

Guía del usuario

MOBOTIX MOVE 2MP Vandal Dome Camera

© 2025 MOBOTIX AG



 HEVCAdvance™

BeyondHumanVision

MOBOTIX MOVE

Índice

Índice	2
Antes de empezar	5
Soporte	6
Soporte de MOBOTIX	6
eCampus de MOBOTIX	6
Comunidad de MOBOTIX	6
Notas de seguridad	7
Notas legales	7
Información general	9
Características	10
Contenido del paquete	10
Dimensiones	10
Accesorios para todas las cámaras	12
Accesorios para cámaras Vandal Dome	16
Dimensiones	19
Lecturas complementarias	21
Conexión	23
Cableado de la cámara	24
Conectores de la cámara	24
Ranura para tarjetas microSD	25
Botón Reset (Restablecer)	25
Conexión de alimentación	25
Conexión del cable Ethernet	25
Instalación	27
Comentarios generales	28
Instalación de la cámara	28
Configuración	31
Requisitos del sistema para usar la cámara	32
Acceso a la cámara	32
Ajuste de la resolución de vídeo	34
Resolución predeterminada	34

Ajuste y enfoque del campo de visión de la cámara	35
Exportación/importación de archivos de configuración	36
Referencia de menú	37
Menú de la cámara	38
Pestaña "Inicio"	39
Elementos de función de la página de inicio	40
La pestaña "Sistema"	42
Sistema	42
Seguridad	44
Red	51
DDNS	60
Correo	60
FTP	61
HTTP	61
Eventos (ajustes de alarma)	61
Gestión del almacenamiento	72
Grabación	76
Programación	77
Ubicación de archivos (instantáneas y grabación web)	79
Información de visualización	79
Por Defecto	80
Versión de software	81
Actualización de software	81
Mantenimiento	82
La pestaña "Transmisión"	83
Configuración de vídeo	83
Rotación de vídeo	86
Superposición de texto en vídeo	86
ROI de vídeo	87
Codificación de ROI de vídeo	88
Protocolo OCX de vídeo	89
Máscara de vídeo	89
Pestaña "Cámara"	91
Exposición	91
Balance de blancos	94
Ajuste de imagen	98
Color Style (Estilo de color)	99
Función IR	99

Reducción de ruido	101
Función WDR	102
Zoom digital	102
Contraluz	102
Desempañado	103
Perfil	103
Sistema de TV	104
Pestaña "Cerrar sesión"	105
Apéndice A: Instalación de componentes UPnP	106
Apéndice B: Conversión de direcciones IP de decimal a binario	106
Apéndice C: Lista de puertos IP abiertos/cerrados	108
Protocolo TCP	108
Protocolo UDP	108
Información de soporte técnico	111
Especificaciones técnicas	112
Especificaciones DORI	116
Cámaras de torreta	116

Antes de empezar

Esta sección contiene la siguiente información:

Soporte	6
Notas de seguridad	7
Notas legales	7

Soporte

Soporte de MOBOTIX

Si necesita soporte técnico, póngase en contacto con su distribuidor MOBOTIX. Si su distribuidor no puede ayudarlo, se pondrá en contacto con el canal de soporte para obtener una respuesta lo antes posible.

Si dispone de acceso a Internet, puede abrir el servicio de soporte técnico de MOBOTIX para buscar información adicional y actualizaciones de software.

Visite www.mobotix.com > [Support](#) > [Help Desk \(www.mobotix.es > Soporte > Servicio de asistencia\)](#).



eCampus de MOBOTIX

El eCampus de MOBOTIX es una plataforma completa de aprendizaje electrónico. Le permite decidir cuándo y dónde desea ver y procesar el contenido del seminario de formación. Solo tiene que abrir el sitio en su navegador y seleccionar el seminario de formación que desee.

Visite www.mobotix.com/ecampus-mobotix.



Comunidad de MOBOTIX

La comunidad de MOBOTIX es otra valiosa fuente de información. El personal de MOBOTIX y otros usuarios comparten información y usted también puede hacerlo.

Visite community.mobotix.com.



Notas de seguridad

- Esta cámara debe instalarla personal cualificado; además, la instalación debe cumplir todos los reglamentos locales.
- Este producto no debe utilizarse en lugares expuestos a riesgos de explosión.
- No mire directamente a los LED infrarrojos que puedan estar activos en el producto.
- No utilice el producto en un lugar donde haya mucho polvo.
- Proteja el producto contra la entrada de humedad o agua en la carcasa.
- Instale este producto tal como se describe en este documento. Una instalación defectuosa puede dañar el producto.
- No sustituya las baterías de la cámara. Si se sustituye una batería por otra de un tipo incorrecto, la batería podría explotar.
- Este equipo no es adecuado para su uso en lugares donde es probable que haya niños presentes.
- Las fuentes de alimentación externas deben cumplir los requisitos de fuente de alimentación limitada (LPS) y compartir las mismas especificaciones de alimentación con la cámara.
- Si utiliza un adaptador de alimentación, el cable de alimentación debe conectarse a una toma de corriente con una conexión a tierra adecuada.
- Para cumplir los requisitos de EN 50130-4 relativos al funcionamiento ininterrumpido de las fuentes de alimentación de los sistemas de alarma, se recomienda utilizar un sistema de alimentación ininterrumpida (SAI) para apoyar el suministro de alimentación del producto.

AVISO! Observe el documento [MOBOTIX MOVE Consejos de instalación](#) para garantizar un rendimiento óptimo de las funciones de la cámara.

Notas legales

Aspectos legales de la grabación de vídeo y sonido

Debe cumplir todas las normativas de protección de datos para el control de vídeo y sonido cuando utilice productos MOBOTIX AG. Según la legislación nacional y la ubicación de instalación de las cámaras, la grabación de datos de vídeo y sonido puede estar sujeta a documentación especial o puede estar prohibida. Por lo tanto, todos los usuarios de productos MOBOTIX deben familiarizarse con todas las normativas aplicables y cumplir estas leyes. MOBOTIX AG no se hace responsable del uso ilegal de sus productos.

Declaración de conformidad

Los productos de MOBOTIX AG están certificados de acuerdo con las normativas aplicables de la CE y de otros países. Puede encontrar las declaraciones de conformidad de los productos de MOBOTIX AG en www.mobotix.com, en **Soporte > Centro de descargas > Marketing y documentación > Certificados y declaraciones de conformidad**.

Declaración de RoHS

Los productos de MOBOTIX AG cumplen plenamente con las restricciones de la Unión Europea sobre el uso de determinadas sustancias peligrosas en aparatos eléctricos y electrónicos (Directiva 2011/65/CE) (RoHS) en cuanto a su sujeción a estas normativas (consulte la declaración de RoHS de MOBOTIX en www.mobotix.com, **Soporte > Centro de descargas > Marketing y documentación > Folletos y guías > Certificados**).

Eliminación

Los productos eléctricos y electrónicos contienen numerosos materiales valiosos. Por este motivo, le recomendamos que deseché los productos de MOBOTIX al final de su vida útil de acuerdo con todos los requisitos legales y normativas (o déjelos en un centro de recogida municipal). Los productos de MOBOTIX no deben desecharse en la basura doméstica. Si el producto contiene alguna batería, deséchela por separado (los manuales del producto correspondientes contienen instrucciones específicas cuando el producto contiene alguna batería).

Descargo de responsabilidad

MOBOTIX AG no asume ninguna responsabilidad por daños que sean a consecuencia de un uso inadecuado o de un incumplimiento de los manuales o de las normas y reglamentos aplicables. Se aplican nuestros términos y condiciones generales. Puede descargar la versión actual de los **Términos y condiciones generales** de nuestro sitio web en www.mobotix.com, haciendo clic en el enlace correspondiente en la parte inferior de cada página.

Es responsabilidad del Usuario cumplir con la totalidad de leyes, normas, tratados y normativas locales, estatales, nacionales y extranjeras aplicables en relación con el uso del Software y el Producto, incluidas las relacionadas con la privacidad de datos, la Health Insurance Portability and Accountability Act de 1996 (HIPPA), comunicaciones internacionales y transmisión de datos técnicos o personales.

Información general

Esta sección contiene la siguiente información:

Características	10
Contenido del paquete	10
Dimensiones	10
Accesorios para todas las cámaras	12
Accesorios para cámaras Vandal Dome	16
Lecturas complementarias	21

Características

Una cámara de gran rendimiento 2MP, con resolución Full HD/1080p para las necesidades diarias de seguridad y vigilancia. La cámara se adapta fácilmente a diferentes escenas de interior y exterior.

- Objetivo Vari-Focal Manual de 2,8 a 12 mm
- Amplio rango dinámico (WDR) máx. 130 dB
- Sensibilidad a la luz: Color 0,08 lux, B/N 0,008 lux
- Soporte de alimentación PoE (IEEE802.3af)
- LEDs IR integrados hasta 40 m/131 ft distancia
- Apto para exteriores (IP66) y diseño antivandálico (IK10)
- Compatibilidad con el perfil ONVIF S/G/T/M
- Temperatura -55 a 60 °C/-67 a 140 °F

AVISO! Observe el documento [MOBOTIX MOVE Consejos de instalación](#) para garantizar un rendimiento óptimo de las funciones de la cámara.

Contenido del paquete

Revise el paquete y compruebe que contiene los elementos que se indican a continuación.

AVISO! Los tornillos autorroscantes suministrados se emplean sobre materiales blandos como la madera. Para otros entornos de instalación, como paredes macizas o de yeso, los usuarios **DEBEN** practicar perforaciones anteriormente y usar tacos de plástico antes de fijar la cámara a la pared.

ATENCIÓN! No sustituya las baterías de la cámara. Si se reemplaza la batería por otra de un tipo incorrecto, puede producirse un riesgo de explosión.

Dimensiones

AVISO! Descargue la plantilla de perforación de la el sitio web MOBOTIX: www.mobotix.com > [Asistencia](#) > [Centro de descargas](#) > [Marketing y documentación](#) > [Plantillas de perforación](#).

ATENCIÓN! Imprima o copie siempre la plantilla de perforación al 100% del tamaño original.

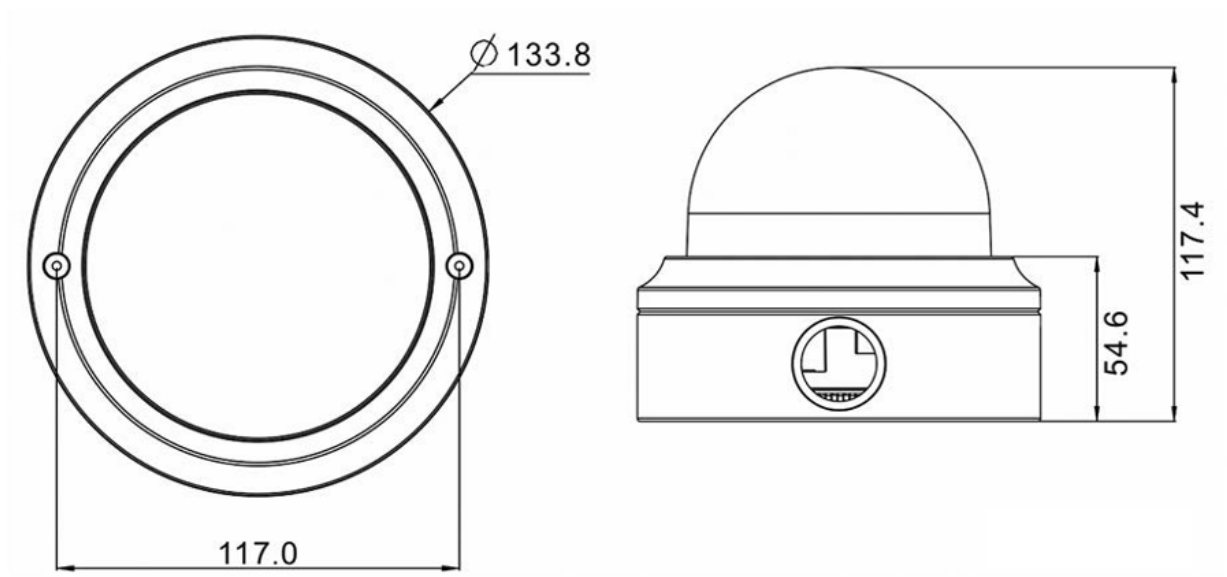


Fig. 1: Mx-VD2A-2-IR: Todas las medidas en mm

Accesorios para todas las cámaras

Imagen/ Código de pedido	Descripción	Productos compatibles	Material/ Color	Peso
	<p>Inyector de alimentación UPoE de 60 W.</p> <p>Inyector de alimentación de red PoE++ de 60 W - Tensión de entrada de CA: de 100 a 240 VCA (de 50 a 60 Hz) - Corriente de entrada de CA: 1,5 A @100-240 VCA - Temperatura ambiente de funcionamiento: -10° a 40°C @60W - -10° a 50°C, humedad 10 a 90% @30W - Conformidad IEEE 802.3bt - Potencia de salida de 60W sobre 4 pares - Soporta aplicaciones 10/100/1000Base-T - Instalación plug-and-play - Protección total OVP, OCP- Soporta aplicaciones 10/100/1000Base-T.</p>	Todas las cámaras.	Carcasa de plástico, negra	0,45 kg
MX-NPA-UPOE1A-60W				
	<p>Conjunto convertidor de medios Ethernet(PoE+) - Twisted-Pair.</p> <p>Juego completo compuesto por dos unidades transmisoras/receptoras de dos hilos para establecer una ruta de transmisión Ethernet a través de cables de par trenzado.</p>	Todas las cámaras. Requiere Mx-A-ETP1A-2601-POW.	Carcasa de plástico, negra	0,368 kg
Mx-A-ETP1A-2601-SET				

Imagen/ Código de pedido	Descripción	Productos compatibles	Material/ Color	Peso
	<p>- Transmisión de Ethernet y alimentación PoE+ a través de línea de dos hilos según IEEE1901. - Conexión sencilla de dispositivos finales Ethernet de 10/100 Mbps - Máx. 95 Mbps ancho de banda de transmisión, alcance de hasta 600 m para sólo datos, 300 m para PoE en función de la calidad del enlace de par trenzado. calidad del enlace de par trenzado - Cifrado de datos de red AES de 128 bits - Fuente de alimentación Transmisor (Tx) y receptor (Rx) de 2 hilos, así como dispositivo final a través de red PoE o fuente de alimentación externa 56VDC / 1,2A (¡no incluida!) - Los dispositivos finales conectados Los dispositivos finales conectados se alimentan a través de un conmutador PoE IEEE802.3af(PoE), IEEE802.3at (PoE+), UPoE hasta 60W (requiere alimentación externa). hasta 60 W (requiere fuente de alimentación externa). - LEDs de estado (datos, alimentación, enlace de datos, PoE) enlace, PoE) -</p>			

Información general

Accesorios para todas las cámaras

Imagen/ Código de pedido	Descripción	Productos compatibles	Material/ Color	Peso
 <p data-bbox="268 1039 552 1070">Mx-A-ETP1A-2601-POW</p>	<p data-bbox="636 293 975 555">8V~57V - Temperatura de funcionamiento: -20 a 60°C - Dimensiones: 80,4(L) x 61,6(An) x 24(Al)mm - Peso: RX/TX: 102g - Garantía: 2 años</p> <p data-bbox="636 584 975 987">Fuente de alimentación tipo enchufe para Mx-A-ETP1A-2601-SET. Salida: 57V CC +/-3% / 1,2 A - Entrada: 90-260V AC (47-63Hz) - 68,4 Watt - Temperatura de funcionamiento: 0-40°C/32-122°F</p>	Mx-A-ETP1A-2601-SET	Carcasa de plástico, negra	0,49 kg
 <p data-bbox="272 1435 547 1467">Mx-A-KBD1A-PTZ-JOG</p>	<p data-bbox="636 1099 975 1171">MOBOTIX Teclado USB con Joystick PTZ y Jog-Shuttle.</p> <p data-bbox="636 1200 975 1960">Panel de control USB para manejar MOBOTIX MxMC 2.6 y superior y MOBOTIX HUB incl. Control de software PTZ y cámaras PTZ motorizadas y dispositivos pan/tilt - Joystick de 3 ejes integrado - Jog shuttle integrado - 38 teclas de control con retroiluminación predefinidas para funciones MxMC o libremente definibles para MOBOTIX HUB - Zumbador de alarma integrado - Adecuado para funcionamiento como</p>	Todas las cámaras. Requiere un ordenador Windows o macOS con USB 2.0 o superior.	Carcasa de plástico, negra	1,9 kg

Imagen/ Código de pedido	Descripción	Productos compatibles	Material/ Color	Peso
-----------------------------	-------------	--------------------------	--------------------	------

dispositivo HID en MOBOTIX VMS con sistemas operativos basados en Windows y MAC a través de USB 2.0 - Adecuado para usuarios diestros y zurdos - Fuente de alimentación: USB, máx. 350 mA - Temperatura de funcionamiento: 0°-45°C/32-113 °F.



MX-SWITCH1

Conmutador de red MOBOTIX para montaje en carril DIN.



5x puertos RJ45 con 100 MBit/s (1x uplink, 4x PoE+ con máx. 75 W). Alimentación: 48 V CC, máx. 75 W. Cableado simplificado para estaciones de puerta gracias a la conectividad disponible para protección antirrobo, abrepuertas y MxBus. El MxBus, la protección antirrobo, la puerta y el contacto de la cerradura pueden conectarse a través de hilos separados del cable Ethernet.

Todas las cámaras.

Carcasa de plástico, gris

0,31 kg

Accesorios para cámaras Vandal Dome

Imagen/ Código de pedido	Descripción	Productos com- patibles	Material/ Color	Peso
 <p data-bbox="341 1005 477 1030">Mx-M-VD-C</p>	<p data-bbox="639 423 903 584">Soporte esquinero resistente a la intemperie para cámaras MOVE Vandal Dome.</p>	<p data-bbox="927 423 1091 730">Todas las cámaras MOVE Vandal Dome (VD). Requiere el uso de Mx-M-VD-W.</p>	<p data-bbox="1123 423 1310 539">Acero SPCC, pintado a martillo RAL9003</p>	<p data-bbox="1339 423 1414 448">2,0 kg</p>
 <p data-bbox="341 1655 477 1680">Mx-M-VD-P</p>	<p data-bbox="639 1070 903 1232">Soporte de poste resistente a la intemperie para cámaras MOVE Vandal Dome.</p>	<p data-bbox="927 1070 1091 1377">Todas las cámaras MOVE Vandal Dome (VD). Requiere el uso de Mx-M-VD-W.</p>	<p data-bbox="1123 1070 1310 1232">Acero SECC galvanizado, recubierto de polvo RAL9003</p>	<p data-bbox="1339 1070 1414 1095">0,7 kg</p>

Imagen/ Código de pedido	Descripción	Productos com- patibles	Material/ Color	Peso
 Mx-M-VD-W	Soporte de pared resistente a la intemperie para cámaras MOVE Vandal Dome (juego de 2 piezas de soporte de pared y tapa colgante).	Todas las cámaras MOVE Vandal Dome (VD). Puede combinarse con Mx-M-VD-C o Mx-M-VD-P.	Soporte de pared: Aleación de aluminio ADC12 fundido a presión, pintado a martillo RAL9003 Tapa colgante: policarbonato RAL9003	1,4 kg
 Mx-M-VD-IC	Soporte empotrado en techo para cámaras MOVE Vandal Dome.	Todas las cámaras MOVE Vandal Dome (VD).	Acero SECC galvanizado, recubierto de polvo RAL9003	0,8 kg
 Mx-A-VD-DCS	Domo de repuesto transparente para cámaras MOVE Vandal Dome.	Todas las cámaras MOVE Vandal Dome (VD).	Anillo: Fundición inyectada de aleación de aluminio ADC12, con recubrimiento de polvo RAL9003 Cúpula: Policarbonato, transparente	0,21 kg

Información general

Accesorios para cámaras Vandal Dome

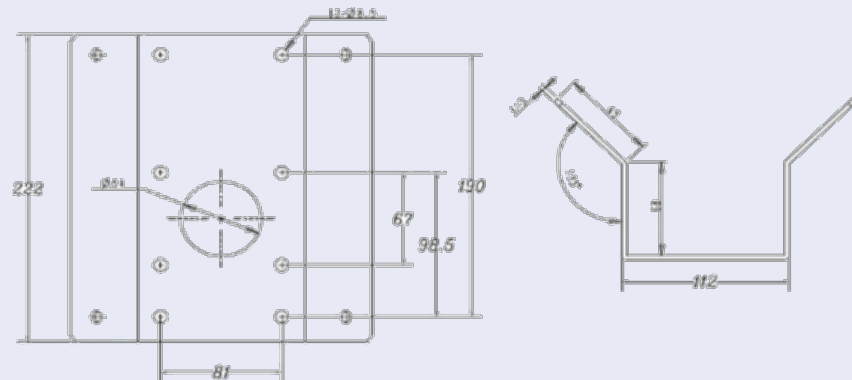
Imagen/ Código de pedido	Descripción	Productos com- patibles	Material/ Color	Peso
 Mx-A-VD-DCT	Cúpula tintada de recambio para cámaras MOVE Vandal Dome.	Todas las cámaras MOVE Vandal Dome (VD).	Anillo: Fundición inyectada de aleación de aluminio ADC12, con recubrimiento de polvo RAL9003 Cúpula: Policarbonato, tintado	0,25 kg
 Mx-A-VD-DBC-EC	Domo de repuesto con revestimiento EverClear transparente para cámaras MOVE Vandal Dome.	Todas las cámaras MOVE Vandal Dome (VD).	Anillo: Fundición inyectada de aleación de aluminio ADC12, con recubrimiento de polvo RAL9003 Cúpula: Policarbonato, transparente	0,21 kg
 Mx-A-VD-DBT-EC	Domo de repuesto con revestimiento EverClear tintado para cámaras MOVE Vandal Dome.	Todas las cámaras MOVE Vandal Dome (VD).	Anillo: Fundición inyectada de aleación de aluminio ADC12, con recubrimiento de polvo RAL9003 Cúpula: Policarbonato, tintado	0,25 kg

Dimensiones

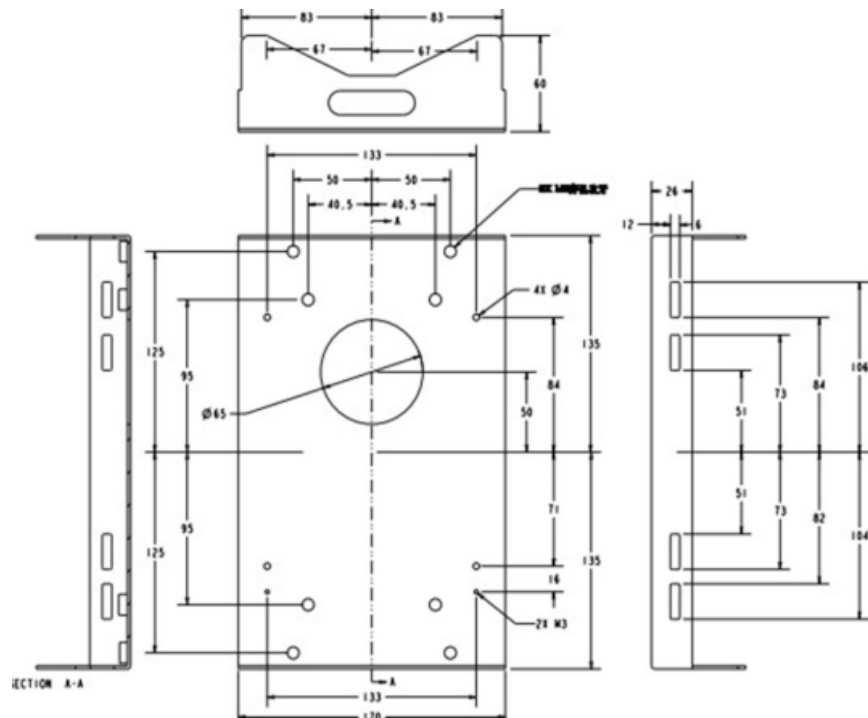
Código de pedido

Dimensiones

Mx-M-VD-C



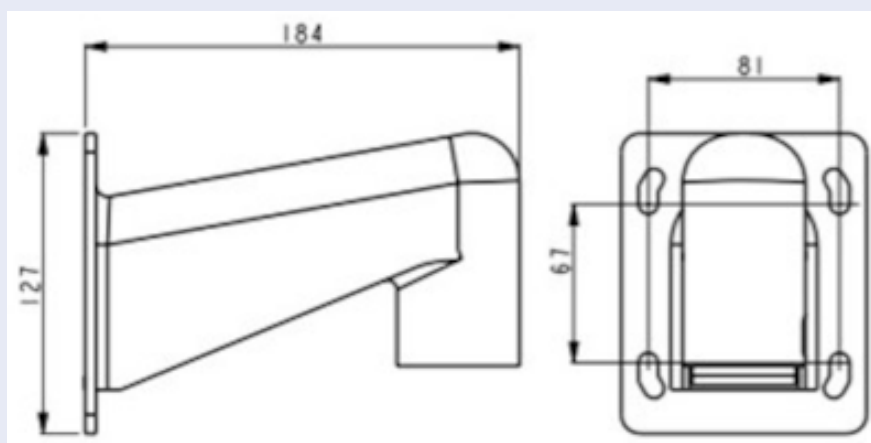
Mx-M-VD-P



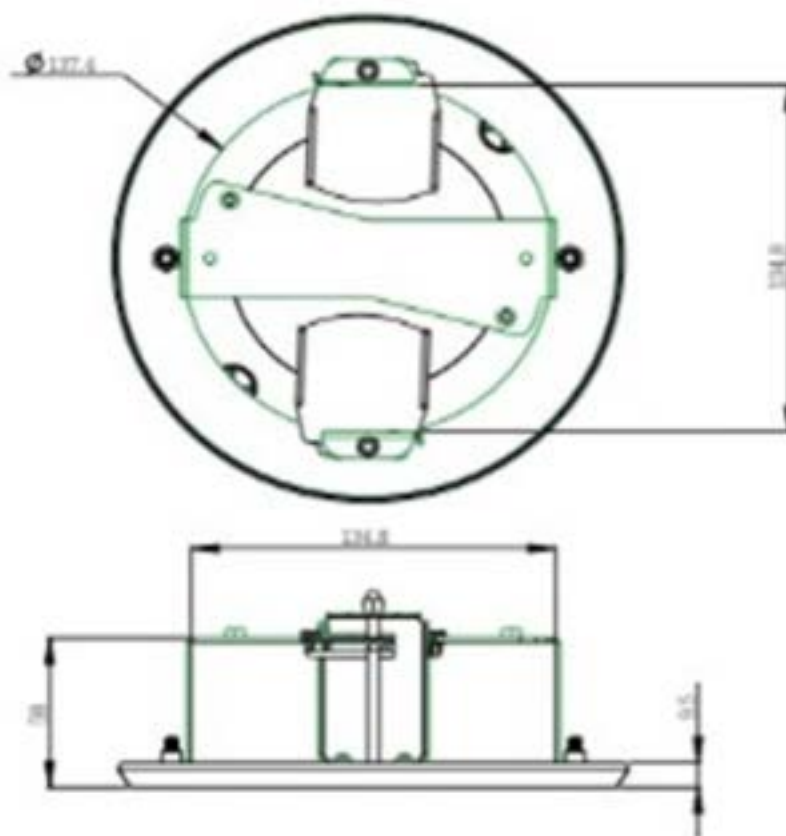
Código de pedido

Dimensiones

Mx-M-VD-W



Mx-M-VD-IC



Lecturas complementarias

[Manuales y documentos de instalación rápida](#)



[Especificaciones técnicas](#)



[MOBOTIX MOVE Consejos de instalación](#)



[MOBOTIX Comunidad](#)



Conexión

Esta sección contiene la siguiente información:

Cableado de la cámara	24
Conexión de alimentación	25
Conexión del cable Ethernet	25

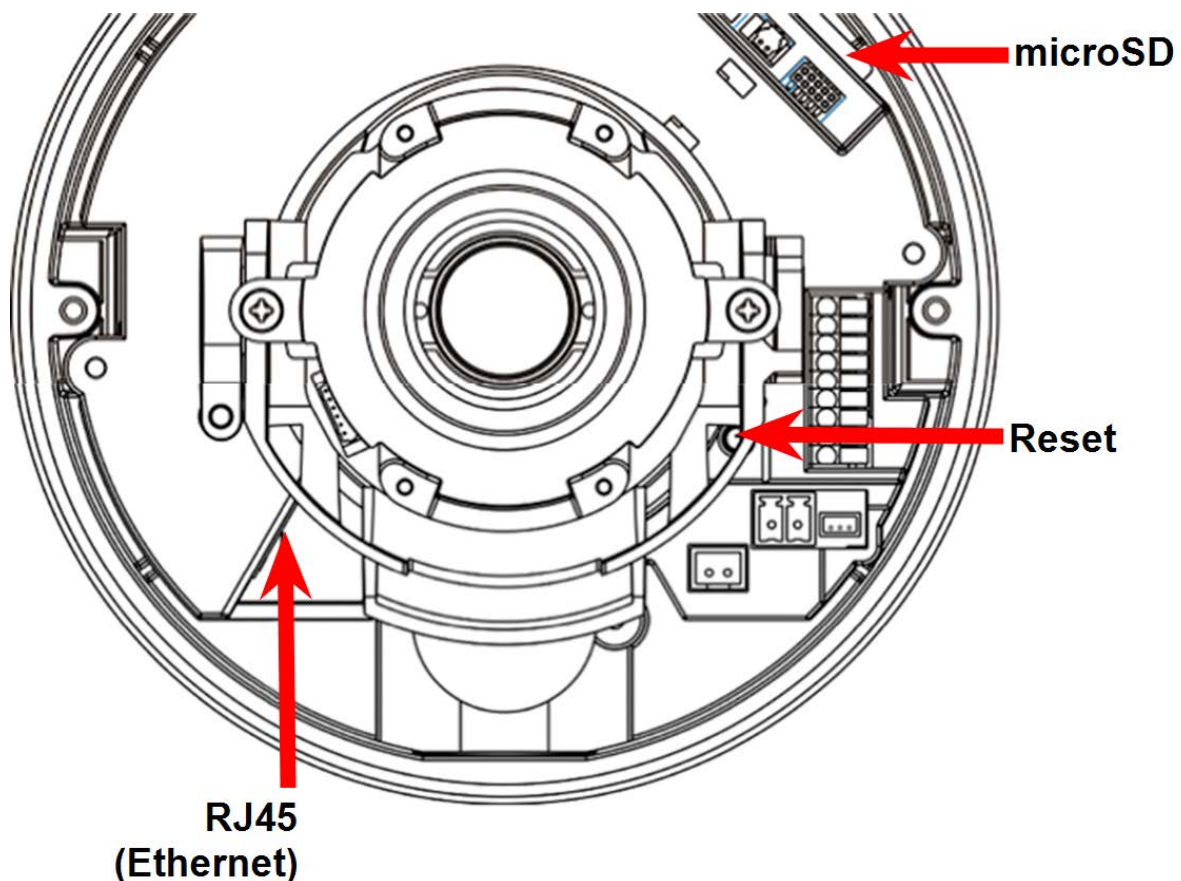
Cableado de la cámara

Antes de conectar los cables, asegúrese de que todos los cables y el adaptador de alimentación se encuentren en entornos secos e impermeables, por ejemplo, en cajas a prueba de agua. El objetivo es evitar que la humedad se acumule dentro de la cámara y penetre en los cables, lo que podría provocar una avería en el dispositivo. Consulte las secciones siguientes para realizar la conexión de la cámara.

AVISO!

Esta cámara debe instalarla personal cualificado; además, la instalación debe cumplir todos los reglamentos locales.

Conectores de la cámara



Ranura para tarjetas microSD

- Inserte la tarjeta microSD en la ranura para tarjetas a fin almacenar en ella vídeos e instantáneas.
- No retire la tarjeta microSD mientras la cámara esté encendida.

AVISO!

No es recomendable grabar con la tarjeta SD de forma ininterrumpida continuamente, ya que es posible que no sea compatible con lectura/escritura continua de datos a largo plazo. Póngase en contacto con el fabricante de la tarjeta SD para obtener información sobre su fiabilidad y vida útil.

Botón Reset (Restablecer)

Pulse el botón de restablecimiento con una herramienta adecuada durante al menos 20 segundos para aplicar la configuración predeterminada de fábrica.

Conexión de alimentación

(fehlender oder ungültiger Codeausschnitt)

Conexión del cable Ethernet

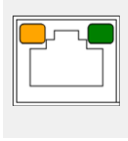
Conexión del cable Ethernet

Conecte un extremo del cable Ethernet al conector RJ-45 de la cámara y el otro extremo al conmutador de red o al PC.

AVISO!

- La longitud del cable Ethernet no debe superar los 100 m/300 pies.
- Compruebe el estado del indicador de enlace y los LED indicadores de actividad del conmutador. Si los LED están apagados, compruebe la conexión LAN.
- En algunos casos, es posible que necesite un cable de cruce de Ethernet si conecta la cámara directamente al PC.

Indicadores LED del conector Ethernet



- El LED verde de **enlace** indica una buena conexión de red.
- El LED naranja de **Actividad** parpadea para indicar actividad de la red.

Instalación

Esta sección contiene la siguiente información:

Comentarios generales	28
Instalación de la cámara	28

Comentarios generales

Lea detenidamente las instrucciones proporcionadas en este capítulo antes de instalar la cámara.

AVISO! Esta cámara debe instalarla personal cualificado de conformidad con todos los reglamentos locales.

AVISO! Observe el documento [MOBOTIX MOVE Consejos de instalación](#) para garantizar un rendimiento óptimo de las funciones de la cámara.

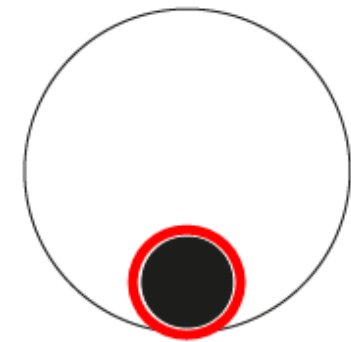
Instalación de la cámara

A continuación se describe cómo instalar directamente la cámara en el techo o en la pared.

1. Afloje los dos tornillos de seguridad de la cámara con la llave Torx suministrada y retire la tapa de la cúpula.
2. Abra el bloque de entrada del conducto trasero con una moneda y colóquelo en la entrada del conducto lateral.
3. Coloque la cámara en el lugar de instalación. Marque la posición de los dos orificios para tornillos y la entrada del conducto trasero (para los cables) en el techo o la pared, según se indica en la figura de la derecha.



4. En el techo o la pared, perfore el orificio redondo de entrada de cables (entrada del conducto trasero).



5. Perfore orificios para los tacos de plástico en cada orificio marcado para los tornillos. A continuación, introduzca los tacos de plástico en los orificios perforados.
6. Pase los cables por el orificio de entrada de cables. Haga coincidir los dos orificios de los tornillos de la cámara con los tacos de plástico en el lugar de instalación. Fije la cámara con los tornillos autorroscantes suministrados.
7. Coloque la tapa de cúpula en la cámara y apriete los dos tornillos de seguridad Torx.



Configuración

Esta sección contiene la siguiente información:

Requisitos del sistema para usar la cámara	32
Acceso a la cámara	32
Ajuste de la resolución de vídeo	34
Ajuste y enfoque del campo de visión de la cámara	35
Exportación/importación de archivos de configuración	36

Requisitos del sistema para usar la cámara

Para manejar la cámara IP mediante un navegador web, asegúrese de que el PC se encuentre en buen estado y cumpla los requisitos del sistema, según se describe a continuación.

Elemento	Requisitos del sistema
Ordenador personal	Mínimo: <ul style="list-style-type: none">■ Intel® Core™ i5-2430M a 2,4 GHz■ 4 GB de RAM Recomendado: <ul style="list-style-type: none">■ 8 GB de RAM
Sistema operativo	Windows 7 o posterior
Navegador web	Cualquier navegador web actual
Tarjeta de red	Funcionamiento en modo 10Base-T (10 Mb/s), 100Base-TX (100 Mb/s) o 1000Base-T

AVISO! El ITE solo se debe conectar a redes PoE sin dirigirlo a la planta externa o una descripción equivalente.

Acceso a la cámara

Acceso a la cámara

2MP Vandal Dome Camera es compatible con todos los navegadores actuales sin necesidad de ningún plug-in ni complemento adicional (por ejemplo, para compatibilidad con H.264/MJPEG).

Acceso a la cámara

La dirección IP predeterminada de la cámara es: 10.x.x.x. La cámara se inicia de forma predeterminada como cliente DHCP e intenta automáticamente obtener una dirección IP de un servidor DHCP.

1. Introduzca la dirección IP de la cámara en la barra de direcciones del navegador web y pulse "Intro".
2. Introduzca el nombre de usuario predeterminado (**admin**) y la contraseña (**meinsm**).

AVISO! Los nombres de usuario y las contraseñas distinguen entre mayúsculas y minúsculas.

3. Se le pedirá que establezca una nueva contraseña de usuario administrador.

AVISO! La contraseña puede tener entre 6 y 14 caracteres (al menos un dígito; no se permiten caracteres especiales).

4. Después de establecer una nueva contraseña, se le pedirá que vuelva a iniciar sesión. Recuerde utilizar la nueva contraseña.

Modelos con objetivo fijo

The screenshot displays the MOBOTIX MOVE web interface. At the top, there is a navigation bar with the logo 'MOBOTIX MOVE' and a menu with items: Home, System, Streaming, Camera, and Logout. A 'Language Selection' dropdown is set to 'English'. Below the navigation bar, there is a 'Video Stream Selection' dropdown showing 'Stream 1' and a 'Current Video Time' display showing '2021/09/02 15:43'. The main area is a live video stream of a train station platform with several high-speed trains. Below the video stream, there is a control bar with various icons. A red box highlights the following information: 'Stream1 H264 bitrate: 12288 kbps low compression, high quality' and 'Stream2 MJPEG bitrate: low compression, high quality'. Below this, arrows point from the icons to their respective functions: Video Stream Info, Video Quality Info, Full Screen, Talk, Listen, Snapshot, Pause Video, Record Video, and Manual Trigger.

AVISO! Consulte la sección [Referencia de menú, p. 37](#) de la cámara Vandal Dome WDR IP para obtener más información sobre las funciones de los botones.

Ajuste de la resolución de vídeo

Para editar la configuración de vídeo, seleccione **Transmisión > Configuración de vídeo**.

Resolución predeterminada

La siguiente tabla muestra la resolución predeterminada de la cámara.

Modelo de cámaras IP	WDR acti- vado/desactivado	Resolución predeterminada
2MP Vandal Dome Camera Mx-VD2A-2-IR	WDR acti- vado/desactivado	H.265/H.264: 1920 × 1080 (30 fps) + MJPEG: 1080p (30 fps)

Ajuste y enfoque del campo de visión de la cámara

1. Quite los dos tornillos de seguridad y desmonte la cúpula.
2. Ajuste el campo de visión de la cámara:
 - Afloje los tornillos del cardán de 3 ejes.
 - Compruebe la imagen de la cámara en un ordenador y reoriente la cámara según sea necesario.
 - Vuelva a apretar los tornillos del cardán.
3. Abra completamente el iris del objetivo mediante uno de estos métodos:
 - Aumente manualmente la velocidad de obturación a, por ejemplo, 1/1000 s o más (en función de la iluminación ambiental) hasta que el vídeo se oscurezca visiblemente.
 - Añada tantos filtros ND (de densidad neutra) como proceda hasta que la cámara haya alcanzado el límite de control de exposición y el vídeo esté visiblemente más oscuro.
4. Afloje la palanca de distancia focal ① (gran angular/teleobjetivo) y muévala hasta que la cámara muestre la imagen deseada; a continuación, vuelva a apretar la palanca.
5. Afloje la palanca de enfoque ② y muévala hasta obtener una imagen nítida; después vuelva a apretar la palanca.
6. En función del método utilizado en el paso 3, vuelva a ajustar la velocidad del obturador en el modo automático o retire los filtros de ND, respectivamente.



7. Instale la cúpula y apriete los dos tornillos de seguridad.

AVISO! Tenga cuidado de apretar correctamente la palanca de distancia focal ① , la palanca de enfoque ② y los tornillos del cardán de 3 ejes para evitar cambios no deseados debido a las vibraciones, por ejemplo.

Exportación/importación de archivos de configuración

Para exportar e importar archivos de configuración, puede acceder a la página Mantenimiento de la sencilla interfaz de configuración en el navegador.

Para editar la configuración de mantenimiento, seleccione **Sistema > Mantenimiento**.

Es posible exportar archivos de configuración a una ubicación especificada y recuperar datos cargando un archivo de configuración existente en la cámara. Resulta especialmente adecuado tener la misma configuración para varias cámaras.

Exportar

Para guardar la configuración del sistema, exporte el archivo de configuración (.bin) a una ubicación específica para su uso futuro.

- Haga clic en el botón **Exportar** y aparecerá la ventana emergente Descarga de archivos.
- Haga clic en **Guardar** e indique la ubicación deseada para guardar el archivo de configuración.

Carga

Para cargar un archivo de configuración en la cámara, haga clic en **Examinar** para seleccionar el archivo y luego en el botón **Cargar** para cargarlo.

Referencia de menú

Esta sección contiene la siguiente información:

Menú de la cámara	38
Pestaña "Inicio"	39
La pestaña "Sistema"	42
La pestaña "Transmisión"	83
Pestaña "Cámara"	91
Pestaña "Cerrar sesión"	105
Apéndice A: Instalación de componentes UPnP	106
Apéndice B: Conversión de direcciones IP de decimal a binario ...	106
Apéndice C: Lista de puertos IP abiertos/cerrados	108

Menú de la cámara

La página de inicio de la cámara muestra las siguientes pestañas principales en la parte superior:

Pestaña "Inicio", p. 39

Puede supervisar el vídeo en tiempo real del área objetivo.

La pestaña "Sistema", p. 42

El administrador puede establecer el nombre de host, la hora del sistema, la contraseña raíz, los parámetros relacionados con la red, etc.

La pestaña "Transmisión", p. 83

El administrador puede configurar el formato de vídeo, la compresión de vídeo, el protocolo OCX de vídeo, la velocidad de fotogramas de vídeo y la compresión de audio en esta página.

Pestaña "Cámara", p. 91

En esta pestaña figuran los parámetros de configuración relacionados con la cámara solo está disponible para las cuentas de administrador y de usuario con privilegios de control de cámara.

Pestaña "Cerrar sesión", p. 105

Haga clic en la pestaña para cerrar sesión en el sistema de cámara. Haga clic en **Iniciar sesión** para volver a iniciar sesión con un nombre de usuario y una contraseña diferentes, por ejemplo.

Pestaña "Inicio"

Haga clic en la pestaña **Inicio** para acceder a la página de inicio. Hay varios botones de función en esta página. La información detallada de cada elemento se describe en el siguiente apartado.

The screenshot displays the MOBOTIX MOVE web interface. At the top, there is a navigation bar with tabs: Home, System, Streaming, Camera, and Logout. A 'Main Tab' label points to the 'Home' tab. To the right, there is a 'Language Selection' dropdown menu currently set to 'English'. Below the navigation bar, there is a 'Video Stream Selection' dropdown menu showing 'Stream 1' and a 'Current Video Time' display showing '2021/09/02 15:43'. The main area is a large video feed showing a train station with several high-speed trains. Below the video feed is a control bar with various icons. A 'Video Stream Info' label points to the text: 'Stream1 H264 bitrate : 12288 kbps, low compression, high quality' and 'Stream2 MJPEG bitrate : low compression, high quality'. Below this, several function buttons are labeled: 'Video Quality Info', 'Full Screen', 'Talk', 'Listen', 'Snapshot', 'Pause Video', 'Record Video', and 'Manual Trigger'.

AVISO! Los botones de función de la página de inicio varían en función del modelo de la cámara.

Elementos de función de la página de inicio

Compatibilidad con varios idiomas

El 2MP Vandal Dome Camera admite diferentes idiomas para la interfaz del navegador, incluidos alemán, chino simplificado, chino tradicional, español, francés, inglés, italiano, japonés, portugués y ruso.

Mostrar selección de transmisión

Según la configuración de la transmisión, puede elegir la transmisión que se va a mostrar en el menú desplegable.

Control de zoom digital

En el modo de pantalla completa puede utilizar la función PTZ digital girando la rueda del ratón (para acercar/alejar el zoom). Una vez que haya acercado el zoom, puede arrastrar el ratón en cualquier dirección para mover la imagen ampliada.

Información de la cámara

Haga doble clic en el panel de vista en tiempo real y aparecerá la ventana de información de la cámara. Puede comprobar instantáneamente la información básica de la cámara, como la dirección IP, el estado de la red, el formato de vídeo, etc.

Calidad de vídeo

Haga clic para mostrar u ocultar la información de calidad de vídeo, incluida la velocidad de bits y la compresión.

Pantalla completa

Utilice este botón para cambiar la visualización de la imagen a pantalla completa. También puede hacer clic con el botón derecho del ratón en el panel de **vídeo en tiempo real** y seleccionar **Pantalla completa**.

Para salir del modo de pantalla completa:

- Toque **Esc** en el teclado.
- Haga doble clic en el panel de **vídeo en tiempo real**.
- Haga clic con el botón derecho del ratón en el panel de **vídeo en tiempo real** y seleccione **Vista normal**.

Instantánea

Haga clic en el botón para que las instantáneas JPEG se guarden automáticamente en el lugar designado. El lugar predeterminado para guardar las instantáneas es: C:\. Para cambiar la ubicación de almacenamiento, consulte [Ubicación de archivos \(instantáneas y grabación web\)](#), p. 79 para obtener más información.

Vista en tiempo real (pausar/reiniciar)

Haga clic en **Pausa** para desactivar la transmisión de vídeo; el vídeo en tiempo real se mostrará en negro. Haga clic en **Reinicio** para volver a mostrar el vídeo en tiempo real.

Grabar (activado/desactivado)

Haga clic en **Grabar** y la vista en tiempo real a través del navegador web se grabará directamente en la ubicación específica del disco duro local, que se puede configurar en la página de ubicación de archivos. La ubicación de almacenamiento predeterminada para la grabación web es: C:\. Consulte [Ubicación de archivos \(instantáneas y grabación web\)](#), p. 79 para obtener más información.

Activación/Desactivación de Activación manual

Haga clic en **Activación manual** para activar/desactivar la activación manual. Consulte [Activación manual](#), p. 71 para obtener más información.

La pestaña "Sistema"

MOBOTIXMOVE Home System Streaming Camera Logout English

System

Host Name : [Redacted]

Time zone : GMT+01:00 Tunisia, France, Germany, Italy

Enable daylight saving time

Time offset: 01:00:00

Start date: Mar Start time: 00:00:00

last week

Sun

End date: Oct End time: 00:00:00

last week

Sun

Time format: yyyy/mm/dd

Sync with computer time

PC date: 2022/06/28 [yyyy/mm/dd]

PC time: 15:51:04 [hh:mm:ss]

Manual

Date: 2016/04/01 [yyyy/mm/dd]

Time: 00:00:00 [hh:mm:ss]

Sync with NTP server

NTP server: nthtime3 nth de

Save

AVISO! Solo los administradores pueden acceder a la página de configuración **Sistema**.

Sistema

Para editar la configuración del sistema, seleccione **Sistema > Sistema**.

Nombre del Host

El nombre sirve para identificar la cámara. Si las acciones de alarma están activadas (consulte [Acciones activadas \(comunes a todos los tipos de eventos\), p. 62](#)) y están configuradas para enviar mensajes de alarma por correo electrónico/FTP, en el mensaje de alarma se mostrará el nombre del host introducido aquí.

Zona Horaria:

Seleccione la zona horaria en el menú desplegable según la ubicación de la cámara.

Activar horario de verano

Para activar el horario de verano, marque la opción y, a continuación, especifique la diferencia horaria y la duración del horario de verano. El formato para la diferencia horaria es [hh:mm:ss]; por ejemplo, si la diferencia de tiempo es de una hora, introduzca "01:00:00" en el campo.

Formato de hora

Seleccione un formato de hora (aaaa/mm/dd o dd/mm/aaaa) en el menú desplegable. El formato de la fecha y la hora que se muestra sobre la ventana de vídeo en tiempo real cambiará según el formato seleccionado.

Sincronizar con la hora del ordenador

Seleccione el elemento y la fecha y hora del vídeo se sincronizarán con la del ordenador.

AVISO! Los usuarios DEBEN hacer clic en **Guardar** para confirmar el ajuste. De lo contrario, la hora no se sincronizará.

Manual

El administrador puede configurar manualmente la fecha y la hora del vídeo. El formato de entrada debe ser idéntico al de los ejemplos que se muestran junto a los campos de entrada.

Sincronizar con el servidor NTP

El protocolo de hora de red (NTP) es una forma alternativa de sincronizar el reloj de la cámara con un servidor NTP. Especifique el servidor que desea sincronizar en el campo de entrada. A continuación, seleccione un intervalo de actualización en el menú desplegable. Para obtener más información sobre NTP, visite el sitio web www.ntp.org.

AVISO! La sincronización se realizará cada vez que se inicie la cámara.

Haga clic en **Guardar** para aplicar y guardar la configuración.

Seguridad

Para editar la configuración de seguridad, seleccione **Sistema > Seguridad**.

Haga clic en **Seguridad**; aparecerá un menú desplegable con pestañas como **Usuario**, **HTTPS**, **Filtro IP** e **IEEE 802.1X**.

Usuario

Para editar la configuración de usuario, seleccione **Sistema > Seguridad > Usuario**.

Contraseña del administrador

Este elemento es para que el administrador restablezca la contraseña. Introduzca la nueva contraseña en **Contraseña del administrador** y **Confirmar contraseña**. Los caracteres introducidos se mostrarán como puntos por motivos de seguridad. Haga clic en **Guardar** para confirmar los cambios. Después de confirmar los cambios, el navegador web le pedirá al administrador que vuelva a iniciar sesión con la nueva contraseña.

AVISO! La contraseña puede tener entre 6 y 14 caracteres (al menos un dígito; no se permiten caracteres especiales).

Añadir usuario

Este elemento es para que el administrador añada nuevos usuarios. Introduzca el nombre del nuevo usuario en **Nombre de usuario** y la contraseña en **Contraseña de usuario**. El nombre de usuario puede un máximo de 16 caracteres y la contraseña puede tener entre 6 y 14 caracteres (al menos un dígito, sin caracteres especiales). Haga clic en **Añadir** para añadir el nuevo usuario. El nombre del nuevo usuario añadido se mostrará en el menú desplegable **Nombre de usuario** en **Administrar usuario**. Hay un máximo de veinte cuentas de usuario.

Active las siguientes casillas para otorgar privilegios para las funciones:

- **Acceso de E/S**

Este elemento es compatible con funciones fundamentales que permiten a los usuarios ver el vídeo en tiempo real cuando acceden a la cámara.

- **Control de cámara**

Este elemento permite al usuario designado cambiar los parámetros de la cámara en la página de configuración **Cámara** e **Inclinación de panorámica**.

Administrar usuario

■ Eliminar usuario

Abra el menú desplegable **Nombre de usuario** y seleccione el nombre de usuario que desea eliminar. Haga clic en **Eliminar** para eliminar el nombre seleccionado.

■ Editar usuario

Abra el menú desplegable **Nombre de usuario** y seleccione el nombre de usuario. Haga clic en **Editar**; aparecerá una ventana emergente. Introduzca en ella la nueva contraseña de usuario y restablezca los privilegios. Haga clic en **Guardar** para confirmar los cambios. A continuación, haga clic en **Cerrar** para finalizar la edición.

Ajuste de autenticación HTTP

Este ajuste permite conexiones seguras entre la cámara IP y el navegador web mediante la aplicación de controles de acceso a los recursos web. Cuando los usuarios acceden al navegador web, este les pedirá el nombre de usuario y la contraseña, lo que protege la configuración de la cámara o la información de transmisión en tiempo real frente a intromisiones. Hay dos modelos de seguridad disponibles: Básico y Autenticación digest. Para obtener más información, consulte las descripciones que aparecen a continuación.

■ Básico

Este modo solo puede proporcionar protección básica para la seguridad de la conexión. Aún hay riesgo de interceptación de la contraseña.

■ Autenticación digest

El modo Autenticación digest es una opción más segura para la protección. La contraseña se envía en un formato cifrado para evitar que la roben.

AVISO! Los usuarios DEBEN hacer clic en **Guardar** para aplicar el ajuste.

Ajuste de autenticación de la transmisión

Este ajuste proporciona seguridad para evitar que usuarios no autorizados obtengan transmisión a través del protocolo de transmisión en tiempo real (RTSP). Si el ajuste está activado, se solicitará a los usuarios que introduzcan el nombre de usuario y la contraseña antes de ver las transmisiones en tiempo real. Hay tres modos de seguridad disponibles: Deshabilitar, Básico y Digest. Para obtener más información, consulte las descripciones que aparecen a continuación.

■ Deshabilitar

Si se selecciona el modo Deshabilitar, no se proporcionará seguridad frente al acceso no autorizado. No se solicitará a los usuarios que introduzcan el nombre de usuario y la contraseña para la autenticación.

■ **Básico**

Este modo solo puede proporcionar protección básica para las transmisiones. Aún hay riesgo de interceptación de la contraseña.

■ **Autenticación digest**

El modo Autenticación digest es una opción más segura para la protección. La contraseña se envía en un formato cifrado para evitar que la roben.

AVISO! Los usuarios DEBEN hacer clic en **Guardar** para aplicar el ajuste.

Activar la función de bloqueo de cuentas

La función bloqueo de cuentas es bloquear una cuenta cuando alguien intenta iniciar sesión sin éxito varias veces seguidas. Para proteger la cuenta del usuario, la "función de bloqueo de cuentas" se activa cuando se producen múltiples errores de inicio de sesión. Marque la casilla **Activar la función de bloqueo de cuentas** e introduzca el número de umbral y la duración.

■ **Umbral**

Umbral es una cantidad máxima de intentos de inicio de sesión, que va desde 5 hasta 20 veces. El valor predeterminado es de 5 (intentos).

■ **Duración**

La duración es el tiempo durante el cual la cuenta permanece bloqueada una vez que se activa la función de bloqueo de la cuenta y puede ser desde 1 hasta 60 minutos (el valor predeterminado es 10 minutos).

Configuración de la desconexión automática

Cuando **el temporizador de desconexión** está activado, la cámara cerrará la sesión del usuario actual cuando hayan transcurrido los minutos especificados sin que se haya producido ninguna interacción (el valor predeterminado es 5 minutos).

HTTPS

Para editar la configuración HTTPS, seleccione **Sistema > Seguridad > HTTPS**.

HTTPS permite establecer conexiones seguras entre la cámara y el navegador web mediante **capa de conexión segura (SSL)** o **seguridad de la capa de transporte (TLS)**, que protegen la configuración de la cámara y la información de nombre de usuario/contraseña frente a intromisiones. Para implementar HTTPS es necesario instalar un certificado autofirmado o generado, o bien un certificado firmado por una autoridad de certificación (CA).

Para utilizar HTTPS en la cámara, se debe instalar un certificado HTTPS. El certificado HTTPS se puede obtener creando y enviando una solicitud de certificado a una autoridad de certificación (CA), cargando un certificado o creando un certificado HTTPS autofirmado.

AVISO! Las cámaras MOBOTIX MOVE ya llevan un certificado instalado. Si no es necesario utilizar un certificado específico (proporcionado por el administrador de red), puede utilizar el certificado preinstalado.

Habilitar HTTPS

Seleccione el modo seguro de HTTPS en la lista desplegable **Enable HTTPS** (Habilitar HTTPS). Una vez activada, elija uno de los siguientes modos.

- **Deshabilitar**

No hay seguridad contra el acceso no autorizado. No se pedirá a los usuarios que instalen un nuevo certificado.

- **HTTP y HTTPS**

En este modo, se habilitan las conexiones seguras HTTP y HTTPS.

- **Solo HTTPS**

En este modo, la conexión segura está garantizada únicamente por HTTPS.

Haga clic en **Guardar** para aplicar y guardar la configuración.

Instalar nuevo certificado

Despliegue la lista desplegable **Install new certificate** (Instalar nuevo certificado) y seleccione el tipo de certificado. Elija uno de los siguientes tipos.

- **Generate Self-signed Certificate (Generar certificado autofirmado)**

Antes de obtener un certificado emitido por una CA, puede crear e instalar primero un certificado con firma automática.

En **Generate Self-signed Certificate** (Generar certificado autofirmado), haga clic en **Create** (Crear) e indique la información solicitada como se indica en [Proporcionar la información del certificado, p. 48](#).

AVISO! El certificado autofirmado no proporciona el mismo alto nivel de seguridad que cuando se utiliza un certificado emitido por una CA.

■ **Generate Certificate Request (Generar solicitud de certificado)**

Haga clic en **Generate Certificate Request** (Generar solicitud de certificado) para crear una solicitud de certificado con el fin de obtener un certificado firmado por una CA. Facilite la información solicitada como se indica en [Proporcionar la información del certificado, p. 48](#).

Cuando se complete la solicitud, el asunto de la solicitud creada se mostrará en el campo. Haga clic en **Properties** (Propiedades), en el campo **Subject** (Asunto), copie la solicitud con formato PEM y envíela a la CA seleccionada.

Cuando se devuelva el certificado firmado, instálelo cargando el certificado firmado (consulte [Cargar clave privada/certificado, p. 48](#)).

Cargar clave privada/certificado

- Lleve a cabo una de las siguientes acciones:
 - Si tiene un archivo de *clave privada*, haga clic en **Browse** (Examinar), en **Private key** (Clave privada), y seleccione el archivo de clave privada.
 - Si tiene un archivo de *certificado*, haga clic en **Browse** (Examinar), en **Certificate** (Certificado), y seleccione el archivo de certificado.
- Haga clic en **Cargar** y espere hasta que termine la instalación.

Haga clic en **Guardar** para aplicar y guardar la configuración.

Proporcionar la información del certificado

Para crear un certificado HTTPS autofirmado o una solicitud de certificado a una CA, introduzca la información solicitada.

Elemento de información	Crear un certificado autofirmado	Crear una solicitud de certificado
País	✓	✓
Estado o provincia	✓	✓
Localización	✓	✓
Organización	✓	✓
Unidad organizativa	✓	✓
Nombre común	✓	✓
Días de validez	✓	-

- **País**

Introduzca un código de combinación de dos letras para indicar el país en el que se utilizará el certificado. Por ejemplo, escriba "US" para indicar los Estados Unidos.
- **Estado o provincia**

Introduzca la región administrativa local.

Localización

Introduzca otra información geográfica.

Organización

Introduzca el nombre de la organización a la que pertenece la entidad identificada en "Nombre común".

Unidad organizativa

Introduzca el nombre de la unidad organizativa a la que pertenece la entidad identificada en "Nombre común".

Nombre común

Indique el nombre de la persona u otra entidad que identifica el certificado (a menudo se utiliza para identificar el sitio web).

Días de validez

Introduzca el período en días (de 1 a 9999) para indicar el período de validez del certificado.

Haga clic en **Aceptar** para guardar la información del certificado después de completar la configuración.

Filtro IP

Para editar la configuración del filtro de IP, seleccione **Sistema > Seguridad > Filtro de IP**.

Con el filtro de IP, puede permitir o denegar el acceso a la cámara a determinadas direcciones IP.

Habilitar Filtro IP

Active la casilla para habilitar la función Filtro IP. Una vez habilitada, se permitirá/denegará que las direcciones IP (IPv4) indicadas en la lista **Direcciones IP filtradas** accedan a la cámara.

Seleccione **Permitir** o **Denegar** en el menú desplegable y haga clic en **Aplicar** para determinar el comportamiento del filtro de IP.

Añadir dirección IP

Introduzca la dirección IP en el espacio en blanco debajo de la lista de **Direcciones IP filtradas** y haga clic en **Añadir**. La dirección recién añadida se mostrará en la lista. Se pueden especificar hasta 256 entradas de direcciones IP.

Además, para filtrar un grupo de direcciones IP, introduzca una dirección en el espacio en blanco seguido de una barra y un número entre 1 y 31, por ejemplo, 192.168.2.81/30. El número que sigue a la barra puede definir cuántas direcciones IP se filtrarán. Para obtener más información, consulte [Ejemplo: Filtrado de un grupo de direcciones IP consecutivas, p. 50](#) que aparece a continuación.

Eliminar una dirección IP

Para eliminar una dirección IP de la lista de **Direcciones IP filtradas**, seleccione la dirección y haga clic en **Eliminar**.

Ejemplo: Filtrado de un grupo de direcciones IP consecutivas

1. Convierta 192.168.2.81/30 en números binarios (consulte el [Apéndice B: Conversión de direcciones IP de decimal a binario, p. 106](#)). Los números binarios son 11000000.10101000.00000010.01010001. El número "30" después de la barra se refiere a los primeros 30 dígitos de los números binarios.
2. Convierta algunas direcciones IP antes y después de 192.168.2.81 en números binarios. A continuación, compare sus primeros 30 dígitos con los números binarios de 192.168.2.81.
 1. Convierta 192.168.2.80 en números binarios. Los números binarios son 11000000.10101000.00000010.01010000. Los primeros 30 dígitos son los mismos que los números binarios de 192.168.2.81, por lo que se filtrará 192.168.2.80.
 2. Convierta 192.168.2.79 en números binarios. Los números binarios son 11000000.10101000.00000010.01001111. Los primeros 30 dígitos son diferentes a los números binarios de 192.168.2.81, por lo que 192.168.2.79 no se filtrará. Esto también significa que las direcciones IP anteriores a 192.168.2.79 tampoco se filtrarán. Por lo tanto, puede dejar de convertir las direcciones IP anteriores a 192.168.2.79 a números binarios.
 3. Repita el mismo procedimiento del punto "a" con las direcciones IP posteriores a 192.168.2.81. Deténgase cuando ocurra la situación del punto "b". Es decir, el 30.º dígito de los números binarios de la dirección IP 192.168.2.84 es diferente y no se filtrará.

Como resultado, las direcciones IP 192.168.2.80 a 192.168.2.83 se filtrarán al introducir 192.168.2.81/30. En la siguiente tabla se muestra claramente que el 30.º dígito del número binario de direcciones IP 192.168.79 y 192.168.84 es diferente del de los demás. Por lo tanto, estas dos direcciones IP no se filtrarán.

Direcciones IP Números binarios

192.168.2.79	11000000.10101000.00000010.01001111
192.168.2.80	11000000.10101000.00000010.01010000
192.168.2.81	11000000.10101000.00000010.01010001
192.168.2.82	11000000.10101000.00000010.01010010
192.168.2.83	11000000.10101000.00000010.01010011
192.168.2.84	11000000.10101000.00000010.01010100

IEEE 802.1X

Para editar la configuración de IEEE 802,1x, seleccione **Sistema > Seguridad > IEEE 802.1X**.

La cámara puede acceder a una red protegida por 802.1X/EAPOL (Protocolo de autenticación extensible a través de LAN).

Seleccione **Activar** para activar la función IEEE 802.1X.

Seleccione uno de los cuatro tipos de protocolo: **EAP-MD5**, **EAP-TLS**, **EAP-TTLS** y **EAP-PEAP**.

Los usuarios deben ponerse en contacto con el administrador de red para obtener certificados, ID de usuario y contraseñas.

Certificado CA

La entidad emisora de certificados crea el certificado CA con el fin de validarse a sí misma. Cargue el certificado para comprobar la identidad del servidor.

Certificado de cliente/clave privada

Cargue el certificado de cliente y la clave privada para autenticar la cámara.

Configuración de

■ Identidad

Introduzca la identidad de usuario asociada al certificado. Se pueden utilizar hasta 16 caracteres.

■ Contraseña de clave privada

Introduzca la contraseña (16 caracteres como máximo) para la identidad del usuario.

Habilitar IEEE 802.1X

Marque la casilla para activar la conexión IEEE 802.1X.

Haga clic en **Guardar** para aplicar y guardar la configuración.

Red

Para editar la configuración de red, seleccione **Sistema > Red**.

Haga clic en **Network** (Red); aparecerá un menú desplegable con pestañas como **Basic** (Básico), **QoS**, **VLAN**, **SNMP** y **UPnP**.

Básico

Para editar la configuración básica, seleccione **Sistema > Red > Básico**.

Esta página de configuración sirve para establecer una nueva dirección IP para la cámara, configurar otros parámetros relacionados con la red y activar la dirección IPv6 (si la red lo admite).

General

Este menú de configuración sirve para configurar una nueva dirección IP para la cámara. Para configurar una dirección IP, averigüe primero el tipo de red. Para ello, póngase en contacto con el proveedor de la red. A continuación, consulte el tipo de red y siga las instrucciones para configurar la dirección IP.

AVISO! Si el tipo de red es protocolo punto a punto en Ethernet (PPPoE), obtenga el nombre de usuario y la contraseña de PPPoE del proveedor de red.

■ **Obtener la dirección IP automáticamente (DHCP)**

Seleccione el elemento y haga clic en **Guardar** para confirmar la nueva configuración. Aparecerá una nota para el reinicio del sistema de la cámara. Haga clic en **Aceptar** y el sistema de la cámara se reiniciará. Se asignará una nueva dirección IP a la cámara. Cierre el navegador web y busque la cámara mediante el programa de instalación: DeviceSearch.exe. Consulte los pasos siguientes para conectar la cámara a través del software "DeviceSearch".

AVISO! Antes de buscar la cámara a través de DeviceSearch.exe, registre la dirección MAC de la cámara, que se puede encontrar en la etiqueta o en el embalaje de la cámara, para su uso posterior e identificación en el futuro.

- Haga doble clic en el programa DeviceSearch.exe.
- Cuando aparezca la ventana, haga clic en el botón **Búsqueda de dispositivos** de la parte superior. Se indicarán todos los dispositivos IP encontrados.
- Busque la cámara por su dirección MAC.
- A continuación, haga doble clic, o haga clic con el botón derecho y seleccione **Examinar** para acceder a la cámara directamente mediante un navegador web.
- Aparecerá una ventana que solicita el nombre de usuario y la contraseña. Introduzca el nombre de usuario y la contraseña para iniciar sesión en la cámara.

■ Utilizar dirección IP fija

Seleccione la opción e introduzca la nueva dirección IP, por ejemplo, 192.168.7.123. Tenga en cuenta que la dirección IP introducida debe estar en la misma LAN que la dirección IP del ordenador. A continuación, vaya al campo Puerta de enlace predeterminada (se explica más adelante) en blanco y cambie la configuración, por ejemplo, 192.168.7.254. Haga clic en **Guardar** para confirmar el nuevo ajuste. Aparecerá un aviso para reiniciar el sistema; haga clic en **Aceptar** y el sistema de la cámara se reiniciará. Espere 15 segundos. La dirección IP de la cámara cambiará en la barra de direcciones URL y los usuarios deberán volver a iniciar sesión.

Cuando se utiliza una dirección IP estática para conectar la cámara, puede acceder a la cámara al introducir la dirección IP en la barra de direcciones URL y pulsar **Intro** en el teclado. O bien, puede acceder a la cámara mediante el programa de instalación: DeviceSearch.exe. Consulte los pasos siguientes para conectar la cámara a través del software "DeviceSearch" con una dirección IP estática.

- Haga doble clic en el programa DeviceSearch.exe.
- Cuando aparezca la ventana, haga clic en el botón **Búsqueda de dispositivos** de la parte superior. Se indicarán todos los dispositivos IP encontrados.
- Busque la cámara por su dirección IP.
- A continuación, haga doble clic, o haga clic con el botón derecho y seleccione **Examinar** para acceder a la cámara directamente mediante un navegador web.
- Aparecerá una ventana que solicita el nombre de usuario y la contraseña. Introduzca el nombre de usuario y la contraseña para iniciar sesión en la cámara.
 - **Dirección IP**

Es necesaria para la identificación de la red.
 - **Máscara de subred**

Se utiliza para determinar si el destino está en la misma subred. El valor predeterminado es "255.255.255.0".
 - **Puerta de enlace predeterminada**

Esta es la puerta de enlace que se utiliza para reenviar las tramas a los destinos de diferentes subredes. Si la configuración de la puerta de enlace no es válida, la transmisión a destinos en una subred diferente fallará.
 - **DNS primario**

El DNS primario es el servidor de nombres de dominio primario que traduce los nombres de host en direcciones IP.

- **DNS secundario**

El DNS secundario es un servidor de nombres de dominio secundario que respalda al DNS primario.

- **Utilizar PPPoE**

Para los usuarios PPPoE, introduzca el nombre de usuario y la contraseña PPPoE en los campos correspondientes.

Haga clic en **Guardar** para aplicar y guardar la configuración.

Avanzado

A continuación, se presenta el puerto del servidor web de la cámara, el puerto RTSP, MJPEG a través del puerto HTTP y el puerto HTTPS.

- **Puerto del servidor web**

El puerto predeterminado del servidor web es 80. Con el puerto predeterminado del servidor web "80", puede introducir la dirección IP de la cámara en la barra de URL de un navegador web para conectar la cámara. Cuando el puerto del servidor web se cambia a cualquier número que no sea 80, los usuarios deben introducir la dirección IP de la cámara seguido de dos puntos y el número de puerto. Por ejemplo, una cámara cuya dirección IP está configurada como 192.168.0.100 y el puerto del servidor web como 8080 se puede conectar introduciendo "http://192.168.0.100:8080" en la barra de URL.

- **Puerto RTSP**

El valor predeterminado del puerto RTSP es 554; el puerto RTSP debe establecerse como 554 o en el intervalo de 1024 a 65 535.

- **MJPEG a través del puerto HTTP**

Esta configuración siempre utiliza el puerto 80. Para acceder a la transmisión MJPEG a través de HTTP, abra `http://<ip address>/live/stream<#>`, donde <#> es el número de transmisión que desea mostrar.

- **Puerto HTTPS**

El valor predeterminado del puerto HTTPS es 443; el puerto HTTPS debe establecerse como 443 o en el intervalo de 1024 a 65 535.

AVISO! Asegúrese de que los números de puerto establecidos anteriormente no coinciden entre sí; de lo contrario, puede producirse un conflicto de red.

■ URL RTSP

Cuando los usuarios utilizan reproductores RTSP para ver la transmisión en tiempo real, la cámara ofrece la flexibilidad de configurar el nombre de acceso de transmisión para las transmisiones 1 a 4. El formato de transmisión es **rtsp://dirección ip:puerto rtsp/nombre de acceso**. Tome una cámara cuya dirección IP esté configurada como 192.168.0.100 por ejemplo, si los usuarios introducen "transmisión_directo.1" en el espacio en blanco del nombre de acceso a la transmisión 1, la dirección de transmisión de la transmisión 1 será **rtsp://192.168.0.100:554/transmisión_directo.1**.

AVISO! La longitud máxima del nombre de acceso es de 32 caracteres y los caracteres válidos son A-Z, a-z, 0-9 y !#\$%&'-.@^_~.

AVISO! Para obtener una lista de puertos predeterminados, consulte el [Apéndice C: Lista de puertos IP abiertos/cerrados](#), p. 108.

Haga clic en **Guardar** para aplicar y guardar la configuración.

Configuración de direcciones IPv6

Si la red es compatible con IPv6, puede activar la casilla situada junto a **Habilitar IPv6** y hacer clic en **Guardar**. Aparecerá una dirección IPv6 junto a **Dirección** y podrá utilizarla para conectarse a la cámara.

Haga clic en **Guardar** para aplicar y guardar la configuración.

QoS

Para editar la configuración de QoS (*Calidad del servicio*), seleccione **Sistema > Red > QoS**.

QoS permite proporcionar niveles de servicio diferenciados para distintos tipos de paquetes de tráfico, lo que garantiza la prestación de servicios prioritarios, especialmente cuando se produce una congestión en la red. Al adaptar el modelo de servicios diferenciados (DiffServ), los flujos de tráfico se clasifican y marcan con valores DSCP (DiffServ CodePoint) y, por lo tanto, reciben el tratamiento de reenvío correspondiente por parte de los routers compatibles con DiffServ.

Configuración de DSCP

El intervalo de valores DSCP oscila entre 0 y 63. El valor DSCP predeterminado es 0, lo que significa que DSCP está desactivado. La cámara utiliza las siguientes clases de QoS:

■ DSCP de gestión

AVISO! La clase compone de tráfico HTTP: Navegación web.

■ DSCP de transmisión 1~4

AVISO! Puede configurar el DSCP de vídeo de cada transmisión.

■ DSCP de vídeo

La clase consta de aplicaciones como MJPEG a través de HTTP, RTP/RTSP y RTSP/HTTP.

AVISO! Para activar esta función, asegúrese de que los conmutadores/routers de la red admiten QoS.

Haga clic en **Guardar** para aplicar y guardar la configuración.

VLAN

Para editar la configuración VLAN, seleccione **Sistema > Red > VLAN**.

Marque la casilla **Habilitar VLAN** para activar la función VLAN. Introduzca el ID de VLAN. El intervalo permitido de ID de VLAN es de 1 a 4095. El valor predeterminado es 20.

CoS

CoS significa *Clase de servicio*. Cuanto mayor sea el valor de CoS, mejor será el rendimiento de la transmisión. El valor también determina la prioridad de transmisión entre las tres clases siguientes:

■ Vídeo en vivo

El intervalo de valores oscila entre 0 y 7.

■ Gestión

El intervalo de valores oscila entre 0 y 7.

SNMP

Para editar el ajuste SNMP (protocolo simple de administración de redes), seleccione **Sistema > Red > SNMP**.

Gracias a la compatibilidad con SNMP (protocolo simple de administración de redes), el sistema de gestión de red puede supervisar y gestionar la cámara de forma remota.

SNMP v1/v2

■ Habilitar SNMP v1/v2

Seleccione la versión de SNMP que desea utilizar marcando la casilla.

■ Comunidad de lectura

Especifique el nombre de comunidad que tiene acceso de solo lectura a todos los objetos SNMP compatibles. El valor predeterminado es "público".

■ Comunidad de escritura

Especifique el nombre de comunidad que tiene acceso de lectura/escritura a todos los objetos SNMP compatibles (salvo los objetos de solo lectura). El valor predeterminado es "privado".

SNMP v3

SNMP v3 es compatible con un sistema de seguridad mejorado que proporciona protección contra usuarios no autorizados y garantiza la privacidad de los mensajes. Se solicitará a los usuarios que introduzcan el nombre de seguridad, la contraseña de autenticación y la contraseña de cifrado mientras se establecen las conexiones de la cámara en el sistema de administración de red. Con SNMP v3, los mensajes enviados entre las cámaras y el sistema de gestión de red se cifrarán para garantizar la privacidad.

■ Habilitar SNMP v3

Marque la casilla para habilitar SNMP v3.

■ Nombre de seguridad

La longitud máxima del nombre de seguridad es de 32 caracteres.

AVISO! Los caracteres válidos son A-Z, a-z, 0-9 y !#\$%&'-.@^_~.

■ Tipo de autenticación

Hay dos tipos de autenticación disponibles: MD5 y SHA. Seleccione **SHA** para un nivel de seguridad superior.

■ Contraseña de autenticación

La contraseña de autenticación debe tener 8 caracteres como mínimo. Los caracteres introducidos se mostrarán como puntos por motivos de seguridad.

AVISO! Los caracteres válidos son A-Z, a-z, 0-9 y !#\$%&'-.@^_~.

■ Tipo de cifrado

Hay dos tipos de cifrado disponibles: DES y AES. Seleccione **AES** para un nivel de seguridad superior.

■ Contraseña de cifrado

La longitud mínima de la contraseña de cifrado es de 8 caracteres y la máxima de 512 caracteres. Los caracteres introducidos se mostrarán como puntos por motivos de seguridad. La contraseña de cifrado también se puede dejar en blanco. Sin embargo, los mensajes no se cifrarán para proteger la privacidad.

AVISO! Los caracteres válidos son A-Z, a-z, 0-9 y !#\$%&'-.@^_~.

Capturas de SNMP v1/v2/v3

La cámara utiliza capturas para enviar mensajes a un sistema de gestión para eventos importantes o cambios de estado.

- **Habilitar capturas**

Marque la casilla para activar la generación de informes de capturas.

- **Dirección de captura**

Introduzca la dirección IP del servidor de administración.

- **Comunidad de captura**

Introduzca la comunidad que se utilizará al enviar un mensaje de captura al sistema de gestión.

Opción de captura

- **Inicio en caliente**

Una captura SNMP de inicio en caliente significa que el dispositivo SNMP, es decir, la cámara IP, realiza la recarga de software.

Haga clic en **Guardar** para aplicar y guardar la configuración.

UPnP

Para editar la configuración de UPnP, seleccione **Sistema > Red > UPnP**.

Ajuste UPnP

- **Habilitar UPnP**

Cuando el UPnP está habilitado, siempre que la cámara se presente a la LAN, el icono de las cámaras conectadas aparecerá en Mis sitios de red para permitir el acceso directo.

AVISO! Para activar esta función, asegúrese de que el componente UPnP está instalado en el ordenador. Consulte el [Apéndice A: Instalación de componentes UPnP, p. 106](#) para conocer el procedimiento de instalación.

- **Habilitar el reenvío de puertos UPnP**

Cuando el reenvío de puertos UPnP está activado, la cámara puede abrir automáticamente el puerto del servidor web en el router.

AVISO! Para activar esta función, asegúrese de que el router es compatible con UPnP y de que está activado.

- **Nombre descriptivo**

Establezca un nombre para identificar la cámara.

Haga clic en **Guardar** para aplicar y guardar la configuración.

OpenVPN

Esta cámara utiliza [OpenVPN](#) para implementar una red privada virtual (VPN). Una VPN establece conexiones seguras punto a punto o sitio a sitio entre redes y ordenadores (p. ej., para trabajadores remotos). El administrador de la puerta de enlace VPN proporcionará los valores de los siguientes ajustes.

- **OpenVPN**

Seleccione **Activado** para habilitar la VPN.

- **Dirección del servidor**

Introduzca la dirección IP o el nombre DNS de la puerta de enlace VPN que desee utilizar.

- **Puerto del servidor**

Introduzca el puerto del servidor de la puerta de enlace VPN especificada.

- **Protocolo de comunicación**

Seleccione el tipo de protocolo para la puerta de enlace VPN especificada.

- **Cifrado**

Seleccione el cifrado que se está utilizando para codificar los datos de red.

- **Certificado CA**

Haga clic en **Examinar** para cargar un nuevo archivo de certificado de autoridad de certificación (CA) (pregunte a su administrador de VPN para obtener más información).

- **Certificado del cliente**

Haga clic en **Examinar** para cargar un nuevo archivo de certificado del cliente (pregunte a su administrador de VPN para obtener más información).

- **Clave privada**

Haga clic en **Examinar** para cargar un nuevo archivo de clave privada (pregunte a su administrador de VPN para obtener más información).

Haga clic en **Guardar** para aplicar y guardar la configuración.

Bonjour

Bonjour (también conocido como [Zero-configuration networking](#) o *zeroconf*) es un método para establecer redes automáticas peer-to-peer (es decir, sin servicios de red dedicados, como servidores DHCP o DNS).

Active la opción **Habilitar Bonjour** para utilizar esta función.

Haga clic en **Guardar** para aplicar y guardar la configuración.

DDNS

Para editar la configuración de DDNS, seleccione **Sistema > DDNS**.

El sistema dinámico de nombres de dominio (DDNS) permite sincronizar constantemente un nombre de host con una dirección IP dinámica. Es decir, permite que aquellos que utilizan una dirección IP dinámica se asocien a un nombre de dominio estático para que otros puedan conectarse a él por su nombre.

- **Habilitar DDNS**

Marque el elemento para habilitar DDNS.

- **Proveedor**

Seleccione un host DDNS de la lista de proveedores.

- **Nombre del host**

Introduzca el nombre de dominio registrado en el campo.

- **Nombre de usuario/Correo electrónico**

Introduzca el nombre de usuario o el correo electrónico requerido por el proveedor de DDNS para la autenticación.

- **Contraseña/Clave**

Introduzca la contraseña o clave requerida por el proveedor de DDNS para la autenticación.

Correo

Para editar la configuración del correo, seleccione **Sistema > Correo**.

El administrador puede enviar un correo electrónico a través del Protocolo simple de transferencia de correo (SMTP) cuando se activa una alarma. SMTP es un protocolo para enviar mensajes de correo electrónico entre servidores. SMTP es un protocolo relativamente sencillo, basado en texto, en el que se especifican uno o más destinatarios de un mensaje y se transfiere el texto del mensaje.

Se pueden configurar dos conjuntos de SMTP. Cada conjunto incluye la configuración del servidor SMTP, el nombre de cuenta, la contraseña y la dirección de correo electrónico. Para el servidor SMTP, póngase en contacto con el proveedor de servicios de red para obtener información más específica.

Haga clic en **Guardar** cuando haya terminado. A continuación, haga clic en **Test** (Probar) para comprobar la conexión entre la cámara y el servidor SMTP especificado.

FTP

Para editar la configuración de FTP, seleccione **Sistema > FTP**.

El administrador puede configurar la cámara para que envíe los mensajes de alarma a un sitio FTP (protocolo de transferencia de archivos) específico cuando se active una alarma. Puede asignar mensajes de alarma a un máximo de dos sitios FTP. Introduzca la información de FTP, que incluye servidor, puerto del servidor, nombre de usuario, contraseña y carpeta remota, en los campos.

Haga clic en **Guardar** cuando haya terminado. A continuación, haga clic en **Probar** para comprobar la conexión entre la cámara y el servidor FTP especificado.

HTTP

Para editar la configuración de HTTP, seleccione **Sistema > HTTP**.

Un servidor de notificaciones HTTP puede escuchar los mensajes de notificación de las cámaras mediante eventos activados. Introduzca la información de HTTP, que incluye el nombre del servidor (por ejemplo, <http://192.168.0.100/admin.php>), el nombre de usuario y la contraseña en los campos. Las notificaciones de **Activación de alarma** y **Detección de movimiento** se pueden enviar al servidor HTTP especificado.

Haga clic en **Guardar** para aplicar y guardar la configuración.

AVISO! Consulte **Eventos > Aplicación > Enviar notificación HTTP**, p. 65 para ver la configuración de las notificaciones HTTP.

Eventos (ajustes de alarma)

Para editar la configuración de eventos, seleccione **Sistema > Eventos**. Verá la siguientes secciones:

- **Aplicación**
- **Detección de movimiento**
- **Detección de fallos de red**
- **Evento periódico**
- **Activación manual**

Acciones activadas (comunes a todos los tipos de eventos)

La cámara puede activar las siguientes acciones de alarma cuando detecta el evento correspondiente.

AVISO! Dependiendo de las características de la cámara y la configuración específica, algunas acciones pueden no estar disponibles (p. ej., FTP solo está disponible si se ha especificado un sitio FTP).

- **Habilitar salida de alarma (alta/baja)**

Seleccione estos elementos para activar las salidas del relé de alarma.

- **Filtro de corte de IR**

Seleccione la opción y el filtro de corte IR (ICR) de la cámara se eliminará (activado) o se bloqueará (desactivado) cuando se active la entrada de alarma. Esta función está disponible únicamente para modelos con filtro de corte de IR.

AVISO! La [Función IR, p. 99](#) no se puede establecer en el modo **Automático** si esta acción de activación está habilitada.

- **Enviar mensaje de alarma por FTP/correo electrónico**

El administrador puede seleccionar si desea enviar un mensaje de alarma por FTP o por correo electrónico cuando se detecta audio.

■ Cargar imagen por FTP

Seleccione esta opción y el administrador podrá asignar un sitio FTP y configurar distintos parámetros. Cuando se detecte audio, las imágenes se cargarán en el sitio FTP designado. Tenga en cuenta que para implementar esta función, una de las transmisiones DEBE estar configurada como MJPEG; de lo contrario, esta función aparecerá atenuada y no se podrá acceder a ella.

La función **Memoria intermedia previa a la activación** permite a los usuarios comprobar la causa de la activación. La velocidad de fotogramas de **Memoria intermedia previa a la activación** puede determinarse previamente. Por otro lado, **Memoria intermedia posterior a la activación** permite a los usuarios cargar cierta cantidad de imágenes después de que se produzca un evento de audio.

AVISO! La **Memoria intermedia previa a la activación** suele oscilar entre 1 y 20 fotogramas. Sin embargo, el intervalo cambiará en consecuencia si la velocidad de fotogramas de MJPEG en **Streaming > Video Configuration** (Transmisión > Configuración de vídeo) es 6 o menor.

Active la casilla **Continuar carga de imagen** para cargar las imágenes disparadas durante un tiempo determinado o seguir cargando hasta que se desactive el disparador. Seleccione **Cargar durante __ segundos** e introduzca la duración en el espacio en blanco. Las imágenes de la duración especificada se cargarán en el sitio FTP cuando se produzca un evento de audio. El intervalo de ajuste es de 1 a 99 999 segundos. Seleccione **Upload while the trigger is active** (Cargar durante la activación activa) para que las imágenes se sigan cargando en FTP durante la activación hasta que se detenga el evento. Establezca la frecuencia de imagen como la velocidad de carga de fotogramas. El intervalo de ajuste es de 1 a 15 fotogramas por segundo.

AVISO! Asegúrese de que se ha completado la configuración del FTP. Consulte el apartado FTP para obtener más información.

■ **Cargar imagen por correo electrónico**

Seleccione esta opción y el administrador podrá asignar una dirección de correo electrónico y configurar distintos parámetros. Cuando se detecte audio, las imágenes del evento se enviarán a la dirección de correo electrónico indicada. Tenga en cuenta que para implementar esta función, una de las transmisiones DEBE estar configurada como MJPEG; de lo contrario, esta función aparecerá atenuada y no se podrá acceder a ella.

La función **Memoria intermedia previa a la activación** permite a los usuarios comprobar la causa de la activación. La velocidad de fotogramas de **Memoria intermedia previa a la activación** puede determinarse previamente. Por otro lado, **Memoria intermedia posterior a la activación** permite a los usuarios cargar cierta cantidad de imágenes después de que se produzca un evento de audio.

AVISO! La **Memoria intermedia previa a la activación** suele oscilar entre 1 y 20 fotogramas. Sin embargo, el intervalo cambiará en consecuencia si la velocidad de fotogramas de MJPEG en **Streaming > Video Configuration** (Transmisión > Configuración de vídeo) es 6 o menor.

Active la casilla **Continuar carga de imagen** para cargar las imágenes disparadas durante un tiempo determinado o seguir cargando hasta que se desactive el disparador. Seleccione **Cargar durante __ segundos** e introduzca la duración en el espacio en blanco. Las imágenes de la duración especificada se cargarán por correo electrónico cuando se produzca un evento de audio. El intervalo de ajuste es de 1 a 99 999 segundos. Seleccione **Upload while the trigger is active** (Cargar durante la activación activa) para que las imágenes se sigan cargando por correo electrónico durante la activación hasta que se detenga el evento. Establezca la frecuencia de imagen como la velocidad de carga de fotogramas. El intervalo de ajuste es de 1 a 15 fotogramas por segundo.

AVISO! Asegúrese de que se ha completado la configuración de SMTP. Consulte el apartado Correo electrónico para obtener más información.

■ Cargar imagen en la tarjeta SD

Seleccione esta opción para que las imágenes se carguen periódicamente en la tarjeta SD. Tenga en cuenta que para implementar esta función, una de las transmisiones DEBE estar configurada como MJPEG; de lo contrario, esta función aparecerá atenuada y no se podrá acceder a ella.

La función **Memoria intermedia previa a la activación** permite definir cuántas imágenes se cargarán antes del momento de activación. La función **Memoria intermedia posterior a la activación** permite definir cuántas imágenes se cargarán después del momento de activación.

AVISO! La **Memoria intermedia previa a la activación** suele oscilar entre 1 y 20 fotogramas. Sin embargo, el intervalo cambiará en consecuencia si la velocidad de fotogramas de MJPEG en **Streaming > Video Configuration** (Transmisión > Configuración de vídeo) es 6 o menor.

AVISO! Antes de implementar **Cargar imagen en la tarjeta SD**, asegúrese de que la tarjeta SD se detecta e instala correctamente. Consulte **Storage Management > SD Card > Device Information** (Gestión del almacenamiento > Tarjeta SD > Información del dispositivo) para obtener más información.

■ Enviar notificación HTTP

Marque esta opción, seleccione la dirección HTTP de destino y especifique los parámetros para las notificaciones de eventos activadas por **Detección de audio**. Si se activa una alarma, se enviará una notificación al servidor HTTP especificado.

Por ejemplo, si el parámetro personalizado se establece como "action=1&group=2" y el nombre del servidor HTTP es "http://192.168.0.1/admin.php", la notificación se enviará al servidor HTTP como "http://192.168.0.1/admin.php? action=1&group=2" cuando se active la alarma.

■ Grabar videoclip

Active este elemento y seleccione un tipo de almacenamiento de grabación de vídeo, ya sea **Tarjeta SD** o **NAS** (almacenamiento conectado en red). La grabación de detección de audio se almacenará en la tarjeta microSD/SD o NAS cuando se detecte audio.

La función de grabación **Memoria intermedia previa a la activación** permite a los usuarios comprobar la causa de la activación. El intervalo de tiempo de memoria intermedia previa a la activación es de 1 a 3 segundos. Seleccione **Cargar durante __ segundos** para establecer la duración de la grabación después de que se active el audio. El intervalo de ajuste es de 1 a 99 999 segundos. Seleccione **Upload while the trigger is active** (Cargar durante la activación activa) para grabar el vídeo activado hasta la desactivación.

AVISO! Asegúrese de que la grabación local (con tarjeta microSD/SD) o la grabación remota (con NAS) están activadas para que se pueda implementar esta función. Consulte el apartado Grabación para obtener más información.

Nombre del archivo

Introduzca un nombre de archivo en el espacio en blanco, por ejemplo, imagen.jpg. El formato del nombre del archivo de la imagen cargada se puede configurar en esta sección. Seleccione un formato que cumpla los requisitos.

■ Add date/time suffix (Añadir sufijo de archivo por fecha/hora)

Nombre de archivo: imageAAMMDD_HHNNSS_XX.jpg

A: año, M: mes, D: Día

H: hora, N: minuto, S: segundo

X: número secuencial

■ Add sequence number suffix (no maximum value) (Añadir sufijo de archivo por número de secuencias [sin valor máximo])

Nombre de archivo: imageXXXXXXXXX.jpg

X: número secuencial

■ Add sequence number suffix up to # and then start over (Añadir sufijo de archivo por número de secuencias hasta # e iniciarlo de nuevo)

Nombre de archivo: imageXX.jpg

X: número secuencial

AVISO! El sufijo del nombre del archivo finalizará al alcanzar el número establecido. Por ejemplo, si la configuración es hasta "10", el nombre del archivo empezará en 00, terminará en 10 y comenzará de nuevo.

▪ **Sobrescribir**

la imagen original en el sitio FTP se sobrescribirá con el nuevo archivo cargado con un nombre de archivo estático.

Haga clic en **Guardar** para aplicar y guardar la configuración.

Aplicación

Para editar los ajustes de la aplicación, seleccione **Sistema > Eventos > Aplicación**.

La cámara admite una entrada de alarma y una salida de relé para la cooperación con el sistema de alarma para capturar imágenes de eventos. Consulte la definición de PIN de alarma que aparece a continuación para conectar dispositivos de alarma a la cámara si es necesario.

Interruptor de alarma

El ajuste predeterminado de la función Interruptor de alarma es **Desactivado**. Active la función seleccionando **Activado**. También puede activar la función según el horario establecido anteriormente en la página de ajuste **Programación**. Seleccione **Por programa** y haga clic en **Selección...** para elegir el programa deseado en el menú desplegable.

Tipo de alarma

Seleccione un tipo de alarma, **Cierre normal** o **Apertura normal**, que corresponda a la aplicación de alarma.

Acción activada

Consulte la sección [Acciones activadas \(comunes a todos los tipos de eventos\)](#), p. 62 para obtener información sobre las distintas acciones que se pueden activar.

Haga clic en **Guardar** para aplicar y guardar la configuración.

Detección de movimiento

Para editar la configuración de detección de movimiento, seleccione **Sistema > Eventos > Detección de movimiento**.

La función Detección de movimiento permite a la cámara detectar movimientos sospechosos y activar alarmas mediante la comparación de píxeles de muestreo en el área de detección de dos imágenes consecutivas en tiempo real. Cuando el volumen de movimiento del área de detección alcanza o supera el valor del umbral de sensibilidad determinado, se activa la alarma.

La función admite hasta 4 conjuntos de ajustes de detección de movimiento. Los ajustes se pueden seleccionar en el menú desplegable Detección de movimiento.

Detección de movimiento

De forma predeterminada, la detección de movimiento está **Desactivada**. Seleccione **Activada** para habilitar esta función.

También puede activar la función según el horario establecido anteriormente en la página de ajuste **Programación**. Seleccione **Por programa** y haga clic en **Seleccione...** para elegir el programa deseado en el menú desplegable.

Pintura de región de movimiento

La cámara divide el área de detección en 1200 cuadrículas de detección (40 × 30); puede dibujar la región de detección de movimiento con el pincel.

Marque la casilla **Activar pincel** y seleccione el tamaño de pincel: 1 × 1, 3 × 3 o 5 × 5. A continuación, haga clic con el botón izquierdo del ratón y arrastre el cursor para dibujar la región de detección que desee. Para borrar la región de detección dibujada, haga clic con el botón izquierdo del ratón y arrastre el cursor sobre las cuadrículas de color.

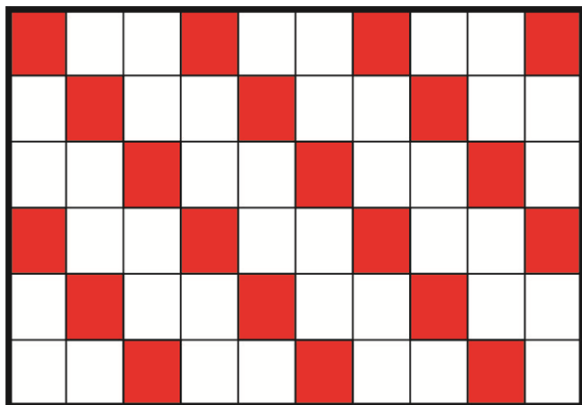


Ajuste de la detección de movimiento

En esta sección, los usuarios pueden ajustar distintos parámetros de Detección de movimiento.

Intervalo de píxeles de muestreo [1-10]:

Este elemento se utiliza para examinar las diferencias entre dos fotogramas. Puede configurar el intervalo del píxel de muestreo. El valor predeterminado es 1. Por ejemplo, si los usuarios establecen el intervalo en 3, el sistema de cámara IP tomará un píxel de muestreo de cada 3 píxeles de cada fila y cada columna en el área de detección (consulte la siguiente figura). La alarma se activará cuando se detecten diferencias.

**Nivel de detección [1-100]:**

Puede configurar el nivel de detección para cada píxel de muestreo. El nivel de detección es el grado en el que la cámara puede aceptar las diferencias entre dos píxeles de muestreo. Cuanto menor sea el valor, más movimientos leves detectará. El valor predeterminado es 10.

Nivel de sensibilidad [1-100]:

El nivel predeterminado es 80, lo que significa que si se detecta un 20 % o más de píxeles de muestreo diferentes, el sistema detectará el movimiento. Cuanto mayor sea el valor, más sensible será. Mientras tanto, cuando el valor es mayor, la línea horizontal roja de la ventana de indicación de movimiento será menor en consecuencia.

Intervalo de tiempo (s) [0-7200]:

El valor es el intervalo entre cada movimiento detectado. El valor predeterminado es 10.

Barra de indicación de movimiento

Cuando se activa la función Detección de movimiento y se detecta movimiento, las señales se muestran en la barra de indicación de movimiento. La barra de indicación de movimiento cambiará a verde o rojo cuando se produzca algún movimiento en la región de detección.

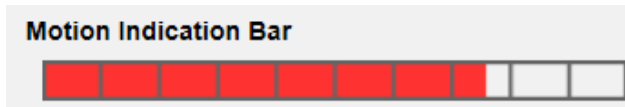
El color verde indica que se detecta el movimiento que se produce y no supera el umbral de los niveles de detección y sensibilidad. No se activará ninguna alarma.



Referencia de menú

La pestaña "Sistema"

El color rojo indica que el movimiento en curso supera el umbral de los niveles de detección y sensibilidad. La alarma se activará.



Acción activada

Consulte la sección [Acciones activadas \(comunes a todos los tipos de eventos\)](#), p. 62 para obtener información sobre las distintas acciones que se pueden activar.

Haga clic en **Guardar** para aplicar y guardar la configuración.

Detección de fallos de red

Para editar la configuración de detección de fallos de red, seleccione **Sistema > Eventos > Detección de fallos de red**.

La detección de fallos de red permite a la cámara hacer ping a otro dispositivo IP (por ejemplo NVR, VSS, el servidor de vídeo, etc.) de la red periódicamente y genera algunas acciones en caso de que se produzca un fallo de red, por ejemplo, que un se haya desconectado un servidor de vídeo.

Al ser capaz de implementar la grabación local (a través de la tarjeta microSD/SD) o la grabación remota (a través de NAS) cuando se produce un fallo de red, la cámara puede servir como dispositivo de grabación de reserva para el sistema de vigilancia.

Interruptor de detección

El ajuste predeterminado de la función Interruptor de detección es **Desactivado**. Active la función seleccionando **Activado**. También puede activar la función según el horario establecido anteriormente en la página de ajuste **Programación**. Seleccione **Por programa** y haga clic en **Selección...** para elegir el programa deseado en el menú desplegable.

Tipo de detección

Introduzca la dirección del dispositivo IP y el período de tiempo ping para hacer ping. La cámara hará ping al dispositivo IP cada N minutos. Si falla tres veces, se activará la alarma. El intervalo de ajuste del tiempo ping es de 1 a 99 minutos.

Acción activada

Consulte la sección [Acciones activadas \(comunes a todos los tipos de eventos\)](#), p. 62 para obtener información sobre las distintas acciones que se pueden activar.

Haga clic en **Guardar** para aplicar y guardar la configuración.

Evento periódico

Para editar la configuración de eventos periódicos, seleccione **Sistema > Eventos > Evento periódico**.

Con el ajuste Evento periódico, puede configurar la cámara para cargar imágenes periódicamente en un sitio FTP o en una dirección de correo electrónico. Por ejemplo, si el intervalo de tiempo se establece en 60 segundos, la cámara cargará imágenes al sitio FTP o a la dirección de correo electrónico cada 60 segundos. Las imágenes que se van a cargar son las imágenes anteriores y posteriores al momento de activación. Puede definir el número de imágenes que se cargarán en el apartado **Acción activada** de esta página de configuración.

Evento periódico

El valor predeterminado de la función Evento periódico es **Desactivado**. Active la función seleccionando **Activado**.

Time Interval (Intervalo de tiempo)

El valor predeterminado del intervalo de tiempo es 60 segundos. El intervalo de ajuste del intervalo de tiempo es de 60 a 3600 segundos.

Acción activada

Consulte la sección [Acciones activadas \(comunes a todos los tipos de eventos\)](#), p. 62 para obtener información sobre las distintas acciones que se pueden activar.

Haga clic en **Guardar** para aplicar y guardar la configuración.

Activación manual

Para editar los ajustes de activación manual, seleccione **Sistema > Eventos > Activación manual**.

Con el ajuste Activación manual, las imágenes o vídeos actuales se pueden cargar en el destino designado, como un sitio FTP o una dirección de correo electrónico. El administrador puede especificar las acciones activadas que se llevarán a cabo cuando los usuarios activen el botón de activación manual. Todas las opciones se indican a continuación.

Activación manual

El valor predeterminado de la función Activación manual es **Desactivado**. Active la función seleccionando **Activado**. Una vez activada la función Activación manual, haga clic en el botón Activación manual de la página de inicio para iniciar la carga de datos. Haga clic de nuevo para detener la carga.

Acción activada

Consulte la sección [Acciones activadas \(comunes a todos los tipos de eventos\)](#), p. 62 para obtener información sobre las distintas acciones que se pueden activar.

Haga clic en **Guardar** para aplicar y guardar la configuración.

Gestión del almacenamiento

Para editar la configuración de gestión del almacenamiento, seleccione **Sistema > Gestión del almacenamiento**.

Haga clic en **Gestión del almacenamiento**, aparecerá un menú desplegable con pestañas que incluyen **Tarjeta SD** y **Recurso compartido de red**.

Tarjeta SD

Para editar la configuración de la tarjeta SD, seleccione **Sistema > Gestión del almacenamiento > Tarjeta SD**.

Puede implementar grabaciones locales en la tarjeta microSD/SDHC/SDXC de hasta 1 TB de capacidad.

En esta página se muestra la información de capacidad del soporte de almacenamiento y una lista de grabaciones con todos los archivos de grabación guardados en la tarjeta de memoria. También puede formatear el soporte de almacenamiento e implementar la limpieza automática de grabaciones a través de la página de configuración.

Para implementar la grabación en un soporte de almacenamiento, vaya a la página **Grabación** (consulte [Grabación](#), p. 76).

AVISO! Formatee el soporte de almacenamiento cuando la utilice por primera vez. También tendrá que formatearlo cuando utilice un soporte de almacenamiento en una cámara y después lo transfiera a otra cámara con una plataforma de software diferente.

No se recomienda grabar en tarjetas microSD/SD de forma ininterrumpida, ya que puede que no sean compatibles con lectura/escritura continua de datos a largo plazo. Póngase en contacto con el fabricante de la tarjeta microSD/SD para obtener información sobre su fiabilidad y vida útil.

Información del dispositivo

Una vez insertado el soporte de almacenamiento en la cámara, la información de la tarjeta, como la capacidad de memoria y el estado, se mostrará en **Información del dispositivo**.

Origen de grabación

Seleccione una transmisión de vídeo para establecerla como origen de grabación. El formato predeterminado de la transmisión de vídeo es **Transmisión 1**. Seleccione la transmisión que desee en la lista desplegable.

Haga clic en **Guardar** para aplicar y guardar la configuración.

Formato del nombre de archivo de grabación

Seleccione un formato como formato del nombre de archivo de grabación. El formato del nombre de archivo de grabación predeterminado es **Solo hora de inicio**. Seleccione el formato que desee en la lista desplegable.

Haga clic en **Guardar** para aplicar y guardar la configuración.

Configuración del dispositivo

Haga clic en **Formatear** para formatear el soporte de almacenamiento.

Se proporcionan dos sistemas de archivos: **vfat** (predeterminado) y **ext4**. Se recomienda seleccionar **ext4** para obtener un rendimiento mejor y estable.

Ajuste Limpieza de espacio en disco

Marque **Habilitar limpieza automática de espacio en disco** y especifique el momento **1~999 día (s) o 1~142 semana(s)** y los límites de almacenamiento **1~99 % lleno** para configurar los ajustes de limpieza de espacio en disco.

Haga clic en **Guardar** para aplicar y guardar la configuración.

Lista de grabaciones

Introduzca el período en los campos de fecha y haga clic en **Buscar**. Seleccione **Vídeo / JPEG** y, a continuación, cada archivo de vídeo o imagen del soporte de almacenamiento aparecerá en la lista de grabaciones. El tamaño máximo de archivo es de 60 MB/por archivo.

Cuando el modo de grabación se establece en **Siempre** (grabación consecutiva) y también se permite que el soporte de almacenamiento se habilite con la activación de eventos, una vez que estos se produzcan, el sistema implementará inmediatamente la grabación de eventos en la tarjeta de memoria. Una vez finalizada la grabación de los eventos, la cámara volverá al modo de grabación normal.

- **Borrar**

Para borrar un archivo, selecciónelo primero y, a continuación, haga clic en el botón **Borrar**.

■ Ordenar

Haga clic en **Ordenar** y los archivos de la lista Grabación se mostrarán por orden de nombre y fecha.

La letra mayúscula al principio de un nombre indica el tipo de grabación:

Letra	Tipo de grabación	Letra	Tipo de grabación
A	Alarma	S	Evento periódico
M	Movimiento	R	Grabación normal
N	Fallo de red	V	Activación manual
T	Manipulación	U	Detección de audio

■ Descargar

Para abrir/descargar un videoclip/imagen, seleccione primero el archivo y, a continuación, haga clic en **Download** (Descargar) en de la **Lista de grabaciones**. Aparecerá la ventana emergente del archivo seleccionado. Haga clic en el archivo AVI/JPEG para descargarlo en una ubicación específica.

Recurso compartido de red (NAS)

Para editar la configuración del recurso compartido de red, seleccione **Sistema > Gestión del almacenamiento > Recurso compartido de red**.

Puede almacenar los vídeos grabados en una carpeta compartida de red o NAS (recurso compartido de red). Se utiliza un dispositivo NAS para almacenar datos y compartir datos a través de la red. Esta página muestra la información de capacidad del dispositivo de red y una lista de grabaciones con todos los archivos de grabación guardados en dicho dispositivo. También puede formatear el NAS e implementar la limpieza de grabaciones automática a través de la página de configuración.

Información del dispositivo

Cuando un NAS se instala correctamente, la información del dispositivo, como la capacidad de memoria y el estado, se mostrará en **Información del dispositivo**.

Configuración de almacenamiento

El administrador puede configurar la cámara para que envíe los mensajes de alarma a un NAS específico cuando se active una alarma. Introduzca los detalles del dispositivo de red, que incluyen el host (la IP del NAS), el recurso compartido (el nombre de carpeta del NAS), el nombre de usuario y la contraseña, en los campos.

Haga clic en **Guardar** para aplicar y guardar la configuración.

Herramientas de almacenamiento

Haga clic en **Formatear** para formatear el NAS.

Origen de grabación

Seleccione una transmisión de vídeo para establecerla como origen de grabación. El formato predeterminado de la transmisión de vídeo es **Transmisión 1**. Seleccione la transmisión que desee en la lista desplegable.

Haga clic en **Guardar** para aplicar y guardar la configuración.

Formato del nombre de archivo de grabación

Seleccione un formato para establecerlo como formato del archivo de grabación. El formato del nombre de archivo de grabación predeterminado es **Solo hora de inicio**. Seleccione el formato que desee en la lista desplegable.

Haga clic en **Guardar** para aplicar y guardar la configuración.

Ajuste Limpieza de espacio en disco

Marque **Habilitar limpieza automática de espacio en disco** y especifique el momento **1~999 día (s) o 1~142 semana(s)** y los límites de almacenamiento **1~99 % lleno** para configurar los ajustes de limpieza de espacio en disco.

Haga clic en **Guardar** para confirmar los ajustes.

Lista de grabaciones

Cada archivo de vídeo del recurso compartido de red aparecerá en la lista Grabación. El tamaño máximo de archivo es de 60 MB/por archivo.

Cuando el modo de grabación se establece como **Siempre** (grabación consecutiva) y también se permite habilitar la grabación en el NAS mediante la activación de eventos, una vez que estos se produzcan, el sistema implementará inmediatamente la grabación de eventos en el NAS. Una vez finalizada la grabación de los eventos, la cámara volverá al modo de grabación normal.

- **Borrar**

Para borrar un archivo, selecciónelo primero y, a continuación, haga clic en **Borrar**.

■ **Ordenar**

Haga clic en **Ordenar** y los archivos de la lista Grabación se mostrarán por orden de nombre y fecha.

La letra mayúscula al principio de un nombre indica el tipo de grabación:

Letra	Tipo de grabación	Letra	Tipo de grabación
A	Alarma	S	Evento periódico
M	Movimiento	R	Grabación normal
N	Fallo de red	V	Activación manual
T	Manipulación	U	Detección de audio

■ **Descargar**

Para abrir/descargar un videoclip, seleccione primero el archivo y, a continuación, haga clic en **Descargar** debajo del campo Lista de grabaciones. Aparecerá la ventana emergente del archivo seleccionado. Haga clic en el archivo AVI para abrirlo directamente o descargarlo en una ubicación específica.

Grabación

Para editar los ajustes de grabación, seleccione **Sistema > Grabación**.

En la página de ajuste **Grabación**, puede especificar la programación de grabación que se ajuste a las necesidades actuales de vigilancia.

Recording

Recording Storage

SD Card
 Network Share

Recording Schedule

Disable
 Always
 Only during time frame

	Weekday	Start time	Duration
1	O - - - - - O	00:00	24:00
2	- - - - -	----	----
3	- - - - -	----	----
4	- - - - -	----	----
5	- - - - -	----	----
6	- - - - -	----	----
7	- - - - -	----	----
8	- - - - -	----	----
9	- - - - -	----	----
10	- - - - -	----	----

Sun Mon Tue Wed Thu Fri Sat

Start time: Duration:

Selector de grabación

Seleccione *Cámara 1* a *Cámara 4* en el menú desplegable para configurar la transmisión de vídeo desde el cabezal de cámara correspondiente.

Almacenamiento de grabaciones

Seleccione **Tarjeta SD** o **Recurso compartido de red** como lugar de almacenamiento de la grabación.

Activar la programación de la grabación

Se ofrecen dos tipos de modo de programación: **Siempre** y **Solo durante un intervalo de tiempo**. Puede seleccionar **Siempre** para activar la grabación en un soporte de almacenamiento o en un recurso de almacenamiento de la red todo el tiempo. O bien, seleccionar un conjunto de horarios en el espacio en blanco del intervalo de tiempo, marcar días de la semana específicos y configurar la hora de inicio (hora:minuto) y el período de tiempo (hora:minuto) para activar la grabación en determinados intervalos de tiempo. El intervalo de ajuste del tiempo de duración es de 00:00 a 168:59.

Haga clic en **Guardar** para aplicar y guardar la configuración.

Para eliminar un programa, seleccione uno en la lista de programas y haga clic en **Borrar**.

Desactivar programación de grabación

- Seleccione **Desactivar** para finalizar la función de grabación.
- Haga clic en **Guardar** para aplicar y guardar la configuración.

Programación

Para editar la configuración de la programación, seleccione **Sistema > Programación**.

	Weekday	Start time	Duration
1	<input type="radio"/> - - - - - <input type="radio"/>	day	---
2	- <input type="radio"/> <input type="radio"/> - - - -	06:00	12:00
3	- - - - -	---	---
4	- - - - -	---	---
5	- - - - -	---	---
6	- - - - -	---	---
7	- - - - -	---	---
8	- - - - -	---	---
9	- - - - -	---	---
10	- - - - -	---	---

Sun Mon Tue Wed Thu Fri Sat

Day
 Night
 Time Start time: Duration:

Configuración de programaciones

1. Seleccione un intervalo de tiempo en la lista de intervalos de tiempo.
2. Marque las casillas de los días de la semana para seleccionar los días específicos de la semana.
3. Seleccione un modo de tiempo: Día, Noche u Hora. En el modo Hora, especifique la hora de inicio (hora:minuto) y la duración (hora:minuto) para activar las funciones activadas por el programa. El intervalo de ajuste de la duración es de 00:00 a 168:59.
4. Haga clic en **Guardar** para aplicar y guardar la configuración.
También puede hacer clic en **Borrar** para eliminar el intervalo de tiempo seleccionado.

Modo de tiempo

- **Día**

El perfil de la cámara se cargará cuando el filtro de corte de IR esté activado.

- **Noche**

El perfil de la cámara se cargará cuando el filtro de corte de IR esté desactivado.

- **Hora**

Indica la hora de inicio y la duración del programa.

AVISO! Los usuarios DEBEN seleccionar **Por programa** en cada página de configuración de características para activar la función de programación.

Ubicación de archivos (instantáneas y grabación web)

Para editar la configuración de la ubicación de archivos, seleccione **Sistema > Ubicación de archivos**.

Puede especificar una ubicación de almacenamiento en el ordenador o en el disco duro para las instantáneas y las grabaciones de vídeo en tiempo real. El valor predeterminado es: C:\. Una vez confirmado el ajuste, haga clic en **Guardar** todas las instantáneas y grabaciones web se guardarán en la ubicación designada.

AVISO! Asegúrese de que la ruta de archivo seleccionada contiene caracteres válidos, como letras y números.

Información de visualización

Para editar la configuración de la información de visualización, seleccione **Sistema > Información de visualización**.

Haga clic en **Información de visualización**, aparecerá un menú desplegable con pestañas que incluyen **Archivo de registro**, **Información de usuario** y **Parámetros**.

Archivo de registro

Para editar la configuración del archivo de registro, seleccione **Sistema > Información de visualización > Archivo de registro**.

Haga clic en la pestaña para ver el archivo de registro del sistema. La cámara mantiene un registro del comportamiento del sistema y de la información relacionada con la cámara. Estos datos de registro se pueden exportar para su uso futuro. Haga clic en **Generar registro del sistema** y aparecerá la ventana de diálogo Guardar archivo como. El nombre de archivo predeterminado se denomina después del nombre del modelo y la dirección MAC como "Nombre de modelo-MAC-log.tgz". Seleccione el destino del archivo y haga clic en **Guardar** para exportar los datos de registro.

AVISO! Es posible que la ventana de diálogo "Guardar archivo como" no aparezca inmediatamente porque la cámara necesita algún tiempo para procesar los datos de registro.

Información del usuario

Para editar la configuración de información de usuario, seleccione **Sistema > Información de visualización > Información de usuario**.

Referencia de menú

La pestaña "Sistema"

El administrador puede ver los privilegios de cada usuario (consulte [Seguridad, p. 44](#)). Las líneas de usuario siguen esta sintaxis:

```
<User name>: <I/O access>:<camera control>:<talk>:<listen>
```

Ejemplo: <main-entrance>: 1:1:0:1

Valores para <I/O access>, <camera control>, <talk> y <listen>:

- 1: función permitida
- 0: función bloqueada

AVISO! Los privilegios de conversación y escucha se establecerán independientemente de las capacidades de audio de la cámara.

Parámetros

Para editar los ajustes de los parámetros, seleccione **Sistema > Información de visualización > Parámetro**.

Haga clic en este elemento para ver los ajustes de parámetros de todo el sistema, como Ajustes de cámara, Información de máscara e Información de red.

Por Defecto

Para editar los ajustes predeterminados de fábrica, seleccione **Sistema > Valores predeterminados de fábrica**.

Puede seguir las instrucciones de esta página para restablecer la cámara a la configuración predeterminada de fábrica si es necesario.

Restauración completa

Haga clic en **Restauración completa** para recuperar la configuración predeterminada de fábrica. El sistema de la cámara se reiniciará en 30 segundos. La dirección IP se restaurará a los valores predeterminados. Después de reiniciar el sistema de la cámara, vuelva a conectar la cámara utilizando la dirección IP predeterminada. La dirección IP predeterminada es 192.168.0.250.

Restauración parcial

Haga clic en **Restauración parcial** para recuperar la configuración predeterminada de fábrica (salvo configuración de red). El sistema de la cámara se reiniciará en 30 segundos. Actualice la página del navegador después de reiniciar el sistema de la cámara.

AVISO! La dirección IP no se restaurará a los valores predeterminados.

Reiniciar

Haga clic en **Reiniciar** y el sistema de la cámara se reiniciará sin cambiar la configuración actual. Actualice la página del navegador después de reiniciar el sistema de la cámara.

Versión de software

Para ver la versión de software, seleccione **Sistema > Versión de software**.

Actualización de software

Para editar la configuración de la actualización de software, seleccione **Sistema > Actualización de software**.

AVISO! Asegúrese de que el archivo de actualización de software esté disponible antes de llevar a cabo la actualización de software.

El procedimiento de actualización del software es el siguiente.

1. Haga clic en **Examinar** y busque el archivo de actualización, por ejemplo, "ulmage_userland".

AVISO! No cambie el nombre del archivo de actualización o el sistema no podrá encontrar el archivo.

2. Seleccione un tipo de archivo del menú desplegable. En este caso, seleccione "ulmage+userland.img".
3. Haga clic en **Actualizar**. A continuación, el sistema se preparará para iniciar la actualización de software. Posteriormente, se mostrará una barra de estado de actualización en la página para mostrar el proceso de actualización actual. Una vez finalizado el proceso de actualización, el visor volverá a la página **Inicio**.
4. Cierre el navegador de vídeo.
5. Haga clic en **Inicio** y active el **Panel de control**. En la ventana que aparece, haga doble clic en **Agregar o quitar programas**. Aparecerá una ventana con la lista **Programas actualmente instalados**. En la lista, seleccione el visor y haga clic en **Borrar** para desinstalar el programa existente.

6. Abra un nuevo navegador web y vuelva a iniciar sesión en la cámara. Se solicitará a los usuarios que descarguen el visor. Una vez descargado e instalado el visor, el vídeo en tiempo real estará disponible.

Mantenimiento

Para editar la configuración de mantenimiento, seleccione **Sistema > Mantenimiento**.

Puede exportar archivos de configuración a una ubicación especificada y recuperar datos cargando un archivo de configuración existente en la cámara.

Exportar archivos

Puede guardar la configuración del sistema exportando el archivo de configuración (.bin) a una ubicación especificada para su uso futuro. Haga clic en **Exportar** y aparecerá la ventana emergente Descarga de archivos. Haga clic en **Guardar** e indique la ubicación deseada para guardar el archivo de configuración.

Cargar archivos

Para cargar un archivo de configuración en la cámara, haga clic en **Examinar** para seleccionar el archivo de configuración y, a continuación, **Cargar** para cargarlo.

La pestaña "Transmisión"

Para editar la configuración de vídeo, seleccione **Transmisión > Configuración de vídeo**.

The screenshot shows the MOBOTIXMOVE web interface. The top navigation bar includes 'Home', 'System', 'Streaming', 'Camera', and 'Logout'. A left sidebar lists various configuration options, with 'Video Configuration' selected. The main content area is titled 'Video Configuration' and contains two sections for 'stream 1' and 'stream 2'. Each section has settings for Encoding (Yes), Encode Type (H.264), Resolution (1920 x 1080), Rate Control (VBR), Profile (Main profile), Framerate (30), Bitrate (4096), and GOV Length (60). There are 'Save' and 'Reset' buttons at the bottom right.

AVISO!

- Solo el administrador puede acceder a la página de configuración **Transmisión**.
- La resolución predeterminada y otros ajustes variarán en función del modelo de cámara actual.

Configuración de vídeo

Para editar la configuración de vídeo, seleccione **Transmisión > Configuración de vídeo**.

Codificación

Para las **transmisiones 2 a 4**, seleccione **Sí** para activar la transmisión y **No** para desactivarla.

Tipo de codificación

Los formatos de resolución de vídeo disponibles incluyen H.265, H.264 y MJPEG. Puede seleccionar el tipo de codificación preferido en el menú desplegable.

Resolución

La siguiente tabla muestra la resolución predeterminada de la cámara.

Modelo de cámaras IP		Resolución predeterminada
2MP Vandal Dome Camera	WDR acti-	H.265/H.264: 1920 × 1080 (30 fps) +
Mx-VD2A-2-IR	vado/desactivado	MJPEG: 1080p (30 fps)

Frecuencia de imagen

La frecuencia de fotogramas de vídeo sirve para configurar los fotogramas por segundo (fps) si es necesario.

La configuración predeterminada de la Transmisión 1 es de 30 fps (NTSC) o 25 fps (PAL). El intervalo máximo de frecuencia de fotogramas de cada transmisión cambiará según la resolución de vídeo seleccionada.

AVISO!

- La frecuencia de fotogramas baja disminuirá la suavidad del vídeo.
- Asegúrese de que el sistema admite la relación de compresión más alta antes de la configuración.

Perfil

Puede establecer el perfil H.265/H.264 en **Perfil alto** o **Perfil principal** según sus necesidades de compresión. Con la misma velocidad de bits, cuanto mayor sea la relación de compresión, mejor será la calidad de la imagen. El valor predeterminado es **Perfil principal**.

Control de velocidad

Se admiten los siguientes modos de velocidad de bits H.265/H.264:

- **CBR (velocidad de bits constante)**

La velocidad de bits de la secuencia de vídeo será fija y constante para mantener el ancho de banda.

▪ **VBR (velocidad de bits variable)**

La velocidad de bits de la secuencia de vídeo varía en función de la actividad del entorno de supervisión para lograr una mejor calidad de imagen.

Haga clic en **Guardar** para aplicar y guardar la configuración.

Velocidad de bits

La configuración predeterminada de la velocidad de bits H.265/H.264 para la Transmisión 1/2 es de 2048 kbit/s; para la Transmisión 3/4, es de 2048 kbit/s. El intervalo de configuración es de 64 a 20 480 kbit/s y la velocidad de bits total no debe superar los 51 200 kbit/s.

Longitud GOV

Puede configurar la longitud GOV para determinar la estructura de los fotogramas (fotogramas I y fotogramas P) en una transmisión de vídeo para ahorrar ancho de banda. Se necesita menos ancho de banda si la longitud GOV se establece en un valor alto. Sin embargo, cuanto más corta sea la longitud GOV, mejor será la calidad del vídeo.

El ajuste predeterminado para las transmisiones disponibles es 50. El intervalo de ajuste de la longitud GOV es de 1 a 4094.

Factor Q (calidad) (solo MJPEG)

El ajuste predeterminado del factor Q MJPEG es 35; el intervalo de configuración es de 1 a 70.

Fuente

Puede establecer aquí el modo de visualización de modelos específicos de cámaras. Las opciones de resolución varían en función del modo de visualización seleccionado en la lista desplegable

Fuente.

El ajuste predeterminado para Transmisión 1 es el modo "Vista general".

The screenshot shows the 'Video Configuration' window for 'stream 1'. It contains several settings:

- Encoding: Yes
- Encode Type: H.264
- Resolution: 2048 x 2048
- Rate Control: VBR
- Source: overview (highlighted with a red box)
- Profile: Main profile
- Framerate: 15
- Bitrate: 4096
- GOV Length: 50

Haga clic en **Guardar** para confirmar el ajuste o haga clic en **Restablecer** para volver a la configuración anterior.

Rotación de vídeo

Función de rotación

Puede cambiar el tipo de visualización de vídeo si es necesario. Los tipos de rotación de vídeo seleccionables incluyen el vídeo en espejo y la rotación de 90/180/270 grados en el sentido de las agujas del reloj. Consulte las siguientes descripciones para los diferentes tipos de rotación de vídeo.

- **Espejo**

Seleccione **Sí** en el menú desplegable y la imagen se reflejará horizontalmente.

- **Tipo de rotación**

Puede elegir 0, 90, 180 o 270 grados en el menú desplegable para rotar la imagen.

Haga clic en **Guardar** para aplicar y guardar la configuración.

Superposición de texto en vídeo

Puede seleccionar los elementos para mostrar los datos, incluidos la fecha y hora, la cadena de texto, los subtítulos o la imagen, en el panel de vídeo en tiempo real.

Tipo de superposición

Puede seleccionar hasta tres elementos de entre las cuatro opciones (incluidos la fecha y hora, la cadena de texto, los subtítulos o la imagen) en el panel de vídeo en tiempo real.

- **Incluir fecha y hora**

Marque la casilla para habilitar la visualización de la fecha y la hora en el panel de vídeo en tiempo real y aparecerá una ventana de superposición de texto en vídeo. Mueva el cursor del ratón hacia el centro de la ventana y luego haga clic y arrastre la ventana hasta la posición de visualización preferida. Puede elegir mostrar la fecha, la hora o la fecha y hora en el menú desplegable y decidir la posición de alineación de cadena (izquierda/derecha).

■ **Incluir cadena de texto**

Marque la casilla para habilitar la visualización de la cadena de texto en el panel de vídeo en tiempo real y aparecerá una ventana de superposición de texto en vídeo. Mueva el cursor del ratón hacia el centro de la ventana y luego haga clic y arrastre la ventana hasta la posición de visualización preferida. Escriba el texto que desea mostrar en el campo de entrada y decida la posición de alineación de cadena (izquierda/derecha). La longitud máxima de la cadena de texto es de 15 caracteres alfanuméricos.

■ **Incluir subtítulo**

Marque la casilla para habilitar la visualización del subtítulo en el panel de vídeo en tiempo real y aparecerá una ventana de superposición de texto en vídeo. Mueva el cursor del ratón hacia el centro de la ventana y luego haga clic y arrastre la ventana hasta la posición de visualización preferida. Escriba el texto que desea mostrar en el campo de entrada y decida la posición de alineación de cadena (izquierda/derecha). Puede configurar hasta 5 subtítulos, y la longitud máxima de cada uno de ellos es de 16 caracteres alfanuméricos.

■ **Incluir imagen**

Marque la casilla para habilitar la visualización de la imagen en el panel de vídeo en tiempo real y aparecerá una ventana de superposición de texto en vídeo. Mueva el cursor del ratón hacia el centro de la ventana, haga clic y arrastre la ventana a la posición de visualización preferida y, a continuación, decida la posición de alineación de cadena (izquierda/derecha).

Haga clic en **Establecer** para confirmar el ajuste.

Ajuste de superposición de texto

Puede elegir el color de la superposición de texto (negro, blanco, amarillo, rojo, verde, azul, cian o magenta) y el tamaño de la superposición de texto (pequeño, mediano o grande) de visualización de la fecha y hora/la cadena de texto/el subtítulo.

Haga clic en **Establecer** para confirmar el ajuste.

Ajuste de superposición de imagen

Los usuarios deben guardar la imagen como un archivo BMP de 8 bits; la longitud debe ser múltiplo de 32 y el ancho debe ser múltiplo de 4. La resolución máxima de la imagen no debe superar los 32 768 píxeles.

Haga clic en **Establecer** y **Cargar** para confirmar el ajuste.

ROI de vídeo

Para editar los ajustes de ROI de vídeo, seleccione **Transmisión > ROI de vídeo**.

ROI son las siglas en inglés de "región de interés". Esta función permite a los usuarios seleccionar una región de supervisión específica para Transmisión 1~Transmisión 4, en lugar de mostrar la imagen completa.

AVISO! Para utilizar la función de ROI, debe estar activada la transmisión dual o superior, y la resolución de cada transmisión debe ser diferente.

AVISO! La función ROI de vídeo no está disponible si el zoom digital está abierto.

Habilitar la configuración de ROI de Transmisión 1~ Transmisión 3

Únicamente la transmisión con la segunda resolución más alta de entre las transmisiones activadas está disponible para la opción Video ROI (ROI de vídeo).

Marque la casilla de la transmisión correspondiente para mostrar la ventana ROI. Tenga en cuenta que la opción de Video ROI (ROI de vídeo) NO está disponible si solo se activan 1 transmisión o las 3 transmisiones, o cuando como mínimo dos de las transmisiones tienen establecida la misma resolución. Para ajustar la ventana de ROI, haga clic y arrastre el borde de la ventana hacia fuera/dentro. Para cambiar la ventana a la ubicación deseada, haga clic en el centro de la ventana de ROI y arrastre el cursor del ratón.

Haga clic en **Save** (Guardar) para aplicar la configuración.

Habilitar la configuración de ROI de Transmisión 1~ Transmisión 4

Marque las casillas y se mostrará la ventana ROI de Transmisión 1~ Transmisión 4. Tenga en cuenta que la ROI de vídeo NO está disponible para la transmisión establecida como la resolución más alta entre las transmisiones habilitadas. Para ajustar la ventana de ROI, haga clic y arrastre el borde de la ventana hacia fuera/dentro. Para cambiar la ventana a la ubicación deseada, haga clic en el centro de la ventana de ROI y arrastre el cursor del ratón.

Haga clic en **Save** (Guardar) para aplicar la configuración.

Codificación de ROI de vídeo

Para editar los ajustes de codificación de ROI de vídeo, seleccione **Transmisión > Codificación de ROI de vídeo**.

La codificación de ROI de vídeo sirve para configurar la compresión de la zona seleccionada dentro de la ROI para obtener mejores rendimientos; se pueden configurar tres zonas en la región de interés. Sin embargo, esta función NO es compatible con el formato de vídeo MJPEG.

A continuación se muestra cómo configurar la codificación de ROI de vídeo. Para implementar esta función, la ROI de vídeo debe estar configurada previamente.

- Seleccione una transmisión de vídeo de **Transmisión de vídeo**.
- Seleccione **Habilitar** en **Codificación de ROI** para implementar la codificación de ROI.
- Haga clic en **Añadir**, haga clic y arrastre el centro de la ventana para moverla a la ubicación de interés; haga clic y arrastre el borde de la ventana hacia fuera/dentro para cambiar el tamaño de la ventana.

AVISO! El tamaño total de las tres ventanas NO puede ser mayor que la mitad del tamaño de la ROI. Cuando se supera, aparece una ventana emergente de advertencia.

- Elija la calidad de la zona de configuración en **Calidad**.
Cuanto mayor sea el valor, mejor será la calidad de la imagen (mayor velocidad de bits) de la zona de configuración. Por el contrario, cuanto menor sea el valor, menor será la calidad de la imagen (menor velocidad de bits) del área seleccionada.
- Haga clic en **Guardar** para aplicar y guardar la configuración.

Protocolo OCX de vídeo

Para editar los ajustes del protocolo OCX de vídeo, seleccione **Transmisión > Protocolo OCX de vídeo**.

En la página de configuración **Protocolo OCX de vídeo**, el administrador puede seleccionar RTP sobre UDP, RTP sobre RTSP (TCP), RTSP sobre HTTP o MJPEG sobre HTTP, para transmitir medios a través de la red. En el caso de las redes de transmisión múltiple, puede seleccionar el modo de Transmisión múltiple. Haga clic en **Guardar** para confirmar el ajuste.

Las opciones de configuración del protocolo OCX de vídeo incluyen:

- **RTP sobre UDP/RTP sobre RTSP(TCP) / RTSP sobre HTTP/MJPEG sobre HTTP**
- **Modo de transmisión múltiple**
Introduzca todos los datos necesarios, incluidos **Dirección de transmisión de múltiple 1~4**, **Puerto de transmisión múltiple** y **Transmisión múltiple TTL** en cada espacio en blanco.

Haga clic en **Guardar** para aplicar y guardar la configuración.

Máscara de vídeo

Para editar los ajustes de máscara de vídeo, seleccione **Transmisión > Máscara de vídeo**.

Función de máscara activa

■ Añadir una máscara

Si marca la casilla de verificación Máscara de vídeo, aparecerá un marco rojo en el panel de vídeo en tiempo real. Utilice el ratón para arrastrar y soltar a fin de ajustar el tamaño de la máscara y colocarlo en la zona objetivo. Se puede establecer un máximo de 5 máscaras de vídeo.

AVISO! Se aconseja definir la máscara de vídeo un poco más grande que el objeto.

■ Cancelar una máscara

Desmarque la casilla de verificación Máscara de vídeo para eliminarla; la máscara desaparecerá del panel de vídeo en tiempo real de forma instantánea.

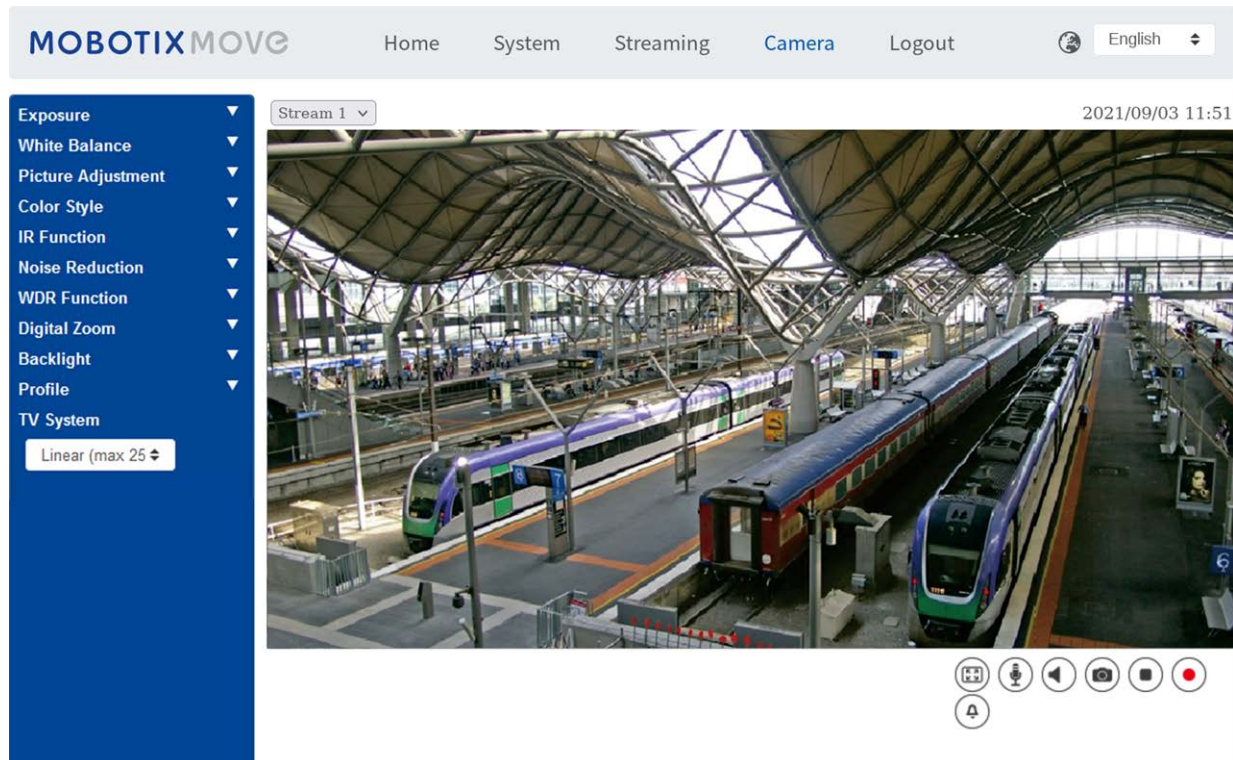
Ajuste de máscara

■ Color de máscara

Las opciones del color de la máscara incluyen negro, blanco, amarillo, rojo, verde, azul, cian y magenta.

Haga clic en **Guardar** para aplicar y guardar la configuración.

Pestaña "Cámara"



The screenshot displays the MOBOTIXMOVE web interface. At the top, there is a navigation bar with links for Home, System, Streaming, Camera (highlighted), and Logout. A language dropdown menu is set to English. On the left side, a blue sidebar menu lists various camera settings: Exposure, White Balance, Picture Adjustment, Color Style, IR Function, Noise Reduction, WDR Function, Digital Zoom, Backlight, Profile, and TV System. Below these settings is a 'Linear (max 25)' zoom control. The main area shows a live video stream of a train station platform with several high-speed trains. The stream is labeled 'Stream 1' and has a timestamp of '2021/09/03 11:51'. At the bottom right of the video, there are several control icons: a grid, a microphone, a speaker, a camera, a stop button, a red circle, and a bell.

Exposición

Para editar los ajustes de exposición, seleccione **Cámara > Exposición**.


La exposición es la cantidad de luz que recibe el sensor de imagen. Viene determinada por la amplitud de la apertura del diafragma del objetivo, la velocidad del obturador y otros parámetros de exposición. Con estos elementos, puede definir el funcionamiento de la exposición automática. Puede seleccionar uno de los modos de exposición según el entorno de funcionamiento. Cada modo de exposición se especifica de la siguiente manera.

AVISO! La configuración disponible y la velocidad de obturación varían en función de la combinación de objetivo/sensor CMOS correspondiente.

Modo automático

■ **Window Setting (Configuración de ventana)**

Con esta función, puede determinar qué área de la escena de la cámara se utiliza para calcular la exposición. Siga los pasos que se indican a continuación para configurar la ventana Auto Exposure (AE; Exposición automática).

- Apunte la cámara hacia el área de supervisión.
- Seleccione **On** (Activar) para activar la función.
- Haga clic en el centro de la ventana AE y arrástrela para moverla a la ubicación de interés; haga clic en el borde de la ventana y arrástrelo hacia fuera/dentro para cambiar el tamaño de la ventana.
- Haga clic en  para que la cámara ajuste automáticamente los parámetros de exposición en función de las condiciones lumínicas del área definida por el usuario.

AVISO! La configuración de ventana AE **NO** está disponible si el sistema de TV está establecido en **WDR 2 Shutter** (Obturador WDR 2).

■ **Ganancia máxima**

La ganancia máxima se puede ajustar para reducir el ruido de la imagen. La ganancia máxima oscila entre 3 dB y 48 dB; seleccione **Desactivado** para desactivar la función. El valor predeterminado es 48 dB.



■ **Iris automático**

En este modo, la cámara ajustará automáticamente el iris para adaptarse a la iluminación del entorno. La velocidad de obturación mínima se puede establecer entre 1/30 y 1 segundo (NTSC) o entre 1/25 y 1/3 segundos (PAL). AGC (control automático de ganancia) funcionará automáticamente según las condiciones de luz del sujeto.





■ Modo de prioridad de iris tipo P

El modo de prioridad de iris tipo P solo está disponible para los modelos con zoom y los modelos con objetivo motorizado. Además, si se aplica con lentes diferentes, las opciones de configuración relacionadas también varían. Consulte el apartado siguiente para obtener más información.

■ Objetivo con zoom

Seleccione **Auto Detect** (Detección automática). La cámara detectará automáticamente el mejor tamaño de iris para el entorno. O bien, para ajustar manualmente el tamaño del iris, seleccione **Manual**. Haga clic en  y  para ajustar el tamaño del iris. La velocidad de obturación mínima se puede ajustar entre 1/30 y 1 segundo (NTSC) o entre 1/25 y 1/1,5 segundos (PAL).

■ Objetivo motorizado

Haga clic en  y la cámara detectará automáticamente el mejor tamaño del iris para el entorno. Si es necesario, puede seleccionar y ajustar manualmente el tamaño del iris. Opcionalmente, haga clic en  para restablecer el tamaño del iris, que se establecerá en el más grande. A continuación, para ajustar manualmente el tamaño del iris, seleccione  y . La velocidad de obturación mínima se puede establecer entre 1/500 y 1/2 segundo (NTSC) o entre 1/425 y 1/3 segundos (PAL).

■ Modo de prioridad del iris

En este modo, es el iris que tiene una prioridad principal en el control de la exposición. El intervalo del tamaño del iris va de 0 a 9; seleccione **Apertura completa** para abrir completamente el iris. La velocidad de obturación mínima se puede ajustar entre 1/30 y 1 segundo (NTSC) o entre 1/25 y 1/1,5 segundos (PAL).

■ Modo de obturador automático

En este modo, la cámara ajustará automáticamente la velocidad del obturador y el tamaño del iris según la intensidad de la luz. También es eficaz si se utiliza una lente con iris fijo. La velocidad de obturación mínima se puede configurar entre 1/500 y 1/2 segundo (NTSC) o 1/425 a 1/3 segundos (PAL).

■ Modo de prioridad del obturador

En este modo, la velocidad del obturador toma el control principal de la exposición. El intervalo se puede configurar entre 1/500 y 1/30 segundos (NTSC) o entre 1/425 y 1/25 segundos (PAL).







Modo manual

Con este modo, puede seleccionar la velocidad adecuada del obturador, el tamaño del iris y el valor de la ganancia según la iluminación ambiental. La velocidad de obturación varía entre 1/10 000 y

1 segundo (NTSC) o entre 1/10 000 y 1/1,5 segundos (PAL).

El intervalo del tamaño del iris va de 0 a 9; seleccione **Apertura completa** para abrir completamente el iris. El intervalo de valores de la ganancia va de 3 a 48 dB; seleccione **Desactivado** para desactivar la función.

AVISO! El ajuste **Tamaño del iris** solo está disponible para modelos con zoom.

AVISO! En los modelos con objetivo motorizado el ajuste del tamaño del iris es distinto. Para configurar el tamaño del iris, haga clic en  y la cámara detectará automáticamente el mejor tamaño del iris para el entorno. Si es necesario, los usuarios pueden ajustar manualmente el tamaño del iris seleccionando  y . Como alternativa, haga clic en  para restablecer el tamaño del iris. El tamaño del iris se ajustará al más grande. A continuación, para ajustar manualmente el tamaño del iris, seleccione  y .

Balance de blancos

Para editar el ajuste de balance de blancos, seleccione **Cámara > Balance de blancos**.

Una cámara necesita encontrar la temperatura del color de referencia, que es una forma de medir la calidad de una fuente de luz, para calcular los demás colores. La unidad para medir esta relación son los grados Kelvin (K). Puede seleccionar uno de los modos de control de balance de blancos según el entorno de funcionamiento. En la siguiente tabla se muestra la temperatura del color de algunas fuentes de luz como referencia.

Fuentes de luz	Temperatura de color en grados K
Cielo nublado	De 6000 a 8000
Sol al mediodía y cielo despejado	6500
Iluminación doméstica	De 2500 a 3000
Bombilla de 75 vatios	2820
Llama de una vela	De 1200 a 1500

Modo automático

El modo de balance de blancos automático es apto para entornos con una fuente de luz con una temperatura de color en el intervalo aproximado de 2700 a 7800 K.

Modo ATW (Auto Tracking White Balance, Balance de blancos de seguimiento automático)

Con la función de balance de blancos de seguimiento automático, el balance de blancos de una escena se ajustará automáticamente mientras cambia el color de la temperatura. El modo AWB.wide es apto para entornos con una fuente de luz con una temperatura de color en el intervalo aproximado de 2500 a 10 000 K.

AWB.normal

El modo AWB (balance de blancos automático).normal es adecuado para entornos con una fuente de luz con una temperatura de color en el intervalo aproximado de 2700 a 7800 K.

AWB.gran angular

Con la función AWB (balance de blancos automático).gran angular, el balance de blancos de una escena se ajustará automáticamente mientras cambia el color de la temperatura. El modo AWB.wide es apto para entornos con una fuente de luz con una temperatura de color en el intervalo aproximado de 2500 a 10 000 K.

AWB.todos

El modo AWB (balance de blancos automático).todos es adecuado para entornos con una fuente de luz con una temperatura de color inferior a 2500 K o superior a 10 000 K.


Modo inteligente


El modo inteligente es adecuado para entornos con un solo color de fondo muy saturado, por ejemplo, un bosque.

Una sola pulsación

Con la función Una sola pulsación, el balance de blancos se ajusta y fija según la escena que la cámara ve en ese momento. Esta función es la mejor opción para situaciones con cambios mínimos de escena e iluminación continua. La función es adecuada para fuentes de luz con cualquier tipo de temperatura de color. Siga los pasos que se indican a continuación para ajustar el balance de blancos.

- Apunte la cámara hacia el área de supervisión.
- Seleccione **Una sola pulsación** en el menú de ajuste Balance de blancos

- Haga clic en el botón  para ajustar el tono de color de las imágenes en tiempo real.

AVISO! En este modo, el valor del balance de blancos no cambiará a medida que varía la escena o la fuente de luz. Por lo tanto, es posible que los usuarios tengan que volver a ajustar el balance de blancos volviendo a hacer clic en el botón  cuando sea necesario.

Modo táctil inteligente

Con la función táctil inteligente, puede seleccionar un área de la escena de la cámara como punto de referencia para el balance de blancos. Asegúrese de que el color de fondo del área seleccionada sea blanco. La función táctil inteligente es adecuada para entornos con un nivel de brillo sin cambios.

Modo manual

En este modo, puede ajustar manualmente el valor de balance de blancos. Introduzca un número entre 0 y 249 para "gananciaR/gananciaB" a fin de ajustar el iluminante rojo/azul en el panel de vídeo en tiempo real. A continuación, se describen varias situaciones que pueden ocurrir durante el ajuste manual del balance de blancos.

- La imagen del vídeo se vuelve rojiza (como se muestra en la imagen de la izquierda).
Cuanto mayor sea el valor de gananciaR, más roja será la imagen. Para resolver el problema, reduzca el valor de gananciaR y la imagen de vídeo se volverá menos rojiza.



Reddish Image



Corrected White Balance

- La imagen del vídeo se vuelve verdosa (como se muestra en la imagen de la izquierda). Cuanto menor sea el valor de gananciaR, más verde será la imagen. Para resolver el problema, aumente el valor de gananciaR y la imagen de vídeo se volverá menos verdosa.



Greenish Image



Corrected White Balance

- La imagen del vídeo se vuelve azulada (como se muestra en la imagen de la izquierda). Cuanto mayor sea el valor de gananciaB, más azul será la imagen. Para resolver el problema, reduzca el valor de gananciaB y la imagen de vídeo se volverá menos azulada.



Bluish Image



Corrected White Balance

- La imagen del vídeo se vuelve amarillenta (como se muestra en la imagen de la izquierda). Cuanto menor sea el valor de gananciaB, más amarillenta será la imagen. Para resolver el problema, aumente el valor de gananciaB y la imagen de vídeo se volverá menos amarillenta.



La siguiente imagen muestra los cambios generales de color de la escena cuando se aplican diferentes combinaciones de gananciaR/gananciaB.



Ajuste de imagen

Para editar los ajustes de imagen, seleccione **Cámara > Ajuste de imagen**.

- Brillo**

El nivel de brillo de las imágenes se puede ajustar de -12 a +13. El valor predeterminado es 0.

- **Nitidez**

El nivel de nitidez de las imágenes se puede ajustar de +0 a +15. El borde de los objetos se mejora a medida que aumenta el nivel de nitidez. El valor predeterminado es +4.

- **Contraste**

El nivel de contraste de las imágenes se puede ajustar de -6 a +19. El valor predeterminado es 0.

- **Saturación**

El nivel de saturación de las imágenes se puede ajustar de -6 a +19. El valor predeterminado es 0.

- **Matiz**

El nivel de matiz de las imágenes se puede ajustar de -12 a +13. El valor predeterminado es 0.

Color Style (Estilo de color)

Para editar los ajustes de estilo de color, seleccione **Cámara > Estilo de color**.

La opción Estilo de color permite ajustar automáticamente el brillo para que los usuarios puedan seleccionar el mejor modo de Estilo de color en función del entorno de uso.

- **Normal**

La opción predeterminada es el modo normal.

- **Dark Detail Brighter (Detalles en oscuro más brillante)**

Este modo aumenta el brillo en las zonas oscuras de la imagen.

- **Highlight Detail Brighter (Detalles resaltados más brillantes)**

Este modo aumenta el brillo en las áreas de la imagen con iluminación general.

Función IR

Para editar los ajustes de la función IR, seleccione **Cámara > Función IR**.

Función Día/Noche

Este elemento permite a los usuarios definir la acción del filtro de corte de IR y las luces LED de IR. Consulte a continuación las descripciones de cada opción y seleccione el modo adecuado.

- **Automático**

Este modo permite que la cámara decida cuándo eliminar el filtro de corte de IR. Consulte [Umbral diurno/nocturno, p. 100](#) para obtener más información.

- **Noche**

Utilice este modo cuando el nivel de luz ambiental sea bajo. El filtro de corte de IR se eliminará para permitir que la cámara genere imágenes claras en blanco y negro.

- **Día**

Seleccione este modo para activar el filtro de corte de IR. El filtro de corte de IR puede filtrar la luz IR y permitir que la cámara genere imágenes de alta calidad en color.

- **Sensor de luz (predeterminado)**

En este modo, para las cámaras con módulos LED IR incorporados, el sensor de luz decidirá la ocasión para activar o desactivar las luces LED de IR. Para las cámaras con módulos sin IR, el sensor de luz decidirá la ocasión para activar o desactivar el filtro de corte de IR.

- **Luz encendida (solo en los módulos LED IR incorporados)**

En este modo, las luces LED de IR siempre estarán encendidas.

- **Luz apagada (solo en los módulos LED IR incorporados)**

En este modo, las luces LED de IR siempre estarán apagadas.

- **Inteligente**

El modo inteligente permite que la cámara decida la ocasión para omitir el filtro de corte de IR. El mecanismo del modo inteligente evalúa si la fuente de luz principal proviene de una iluminación IR. Si es así, el filtro de corte de IR se mantendrá eliminado (es decir, el modo monocromático/nocturno).

AVISO! Se recomienda seleccionar "Modo inteligente" cuando la cámara establece una relación de zoom alta para un primer plano.

Umbral diurno/nocturno

Este elemento es para que los usuarios puedan configurar cuándo debe pasar la cámara del modo diurno al modo nocturno, o viceversa. La cámara detectará el brillo del entorno y el valor del umbral representa el nivel de la luz. Una vez que la cámara detecta que el nivel de luz alcanza el umbral establecido, cambiará automáticamente al modo diurno/nocturno. El intervalo del nivel es de 0 a 10, (más oscuro = 0; más brillante = 10).

- **De modo nocturno a modo diurno** 

Cuanto más bajo sea el valor, más pronto pasará la cámara al modo diurno. El valor predeterminado es 7.

■ De modo diurno al modo nocturno

Cuanto mayor sea el valor, más pronto pasará la cámara al modo nocturno. El valor predeterminado es 3.

AVISO! Equipado con diferentes sensores CMOS, la hora en que la cámara pasa al modo diurno/nocturno también puede variar entre modelos, incluso si el umbral se establece en el mismo valor.

Compensación de la luz IR

Con la función Compensación de la luz IR, la cámara puede impedir que el objeto central cercano a la cámara sea demasiado brillante cuando las luces LED de IR están activadas.

AVISO! La función de Compensación de la luz IR **NO** está disponible si está activada la función de **Auto Exposure Window Setting** (Configuración de ventana de exposición automática).

Calefacción por infrarrojos

La función de calefacción IR se incluye para las cámaras instaladas en entornos húmedos y con heladas. Active la función para evitar que se acumule hielo en la superficie.

Reducción de ruido

Para editar los ajustes de reducción de ruido, seleccione **Cámara > Reducción de ruido**.

La cámara ofrece varias opciones de **Reducción de ruido** para una calidad de imagen optimizada, especialmente en condiciones de poca luz.

3DNR

La función 3DNR (reducción de ruido 3D) ofrece una calidad de imagen optimizada, especialmente en condiciones de poca luz.

Se proporcionan diferentes niveles de 3DNR, incluidos 3DNR bajo, 3DNR medio y 3DNR alto. Un nivel más alto de 3DNR genera una reducción de ruido relativamente mejorada.

2DNR

La función 2DNR (reducción de ruido 2D) ofrece imágenes claras sin borrosidad del movimiento en condiciones de poca luz.

Seleccione **ACTIVAR** para activar la función 2DNR; de lo contrario, seleccione **DESACTIVAR** para desactivar la función 2DNR.

Reducción de ruido del color

En un entorno de luz oscuro o insuficiente y con la cámara en modo color, Reducción de ruido del puede eliminar el ruido del color.

Se proporcionan tres niveles de reducción de ruido del color, incluidos color bajo, color medio y color alto. El nivel más alto de reducción de ruido del color genera una reducción de ruido relativamente mejorada.

Función WDR

Para editar los ajustes de WDR, seleccione **Cámara > Función WDR**.

La función de amplio rango dinámico (WDR) sirve para resolver problemas de alto contraste o cambios de luz para mejorar la calidad de la pantalla de vídeo. Las diferentes opciones de nivel para WDR incluyen bajo, medio y alto. El nivel superior de WDR representa un rango dinámico más amplio, de modo que la cámara puede capturar una mayor escala de brillo.

Zoom digital

Para editar los ajustes del zoom digital, seleccione **Cámara > Zoom digital**.

Seleccione **Activado** para activar el zoom digital y **Desactivado** para desactivarlo.

Contraluz

Para editar la configuración de la retroiluminación, seleccione **Cámara > Retroiluminación**. Esta función estará disponible cuando el formato de vídeo del [Sistema de TV, p. 104](#) esté ajustado en "60 fps" o "50 fps".

AVISO! La función de retroiluminación **no** está disponible cuando [Sistema de TV, p. 104](#) está configurado en *Obturador WDR 2*.

La compensación de la retroiluminación evita que el objeto central quede demasiado oscuro en entornos donde hay una luz excesiva detrás de dicho objeto. Seleccione **Activar** para activar la función; de lo contrario, seleccione **Desactivar** para desactivar la función.

Desempeñado



Haga clic en **Cámara > Desempeñar** y seleccione *Activado* para mejorar las imágenes de la cámara en condiciones de niebla. En este modo, la cámara aplica un realce del contraste para mejorar los colores de las imágenes.

Perfil

Para editar la configuración del perfil de la cámara, seleccione **Cámara > Perfil**.

Perfil de la cámara permite a los usuarios configurar los parámetros de imagen deseados para entornos específicos con distintos horarios. Puede configurar un máximo de 10 conjuntos de configuración de parámetros de la cámara en la pestaña Cámara. Para habilitar esta función, los usuarios deben configurar los programas con antelación. Consulte la sección de programación para obtener más información sobre la configuración de horarios. A continuación, siga los pasos que se indican a continuación para configurar un perfil de la cámara.

Configuración de un perfil de la cámara

1. En la pestaña "Cámara", configure los parámetros de la cámara, como el balance de blancos o el ajuste de imagen, entre otros, sin incluir el sistema de TV.
2. Haga clic en Perfil y aparecerá el menú de configuración correspondiente. Seleccione un número del menú desplegable Número.
3. Introduzca un nombre para el perfil en el campo Nombre.
4. Haga clic en , debajo del campo Nombre. La configuración de la cámara se guarda y se aplica al perfil. Ahora se crea y se guarda un perfil de la cámara.
5. Seleccione un perfil del menú desplegable Número.
6. Marque la casilla Por programa. Seleccione los programas deseados en el menú desplegable de programas. Se pueden aplicar varios programas a un perfil.
7. Haga clic en , debajo de **Por programa**.
8. Siga los pasos anteriores para configurar el resto de los perfiles.

Ahora, la cámara cambiará automáticamente los perfiles según el programa. Como alternativa, seleccione manualmente un número del menú desplegable Número. A continuación, haga clic en



la cámara cargará y aplicará la configuración del perfil.

AVISO! Si los usuarios desean establecer los parámetros de la cámara en la configuración pre-determinada de fábrica, seleccione **Normal** en el menú desplegable Número. La cámara comenzará a cargar los valores predeterminados.

AVISO! Los usuarios DEBEN establecer el parámetro de la cámara del último perfil como el valor predeterminado. Por lo tanto, si hay espacios entre los horarios, la cámara aplicará el ajuste del último perfil.

Sistema de TV

Para editar los ajustes del sistema de televisión, seleccione **Cámara > Sistema de televisión**.

Seleccione el formato de vídeo que coincida con el sistema de televisión actual en el menú desplegable. La siguiente tabla muestra los formatos de vídeo disponibles para los diferentes tipos de modelos. Los formatos de vídeo compatibles cada modelo están marcados con un signo "✓".

Formato de vídeo	2MP Vandal Dome Camera
NTSC	30 fps ✓
	Obturador WDR 2 ✓
PAL	25 fps ✓
	Obturador WDR 2 ✓

Pestaña "Cerrar sesión"

Haga clic en la pestaña **Cerrar sesión** en la parte superior de la página y aparecerá la ventana de inicio de sesión. Esto permite iniciar sesión con un nombre de usuario diferente.


Apéndice A: Instalación de componentes UPnP

Siga las instrucciones que se indican a continuación para instalar componentes UPnP en equipos Windows.

1. En Windows, vaya a **Inicio**, haga clic en **Panel de control** y haga doble clic en **Agregar o quitar programas**.
2. Haga clic en **Agregar o quitar componentes de Windows** en la página **Agregar o quitar programas**.
3. Seleccione **Servicios de red** en la lista Componentes de la ventana Asistente para componentes de Windows y, a continuación, haga clic en **Detalles**.
4. Seleccione **Interfaz de usuario UPnP** en la lista de subcomponentes de los servicios de red y, a continuación, haga clic en **Aceptar**.
5. Haga clic en **Siguiente** en la ventana Asistente para componentes de Windows.
6. Haga clic en **Finalizar** para completar la instalación.

Apéndice B: Conversión de direcciones IP de decimal a binario

Siga el ejemplo siguiente para convertir las direcciones IP en números binarios. Utilice la calculadora del ordenador para la conversión: **Inicio > Todos los programas > Accesorios > Calculadora**.

- Windows 7/8: Haga clic en **Ver** en la calculadora y haga clic en **Programador**.
- Windows 10/11: Haga clic en el botón de menú  y seleccione **Programador**.

El ejemplo siguiente muestra cómo convertir 192.168.2.81 en números binarios.

1. A la izquierda de la calculadora, seleccione **Dec**. A continuación, introduzca el primer número decimal de la dirección IP, "192". Seleccione **Bin** y el número se convertirá a número binario. Repita el mismo procedimiento con el resto de números decimales. Recuerde seleccionar **Dec** antes de introducir el siguiente número decimal. De lo contrario, no se puede introducir un número decimal. La siguiente tabla muestra la representación binaria de cada número decimal.

Números decimales Números binarios

192	11000000
168	10101000
2	10
81	1010001

2. Cada número binario debe tener ocho dígitos. Si un número binario no tiene ocho dígitos, añada ceros delante hasta que los tenga. El número binario de cada número decimal debe ser el siguiente.

Números decimales Números binarios

192	11000000
168	10101000
2	00000010
81	01010001

Por tanto, la representación binaria de la dirección IP 192.168.2.81 es

11000000.10101000.00000010.01010001.

Apéndice C: Lista de puertos IP abiertos/cerrados

En las siguientes tablas se indican los puertos para los protocolos IP TCP y UDP de las cámaras MOBOTIX MOVE.

Protocolo TCP

Número de puerto	Servicio	Por defecto
Número de puerto	Servicio	Por defecto
80	HTTP	abierto
443	HTTPS	abierto
554	RTSP	abierto
5555	UPnP	abierto

Protocolo UDP

Número de puerto	Servicio	Por defecto
68	DHCP	abierto
161	SNMP	cerrado
1900	UPnP	abierto
3702	Sonda ONVIF	abierto
5353	Bonjour	abierto
6666	Búsqueda de dispositivos (herramienta de búsqueda Dynacolor)	abierto
15070	Conversación de audio (RTP de PC a IPCam)	cerrado
15071	Conversación de audio (RTCP)	cerrado
18890	Puerto RTP para multidifusión de vídeo stream1	abierto
18891	Puerto RTCP para multidifusión de vídeo stream1	abierto
18900	Puerto RTP para multidifusión de vídeo stream2	abierto

Número de puerto	Servicio	Por defecto
18901	Puerto RTCP para multidifusión de vídeo stream2	abierto
18910	Puerto RTP para multidifusión de vídeo stream3	abierto
18911	Puerto RTCP para multidifusión de vídeo stream3	abierto
18920	Puerto RTP para multidifusión de vídeo stream4	abierto
18921	Puerto RTCP para multidifusión de vídeo stream4	abierto
18930	Puerto RTP para multidifusión de audio	abierto
18931	Puerto RTCP para multidifusión de audio	abierto
18940	Puerto RTP para multidifusión de metadatos	abierto
18941	Puerto RTCP para multidifusión de metadatos	abierto
19800	Sistema MxMessage	abierto

Información de soporte técnico

Esta sección contiene la siguiente información:

Especificaciones técnicas	112
Especificaciones DORI	116

Especificaciones técnicas

Información sobre el producto

Nombre del producto	2MP Vandal Dome Camera
Código de pedido	Mx-VD2A-2-IR

Diseño de hardware

Procesador	Ambarella S6L22m (ARM® Cortex®-A53 de cuatro núcleos, 600 MHz)
Memoria	RAM: 512 MBytes FLASH: 256 MBytes
Sensor de imagen	5MP, 1/2,7" CMOS Progresivo OS05A20 (OmniVision)
Píxeles efectivos (utilizados)	1920x1080 (2MP)

Lente

Iluminación mínima	Color: 0,08 lux B/N: 0,008 lux
Características de la lente	Objetivo Vari-Focal Manual Distancia focal: de 2,8 a 12 mm Apertura: F1.4 a F2.8 Campo de visión horizontal: 96,76° (Gran angular), 34,13° (Teleobjetivo) Campo de visión vertical: 52,21° (Gran angular), 19,24° (Teleobjetivo)
Mecánica de la lente	Ajuste de 3 ejes

Cámara

Día/Noche	Filtro de corte IR automático conmutable mecánicamente
Velocidad de obturación	Modo manual: WDR: 1/17550 s Lineal: 30 fps, 1/37440 s Modo automático:

1 a 1/10000 s

Frecuencia de imagen (máxima)	<p>WDR encendido: H.265/H.264: 1920x1080@30fps + 720x480@30fps MJPEG: 1080p@30fps</p> <p>WDR apagado: H.265/H.264: 1920x1080@30fps + 720x480@30fps MJPEG: 1080p@30fps</p>
Ganancia automática	Ganancia mín: 3 dB, ganancia máx: 48 dB, tamaño de paso: 3
WDR	Compatibilidad con WDR y HDR Engine de exposición múltiple de hasta 130 dB
Zoom	Óptico: 4,29x, Digital: 10x
Ajustes de imagen	Color, Brillo, Nitidez, Contraste, Balance de blancos, Control de exposición, 2DNR, 3DNR, NR por movimiento, Máscara, Superposición de texto
Modo Corredor	90°, 180°, 270° Rotación

Códec de vídeo

Compresión/codificación	H.265/H.264/MJPEG
Streaming	Hasta 4 flujos configurables individualmente en H.264/H.265/MJPEG; resolución configurable, frecuencia de imagen, ancho de banda LBR/VBR/CBR en H.265/H.264.

Funciones de ciberseguridad

Protección por contraseña	Sí (incluido el cambio "forzado" de contraseña durante la configuración inicial)
Filtrado de direcciones IP	Sí (para restringir el acceso no autorizado en función de las direcciones IP)
Control de acceso a la red IEEE 802.1X	Sí (para seguridad de red y autenticación avanzadas)
Autenticación Digest	Sí (para la autenticación segura de usuarios)
Secure Boot	Sí (admite configuración de IP fija y configuración automática de IP DHCP según la dirección MAC individual)

Información de soporte técnico

Especificaciones técnicas

Cifrado AES para la protección de contraseñas	Sí (para garantizar un cifrado seguro para el almacenamiento de contraseñas)
HTTPS/SSL (utilizando TLS)	Sí (TLS 1.2 por defecto, TLS 1.0/1.1 opcional seleccionable)
Gestión de usuarios y grupos	Sí (para un control de acceso preciso)
VPN	Sí (para establecer conexiones de red seguras)
Firmware firmado digitalmente	Sí (para evitar la manipulación de archivos de firmware)
Cifrado RSA	Sí (para admitir cifrados más potentes; admitidos: RSA (2048 bits), AES-128, AES-256, SHA-256, SHA-384)

Red

Interfaz	Ethernet 10/100 Mbps
Protocolos admitidos	ARP, PPPoE, IPv4/v6, ICMP, IGMP, QoS, TCP, UDP, DHCP, UPnP, SNMP, SMTP, RTP, RTSP, HTTP, HTTPS, FTP, NTP, DDNS, SMBv2
Conformidad con ONVIF	Perfiles compatibles S/G/T/M
Navegadores compatibles	Todos los navegadores actuales son compatibles.

Integración de sistemas

Análisis de vídeo de base	<ul style="list-style-type: none">■ Detección de movimiento■ Manipulación
Activadores de eventos	<ul style="list-style-type: none">■ Analítica■ Detección de fallos de red■ Evento periódico■ Gatillo manual
Acciones	<ul style="list-style-type: none">■ Grabación de vídeo en el borde de almacenamiento■ Carga de archivos: FTP, red compartida y correo electrónico■ Notificación: HTTP, FTP, correo electrónico

General

Material de la carcasa	Metal
Color de la carcasa	RAL 9003
Requisitos de potencia	PoE IEEE802.3af, clase 0, máx. 7.5 W
Modos PoE admitidos	Modo A o Modo B
Conectores	RJ45
Iluminación IR	850 nm; hasta 40 m/131 ft distancia en función de la reflexión del escena
Almacenamiento en vídeo	La tarjeta Micro SD/SDHC/SDXC admite hasta 1 TB, Admite grabación en NAS, MOBOTIX HUB, MOBOTIX MOVE NVR
Clase de protección medioambiental	IP66/IK10
Temperatura de funcionamiento	-55 a 60 °C/-67 a 140 °F
Temperatura de arranque en frío	-20 °C/-4 °F
Humedad relativa	90 % sin condensación
Condiciones de almacenamiento	-20 a 70 °C/-4 a 158 °F
Homologaciones	CEM: CE/FCC, Seguridad: LVD, Medio ambiente: IP66, IK10
MTBF	95.000 horas
Garantía	5 años
Dimensiones	ø 133,8 x 117,4 mm
Peso	760 g

AVISO! Observe el documento [MOBOTIX MOVE Consejos de instalación](#) para garantizar un rendimiento óptimo de las funciones de la cámara.

Especificaciones DORI

En el contexto de la videovigilancia. "DORI" significa Detección, Observación, Reconocimiento e Identificación y se basa en la norma IEC EN62676-4: 2015. Estos niveles definen los píxeles mínimos que debe tener el rostro de una persona para proporcionar una identificación adecuada, por ejemplo.

- **Detección:** Hasta esta distancia, puede determinar con fiabilidad si hay una persona o un vehículo.
- **Observación:** Hasta esta distancia, se pueden ver detalles característicos de un individuo, como la ropa distintiva.
- **Reconocimiento:** Hasta esta distancia, se puede determinar con un alto grado de certeza si un individuo es el mismo que alguien que se ha visto antes.
- **Identificación:** Hasta esta distancia, se puede determinar la identidad de un individuo más allá de toda duda razonable.

Nivel DORI	Detección		Observación		Reconocimiento		Identificación		
	Cámara	Ancho	Tele	Ancho	Tele	Ancho	Tele	Ancho	Tele
Mx-VD2A-2-IR		37 m/ 121 pies	101 m/ 331 pies	15 m/ 49 pies	40 m/ 131 pies	7 m/ 23 pies	20 m/ 66 pies	4 m/ 13 pies	10 m/ 33 pies

MOBOTIX

BeyondHumanVision

[ES_01/25](#)

MOBOTIX AG • Kaiserstrasse • D-67722 Langmeil • Tel.: +49 6302 9816-103 • sales@mobotix.com • www.mobotix.com
MOBOTIX es una marca comercial de MOBOTIX AG registrada en la Unión Europea, Estados Unidos y otros países. Sujeto a cambios sin previo aviso. MOBOTIX no asume ninguna responsabilidad por errores técnicos o editoriales ni por omisiones contenidas en el presente documento. Todos los derechos reservados. ©MOBOTIX AG 2020