

# Benutzerhandbuch

## MOBOTIX MOVE 2MP Low-Light Video Analytics Speed Dome

© 2025 MOBOTIX AG



BeyondHumanVision

MOBOTIX MOVE

# Inhaltsverzeichnis

---

<b>Inhaltsverzeichnis</b> .....	<b>2</b>
<b>Bevor Sie beginnen</b> .....	<b>5</b>
Support .....	6
MOBOTIX Support .....	6
MOBOTIX eCampus .....	6
MOBOTIX Community .....	6
Sicherheitshinweise .....	7
Rechtliche Hinweise .....	7
<b>Übersicht</b> .....	<b>9</b>
Funktionen .....	10
Inhalt des Verpackungskartons .....	11
Abmessungen .....	11
Zubehör für Speed Dome-Kameras .....	13
Abmessungen .....	19
Zubehör für alle Kameras .....	24
Weitere Informationen .....	28
<b>Verbindung</b> .....	<b>29</b>
Verkabelung der Kamera .....	30
Anschlüsse der Kamera .....	31
microSD-Kartensteckplatz .....	32
Reset-Taster .....	32
Stromversorgung anschließen .....	33
Anschließen des Ethernet-Kabels .....	33
Anschließen von Audio/Alarm-E/A und RS485 .....	34
<b>Installation</b> .....	<b>35</b>
Allgemeine Bemerkungen .....	36
Installation der Kamera .....	36
Hinweis zur Installation der Kamera .....	36
Installation an einer Wand .....	37
Installation an der Decke .....	37
<b>Konfiguration</b> .....	<b>39</b>
Systemanforderungen für den Betrieb der Kamera .....	40
Zugriff auf die Kamera .....	40
Videoauflösung einrichten .....	42
Standardauflösung .....	42

---

Exportieren/Importieren von Konfigurationsdateien .....	43
<b>Menüreferenz .....</b>	<b>45</b>
Das Kameramenü .....	46
Die Registerkarte „Startseite“ .....	47
Funktionselemente auf der Startseite .....	48
Die Registerkarte „System“ .....	53
System .....	53
Sicherheit .....	55
Netzwerk .....	63
DDNS .....	72
E-Mail .....	73
FTP .....	73
HTTP .....	73
MxMessageSystem .....	74
Ereignisse (Alarmeinstellungen) .....	75
Speicherverwaltung .....	93
Aufzeichnung .....	97
Zeitplan .....	98
Dateispeicherort (Snapshots und Web-Aufzeichnung) .....	100
Informationen anzeigen .....	100
Werkseinstellung .....	101
Software-Version .....	102
Software-Upgrade .....	102
Wartung .....	103
Die Registerkarte „Streaming“ .....	104
Videokonfiguration .....	105
Videodrehung .....	108
Video-Textüberlagerung .....	109
Video-OCX-Protokoll .....	110
Audio (Audiomodus- und Bitraten-Einstellungen) .....	110
Die Registerkarte „Kamera“ .....	113
Belichtung .....	113
Weißabgleich .....	115
Bildanpassung .....	119
Color Style (Farbstil) .....	120
IR-Funktion .....	120
Rauschunterdrückung .....	122
HDR-Typ .....	123

---

Gamma-HDR .....	123
Bildstabilisator .....	123
Digitalzoom .....	124
Entneblung .....	124
Profil .....	125
TV-System .....	126
Registerkarte „PTZ“ .....	127
Voreinstellung .....	127
Kamerabewegung .....	128
Automatisches Schwenken .....	129
Sequenz .....	130
Home-Funktion .....	131
Neigungsbereich .....	131
Privatsphärenmaske .....	132
PTZ-Einstellung .....	133
Die Registerkarte „Abmelden“ .....	135
Anhang A: Installieren von UPnP-Komponenten .....	136
Anhang B: Konvertieren von IP-Adressen von Dezimal in Binär .....	136
Anhang C: Liste der offenen/geschlossenen IP-Ports .....	138
TCP-Protokoll .....	138
UDP-Protokoll .....	138
<b>Informationen zum technischen Support .....</b>	<b>141</b>
Technische Spezifikationen .....	142
DORI-Spezifikationen .....	149
Turret-Kameras .....	149

## Bevor Sie beginnen

Dieser Abschnitt enthält die folgenden Informationen:

<b>Support</b> .....	<b>6</b>
<b>Sicherheitshinweise</b> .....	<b>7</b>
<b>Rechtliche Hinweise</b> .....	<b>7</b>

# Support

## MOBOTIX Support

Sollten Sie technische Unterstützung benötigen, wenden Sie sich bitte an Ihren MOBOTIX-Händler. Wenn Ihre Fragen nicht sofort beantwortet werden können, wird Ihr Vertriebspartner Ihre Anfragen über die entsprechenden Kanäle weiterleiten, um eine schnelle Antwort zu gewährleisten.

Ist ein Internetzugang vorhanden, können Sie im MOBOTIX-Helpdesk zusätzliche Dokumentation und Software-Updates herunterladen.

Besuchen Sie dazu [www.mobotix.com](http://www.mobotix.com) > **Support** > **Help Desk**.



## MOBOTIX eCampus

Der MOBOTIX eCampus ist eine Rundum-Plattform für das E-Learning. Sie können damit entscheiden, wann und wo Sie die Inhalte Ihrer Schulungsseminare durchsehen und bearbeiten möchten. Öffnen Sie einfach die Website in Ihrem Browser und wählen Sie das gewünschte Schulungsseminar aus.

Besuchen Sie dazu <https://www.mobotix.com/de/ecampus-mobotix>.



## MOBOTIX Community

Die MOBOTIX Community ist ebenfalls eine nützliche Informationsquelle. Die Mitarbeiter von MOBOTIX und andere Benutzer teilen dort ihr Wissen miteinander. Auch Sie haben diese Möglichkeit.

Besuchen Sie dazu [community.mobotix.com](http://community.mobotix.com).



# Sicherheitshinweise

- Diese Kamera muss von qualifiziertem Personal installiert werden, und die Installation muss allen örtlichen Vorschriften entsprechen.
- Die Verwendung dieses Produkts in explosionsgefährdeten Bereichen ist nicht zulässig.
- Verwenden Sie dieses Produkt keinesfalls in staubigen Umgebungen.
- Schützen Sie dieses Produkt vor Feuchtigkeit und vor Eindringen von Wasser.
- Die Installation dieses Produkts muss gemäß der vorliegenden Dokumentation erfolgen. Fehlerhafte Montage kann Schäden am Produkt verursachen!
- Ersetzen Sie keinesfalls die Batterien des Kamera. Wenn eine Batterie durch einen falschen Batterietyp ersetzt wird, kann die Batterie explodieren.
- Dieses Gerät darf nicht für Kinder zugänglich sein.
- Externe Netzteile müssen den LPS-Anforderungen (Limited Power Source, begrenzte Stromquelle) entsprechen und die gleichen Leistungsdaten wie die Kamera aufweisen.
- Das Anschlusskabel für das Netzteil darf nur an eine Steckdose mit Erdkontakt angeschlossen werden.
- Um die Anforderungen der EN 50130-4 (Stromversorgung von Alarmsystemen für unterbrechungsfreien Betrieb) zu erfüllen, wird dringend empfohlen, die Spannungsversorgung dieses Produkts mit einer unterbrechungsfreien Stromversorgung (USV) abzusichern.

**HINWEIS!** Beachten Sie das Dokument [MOBOTIX MOVE Installationshinweise](#), um eine optimale Nutzung der Kamerafunktionen zu gewährleisten.

## Rechtliche Hinweise

### Rechtliche Aspekte der Video- und Audioaufzeichnung

Beim Einsatz von MOBOTIX AG Produkten sind die Datenschutzbestimmungen für Video- und Audioaufzeichnungen zu beachten. Je nach Landesgesetz und Aufstellungsort der Kameras kann die Aufzeichnung von Video- und Audiodaten besonderen Auflagen unterliegen oder untersagt sein. Alle Anwender von MOBOTIX Produkten sind daher aufgefordert, sich über die aktuell gültigen Bestimmungen zu informieren und diese zu befolgen. Die MOBOTIX AG übernimmt keine Verantwortung für einen nicht legalitätskonformen Produktgebrauch.

## Konformitätserklärung

Die Produkte der MOBOTIX AG werden nach den anwendbaren Richtlinien der EU sowie weiterer Länder zertifiziert. Die Konformitätserklärungen für die Produkte von MOBOTIX AG finden Sie auf [www.mobotix.com](http://www.mobotix.com) unter **Support > Download-Center > Marketing & Dokumentation > Zertifikate & Konformitätserklärungen**.

## RoHS-Erklärung

Die Produkte von MOBOTIX AG sind konform mit den Anforderungen, die sich aus §5 ElektroG bzw. der RoHS-Richtlinie 2011/65/EU ergeben, soweit sie in den Anwendungsbereich dieser Regelungen fallen (die RoHS-Erklärung von MOBOTIX finden Sie unter [www.mobotix.com](http://www.mobotix.com) unter **Support > Download Center > Marketing & Dokumentation > Broschüren & Anleitungen > Zertifikate**).

## Entsorgung

Elektrische und elektronische Produkte enthalten viele Wertstoffe. Entsorgen Sie deshalb die Produkte von MOBOTIX am Ende ihrer Lebensdauer gemäß den geltenden gesetzlichen Bestimmungen und Vorschriften (beispielsweise bei einer kommunalen Sammelstelle abgeben). Produkte von MOBOTIX dürfen nicht in den Hausmüll gegeben werden! Entsorgen Sie einen im Produkt evtl. vorhandenen Akku getrennt vom Produkt (die jeweiligen Produkthandbücher enthalten einen entsprechenden Hinweis, wenn das Produkt einen Akku enthält).

## Haftungsausschluss

Die MOBOTIX AG haftet nicht für Schäden, die durch unsachgemäße Handhabung seiner Produkte, dem Nichtbeachten der Bedienungsanleitungen sowie der relevanten Vorschriften entstehen. Es gelten die Allgemeinen Geschäftsbedingungen. Sie finden die jeweils gültige Fassung der **Allgemeinen Geschäftsbedingungen** auf [www.mobotix.com](http://www.mobotix.com), indem Sie auf den entsprechenden Link unten auf jeder Seite klicken.

Der Benutzer ist dafür verantwortlich, dass er im Zusammenhang mit der Nutzung der Software und des Produkts alle geltenden lokalen, staatlichen, nationalen und ausländischen Gesetze, Vorschriften, Verträge und Bestimmungen einhält, einschließlich derjenigen, die sich auf den Datenschutz, den Health Insurance Portability and Accountability Act von 1996 (HIPPA), die internationale Kommunikation und die Übertragung technischer oder personenbezogener Daten beziehen.



## Übersicht

Dieser Abschnitt enthält die folgenden Informationen:

<b>Funktionen</b> .....	<b>10</b>
<b>Inhalt des Verpackungskartons</b> .....	<b>11</b>
<b>Abmessungen</b> .....	<b>11</b>
<b>Zubehör für Speed Dome-Kameras</b> .....	<b>13</b>
<b>Zubehör für alle Kameras</b> .....	<b>24</b>
<b>Weitere Informationen</b> .....	<b>28</b>

# Funktionen

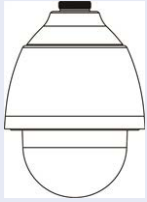
Unterstützt durch einen leistungsstarken DNN-Prozessor/SoC in Kombination mit einem hochmodernen CMOS-Videosensor ist die Outdoor MOBOTIX MOVE 2MP Low-Light Video Analytics Speed Dome weit mehr als nur Standard. Sie bietet gestochen scharfes, rauschfreies und flüssiges Videostreaming in Full-HD-Auflösung 2MP auch bei extrem schlechten Lichtverhältnissen. Die integrierten DNN-basierten Videoanalysefunktionen umfassen Gesichts- und Nummernschilderkennung, die mit voreingestellten PTZ-Positionen kombiniert werden können, um eine Vielzahl von 24/7-Videoüberwachungsanwendungen zu ermöglichen. Die MOBOTIX EverClear superhydrophile und selbstreinigende Nanobeschichtung der Kuppel sorgt für beste Bildqualität auch bei Regen und reduziert Reinigungsaufwand und Betriebskosten.

- Hohe Lichtempfindlichkeit: 0,01 Lux Farbe, 0,001 Lux S/W
- 30-fach motorisiertes Zoom-/Fokusobjektiv 4,3 bis 129 mm
- WDR bis zu 130 dB
- Vierfach-Streaming H.264/H.265/MJPEG
- Intelligente Kodierung/Steuerung niedriger Bitraten
- MOBOTIX MxMessageSystem
- 2D/3D-bewegungskomp. Rauschunterdrückung (MCTF)
- ONVIF-Profile S/G/T/M
- Elektronischer Bildstabilisator (EIS)
- Automatische Objektverfolgung, DNN-basiert (Personen, Fahrzeuge)
- DNN-Videoanalyse (8 VA, Face & ALPR), verknüpfbar mit PTZ-Voreinstellungen und intelligenten Ereignisfunktionen
- Intelligente Ereignisfunktionen
- microSD/SDHC/SDXC-Karten bis zu 1 TB
- Unterstützung für zwei Stromquellen (IEEE802.3at/AC24V)
- Schutzklasse im Freien IP66, IK10
- Temp. Bereich -40 bis 55 °C/-40 bis 131 °F mit Heizung
- EverClear Beschichtung von Kuppel

**HINWEIS!** Beachten Sie das Dokument [MOBOTIX MOVE Installationshinweise](#), um eine optimale Nutzung der Kamerafunktionen zu gewährleisten.

# Inhalt des Verpackungskartons

Vergewissern Sie sich, dass die folgenden Artikel vollzählig im Verpackungskarton enthalten sind.



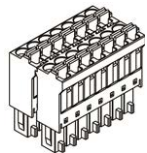
2MP Low-Light Video Analytics Speed Dome



M4-Sicherheitsschraube mit Dichtung



3-polige Stromversorgungsklemmleiste (für 24 V AC)



14-polige Klemmleiste für Alarm- und Audio-E/A

**HINWEIS!** Um ein passendes Netzteil zu kaufen, wenden Sie sich an MOBOTIX.

**VORSICHT!** Ersetzen Sie keinesfalls die Batterien der Kamera. Die Batterien können explodieren, wenn ein unzulässiger Batterietyp verwendet wird.

## Abmessungen

**HINWEIS!** Laden Sie die Bohrvorlage aus dem der Website MOBOTIX herunter:  
[www.mobotix.com](http://www.mobotix.com) > [Support](#) > [Download Center](#) > [Marketing & Dokumentation](#) > [Bohrschablonen](#).

**VORSICHT!** Drucken oder kopieren Sie die Bohrschablone immer in 100% der Originalgröße!

# Übersicht

## Abmessungen

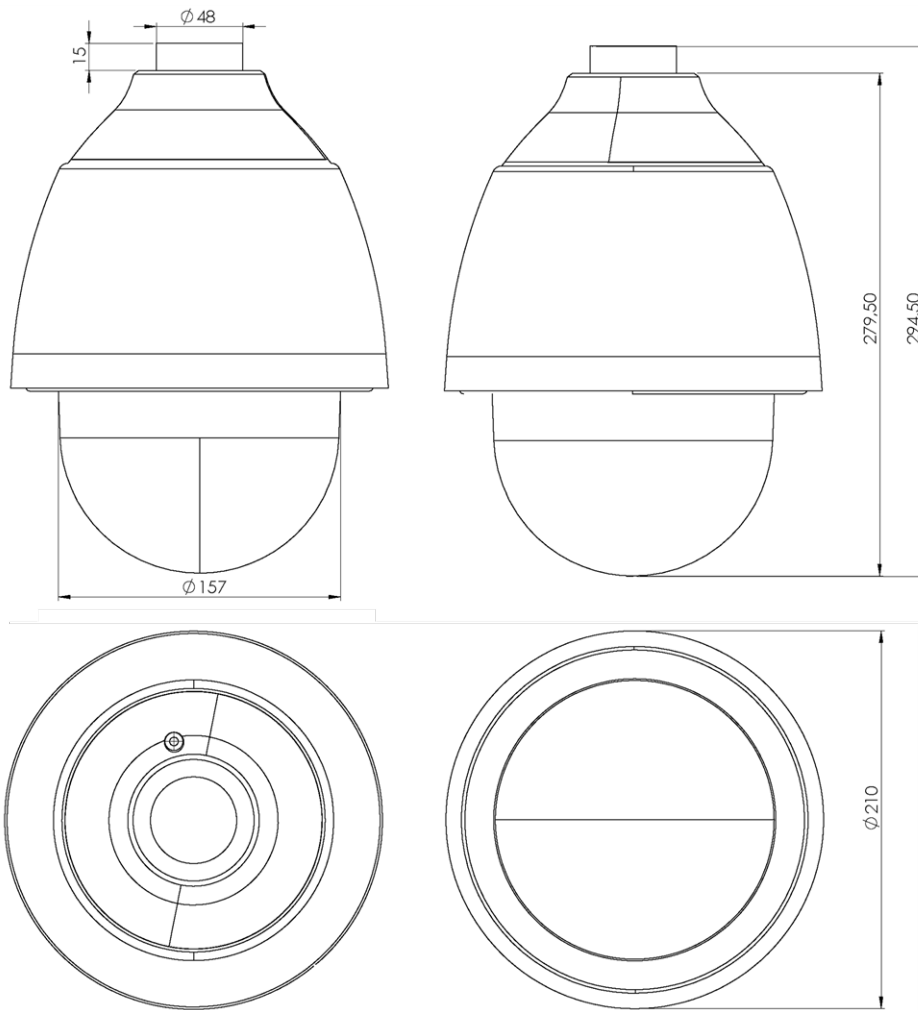




Abb. 1: Mx-SD2A-230-LL-VA: Alle Maße in mm

## Zubehör für Speed Dome-Kameras

Bild/ Bestellnummer	Beschreibung	Kompatible Pro- dukte	Material/ Farbe	Gewicht
 <p data-bbox="288 882 424 904">Mx-M-SD-C</p>	Wetterfeste Eckhalterung für MOVE Speed Dome/Vandal Turret-Kameras.	Alle MOVE Speed Dome/Vandal Turret-Kameras.  Erfordert Mx-M-SD-W oder Mx-M-SD-WL.	SPCC-Stahl, hamerschlaglackiert RAL9003	2,17 kg
 <p data-bbox="288 1711 424 1733">Mx-M-SD-P</p>	Wetterfeste Masthalterung für MOVE Speed Dome/Vandal Turret-Kameras.	Alle MOVE Speed Dome/Vandal Turret-Kameras.  Erfordert Mx-M-SD-W oder Mx-M-SD-WL.	Galvanisch verzinkter SECC-Stahl, pulverbeschichtet RAL9003	1,58 kg

**VORSICHT!**

Kann nicht mit MX-M-SD-WM verwendet werden!

**VORSICHT!**

Kann nicht mit MX-M-SD-WM verwendet werden!

## Übersicht



### Zubehör für Speed Dome-Kameras

Bild/ Bestellnummer	Beschreibung	Kompatible Pro- dukte	Material/ Farbe	Gewicht
 <p data-bbox="228 891 539 925">MX-MH-SecureFlex-ESWS</p>	<p data-bbox="587 309 810 611">Wetterfeste Masthalterung für MOVE Speed Dome/Vandal Turret-Kameras <b>für extreme Bedingungen.</b></p>	<p data-bbox="842 309 1034 656">Alle MOVE Speed Dome/Vandal Turret-Kameras.  Erfordert Mx-M-SD-W oder Mx-M-SD-WL.</p>	<p data-bbox="1066 309 1289 387">Rostfreier Stahl 3 mm, weiß</p>	<p data-bbox="1321 309 1423 342">1,23 kg</p>
 <p data-bbox="316 1350 451 1384">Mx-M-SD-W</p>	<p data-bbox="587 1014 810 1216">Wetterfeste Wandhalterung für MOVE Speed Dome/Vandal Turret-Kameras.</p>	<p data-bbox="842 1014 1034 1406">Alle MOVE Speed Dome/Vandal Turret-Kameras.  Kann mit Mx-M-SD-C oder Mx-M-SD-P kombiniert werden.</p>	<p data-bbox="1066 1014 1289 1216">Aluminium-Druckgusslegierung ADC12, hammerschlaglackiert RAL9003</p>	<p data-bbox="1321 1014 1423 1048">0,84 kg</p>
 <p data-bbox="308 1641 459 1675">Mx-M-SD-WL</p>	<p data-bbox="587 1440 810 1697">Erweiterte wetterfeste Wandhalterung für MOVE Speed Dome/Vandal Turret-Kameras.</p>	<p data-bbox="842 1440 1034 1843">Alle MOVE Speed Dome/Vandal Turret-Kameras.  Kann mit Mx-M-SD-C oder Mx-M-SD-P kombiniert werden.</p>	<p data-bbox="1066 1440 1289 1653">Aluminium-Druckgusslegierung ADC12, hammerschlaglackiert RAL9003</p>	<p data-bbox="1321 1440 1423 1473">1,5 kg</p>

Bild/ Bestellnummer	Beschreibung	Kompatible Produkte	Material/ Farbe	Gewicht
	<p>Wetterfeste Wandhalterung für MOVE Speed Dome/Vandal Turret-Kameras. Kann auch oben auf der Wandanschlussdose MX-M-SD-WMJB montiert werden.</p>	<p>Alle MOVE Speed Dome/Vandal Turret-Kameras.</p>	<p>Aluminium-Druckgusslegierung ADC12, RAL9003</p>	<p>1,3 kg</p>
<p>MX-M-SD-WM</p>	<p><b>HINWEIS!</b> Kann mit MX-M-SD-WMJB kombiniert werden (Wandhalterung wird oben auf der Anschlussdose montiert).</p>			
	<p>Wetterfeste Anschlussdose für die Wandmontage (IP66) für MOVE Speed Dome/Vandal Turret-Kameras. Ermöglicht eine komfortable Verkabelung und die Installation zusätzlicher HW-Ausrüstung wie PoE-Injektoren, Blitzschutz usw.</p>	<p>Alle MOVE Speed Dome/Vandal Turret-Kameras.</p>	<p>Halterung: Stahl, pulverbeschichtet RAL9003 Abzweigdose: Druckguss-Aluminiumlegierung ADC12, RAL9003</p>	<p>4,8 kg</p>
<p>MX-M-SD-WMJB</p>	<p><b>VORSICHT!</b> Nur als Sockel für Mx-M-SD-WM zu verwenden (Wandhalterung wird oben auf der Anschlussdose montiert).</p>			

## Übersicht

### Zubehör für Speed Dome-Kameras




Bild/ Bestellnummer	Beschreibung	Kompatible Pro- dukte	Material/ Farbe	Gewicht
	Hän- gemontagesatz inkl. Sockel- halterung, 25 cm/10 in Pen- delrohr, Instal- lationsmaterial und Sicher- heitsdrähte 50 cm/20 in & 1 m/39 in.	Alle MOVE Speed Dome/Vandal Turret-Kame- ras.	Aluminium-Druck- gusslegierung ADC10, pul- verbeschichtet RAL9003	1,58 kg
MX-M-SD-PM				
	Verlängerungsrohr 25 cm/10 Zoll für MX-M-SD-PM.	Verlängert MX- M-SD-PM; die maximale Gesamtlänge beträgt 1 m/39 Zoll (3 Ver- längerungen).	Aluminium-Druck- gusslegierung ADC10, pul- verbeschichtet RAL9003	0,8 kg
MX-M-SD-PMEXT				



Bild/ Bestellnummer	Beschreibung	Kompatible Produkte	Material/ Farbe	Gewicht
 <p data-bbox="276 831 432 860">MX-M-SD-GN</p>	<p data-bbox="555 304 788 696">Wetterfeste Brüstungshalterung (Schwanenhals) (IP66) mit integrierter Anschlussdose für MOVE Speed Dome/Vandal Turret-Kameras.</p> <p data-bbox="555 723 788 1162">Die integrierte Anschlussdose ermöglicht eine bequeme Verkabelung und die Installation von zusätzlicher Hardware wie PoE-Injektoren, Blitzschutz usw.</p>	<p data-bbox="810 304 938 383">Alle MOVE Speed Dome/Vandal Turret-Kameras.</p>	<p data-bbox="1026 304 1286 707">Halterung und Schwanenhals: Stahl, pulverbeschichtet RAL9003 Abzweigdose: Druckguss-Aluminiumlegierung ADC12, RAL9003</p>	<p data-bbox="1299 304 1393 333">14,8 kg</p>
 <p data-bbox="276 1597 432 1626">Mx-A-SD-DCS</p>	<p data-bbox="555 1196 788 1408">Getönte Ersatzkuppel für MOVE Speed Dome-Kameras SD-230 und SD-330.</p>	<p data-bbox="810 1196 1010 1408">Alle MOVE Speed Dome (SD) Kameras SD-230 und SD-330.</p>	<p data-bbox="1026 1196 1286 1509">Ring: Aluminium-Druckgusslegierung ADC12, pulverbeschichtet RAL9003 Kuppel: Polycarbonat, gefärbt</p>	<p data-bbox="1299 1196 1377 1225">0,3 kg</p>

## Übersicht

### Zubehör für Speed Dome-Kameras

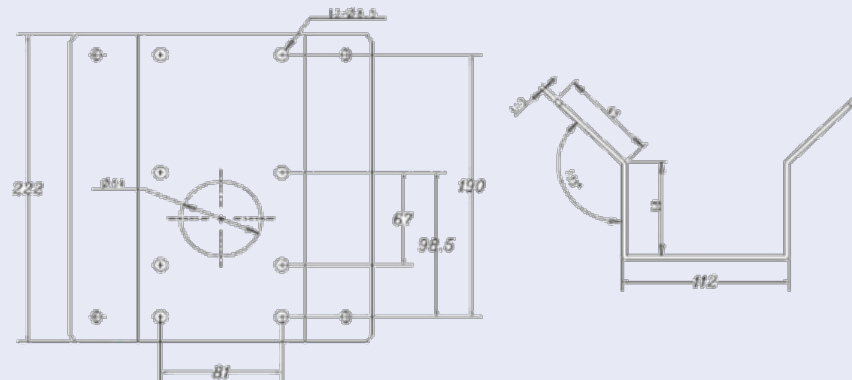
Bild/ Bestellnummer	Beschreibung	Kompatible Pro- dukte	Material/ Farbe	Gewicht
 Mx-A-SD-DCT	Klare Ersatzkuppel für MOVE Speed Dome-Kameras SD-230 und SD-330.	Alle MOVE Speed Dome (SD) Kameras SD-230 und SD-330.	Ring: Aluminium-Druckgusslegierung ADC12, pulverbeschichtet RAL9003 Kuppel: Polycarbonat, klar	0,3 kg
 Mx-A-SD-DBC-EC	Klare <b>EverClear-beschichtete</b> Ersatzkuppel für MOVE Speed Dome-Kameras SD-230 und SD-330.	Alle MOVE Speed Dome (SD) Kameras SD-230 und SD-330.	Ring: Aluminium-Druckgusslegierung ADC12, pulverbeschichtet RAL9003 Kuppel: Polycarbonat, klar	0,58 kg
 MX-A-SD-DBT-EC	Getönte <b>EverClear-beschichtete</b> Ersatzkuppel für MOVE Speed Dome-Kameras SD-230 und SD-330.	Alle MOVE Speed Dome (SD) Kameras SD-230 und SD-330.	Ring: Aluminium-Druckgusslegierung ADC12, pulverbeschichtet RAL9003 Kuppel: Polycarbonat, gefärbt	0,58 kg

# Abmessungen

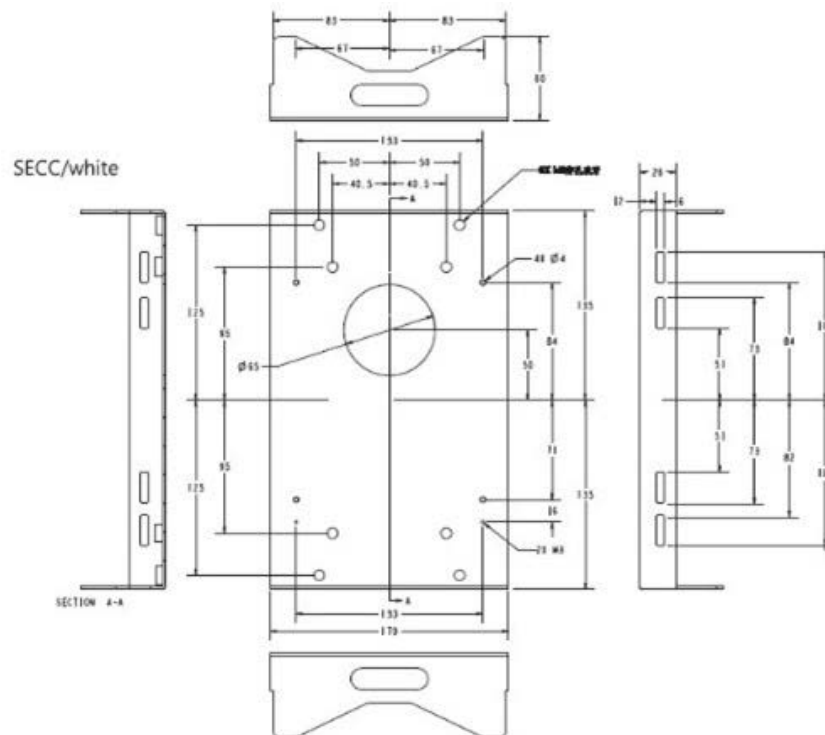
Bestellnummer

Abmessungen

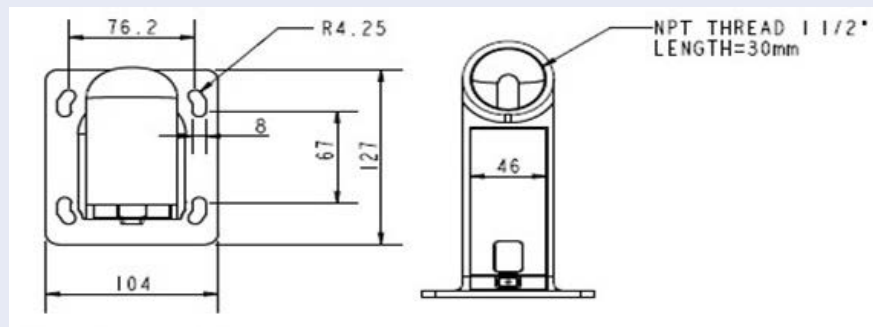
Mx-M-SD-C



Mx-M-SD-P



Mx-M-SD-W



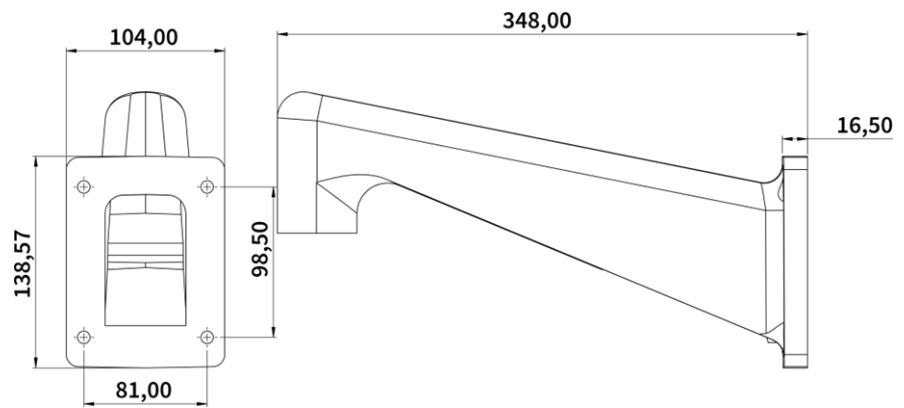
# Übersicht

## Zubehör für Speed Dome-Kameras

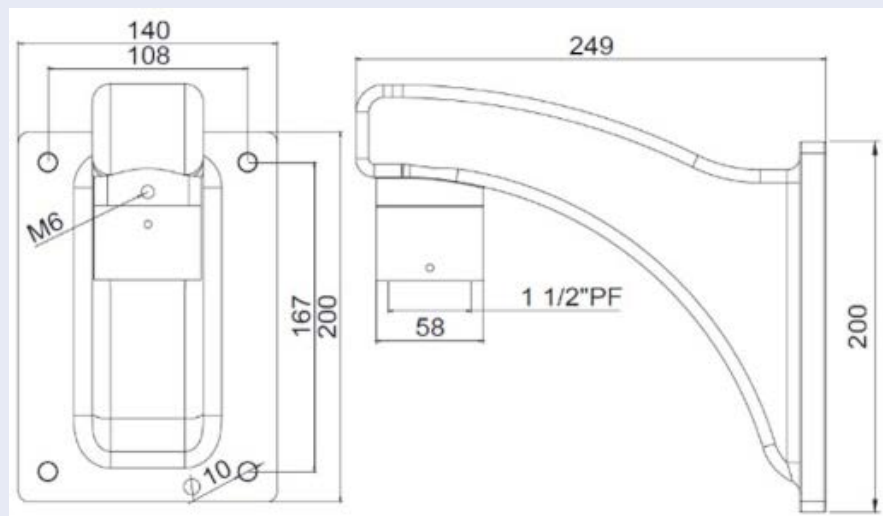
### Bestellnummer

Mx-M-SD-WL

### Abmessungen



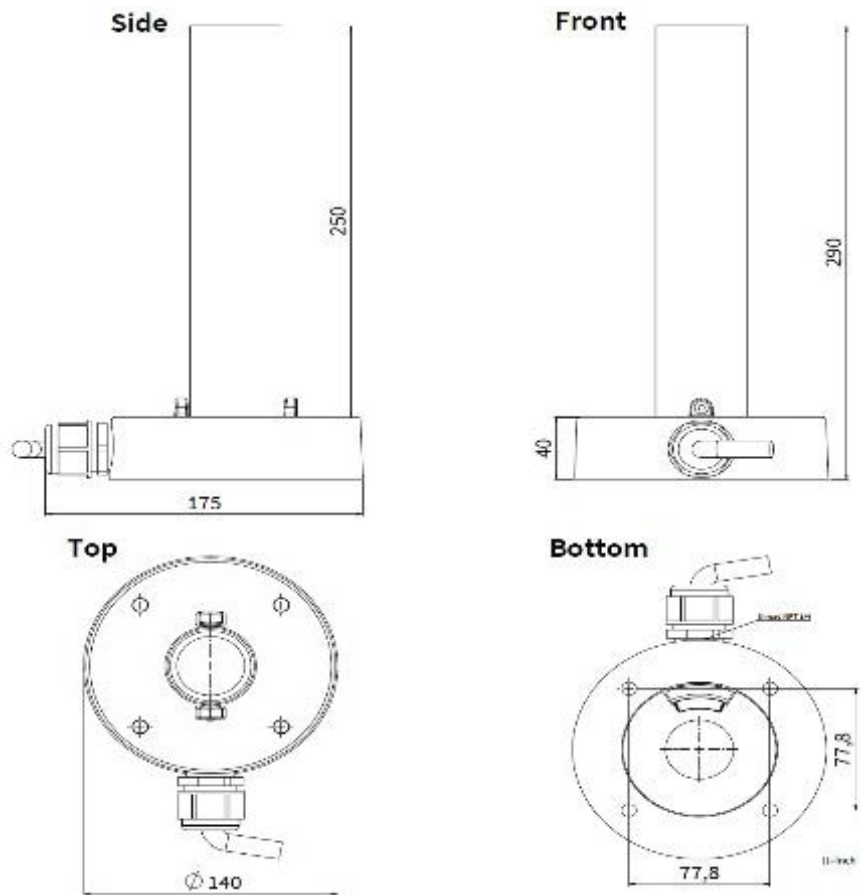
MX-M-SD-WM



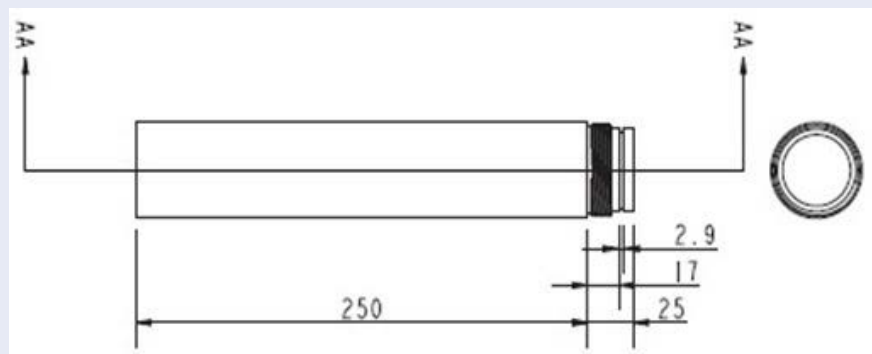
Bestellnummer

MX-M-SD-PM

Abmessungen



MX-M-SD-PMEXT



# Übersicht

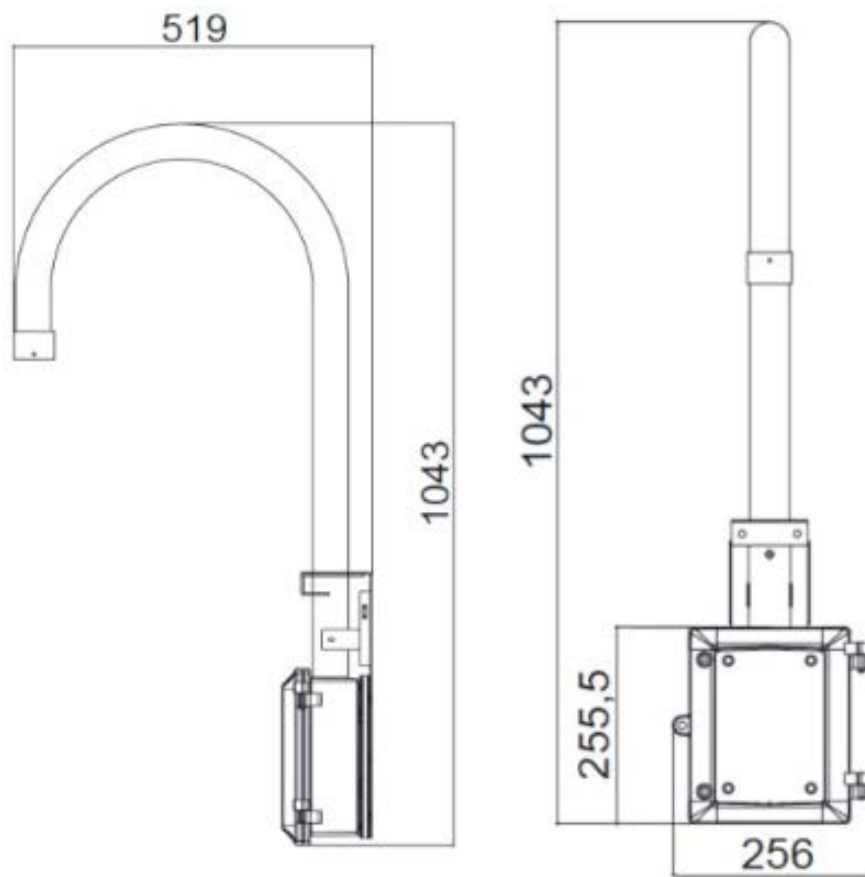
Zubehör für Speed Dome-Kameras

---

## Bestellnummer

MX-M-SD-GN

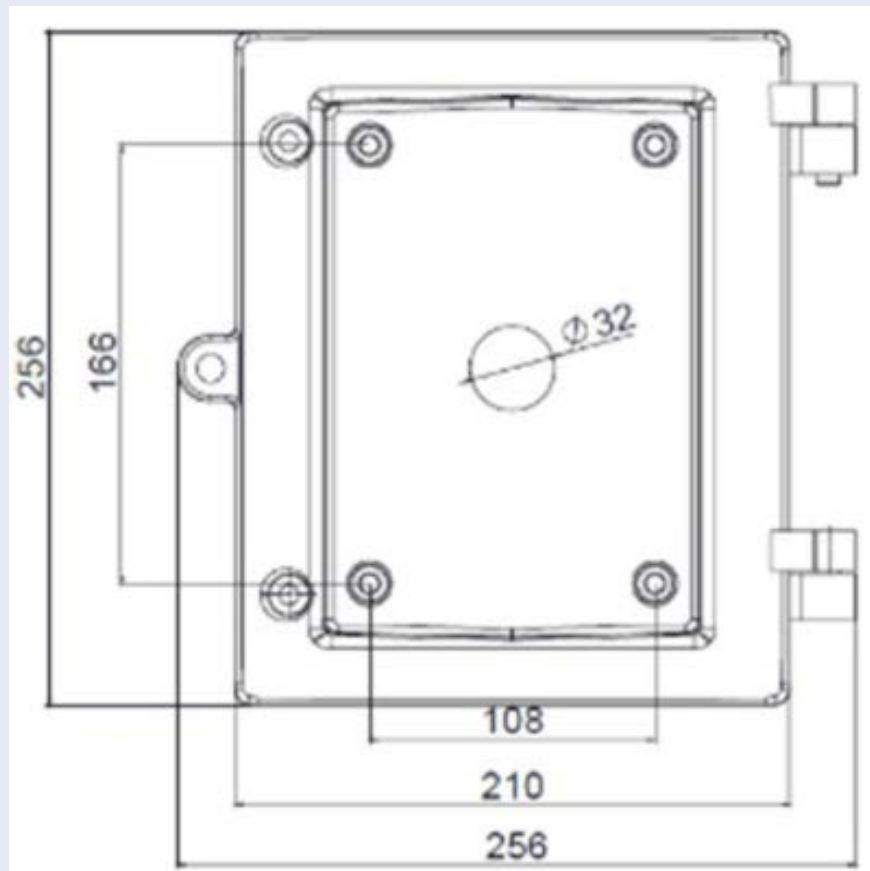
## Abmessungen



**Bestellnummer**

MX-M-SD-WMJB

**Abmessungen**



## Zubehör für alle Kameras

Bild/ Bestellnummer	Beschreibung	Kom- patible Produkte	Material/ Farbe	Gewicht
 <p data-bbox="245 1014 515 1041">MX-NPA-UPOE1A-60W</p>	<p data-bbox="580 465 932 1368">UPoE-Power-Injektor 60W. PoE++ 60W Network Power Injector - AC-Eingangsspannung: 100 bis 240 VAC (50 bis 60Hz) - AC-Eingangstrom: 1,5A @100-240 VAC - Betriebsumgebungstemperatur: -10° bis 40°C @60W - -10° bis 50°C, Luftfeuchtigkeit 10 bis 90% @30W - IEEE 802.3bt-Beschwerde - Ausgangsleistung von 60W über 4 Paare - Unterstützt 10/100/1000Base-T-Anwendungen - Plug-and-play-Installation - Voller Schutz OVP, OCP- Unterstützt 10/100/1000Base-T-Anwendungen.</p>	Alle Kame- ras.	Kunst- stoffgehäuse, schwarz	0,45 kg
 <p data-bbox="245 1821 515 1848">Mx-A-ETP1A-2601-SET</p>	<p data-bbox="580 1406 932 1939">Medienkonverter-Set Ethernet(PoE+) - Twisted-Pair. Komplettsset bestehend aus zwei Zweidraht-Sende-/Empfangsgeräten zum Aufbau einer Ethernet-Übertragungsstrecke über Twisted-Pair-Kabel. - Übertragung von Ethernet und PoE+-Stromversorgung über Zweidrahtleitung nach IEEE1901. - Einfacher</p>	Alle Kame- ras. Erfordert Mx-A- ETP1A- 2601- POW.	Kunst- stoffgehäuse, schwarz	0,368 k- g



Bild/ Bestellnummer	Beschreibung	Kom- patible Produkte	Material/ Farbe	Gewicht
	<p>Anschluss von 10/100 Mbps Ethernet-Endgeräten - Max. 95 Mbit/s Übertragungsbandbreite, Reichweite bis zu 600 m/656 yd für reine Daten, 300 m/328 yd für PoE je nach Qualität der Twisted-Pair-Verbindung - 128-Bit-AES-Netzwerkdatenverschlüsselung - Stromversorgung 2-Draht Sender (Tx) und Empfänger (Rx) sowie Endgerät über PoE+ Netzwerk Switch oder externes Netzteil 56VDC / 1.2A (nicht im Lieferumfang enthalten!) - Angeschlossene Endgeräte Endgeräte werden über PoE-Switch IEEE802.3af(PoE), IEEE802.3at (PoE+), UPoE bis zu bis zu 60W (benötigt ext. Netzteil) versorgt. - Status-LEDs (Daten, Stromversorgung, Daten Link, PoE) - Integrierter Überspannungsschutz (IEC 61000-4-5 4kV(1,2 / 50us), 2kA(8 / 20us)) - Spannungsversorgung: TX: T-Linx oder DC12V~57V, RX: PoE-Schalter oder DC48V~57V - Betriebstemperatur: -20 bis 60°C - Abmessungen: 80,4(L) x 61,6(B) x 24(H)mm - Gewicht: RX/TX: 102g - Garantie: 2 Jahre</p>			

## Übersicht

### Zubehör für alle Kameras

Bild/ Bestellnummer	Beschreibung	Kom- patible Produkte	Material/ Farbe	Gewicht
 Mx-A-ETP1A-2601-POW	Steckernetzteil für Mx-A-ETP1A-2601-SET. Ausgang: 57V DC +/-3% / 1,2 A - Eingang: 90-260V AC (47-63Hz) - 68,4 Watt - Betriebstemperatur: 0-40°C/32-122°F	Mx-A-ETP1A-2601-SET	Kunststoffgehäuse, schwarz	0,49 kg
 Mx-A-KBD1A-PTZ-JOG	MOBOTIX USB-Tastatur mit PTZ-Joystick & Jog-Shuttle. USB-Bedienfeld zur Bedienung von MOBOTIX MxMC 2.6 und höher sowie MOBOTIX HUB inkl. Steuerung von Software-PTZ- und motorisierten PTZ-Kameras und Schwenk-Neige-Geräten - Integrierter 3-Achsen-Joystick - Integriertes Jog-Shuttle - 38 Steuertasten mit Hintergrundbeleuchtung für MxMC-Funktionen vordefiniert bzw. für MOBOTIX HUB frei definierbar - Integrierter Alarmsummer - Geeignet für den Betrieb als HID-Gerät an MOBOTIX VMS mit Windows- und MAC-basierten Betriebssystemen über USB 2.0 - Für Rechts- und Linkshänder geeignet - Stromversorgung: USB, max. 350 mA - Betrieb-	Alle Kameras. Erfordert einen Windows- oder macOS-Computer mit USB 2.0 oder besser.	Kunststoffgehäuse, schwarz	1,9 kg

Bild/ Bestellnummer	Beschreibung	Kom- patible Produkte	Material/ Farbe	Gewicht
	<p>temperatur: 0°-45°C/32-113 °F.</p> <p>MOBOTIX Netzwerk-Switch für die Montage auf DIN-Schiene (Hutschiene). 5x RJ45 Port mit 100 MBit/s (1x Uplink, 4x PoE+ mit max. 75 W). Versorgung: 48 V DC, max. 75 W. Vereinfachte Verkabelung für Türstationen durch Anschlussmöglichkeiten für Diebstahlschutz, Türöffner und MxBus. MxBus, Diebstahlschutz, Tür- und Schlosskontakt können über separate Adern des Ethernet-Kabels angeschlossen werden.</p>	Alle Kame- ras.	Kunst- stoffgehäuse, grau	0,31 kg
MX-SWITCH1				

## Weitere Informationen

[Handbücher und Schnellinstallationsunterlagen](#)



[Videoanalyse-Handbuch](#)



[Technische Daten](#)



[MOBOTIX MOVE Hinweise zur Installation](#)



[MOBOTIX Gemeinschaft](#)



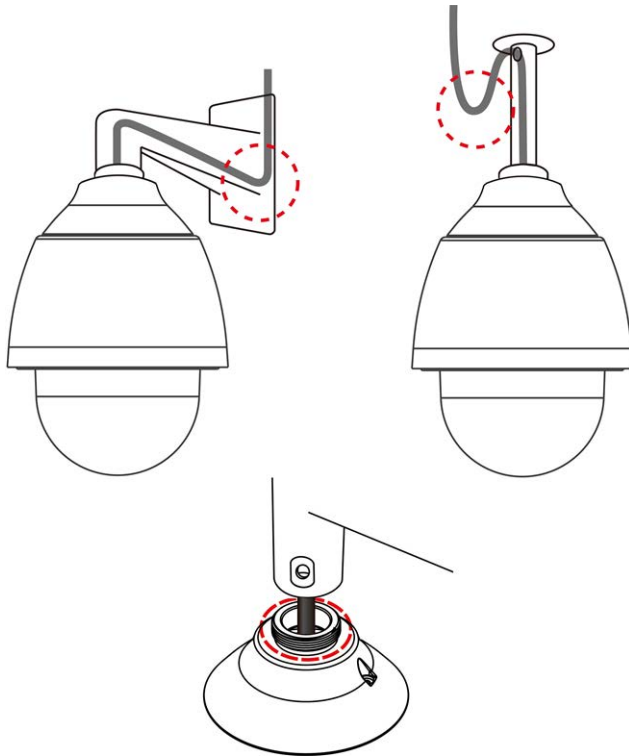
## Verbindung

Dieser Abschnitt enthält die folgenden Informationen:

<b>Verkabelung der Kamera</b> .....	<b>30</b>
<b>Stromversorgung anschließen</b> .....	<b>33</b>
<b>Anschließen des Ethernet-Kabels</b> .....	<b>33</b>
<b>Anschließen von Audio/Alarm-E/A und RS485</b> .....	<b>34</b>

## Verkabelung der Kamera

Die Kamera hat Schutzklasse IP66, damit kein Wasser eindringen kann. Es kann jedoch dennoch Wasser in die Kamera gelangen, wenn sie nicht ordnungsgemäß installiert wird. Achten Sie beim Installieren der Kamera darauf, dass die folgenden Warnungen genau beachtet werden.

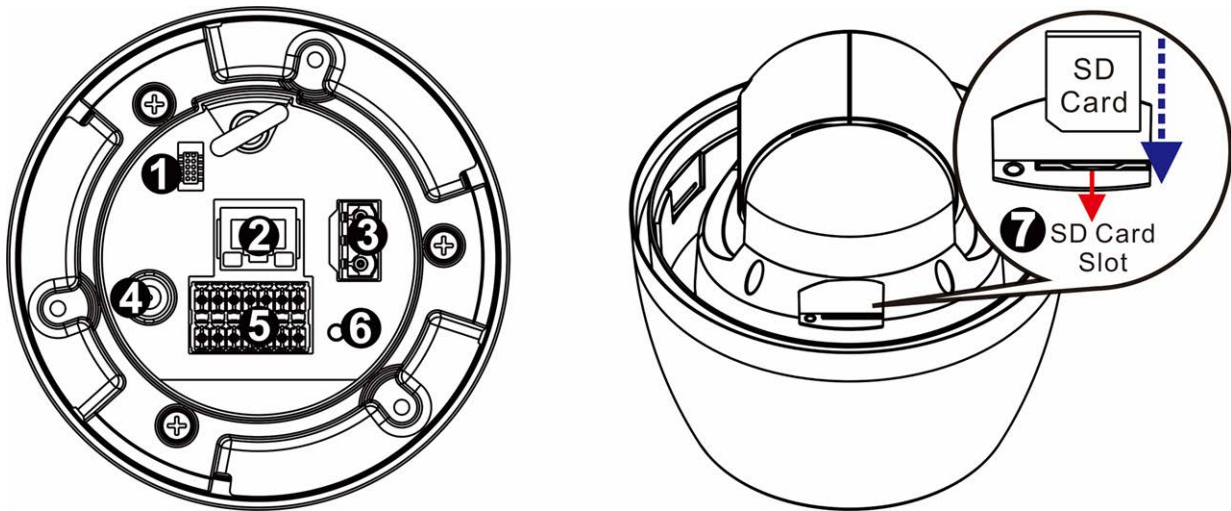


- Platzieren Sie alle Kabel und den Adapter in trockenen und wasserdichten Umgebungen, z. B. in wasserdichten Boxen. Dadurch wird verhindert, dass Feuchtigkeit sich im Inneren der Kamera ansammelt und Kabel durchdringt.
- Biegen Sie die Kabel beim Verlegen leicht zu einer U-förmigen Kurve (siehe obere Abbildungen in der Abbildung oben), um einen Tiefpunkt zu erreichen. Dadurch wird verhindert, dass Wasser über die Kabel von oben in die Kamera gelangt.
- Die Kabeleingangsöffnung des Montagesatzes für den Außenbereich (siehe unteres Bild in der Abbildung oben) muss mit Gewindedichtband abgedichtet werden, um zu verhindern, dass Wasser in die Kamera eindringt.

### HINWEIS!

Diese Kamera muss von qualifiziertem Personal installiert werden, und die Installation muss allen örtlichen Vorschriften entsprechen.

## Anschlüsse der Kamera



Nr.	Anschluss	Definition
1	Konsolenanschluss	Dieser Anschluss dient zum Brennen der Firmware in die Kamera, wenn die Kamera zur Reparatur/Wartung zurückgeschickt wird. Weitere Informationen erhalten Sie vom Kamerahersteller.
2	RJ-45-Port	Für Netzwerk- und PoE+-Verbindungen (Klasse 4)
3	Netzanschluss (24 V AC)	Stromanschluss mit 24 V AC (siehe <a href="#">Verkabelung der Kamera, p. 30</a> unten)
4	BNC*	Für analogen Videoausgang
5	Audio-/Alarm-E/A und RS485-Anschluss**	Audio-/Alarm-E/A und RS485-Anschluss (siehe <a href="#">Verkabelung der Kamera, p. 30</a> unten)
6	Reset-Taster	Halten Sie die Taste mindestens 20 Sekunden lang mit einem geeigneten Werkzeug gedrückt, um das System auf die Werkseinstellungen zurückzusetzen.
7	SD-Kartensteckplatz	Öffnen Sie die Abdeckung der Kuppel, um den SD-Kartensteckplatz freizulegen. Verwenden Sie einen SD-Kartenadapter für microSD-Karten. Stecken Sie die SD-Karte in den Steckplatz, um Videos und Snapshots zu speichern. Entfernen Sie die SD-Karte nur, wenn die Stromversorgung der Kamera unterbrochen wurde.

\*Wenden Sie sich an den Hersteller, wenn Sie ein kompatibles BNC-Kabel benötigen.

\*\*Schließen Sie KEINE externe Stromversorgung an den Alarmeingang bzw. den Alarmausgang der IP-Kamera an.

**HINWEIS!** Um ein passendes Netzteil zu kaufen, wenden Sie sich an MOBOTIX.

## microSD-Kartensteckplatz

- Verwenden Sie einen SD-Kartenadapter für microSD-Karten.
- Stecken Sie die SD-Karte in den Steckplatz, um Videos und Snapshots zu speichern.
- Entfernen Sie die SD-Karte nur, wenn die Stromversorgung der Kamera unterbrochen wurde.

### **HINWEIS!**

Es wird nicht empfohlen, mit der SD-Karte rund um die Uhr Aufzeichnungen aufzunehmen, da sie sich möglicherweise nicht zum langfristigen ununterbrochenen Lesen/Schreiben von Daten eignet. Informationen zur Zuverlässigkeit und Lebensdauer der SD-Karte sind beim Hersteller zu erfragen.

### **SD-Karte formatieren**

Nach dem Einsetzen einer neuen oder dem Austausch einer gebrauchten SD-Karte muss die Karte formatiert werden, bevor die Kamera sie zum Aufzeichnen von Videostreams verwenden kann.

1. Schließen Sie die Kamera an.
2. Öffnen Sie **System > Speicherverwaltung > SD-Karte**.
3. Klicken Sie im Abschnitt **Geräteeinstellung** auf **Formatieren**, um den Formatierungsvorgang zu starten.

Sobald die Formatierung abgeschlossen ist, kann die Kamera die SD-Karte für die Aufnahme verwenden.

## Reset-Taster

Drücken Sie die Reset-Taste mit einem geeigneten Werkzeug für mindestens 20 Sekunden, um die Werkseinstellungen wiederherzustellen.



# Stromversorgung anschließen

## Power over Ethernet (PoE) verwenden

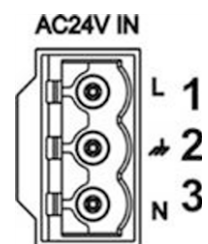
Verwenden Sie einen PoE+-Switch (Klasse 4) und schließen Sie das Ethernet-Kabel an den RJ-45-Anschluss der Kamera an.

## Mit Wechselstrom

Schließen Sie zum Einschalten der Kamera das AC-Netzteil an den Netzanschluss der Kamera und die Steckdose an.

## Diagramm und Pin-Definition für AC24V-Stromanschluss

Pin	Definition
1	L mit 24 V AC
2	GND
3	L mit 24 V AC



# Anschließen des Ethernet-Kabels

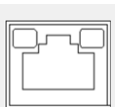
## Anschluss per Ethernet-Kabel

Schließen Sie das eine Ende des Ethernet-Kabels an den RJ-45-Anschluss der Kamera und das andere an den Netzwerk-Switch bzw. den PC an.

### HINWEIS!

- Die Länge des Ethernet-Kabels sollte 100 m nicht überschreiten.
- Überprüfen Sie den Status der Verbindungsanzeige und der Aktivitätsanzeige-LEDs des Switches. Wenn die LED nicht leuchten, müssen Sie die LAN-Verbindung überprüfen.
- In einigen Fällen kann ein Ethernet-Crossover-Kabel erforderlich sein, wenn Sie die Kamera direkt an den PC anschließen.

## Ethernet-Anschluss-LEDs

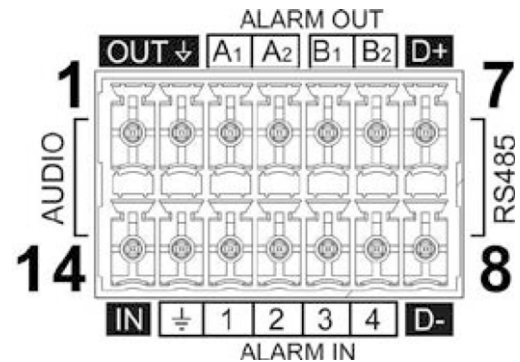


- Wenn die **Verbindungs**-LED grün leuchtet, haben Sie eine gute Netzwerkverbindung.
- Die orangefarbene **Aktivitäts**-LED blinkt, um die Netzwerkaktivität anzuzeigen.

## Anschließen von Audio/Alarm-E/A und RS485

Informationen zur Verwendung der Audio-/Alarm-E/A- und RS485-Verbindung finden Sie im nachstehenden Diagramm und der Stiftdefinition.

Pin	Definition
1	Audio Out
2	GND (Audio-E/A)
3	Alarmausgang A1
4	Alarmausgang A2
5	Alarmausgang B1
6	Alarmausgang B2
7	RS485 D+ (optional)
8	RS485 D- (optional)
9	Alarめingang 4
10	Alarめingang 3
11	Alarめingang 2
12	Alarめingang 1
13	GND (Alarm-E/A und RS485)
14	Audio In



## Installation

Dieser Abschnitt enthält die folgenden Informationen:

<b>Allgemeine Bemerkungen</b> .....	<b>36</b>
<b>Installation der Kamera</b> .....	<b>36</b>

# Allgemeine Bemerkungen

Lesen Sie die Anweisungen in diesem Kapitel sorgfältig durch, bevor Sie die Kamera installieren.

**HINWEIS!** Diese Kamera muss von qualifiziertem Personal installiert werden, und die Installation muss allen örtlichen Vorschriften entsprechen.

**HINWEIS!** Beachten Sie das Dokument [MOBOTIX MOVE Installationshinweise](#), um eine optimale Nutzung der Kamerafunktionen zu gewährleisten.

## Installation der Kamera

Die 2MP Low-Light Video Analytics Speed Dome-Kamera kann nicht ohne Zubehör an Wänden oder Decken montiert werden. Die für Ihre Situation geeignete Halterung finden Sie unter [Zubehör](#).

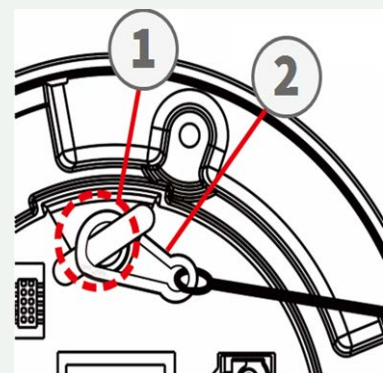
Informationen zur Installation der Kamera mit einem dieser Zubehörteile finden Sie im entsprechenden Dokument zur Schnellinstallation, das auf [www.mobotix.com > Support > Download Center > Marketing & Dokumentation > Betriebsanleitungen](#) im Abschnitt **SpeedDome-Zubehör** verfügbar ist.

## Hinweis zur Installation der Kamera

### VORSICHT!

Aus Sicherheitsgründen wird empfohlen, bei der Installation der Kamera den Sturzsicherungsring ① der Kamera mit dem Sturzsicherungsseil ② der Hängebefestigung/Wandhalterung zu verbinden.

Weitere Informationen zur Anbringung der Halterungen und des Sturzsicherungsseils finden Sie im entsprechenden Dokument zur Schnellinstallation unter [www.mobotix.com > Support > Download Center > Marketing & Dokumentation > Betriebsanleitungen](#) im Abschnitt **MOBOTIX-MOVEZubehör**.



## Installation an einer Wand

Sie können die Kamera mithilfe des folgenden Zubehörs an einer Wand installieren:

- Eckhalter **Mx-M-SD-C** (nur in Kombination mit SpeedDome-Wandhalter Mx-M-SD-W/WM)
- Brüstungshalterung **Mx-M-SD-GN** (Schwanenhals) mit integrierter Anschlussdose
- Masthalter **Mx-M-SD-P** (nur in Kombination mit SpeedDome-Wandhalter Mx-M-SD-W/WM)
- Wandhalter **Mx-M-SD-W** kann mit SpeedDome-Masthalter Mx-M-SD-P oder Eckhalter Mx-M-SD-C kombiniert werden.
- Wandhalter **Mx-M-SD-WM** mit Platz für optionale Anschlussdose Mx-M-SD-WMJB

## Installation an der Decke

Sie können die Kamera mithilfe des folgenden Zubehörs an einer Decke installieren:

- Hängebefestigung 25 cm **Mx-M-SD-PM**
- Optionale 25-cm-Verlängerung **Mx-M-SD-PMEXT**



## Konfiguration

Dieser Abschnitt enthält die folgenden Informationen:

<b>Systemanforderungen für den Betrieb der Kamera</b> .....	<b>40</b>
<b>Zugriff auf die Kamera</b> .....	<b>40</b>
<b>Videoauflösung einrichten</b> .....	<b>42</b>
<b>Exportieren/Importieren von Konfigurationsdateien</b> .....	<b>43</b>

# Systemanforderungen für den Betrieb der Kamera

Wenn Sie die IP-Kamera per Webbrowser bedienen möchten, müssen Sie sicherstellen, dass der PC eine gute Netzwerkverbindung aufweist und die im Folgenden beschriebenen Systemanforderungen erfüllt.

Elemente	Systemvoraussetzungen
PC	Minimum: <ul style="list-style-type: none"><li>▪ Intel® Core™ i5-2430M mit 2,4 GHz</li><li>▪ 4 GB RAM</li></ul> Empfohlen: <ul style="list-style-type: none"><li>▪ 8 GB RAM</li></ul>
Betriebssystem	Betriebssystem Windows 7 oder höher
Webbrowser	Jeder aktuelle Webbrowser
Netzwerkkarte	Betrieb mit 10Base-T (10 MBit/s), 100Base-TX (100 MBit/s) oder 1000Base-T

**HINWEIS!** Das ITE darf nur an PoE-Netzwerke angeschlossen werden, und es darf nicht außerhalb des Netzwerks geroutet werden.

## Zugriff auf die Kamera

### Zugriff auf die Kamera

Der 2MP Low-Light Video Analytics Speed Dome unterstützt alle aktuellen Browser ohne zusätzliche Plug-ins oder Add-ons (z. B. für H.264/H.265/MJPEG).

### Anmeldung bei der Kamera

Die standardmäßige IP-Adresse der Kamera lautet: 10.x.x.x. Standardmäßig startet die Kamera als DHCP-Client und versucht automatisch, eine IP-Adresse von einem DHCP-Server abzurufen.

1. Geben Sie die IP-Adresse der Kamera in der URL-Leiste des Webbrowsers ein und drücken Sie die Eingabetaste.



2. Geben Sie den Standard-Benutzernamen (**admin**) und das Standardkennwort (**meinsm**).

**HINWEIS!** Bei Benutzernamen und Kennwörtern wird zwischen Groß- und Kleinschreibung unterschieden.

3. Sie werden aufgefordert, ein neues Administratorkennwort festzulegen.

**HINWEIS!** Das Kennwort kann 6 bis 14 Zeichen enthalten (mindestens eine Ziffer, keine Sonderzeichen zulässig).

4. Nachdem Sie ein neues Kennwort festgelegt haben, werden Sie aufgefordert, sich erneut anzumelden. Denken Sie daran, hierbei das neue Kennwort zu verwenden.

The screenshot displays the Robotix Move web interface. At the top, there are navigation tabs: Home, System, Streaming, Camera, PTZ, and Logout. The 'Camera' tab is active. On the right, there is a language selector set to 'English' and a video time display showing '2022/08/03 09:14'. Below the navigation, there is a 'Stream 1' selection dropdown and a 'Main Tabs' label. The central part of the interface is a large video feed showing a train station with several high-speed trains. Below the video feed, there are three main control panels: 1. 'Zoom Adjustment' with buttons for ZOOM, WIDE, TELE, a zoom level dropdown (currently at 11x), and a ZOOM button. 2. 'Focus Adjustment' with buttons for FOCUS, NEAR, FAR, AUTO, MANUAL, and ZOOM. 3. 'Iris Adjustment' with buttons for IRIS, CLOSE, OPEN, and RESET. To the right of the video feed, there is a 'Stream Information' panel showing 'Stream 1 MJPEG bitrate : low compression, high quality' and 'Stream 2 H264 bitrate : 4095 kbps'. Below this is an 'Open Control Panel' with various icons for Full Screen, Talk, Listen, Snapshot, Pause Video, Record Video, and Manual Trigger.

## Einstellungen für Zoom und Fokus

Wenn Sie erfolgreich auf die Kamera zugegriffen haben, wird auf der Startseite das Bild angezeigt, das gerade durch den Sucher zu sehen ist. Wenn Zoom oder Fokus nicht an der gewünschten Position sind, können sie mithilfe der Funktionsschaltflächen auf der Startseite die entsprechenden Einstellungen vornehmen.

**HINWEIS!** Weitere Details zu den Tastenfunktionen finden Sie im Abschnitt [Menüreferenz](#), p. 45 der WDR-IP-Kamera Speed Dome.

# Videoauflösung einrichten

Um die Videokonfigurationseinstellungen zu bearbeiten, wählen Sie **Streaming > Video-konfiguration**.

The screenshot displays the 'Video Configuration' page in the MOBOTIXMOVE web interface. The top navigation bar includes 'Home', 'System', 'Streaming', 'Camera', 'PTZ', 'Logout', and a language selector set to 'English'. The left sidebar menu is expanded to 'Video Configuration', with sub-items: 'Video Rotation', 'Video Text Overlay', 'Video OCX Protocol', and 'Audio'. The main content area is titled 'Video Configuration' and contains the following settings:

- stream 1:** Encoding: Yes; Encode Type: H.264; Resolution: 3840 x 2160; Rate Control: VBR; Profile: Main profile; Framerate: 25; Bitrate: 12288; GOV Length: 25.
- stream 2:** Encoding: Yes; Encode Type: H.264; Resolution: 720 x 576; Rate Control: VBR; Profile: Main profile; Framerate: 25; Bitrate: 4096; GOV Length: 25.
- stream 3:** Encoding: No.
- stream 4:** Encoding: No.
- BNC:** Support: Yes.

At the bottom right of the configuration area, there are two buttons: 'Save' and 'Reset'.

## Standardauflösung

In der folgenden Tabelle ist die Standardauflösung der Kamera aufgeführt.

IP-Kameramodell		Standardauflösung
2MP Low-Light Video Analytics Speed Dome Mx-SD2A-230-LL-VA	WDR ein/aus	H.265/H.264: 1920 × 1080 (30 fps) + MJPEG: 1080 × 720 (30 fps)

## Exportieren/Importieren von Konfigurationsdateien

Sie können über die Seite „Wartung“ der benutzerfreundlichen browserbasierten Konfigurationsoberfläche Konfigurationsdateien exportieren und importieren.

Um die Wartungseinstellungen zu bearbeiten, wählen Sie **System > Wartung**.

Sie können Konfigurationsdateien an einen bestimmten Speicherort exportieren und Daten abrufen, indem Sie eine vorhandene Konfigurationsdatei auf die Kamera hochladen. Dies ist besonders dann praktisch, wenn mehrere Kameras dieselbe Konfiguration haben sollen.

### Exportieren

Sie können die Systemeinstellungen speichern, indem Sie die Konfigurationsdatei (.bin) zur späteren Verwendung an einen bestimmten Speicherort exportieren.

- Klicken Sie auf die Schaltfläche **Exportieren**, um das Popup-Fenster „Datei herunterladen“ zu öffnen.
- Klicken Sie auf **Speichern**, und geben Sie den gewünschten Speicherort für die Konfigurationsdatei an.

### Hochladen

Wenn Sie eine Konfigurationsdatei auf die Kamera hochladen möchten, klicken Sie auf **Durchsuchen**, um die Konfigurationsdatei auszuwählen, und anschließend auf die Schaltfläche **Hochladen**, um sie hochzuladen.



## Menüreferenz

Dieser Abschnitt enthält die folgenden Informationen:

<b>Das Kameramenü</b> .....	<b>46</b>
<b>Die Registerkarte „Startseite“</b> .....	<b>47</b>
<b>Die Registerkarte „System“</b> .....	<b>53</b>
<b>Die Registerkarte „Streaming“</b> .....	<b>104</b>
<b>Die Registerkarte „Kamera“</b> .....	<b>113</b>
<b>Registerkarte „PTZ“</b> .....	<b>127</b>
<b>Die Registerkarte „Abmelden“</b> .....	<b>135</b>
<b>Anhang A: Installieren von UPnP-Komponenten</b> .....	<b>136</b>
<b>Anhang B: Konvertieren von IP-Adressen von Dezimal in Binär</b> .....	<b>136</b>
<b>Anhang C: Liste der offenen/geschlossenen IP-Ports</b> .....	<b>138</b>

# Das Kameramenü

Die Kamera-Startseite zeigt ganz oben diese wichtigsten Registerkarten an:

## Die Registerkarte „Startseite“, p. 47

Sie können das Live-Video des Zielbereichs überwachen.

## Die Registerkarte „System“, p. 53

Der Administrator kann den Hostnamen, die Systemzeit, das Root-Kennwort, netzwerkbezogene Einstellungen usw. festlegen.

## Die Registerkarte „Streaming“, p. 104

Der Administrator kann auf dieser Seite das Videoformat, die Videokomprimierung, das Video-OCX-Protokoll, die Video-Framerate und die Audiokomprimierung konfigurieren.

## Die Registerkarte „Kamera“, p. 113

Diese Registerkarte enthält kamerabezogene Einstellungen und ist nur für Administrator- und Benutzerkonten mit Berechtigung zur Kamerasteuerung verfügbar.

## Registerkarte „PTZ“, p. 127

Diese Registerkarte enthält PTZ-bezogene Einstellungen und ist nur für Administrator- und Benutzerkonten mit Berechtigung zur Kamerasteuerung verfügbar.

## Die Registerkarte „Abmelden“, p. 135

Klicken Sie auf die Registerkarte, um sich vom Kamerasystem abzumelden. Klicken Sie auf **Anmelden**, um sich erneut anzumelden, beispielsweise mit einem anderen Benutzernamen und Kennwort.

# Die Registerkarte „Startseite“

Klicken Sie auf die Registerkarte **Startseite**, um auf die Startseite zuzugreifen. Auf dieser Seite gibt es mehrere Funktionsschaltflächen. Detaillierte Informationen zu den einzelnen Elementen finden Sie im folgenden Abschnitt.

The screenshot displays the MOBOTIX MOVE web interface. At the top, there are navigation tabs: Home, System, Streaming, Camera, PTZ, and Logout. A Language dropdown menu is set to English, and the Video Time is 2022/08/03 09:14. The main video stream shows a train platform with several high-speed trains. Below the stream, there are control panels for Zoom Adjustment (ZOOM, WIDE, TELE, 11x zoom, x11), Focus Adjustment (FOCUS, NEAR, FAR, AUTO, MANUAL, ZOOM), and Iris Adjustment (IRIS, CLOSE, OPEN, RESET). On the right side, there is an Open Control Panel with icons for Stream Information, Video Quality Information, Full Screen, Talk, Listen, Snapshot, Pause Video, Record Video, and Manual Trigger. A tooltip for Stream Information shows: Stream1 MJPEG bitrate : low compression, high quality and Stream2 H264 bitrate : 4096 kbps.

**HINWEIS!** Die Funktionsschaltflächen auf der Startseite variieren je nach Kameramodell.

## Funktionselemente auf der Startseite

### Unterstützung mehrerer Sprachen

Die 2MP Low-Light Video Analytics Speed Dome unterstützt verschiedene Sprachen für die Browseroberfläche, darunter Deutsch, Englisch, Spanisch, Französisch, Italienisch, Japanisch, Portugiesisch, Russisch, Vereinfachtes Chinesisch und traditionelles Chinesisch.

### Anzeigen der Stream-Auswahl

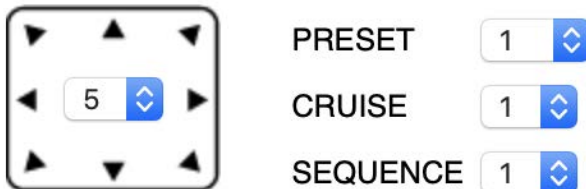
Je nach Streaming-Einstellung können Sie den anzuzeigenden Stream aus dem Dropdown-Menü auswählen.

### Kamera-Info

Doppelklicken Sie auf den Live-Ansichtsbereich, um das Fenster mit den Kamerainformationen anzuzeigen. Sie können sofort die grundlegenden Informationen zur Kamera abrufen, z. B. IP-Adresse, Netzwerkstatus, Videoformat.

### Bedienfeld (Ein/Aus)

Klicken Sie auf , um das Bedienfeld zu öffnen, und auf , um es zu schließen.



#### ■ Schwenken/Neigen – Richtungssteuerung

Klicken Sie auf die Pfeile, um die Kamera in die entsprechende Richtung zu schwenken und zu neigen.





### ▪ Voreinstellung/Kamerabewegung/Sequenz ausführen

PRESET  

CRUISE  

SEQUENCE  

- Wählen Sie einen Satz voreingestellter Punkte aus, die Sie unter [Voreinstellung, p. 127](#) definiert haben.
- Wählen Sie einen Kamerabewegungspfad aus, den Sie in den [Einstellungen für Kamerabewegung, p. 128](#) definiert haben.
- Wählen Sie eine Sequenzlinie aus, die Sie unter [Voreinstellung, p. 127](#) definiert haben.

### ▪ Schwenk-/Neigegeschwindigkeit

Wählen Sie eine Zahl zwischen 1 (langsam) und 10 (schnell) aus, um die Schwenk-/Neigegeschwindigkeit der Kamera einzustellen, wenn Sie die Tasten zur **Steuerung der Schwenk-/Neigerichtung** verwenden.



## Video-Qualität

Klicken Sie hier, um die Informationen zur Videoqualität, einschließlich Bitrate und Komprimierung, ein-/auszublenden.

## Vollbild

Mit dieser Schaltfläche können Sie die Bildanzeige auf den Vollbildmodus umschalten. Alternativ dazu können Sie mit der rechten Maustaste auf das Fenster **Live-Video** klicken und **Vollbild** wählen. So beenden Sie den Vollbildmodus:

- Drücken Sie auf der Tastatur auf **Esc**.
- Doppelklicken Sie auf das Fenster **Live-Video**.
- Klicken Sie mit der rechten Maustaste auf das Fenster **Live-Video** und wählen Sie **Normale Ansicht**.

## Sprechen (Ein/Aus)

Die Sprechfunktion ermöglicht es dem lokalen Standort, mit dem Remote-Standort zu sprechen. Klicken Sie auf die Schaltfläche, um sie ein-/auszuschalten. Der Benutzer muss unter dem Pfad Streaming > Audio den geeigneten Übertragungsmodus auswählen, um diese Funktion zu aktivieren.

## Hören (Ein/Aus)

Klicken Sie auf **Hören**, um den Ton stummzuschalten/zu aktivieren. Benutzer müssen unter **Streaming > Audio** den geeigneten Übertragungsmodus auswählen, um diese Funktion zu aktivieren.

**HINWEIS!** Sowohl die Sprech- als auch die Hörfunktion sind nur für Benutzerkonten verfügbar, denen diese Berechtigung vom Administrator erteilt wurde. Weitere Informationen finden Sie im Abschnitt **Sprechen/Hören** unter **System > Sicherheit > Benutzer**, p. 55.

## Schnappschuss

Klicken Sie auf die Schaltfläche, um die JPEG-Snapshots automatisch an der gewünschten Stelle zu speichern. Der Standardspeicherort für Snapshots lautet: C:\. Weitere Informationen zum Ändern des Speicherorts finden Sie unter [Dateispeicherort \(Snapshots und Web-Aufzeichnung\)](#), p. 100.

## Live-Ansicht (Pause/Neustart)

Klicken Sie auf **Pause**, um das Video-Streaming zu deaktivieren. Das Live-Video wird schwarz angezeigt. Klicken Sie auf **Neustart**, um das Live-Video erneut anzuzeigen.

## Aufzeichnen (Ein/Aus)

Klicken Sie auf **Aufzeichnen**, um die Live-Ansicht über den Webbrowser direkt an dem Speicherort auf der lokalen Festplatte zu speichern, der auf der Seite „Dateispeicherort“ konfiguriert werden kann. Der Standardspeicherort für die Webaufzeichnung lautet: C:\. Weitere Informationen finden Sie unter [Dateispeicherort \(Snapshots und Web-Aufzeichnung\)](#), p. 100.

## Manueller Auslöser (Ein/Aus)

Klicken Sie auf **Manueller Auslöser**, um den manuellen Auslöser zu aktivieren/deaktivieren. Weitere Informationen finden Sie unter [Manueller Auslöser](#), p. 85.

## Zoom-Einstellung


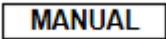
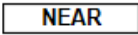
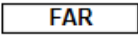
Weitwinkel/Tele

Halten Sie die Taste **Weitwinkel/Tele** gedrückt und führen Sie eine kontinuierliche Zoom-Anpassung durch.

Bei Modellen mit Zoom-Objektiven können die Funktionen zum optischen Heran- und Herauszoomen

auch implementiert werden, indem Sie den Cursor zum Live-Videofenster bewegen und per Mausrad den Anzeigemodus „Normale Ansicht“ auswählen.


## Fokuseinstellung

- **Autofokus (kontinuierlicher Autofokus)**   
Klicken Sie auf die Schaltfläche **Auto**, um den Autofokus-Modus zu aktivieren. In diesem Modus behält die Kamera den Fokus automatisch und kontinuierlich bei, unabhängig von Zoom- oder Ansichtsänderungen. Der Fokusstatus wird auch über dem Live-Video-Fenster angezeigt.
- **Handbuch**   
Klicken Sie auf **Manuell**, um den Fokus manuell über die Tasten **Nah/Fern** einzustellen.
- **Nah/Fern**    
Halten Sie die Taste **Nah/Fern** gedrückt und führen Sie eine kontinuierliche Fokuseinstellung durch. Der Fokusstatus wird auch über dem Live-Video-Fenster angezeigt.

## Blendeneinstellung

- **Schließen:** Schließt die Blende (Bild wird dunkler).
- **Öffnen:** Öffnet die Blende (Bild wird heller).
- **Zurücksetzen:** Setzt die Blende auf die Standardeinstellung zurück.

## Schwenk-/Neigungssteuerung

Klicken Sie im Live-Video-Fenster mit der linken Maustaste und ziehen Sie den Zeiger  in eine beliebige Richtung, um die Kamera zu bewegen.

## Zentriermodus einstellen

Im **Zentriermodus** können Sie auf einen beliebigen Punkt im Livebild klicken, und die Kamera verschiebt diesen Punkt in die Bildmitte.

- Klicken Sie mit der rechten Maustaste auf das Live-Video-Fenster und wählen Sie **Zentriermodus festlegen** aus.
- Klicken Sie auf den gewünschten Punkt, und die Kamera bewegt diesen Punkt in die Mitte des Live-Bildes.

Um den Zentriermodus zu beenden, klicken Sie mit der rechten Maustaste auf das Live-Video-Fenster und wählen Sie **Emulierten Joystick-Modus festlegen**, um zur normalen Steuerung der Schwenk-/Neigerichtung zurückzukehren (siehe [Schwenk-/Neigungssteuerung, p. 51](#) weiter oben).

## Steuerung des optischen/digitalen Zooms

- Anzeigemodus **Normale Ansicht:**  
Vergrößern/Verkleinern Sie die Ansicht, indem Sie den Cursor in das Live-Video-Fenster bewegen und das Mausrad drehen.
- Anzeigemodus **Vollbild:**  
Drehen Sie das Mausrad an einer beliebigen Stelle, um die Ansicht zu vergrößern oder zu verkleinern.

Der digitale Zoom ist nur verfügbar, wenn er unter **Kamera > Digitalzoom** aktiviert wurde (siehe [Digitalzoom, p. 124](#)). Sobald die Kamera die Grenze ihres optischen Zooms erreicht hat, wechselt sie automatisch zum digitalen Zoom.

# Die Registerkarte „System“

The screenshot displays the 'System' configuration page in the MOBOTIXMOVE interface. The top navigation bar includes 'Home', 'System', 'Streaming', 'Camera', 'PTZ', and 'Logout', along with a language selector set to 'English'. A left-hand menu lists various system settings, with 'System' currently selected. The main configuration area is titled 'System' and contains the following fields and options:

- Host Name :** [Input field]
- Time zone :** [Dropdown menu: GMT+00:00 Gambia, Liberia, Morocco, England]
- Enable daylight saving time**
- Time offset:** [Input field: 01:00:00]
- Start date:** [Dropdown: Mar] **Start time:** [Input field: 01:00:00]
- [Dropdown: 3rd week]
- [Dropdown: Sun]
- End date:** [Dropdown: Oct] **End time:** [Input field: 02:00:00]
- [Dropdown: 3rd week]
- [Dropdown: Sun]
- Time format:** [Dropdown: dd/mm/yyyy]
- Sync with computer time**
- PC date:** [Input field: 31/05/2023] [Label: [dd/mm/yyyy]]
- PC time:** [Input field: 10:45:45] [Label: [hh:mm:ss]]
- Manual**
- Date:** [Input field: 01/04/2016] [Label: [dd/mm/yyyy]]
- Time:** [Input field: 00:00:00] [Label: [hh:mm:ss]]
- Sync with NTP server**
- NTP server:** [Input field: uk.pool.ntp.org]
- Save** button

**HINWEIS!** Nur Administratoren können auf die Konfigurationsseite **System** zugreifen.

## System

Um die Systemeinstellungen zu bearbeiten, wählen Sie **System > System**.

## Host-Name

Der Name dient zur Kameraidentifikation. Wenn die Alarmfunktion (siehe [Ausgelöste Aktionen \(gemeinsam für alle Ereignistypen\)](#), p. 75) aktiviert und so eingestellt ist, dass Alarmmeldungen per E-Mail/FTP gesendet werden, wird der hier eingegebene Host-Name in der Alarmmeldung angezeigt.

## Zeitzone

Wählen Sie die Zeitzone aus dem Dropdown-Menü entsprechend der Position der Kamera aus.

## Sommerzeit aktivieren

Um die Sommerzeit zu aktivieren, aktivieren Sie dieses Element, und geben Sie dann den Zeitversatz und die Sommerzeit-Dauer an. Das Format für den Zeitversatz ist [hh:mm:ss]; wenn der Zeitversatz beispielsweise eine Stunde beträgt, geben Sie „01:00:00“ in das Feld ein.

## Zeitformat

Wählen Sie aus dem Dropdown-Menü ein Zeitformat (jjjj/mm/tt oder tt/mm/jjjj) aus. Das Format des Datums und der Uhrzeit, die über dem Live-Videofenster angezeigt werden, wird entsprechend dem ausgewählten Format geändert.

## Mit Computer-Zeit synchronisieren

Wählen Sie das Element aus, und die Anzeige des Videodatums und der -uhrzeit wird mit dem Datum und der Uhrzeit des PCs synchronisiert.

**HINWEIS!** Benutzer MÜSSEN auf **Speichern** klicken, um die Einstellungen zu bestätigen. Andernfalls wird die Zeit nicht synchronisiert.

## Handbuch

Der Administrator kann das Datum und die Uhrzeit des Videos manuell einstellen. Das Eingabeformat sollte mit den Beispielen neben den Eingabefeldern identisch sein.

## Mit NTP-Server synchronisieren

Network Time Protocol (NTP) ist eine alternative Möglichkeit, die Uhr der Kamera zu synchronisieren – mithilfe eines NTP-Servers. Geben Sie im Eingabefeld den Server an, mit dem die Zeit synchronisiert werden soll. Wählen Sie dann im Dropdown-Menü ein Aktualisierungsintervall aus. Weitere Informationen zu NTP finden Sie auf der Website [www.ntp.org](http://www.ntp.org).

**HINWEIS!** Die Synchronisierung wird bei jedem Neustart der Kamera durchgeführt.

Klicken Sie auf **Speichern**, um die Einstellungen anzuwenden und zu speichern.

## Sicherheit

Um die Sicherheitseinstellungen zu bearbeiten, wählen Sie **System > Sicherheit**.

Klicken Sie auf **Sicherheit**. Es wird ein Dropdown-Menü mit Registerkarten wie **Benutzer**, **HTTPS**, **IP-Filter** und **IEEE 802.1X** angezeigt.

### Benutzer

Um die Benutzereinstellungen zu bearbeiten, wählen Sie **System > Sicherheit > Benutzer**.

#### Admin-Kennwort

Mit diesem Element kann der Administrator das Kennwort zurücksetzen. Geben Sie das neue Kennwort unter **Admin-Kennwort** und **Kennwort bestätigen** ein. Die eingegebenen Zeichen werden aus Sicherheitsgründen als Punkte angezeigt. Klicken Sie auf **Speichern**, um die Änderungen zu bestätigen. Nachdem die Änderungen bestätigt wurden, fordert der Webbrowser den Administrator auf, sich noch einmal mit dem neuen Kennwort anzumelden.

**HINWEIS!** Das Kennwort kann 6 bis 14 Zeichen enthalten (mindestens eine Ziffer, keine Sonderzeichen zulässig).

#### Benutzer hinzufügen

Mit diesem Element kann der Administrator neue Benutzer hinzufügen. Geben Sie den Namen des neuen Benutzers in **Benutzername** und das Kennwort in **Benutzerkennwort** ein. Der Benutzername kann aus bis zu 16 Zeichen und das Kennwort aus 6 bis 14 Zeichen bestehen (mindestens eine Ziffer, keine Sonderzeichen). Klicken Sie auf **Hinzufügen**, um den neuen Benutzer hinzuzufügen. Der Name des neu hinzugefügten Benutzers wird im Dropdown-Menü **Benutzername** unter **Benutzer verwalten** angezeigt. Es gibt maximal zwanzig Benutzerkonten. Aktivieren Sie die Felder unten, um Berechtigungen für Funktionen zu gewähren:

- **E/A-Zugriff**

Diese Option unterstützt grundlegende Funktionen, mit denen Benutzer das Live-Video beim Zugriff auf die Kamera anzeigen können.

- **Kamerasteuerung**

Mit dieser Option kann der benannte Benutzer die Kameraparameter auf den Einstellungsseiten für **Kamera** und **Schwenken** ändern.

## Benutzer verwalten

### ▪ Benutzer löschen

Ziehen Sie das Dropdown-Menü **Benutzername** nach unten, und wählen Sie den Benutzernamen aus, der gelöscht werden soll. Klicken Sie auf **Löschen**, um den ausgewählten Namen zu entfernen.

### ▪ Benutzer bearbeiten

Ziehen Sie das Dropdown-Menü **Benutzername** nach unten, und wählen Sie den Benutzernamen aus. Klicken Sie auf **Bearbeiten**, und es wird ein Popup-Fenster angezeigt. Geben Sie im angezeigten Fenster das neue Benutzerkennwort ein, und setzen Sie die Berechtigungen zurück. Klicken Sie auf **Speichern**, um die Änderungen zu bestätigen. Klicken Sie dann auf **Schließen**, um die Bearbeitung abzuschließen.

## HTTP-Authentifizierungseinstellung

Diese Einstellung ermöglicht sichere Verbindungen zwischen der IP-Kamera und dem Webbrowser, indem Zugriffskontrollen für Webressourcen durchgesetzt werden. Wenn Benutzer den Webbrowser verwenden wollen, werden sie nach Benutzername und Kennwort gefragt. Das schützt die Kameraeinstellungen oder Live-Streaming-Informationen vor neugierigen Blicken. Es stehen zwei Sicherheitsmodelle zur Verfügung: Basic und Digest. Weitere Informationen finden Sie in den nachfolgenden Beschreibungen.

### ▪ Basis

Dieser Modus kann nur einen grundlegenden Schutz für die Verbindungssicherheit bieten. Es besteht weiterhin die Gefahr, dass das Passwort abgefangen wird.

### ▪ Digest

Der Digest-Modus bietet diesbezüglich mehr Sicherheit. Das Kennwort wird verschlüsselt gesendet, um einen Diebstahl zu verhindern.

**HINWEIS!** Benutzer MÜSSEN auf **Speichern** klicken, um die Einstellungen anzuwenden.

## Streaming-Authentifizierungseinstellung

Diese Einstellung schützt davor, dass nicht autorisierte Benutzer Streaming über das Real Time Streaming Protocol (RTSP) abrufen. Wenn die Einstellung aktiviert ist, werden Benutzer aufgefordert, Benutzername und Kennwort einzugeben, bevor sie die Live-Streams anzeigen können. Es stehen drei Sicherheitsmodi zur Verfügung: Deaktivieren, Basis und Digest. Weitere Informationen finden Sie in den nachfolgenden Beschreibungen.



#### ▪ **Deaktivieren**

Wenn der Modus „Deaktivieren“ ausgewählt ist, gibt es keinen Schutz vor unberechtigtem Zugriff. Benutzer werden nicht aufgefordert, Benutzernamen und Kennwort für die Authentifizierung einzugeben.

#### ▪ **Basis**

Dieser Modus kann nur grundlegenden Schutz für die Live-Streams bieten. Es besteht weiterhin die Gefahr, dass das Passwort abgefangen wird.

#### ▪ **Digest**

Der Digest-Modus bietet diesbezüglich mehr Sicherheit. Das Kennwort wird verschlüsselt gesendet, um einen Diebstahl zu verhindern.

**HINWEIS!** Benutzer MÜSSEN auf **Speichern** klicken, um die Einstellungen anzuwenden.

## Kontosperrfunktion aktivieren

Die Kontosperrfunktion dient dazu, ein Konto zu sperren, wenn jemand mehrmals hintereinander erfolglos versucht, sich anzumelden. Um das Benutzerkonto zu schützen, wird die „Kontosperrfunktion“ aktiviert, wenn mehrere Anmeldefehler auftreten. Aktivieren Sie das Kontrollkästchen **Kontosperrfunktion aktivieren**, und geben Sie den Schwellenwert und die Dauer ein.

#### ▪ **Schwelle**

Der Schwellenwert ist eine maximale Anzahl von Anmeldeversuchen und kann zwischen 5 und 20 Versuchen betragen. Der Standardwert lautet 5 (Versuche).

#### ▪ **Dauer**

Die Dauer ist die Dauer, über die das Konto nach dem Auslösen der Kontosperrfunktion gesperrt bleibt; sie kann 1–60 Minuten betragen (der Standardwert ist 10 Minuten).

## Einstellung für automatische Abmeldung

Wenn die Option **Timer für Abmeldung aktivieren** aktiviert ist, meldet die Kamera den aktuellen Benutzer ab, sobald die angegebene Anzahl von Minuten ohne Interaktion verstrichen ist (der Standardwert ist 5 Minuten).

## HTTPS

Um die HTTPS-Einstellungen zu bearbeiten, wählen Sie **System > Sicherheit > HTTPS**.

**HTTPS** ermöglicht sichere Verbindungen zwischen der Kamera und dem Webbrowser mithilfe von **Secure Socket Layer (SSL)** oder **Transport Layer Security (TLS)**, die Kameraeinstellungen und Benutzernamen-/Kennwortdaten vor neugierigen Blicken schützen. Für die Implementierung von HTTPS muss ein selbstsigniertes bzw. generiertes Zertifikat oder ein CA-signiertes Zertifikat installiert werden.

Um HTTPS auf der Kamera zu verwenden, muss ein HTTPS-Zertifikat installiert sein. Das HTTPS-Zertifikat kann entweder durch Erstellen und Senden einer Zertifikatanforderung an eine Zertifizierungsstelle (CA), durch Hochladen eines Zertifikats oder durch Erstellen eines selbstsignierten HTTPS-Zertifikats abgerufen werden.

**HINWEIS!** Auf MOBOTIX MOVE Kameras wurde bereits ein Zertifikat installiert. Wenn Sie kein bestimmtes Zertifikat verwenden müssen (das Sie von Ihrem Netzwerkadministrator erhalten haben), können Sie das vorinstallierte Zertifikat verwenden.

## HTTPS aktivieren

Aktivieren Sie das Kontrollkästchen, um die sichere HTTPS-Verbindung zu aktivieren. Wählen Sie nach der Aktivierung einen der folgenden sicheren Modi aus.

- **HTTP und HTTPS**

In diesem Modus sind sichere HTTP- und HTTPS-Verbindungen aktiviert.

- **Nur HTTPS**

In diesem Modus wird die sichere Verbindung nur über HTTPS sichergestellt.

Klicken Sie auf **Speichern**, um die Einstellungen anzuwenden und zu speichern.

## Install new certificate (Neues Zertifikat installieren)

Erweitern Sie die Dropdown-Liste **Install new certificate** (Neues Zertifikat installieren) und wählen Sie den Zertifikattyp aus. Wählen Sie einen der folgenden Typen aus.

- **Generate Self-signed Certificate (Selbstsigniertes Zertifikat erstellen)**

Bevor ein von einer Zertifizierungsstelle ausgestelltes Zertifikat abgerufen wird, können Sie zunächst ein selbstsigniertes Zertifikat erstellen und installieren.

Klicken Sie unter **Generate Self-signed Certificate** (Selbstsigniertes Zertifikat erstellen) auf **Create** (Erstellen) und geben Sie die angeforderten Informationen ein, wie unter [Zertifikatinformationen angeben](#), p. 59 beschrieben.

**HINWEIS!** Das selbstsignierte Zertifikat bietet nicht das gleiche hohe Sicherheitsniveau wie bei der Verwendung eines von einer Zertifizierungsstelle ausgestellten Zertifikats.

### ■ **Generate Certificate Request (Zertifikatanforderung erstellen)**

Klicken Sie auf **Generate Certificate Request** (Zertifikatanforderung erstellen), um eine Zertifikatanforderung zu erstellen und so ein signiertes Zertifikat von der Zertifizierungsstelle zu erhalten. Geben Sie die angeforderten Informationen wie unter [Zertifikatinformationen angeben](#), p. 59 beschrieben an.

Wenn die Anforderung abgeschlossen ist, wird der Betreff der erstellten Anforderung im Feld angezeigt. Klicken Sie unter dem Feld **Subject** (Betreff) auf **Properties** (Eigenschaften), kopieren Sie die PEM-formatierte Anforderung und senden Sie sie an die ausgewählte Zertifizierungsstelle.

Wenn das signierte Zertifikat zurückgegeben wird, installieren Sie es, indem Sie das signierte Zertifikat hochladen (siehe [Hochladen des privaten Schlüssels/Zertifikats](#), p. 59).

### **Hochladen des privaten Schlüssels/Zertifikats**

- Führen Sie einen der folgenden Schritte aus:
  - Wenn Sie über eine *private Schlüsseldatei* verfügen, klicken Sie unter **Private key** (Privater Schlüssel) auf **Browse** (Durchsuchen) und wählen Sie die private Schlüsseldatei aus.
  - Wenn Sie über eine *Zertifikatdatei* verfügen, klicken Sie unter **Certificate** (Zertifikat) auf **Browse** (Durchsuchen) und wählen Sie die Zertifikatdatei aus.
- Klicken Sie auf **Hochladen** und warten Sie, bis die Installation abgeschlossen ist.

Klicken Sie auf **Speichern**, um die Einstellungen anzuwenden und zu speichern.

### **Zertifikatinformationen angeben**

Um ein selbstsigniertes HTTPS-Zertifikat oder eine Zertifikatanforderung an die Zertifizierungsstelle zu erstellen, geben Sie die erforderlichen Informationen ein.

<b>Informationselement</b>	<b>Selbstsigniertes Zertifikat erstellen</b>	<b>Zertifikatanforderung erstellen</b>
Land	✓	✓
Bundesland oder Provinz	✓	✓
Örtlichkeit	✓	✓
Organisation	✓	✓
Organisationseinheit	✓	✓
Bezeichnung	✓	✓
Gültige Tage	✓	-

- **Land**

Geben Sie einen zweistelligen Kombinationscode ein, um das Land anzugeben, in dem das Zertifikat verwendet wird. Geben Sie zum Beispiel „US“ ein, um die Vereinigten Staaten anzugeben.

- **Bundesland oder Provinz**

Geben Sie die lokale Verwaltungsregion ein.

- **Örtlichkeit**

Geben Sie andere geografische Informationen ein.

- **Organisation**

Geben Sie den Namen der Organisation ein, zu der die unter „Allgemeiner Name“ angegebene Entität gehört.

- **Organisationseinheit**

Geben Sie den Namen der Organisationseinheit ein, zu der die unter „Allgemeiner Name“ angegebene Entität gehört.

- **Bezeichnung**

Geben Sie den Namen der Person oder anderen Entität an, die das Zertifikat identifiziert (häufig zur Identifizierung der Website verwendet).

- **Gültige Tage**

Geben Sie die Anzahl der Tage (1 bis 9.999) für den gültigen Zeitraum des Zertifikats ein.

Klicken Sie auf **OK**, um die Zertifikatinformationen zu speichern, nachdem Sie die Einstellung abgeschlossen haben.

## IP-Filter

Um die IP-Filtereinstellungen zu bearbeiten, wählen Sie **System > Sicherheit > IP-Filter**.

Mit dem IP-Filter können Sie bestimmten IP-Adressen den Zugriff auf die Kamera erlauben oder verweigern.

### IP-Filter aktivieren

Aktivieren Sie das Kontrollkästchen, um die IP-Filter-Funktion zu aktivieren. Nach der Aktivierung wird den im Listenfeld **Gefilterte IP-Adressen** aufgeführten IP-Adressen (IPv4) der Zugriff auf die Kamera erlaubt/verwehrt.

Wählen Sie aus dem Dropdown-Menü **Zulassen** oder **Verweigern** aus, und klicken Sie auf **Übernehmen**, um das Verhalten des IP-Filters festzulegen.

### IP-Adresse hinzufügen

Geben Sie die IP-Adresse in das leere Feld unter der Liste **Gefilterte IP-Adressen** ein, und klicken Sie auf **Hinzufügen**. Die neu hinzugefügte Adresse wird in der Liste angezeigt. Es können bis zu 256 IP-

Adresseinträge eingegeben werden.

Sie können auch eine Gruppe von IP-Adressen filtern, indem Sie eine Adresse in das leere Feld eingeben, gefolgt von einem Schrägstrich und einer Zahl zwischen 1 und 31, z. B. 192.168.2.81/30. Die Zahl nach dem Schrägstrich legt fest, wie viele IP-Adressen gefiltert werden sollen. Weitere Informationen finden Sie im [Beispiel: Filtern einer Gruppe aufeinander folgender IP-Adressen, p. 61](#) weiter unten.

## IP-Adresse löschen

Um eine IP-Adresse aus der Liste **Gefilterte IP-Adressen** zu entfernen, wählen Sie die Adresse aus, und klicken Sie auf **Löschen**.

## Beispiel: Filtern einer Gruppe aufeinander folgender IP-Adressen

1. Konvertieren Sie 192.168.2.81/30 in Binärzahlen (siehe [Anhang B: Konvertieren von IP-Adressen von Dezimal in Binär, p. 136](#)). Die Binärzahlen lauten 11000000.10101000.00000010.01010001. Die Zahl „30“ nach dem Schrägstrich bezieht sich auf die ersten 30 Ziffern der Binärzahlen.
2. Konvertieren Sie einige IP-Adressen vor und nach 192.168.2.81 in Binärzahlen. Vergleichen Sie dann die ersten 30 Stellen mit den Binärzahlen von 192.168.2.81.
  1. Konvertieren Sie 192.168.2.80 in Binärzahlen. Die Binärzahlen lauten 11000000.10101000.00000010.01010000. Die ersten 30 Stellen sind mit den Binärzahlen von 192.168.2.81 identisch, daher wird 192.168.2.80 gefiltert.
  2. Konvertieren Sie 192.168.2.79 in Binärzahlen. Die Binärzahlen lauten 11000000.10101000.00000010.01001111. Die ersten 30 Stellen unterscheiden sich von den Binärzahlen von 192.168.2.81, daher wird 192.168.2.79 nicht gefiltert. Das bedeutet auch, dass die IP-Adressen vor 192.168.2.79 nicht gefiltert werden. Daher können Sie die Konvertierung der IP-Adressen vor 192.168.2.79 in Binärzahlen beenden.
  3. Wiederholen Sie das gleiche Verfahren in „a“ mit den IP-Adressen nach 192.168.2.81. Halten Sie an, wenn die Situation aus „b“ auftritt. Denn die 30. Ziffer der Binärzahlen der IP-Adresse 192.168.2.84 ist anders und wird nicht gefiltert.

Daher werden die IP-Adressen 192.168.2.80 bis 192.168.2.83 bei der Eingabe von 192.168.2.81/30 gefiltert. Die folgende Tabelle zeigt deutlich, dass die IP-Adressen 192.168.79 und 192.168.84 sich an der 30. Stelle der Binärzahlen von den anderen unterscheiden. Daher werden diese beiden IP-Adressen nicht gefiltert.

IP-Adressen	Binärzahlen
192.168.2.79	11000000.10101000.00000010,01001111
192.168.2.80	11000000.10101000.00000010,01010000

IP-Adressen	Binärzahlen
192.168.2.81	11000000.10101000.00000010,01010001
192.168.2.82	11000000.10101000.00000010,01010010
192.168.2.83	11000000.10101000.00000010,01010011
192.168.2.84	11000000.10101000.00000010,01010100

---

## IEEE 802.1X

Um die IEEE-802.1x-Filtereinstellungen zu bearbeiten, wählen Sie **System > Sicherheit > IEEE-802.1x-Filter**.

Die Kamera kann auf ein Netzwerk zugreifen, das durch 802.1X/EAPOL (Extensible Authentication Protocol over LAN) geschützt ist.

Wählen Sie **Ein**, um die IEEE-802.1X-Funktion zu aktivieren.

Wählen Sie einen der vier Protokolltypen aus: **EAP-MD5**, **EAP-TLS**, **EAP-TTLS** oder **EAP-PEAP**.

Benutzer müssen sich an den Netzwerkadministrator wenden, um Zertifikate, Benutzerkennungen und Kennwörter zu erhalten.

## CA-Zertifikat

Das CA-Zertifikat wird von der Zertifizierungsstelle zum Zwecke der Selbstvalidierung erstellt. Laden Sie das Zertifikat zur Überprüfung der Server-Identität hoch.

## Client-Zertifikat/Privater Schlüssel

Laden Sie das Client-Zertifikat und den privaten Schlüssel zur Authentifizierung der Kamera hoch.

## Einstellungen

### ■ Identität

Geben Sie die mit dem Zertifikat verknüpfte Benutzeridentität ein. Es können bis zu 16 Zeichen verwendet werden.

### ■ Kennwort des privaten Schlüssels

Geben Sie das Kennwort (maximal 16 Zeichen) für die Benutzeridentität ein.

## IEEE 802.1X aktivieren

Aktivieren Sie das Kontrollkästchen, um IEEE 802.1X zu aktivieren.

Klicken Sie auf **Speichern**, um die Einstellungen anzuwenden und zu speichern.

## Netzwerk

Um die Netzwerkeinstellungen zu bearbeiten, wählen Sie **System > Netzwerk**.

Klicken Sie auf **Network** (Netzwerk). Es wird ein Dropdown-Menü mit Registerkarten wie **Basic** (Basis), **QoS**, **SNMP** und **UPnP** angezeigt.

### Basis

Um die Grundeinstellungen zu bearbeiten, wählen Sie **System > Netzwerk > Basis**.

Auf dieser Einstellungsseite können Sie eine neue IP-Adresse für die Kamera festlegen, andere netzwerkbezogene Parameter konfigurieren und IPv6-Adressen aktivieren (sofern das Netzwerk dies unterstützt).

### Allgemein

Dieses Einstellungsmenü dient zum Konfigurieren einer neuen IP-Adresse für die Kamera. Um eine IP-Adresse einzurichten, ermitteln Sie zuerst den Netzwerktyp. Wenden Sie sich dafür an den Netzwerkanbieter. Befolgen Sie anschließend die Anweisungen zum Einrichten der IP-Adresse für den entsprechenden Netzwerktyp.

**HINWEIS!** Wenn der Netzwerktyp PPPoE (Point-to-Point Protocol over Ethernet) lautet, lassen Sie sich vom Netzwerkanbieter den PPPoE-Benutzernamen und das Kennwort geben.

#### ■ IP-Adresse automatisch ermitteln (DHCP)

Wählen Sie das Element aus, und klicken Sie auf **Speichern**, um die neue Einstellung zu bestätigen. Ein Hinweis zum Neustart des Kamerasystems wird angezeigt. Klicken Sie auf **OK**, um das Kamerasystem neu zu starten. Der Kamera wird eine neue IP-Adresse zugewiesen. Schließen Sie den Webbrowser, und durchsuchen Sie die Kamera über das Installationsprogramm: DeviceSearch.exe Befolgen Sie die nachstehenden Schritte, um die Kamera über die DeviceSearch-Software zu verbinden.

**HINWEIS!** Bevor Sie die Kamera über DeviceSearch.exe durchsuchen, notieren Sie sich bitte für später die MAC-Adresse der Kamera. Diese befindet sich auf dem Etikett oder auf dem Verpackungsbehälter der Kamera.

- Doppelklicken Sie auf das Programm DeviceSearch.exe.
- Wenn das Fenster angezeigt wird, klicken Sie oben auf die Schaltfläche **Device Search**. Auf der Seite wird eine Liste mit allen gefundenen IP-Geräten angezeigt.
- Suchen Sie die Kamera anhand ihrer MAC-Adresse.
- Klicken Sie anschließend doppelt darauf, oder klicken Sie mit der rechten Maustaste darauf und wählen **Durchsuchen** aus, um direkt über den Internetbrowser auf die Kamera zuzugreifen.
- Es wird ein Fenster mit einer Eingabeaufforderung angezeigt. Hier müssen Sie den Benutzernamen und das Kennwort eingeben. Geben Sie den unten gezeigten Benutzernamen und das Kennwort ein, um sich bei der Kamera anzumelden.



■ **Feste IP-Adresse verwenden**

Wählen Sie das Element aus, und geben Sie die neue IP-Adresse ein, z. B. 192.168.7.123. Beachten Sie, dass sich die eingegebene IP-Adresse im selben LAN wie die IP-Adresse des PCs befinden sollte. Gehen Sie dann zum leeren Standard-Gateway (später erklärt), und ändern Sie die Einstellung, z. B. 192.168.7.254. Klicken Sie auf **Speichern**, um die neuen Einstellungen zu bestätigen. Ein Hinweis zum Neustart des Systems wird angezeigt. Klicken Sie auf **OK**, und das Kamerasystem wird neu gestartet. Warten Sie 15 Sekunden. Die IP-Adresse der Kamera in der URL-Leiste wird geändert, und die Benutzer müssen sich erneut anmelden. Wenn eine statische IP-Adresse zum Verbinden der Kamera verwendet wird, können Sie auf die Kamera zugreifen, indem Sie die IP-Adresse in die URL-Leiste eingeben und die **Eingabetaste** auf der Tastatur drücken. Alternativ können Sie über das folgende Installationsprogramm auf die Kamera zugreifen: DeviceSearch.exe Befolgen Sie die nachstehenden Schritte, um die Kamera über die DeviceSearch-Software mit einer statischen IP-Adresse zu verbinden.

- Doppelklicken Sie auf das Programm DeviceSearch.exe.
- Wenn das Fenster angezeigt wird, klicken Sie oben auf die Schaltfläche **Device Search**. Auf der Seite wird eine Liste mit allen gefundenen IP-Geräten angezeigt.
- Suchen Sie die Kamera anhand ihrer IP-Adresse.
- Klicken Sie anschließend doppelt darauf, oder klicken Sie mit der rechten Maustaste darauf und wählen **Durchsuchen** aus, um direkt über den Internetbrowser auf die Kamera zuzugreifen.
- Es wird ein Fenster mit einer Eingabeaufforderung angezeigt. Hier müssen Sie den Benutzernamen und das Kennwort eingeben. Geben Sie den unten gezeigten Benutzernamen und das Kennwort ein, um sich bei der Kamera anzumelden.
  - **IP-Adresse**

Diese ist für die Netzwerkidentifikation erforderlich.
  - **Subnetzmaske**

Sie wird verwendet, um zu bestimmen, ob sich das Ziel im selben Subnetz befindet. Der Standardwert ist „255.255.255.0“.
  - **Standard-Gateway**

Dies ist das Gateway, das zum Weiterleiten von Bildern an Ziele in verschiedenen Subnetzen verwendet wird. Bei einer ungültigen Gateway-Einstellung schlägt die Übertragung an Ziele in einem anderen Subnetz fehl.
  - **Primärer DNS**

Dies ist der primäre Domain Name Server, der Hostnamen in IP-Adressen übersetzt.

- **Sekundärer DNS**

Dies ist ein sekundärer Domain Name Server, der den primären DNS absichert.

- **PPPoE verwenden**

Geben Sie für die PPPoE-Benutzer den PPPoE-Benutzernamen und das Kennwort in die Eingabefelder ein.

Klicken Sie auf **Speichern**, um die Einstellungen anzuwenden und zu speichern.

## Fortgeschritten

Im Folgenden werden der Webserver-Port der Kamera, der RTSP-Port, der MJPEG-over-HTTP-Port und der HTTPS-Port vorgestellt.

- **Webserver-Port**

Der Standard-Webserver-Port lautet 80. Mit dem Standard-Webserver-Port 80 können Sie einfach die IP-Adresse der Kamera in die URL-Leiste eines Webbrowsers eingeben, um eine Verbindung zur Kamera herzustellen. Wenn der Webserver-Port auf eine andere Zahl als 80 geändert wird, müssen Benutzer die IP-Adresse der Kamera gefolgt von einem Doppelpunkt und der Portnummer eingeben. Beispiel: Eine Kamera, deren IP-Adresse auf 192.168.0.100 und deren Webserver-Port auf 8080 eingestellt ist, kann beispielsweise durch Eingabe von „http://192.168.0.100:8080“ in der URL-Leiste verbunden werden.

- **RTSP-Port**

Die Standardeinstellung des RTSP-Ports lautet 554; der RTSP-Port sollte auf 554 oder im Bereich von 1.024 bis 65.535 eingestellt sein.

- **MJPEG-over-HTTP-Port**

Diese Einstellung verwendet immer Port 80. Um über HTTP auf den MJPEG-Stream zuzugreifen, öffnen Sie `http://<IP-Adresse>/live/Stream<#>`, wobei <#> die Nummer des Streams ist, den Sie anzeigen möchten.

- **HTTPS-Port**

Die Standardeinstellung des HTTPS-Ports lautet 443; der HTTPS-Port sollte auf 443 oder im Bereich von 1.024 bis 65.535 eingestellt sein.

**HINWEIS!** Stellen Sie sicher, dass die oben festgelegten Portnummern nicht identisch sind, da andernfalls ein Netzwerkkonflikt auftreten kann.

#### ■ RTSP-URL

Wenn Benutzer RTSP-Player verwenden, um das Live-Streaming anzuzeigen, bietet die Kamera die Flexibilität, den Streaming-Zugriffsnamen für Stream 1 bis Stream 4 zu konfigurieren. Das Streaming-Format ist `rtsp://IP-Adresse:RTSP-Port/Zugriffsname`. Nehmen wir als Beispiel eine Kamera, deren IP-Adresse auf 192.168.0.100 gesetzt ist. Wenn Benutzer nun „liveview.1“ in das Feld für den Zugriffsnamen für Stream 1 eingeben, lautet die Streaming-Adresse von Stream 1 „rtsp://192.168.0.100:554/liveview.1“.

**HINWEIS!** Die maximale Länge des Zugriffsnamens beträgt 32 Zeichen, und die gültigen Zeichen sind A–Z, a–z, 0–9 und !#€%&'-.@^\_~.

**HINWEIS!** Eine Liste der Standard-Ports finden Sie in [Anhang C: Liste der offenen/geschlossenen IP-Ports](#), p. 138.

Klicken Sie auf **Speichern**, um die Einstellungen anzuwenden und zu speichern.

### IPv6-Adresskonfiguration

Wenn das Netzwerk IPv6 unterstützt, können Sie das Kontrollkästchen neben **IPv6 aktivieren** aktivieren und auf **Speichern** klicken. Neben **Adresse** wird eine IPv6-Adresse angezeigt, die Sie zur Verbindung mit der Kamera verwenden können.

Klicken Sie auf **Speichern**, um die Einstellungen anzuwenden und zu speichern.

## QoS

Um die QoS-Einstellungen (*Quality of Service*) zu bearbeiten, wählen Sie **System > Netzwerk > QoS**. QoS ermöglicht die Bereitstellung unterschiedlicher Service-Level für verschiedene Arten von Datenverkehrspaketen, wodurch die Bereitstellung von Prioritätsdiensten insbesondere bei Netzwerküberlastung gewährleistet wird. Durch die Anpassung des DiffServ-Modells (Differentiated Services) werden Verkehrsflüsse klassifiziert, mit DSCP-Werten (DiffServ CodePoint) gekennzeichnet und erhalten so die entsprechende Weiterleitungsbehandlung von DiffServ-fähigen Routern.

### DSCP-Einstellungen

Der DSCP-Wertebereich liegt zwischen 0 und 63. Der DSCP-Standardwert ist 0 (DSCP deaktiviert). Die Kamera verwendet die folgenden QoS-Klassen:

#### ■ Verwaltungs-DSCP

**HINWEIS!** Die Klasse besteht aus HTTP-Datenverkehr: Surfen im Internet.

#### ▪ **Stream 1–4 DSCP**

**HINWEIS!** Sie können den Video-DSCP für jeden Stream festlegen.

#### ▪ **Video-DSCP**

Die Klasse besteht aus Anwendungen wie MJPEG-over-HTTP, RTP/RTSP und RTSP/HTTP.

**HINWEIS!** Um diese Funktion zu aktivieren, stellen Sie sicher, dass die Switches/Router im Netzwerk QoS unterstützen.

Klicken Sie auf **Speichern**, um die Einstellungen anzuwenden und zu speichern.

## VLAN

Um die VLAN-Einstellungen zu bearbeiten, wählen Sie **System > Netzwerk > VLAN**.

Aktivieren Sie das Kontrollkästchen **VLAN aktivieren**, um die VLAN-Funktion zu aktivieren. Geben Sie die VLAN-ID ein. Der zulässige VLAN-ID-Bereich liegt zwischen 1 und 4095. Der Standardwert lautet 20.

## CoS

CoS steht für *Class of Service*. Je höher der CoS-Wert ist, desto besser wird die Übertragungsleistung. Der Wert bestimmt auch die Übertragungspriorität unter den folgenden drei Klassen:

#### ▪ **Live-Video**

Der Wertebereich liegt zwischen 0 und 7.

#### ▪ **Verwaltung**

Der Wertebereich liegt zwischen 0 und 7.

## SNMP

Um die SNMP-Einstellungen (Simple Network Management Protocol) zu bearbeiten, wählen Sie **System > Netzwerk > SNMP**.

Mit der Unterstützung des Simple Network Management Protocol (SNMP) kann die Kamera remote vom Netzwerkverwaltungssystem überwacht und verwaltet werden.

## SNMP v1/v2

#### ▪ **SNMP v1/v2 aktivieren**

Wählen Sie die zu verwendende SNMP-Version aus, indem Sie das Kontrollkästchen aktivieren.

### ■ **Community Lesen**

Geben Sie den Community-Namen an, der schreibgeschützten Zugriff auf alle unterstützten SNMP-Objekte hat. Der Standardwert ist „public“.

### ■ **Community Schreiben**

Geben Sie den Community-Namen an, der Lese-/Schreibzugriff auf alle unterstützten SNMP-Objekte hat (außer schreibgeschützte Objekte). Der Standardwert ist „private“.

## SNMP v3

SNMP v3 unterstützt ein erweitertes Sicherheitssystem, das Schutz vor unbefugten Benutzern bietet und den Datenschutz der Nachrichten sicherstellt. Die Benutzer werden aufgefordert, beim Einrichten der Kameraverbindungen im Netzwerkverwaltungssystem einen Sicherheitsnamen, ein Authentifizierungskennwort und ein Verschlüsselungskennwort einzugeben. Mit SNMP v3 werden die zwischen den Kameras und dem Netzwerkverwaltungssystem gesendeten Nachrichten verschlüsselt, um den Datenschutz zu gewährleisten.

### ■ **SNMP v3 aktivieren**

Aktivieren Sie SNMP v3, indem Sie das Kontrollkästchen aktivieren.

### ■ **Sicherheitsname**

Der Sicherheitsname darf maximal 32 Zeichen lang sein.

**HINWEIS!** Die gültigen Zeichen sind A–Z, a–z, 0–9 und !#€%&'-.@^\_~.

### ■ **Authentifizierungstyp**

Es stehen zwei Authentifizierungstypen zur Verfügung: MD5 und SHA. Wählen Sie **SHA**, um eine höhere Sicherheitsstufe zu erreichen.

### ■ **Authentifizierungskennwort**

Das Authentifizierungskennwort muss mindestens 8 Zeichen lang sein. Die eingegebenen Zeichen werden aus Sicherheitsgründen als Punkte angezeigt.

**HINWEIS!** Die gültigen Zeichen sind A–Z, a–z, 0–9 und !#€%&'-.@^\_~.

### ■ **Verschlüsselungstyp**

Es stehen zwei Verschlüsselungstypen zur Verfügung: DES und AES. Wählen Sie **AES**, um eine höhere Sicherheitsstufe zu erreichen.

#### ■ **Verschlüsselungspasswort**

Die Mindestlänge des Verschlüsselungspassworts beträgt 8 Zeichen und die maximale Länge 512 Zeichen. Die eingegebenen Zeichen werden aus Sicherheitsgründen als Punkte angezeigt. Das Verschlüsselungspasswort kann auch leer gelassen werden. Dann werden die Nachrichten jedoch nicht verschlüsselt, um den Datenschutz zu gewährleisten.

**HINWEIS!** Die gültigen Zeichen sind A-Z, a-z, 0-9 und !#€%&'-.@^\_~.

### Traps für SNMP v1/v2/v3

Traps werden von der Kamera verwendet, um bei wichtigen Ereignissen oder Statusänderungen Nachrichten an ein Verwaltungssystem zu senden.

#### ■ **Traps aktivieren**

Aktivieren Sie das Kontrollkästchen, um die Trap-Berichterstellung zu aktivieren.

#### ■ **Trap-Adresse**

Geben Sie die IP-Adresse des Verwaltungs-Servers ein.

#### ■ **Trap-Community**

Geben Sie die Community ein, die beim Senden einer Trap-Nachricht an das Verwaltungssystem verwendet werden soll.

### Trap-Option

#### ■ **Warmstart**

Ein Warmstart-SNMP-Trap bedeutet, dass das SNMP-System, d. h. die IP-Kamera, einen Software-Neustart durchführt.

Klicken Sie auf **Speichern**, um die Einstellungen anzuwenden und zu speichern.

## UPnP

Um die UPnP-Einstellungen zu bearbeiten, wählen Sie **System > Netzwerk > UPnP**.

## UPnP-Einstellung

### ■ UPnP aktivieren

Wenn UPnP aktiviert ist und die Kamera im LAN angezeigt wird, wird das Symbol der angeschlossenen Kameras unter „Netzwerkumgebung“ angezeigt, um den direkten Zugriff zu ermöglichen.

**HINWEIS!** Um diese Funktion zu aktivieren, stellen Sie sicher, dass die UPnP-Komponente auf dem Computer installiert ist. In [Anhang A: Installieren von UPnP-Komponenten, p. 136](#) finden Sie Informationen zum Installationsverfahren.

### ■ UPnP-Port-Weiterleitung aktivieren

Wenn die UPnP-Port-Weiterleitung aktiviert ist, kann die Kamera den Webserver-Port auf dem Router automatisch öffnen.

**HINWEIS!** Um diese Funktion zu aktivieren, stellen Sie sicher, dass der Router UPnP unterstützt und aktiviert ist.

### ■ Anzeigename

Legen Sie einen Namen zur Identifikation der Kamera fest.

Klicken Sie auf **Speichern**, um die Einstellungen anzuwenden und zu speichern.

## OpenVPN

Diese Kamera implementiert mit [OpenVPN](#) ein virtuelles privates Netzwerk (VPN). Ein VPN stellt sichere Punkt-zu-Punkt- oder Standort-zu-Standort-Verbindungen zwischen Netzwerken und Computern her (z. B. für Remote-Mitarbeiter). Der Administrator für Ihr VPN-Gateway teilt Ihnen die Werte für die folgenden Einstellungen mit.

### ■ OpenVPN

Wählen Sie **Aktiviert** aus, um VPN zu aktivieren.

### ■ Server-Adresse

Geben Sie die IP-Adresse oder den DNS-Namen des VPN-Gateways ein, das Sie verwenden möchten.

### ■ Server-Port

Geben Sie den Server-Port des angegebenen VPN-Gateways ein.

### ■ Kommunikationsprotokoll

Wählen Sie den Protokolltyp für das angegebene VPN-Gateway aus.

### ■ Verschlüsselung

Wählen Sie die Verschlüsselung aus, die zum Codieren der Netzwerkdaten verwendet wird.

- **CA-Zertifikat**

Klicken Sie auf **Durchsuchen**, um eine neue Zertifikatdatei von der Zertifizierungsstelle (CA) hochzuladen (weitere Informationen erhalten Sie von Ihrem VPN-Administrator).

- **Client-Zertifikat**

Klicken Sie auf **Durchsuchen**, um eine neue Client-Zertifikatdatei hochzuladen (weitere Informationen erhalten Sie von Ihrem VPN-Administrator).

- **Privater Schlüssel**

Klicken Sie auf **Durchsuchen**, um eine neue Datei mit einem privaten Schlüssel hochzuladen (weitere Informationen erhalten Sie von Ihrem VPN-Administrator).

Klicken Sie auf **Speichern**, um die Einstellungen anzuwenden und zu speichern.

## Bonjour

Bonjour (auch als [Zero Configuration Networking](#) oder *zeroconf* bekannt) ist eine Methode zur Einrichtung automatischer Peer-to-Peer-Netzwerke (d. h. ohne dedizierte Netzwerkdienste wie DHCP- oder DNS-Server).

Aktivieren Sie die Option **Bonjour aktivieren**, um diese Funktion zu verwenden.

Klicken Sie auf **Speichern**, um die Einstellungen anzuwenden und zu speichern.

## DDNS

Um die DDNS-Einstellungen zu bearbeiten, wählen Sie **System > DDNS**.

Mit Dynamic Domain Name System (DDNS) kann ein Host-Name ständig mit einer dynamischen IP-Adresse synchronisiert werden. Mit anderen Worten: Benutzer, die eine dynamische IP-Adresse verwenden, können mit einem statischen Domänennamen verknüpft werden, sodass andere Benutzer eine Verbindung mit diesem Namen herstellen können.

- **DDNS aktivieren**

Aktivieren Sie das Element, um DDNS zu aktivieren.

- **Anbieter**

Wählen Sie einen DDNS-Host aus der Anbieterliste aus.

- **Host-Name**

Geben Sie den registrierten Domänennamen in das Feld ein.

- **Benutzername/E-Mail**

Geben Sie den Benutzernamen oder die E-Mail-Adresse ein, die vom DDNS-Anbieter für die Authentifizierung benötigt werden.



▪ **Kennwort/Schlüssel**

Geben Sie das Kennwort oder den Schlüssel ein, das bzw. der vom DDNS-Anbieter für die Authentifizierung benötigt wird.

## E-Mail

Um die E-Mail-Einstellungen zu bearbeiten, wählen Sie **System > E-Mail**.

Der Administrator kann eine E-Mail über SMTP (Simple Mail Transfer Protocol) senden, wenn ein Alarm ausgelöst wird. SMTP ist ein Protokoll zum Senden von E-Mail-Nachrichten zwischen Servern. SMTP ist ein relativ einfaches, textbasiertes Protokoll, bei dem mindestens ein Empfänger einer Nachricht angegeben und anschließend der Nachrichtentext übertragen wird.

Es können zwei SMTP-Sätze konfiguriert werden. Jeder Satz enthält Einstellungen für SMTP-Server, Kontoname, Kennwort und E-Mail-Adresse. Für SMTP-Server wenden Sie sich bitte an den Netzdiensteanbieter, um genauere Informationen zu erhalten.

Klicken Sie abschließend auf **Speichern**. Klicken Sie dann auf **Test** (Testen), um die Verbindung zwischen der Kamera und dem angegebenen SMTP-Server zu überprüfen.

## FTP

Um die FTP-Einstellungen zu bearbeiten, wählen Sie **System > FTP**.

Der Administrator kann die Kamera so einstellen, dass die Alarmmeldungen an eine bestimmte FTP-Site (File Transfer Protocol) gesendet werden, wenn ein Alarm ausgelöst wird. Sie können Alarmmeldungen bis zu zwei FTP-Sites zuweisen. Geben Sie in die Felder die FTP-Details ein, darunter Server, Server-Port, Benutzername, Kennwort und Remote-Ordner.

Klicken Sie abschließend auf **Speichern**. Klicken Sie dann auf **Testen**, um die Verbindung zwischen der Kamera und dem angegebenen SMTP-Server zu überprüfen.

## HTTP

Um die HTTP-Einstellungen zu bearbeiten, wählen Sie **System > HTTP**.

Ein HTTP-Benachrichtigungs-Server kann die Benachrichtigungen der Kameras durch ausgelöste Ereignisse abhören. Geben Sie die HTTP-Details, darunter Server-Name (z. B. http://192.168.0.100/admin.php), Benutzername und Kennwort, in die Felder ein. Ausgelöste **Alarme** und Benachrichtigungen bei **Bewegungserkennung** können an den angegebenen HTTP-Server gesendet werden.

Klicken Sie auf **Speichern**, um die Einstellungen anzuwenden und zu speichern.

**HINWEIS!** Die Einstellungen für HTTP-Benachrichtigungen finden Sie unter **Ereignisse > Anwendung > HTTP-Benachrichtigung senden**, p. 78.

## MxMessageSystem

Dieses System ermöglicht den Austausch von Netzwerkmeldungen zwischen Computern und Kameras und erweitert die Signalisierungsmöglichkeiten für Ereignisse.

Um die MxMessageSystem-Einstellungen zu bearbeiten, wählen Sie **System > MxMessageSystem**.

The screenshot shows the configuration page for MxMessageSystem in the ROBOTIX MOVE web interface. The top navigation bar includes 'Home', 'System' (selected), 'Streaming', 'Camera', and 'Logout'. A language dropdown is set to 'English'. On the left, a dark blue sidebar menu lists various system settings, with 'MxMessageSystem' highlighted. The main content area is titled 'MxMessageSystem' and contains the following configuration fields:

MxMessageSystem	
Password(PSK)	.....
Broadcast Port	19800
1st Message	alarm
2nd Message	lights_on
3rd Message	
Advanced	
Resend	3
Poll Frequency	16
Max Time Offset	100

A 'Save' button is located at the bottom of the configuration area.

Die Kamera kann Nachrichten nach dem Auslösen bestimmter Ereignisse über das MxMessageSystem senden.

### MxMessageSystem

**Passwort (PSK):** Die Kommunikation ist SSH-verschlüsselt. Geben Sie Ihren privaten Sicherheitsschlüssel (Private Security Key, PSK) ein.

**Broadcast-Port:** Geben Sie den Broadcast-Port des MxMessageSystem ein.

**Nachrichten:** Geben Sie bis zu drei Nachrichten ein, die an das MxMessageSystem gesendet werden.

## Fortgeschritten

**Senden wiederholen:** Dieser Parameter gibt an, wie oft die Nachricht insgesamt erneut gesendet wird. Viele erneute E-Mail-Nachrichten erhöhen die Wahrscheinlichkeit, dass die Nachricht tatsächlich empfangen wird, verursachen aber auch eine höhere Netzwerkbelastung.

**Sendefrequenz:** Dieser Parameter gibt an, wie oft die Nachrichten pro Sekunde gesendet werden. Eine höhere Frequenz reduziert die Latenz, führt aber zu einer höheren Netzwerkbelastung.

**Max. Zeit-Offset:** Maximale Differenz zwischen dem Zeitstempel der Nachricht und der Systemzeit. Nachrichten mit einer größeren Differenz werden verworfen. Es wird dringend empfohlen, die Systemzeit aller Meldungssystem-Komponenten mithilfe von NTP (im Dialogfeld „Datum und Uhrzeit“) zu synchronisieren.

Klicken Sie auf **Speichern**, um die Einstellungen anzuwenden und zu speichern.

**HINWEIS!** Um Ereignisse zu konfigurieren, die MxMessageSystem verwenden, öffnen Sie **System > Ereignisse > MxMessageSystem-Ereignis** (siehe auch [Ereignisse \(Alarmeinstellungen\)](#)).

## Ereignisse (Alarmeinstellungen)

Um die Ereigniseinstellungen zu bearbeiten, wählen Sie **System > Ereignisse**. Folgende Abschnitte werden angezeigt:

- **Anwendung**
- **Bewegungserkennung**
- **Erkennung von Netzwerkfehlern**
- **Manipulation**
- **MxMessageSystem Ereignis**
- **Periodisches Ereignis**
- **Manueller Auslöser**
- **Audioerkennung**
- **Videoanalyse**

## Ausgelöste Aktionen (gemeinsam für alle Ereignistypen)

Die folgenden Alarmmeldungen können von der Kamera ausgelöst werden, wenn sie ein entsprechendes Ereignis erkennt.

**HINWEIS!** Je nach Kamerafunktionen und spezifischen Einstellungen sind einige Aktionen möglicherweise nicht verfügbar (z. B. ist FTP nur verfügbar, wenn eine FTP-Site angegeben wurde).

- **Alarmausgang aktivieren (hoch/niedrig)**

Wählen Sie diese Elemente aus, um den Relaisausgang für den Alarm zu aktivieren.

- **Alarmmeldung per FTP/E-Mail senden**

Der Administrator kann auswählen, ob die Alarmmeldung per FTP und/oder per E-Mail gesendet wird, wenn Audio erkannt wurde.

- **Bild per FTP hochladen**

Wenn Sie dieses Element auswählen, kann der Administrator eine FTP-Site zuweisen und verschiedene Parameter konfigurieren. Wenn ein Audiosignal erkannt wird, werden Bilder von dem Ereignis auf die angegebene FTP-Site hochgeladen. Beachten Sie, dass für die Implementierung dieser Funktion einer der Streams auf MJPEG eingestellt werden MUSS. Andernfalls ist diese Funktion ausgeblendet und kann nicht aufgerufen werden.

Mit der Funktion **Vor-Auslöser-Puffer** können Benutzer überprüfen, was den Auslöser verursacht hat. Die Bildrate des **Vor-Auslöser-Puffers** kann voreingestellt werden. Auf der anderen Seite können Benutzer den **Nach-Auslöser-Puffer** zum Hochladen einer bestimmten Menge von Bildern verwenden, nachdem ein Audiosignal aufgetreten ist.

**HINWEIS!** Der **Voralarm-Puffer** reicht im Allgemeinen von 1 bis 20 Bildern. Der Bereich ändert sich jedoch entsprechend, wenn die Bildrate von MJPEG unter **Streaming > Video-konfiguration** 6 oder niedriger ist.

Aktivieren Sie das Kontrollkästchen **Bild-Upload fortsetzen**, um die ausgelösten Bilder während einer bestimmten Zeit hochzuladen, oder setzen Sie den Upload fort, bis der Auslöser ausgeschaltet ist. Wählen Sie **\_\_ Sek. lang hochladen**, und geben Sie die Dauer in das Feld ein. Bei Erkennung von Audiosignalen werden die Bilder des Zeitraums per FTP hochgeladen. Der Einstellbereich liegt zwischen 1 und 99.999 Sek. Wählen Sie **Upload while the trigger is active** (Während aktivem Auslöser hochladen) aus, damit die Bilder während des Auslösers weiterhin per FTP hochgeladen werden, bis das Ereignis stoppt. Legen Sie die Bildfrequenz als Upload-Bildrate fest. Der Einstellbereich liegt zwischen 1 und 15 fps.

**HINWEIS!** Stellen Sie sicher, dass die FTP-Konfiguration abgeschlossen wurde. Weitere Informationen finden Sie im Abschnitt „FTP“.

### ■ Bild per E-Mail hochladen

Wenn Sie dieses Element auswählen, kann der Administrator eine E-Mail-Adresse zuweisen und verschiedene Parameter konfigurieren. Wenn ein Audiosignal erkannt wird, werden Bilder von dem Ereignis an die angegebene E-Mail-Adresse gesendet. Beachten Sie, dass für die Implementierung dieser Funktion einer der Streams auf MJPEG eingestellt werden MUSS. Andernfalls ist diese Funktion ausgeblendet und kann nicht aufgerufen werden.

Mit der Funktion **Vor-Auslöser-Puffer** können Benutzer überprüfen, was den Auslöser verursacht hat. Die Bildrate des **Vor-Auslöser-Puffers** kann voreingestellt werden. Auf der anderen Seite können Benutzer den **Nach-Auslöser-Puffer** zum Hochladen einer bestimmten Menge von Bildern verwenden, nachdem ein Audiosignal aufgetreten ist.

**HINWEIS!** Der **Voralarm-Puffer** reicht im Allgemeinen von 1 bis 20 Bildern. Der Bereich ändert sich jedoch entsprechend, wenn die Bildrate von MJPEG unter **Streaming > Video-konfiguration** 6 oder niedriger ist.

Aktivieren Sie das Kontrollkästchen **Bild-Upload fortsetzen**, um die ausgelösten Bilder während einer bestimmten Zeit hochzuladen, oder setzen Sie den Upload fort, bis der Auslöser ausgeschaltet ist. Wählen Sie **\_\_ Sek. lang hochladen**, und geben Sie die Dauer in das Feld ein. Bei Erkennung von Audiosignalen werden die Bilder des Zeitraums per E-Mail gesendet. Der Einstellbereich liegt zwischen 1 und 99.999 Sek. Wählen Sie **Upload while the trigger is active** (Während aktivem Auslöser hochladen) aus, damit die Bilder bei aktivem Auslöser weiterhin per E-Mail hochgeladen werden, bis das Ereignis stoppt. Legen Sie die Bildfrequenz als Upload-Bildrate fest. Der Einstellbereich liegt zwischen 1 und 15 fps.

**HINWEIS!** Stellen Sie sicher, dass die SMTP-Konfiguration abgeschlossen wurde. Weitere Informationen finden Sie im Abschnitt „E-Mail“.

#### ■ **Bild auf SD-Karte laden**

Wählen Sie dieses Element aus, damit die Bilder in regelmäßigen Abständen auf die SD-Karte geladen werden. Beachten Sie, dass für die Implementierung dieser Funktion einer der Streams auf MJPEG eingestellt werden MUSS. Andernfalls ist diese Funktion ausgeblendet und kann nicht aufgerufen werden.

Mit der Funktion **Vor-Auslöser-Puffer** kann festgelegt werden, wie viele Bilder vor dem auslösenden Moment hochgeladen werden sollen. Mit der Funktion **Nach-Auslöser-Puffer** kann festgelegt werden, wie viele Bilder nach dem auslösenden Moment hochgeladen werden sollen.

**HINWEIS!** Der **Voralarm-Puffer** reicht im Allgemeinen von 1 bis 20 Bildern. Der Bereich ändert sich jedoch entsprechend, wenn die Bildrate von MJPEG unter **Streaming > Video-konfiguration** 6 oder niedriger ist.

**HINWEIS!** Stellen Sie vor der Implementierung von **Bild auf SD-Karte laden** sicher, dass die SD-Karte ordnungsgemäß erkannt und installiert wurde. Weitere Informationen finden Sie unter **Storage Management > SD Card > Device Information** (Speicherverwaltung > SD-Karte > Geräteinformationen).

#### **Nachricht senden per MxMessageSystem**

Aktivieren Sie dieses Optionsfeld und wählen Sie eine Nachricht aus, die an MxMessageSystem gesendet werden soll. Fügen Sie bei Bedarf benutzerdefinierte JSON-Parameter zur Nachricht hinzu.

#### ■ **HTTP-Benachrichtigung senden**

Aktivieren Sie dieses Element, wählen Sie die Ziel-HTTP-Adresse aus, und geben Sie die Parameter für Ereignisbenachrichtigungen an, die bei ausgelöster **Audioerkennung** gesendet werden. Wenn ein Alarm ausgelöst wurde, kann die Benachrichtigung an den angegebenen HTTP-Server gesendet werden.

Wenn der benutzerdefinierte Parameter beispielsweise auf „action=1&group=2“ festgelegt ist und der HTTP-Server-Name „http://192.168.0.1/admin.php“ lautet, wird die Benachrichtigung beim Auslösen des Alarms als „http://192.168.0.1/admin.php? action=1&group=2“ an den HTTP-Server gesendet.

#### **Nachricht senden per MxMessageSystem**

Aktivieren Sie dieses Optionsfeld und wählen Sie eine Nachricht aus, die an MxMessageSystem gesendet werden soll. Fügen Sie bei Bedarf benutzerdefinierte JSON-Parameter zur Nachricht hinzu.

### ■ Videoclip aufzeichnen

Aktivieren Sie dieses Kontrollkästchen, und wählen Sie einen Speichertyp für die Videoaufzeichnung aus: **SD-Karte** oder **NAS** (Network-Attached Storage). Wenn ein Audiosignal erkannt wird, wird die Aufzeichnung der Audioerkennung auf einer microSD-/SD-Karte oder per NAS gespeichert.

Mit der Aufzeichnungsfunktion **Vor-Auslöser-Puffer** können Benutzer überprüfen, was den Auslöser verursacht hat. Die Pufferzeit vor dem Auslösen liegt zwischen 1 und 3 Sekunden. Wählen Sie **\_\_ Sek. lang hochladen**, um die Aufzeichnungsdauer nach ausgelöster Audioerkennung festzulegen. Der Einstellbereich liegt zwischen 1 und 99.999 Sek. Wählen Sie **Upload while the trigger is active** (Während aktivem Auslöser hochladen) aus, um das ausgelöste Video aufzuzeichnen, bis der Auslöser ausgeschaltet ist.

**HINWEIS!** Stellen Sie sicher, dass die lokale Aufzeichnung (mit microSD-/SD-Karte) oder die Remote-Aufzeichnung (mit NAS) aktiviert ist, damit diese Funktion implementiert werden kann. Weitere Informationen finden Sie im Abschnitt „Aufzeichnung“.

## Dateiname

Geben Sie einen Dateinamen in das leere Feld ein, z. B. „image.jpg“. In diesem Abschnitt kann das Format des hochgeladenen Bildnamens festgelegt werden. Wählen Sie dasjenige aus, das Ihren Anforderungen entspricht.

### ■ Suffix für Datum/Uhrzeit hinzufügen

Dateiname: bildJJMMTT\_HHMMSS\_XX.jpg

J: Jahr, M: Monat, T: Tag

H: Stunde, M: Minute, S: Sekunde

X: Laufnummer

### ■ Suffix für Laufnummer hinzufügen (kein Höchstwert)

Dateiname: bildXXXXXXXX.jpg

X: Laufnummer

### ■ Fügen Sie das Suffix für Laufnummern bis zu # hinzu, und beginnen Sie dann von vorn.

Dateiname: bildXX.jpg

X: Laufnummer

**HINWEIS!** Das Suffix für den Dateinamen endet mit der festgelegten Nummer. Wenn die Einstellung beispielsweise als „10“ festgelegt ist, beginnen die Dateinamen bei 00, enden bei 10 und beginnen dann wieder von vorn.

#### ▪ Überschreiben

Das ursprüngliche Bild auf der FTP-Website wird durch die neu hochgeladene Datei mit einem statischen Dateinamen überschrieben.

Klicken Sie auf **Speichern**, um die Einstellungen anzuwenden und zu speichern.

## Anwendung

Um die Anwendungseinstellungen zu bearbeiten, wählen Sie **System > Ereignisse > Anwendung**.

Die Kamera unterstützt einen Alarmeingang und einen Relaisausgang, um in Zusammenarbeit mit dem Alarmsystem Ereignisbilder zu erfassen. Informationen zum Anschließen von Alarmsystemen an die Kamera finden Sie unten in der Definition der Alarm-Pole.

### Alarmschalter

Die Standardeinstellung für die Alarmschalter-Funktion ist **Aus**. Aktivieren Sie die Funktion, indem Sie **Ein** auswählen. Sie können die Funktion auch gemäß dem zuvor auf der Einstellungsseite **Zeitplan** festgelegten Zeitplan aktivieren. Wählen Sie **Nach Zeitplan** aus, und klicken Sie auf **Bitte auswählen...**, um den gewünschten Zeitplan aus dem Dropdown-Menü auszuwählen.

### Alarmtyp

Wählen Sie den Alarmtyp aus, **Normal schließen** oder **Normal öffnen**, der der Alarmanwendung entspricht.

### Ausgelöste Aktion

Im Abschnitt [Ausgelöste Aktionen \(gemeinsam für alle Ereignistypen\)](#), p. 75 finden Sie Informationen zu den verschiedenen Aktionen, die ausgelöst werden können.

Klicken Sie auf **Speichern**, um die Einstellungen anzuwenden und zu speichern.

## Bewegungserkennung

Um die Einstellungen für die Bewegungserkennung zu bearbeiten, wählen Sie **System > Ereignisse > Bewegungserkennung**.

Die Bewegungserkennungsfunktion ermöglicht es der Kamera, verdächtige Bewegungen zu erkennen und Alarme auszulösen, indem sie Pixel-Stichproben im Erfassungsbereich zweier aufeinander folgender Live-Bilder vergleicht. Wenn das Bewegungsvolumen im Erfassungsbereich den festgelegten Empfindlichkeitsschwellenwert erreicht/überschreitet, wird der Alarm ausgelöst.

Die Funktion unterstützt bis zu 4 Sätze von Bewegungsmeldungseinstellungen. Die Einstellungen können aus dem Dropdown-Menü „Bewegungserkennung“ ausgewählt werden.



## Bewegungserkennung

Standardmäßig ist die Bewegungserkennung auf **Aus** gestellt. Wählen Sie **Ein**, um diese Funktion zu aktivieren.

Sie können die Funktion auch gemäß dem zuvor auf der Einstellungsseite **Zeitplan** festgelegten Zeitplan aktivieren. Wählen Sie **Nach Zeitplan** aus, und klicken Sie auf **Bitte auswählen...**, um den gewünschten Zeitplan aus dem Dropdown-Menü auszuwählen.

## Zeichnen des Bewegungsbereichs

Die Kamera teilt den Erkennungsbereich in 1.200 (40 x 30) Erkennungsraster auf; Sie können den Bewegungserkennungsbereich mit einem Pinsel zeichnen.

Aktivieren Sie das Kontrollkästchen **Pinsel aktivieren**, und wählen Sie die Pinselgröße 1x1, 3x3 oder 5x5 aus. Klicken Sie dann mit der linken Maustaste, und ziehen Sie den Mauszeiger, um den gewünschten Erkennungsbereich zu zeichnen. Um den gezeichneten Erkennungsbereich zu löschen, klicken Sie mit der linken Maustaste, und ziehen Sie den Mauszeiger auf die farbigen Raster.

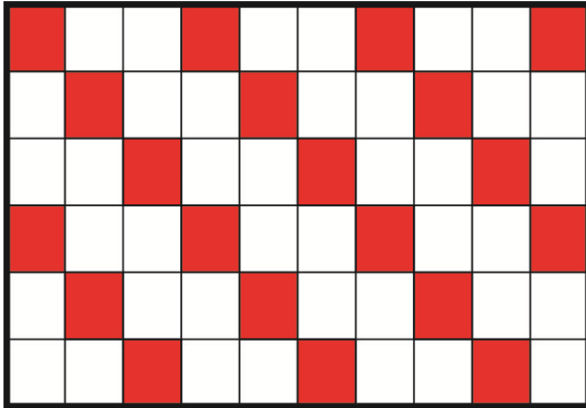


## Bewegungserkennungseinstellung

In diesem Abschnitt können Benutzer verschiedene Parameter der Bewegungserkennung anpassen.

#### ■ **Intervall für Pixel-Stichproben [1-10]:**

Dieses Element wird verwendet, um die Unterschiede zwischen zwei Bildern zu untersuchen. Sie können das Intervall der Pixel-Stichproben konfigurieren. Der Standardwert lautet 1. Wenn Benutzer beispielsweise das Intervall auf 3 einstellen, erfasst das IP-Kamerasystem aus jedem dritten Pixel jeder Zeile und jeder Spalte im Erfassungsbereich eine Pixel-Stichprobe (siehe Abbildung unten). Wenn Unterschiede erkannt werden, wird der Alarm ausgelöst.



#### ■ **Erkennungsstufe [1-100]:**

Sie können für jede Pixel-Stichprobe die Erkennungsstufe konfigurieren. Die Erkennungsstufe gibt an, welche Unterschiede zwischen zwei Pixel-Stichproben von der Kamera toleriert werden. Je kleiner der Wert ist, desto kleinere Bewegungen werden erkannt. Die Standardstufe lautet 10.

#### ■ **Empfindlichkeitsstufe [1-100]:**

Die Standardstufe ist 80, d. h., wenn 20 % oder mehr Bildpunkte als unterschiedlich erkannt werden, meldet das System Bewegungen. Je größer der Wert, desto empfindlicher ist die Erkennung. Wenn der Wert größer ist, wird die rote horizontale Linie im Bewegungsanzeigefenster entsprechend niedriger.

#### ■ **Zeitintervall (Sek.) [0-7200]:**

Dieser Wert gibt das Intervall zwischen den erkannten Bewegungen an. Das Standardintervall lautet 10.

## Bewegungsanzeigeleiste

Wenn die Bewegungserkennung aktiviert ist und eine Bewegung erkannt wird, werden die Signale in der Bewegungsanzeigeleiste angezeigt. Die Bewegungsanzeigeleiste leuchtet grün oder rot, wenn im Erfassungsbereich eine Bewegung auftritt.

Grün weist darauf hin, dass die aufgetretene Bewegung erkannt wird und den Schwellenwert für die Erkennungs- und Empfindlichkeitsstufen nicht überschreitet. Es werden keine Alarme ausgelöst.



Rot weist darauf hin, dass die fortlaufende Bewegung den Schwellenwert für die Erkennungs- und Empfindlichkeitsstufen überschreitet. Der Alarm wird ausgelöst.



## Ausgelöste Aktion

Im Abschnitt [Ausgelöste Aktionen \(gemeinsam für alle Ereignistypen\)](#), p. 75 finden Sie Informationen zu den verschiedenen Aktionen, die ausgelöst werden können.

Klicken Sie auf **Speichern**, um die Einstellungen anzuwenden und zu speichern.

## Erkennung von Netzwerkfehlern

Um die Einstellungen für die Erkennung von Netzwerkfehlern zu bearbeiten, wählen Sie **System > Ereignisse > Erkennung von Netzwerkfehlern**.

Mit der Netzwerkfehler-Erkennung kann die Kamera regelmäßig ein Ping-Signal an ein anderes IP-System (z. B. NVR, VSS, Video-Server usw.) innerhalb des Netzwerks senden und generiert einige Aktionen im Falle eines Netzwerkausfalls, z. B. wenn ein Video-Server getrennt wird.

Da die Kamera in der Lage ist, lokale Aufzeichnungen (über microSD-/SD-Karte) oder Remote-Aufzeichnungen (über NAS) zu implementieren, wenn ein Netzwerkausfall auftritt, kann sie ein Backup-Aufnahmesystem für das Überwachungssystem darstellen.

## Erkennungsschalter

Die Standardeinstellung für die Erkennungsschalter-Funktion ist **Aus**. Aktivieren Sie die Funktion, indem Sie **Ein** auswählen. Sie können die Funktion auch gemäß dem zuvor auf der Einstellungsseite **Zeitplan** festgelegten Zeitplan aktivieren. Wählen Sie **Nach Zeitplan** aus, und klicken Sie auf **Bitte auswählen...**, um den gewünschten Zeitplan aus dem Dropdown-Menü auszuwählen.

## Erkennungstyp

Geben Sie die IP-Systemadresse und die Dauer der Ping-Zeit für den Ping-Test ein. Die Kamera pingt das IP-System alle N Minute(n) an. Wenn es bis zu drei Mal ausfällt, wird der Alarm ausgelöst. Der Einstellbereich für die Ping-Zeit liegt zwischen 1 und 99 Min.

## Ausgelöste Aktion

Im Abschnitt [Ausgelöste Aktionen \(gemeinsam für alle Ereignistypen\)](#), p. 75 finden Sie Informationen zu den verschiedenen Aktionen, die ausgelöst werden können.

Klicken Sie auf **Speichern**, um die Einstellungen anzuwenden und zu speichern.

## MxMessageSystem-Ereignis

Wählen Sie zum Bearbeiten der MxMessageSystem-Ereigniseinstellungen **System > Ereignisse > MxMessageSystem-Ereignis**.

MxMessageSystem Die Alarmfunktion kann eine Aktion auslösen, wenn eine Benachrichtigung des MxMessageSystem empfangen wird.

### MxMessageSystem-Alarm

Die Standardeinstellung für die MxMessageSystem-Alarmfunktion ist **Aus**. Aktivieren Sie die Funktion, indem Sie **Ein** auswählen. Sie können die Funktion auch gemäß dem zuvor auf der Einstellungsseite **Zeitplan** festgelegten Zeitplan aktivieren. Wählen Sie **Nach Zeitplan** aus, und klicken Sie auf **Bitte auswählen...**, um den gewünschten Zeitplan aus dem Dropdown-Menü auszuwählen.

### MxMessageSystem-Einstellung

- **Nachrichtenpfad/-name:** Geben Sie den Nachrichtenpfad der MxMessage ein, der eine Aktion auslösen soll. Die minimale Manipulationsdauer ist die Zeit, mit deren Hilfe die Videoanalyse ermittelt, ob eine Kameramanipulation stattgefunden hat. Die Minstdauer kann auch als Definition des Manipulationsschwellenwerts interpretiert werden; eine längere Dauer stellt einen höheren Schwellenwert dar. Die einstellbare Dauer der Manipulation liegt zwischen 10 und 3.600 Sekunden. Der Standardwert ist 20 Sek.
- **Aktionsdauer:** Legen Sie einen Zeitraum in Sekunden fest, nach dem eine ausgelöste Aktion, wie z. B. eine Videoaufzeichnung, beendet werden soll.

### Ausgelöste Aktion

Im Abschnitt [Ausgelöste Aktionen \(gemeinsam für alle Ereignistypen\)](#), p. 75 finden Sie Informationen zu den verschiedenen Aktionen, die ausgelöst werden können.

Klicken Sie auf **Speichern**, um die Einstellungen anzuwenden und zu speichern.

## Periodisches Ereignis

Um die Einstellungen für periodische Ereignisse zu bearbeiten, wählen Sie **System > Ereignisse > Periodisches Ereignis**.

Mit der Einstellung für periodische Ereignisse können Sie die Kamera so einstellen, dass sie regelmäßig Bilder auf eine FTP-Site hochlädt oder an eine E-Mail-Adresse sendet. Wenn das Zeitintervall beispielsweise auf 60 Sekunden eingestellt ist, lädt die Kamera alle 60 Sekunden Bilder auf die FTP-Site hoch oder sendet diese an die E-Mail-Adresse. Die hochzuladenden Bilder sind die Bilder vor und

nach dem auslösenden Moment. Im Abschnitt **Ausgelöste Aktion** dieser Einstellungsseite können Sie festlegen, wie viele Bilder hochgeladen werden sollen.

## Periodisches Ereignis

Die Standardeinstellung für die Funktion „Periodisches Ereignis“ ist **Aus**. Aktivieren Sie die Funktion, indem Sie **Ein** auswählen.

## Zeitintervall

Der Standardwert des Zeitintervalls beträgt 60 Sekunden. Der Einstellbereich des Zeitintervalls liegt zwischen 60 und 3.600 Sekunden.

## Ausgelöste Aktion

Im Abschnitt [Ausgelöste Aktionen \(gemeinsam für alle Ereignistypen\)](#), p. 75 finden Sie Informationen zu den verschiedenen Aktionen, die ausgelöst werden können.

Klicken Sie auf **Speichern**, um die Einstellungen anzuwenden und zu speichern.

## Manueller Auslöser

Um die Einstellungen für den manuellen Auslöser zu bearbeiten, wählen Sie **System > Ereignisse > Manueller Auslöser**.

Mit der Einstellung „Manueller Auslöser“ können die aktuellen Bilder oder Videos an das angegebene Ziel gesendet werden, z. B. eine FTP-Site oder eine E-Mail-Adresse. Der Administrator kann festlegen, welche Aktionen ausgelöst werden, wenn Benutzer die Schaltfläche „Manueller Auslöser“ auf EIN stellen. Es folgt eine Liste mit allen Optionen.

## Manueller Auslöser

Die Standardeinstellung für die Funktion „Manueller Auslöser“ ist **Aus**. Aktivieren Sie die Funktion, indem Sie **Ein** auswählen. Nachdem die Funktion „Manueller Auslöser“ aktiviert wurde, klicken Sie auf der Startseite auf die Schaltfläche „Manueller Auslöser“, um mit dem Hochladen der Daten zu beginnen. Klicken Sie erneut darauf, um den Upload zu beenden.

## Ausgelöste Aktion

Im Abschnitt [Ausgelöste Aktionen \(gemeinsam für alle Ereignistypen\)](#), p. 75 finden Sie Informationen zu den verschiedenen Aktionen, die ausgelöst werden können.

Klicken Sie auf **Speichern**, um die Einstellungen anzuwenden und zu speichern.

## Audioerkennung

Um die Einstellungen der Audioerkennung zu bearbeiten, wählen Sie **System > Ereignisse > Audioerkennung**.

Mit der Audioerkennungsfunktion kann die Kamera Audio erkennen und Alarme auslösen, wenn die Lautstärke im erkannten Bereich den festgelegten Empfindlichkeitsschwellenwert erreicht oder überschreitet.

**HINWEIS!** Die Audioerkennungsfunktion ist nur bei Modellen mit Audio-E/A-Funktion verfügbar.

### Audioerkennung

Die Standardeinstellung der Audioerkennung lautet **Aus**. Aktivieren Sie die Funktion, indem Sie **Ein** auswählen.

### Audioerkennungseinstellung

In diesem Abschnitt können Benutzer verschiedene Parameter der Audioerkennung anpassen.

- **Erkennungsstufe [1–100]:**

Mit dieser Option wird die Erkennungsstufe für die einzelnen Beispiellautstärken festgelegt. Je kleiner der Wert, desto empfindlicher ist die Erkennung. Die Standardstufe lautet 10.

- **Zeitintervall (Sek.) [0–7200]:**

Dieser Wert gibt das Intervall zwischen den erkannten Audiosignalen an. Das Standardintervall lautet 10.

### Ausgelöste Aktion

Im Abschnitt [Ausgelöste Aktionen \(gemeinsam für alle Ereignistypen\)](#), p. 75 finden Sie Informationen zu den verschiedenen Aktionen, die ausgelöst werden können.

Klicken Sie auf **Speichern**, um die Einstellungen anzuwenden und zu speichern.

## Videoanalyse

Um die Einstellungen für Videoanalysen zu bearbeiten, wählen Sie **System > Ereignisse > Videoanalyse** aus.

The screenshot displays the MOBOTIXMOVE web interface. At the top, there is a navigation bar with links for Home, System, Streaming, Camera, PTZ, and Logout, along with a language selector set to English. A left-hand navigation menu is visible, with 'Video Analytics' selected under the 'Events' section. The main content area is titled 'Video Analytics' and features a video preview window showing a train station platform with yellow trains and people. Below the preview, the configuration settings are as follows:

- Video Analytics Profile:** Add
- Preset:** Preset 1(Overview)
- Video Analytics:** 1
- Selected Behaviors:** Abandoned Object
- Off
- On
- By schedule
- Please select ...
- Note: Please wait 10 seconds for VA system to restart after resolution change or image rotation.
- Behavior Specific Settings
  - Sensitivity: 50
- Triggered Action
  - Enable alarm output 1 high
  - Enable alarm output 2 high
  - Send alarm message by FTP
  - Send alarm message by E-mail
  - Upload image by FTP
  - Upload image by E-Mail
  - Send HTTP notification
  - Send message by MxMessageSystem
  - Record video clip
- File name
  - File Name: image.jpg
  - Add date/time suffix
  - Add sequence number suffix (no maximum value)
  - Add sequence number suffix up to 0 and then start over
  - Overwrite

At the bottom of the configuration area, there are buttons for 'Delete', 'Save', and 'Show Analytics Info'.

## Videoanalyseprofil

Sie können Profile für die Videoanalyse (VA) erstellen, um die Kamera auf verschiedene voreingestellte Positionen zu lenken und dann die angegebenen Verhaltensweisen der Videoanalyse auszuführen (an einer Position können max. zwei verwendet werden).

**HINWEIS!** Bevor Sie zusätzliche Profile neben dem *Standard*profil speichern können, müssen Sie die voreingestellten Positionen festlegen, wie unter [Voreinstellung](#), p. 127 beschrieben. Sie können viele verschiedene Voreinstellungen einrichten. Stellen Sie sicher, dass Sie sie richtig benennen („Übersicht“, „TreppenLinks“, „TreppenRechts“,...), damit Sie sie in diesem Dialog leichter identifizieren können.

### Verschiedene Videoanalyseprofile einrichten

Ein Videoanalyseprofil kombiniert eine voreingestellte Position mit einer Videoanalysefunktion. Sie können ein Profil entweder manuell oder mithilfe automatisierter Positionsfolgen auswählen (siehe [Sequenz](#), p. 130).

1. Klicken Sie auf das Dropdown-Menü **Videoanalyseprofile** und wählen Sie *Hinzufügen* aus.
2. Wählen Sie eine voreingestellte Position aus, z. B. *Voreinstellung1(Übersicht)*.
3. Wählen Sie unter **Ausgewähltes Verhalten** die VA-Funktion aus, die Sie verwenden möchten (z. B. *Zurückgelassenes Objekt*).
4. Setzen Sie die Option **Videoanalyse** auf **Ein** oder **Nach Zeitplan** und wählen Sie einen Zeitplan aus (Informationen zur Definition eines Zeitplans finden Sie unter [Zeitplan](#), p. 98).
5. Wählen Sie die Einstellungen für das gewählte Verhalten im Abschnitt **Verhaltensspezifische Einstellungen** aus (siehe [Verhaltensweisen für Videoanalyse](#), p. 89).
6. Wählen Sie im Abschnitt **Ausgelöste Aktion** die Aktion aus, die ausgeführt werden soll, falls die Kamera ein Ereignis erkennt.
7. Klicken Sie unten im Dialog auf **Speichern**, um dieses Profil zu speichern (in diesem Fall erhält es den Namen der ausgewählten Voreinstellung, z. B. *Voreinstellung1*).

Wenn Sie in diesem Dialog ein Profil zum Testen auswählen, bewegt sich die Kamera an die entsprechende Position und führt das ausgewählte Verhalten aus. Wenn Sie eine der voreingestellten Positionen auswählen, für die Sie im **Startbildschirm** ein Videoanalyseprofil definiert haben, führt die Kamera die zugewiesene VA-Funktion aus.

**HINWEIS!** Nachdem die Kamera an eine neue Position bewegt wurde, benötigt sie etwa 10 Sekunden, bevor die ausgewählte VA-Funktion (Fokuseinstellung, Belichtung usw.) ordnungsgemäß ausgeführt werden kann.



### Videoanalyseprofil bearbeiten

1. Wählen Sie unter **Videoanalyseprofil** das Profil aus, das Sie bearbeiten möchten.
2. Ändern Sie das Profil wie gewünscht.
3. Klicken Sie unten im Dialog auf **Speichern**.

### Videoanalyseprofil löschen


1. Wählen Sie unter **Videoanalyseprofil** das Profil aus, das Sie löschen möchten.
2. Klicken Sie unten im Dialog auf **Löschen**.

### Sequenz mit Videoanalyseprofilen zusammenstellen

Eine *Sequenzlinie* besteht aus voreingestellten Positionen, zu denen sich die Kamera automatisch nacheinander bewegt. Um eine solche Sequenzlinie mit spezifischen Videoanalysefunktionen für jede Position zusammenzustellen, gehen Sie wie folgt vor.

1. Definieren Sie voreingestellte Positionen und speichern Sie Profile, wie unter [Videoanalyseprofil, p. 88](#) beschrieben.
2. Definieren Sie eine **Sequenzlinie** unter **PTZ > Sequenz, p. 130**, indem Sie die zu verwendenden voreingestellten Positionen auswählen (in diesem Beispiel wird die Sequenzlinie Nr. 1 eingerichtet).

**HINWEIS!** Stellen Sie die **Haltezeit** für jede Voreinstellung auf mindestens *15 Sekunden* ein, damit die Kamera genügend Zeit hat, um z. B. den Fokus und die Belichtung einzustellen und die Videoanalysefunktion auszuführen, bevor sie zur nächsten Position fährt.

3. Klicken Sie im Hauptmenü auf **Home**, öffnen Sie das Bedienfeld durch Klicken auf  und wählen Sie aus der Dropdown-Liste **SEQUENZ** die Option *1* aus.

Die Kamera bewegt sich nun zu den in dieser Sequenzlinie definierten voreingestellten Positionen (sie führt einen „Sequenzlauf“ aus). Wenn Sie ein Videoanalyseprofil für eine voreingestellte Position definiert haben, führt die Kamera die ausgewählte Funktion an dieser Position aus.

Um den Sequenzlauf zu stoppen, wählen Sie eine voreingestellte Position in der Dropdown-Liste **VOREINSTELLUNG** aus oder verschieben Sie die Kameraposition mit der Maus (klicken und ziehen Sie im Bild) oder klicken Sie auf eine der Pfeilschaltflächen im PTZ-Bedienfeld.

### Verhaltensweisen für Videoanalyse

In jedem Profil können zwei verschiedene Verhaltensweisen aus der Dropdown-Liste **Ausgewählte Verhaltensweisen** definiert werden. Beispiel:

- Stellen Sie **Videoanalyse** auf **1** ein.
- Wählen Sie unter **Ausgewählte Verhaltensweisen** *Gesichtserkennung* aus.

- Konfigurieren Sie unter **Verhaltensspezifische Einstellungen** die Einstellungen für die ausgewählte Verhaltensoption (in diesem Fall könnten Sie die Kontrollkästchen **Gesicht** und **Geschlecht** aktivieren).
- Klicken Sie auf **Speichern**, um die Einstellungen anzuwenden und zu speichern.
- Stellen Sie **Videoanalyse** auf **2** ein.
- Wählen Sie unter **Ausgewählte Verhaltensweisen** *Zurückgelassenes Objekt* aus.

**HINWEIS!** Sie können nicht dasselbe Verhalten auswählen, das bereits für Videoanalyse Nr. 1 ausgewählt wurde.

- Konfigurieren Sie unter **Verhaltensspezifische Einstellungen** die Einstellungen für die ausgewählte Verhaltensoption (in diesem Fall könnten Sie die **Empfindlichkeit** ändern).
- Klicken Sie auf **Speichern**, um die Einstellungen anzuwenden und zu speichern.

### Automatische Verfolgung

**HINWEIS!** Dieser Abschnitt ist nur für das Verhalten **Eindringungserkennung** verfügbar.

Die automatische Verfolgung des MOBOTIX MOVE 2MP Low-Light Video Analytics Speed Dome verfolgt Objekte, die in das Live-Bild der Kamera gelangen.



- **Automatische Verfolgung aktivieren:** Aktiviert die automatische Verfolgung.
- **PTZ-Status nach Verfolgung fortsetzen:** Kehrt zur ursprünglichen Position zurück, nachdem die automatische Verfolgung gestoppt wurde.
- **Dauer**
  - *Always* (Immer): Keine Beschränkung der automatischen Verfolgung.
  - *Sonstige*: Legt ein Zeitlimit für die automatische Verfolgung fest.
- Klicken Sie auf **Speichern**, um die Einstellungen anzuwenden und zu speichern.

#### **HINWEIS!**

Objekte im Bild müssen mindestens diese Größe haben, damit die automatische Verfolgung ordnungsgemäß funktioniert.

- Personen: **50 x 135 Pixel** (1080p)
- Fahrzeuge: **70 x 70 Pixel** (1080p)

### Zoneneinstellungen

**HINWEIS!** Dieser Abschnitt ist nur für das Verhalten **Eindringungserkennung** verfügbar und wenn Sie (mit den Schaltflächen  / ) mindestens eine Zone im Bild definiert haben.

**Zone Settings**

Zone Settings:

Name:

Directions:

Dwell time:  seconds

Detect item:  Person  Vehicle

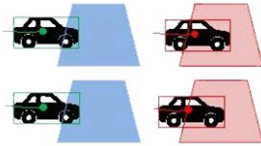
Trigger type:

**Zone List:**

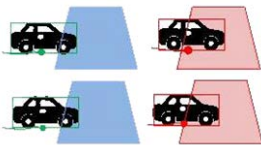
- Door 1 (blue background) x
- Door 2 (green background) x
- Window (pink background) x

- Die aktive Zone in der **Zonenliste** hat einen blauen Hintergrund.
- Die definierten Zonen erhalten Standardnamen („Zone 1“, „Zone 2“, ...). Um eine Zone umzubenennen, klicken Sie auf eine Zone und geben Sie einen anderen Namen ein (in diesem Fall „Tür 1“, „Tür 2“ und „Fenster“).
- Um eine Zone zu löschen, klicken Sie in der Liste auf das nachgestellte „x“ hinter dem Zonenamen.
- **Richtungen:** Wählen Sie eine Richtung oder *ALLE* aus, um basierend auf der Bewegungsrichtung einen Alarm auszulösen.
- **Haltezeit:** Geben Sie die Mindestanzahl von Sekunden ein, die das Objekt innerhalb der Zone verbleiben kann, bevor ausgelöst wird.
- **Element erkennen:** Ermöglicht die Erkennung von Personen oder Fahrzeugen oder beidem.

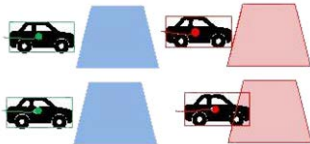
- **Auslösetyp:** Bietet zusätzliche Optionen für den Eintritt eines Objekts in die Zone.
  - *Mitte:* Löst aus, wenn die Mitte des Objektbegrenzungsrahmens in die Zone eintritt.



- *Untere Mitte:* Löst aus, wenn die untere Mitte des Objektbegrenzungsrahmens in die Zone eintritt.



- *Rand:* Löst aus, wenn eine Kante des Objektbegrenzungsrahmens in die Zone eintritt.



- *Vollständig innen:* Löst aus, wenn sich der Objektrahmen vollständig innerhalb der Zone befindet (z. B. Türrahmen).



- *Vollständige Abdeckung:* Löst aus, wenn der Objektbegrenzungsrahmen die gesamte Zone abdeckt (z. B. kleine Fläche in einem Durchgang oder Gate).



- Klicken Sie auf **Speichern**, um die Einstellungen anzuwenden und zu speichern.

### Analysedaten anzeigen

Klicken Sie auf **Analysedaten anzeigen**, um ein separates Fenster mit dem Eventstream der Kamera zu öffnen. Dadurch können Sie die Ereignisse überwachen, die von den aktuell definierten Einstellungen erkannt werden (z. B. zum Testen der Einrichtung).

**HINWEIS!** Weitere Informationen zur Bedienung der Videoanalyseeinstellungen finden Sie im [Videoanalysehandbuch](#).

## Ausgelöste Aktion

Im Abschnitt [Ausgelöste Aktionen \(gemeinsam für alle Ereignistypen\)](#), p. 75 finden Sie Informationen zu den verschiedenen Aktionen, die ausgelöst werden können.

Klicken Sie auf **Speichern**, um die Einstellungen anzuwenden und zu speichern.

## Speicherverwaltung

Um die Einstellungen der Speicherverwaltung zu bearbeiten, wählen Sie **System > Speicherverwaltung**.

Klicken Sie auf **Speicherverwaltung**. Es ist ein Dropdown-Menü mit Registerkarten wie **SD-Karte** und **Netzwerkfreigabe** verfügbar.

### SD-Karte

Um die Einstellungen für die SD-Karte zu bearbeiten, wählen Sie **System > Speicherverwaltung > SD-Karte**.

Sie können lokale Aufzeichnungen auf microSD-/SDHC-/SDXC-Karten mit einer Kapazität von bis zu 1 TB implementieren.

Auf dieser Seite werden die Kapazitätswerte des Speichermediums sowie eine Aufzeichnungsliste mit allen auf der Speicherkarte gespeicherten Aufzeichnungsdateien angezeigt. Über die Einstellungsseite können Sie außerdem das Speichermedium formatieren und eine automatische Aufzeichnungsbereinigung durchführen.

Um die Aufzeichnung auf einem Speichermedium zu implementieren, rufen Sie die Seite **Aufzeichnung** auf (siehe [Aufzeichnung](#), p. 97).

**HINWEIS!** Formatieren Sie das Speichermedium, wenn Sie es zum ersten Mal verwenden. Eine Formatierung ist auch erforderlich, wenn ein Speichermedium in einer Kamera verwendet und später in eine andere Kamera mit einer anderen Softwareplattform eingesetzt wird.

Es wird nicht empfohlen, mit microSD-/SD-Karten rund um die Uhr Aufzeichnungen aufzunehmen, da sie sich möglicherweise nicht zum langfristigen ununterbrochenen Lesen/Schreiben von Daten eignen. Informationen zur Zuverlässigkeit und Lebensdauer der microSD-/SD-Karte sind beim Hersteller zu erfragen.

### Geräteinformationen

Nachdem das Speichermedium in die Kamera eingelegt wurde, werden die Karteninformationen wie Speicherkapazität und Status unter **Geräteinformationen** angezeigt.

## Aufnahmequelle

Wählen Sie einen Video-Stream aus, der als Aufnahmequelle festgelegt werden soll. Das Standardformat des Video-Streams ist **Stream 1**. Wählen Sie den gewünschten Stream aus der Dropdown-Liste aus.

Klicken Sie auf **Speichern**, um die Einstellungen anzuwenden und zu speichern.

## Dateiformat der Aufzeichnung

Wählen Sie ein Format für den Dateinamen der Aufzeichnung aus. Das Standardformat für den Dateinamen der Aufzeichnung ist nur die **Startzeit**. Wählen Sie das gewünschte Format aus der Dropdown-Liste aus.

Klicken Sie auf **Speichern**, um die Einstellungen anzuwenden und zu speichern.

## Systemeinstellung

Klicken Sie auf **Formatieren**, um das Speichermedium zu formatieren.

Es werden zwei Dateisysteme angeboten: **vfat** (Standard) und **ext4**. Für eine stabile und bessere Leistung wird empfohlen, **ext4** auszuwählen.

## Einstellung für Festplattenbereinigung

Aktivieren Sie die Option **Automatische Festplattenbereinigung aktivieren**, und geben Sie die Zeit **1-999 Tag(e) oder 1-142 Woche(n)** und die Speicherlimits **1-99 % voll** an, um die Einstellungen für die Festplattenbereinigung zu konfigurieren.

Klicken Sie auf **Speichern**, um die Einstellungen anzuwenden und zu speichern.

## Aufzeichnungsliste

Geben Sie den Zeitraum in die Datumsfelder ein, und klicken Sie auf **Suchen**. Wählen Sie **Video/JPEG** aus. Daraufhin werden alle Video-/Bilddateien auf dem Speichermedium in der Aufzeichnungsliste aufgeführt. Die maximale Dateigröße beträgt 60 MB/Datei.

Wenn der Aufzeichnungsmodus auf **Immer** (fortlaufende Aufzeichnung) eingestellt ist und das Speichermedium auch durch ausgelöste Ereignisse aktiviert werden kann, führt das System nach Auftreten von Ereignissen sofort eine Ereignisaufzeichnung auf der Speicherkarte durch. Nachdem die Aufzeichnung der Ereignisse abgeschlossen ist, kehrt die Kamera in den normalen Aufzeichnungsmodus zurück.

### ▪ Entfernen

Um eine Datei zu entfernen, wählen Sie zuerst die Datei aus und klicken dann auf die Schaltfläche **Entfernen**.

### ▪ Sortieren

Klicken Sie auf **Sortieren**, und die Dateien in der Aufnahmeliste werden in der Namen- und Datumsreihenfolge aufgelistet.

Der Großbuchstabe am Anfang eines Namens gibt die Art der Aufzeichnung an:

Buchstabe	Aufzeichnungsart	Buchstabe	Aufzeichnungsart
A	-Alarm	S	Periodisches Ereignis
M	Bewegung	R	Normale Aufzeichnung
N	Netzwerkfehler	V	Manueller Auslöser
T	Manipulation	U	Audioerkennung

### ▪ Download

Um einen Video-Clip oder ein Bild zu öffnen/herunterzuladen, wählen Sie zunächst die Datei aus, klicken dann unterhalb der Liste **Recording** (Aufzeichnung) auf **Download**. Das Fenster der ausgewählten Datei wird angezeigt. Klicken Sie auf die AVI-/JPEG-Datei, um sie in den angegebenen Speicherort herunterzuladen.

## Netzwerkfreigabe (NAS)

Um die Einstellungen der Netzwerkfreigabe zu bearbeiten, wählen Sie **System > Speicherverwaltung > Netzwerkfreigabe**.

Sie können die Aufzeichnungsvideos in einem Netzwerkfreigabeordner oder NAS (Network-Attached Storage) speichern. Ein NAS-System wird für die Datenspeicherung und die gemeinsame Nutzung von Daten über das Netzwerk verwendet. Auf dieser Seite werden die Kapazitätsinformationen des Netzwerksystems und eine Aufzeichnungsliste mit allen auf dem Netzwerksystem gespeicherten Aufzeichnungsdateien angezeigt. Über die Einstellungsseite können Sie außerdem den NAS formatieren und eine automatische Aufzeichnungsbereinigung durchführen.

### Geräteinformationen

Wenn ein NAS erfolgreich installiert wurde, werden die Systeminformationen wie die Speicherkapazität und der Status unter **Geräteinformationen** angezeigt.

### Speichereinstellung

Der Administrator kann die Kamera so einstellen, dass die Alarmmeldungen an einen bestimmten NAS-Standort gesendet werden, wenn ein Alarm ausgelöst wird. Geben Sie in die Felder die Details des Netzwerksystems ein, darunter Host (die IP des NAS), Freigabe (der Ordnername des NAS), Benutzername und Kennwort.

Klicken Sie auf **Speichern**, um die Einstellungen anzuwenden und zu speichern.

## Speicher-Tools

Klicken Sie auf **Formatieren**, um den NAS zu formatieren.

## Aufnahmequelle

Wählen Sie einen Video-Stream aus, der als Aufnahmequelle festgelegt werden soll. Das Standardformat des Video-Streams ist **Stream 1**. Wählen Sie den gewünschten Stream aus der Dropdown-Liste aus.

Klicken Sie auf **Speichern**, um die Einstellungen anzuwenden und zu speichern.

## Dateiformat der Aufzeichnung

Legen Sie ein Format für den Dateinamen der Aufzeichnung fest. Das Standardformat für den Dateinamen der Aufzeichnung ist nur die **Startzeit**. Wählen Sie das gewünschte Format aus der Dropdown-Liste aus.

Klicken Sie auf **Speichern**, um die Einstellungen anzuwenden und zu speichern.

## Einstellung für Festplattenbereinigung

Aktivieren Sie die Option **Automatische Festplattenbereinigung aktivieren**, und geben Sie die Zeit **1-999 Tag(e) oder 1-142 Woche(n)** und die Speicherlimits **1-99 % voll** an, um die Einstellungen für die Festplattenbereinigung zu konfigurieren.

Klicken Sie auf **Speichern**, um die Einstellungen zu bestätigen.

## Aufzeichnungsliste

Jede Videodatei auf der Netzwerkfreigabe wird in der Aufzeichnungsliste aufgeführt. Die maximale Dateigröße beträgt 60 MB/Datei.

Wenn der Aufzeichnungsmodus auf **Immer** (fortlaufende Aufzeichnung) eingestellt ist und der NAS auch durch ausgelöste Ereignisse aktiviert werden kann, führt das System nach Auftreten von Ereignissen sofort eine Ereignisaufzeichnung auf dem NAS durch. Nachdem die Aufzeichnung der Ereignisse abgeschlossen ist, kehrt die Kamera in den normalen Aufzeichnungsmodus zurück.

### ▪ Entfernen

Um eine Datei zu entfernen, wählen Sie zuerst die Datei aus und klicken dann auf **Entfernen**.



### Sortieren

Klicken Sie auf **Sortieren**, und die Dateien in der Aufnahmeliste werden in der Namen- und Datumsreihenfolge aufgelistet.

Der Großbuchstabe am Anfang eines Namens gibt die Art der Aufzeichnung an:

Buchstabe	Aufzeichnungsart	Buchstabe	Aufzeichnungsart
A	-Alarm	S	Periodisches Ereignis
M	Bewegung	R	Normale Aufzeichnung
N	Netzwerkfehler	V	Manueller Auslöser
T	Manipulation	U	Audioerkennung

### Download

Um einen Video-Clip zu öffnen/herunterzuladen, wählen Sie zunächst die Datei aus und klicken dann unterhalb des Feldes „Aufzeichnungsliste“ auf **Download**. Das Fenster der ausgewählten Datei wird angezeigt. Klicken Sie auf die AVI-Datei, um das Video direkt im Player abzuspielen oder es an einen bestimmten Speicherort herunterzuladen.

## Aufzeichnung

Um die Aufzeichnungseinstellungen zu bearbeiten, wählen Sie **System > Aufzeichnung**.

Auf der Einstellungsseite **Aufzeichnung** können Sie den Aufzeichnungszeitplan angeben, der der aktuellen Überwachungsanforderung entspricht.

**Recording**

**Recording Storage**

SD Card

Network Share

**Recording Schedule**

Disable

Always

Only during time frame

Weekday	Start time	Duration
1	00:00	24:00
2	----	----
3	----	----
4	----	----
5	----	----
6	----	----
7	----	----
8	----	----
9	----	----
10	----	----

Sun
  Mon
  Tue
  Wed
  Thu
  Fri
  Sat

Start time:     Duration:

## Aufzeichnungsauswahl

Wählen Sie *Kamera 1* bis *Kamera 4* aus dem Dropdown-Menü aus, um den Videostream vom entsprechenden Kamerakopf zu konfigurieren.

## Aufzeichnungsbereich

Wählen Sie **SD-Karte** oder **Netzwerkfreigabe** als Speicher für die Aufzeichnung aus.

## Aufzeichnungszeitplan aktivieren

Es werden zwei Arten von Zeitplanmodus angeboten: **Immer** und **Nur im Zeitrahmen**. Sie können **Immer** auswählen, um die Aufzeichnung auf einem Speichermedium oder Netzwerkspeicher ständig zu aktivieren. Wählen Sie alternativ einen Zeitplan aus dem leeren Zeitrahmen aus, überprüfen Sie bestimmte Wochentage, und legen Sie die Startzeit (Stunde:Minute) und den Zeitraum (Stunde:Minute) fest, um die Aufzeichnung in bestimmten Zeitfenstern zu aktivieren. Der Einstellbereich für die Dauer liegt zwischen 00:00 und 168:59.

Klicken Sie auf **Speichern**, um die Einstellungen anzuwenden und zu speichern.

Um einen Zeitplan zu löschen, wählen Sie ihn aus der Liste aus, und klicken Sie auf **Löschen**.

## Aufzeichnungszeitplan deaktivieren

- Wählen Sie **Deaktivieren**, um die Aufzeichnungsfunktion zu beenden.
- Klicken Sie auf **Speichern**, um die Einstellungen anzuwenden und zu speichern.

## Zeitplan

Um die Zeitplaneinstellungen zu bearbeiten, wählen Sie **System > Zeitplan**.

	Weekday	Start time	Duration
1	○ - - - - ○	day	----
2	- ○ ○ - - -	06:00	12:00
3	- - - - -	----	----
4	- - - - -	----	----
5	- - - - -	----	----
6	- - - - -	----	----
7	- - - - -	----	----
8	- - - - -	----	----
9	- - - - -	----	----
10	- - - - -	----	----

Sun  Mon  Tue  Wed  Thu  Fri  Sat

Day  
 Night  
 Time

Start time : 06:00      Duration : 12:00

Save    Delete

## Zeitpläne einrichten

1. Wählen Sie einen Zeitrahmen aus der entsprechenden Liste aus.
2. Aktivieren Sie die unten stehenden Felder für Wochentage, um die jeweiligen Wochentage auszuwählen.
3. Wählen Sie einen Zeitmodus: Tag, Nacht oder Zeit. Geben Sie im Zeitmodus die Startzeit (Stunde:Minute) und die Zeitdauer (Stunde:Minute) an, um die durch den Zeitplan ausgelösten Funktionen zu aktivieren. Der Einstellbereich für die Dauer liegt zwischen 00:00 und 168:59.
4. Klicken Sie auf **Speichern**, um die Einstellungen anzuwenden und zu speichern.  
Alternativ können Sie auch auf **Löschen** klicken, um den hervorgehobenen Zeitrahmen zu löschen.

## Zeitmodus

### ■ Tag

Das Kameraprofil wird geladen, wenn der IR-Sperrfilter eingeschaltet ist.

### ■ Nacht

Das Kameraprofil wird geladen, wenn der IR-Sperrfilter ausgeschaltet ist.

### ■ Zeit

Dies gibt die Startzeit und die Dauer für den Zeitplan an.

**HINWEIS!** Benutzer MÜSSEN auf jeder Seite mit Funktionseinstellungen **Nach Zeitplan** auswählen, um die Zeitplanfunktion zu aktivieren.

## Dateispeicherort (Snapshots und Web-Aufzeichnung)

Um die Dateispeicherort-Einstellungen zu bearbeiten, wählen Sie **System > Dateispeicherort**.

Sie können einen Speicherort auf dem PC oder auf der Festplatte für die Snapshots und die Live-Videoaufzeichnungen angeben. Die Standardeinstellung lautet: C:\. Wenn die Einstellung bestätigt wurde, klicken Sie auf **Speichern**, und alle Snapshots und Web-Aufzeichnungen werden am festgelegten Speicherort gespeichert.

**HINWEIS!** Stellen Sie sicher, dass der ausgewählte Dateipfad nur gültige Zeichen wie Buchstaben und Zahlen enthält.

## Informationen anzeigen

Um die „Informationen anzeigen“-Einstellungen zu bearbeiten, wählen Sie **System > Informationen anzeigen**.

Klicken Sie auf **Informationen anzeigen**, und es wird ein Dropdown-Menü mit Registerkarten wie **Protokolldatei**, **Benutzerinformationen** und **Parameter** angezeigt.

### Protokolldatei

Um die Protokolldatei-Einstellungen zu bearbeiten, wählen Sie **System > Informationen anzeigen > Protokolldatei**.

Klicken Sie auf die Registerkarte, um die Systemprotokolldatei anzuzeigen. Die Kamera zeichnet das Verhalten des Systems und die mit der Kamera verbundenen Informationen auf. Diese Protokolldaten können zur späteren Verwendung exportiert werden. Klicken Sie auf **Syslog generieren**, und das Dialogfeld „Datei speichern unter“ wird angezeigt. Der Standarddateiname wird aus dem Modellnamen und der MAC-Adresse gebildet: [Modellname]-[MAC-Adresse]-log.tgz. Wählen Sie das Dateiziel aus, und klicken Sie auf **Speichern**, um die Protokolldaten zu exportieren.

**HINWEIS!** Das Dialogfenster „Datei speichern unter“ wird möglicherweise nicht sofort angezeigt, da die Kamera einige Zeit benötigt, um die Protokolldaten zu verarbeiten.

### Benutzerinformationen

Um die Einstellungen der Benutzerinformationen zu bearbeiten, wählen Sie **System > Informationen anzeigen > Benutzerinformationen**.

Der Administrator kann die Berechtigungen jedes Benutzers anzeigen (siehe [Sicherheit, p. 55](#)). Benutzerzeilen folgen dieser Syntax:

<Benutzername>: <E/A-Zugriff>:<Kamerasteuerung>:<Sprechen>:<Hören>

Beispiel: <Haupteingang>: 1:1:0:1

Werte für <E/A-Zugriff>, <Kamerasteuerung>, <Sprechen> und <Hören>:

- 1: Funktion erlaubt
- 0: Funktion blockiert

**HINWEIS!** Die Sprech- und Hörberechtigungen werden unabhängig von den Audiofunktionen der Kamera eingestellt.

## Parameter

Um die Parametereinstellungen zu bearbeiten, wählen Sie **System > Informationen anzeigen > Parameter**.

Klicken Sie auf diese Option, um die Parametereinstellungen des gesamten Systems anzuzeigen, z. B. Kameraeinstellungen, Maskeninformationen und Netzwerkinformationen.

## Werkseinstellung

Um die Werkseinstellungen zu bearbeiten, wählen Sie **System > Werkseinstellungen**.

Sie können den Anweisungen auf dieser Seite folgen, um die Kamera bei Bedarf auf die Werkseinstellungen zurückzusetzen.

## Vollständige Wiederherstellung

Klicken Sie auf **Vollständige Wiederherstellung**, um die werkseitigen Standardeinstellungen wiederherzustellen. Das Kamerasystem wird in 30 Sekunden neu gestartet. Die IP-Adresse wird auf die Standardeinstellung zurückgesetzt. Verbinden Sie die Kamera nach dem Neustart des Kamerasystems mithilfe der Standard-IP-Adresse erneut. Die Standard-IP-Adresse lautet 192.168.0.250.

## Teilweise Wiederherstellung

Klicken Sie auf **Teilweise Wiederherstellung**, um die werkseitigen Standardeinstellungen wiederherzustellen (außer Netzwerkeinstellungen). Das Kamerasystem wird in 30 Sekunden neu gestartet. Aktualisieren Sie die Browser-Seite, nachdem das Kamerasystem neu gestartet wurde.

**HINWEIS!** Die IP-Adresse wird nicht auf die Standardeinstellung zurückgesetzt.

## Neustarten

Klicken Sie auf **Neustarten**, um das Kamerasystem neu zu starten, ohne die aktuellen Einstellungen zu ändern. Aktualisieren Sie die Browser-Seite, nachdem das Kamerasystem neu gestartet wurde.

## Software-Version

Um die Software-Version anzuzeigen, wählen Sie **System > Software-Version**.

## Software-Upgrade

Um die Software-Upgrade-Einstellungen zu bearbeiten, wählen Sie **System > Software-Upgrade**.

**HINWEIS!** Stellen Sie sicher, dass die Upgrade-Datei verfügbar ist, bevor Sie ein Software-Upgrade durchführen.

Das Verfahren für Software-Upgrades ist unten beschrieben.

1. Klicken Sie auf **Durchsuchen**, und suchen Sie die Upgrade-Datei, zum Beispiel „ulmage\_userland“.

**HINWEIS!** Ändern Sie den Namen der Upgrade-Datei nicht, da das System die Datei sonst nicht finden kann.

2. Wählen Sie einen Dateityp aus dem Dropdown-Menü aus. Wählen Sie in diesem Fall „ulmage\_userland.img“.
3. Klicken Sie auf **Aktualisieren**. Anschließend bereitet sich das System auf den Start des Software-Upgrades vor. Anschließend wird auf der Seite eine Statusleiste für das Upgrade angezeigt, in der der aktuelle Aktualisierungsvorgang angezeigt wird. Nach Abschluss des Aktualisierungsvorgangs kehrt der Viewer zur **Startseite** zurück.
4. Schließen Sie den Video-Browser.
5. Klicken Sie auf **Start**, und aktivieren Sie die **Systemsteuerung**. Doppelklicken Sie im angezeigten Fenster auf **Software**. Ein Fenster mit der Liste **Momentan installierte Programme** wird angezeigt. Wählen Sie in der Liste den Viewer aus und klicken Sie auf die Schaltfläche **Deinstallieren**, um das vorhandene Programm zu deinstallieren.
6. Öffnen Sie einen neuen Webbrowser, und melden Sie sich erneut bei der Kamera an. Benutzer werden aufgefordert, den Viewer herunterzuladen. Sobald der Viewer heruntergeladen und installiert wurde, ist das Live-Video verfügbar.

## Wartung

Um die Wartungseinstellungen zu bearbeiten, wählen Sie **System > Wartung**.

Sie können Konfigurationsdateien an einen bestimmten Speicherort exportieren und Daten abrufen, indem Sie die Konfigurationsdatei auf die Kamera hochladen.

### Dateien exportieren

Sie können die Systemeinstellungen speichern, indem Sie eine Konfigurationsdatei (.bin) zur späteren Verwendung an einen bestimmten Speicherort exportieren. Klicken Sie auf **Exportieren**, um das Popup-Fenster „Datei herunterladen“ zu öffnen. Klicken Sie auf **Speichern**, und geben Sie den gewünschten Speicherort für die Konfigurationsdatei an.

### Dateien hochladen

Wenn Sie eine Konfigurationsdatei auf die Kamera hochladen möchten, klicken Sie auf **Durchsuchen**, um die Konfigurationsdatei auszuwählen, und anschließend auf **Hochladen**, um sie hochzuladen.

# Die Registerkarte „Streaming“

Um die Videokonfigurationseinstellungen zu bearbeiten, wählen Sie **Streaming > Video-konfiguration**.

The screenshot shows the MOBOTIXMOVE web interface for video configuration. The top navigation bar includes 'Home', 'System', 'Streaming' (highlighted), 'Camera', 'PTZ', 'Logout', and a language selector set to 'English'. A left sidebar contains a menu with 'Video Configuration' (selected), 'Video Rotation', 'Video Text Overlay', 'Video OCX Protocol', and 'Audio'. The main content area is titled 'Video Configuration' and contains settings for four streams and BNC support.

Stream	Encoding	Encode Type	Resolution	Rate Control	Profile	Framerate	Bitrate	GOV Length
stream 1	Yes	H.264	3840 x 2160	VBR	Main profile	25	12288	25
stream 2	Yes	H.264	720 x 576	VBR	Main profile	25	4096	25
stream 3	No							
stream 4	No							
BNC	Support:	Yes						

Buttons: Save, Reset

## HINWEIS!

- Nur der Administrator kann auf die Konfigurationsseite **Streaming** zugreifen.
- Die voreingestellte Auflösung und andere Einstellungen variieren je nach aktuellem Kameramodell.



## Videokonfiguration

Um die Videokonfiguration zu bearbeiten, wählen Sie **Streaming > Videokonfiguration**.

### Codierung

Wählen Sie für **Stream 2** bis **Stream 4 Ja**, um einen Stream zu aktivieren, und **Nein**, um ihn zu deaktivieren.

### Codierungs-Typ

Die verfügbaren Videoauflösungsformate umfassen H.265, H.264 und MJPEG. Sie können den bevorzugten Codierungstyp aus dem Dropdown-Menü auswählen.

### Auflösung

In der folgenden Tabelle ist die Standardauflösung der Kamera aufgeführt.

IP-Kameramodell		Standardauflösung
2MP Low-Light Video Analytics Speed Dome Mx-SD2A-230-LL-VA	<b>WDR ein/aus</b>	H.265/H.264: 1920 × 1080 (30 fps) + MJPEG: 1080 × 720 (30 fps)

### Bildrate

Bei der Video-Bildrate werden bei Bedarf die Bilder pro Sekunde (Frames per Second, fps) eingestellt.

Die Standardeinstellung von Stream 1 beträgt 30 fps (NTSC) bzw. 25 fps (PAL). Der maximale Bildratenbereich jedes Streams ändert sich entsprechend der ausgewählten Videoauflösung.

#### HINWEIS!

- Eine niedrige Bildrate sorgt für weniger flüssige Videos.
- Stellen Sie vor der Einrichtung sicher, dass das höhere Komprimierungsverhältnis vom System unterstützt wird.

## Profil

Sie können das H.265-/H.264-Profil je nach ihren Komprimierungsanforderungen auf **Hohes Profil** oder **Hauptprofil** festlegen. Bei gleicher Bitrate ist die Bildqualität umso besser, je höher das Komprimierungsverhältnis ist. Die Standardeinstellung lautet **Hauptprofil**.

## Ratensteuerung

Die folgenden H.265/H.264-Bitratenmodi werden unterstützt:

- **CBR (konstante Bitrate)**

Die Bitrate des Video-Streams ist fest und gleichbleibend, um die Bandbreite zu behalten.

- **VBR (variable Bitrate)**

Die Bitrate des Video-Streams variiert je nach Aktivität der Überwachungsumgebung, um eine bessere Bildqualität zu erzielen.

### ▪ LBR (niedrige Bitrate)

LBR behält eine niedrige Bitrate bei und sorgt für eine hervorragende Bildqualität. Um die LBR-Steuerung zu implementieren, richten Sie die Komprimierungsstufe und die dynamische GOV für jeden Stream entsprechend ein.

#### ▪ Komprimierung

Wählen Sie basierend auf dem aktuellen Anwendungsgebiet und der Streaming-Bitrate die am besten geeignete Komprimierungsstufe aus: hoch/mittel/niedrig.

- Stellen Sie **High** (Hoch) ein, und die Bitrate wird erheblich reduziert; die Bildqualität kann hierdurch jedoch beeinträchtigt werden.
- Legen Sie **Low** (Niedrig) fest, und die Bitrate bleibt stabil niedrig, während die Bildqualität hoch bleibt.

#### ▪ Dynamische GOV

Je nach Bewegungsmenge im Anwendungsbereich wird die GOV-Länge des Videos dynamisch angepasst, um eine höhere Bitrate zu erreichen, insbesondere bei Szenen mit geringfügigen Änderungen. Die Länge der dynamischen GOV reicht von **GOV-Länge** bis **Max. GOV** (4094).

- Wählen Sie **Aktiviert** aus, und legen Sie die **Max. GOV** fest. Klicken Sie dann auf **Speichern**, um die Einstellung zu aktivieren.
- Wenn in der Szene eine geringe oder keine Aktivität vorhanden ist, legen Sie bei **Max. GOV** einen höheren Wert fest. So steigt die GOV-Länge, was zu einer geringeren Bitrate und Bandbreite führt.
- Wenn es in der Szene konstante dynamische Änderungen gibt, wird empfohlen, nur die **GOV-Länge** anzupassen und **Dynamische GOV** zu deaktivieren.

Klicken Sie auf **Speichern**, um die Einstellungen anzuwenden und zu speichern.

## Bitrate

Die Standardeinstellung der H.265-/H.264-Bitrate für Stream 1/2 ist 4096 KBit/ für Stream 3/4 2.048 KBit/s. Der Einstellungsbereich liegt zwischen 64 und 20.480 KBit/s, und die Gesamt-Bitrate sollte 26624 KBit/s nicht überschreiten.

## GOV-Länge

Sie können die GOV-Länge einstellen, um die Frame-Struktur (I-Frames und P-Frames) in einem Video-Stream zu bestimmen und so Bandbreite zu sparen. Wenn die GOV-Länge auf einen hohen Wert eingestellt ist, wird weniger Bandbreite benötigt. Je kürzer die GOV-Länge, desto besser ist die Videoqualität.

Die Standardeinstellung für die verfügbaren Streams lautet 50. Der Einstellbereich der GOV-Länge liegt zwischen 1 und 4.094.

## Q-Faktor (Qualität) (nur MJPEG)

Der MJPEG-Q-Faktor ist standardmäßig auf 35 eingestellt; der Einstellbereich liegt zwischen 1 und 70.

## BNC-Unterstützung

Das Element **BNC Support: (Yes/No)** (BNC-Unterstützung: (Ja/Nein)) gibt an, ob die aktuelle Auflösungskombination die BNC-Ausgabe unterstützt.

Wenn Benutzer die Kameraansicht über den Anschluss eines BNC-Monitors überprüfen möchten, konfigurieren Sie die Stream-/Auflösungseinstellungen wie folgt:

Stream	Auflösung
Ein Stream	Alle verfügbaren Auflösungen von Stream 1
Zwei Streams	(1) Stream 1 = Stream 2 oder (2) Stream 2 $\leq$ D1
Drei Streams	Stream 1 = Stream 2 = Stream 3
Vier Streams	Stream 1 = Stream 2 = Stream 3 = Stream 4

---

## Videodrehung

### Drehfunktion

Sie können den Anzeigetyp des Videos bei Bedarf ändern. Wählbare Videodrehungstypen umfassen Spiegelung und Drehung um 90/180/270 Grad im Uhrzeigersinn. Die folgenden Beschreibungen beziehen sich auf die verschiedenen Drehungstypen für Videos.

- **Spiegeln**

Wählen Sie im Dropdown-Menü die Option **Ja**, um das Bild horizontal zu spiegeln.

- **Drehungstyp**

Sie können aus dem Dropdown-Menü 0, 90, 180 oder 270 Grad auswählen, um das Bild zu drehen.

Klicken Sie auf **Speichern**, um die Einstellungen anzuwenden und zu speichern.

## Video-Textüberlagerung

Sie können die Elemente auswählen, um Daten wie Datum und Uhrzeit, Textzeichenkette, Untertitel oder Bilder im Live-Videofenster anzuzeigen.

### Überlagerungstyp

Sie können maximal drei von vier Optionen auswählen, die im Live-Videofenster angezeigt werden sollen, darunter Datum und Uhrzeit, Textzeichenkette, Untertitel und Bild.

- **Datum und Uhrzeit einschließen**

Aktivieren Sie das Kontrollkästchen, um die Anzeige von Datum und Uhrzeit im Live-Videofenster zu aktivieren. Hierdurch wird ein Video-Textüberlagerungsfenster angezeigt. Bewegen Sie den Mauszeiger in die Mitte des Fensters, klicken Sie dann auf das Fenster, und ziehen Sie es an die gewünschte Anzeigeposition. Sie können aus dem Dropdown-Menü auswählen, ob Datum, Uhrzeit oder Datum und Uhrzeit angezeigt werden sollen, und die Position der Zeichenkettenausrichtung festlegen (links/rechts).

- **Textzeichenfolge einschließen**

Aktivieren Sie das Kontrollkästchen, um die Anzeige einer Textzeichenfolge im Live-Videofenster zu aktivieren. Hierdurch wird ein Video-Textüberlagerungsfenster angezeigt. Bewegen Sie den Mauszeiger in die Mitte des Fensters, klicken Sie dann auf das Fenster, und ziehen Sie es an die gewünschte Anzeigeposition. Geben Sie den anzuzeigenden Text im Eingabefeld ein, und legen Sie die Position der Zeichenfolgenausrichtung fest (links/rechts). Die maximale Länge der Textzeichenfolge beträgt 15 alphanumerische Zeichen.

- **Untertitel einschließen**

Aktivieren Sie das Kontrollkästchen, um die Anzeige von Untertiteln im Live-Videofenster zu aktivieren. Hierdurch wird ein Video-Textüberlagerungsfenster angezeigt. Bewegen Sie den Mauszeiger in die Mitte des Fensters, klicken Sie dann auf das Fenster, und ziehen Sie es an die gewünschte Anzeigeposition. Geben Sie den anzuzeigenden Text im Eingabefeld ein, und legen Sie die Position der Zeichenfolgenausrichtung fest (links/rechts). Sie können maximal 5 Untertitel festlegen, wobei die maximale Länge jedes Untertitels 16 alphanumerische Zeichen beträgt.

- **Bild einschließen**

Aktivieren Sie das Kontrollkästchen, um die Anzeige eines Bildes im Live-Videofenster zu aktivieren. Hierdurch wird ein Video-Textüberlagerungsfenster angezeigt. Bewegen Sie den Mauszeiger in die Mitte des Fensters, klicken Sie auf das Fenster, und ziehen Sie es an die gewünschte Anzeigeposition. Bestimmen Sie dann die Position der Zeichenfolgenausrichtung (links/rechts).

Klicken Sie auf **Festlegen**, um die Einstellungen zu bestätigen.

## Textüberlagerungseinstellung

Sie können die Textüberlagerungsfarbe (schwarz, weiß, gelb, rot, grün, blau, cyan oder magenta) und die Textüberlagerungsgröße (klein, mittel oder groß) des angezeigten Datums/der Uhrzeit, der Textzeichenkette oder der Untertitel auswählen.

Klicken Sie auf **Festlegen**, um die Einstellungen zu bestätigen.

## Bildüberlagerungseinstellung

Benutzer müssen das Bild als 8-Bit-BMP-Datei speichern. Die Länge sollte ein Vielfaches von 32 und die Breite ein Vielfaches von 4 betragen. Die maximale Auflösung des Bildes sollte 32.768 Pixel nicht überschreiten.

Klicken Sie auf **Festlegen** und **Hochladen**, um die Einstellungen zu bestätigen.

## Video-OCX-Protokoll

Um die Video-OCX-Protokoll-Einstellungen zu bearbeiten, wählen Sie **Streaming > Video-OCX-Protokoll**.

Auf der Einstellungsseite **Video-OCX-Protokoll** können Administratoren RTP-over-UDP, RTP-over-RTSP (TCP), RTSP-over-HTTP oder MJPEG-over.-HTTP für das Streaming von Medien über das Netzwerk auswählen. Bei Multicast-Netzwerken können Sie den Multicast-Modus auswählen. Klicken Sie auf **Speichern**, um die Einstellungen zu bestätigen.

Zu den Optionen der Video-OCX-Protokoll-Einstellung gehören:

- **RTP-over-UDP/RTP-over-RTSP (TCP)/RTSP-over-HTTP/MJPEG-over-HTTP**
- **Multicast-Modus**

Geben Sie alle erforderlichen Daten ein, einschließlich **Multicast-Stream 1-4 Videoadresse**, **Multicast-Port** und **Multicast-TTL**.

Klicken Sie auf **Speichern**, um die Einstellungen anzuwenden und zu speichern.

## Audio (Audiomodus- und Bitraten-Einstellungen)

Um die Audiomodus-Einstellungen zu bearbeiten, wählen Sie **Streaming > Audio**.

Auf dieser Seite können Administratoren den Modus für die Tonübertragung, die Tonverstärkung und die Audio-Bitrate anpassen. Eine Einstellung zur Aktivierung der Tonaufzeichnung auf der microSD-/SD-Karte ist ebenfalls verfügbar.

## Übertragungsmodus

- **Vollduplex (gleichzeitiges Sprechen und Hören)**

Im Vollduplex-Modus können lokale und Remote-Standorte gleichzeitig miteinander kommunizieren, d. h., beide Standorte können gleichzeitig sprechen und hören.

- **Halbduplex (Sprechen oder Hören, nicht gleichzeitig)**

Im Halbduplex-Modus kann der lokale oder der Remote-Standort mit dem jeweils anderen Standort nur entweder sprechen oder ihn hören.

- **Simplex (nur Sprechen)**

Im reinen Simplex-Sprechmodus kann der lokale/Remote-Standort mit dem jeweils anderen Standort nur sprechen.

- **Simplex (nur Hören)**

Im reinen Simplex-Hörmodus kann der lokale/Remote-Standort den jeweils anderen Standort nur hören.

- **Deaktivieren**

Wählen Sie die Option, um die Audioübertragungsfunktion auszuschalten.

## Serververstärkungseinstellung

Stellen Sie die Audioeingangs- bzw. die -ausgangsverstärkungspegel für die Tonverstärkung ein. Der Verstärkungswert des Audioeingangs ist von 1 bis 10 einstellbar. Der Verstärkungswert des Audioausgangs ist von 1 bis 6 einstellbar. Der Ton wird ausgeschaltet, wenn die Audioverstärkung auf „Stumm“ eingestellt ist.

## Bitrate

Wählbare Bitrate für die Audioübertragung: 16 kbit/s, 24 KBit/s, 32 KBit/s, 40 KBit/s, ULAW (64 KBit/s), ALAW (64 KBit/s), AAC (128 KBit/s), PCM (128 KBit/s), PCM (256 KBit/s), PCM (384 KBit/s) und PCM (768 KBit/s). Eine höhere Bitrate sorgt für eine höhere Audioqualität und erfordert eine größere Bandbreite.

Klicken Sie auf **Speichern**, um die Einstellungen anzuwenden und zu speichern.

## Eingabetyp

Der wählbare Eingangstyp ist **Line in**. Wenn der Audioeingang von dem Audiosystem stammt, das über die „Audio in“-Anschlüsse angeschlossen ist, sollten Benutzer „Line in“ auswählen. Wenn der Audioeingang vom Mikrofon stammt, das über die „Audio in“-Anschlüsse angeschlossen ist, sollten Benutzer „Externes Mikrofon“ auswählen, um eine bessere Klangqualität zu erzielen.

Klicken Sie auf **Speichern**, um die Einstellungen anzuwenden und zu speichern.

## Aufzeichnung in Speicher

Wählen Sie im Dropdown-Menü die Option **Aktivieren**, um bei Videos die Audioaufnahme auf der microSD-/SD-Karte oder dem NAS zu aktivieren.

**HINWEIS!** Wenn die gewählte Bitrate nicht mit dem Player kompatibel ist, wird während der Wiedergabe nur Rauschen statt Audio wiedergegeben.

Klicken Sie auf **Speichern**, um die Einstellungen anzuwenden und zu speichern.



# Die Registerkarte „Kamera“

The screenshot displays the MOBOTIX MOVE camera control interface. At the top, the navigation bar includes 'Home', 'System', 'Streaming', 'Camera' (selected), 'PTZ', and 'Logout'. A language dropdown is set to 'English'. The left sidebar lists various camera settings: Exposure, White Balance, Picture Adjustment, Auto Focus Method, IR Function, Noise Reduction, HDR Type, Gamma HDR, Image Stabilizer, Digital Zoom, Defog, Profile, and TV System. Below these is an 'HDR 2x shutter' button. The main area shows a live video stream of a train station platform with several high-speed trains. The stream is labeled 'Stream 1' and has a timestamp of '08/05/2016 04:37'. Below the video feed is a control panel with buttons for ZOOM (WIDE, TELE, 1x zoom, x1), FOCUS (NEAR, FAR, AUTO, MANUAL, ZOOM), and IRIS (CLOSE, OPEN, RESET). There are also several circular icons for additional camera functions.

## Belichtung

Um die Belichtungseinstellungen zu bearbeiten, wählen Sie **Kamera > Belichtung**.

Die Belichtung steuert die Lichtmenge, die vom Bildsensor empfangen wird. Sie wird durch die Breite der Blendenöffnung, die Verschlusszeit und andere Belichtungsparameter bestimmt. Mit diesen Elementen können Sie festlegen, wie die automatische Belichtungsfunktion funktioniert. Sie können je nach Betriebsumgebung einen der Belichtungsmodi auswählen. Die Belichtungsmodi lauten wie folgt:

**HINWEIS!** Die verfügbaren Einstellungen und der Verschlusszeitbereich variieren je nach Kombination aus Objektiv und CMOS-Sensor.

## Auto-Modus

### ■ Max. Verstärkung

Die maximale Verstärkung kann eingestellt werden, um Bildrauschen zu reduzieren. Die maximale Verstärkung liegt zwischen 1 dB und 24 dB. Wählen Sie alternativ **Aus** aus, um die Funktion zu deaktivieren. Die Standardeinstellung lautet 24 dB.





### ■ Automatische Blende

In diesem Modus passt die Kamera die Blende automatisch an die Umgebungsbeleuchtung an. Die minimale Verschlusszeit kann von 1/30 bis 1 Sekunde (NTSC) oder 1/25 bis 1/1,5 Sekunden (PAL) eingestellt werden. Die AGC (Auto Gain Control) funktioniert automatisch entsprechend den Lichtverhältnissen des Motivs.

### ■ P-Blenden-Prioritätsmodus

Die minimale Verschlusszeit kann von 1/500 bis 1/2 Sekunden (NTSC) oder 1/425 bis 1/3 Sekunden (PAL) eingestellt werden.

#### ■ Einstellung der Blendengröße

Alternativ können Sie die Blendengröße manuell anpassen, indem Sie **Manuell** auswählen. Klicken Sie auf  und , um die Blendengröße anzupassen. Alternativ können Sie die Blendengröße manuell anpassen, indem Sie **Manuell** auswählen. Klicken Sie auf  und , um die Blendengröße anzupassen.

#### ■ Minimale Verschlusszeit

Die minimale Verschlusszeit kann von 1/30 bis 1 Sekunde (NTSC) oder 1/25 bis 1/1,5 Sekunden (PAL) eingestellt werden.

### ■ Blenden-Prioritätsmodus

In diesem Modus hat die Blende höchste Priorität bei der Steuerung der Belichtung. Der Bereich der Blendengröße liegt zwischen 0 und 9. Wählen Sie alternativ **Vollständig öffnen**, um die Blende vollständig zu öffnen. Die minimale Verschlusszeit kann von 1/30 bis 1 Sekunde (NTSC) oder 1/25 bis 1/1,5 Sekunden (PAL) eingestellt werden.

### ■ Auto-Verschluss-Modus

In diesem Modus passt die Kamera die Verschlusszeit und die Blendengröße automatisch an die Lichtintensität an. Er ist auch wirksam, wenn eine Linse mit fester Blende verwendet wird. Die minimale Verschlusszeit kann im Bereich von 1/500 bis 1 Sekunde (NTSC) oder 1/425 bis 1/1,15 Sekunden (PAL) konfiguriert werden.

### ■ Verschluss-Prioritätsmodus







In diesem Modus übernimmt die Verschlusszeit die Hauptkontrolle über die Belichtung. Der Bereich ist von 1/500 bis 1/30 Sekunde (NTSC) oder 1/425 bzw. 1/25 Sekunde (PAL) konfigurierbar.

## Manueller Modus

In diesem Modus können Sie die geeignete Verschlusszeit, Blendengröße und den Verstärkungswert entsprechend der Umgebungsbeleuchtung auswählen. Die Verschlusszeit reicht von 1/67500 bis 1 Sekunde (NTSC) oder von 1/67500 bis 1/1,5 Sekunde (PAL).

Der Bereich der Blendengröße liegt zwischen 0 und 9. Wählen Sie alternativ **Vollständig öffnen**, um die Blende vollständig zu öffnen. Der Verstärkungsbereich liegt zwischen 3 dB und 48 dB. Wählen Sie alternativ **Aus** aus, um die Funktion zu deaktivieren.

**HINWEIS!** Die Einstellung **Blendengröße** ist nur für Modelle mit Zoom-Objektiv verfügbar.

**HINWEIS!** Bei Modellen mit motorisiertem Objektiv ist die Blendeneinstellung unterschiedlich. Um die Blendengröße einzustellen, klicken Sie auf , und die Kamera erkennt automatisch die beste Blendengröße für die Umgebung. Falls erforderlich, können Benutzer die Blendengröße weiterhin manuell anpassen, indem sie  und  auswählen. Alternativ können Sie auf  klicken, um die Blendengröße zurückzusetzen. Die Blendengröße wird auf den größten Wert eingestellt. Anschließend können Sie die Blendengröße manuell anpassen, indem Sie  und  auswählen.

## Weißabgleich

Um die Weißabgleichseinstellungen zu bearbeiten, wählen Sie **Kamera > Weißabgleich**.

Eine Kamera muss die Referenzfarbtemperatur – eine Methode zur Messung der Qualität einer Lichtquelle – ermitteln, um alle anderen Farben zu berechnen. Die Einheit zur Messung dieses Verhältnisses ist Grad Kelvin (K). Sie können je nach Betriebsumgebung einen der Weißabgleich-Steuerungsmodi auswählen. Die folgende Tabelle zeigt die Farbtemperatur einiger Lichtquellen als Referenz.

Lichtquellen	Farbtemperatur in K
Wolkiger Himmel	6.000 bis 8.000
Mittagssonne und klarer Himmel	6.500
Haushaltsbeleuchtung	2.500 bis 3.000
75-Watt-Glühbirne	2.820
Kerzenflamme	1.200 bis 1.500

## Auto-Modus

Der automatische Weißabgleich eignet sich für Umgebungen, deren Lichtquelle eine Farbtemperatur von etwa 2.700 bis 7.800 K aufweist.

## ATW-Modus (Weißabgleich mit automatischer Verfolgung)

Beim Weißabgleich mit automatischer Verfolgung wird der Weißabgleich in einer Szene automatisch angepasst, während sich die Temperaturfarbe ändert. Der Modus „AWB.wide“ eignet sich für Umgebungen, deren Lichtquelle eine Farbtemperatur von etwa 2.700 bis 10.000 K aufweist.

## AWB.normal

Der Modus „AWB.normal“ (Automatische Weißabgleich) eignet sich für Umgebungen, deren Lichtquelle eine Farbtemperatur von etwa 2.700 bis 7.800 K aufweist.

## AWB.weit

Mit der Funktion „AWB.weit“ wird der Weißabgleich in einer Szene automatisch angepasst, während sich die Temperaturfarbe ändert. Der Modus „AWB.wide“ eignet sich für Umgebungen, deren Lichtquelle eine Farbtemperatur von etwa 2.700 bis 10.000 K aufweist.

## AWB.alle

Der Modus „AWB.alle“ eignet sich für Umgebungen, deren Lichtquelle eine Farbtemperatur von unter 2.500 oder über 10.000 K aufweist.


## Smart-Modus


Der Smart-Modus eignet sich für Umgebungen mit einer einzigen Hintergrundfarbe, die stark gesättigt ist, beispielsweise in einem Wald.

## One Push

Mit der One-Push-Funktion wird der Weißabgleich je nach Szene, die die Kamera derzeit sieht, angepasst und fixiert. Diese Funktion eignet sich am besten für Situationen mit minimalen Szenenwechseln und kontinuierlicher Beleuchtung. Die Funktion eignet sich für Lichtquellen jeder Farbtemperatur. Führen Sie die folgenden Schritte aus, um den Weißabgleich festzulegen.

- Richten Sie die Kamera auf den Überwachungsbereich.
- Wählen Sie im Einstellungsmenü für den Weißabgleich die Option **One Push**.

- Klicken Sie auf die Schaltfläche , um den Farbton der Live-Bilder anzupassen.

**HINWEIS!** In diesem Modus ändert sich der Wert des Weißabgleichs nicht, wenn sich die Szene oder die Lichtquelle ändert. Aus diesem Grund müssen Benutzer den Weißabgleich möglicherweise erneut anpassen, indem sie bei Bedarf erneut auf die Schaltfläche  klicken.

## Smart-Touch-Modus

Mit der Smart-Touch-Funktion können Sie einen Bereich in der Kameraszene als Referenzpunkt für den Weißabgleich auswählen. Stellen Sie sicher, dass die Hintergrundfarbe des ausgewählten Bereichs weiß ist. Die Smart-Touch-Funktion eignet sich für Umgebungen mit unveränderter Helligkeit.

## Manueller Modus

In diesem Modus können Sie den Weißabgleichswert manuell anpassen. Geben Sie für „Rgain/Bgain“ eine Zahl zwischen 0 und 249 ein, um das rote/blau Licht im Live-Videofenster einzustellen. Im Folgenden werden verschiedene Situationen beschrieben, die während der manuellen Einstellung des Weißabgleichs auftreten können.

- Das Videobild wird rötlich (wie im linken Bild unten).  
Je höher der Rgain-Wert, desto rötlicher wird das Bild. Um das Problem zu lösen, verringern Sie den Wert für „Rgain“, und das Videobild wird weniger rötlich.



Reddish Image



Corrected White Balance

## Menüreferenz

### Die Registerkarte „Kamera“

---

- Das Videobild wird grünlich (wie im linken Bild unten).  
Je niedriger der Rgain-Wert, desto grüner wird das Bild. Um das Problem zu lösen, steigern Sie den Wert für „Rgain“, und das Videobild wird weniger grünlich.



Greenish Image



Corrected White Balance

- Das Videobild wird bläulich (wie im linken Bild unten).  
Je höher der Bgain-Wert, desto blauer wird das Bild. Um das Problem zu lösen, verringern Sie den Wert für „Bgain“, und das Videobild wird weniger bläulich.



Bluish Image



Corrected White Balance

- Das Videobild wird gelblich (wie im linken Bild unten).

Je niedriger der Bgain-Wert, desto gelber wird das Bild. Um das Problem zu lösen, steigern Sie den Wert für „Bgain“, und das Videobild wird weniger gelblich.



Yellowish Image



Corrected White Balance

Das folgende Bild zeigt die allgemeinen Farbverschiebungen der Szene, wenn unterschiedliche Kombinationen von Rgain/Bgain angewendet werden.



## Bildanpassung

Um die Einstellungen für die Bildanpassung zu bearbeiten, wählen Sie **Kamera > Bildanpassung**.

- Helligkeit**

Die Helligkeit der Bilder kann von -12 bis +13 eingestellt werden. Der Standardwert lautet 0.

- **Schärfe**

Die Schärfe der Bilder kann von +0 bis +15 eingestellt werden. Die Kanten der Objekte werden mit zunehmender Schärfe stärker hervorgehoben. Der Standardwert lautet +4.

- **Kontrast**

Der Kontrast der Bilder kann von -6 bis +19 eingestellt werden. Der Standardwert lautet 0.

- **Sättigung**

Die Sättigung der Bilder kann von -6 bis +19 eingestellt werden. Der Standardwert lautet 0.

- **Farbton**

Der Farbton der Bilder kann von -12 bis +13 eingestellt werden. Der Standardwert lautet 0.

## Color Style (Farbstil)

Um die Farbstileinstellungen zu bearbeiten, wählen Sie **Kamera > Farbstil**.

Der Farbstil kann die Helligkeit automatisch anpassen, sodass Benutzer je nach Betriebsumgebung den besten Farbstilmodus auswählen können.

- **Normal**

Die Standardeinstellung ist der normale Modus.

- **Dark Detail Brighter (Dunkle Details heller)**

Dieser Modus erhöht die Helligkeit dunkler Bildbereiche.

- **Highlight Detail Brighter (Helle Details heller)**

Dieser Modus erhöht die Helligkeit der allgemein beleuchteten Bildbereiche.

## IR-Funktion

Um die Einstellungen der IR-Funktion zu bearbeiten, wählen Sie **Kamera > IR-Funktion**.

## Tag-/Nachtfunktion

Mit dieser Option können Benutzer die Aktion des IR-Sperrfilters und der IR-LED-Leuchten definieren. Lesen Sie die Beschreibungen der einzelnen Optionen weiter unten, um einen geeigneten Modus auszuwählen.

- **Auto**

In diesem Modus wählt die Kamera die Gelegenheit zum Entfernen des IR-Ausschnittfilters. Weitere Details finden Sie unter [Schwellenwert für Tag/Nacht, p. 121](#).



**▪ Nacht**

Verwenden Sie diesen Modus, wenn die Umgebungsbeleuchtung niedrig ist. Der IR-Ausschnittfilter wird entfernt, damit die Kamera klare Schwarzweiß-Bilder liefert.

**▪ Tag**

Wählen Sie diesen Modus, um den IR-Ausschnittfilter einzuschalten. Der IR-Ausschnittfilter kann das IR-Licht ausfiltern und der Kamera die Bereitstellung von Farbbildern hoher Qualität ermöglichen.

**▪ Lichtsensor (Standard)**

In diesem Modus entscheidet bei Kameras mit integrierten IR-LED-Modulen der Lichtsensor darüber, wann die IR-LED-Leuchten ein- oder ausgeschaltet werden. Bei Kameras ohne integrierte IR-LED-Module entscheidet der Lichtsensor darüber, wann der IR-Ausschnittfilter ein- oder ausgeschaltet wird.

**▪ Modus „Licht ein“ (nur bei integrierten IR-LED-Modulen)**

In diesem Modus sind die IR-LED-Leuchten immer eingeschaltet.

**▪ Modus „Licht aus“ (nur bei integrierten IR-LED-Modulen)**

In diesem Modus sind die IR-LED-Leuchten immer ausgeschaltet.

**▪ Smart**

Mit dem Smart-Modus wählt die Kamera die Gelegenheit zum Entfernen des IR-Ausschnittfilters. Der Smart-Modus-Mechanismus kann beurteilen, ob die Hauptlichtquelle von der IR-Beleuchtung kommt. Wenn dies der Fall ist, wird der IR-Ausschnittfilter entfernt (d. h. Monochrom-/Nachtmodus).

**HINWEIS!** Es wird empfohlen, den Smart-Modus auszuwählen, wenn die Kamera einen hohen Zoom-Faktor für die Nahaufnahme einstellt.

## Schwellenwert für Tag/Nacht

Mit dieser Option können Benutzer festlegen, wann die Kamera vom Tag- in den Nachtmodus wechseln soll oder umgekehrt. Die Kamera erfasst die Umgebungshelligkeit, und der Schwellenwert steht für die Lichtstärke. Sobald die Kamera erkennt, dass die Lichtstärke den eingestellten Schwellenwert erreicht, wechselt die Kamera automatisch in den Tag-/Nachtmodus. Der Pegelbereich liegt zwischen 0 und 10 (dunkler = 0; heller = 10).

**▪ Nachtmodus zu Tagmodus **

Je niedriger der Wert, desto früher wechselt die Kamera in den Tagmodus. Der Standardwert lautet 7.

#### ▪ Tagmodus zu Nachtmodus

Je höher der Wert, desto früher wechselt die Kamera in den Nachtmodus. Der Standardwert lautet 3.

**HINWEIS!** Da die verschiedenen Modelle mit unterschiedlichen CMOS-Sensoren ausgestattet sind, kann die Zeit, zu der die Kamera in den Tag/Nachtmodus wechselt, von Modell zu Modell variieren, selbst wenn der Schwellenwert auf den gleichen Wert eingestellt ist.

## IR-Lichtkompensation

Mit der IR-Lichtkompensationsfunktion kann die Kamera verhindern, dass das mittige abstrahlende Objekt nahe der Kamera zu hell wird, wenn IR-LED-Leuchten eingeschaltet werden.

**HINWEIS!** Die IR-Lichtkompensationsfunktion ist **NICHT** verfügbar, wenn die Funktion **Auto Exposure Window Setting** (Fenstereinstellung für automatische Belichtung) aktiviert ist.

## Rauschunterdrückung

Um die Einstellungen für die Rauschunterdrückung zu bearbeiten, wählen Sie **Kamera > Rauschunterdrückung**.

Die Kamera bietet mehrere Optionen zur **Rauschunterdrückung** für eine optimierte Bildqualität, insbesondere bei besonders wenig Licht.

### 3DNR

Die 3DNR-Funktion (3D Noise Reduction) bietet eine optimierte Bildqualität, insbesondere bei wenig Licht.

Es werden verschiedene Stufen von 3DNR bereitgestellt: 3DNR Niedrig, 3DNR Mittel und 3DNR Hoch. Je höher der 3DNR-Wert, desto besser die Rauschunterdrückung.

### 2DNR

Die 2DNR-Funktion (2D Noise Reduction) liefert klare Bilder ohne Bewegungsunschärfen bei besonders wenig Licht.

Wählen Sie **Ein**, um die 2DNR-Funktion zu aktivieren, oder **Aus**, um die 2DNR-Funktion zu deaktivieren.

## ColorNR

In einer zu dunklen Umgebung und im Farbmodus der Kamera kann ColorNR (Color Noise Reduction) Farbrauschen eliminieren.

Es stehen drei Stufen von ColorNR zur Verfügung: Farbe Niedrig, Farbe Mittel und Farbe Hoch. Je höher die ColorNR-Stufe, desto besser die Rauschunterdrückung.

## HDR-Typ

Um die Einstellungen für den HDR-Typ zu bearbeiten, wählen Sie **Kamera > HDR-Typ** aus.

Der HDR-Typ regelt die Leistung der Kamera bei schlechten Lichtverhältnissen. Sie können zwischen den Modi **Normal** und **Linear** wechseln.

## Gamma-HDR

Um die Gamma-HDR-Einstellungen zu bearbeiten, wählen Sie **Kamera > Gamma HDR** aus.

Die Gamma-HDR-Funktion löst Probleme mit hohem Kontrast oder wechselndem Licht. Gamma-HDR kann auf *Niedrig*, *Mittel*, *Hoch* und *Automatisch* eingestellt werden. Wählen Sie den Gamma-HDR-Modus aus, der am besten zur Helligkeit der Szene passt. Beachten Sie, dass beim Aktivieren dieser Funktion Bildrauschen auftreten kann.

### HINWEIS!

Der Auto-Modus ist unter folgenden Bedingungen **nicht verfügbar**:

- **TV-System** wurde auf **Linearer Modus** eingestellt.
- **TV-System** wurde auf **HDR-Modus** eingestellt, und das **Öffnungsverhältnis** unter **HDR-Typ** ist auf *Fest* eingestellt.

## Bildstabilisator

Um die Einstellungen des Bildstabilisators zu bearbeiten, wählen Sie **Kamera > Bildstabilisator** aus.

Mit der Bildstabilisierungsfunktion kann die Kamera Bilder stabil halten, bei denen äußere Erschütterungen auftreten, und die Auswirkungen dieser Bewegungen unterdrücken.

#### HINWEIS!

- Der Bildstabilisator ist nur verfügbar, wenn das Videoformat im [TV-System, p. 126](#) auf *WDR 2 Shutter* eingestellt wurde.
- Beim Aktivieren des Bildstabilisators wird das Sichtfeld sowohl horizontal als auch vertikal um ein wahrnehmbares Maß reduziert. Dies ist auf den Stabilisierungsalgorithmus der Kamera zurückzuführen, der etwa 10 % des Bildes auf jeder Seite benötigt, um Bildbewegungen zu erkennen. Dieser Teil kann nicht im endgültigen Bild verwendet werden.

Folgen Sie den unten aufgeführten Hinweisen, um die Funktion zu aktivieren.

1. Wählen Sie die Option **Ein** in der Dropdown-Liste **Stabilisator** aus, um die Bildstabilisierungsfunktion zu aktivieren.
2. Wählen Sie die Option **Ein** in der Dropdown-Liste **Automatische Kalibrierung** aus, um die automatische Kalibrierungsfunktion zu aktivieren.
3. Alternativ können Benutzer auf die Schaltfläche **Kalibrieren** klicken, um die Kalibrierung manuell durchzuführen. Stellen Sie sicher, dass die Kamera 3 Sekunden lang unbeweglich bleibt, um die Präzision der Kalibrierung zu gewährleisten.

Um die Funktion zu deaktivieren, wählen Sie die Option **Aus** in der Dropdown-Liste **Stabilisator** aus.

#### HINWEIS!

- Verwenden Sie KEINE PTZ-Funktionen, wenn Sie die manuelle Kalibrierung aktivieren.
- Die Funktionen „Digitalzoom“ und „Privatsphärenmaske/Zoomfaktor“ werden deaktiviert, wenn die Bildstabilisierungsfunktion aktiviert ist.

Klicken Sie auf **Speichern**, um die Einstellungen anzuwenden und zu speichern.

## Digitalzoom

Um die Einstellungen für den digitalen Zoom zu bearbeiten, wählen Sie **Kamera > Digitalzoom**.

Wählen Sie **Ein** aus, um den Digitalzoom zu aktivieren, und wählen Sie **Aus**, um die Funktion zu deaktivieren.

## Entneblung



Klicken Sie auf **Kamera > Entneblung**, und wählen Sie *Ein*, um die Bildqualität in nebliger Umgebung zu verbessern. In diesem Modus wendet die Kamera Kontrastverstärkung an, um die Farben in den Bildern zu verbessern.


## Profil

Um die Einstellungen des Kameraprofils zu bearbeiten, wählen Sie **Kamera > Profil**.

Mit Kameraprofilen können Benutzer die gewünschten Bildparameter für bestimmte Umgebungen mit unterschiedlichen Zeitplänen einrichten. Sie können auf der Registerkarte „Kamera“ höchstens 10 Sätze mit Kameraparameter-Konfigurationen einrichten. Um diese Funktion zu aktivieren, müssen die Benutzer die Zeitpläne im Voraus einrichten. Weitere Informationen zur Einrichtung der Zeitpläne finden Sie im Abschnitt „Zeitplan“. Führen Sie dann die folgenden Schritte aus, um ein Kameraprofil einzurichten.

### Einrichtung eines Kameraprofils

1. Richten Sie auf der Registerkarte „Kamera“ die Kameraparameter ein, z. B. Weißabgleich, Bildanpassung usw., ausgenommen TV-Systeme.
2. Klicken Sie auf „Profil“, und das entsprechende Einstellungs Menü wird angezeigt. Wählen Sie eine Zahl aus dem Dropdown-Menü „Num“ aus.
3. Geben Sie im Feld „Name“ einen Namen für das Profil ein.
4. Klicken Sie auf  unter dem Feld „Name“. Die Kamerakonfiguration wird gespeichert und auf das Profil angewendet. Jetzt wird ein Kameraprofil erstellt und gespeichert.
5. Wählen Sie aus dem Dropdown-Menü „Num“ ein Profil aus.
6. Aktivieren Sie das Kontrollkästchen „Nach Zeitplan“. Aktivieren Sie im Dropdown-Menü „Zeitplan“ die gewünschten Zeitpläne. Auf ein Profil können mehrere Zeitpläne angewendet werden.
7. Klicken Sie auf  unter **Nach Zeitplan**.
8. Befolgen Sie die oben genannten Schritte, um die übrigen Profile festzulegen.

Jetzt wechselt die Kamera automatisch die Profile gemäß dem Zeitplan. Alternativ können Sie manuell eine Zahl aus dem Dropdown-Menü „Num“ auswählen. Klicken Sie dann auf . Die Kamera lädt die Einstellung des Profils und wendet sie an.

**HINWEIS!** Wenn Benutzer die Kameraparameter auf die Werkseinstellungen zurücksetzen möchten, wählen Sie im Dropdown-Menü „Num“ die Option **Normal** aus. Die Kamera beginnt mit dem Laden der Standardwerte.

**HINWEIS!** Benutzer MÜSSEN den Kameraparameter des letzten Profils als Standardeinstellung festlegen. Wenn es also Lücken zwischen den Zeitplänen gibt, wendet die Kamera die Einstellung des letzten Profils an.

## TV-System

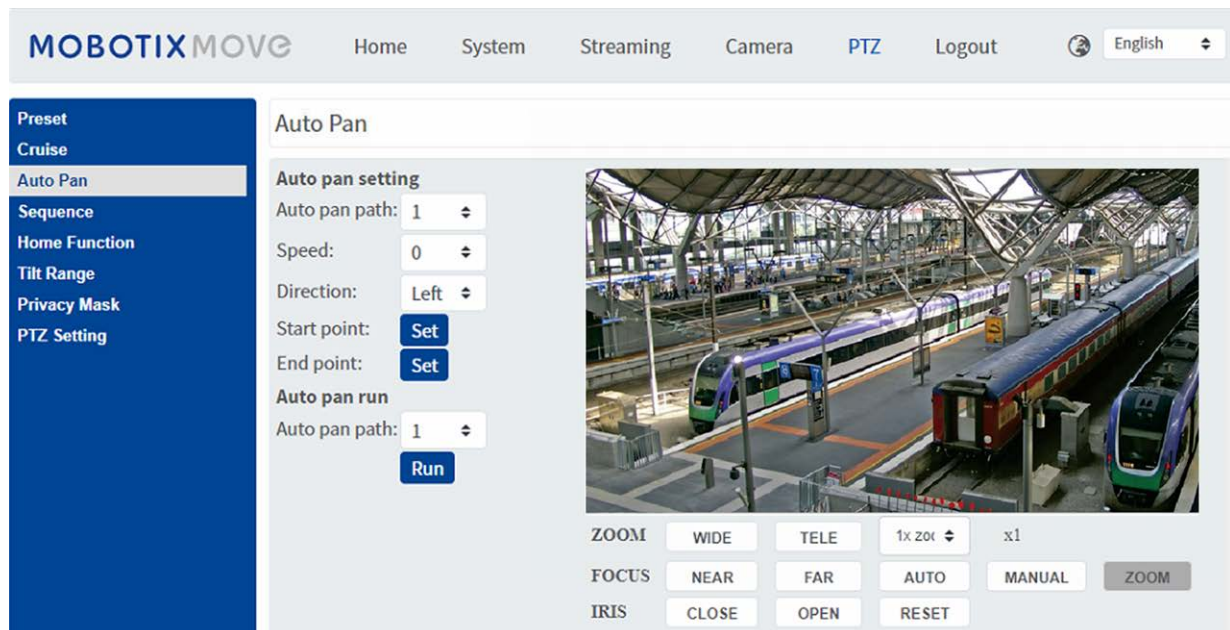
Um die Einstellungen des TV-Systems zu bearbeiten, wählen Sie **Kamera > TV-System**.

Wählen Sie im Dropdown-Menü das Videoformat aus, das dem aktuellen TV-System entspricht. Die folgende Tabelle zeigt die verfügbaren Videoformate für verschiedene Modelltypen. Die unterstützten Videoformate für das jeweilige Modell sind mit „✓“ gekennzeichnet.

Videoformat	2MP Low-Light Video Analytics Speed Dome	
NTSC	30 fps	✓
	WDR 2 Shutter	✓
PAL	25 fps	✓
	WDR 2 Shutter	✓

---

# Registerkarte „PTZ“



## Voreinstellung

Um voreingestellte Punkte zu bearbeiten, wählen Sie **PTZ > Voreinstellung**.

Die Kamera unterstützt bis zu 256 voreingestellte Punkte. Beachten Sie die Anweisungen unten, um eine Sequenzlinie zu programmieren.

## Voreinstellung

Führen Sie die folgenden Schritte aus, um voreingestellte Punkte festzulegen:

1. Bewegen Sie den Cursor in das Fenster der Live-Ansicht.
2. Klicken Sie mit der linken Maustaste, ziehen Sie den roten Zeiger mit den PTZ-Steuerelementen an die gewünschte Position und passen Sie den Zoom-/Fokussfaktor präzise an.
3. Weisen Sie der aktuellen Position eine Nummer aus der Dropdown-Liste „Nummer“ zu (klicken Sie auf die Schaltfläche **Vorherige Seite** oder **Nächste Seite**, um die Nummern 1–256 zu erreichen) und geben Sie den beschreibenden Namen ein.
4. Klicken Sie auf **Festlegen**, um die Einstellungen zu speichern.

## Voreinstellung ausführen

Um die Kamera an eine bestimmte voreingestellte Position zu bewegen, wählen Sie den voreingestellten Punkt aus der Liste „Voreinstellung“ aus (klicken Sie auf die Schaltfläche **Vorherige Seite** oder **Nächste Seite**, um die Voreinstellungsnummer 1–256 zu erreichen). Die Kamera bewegt sich in die Zielposition.

## Kamerabewegung

Um die Kamerabewegungs-Programmierung zu bearbeiten, wählen Sie **PTZ > Kamerabewegung**. Die Kamera unterstützt bis zu acht Pfade für Kamerabewegung. Befolgen Sie die Anweisungen unten, um die Kamerabewegung einzurichten.

## Einstellungen für Kamerabewegung

Befolgen Sie die nachstehenden Schritte, um eine Bewegungslinie einzurichten.

1. Wählen Sie eine Pfadnummer aus der Dropdown-Liste aus.
2. Bewegen Sie den Cursor in das Live-Ansichtsfenster und bewegen Sie die Kamera in eine gewünschte Ansicht (PTZ-Steuerelemente) als Startpunkt eines Pfads für Kamerabewegung (Cruise).
3. Klicken Sie auf die Schaltfläche **Festlegen** bei **Aufzeichnungsstart** und starten Sie die Programmierung des Bewegungspfads über die PTZ-Steuerelemente.
4. Wenn Sie die Programmierung abgeschlossen haben, klicken Sie auf die Schaltfläche **Festlegen** bei **Aufzeichnungsende**, um die Aufzeichnung des Bewegungspfads abzuschließen.

## Kamerabewegungslauf

Wählen Sie den angegebenen Pfad der Kamerabewegung aus der Dropdown-Liste aus und klicken Sie auf **Ausführen**. Anschließend beginnt die Kamera, sich entsprechend der Aufzeichnung zu bewegen.

Um die Kamera im Vollbildmodus zu sehen, bewegen Sie den Cursor auf das Live-Ansichtsfenster, klicken Sie mit der rechten Maustaste und wählen Sie anschließend mit der linken Maustaste **Vollbild** aus. Anschließend können Sie die Kameranavigation im Vollbildmodus anzeigen.

Um den Kamerabewegungspfad zu beenden, bewegen Sie den Cursor einfach in das Live-Ansichtsfenster und bewegen Sie die Kamera in eine beliebige Richtung.



## Automatisches Schwenken

Um die Programmierung des automatischen Schwenkens zu bearbeiten, wählen Sie **PTZ > Automatisches Schwenken**.

Die Kamera unterstützt bis zu vier Pfade für automatisches Schwenken. Befolgen Sie die Anweisungen unten, um einen Pfad für das automatische Schwenken festzulegen.

### Einstellungen für automatisches Schwenken

Befolgen Sie die Schritte, um einen Pfad für das automatische Schwenken einzurichten.

1. Wählen Sie eine Pfadnummer aus der Dropdown-Liste aus.
2. Wählen Sie das Geschwindigkeitsverhältnis in der Dropdown-Liste **Geschwindigkeit** aus. Das Geschwindigkeitsverhältnis reicht von 0 (niedrig) bis 3 (schnell).
3. Wählen Sie in der Dropdown-Liste **Richtung** aus, ob der automatische Schwenkpfad in der rechten oder linken Richtung ausgeführt werden soll.
4. Bewegen Sie den Cursor in das Live-Ansichtsfenster und bewegen Sie die Kamera in eine gewünschte Ansicht als Startpunkt eines automatischen Schwenkpfads.
5. Klicken Sie auf die Schaltfläche **Festlegen** unter **Startpunkt**, und die aktuelle Ansicht wird automatisch als Startpunkt des automatischen Schwenkpfads gespeichert.
6. Bewegen Sie die Kamera an eine andere gewünschte Position als Endpunkt des automatischen Schwenkpfads.
7. Klicken Sie auf die Schaltfläche **Festlegen** unter **Endpunkt**, um die Einstellung zu speichern.

**HINWEIS!** Der Zoomfaktor des Startpunkts eines automatischen Schwenkvorgangs bleibt während des gesamten Pfades gleich.

### Automatischer Schwenk-Lauf

Wählen Sie in der Dropdown-Liste den angegebenen Pfad für automatisches Schwenken aus und klicken Sie auf die Schaltfläche **Ausführen**. Anschließend beginnt die Kamera, sich horizontal wie aufgezeichnet zu bewegen.

Um das Kameraschwenken im Vollbildmodus zu sehen, bewegen Sie den Cursor auf das Live-Ansichtsfenster, klicken Sie mit der rechten Maustaste und wählen Sie anschließend mit der linken Maustaste **Vollbild** aus. Anschließend können Sie die Kameranavigation im Vollbildmodus anzeigen.

Um den Ablauf eines Pfades für automatisches Schwenken zu beenden, bewegen Sie den Cursor einfach in das Live-Ansichtsfenster und bewegen Sie die Kamera in eine beliebige Richtung.

## Sequenz

Wählen Sie **PTZ > Sequenz**, um die Sequenzlinienprogrammierung zu bearbeiten.

Die Kamera unterstützt bis zu acht Sequenzlinien; jede Sequenzlinie besteht aus bis zu 64 voreingestellten Punkten. Beachten Sie die Anweisungen unten, um eine Sequenzlinie zu programmieren.

**HINWEIS!** Vor dem Einstellen dieser Funktion müssen Benutzer mindestens zwei voreingestellte Punkte definieren.

## Sequenzeinstellungen

Klicken Sie auf die Schaltfläche **Bearbeiten** unter **Sequenzeinstellung**, um das Menü zu öffnen.

- **Sequenzlinie**

Wählen Sie in der Dropdown-Liste oben im Menü „Sequenzeinstellungen“ die Anzahl der einzustellenden Sequenzlinien aus.

- **Sequenzielle voreingestellte Punkte**

Richten Sie jeden voreingestellten Punkt der programmierten Sequenzlinie in der richtigen Reihenfolge ein. Wählen Sie in der Liste **Name** einen voreingestellten Punkt für die angegebene Anzahl voreingestellter Punkte aus und geben Sie sowohl die Verweilzeit (0 bis 127) als auch die Geschwindigkeit (0 bis 14) in die entsprechenden Felder ein. Wenn Sie die sequenzielle Einstellung der voreingestellten Punkte abgeschlossen haben, klicken Sie oben im Menü mit den Sequenzeinstellungen auf die Schaltfläche **Speichern**.

## Sequenzlauf

Wählen Sie die angegebene Sequenzlinie aus der Dropdown-Liste aus und klicken Sie auf die Schaltfläche **Los**. Die Kamera beginnt daraufhin, jede Szene nacheinander wie programmiert vorwärts zu bewegen.

Um die Ausführung der Sequenzlinie durch die Kamera im Vollbildmodus zu sehen, bewegen Sie den Cursor auf das Live-Ansichtsfenster, klicken Sie mit der rechten Maustaste und wählen Sie anschließend mit der linken Maustaste **Vollbild** aus. Anschließend können Sie die Kameranavigation im Vollbildmodus anzeigen.

Um die Sequenzlinie zu beenden, bewegen Sie den Cursor einfach in das Live-Ansichtsfenster und bewegen Sie die Kamera in eine beliebige Richtung.

## Home-Funktion

Wählen Sie zum Bearbeiten der Home-Einstellungen **PTZ > Home-Funktion**.

Sie können einen Betriebsmodus einstellen, um eine ständige Überwachung zu gewährleisten. Wenn die Kamera für einen bestimmten Zeitraum im Leerlauf bleibt, wird die ausgewählte Funktion automatisch aktiviert; dies ist die Home-Funktion. Die Home-Funktion ermöglicht eine konstante und genaue Überwachung, um einen Leerlauf der Kamera oder fehlende Ereignisse zu vermeiden.

## Home-Einstellung

### ■ Umschalten

Wählen Sie **Ein** oder **Aus**, um die Home-Funktion zu aktivieren oder zu deaktivieren. Klicken Sie dann auf die Schaltfläche **Festlegen**, um die Einstellung zu übernehmen.

### ■ Zeit

In diesem Kontext gibt „Zeit“ die Dauer der Leerlaufzeit der Kamera vor dem Ausführen einer voreingestellten Position, einer Kamerabewegungslinie, eines automatischen Schwenkpfads oder einer Sequenzlinie an. Wenn die Home-Funktion aktiviert ist, beginnt die Kamera im Leerlauf mit dem Countdown und führt dann nach Ablauf der Zeit die vordefinierte Aktion aus. Der Zeitraum reicht von 1 Min. bis 128 Min.; geben Sie ihn im Feld an.

Klicken Sie auf **Festlegen**, um die Einstellungen zu speichern.

### ■ Typ und Linie

Wählen Sie einen Home-Aktionstyp (voreingestellte Position/Kamerabewegungslinie/Automatischer Schwenkpfad/Sequenzlinie) aus und geben Sie die Nummer der voreingestellten Position/Kamerabewegungslinie/des automatischen Schwenkpfads/der Sequenzlinie in den Dropdown-Listen **Typ** und **Linie** an.

Klicken Sie auf **Festlegen**, um die Home-Einstellungen zu speichern.

## Neigungsbereich

Um die Einstellungen für den Neigungsbereich zu bearbeiten, wählen Sie **PTZ > Neigungsbereich**.

Der Neigungswinkel der Kamera ist von mindestens -20 bis maximal +100 Grad einstellbar. Geben Sie den gewünschten minimalen und maximalen Neigungswinkel in die entsprechenden Felder ein.

Klicken Sie auf **Festlegen**, um die Neigungswinkel-Einstellungen zu speichern.

## Privatsphärenmaske

Wählen Sie zum Bearbeiten von Privatsphärenmasken **PTZ > Privatsphärenmaske**.

Mit der Privatsphärenmaske (Privacy Mask)“ soll eine intrusive Überwachung vermieden werden. Beim Einstellen einer Maske wird empfohlen, sie mindestens doppelt so groß (Höhe und Breite) wie das maskierte Objekt zu setzen. Die Kamera nimmt die Mitte der ausgewählten Ansicht als Ausgangspunkt an. Deshalb wird empfohlen, das Zielobjekt/den Zielbereich fast in der Mitte der Szene positioniert zu halten.

## Maskeneinstellung

### ▪ Umschalten

Wählen Sie **Ein** oder **Aus**, um die Zoomfaktor-Funktion zu aktivieren oder zu deaktivieren. Klicken Sie auf **Festlegen**, um die Einstellungen zu übernehmen.

### ▪ Farbe

Wählen Sie eine Farbe aus der Dropdown-Liste **Color** (Farbe) für die angegebene Privatsphärenmaske aus. Klicken Sie auf **Festlegen**, um die Einstellungen zu übernehmen.

### ▪ Maskennummer (1~20)

Geben Sie die Nummer der programmierten Privatsphärenmaske im Eingabefeld an.

### ▪ Zoomfaktor

Normalerweise wird eine Privatsphärenmaske neu positioniert und ihre Größe angepasst, um den maskierten Bereich abzudecken, wenn die Schwenk-, Neige- und Zoomfunktionen verwendet werden. Der Zoomfaktor ermöglicht es Benutzern, die Maske auszublenden, wenn der Zoomfaktor niedriger als der ursprüngliche Wert eingestellt ist.

Wenn die Privatsphärenmaske beispielsweise auf einen bestimmten Zoomfaktor eingestellt ist (z. B. 5x) wird die Größe der Privatsphärenmaske geändert, wenn die Kamera vergrößert wird (z. B. von 5x auf 20x). Wenn die Kamera hingegen verkleinert wird (z. B. von 5x auf 2x), wird die Privatsphärenmaske ausgeblendet. Wählen Sie **On** (Ein) oder **Off** (Aus), um die Zoomfaktor-Funktion zu aktivieren oder zu deaktivieren. Führen Sie die folgenden Schritte aus, um eine Privatsphärenmaske einzurichten.

1. Stellen Sie den Schalter auf **Ein** und klicken Sie auf die Schaltfläche **Festlegen**, um die Privatsphärenmasken-Funktion zu aktivieren.
2. Wählen Sie in der Dropdown-Liste **Farbe** eine Farbe für die Maske aus und klicken Sie auf die Schaltfläche **Festlegen**, um die Farbeinstellung anzuwenden.
3. Geben Sie eine Zahl für die Maske an, z. B. 17. Wenn der Zoomfaktor erforderlich ist, wählen Sie **Ein**, um diese Funktion zu aktivieren. Klicken Sie dann auf die Schaltfläche **Hinzufügen**, um eine Privatsphärenmaske im Live-Video-Bereich auf der rechten Seite anzuzeigen.

4. Um die Maske an die gewünschte Position zu verschieben, bewegen Sie den Mauszeiger in die Mitte der Maske, klicken Sie darauf und ziehen Sie sie.
5. Um die Form und die Größe der Maske zu ändern, klicken Sie auf eine beliebige Kante der Maske und ziehen Sie sie nach außen/innen.
6. Richten Sie bei Bedarf Zoom/Fokus/Blende ein.
7. Klicken Sie auf **Festlegen**, um die Einstellung zu speichern und zu übernehmen. Die Privatsphärenmaske wird in der zuvor eingestellten Farbe angezeigt.

Wenn Sie die zuvor eingestellte Maske bearbeiten möchten, geben Sie die Maskennummer in das Eingabefeld „Maske“ (1~20) ein und klicken Sie auf die Schaltfläche **Bearbeiten**. Die Kamera bewegt sich in die eingestellte Position und zeigt die Maske an. Sie können dann die Schritte 4 bis 6 befolgen, um die Maske zu bearbeiten.

Um die Bearbeitung der Maske abzubrechen, klicken Sie einfach auf die Schaltfläche **Zurück**, um die Bearbeitung zu beenden.

## Maske löschen

Um eine vorhandene Privatsphärenmaske zu löschen, wählen Sie sie aus der Dropdown-Liste aus und klicken Sie auf die Schaltfläche **Löschen**. Die ausgewählte Privatsphärenmaske wird ausgeblendet.

## PTZ-Einstellung

Um die PTZ-Einstellungen zu bearbeiten, wählen Sie **PTZ > PTZ-Einstellung** aus.

## Wechseln (Bild wechseln)

Sie können ein Objekt kontinuierlich verfolgen, wenn es das Sichtfeld der Kamera passiert, indem Sie die Einstellung **Wechseln** auf **M.E.-Modus** (mechanischer Modus) oder auf den digitalen Bildwechsel **Bildmodus** festlegen:

- **M.E. Modus**

M.E. ist ein mechanischer Standardbetrieb. Während sich die Kamera auf den maximalen Winkel neigt, schwenkt sie um 180 Grad und neigt sich dann weiter, um Objekte zu verfolgen.

- **Bildmodus**

Der digitale Bildwechselmodus ermöglicht die nahtlose Verfolgung der Objekte. Im Vergleich zum **M.E.-Modus** gibt es kaum eine wahrnehmbare Verzögerung.

#### HINWEIS!

- Die Einstellung **Wechseln** wird nur manuell gesteuert. Wenn eine voreingestellte Position oder ein Punkt für eine andere Funktion (z. B. eine Sequenz) in der Position festgelegt ist, die nur durch eine WECHSELN-Bewegung erreichbar ist, kann die Position nicht mehr erreicht werden, wenn die Funktion „Wechseln“ ausgeschaltet ist.
- Um die Kamera zwischen einem bestimmten Bereich wie -10 bis +100 Grad oder -10 bis +190 Grad zu neigen, gehen Sie zu **Neigungsbereich**, um den Neigungswinkelbereich einzustellen. Andernfalls wird die Kamera standardmäßig um 90 Grad geneigt.

## Speed by Zoom (Geschwindigkeit durch Zoom)

Mit dieser Funktion kann die Kamera die Schwenk-/Neigegeschwindigkeit automatisch durch den internen Algorithmus anpassen, wenn das Zoomverhältnis geändert wird. Die Drehgeschwindigkeit wird langsamer, wenn der Zoomfaktor größer wird. Klicken Sie auf die Schaltfläche **Festlegen**, um die Einstellung zu speichern.

## Auto Calibration (Servo Feedback) (Automatische Kalibrierung (Servo-Feedback))

Dank der integrierten Servo-Feedback-Technologie kalibriert sich die Kamera und kehrt präzise in die vorherige Position zurück, ohne zu blockieren, wenn eine Abweichung des Kuppeldrehpunkts erkannt wird. Wählen Sie **Ein** aus und klicken Sie auf die Schaltfläche **Festlegen**, um die Einstellung zu aktivieren.

## Schwenknulldpunkt einstellen

Klicken Sie auf die Schaltfläche **Festlegen**, um die aktuelle Position der Kamera als Startpunkt für das Schwenken (0 Grad) festzulegen.

Klicken Sie auf **Speichern**, um die Einstellungen anzuwenden und zu speichern.

## Die Registerkarte „Abmelden“

Klicken Sie oben auf der Seite auf die Registerkarte **Abmelden**, und das Anmeldefenster wird angezeigt. Dies ermöglicht die Anmeldung mit einem anderen Benutzernamen.


## Anhang A: Installieren von UPnP-Komponenten

Befolgen Sie die nachstehenden Anweisungen, um UPnP-Komponenten auf Windows-Computern zu installieren.

1. Klicken Sie im **Startmenü** von Windows auf **Systemsteuerung**, und doppelklicken Sie dann auf **Programme hinzufügen oder entfernen**.
2. Klicken Sie auf der Seite **Programme hinzufügen oder entfernen** auf **Windows-Komponenten hinzufügen/entfernen**.
3. Wählen Sie aus der Komponentenliste im Fenster des Assistenten für Windows-Komponenten **Netzwerkdienste** aus, und klicken Sie dann auf **Details**.
4. Wählen Sie aus der Liste der Unterkomponenten der Netzwerkdienste **UPnP-Benutzeroberfläche** aus, und klicken Sie dann auf **OK**.
5. Klicken Sie im Fenster des Assistenten für Windows-Komponenten auf **Weiter**.
6. Klicken Sie auf **Fertig stellen**, um die Installation abzuschließen.

## Anhang B: Konvertieren von IP-Adressen von Dezimal in Binär

Folgen Sie dem Beispiel unten, um die IP-Adressen in Binärzahlen zu konvertieren. Verwenden Sie den Rechner auf dem Computer für die Konvertierung: **Start > Alle Programme > Zubehör > Rechner**.

- Windows 7/8: Klicken Sie im Taschenrechner auf **Ansicht** und dann auf **Programmierer**.
- Windows 10/11: Klicken Sie auf die Menüschaltfläche  und wählen Sie **Programmierer** aus.



Das folgende Beispiel zeigt, wie Sie 192.168.2.81 in Binärzahlen konvertieren.

1. Wählen Sie links neben dem Rechner die Option **Dez**. Geben Sie dann die erste Dezimalzahl der IP-Adresse ein: 192. Wählen Sie **Bin** aus, und die Zahl wird in eine Binärzahl konvertiert. Wiederholen Sie das gleiche Verfahren mit den übrigen Dezimalzahlen. Denken Sie daran, vor der Eingabe der nächsten Dezimalzahl **Dez** auszuwählen. Andernfalls kann keine Dezimalzahl eingegeben werden. Die nachstehende Tabelle zeigt die Binärzahl jeder Dezimalzahl.

Dezimalzahlen	Binärzahlen
192	11000000
168	10101000
2	10
81	1010001

2. Jede Binärzahl sollte acht Ziffern haben. Wenn eine Binärzahl keine acht Ziffern aufweist, fügen Sie am Anfang der Zahl Nullen ein, bis acht Ziffern erreicht sind. Die Binärzahl jeder Dezimalzahl sollte wie folgt lauten.

Dezimalzahlen	Binärzahlen
192	11000000
168	10101000
2	<b>000000</b> 10
81	<b>0</b> 1010001

Daher ist die Binärzahl der IP-Adresse 192.168.2.81: **11000000.10101000.00000010.01010001**.

# Anhang C: Liste der offenen/geschlossenen IP-Ports

In den folgenden Tabellen sind die Ports für die IP-Protokolle TCP und UDP bei MOBOTIX MOVE Kameras aufgeführt.

## TCP-Protokoll

Portnummer	Service	Standard
Portnummer	Service	Standard
80	HTTP	offen
443	HTTPS	offen
554	RTSP	offen
5555	UPnP	offen

## UDP-Protokoll

Portnummer	Service	Standard
68	DHCP	offen
161	SNMP	geschlossen
1900	UPnP	offen
3702	ONVIF Sonde	offen
5353	Bonjour	offen
6666	Gerätesuche (Dynacolor-Suchwerkzeug)	offen
15070	Audiogespräch (RTP von PC zu IPCam)	geschlossen
15071	Audiogespräch (RTCP)	geschlossen
18890	Stream1 Video-Multicast RTP-Port	offen
18891	Stream1 Video-Multicast RTCP-Port	offen
18900	Stream2 Video-Multicast RTP-Port	offen

<b>Portnummer</b>	<b>Service</b>	<b>Standard</b>
18901	Stream2 Video-Multicast RTCP-Port	offen
18910	Stream3 Video-Multicast RTP-Port	offen
18911	Stream3 Video-Multicast RTCP-Port	offen
18920	Stream4 Video-Multicast RTP-Port	offen
18921	Stream4 Video-Multicast RTCP-Port	offen
18930	Audio-Multicast RTP-Port	offen
18931	Audio-Multicast RTCP-Port	offen
18940	Metadaten-Multicast RTP-Port	offen
18941	Metadaten-Multicast RTCP-Port	offen
19800	MxMessage-System	offen

---



# Informationen zum technischen Support

Dieser Abschnitt enthält die folgenden Informationen:

<b>Technische Spezifikationen</b> .....	<b>142</b>
<b>DORI-Spezifikationen</b> .....	<b>149</b>

# Technische Spezifikationen

## Hochwertige DNN Edge-Videoanalyse



Die neueste Computer-Vision-Technologie macht die DNN-beschleunigte Videoverarbeitungs-Engine an der Kante effizient. Diese integrierte Engine bietet hohe Genauigkeit, Objektverfolgung in Echtzeit und 10 (DNN-basierte) Videoanalysefunktionen, einschließlich ALPR und Gesichtserkennung. Außerdem ermöglicht sie die gleichzeitige Erkennung mehrerer Objekte.

### MOBOTIX EverClear Nano-Beschichtung

Die neue, bahnbrechende MOBOTIX EverClear Beschichtung nutzt eine spezielle Nanotechnologie, die Wassertropfen sofort beim Aufprall in einen hauchdünnen Wasserfilm verwandelt. Dies gewährleistet höchste Bildqualität bei Regen und schwierigen Umgebungsbedingungen und senkt die Wartungskosten durch den "Selbstreinigungseffekt".



## Informationen zum Produkt

Produktname	2MP Low-Light Video Analytics Speed Dome
Bestellcode	Mx-SD2A-230-LL-VA

## Hardware-Design

Prozessor	Ambarella CV25 (Quad-Core ARM® Cortex®-A53, 1 GHz)
Speicher	RAM: 512 MBytes FLASH: 256 MBytes
Bildsensor	2MP 1/2,8" Progressive CMOS IMX662 (SONY STARVIS 2)
Effektive (verwendete) Pixel	1920x1080 (2MP)

## Objektiv

Minimale Beleuchtungsstärke	Farbe: 0,01 Lux S/W: 0,001 Lux F1.6, AGC=ein, 30 IRE, 1/1 s
Objektivmerkmale	Zoom-Objektiv: Zoom, Autofokus, P-IRIS, Auto-IRIS Brennweite: 4,3 bis 129 mm Blende: F1.6 - F4.7 Horizontales Sichtfeld: 59,3° (Weitwinkel), 2,3° (Tele) Vertikales Sichtfeld: 34,9° (Weitwinkel), 1,4° (Tele)
Kuppel-Beschichtung	Die superhydrophile MOBOTIX EverClear Nanobeschichtung verwandelt Wassertropfen beim Aufprall in einen hauchdünnen Wasserfilm. Die Beschichtung sorgt für beste Bildqualität bei Regen und schwierigen äußeren Bedingungen und reduziert Reflexionen und Rauschen bei schlechten Lichtverhältnissen. EverClear ist schmutzabweisend und erhöht die Stabilität sowie die Kratzfestigkeit der Kuppel, was den Wartungsaufwand weiter reduziert. Die Beschichtung hält bis zu 3 Jahre, abhängig von den Umgebungsbedingungen und der Reinigungsbehandlung.

## Kamera

Verschlusszeit (Auto)	1 bis 1/10000 s
Verschlusszeit (manuell)	WDR: 1/37500 s Linear: 1/75000 s
Blendenprioritätsmodus	Bis zu 1/45 s
Bildfrequenz (maximal)	<b>WDR ein/aus:</b> H.265/H.264: 2MP@30 fps

## Informationen zum technischen Support

### Technische Spezifikationen

---

	MJPEG: 1080p@30 fps
Auto Gain	Min. Verstärkung: 3 dB, max. Verstärkung: 48 dB, Schrittweite: 3
WDR	Bis zu 130 dB
Elektronischer Bildstabilisator (EIS)	Ja
Automatische Objektverfolgung	Ein/Aus (objektbasierter DNN-Algorithmus: Menschen/Fahrzeuge wählbar)
Zoom	Optisch: 30x, Digital: 10x
Bildeinstellungen	Farbe, Helligkeit, Schärfe, Kontrast, Weißabgleich, Belichtungssteuerung, 2DNR, 3DNR, NR by Motion, Maskierung, Textüberlagerung
Bilddrehung	90°, 180°, 270°
Servo-Rückmeldung	Ja

---

### PTZ-Funktionen

Voreingestellte Positionen	Bis zu 256 Positionen, 1 Ausgangsposition
Sequenzen	Bis zu 8 Sequenzen mit jeweils 64 voreingestellten Positionen
Kreuzfahrt-Pfade	bis zu 8
Automatische Schwenkpfade	bis zu 4
Position anzeigen	Schwenk-/Neigewinkel können im Livebild angezeigt werden
Schwenkbereich	360° endlos
Neigungsbereich	-10° bis +100°
Pan-Geschwindigkeit	Manuelle Schwenkgeschwindigkeit: 0,1°-90°/s Voreingestellte Schwenkgeschwindigkeit: 400°/s
Neigegeschwindigkeit	Manuelle Neigegeschwindigkeit: 0,1°-55°/s Voreingestellte Kippgeschwindigkeit: 300°/s
Joystick/Tastatursteuerung	RS485-Protokolle DSCP, Pelco-D und Pelco-P
Video-Analytik	Voreinstellungen können mit 1 wählbaren integrierten Videoanalysefunktion kombiniert werden

---



## Video-Codec

Komprimierung/Encodierung	H.265/H.264/MJPEG
Streaming	Bis zu 4 individuell konfigurierbare Streams in H.264/H.265/MJPEG; Konfigurierbare Auflösung, Bildrate, Bandbreite LBR/VBR/CBR in H.265/H.264.

## Audio-Codec

Komprimierung/Encodierung	G.711/G.726/AAC/LPCM
Streaming	Bidirektional
Audio-Eingang	Leitung Eingang Max. 2,28 V <sub>pp</sub> für Line-Signal Eingangsimpedanz: 33 kΩ
Audio-Ausgang	Leitungsausgang Ausgangswiderstand: 220 Ω Ausgangsspannung: 1 V <sub>rms</sub>

## Merkmale der Cybersicherheit

Passwortschutz	Ja (einschließlich "erzwungener" Passwortänderung bei der Ersteinrichtung)
Filterung von IP-Adressen	Ja (zur Einschränkung des unbefugten Zugriffs auf der Grundlage von IP-Adressen)
IEEE 802.1X Netzwerkzugangskontrolle	Ja (für erweiterte Netzwerksicherheit und Authentifizierung)
Digest-Authentifizierung	Ja (für sichere Benutzerauthentifizierung)
Secure Boot	Ja (Unterstützung von festen IP-Einstellungen und automatischer DHCP-IP-Konfiguration entsprechend der individuellen MAC-Adresse)
AES-Verschlüsselung für Passwortschutz	Ja (um eine starke Verschlüsselung für die Passwortspeicherung zu gewährleisten)
HTTPS/SSL (unter Verwendung von TLS)	Ja (TLS 1.2 Standard, TLS 1.0/1.1 optional wählbar)
Benutzer- und Gruppenverwaltung	Ja (für fein abgestufte Zugriffskontrolle)
VPN	Ja (zum Aufbau sicherer Netzwerkverbindungen)

Digital signierte Firmware	Ja (um Manipulationen an der Firmware-Datei zu verhindern)
RSA-Verschlüsselung	Ja (zur Unterstützung stärkerer Chiffren; unterstützt: RSA (2048 Bit), AES-128, AES-256, SHA-256, SHA-384)

## Netzwerk

Schnittstelle	10/100 Mbit/s Ethernet
Unterstützte Protokolle	ARP, PPPoE, IPv4/v6, ICMP, IGMP, QoS, TCP, UDP, DHCP, UPnP, SNMP, SMTP, RTP, RTSP, HTTP, HTTPS, FTP, NTP, DDNS, SMBv2, VPN
ONVIF-Konformität	Unterstützt Profile S/G/T/M
Unterstützte Browser	Alle gängigen Browser werden unterstützt.

---

## Systemintegration

Basis-Videoanalyse	<ul style="list-style-type: none"><li>▪ Bewegungserkennung</li><li>▪ Audio-Erkennung</li></ul>
Verbesserte DNN-basierte Videoanalyse (verknüpfbar mit PTZ-Voreinstellungen)	<ul style="list-style-type: none"><li>▪ Verlassene Objekte</li><li>▪ Eindringen (Objektklassifizierung/-filterung für Personen, Fahrzeuge usw.)</li><li>▪ Sabotage</li><li>▪ Falsche Richtung</li><li>▪ Aufenthalt (Objektklassifizierung/Filterung nach Personen, Fahrzeugen usw.)</li><li>▪ Objektzählung (Objektklassifizierung/Filterung nach Personen, Fahrzeugen usw.)</li><li>▪ Entfernung von Objekten</li><li>▪ Angehaltenes Fahrzeug (Objektklassifizierung/Filterung)</li></ul> <p>2 Analysefunktionen können gleichzeitig aktiviert werden</p>
Verbesserte DNN-basierte Videoanalyse (verknüpfbar mit PTZ-Voreinstellungen)	<ul style="list-style-type: none"><li>▪ Gesichtserkennung (inkl. Schätzung von Geschlecht und Alter)</li></ul>

- Nummernschilderkennung - unterstützte Länder:  
Armenien, Aserbaidschan, Belgien, Bosnien und Herzegowina, Bulgarien, Dänemark, Deutschland, Estland, Finnland, Frankreich, Georgien, Griechenland, Irland, Israel, Italien, Japan, Kasachstan, Kirgisistan, Kroatien, Lettland, Litauen, Luxemburg, Moldawien, Monaco, Montenegro, Niederlande, Nordmazedonien, Norwegen, Österreich, Polen, Portugal, Rumänien, Russland, Schweden, Schweiz, Serbien, Slowakei, Slowenien, Spanien, Taiwan, Tschechische Republik, Türkei, Ukraine, Ungarn, Vereinigtes Königreich, Usbekistan, Vietnam, Weißrussland, Zypern

## Ereignisauslöser

- Externer Eingang
- Analytik
- Erkennung von Netzausfällen
- Regelmäßiges Ereignis
- Manueller Auslöser
- MxMessageSystem Nachrichten

## Ereignis-Aktionen

- Externe Ausgangsaktivierung
- Video- und Audioaufzeichnung auf Edge-Storage
- Hochladen von Dateien: FTP, Netzwerkfreigabe und E-Mail
- Benachrichtigung: HTTP, FTP, E-Mail
- MxMessageSystem Nachrichten

## Allgemein

Gehäusematerialien	Metall und Kunststoff
Gehäusefarbe	RAL 9003
Spannungsversorgung	PoE+ IEEE802.3at, Klasse 4, maximal 25,5 Watt AC24V, max. 29,04 Watt, max. 53,24 VA
Unterstützte PoE-Modi	Modus A oder Modus B
Anschlüsse	<ul style="list-style-type: none"> <li>■ RJ45</li> <li>■ 4 x Alarmeinang, 2x Alarmausgang, Audioeingang, Audioausgang, RS485-Klemmenblock</li> <li>■ AC24V-Klemmleiste</li> </ul>

## Informationen zum technischen Support

### Technische Spezifikationen

---

	▪ CVBS-Anschluss (verfügbar mit max. 2 aktivierten Streams)
Video-Speicherung	Micro SD/SDHC/SDXC-Kartenunterstützung bis zu 1 TB (mit SD-Kartenadapter), Unterstützung für Aufnahmen auf NAS, MOBOTIX HUB, MOBOTIX MOVE NVR
Remote-Aktualisierung	Ja
Schutzklasse	IP66/IK10
Betriebstemperatur	-40 bis 55 °C/-40 bis 131 °F mit Heizung
Relative Luftfeuchtigkeit	90 % nicht kondensierend
Lagerungsbedingungen	-20 bis 70 °C/-4 bis 158 °F
Zulassungen	EMC: CE, FCC, BIS Sicherheit: LVD
MTBF	50.000 Stunden
Garantie	5 Jahre; mechanisch abnutzbare Teile (Motor, Getriebe, Riemen usw.) ausgeschlossen
Abmessungen	ø 210 x 294,5 mm
Gewicht	3100 g

---

**HINWEIS!** Beachten Sie das Dokument [MOBOTIX MOVE Installationshinweise](#), um eine optimale Nutzung der Kamerafunktionen zu gewährleisten.

## Alarめingänge/-ausgänge Strom und Spannung

Alarm ein	Alarm aus
5 V mit 10 kΩ Pull-up, 50 mA	400 V DC/AC, 120 mA

---

# DORI-Spezifikationen

Im Zusammenhang mit der Videoüberwachung steht "DORI" für Detection, Observation, Recognition und Identification (Erkennung, Beobachtung, Wiedererkennung und Identifizierung) und basiert auf der IEC EN62676-4: 2015. Diese Stufen definieren die Mindestpixel, die ein Gesicht einer Person haben muss, um beispielsweise eine korrekte Identifizierung zu ermöglichen.

- **Erkennung:** Bis zu dieser Entfernung können Sie zuverlässig feststellen, ob eine Person oder ein Fahrzeug anwesend ist.
- **Beobachtung:** Bis zu dieser Entfernung können Sie charakteristische Details einer Person erkennen, wie z. B. eine bestimmte Kleidung.
- **Wiedererkennung:** Bis zu dieser Entfernung können Sie mit hoher Sicherheit feststellen, ob eine Person mit einer zuvor gesehenen identisch ist.
- **Identifizierung:** Bis zu dieser Entfernung können Sie die Identität einer Person zweifelsfrei feststellen.

DORI-Klassifikation	Erkennung		Beobachtung		Wiedererkennung		Identifizierung	
	Breit	Tele	Breit	Tele	Breit	Tele	Breit	Tele
Kamera								
Mx-SD2A-230-LL-VA	71 m/ 233 ft	1768 m/ 5801 ft	28 m/ 92 ft	702 m/ 2303 ft	14 m/ 46 ft	354 m/ 1161 ft	7 m/ 23 ft	177 m/ 581 ft

# MOBOTIX

BeyondHumanVision

[DE\\_01.25](#)

MOBOTIX AG • Kaiserstrasse • D-67722 Langmeil • Tel.: +49 6302 9816-103 • [sales@mobotix.com](mailto:sales@mobotix.com) • [www.mobotix.com](http://www.mobotix.com)

MOBOTIX ist eine Marke der MOBOTIX AG, die in der Europäischen Union, in den USA und in anderen Ländern eingetragen ist. Änderungen vorbehalten. MOBOTIX übernimmt keine Haftung für technische oder redaktionelle Fehler oder Auslassungen in diesem Dokument. Alle Rechte vorbehalten. © MOBOTIX AG 2020