

Guide d'utilisation

MOBOTIX MOVE 2MP Low-Light Flush-Mount Video Analytics Speed Dome

© 2025 MOBOTIX AG



BeyondHumanVision

MOBOTIX MOVE

Table des matières

Table des matières	2
Avant de commencer	5
Support	6
MOBOTIX Support	6
MOBOTIX eCampus	6
MOBOTIX Communauté	6
Informations de sécurité	7
Mentions légales	7
Présentation	9
Fonctionnalités	10
Contenu de l'emballage	10
Dimensions	11
Accessoires pour les caméras Speed Dome	12
Dimensions	18
Accessoires pour tous les caméras	23
Pour en savoir plus	27
Connectivité	29
Câblage de la caméra	30
Connecteurs de caméra	30
Logement de carte microSD	31
Bouton de réinitialisation	32
Branchement de l'alimentation	32
Connexion du câble Ethernet	32
Connexion des E/S audio/alarme et RS485	33
Installation	35
Remarques générales	36
Installation de la caméra	36
Configuration	37
Configuration système requise pour le fonctionnement de la caméra	38
Accès à la caméra	38
Configuration de la résolution vidéo	40
Résolution par défaut	40

Exportation/importation de fichiers de configuration	41
Référence du menu	43
Le menu Caméra	44
L'onglet « Accueil »	45
Éléments de fonction sur la page d'accueil	46
L'onglet « Système »	51
Système	51
Sécurité	53
Réseau	60
DDNS	69
Messagerie	69
FTP	69
HTTP	70
MxMessageSystem	70
Événements (paramètres d'alarme)	72
Gestion du stockage	90
Enregistrement	94
Programmation	95
Emplacement des fichiers (instantanés et enregistrement Web)	97
Afficher les informations	97
Paramètres par défaut	98
Version du logiciel	99
Mise à niveau du logiciel	99
Maintenance	100
L'onglet « Diffusion vidéo »	101
Configuration vidéo	102
Rotation vidéo	105
Superposition de texte vidéo	105
Protocole OCX vidéo	106
Audio (paramètres du mode Audio et du Débit binaire)	107
L'onglet « Caméra »	109
manuelle	109
Balance des blancs	111
Réglage de l'image	115
Style de couleur	116
Fonction infrarouge	116
Réduction du bruit	118
Type HDR	119

Gamma HDR	119
Stabilisateur d'image	119
Zoom numérique	120
Désembuage	120
Profil	121
Système TV	122
L'onglet « PTZ »	123
Point prédéfini	123
Déplacement	124
Panoramique automatique	125
Séquence	126
Fonction Accueil	126
Plage d'inclinaison	127
Masque de confidentialité	127
Paramètres PTZ	129
L'onglet « Déconnexion »	131
Annexe A : Installation des composants de l'UPnP	132
Annexe B : Conversion d'adresses IP de décimales en binaires	132
Annexe C : Liste des ports IP ouverts/fermés	134
Protocole TCP	134
Protocole UDP	134
Informations d'assistance technique	137
Spécifications techniques	138
Spécifications DORI	144
Caméras Vandal Turret	145

Avant de commencer

Cette section contient les informations suivantes :

Support	6
Informations de sécurité	7
Mentions légales	7

Support

MOBOTIX Support

Si vous avez besoin d'une assistance technique, contactez votre concessionnaire MOBOTIX. Si votre concessionnaire ne peut pas vous aider, il contactera le canal d'assistance afin d'obtenir une réponse le plus rapidement possible.

Si vous disposez d'un accès Internet, vous pouvez ouvrir le service d'assistance MOBOTIX pour obtenir des informations supplémentaires et des mises à jour logicielles.

Rendez-vous sur www.mobotix.com/fr > **Support** > **Centre d'assistance**.



MOBOTIX eCampus

MOBOTIX eCampus est une plateforme complète d'e-learning. Elle vous permet de décider quand et où consulter et traiter le contenu du cours. Il vous suffit d'ouvrir la page dans le navigateur et de sélectionner la formation de votre choix.

Rendez-vous sur www.mobotix.com/ecampus-mobotix.



MOBOTIX Communauté

La MOBOTIX communauté est une autre source d'information précieuse. MOBOTIX Le personnel et les autres utilisateurs y partagent leurs informations, et vous pouvez faire de même.

Rendez-vous sur community.mobotix.com.



Informations de sécurité

- Cette caméra doit être installée par un personnel qualifié et l'installation doit être conforme à tous les codes locaux.
- Ce produit ne doit pas être utilisé dans des endroits exposés à des risques d'explosion.
- N'utilisez pas ce produit dans un environnement poussiéreux.
- Protégez ce produit de l'humidité ou de l'eau qui pourrait pénétrer dans le boîtier.
- Installez ce produit comme indiqué dans ce document. Une installation inappropriée pourrait endommager la caméra !
- Ne remplacez pas les batteries de la caméra. Si une batterie est remplacée par une batterie de type incorrect, elle peut exploser.
- Cet équipement n'est pas adapté à une utilisation dans des endroits où des enfants sont susceptibles d'être présents.
- Les alimentations externes doivent être conformes aux exigences de la norme LPS (Limited Power Source) et partager les mêmes caractéristiques d'alimentation que la caméra.
- Lorsque vous utilisez un adaptateur secteur, le cordon d'alimentation doit être branché à une prise de courant avec mise à la terre appropriée.
- Afin de se conformer aux exigences de la norme EN 50130-4 concernant l'alimentation des systèmes d'alarme pour le fonctionnement du système 24 h/24, 7 j/7, il est fortement recommandé d'utiliser un onduleur pour protéger l'alimentation de ce produit.

AVIS ! Observez le document [MOBOTIX MOVE Conseils d'installation](#) pour garantir une performance optimale des fonctions de la caméra.

Mentions légales

Questions juridiques relatives aux enregistrements vidéo et audio

Lors de l'utilisation de produits MOBOTIX AG, vous êtes tenu de vous conformer à l'ensemble des réglementations relatives à la protection des données qui s'appliquent à la surveillance vidéo et audio. Selon la législation nationale et le site d'installation des caméras, l'enregistrement de données vidéo et audio peut être soumis à une documentation spéciale, voire être interdit. Tous les utilisateurs de produits MOBOTIX sont donc tenus de s'informer des réglementations applicables et de s'y conformer. MOBOTIX AG décline toute responsabilité en cas d'utilisation illicite de ses produits.

Déclaration de conformité

Les produits de MOBOTIX AG sont certifiés conformément aux réglementations applicables de l'UE et d'autres pays. Vous trouverez les déclarations de conformité des produits de MOBOTIX AG sur le site www.mobotix.com, sous **Assistance > Centre de téléchargement > Marketing & Documentation > Certificats et déclarations de conformité.**

Déclaration RoHS

Les produits de MOBOTIX AG sont entièrement conformes aux restrictions de l'Union européenne relatives à l'utilisation de certaines substances dangereuses dans les équipements électriques et électroniques (directive RoHS 2011/65/CE), dans la mesure où ils sont soumis à ces réglementations (pour la déclaration RoHS de MOBOTIX, voir www.mobotix.com, **Assistance > Centre de téléchargement > Marketing & Documentation > Brochures & Guides > Certificats**).

Mise au rebut

Les produits électriques et électroniques contiennent de nombreux matériaux précieux. Pour cette raison, nous vous recommandons de mettre au rebut les produits MOBOTIX en fin de vie conformément à l'ensemble des exigences et réglementations légales en vigueur (ou de déposer ces produits dans un centre de collecte municipal). Les produits MOBOTIX ne doivent pas être jetés avec les ordures ménagères ! Si le produit contient une batterie, mettez-la au rebut séparément (le cas échéant, les manuels des produits correspondants contiennent des instructions spécifiques).

Clause de non-responsabilité

MOBOTIX AG décline toute responsabilité en cas de dommages résultant d'une utilisation inappropriée ou du non-respect des manuels ou règles et réglementations applicables. Nos conditions générales s'appliquent. Vous pouvez télécharger la version actuelle des **Conditions générales** sur notre site Web à l'adresse www.mobotix.com en cliquant sur le lien correspondant au bas de chaque page.

Il est de la responsabilité de l'utilisateur de se conformer à toutes les lois, à toutes règles, à tous les traités et à tous les règlements locaux, nationaux et internationaux applicables en relation avec l'utilisation du logiciel et du produit, y compris ceux liés à la confidentialité des données, à la loi sur l'assurance maladie (Health Insurance Portability and Accountability Act) de 1996, aux communications internationales et à la transmission de données techniques ou personnelles.

Présentation

Cette section contient les informations suivantes :

Fonctionnalités	10
Contenu de l'emballage	10
Dimensions	11
Accessoires pour les caméras Speed Dome	12
Accessoires pour tous les caméras	23
Pour en savoir plus	27

Fonctionnalités

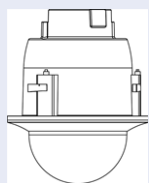
Grâce au processeur/SoC DNN haute performance associé à un capteur vidéo CMOS de pointe, la caméra d'intérieur MOBOTIX MOVE 2MP Low-Light Flush-Mount Video Analytics Speed Dome est bien plus qu'un simple standard, offrant un flux vidéo net, sans bruit et fluide à la résolution Full HD 2MP, même dans des conditions de faible luminosité extrêmes. Les fonctions d'analyse vidéo intégrées basées sur le DNN comprennent la reconnaissance des visages et des plaques d'immatriculation, qui peuvent être combinées avec des positions PTZ prédéfinies pour permettre une grande variété d'applications de vidéosurveillance 24 heures sur 24 et 7 jours sur 7.

- Sensibilité élevée à la lumière : 0,01 Lux couleur, 0,001 Lux N/B
- Objectif zoom/focus motorisé 30x 4,3 à 129 mm
- WDR jusqu'à 130 dB
- Quadruple streaming H.264/H.265/MJPEG
- Encodage intelligent, contrôle intelligent du faible débit
- MOBOTIX MxMessageSystem
- Réduction du bruit 2D/3D avec comp. du mouvement (MCTF)
- Prise en charge ONVIF S/G/T/M
- Stabilisateur d'image élec. (EIS)
- Suivi autom. d'objets, par DNN (personnes, véhicules)
- Analyse vidéo DNN (8 VA, Face & ALPR) reliée à des préréglages PTZ et à des fonctions d'événements intelligents
- Fonctions d'événements intelligents
- Les cartes microSD/SDHC/SDXC prennent en charge jusqu'à 1 TB
- Double alimentation (IEEE802.3at/AC24V)
- Plage de température -40 à 55 °C/-40 à 131 °F

AVIS ! Observez le document [MOBOTIX MOVE Conseils d'installation](#) pour garantir une performance optimale des fonctions de la caméra.

Contenu de l'emballage

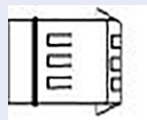
Vérifiez que l'emballage contient les éléments répertoriés ci-dessous.



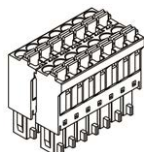
2MP Low-Light Flush-Mount Video Analytics Speed Dome



Vis de sécurité M4 avec joint



Bornier d'alimentation 3 broches (pour 24 V CA)



Bornier d'E/S audio et d'alarme 14 broches

AVIS ! Pour acheter un adaptateur électrique, contactez MOBOTIX pour plus d'informations.

ATTENTION ! Ne remplacez pas les batteries de la caméra. Le remplacement de la batterie par un type incorrect peut entraîner un risque d'explosion.

Dimensions

AVIS ! Téléchargez le modèle de perçage à partir de la site web MOBOTIX: www.mobotix.com > [Support](#) > [Centre de téléchargement](#) > [Marketing et documentation](#) > [Modèles de forage](#).

ATTENTION ! Imprimez ou copiez toujours le gabarit de perçage à 100 % de la taille originale !

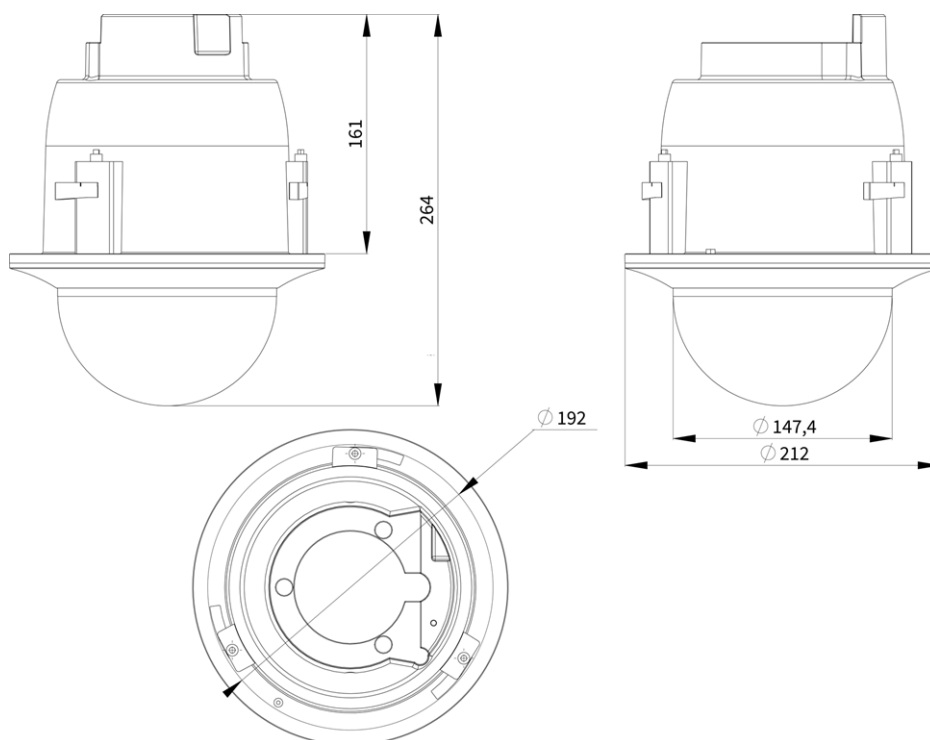




Fig. 1 : Mx-SD2A-230-LL-FM-VA: Toutes les mesures sont en mm

Accessoires pour les caméras Speed Dome

Photo/ Code de commande	Description	Produits compatibles	Matériau/ Couleur	Poids
 <p>Mx-M-SD-C</p>	Support d'angle résistant aux intempéries pour les caméras MOVE Speed Dome/Vandal Turret.	Toutes les caméras MOVE Speed Dome/Vandal Turret. Nécessite Mx-M-SD-W ou Mx-M-SD-WL.	Acier SPCC, peint au marteau RAL9003	2,17 kg
 <p>Mx-M-SD-P</p>	Support de poteau résistant aux intempéries pour les caméras MOVE Speed Dome/Vandal Turret.	Toutes les caméras MOVE Speed Dome/Vandal Turret. Nécessite Mx-M-SD-W ou Mx-M-SD-WL.	Acier SECC zingué, revêtement par poudre RAL9003	1,58 kg

ATTENTION

! Ne peut être utilisé avec MX-M-SD-WM !

ATTENTION

! Ne peut être utilisé avec MX-M-SD-WM !

Photo/ Code de commande	Description	Produits compatibles	Matériau/ Couleur	Poids
 <p>MX-MH-SecureFlex-ESWS</p>	Support de poteau résistant aux intempéries pour les caméras MOVE Speed Dome/Vandal Turret pour les conditions extrêmes.	Toutes les caméras MOVE Speed Dome/Vandal Turret. Nécessite Mx-M-SD-W ou Mx-M-SD-WL.	Acier inoxydable 3 mm, blanc	1,23 kg
 <p>Mx-M-SD-W</p>	Support mural résistant aux intempéries pour les caméras MOVE Speed Dome/Vandal Turret.	Toutes les caméras MOVE Speed Dome/Vandal Turret. Peut être combiné avec Mx-M-SD-C ou Mx-M-SD-P.	Alliage d'aluminium ADC12 moulé sous pression, peint au marteau RAL9003	0,84 kg
 <p>Mx-M-SD-WL</p>	Support mural étanche étendu pour les caméras MOVE Speed Dome/Vandal Turret.	Toutes les caméras MOVE Speed Dome/Vandal Turret. Peut être combiné avec Mx-M-SD-C ou Mx-M-SD-P.	Alliage d'aluminium ADC12 moulé sous pression, peint au marteau RAL9003	1,5 kg

ATTENTION

! Ne peut être utilisé avec MX-M-SD-WM !

Présentation

Accessoires pour les caméras Speed Dome

Photo/ Code de commande	Description	Produits compatibles	Matériau/ Couleur	Poids
 MX-M-SD-WM	Support mural résistant aux intempéries pour les caméras MOVE Speed Dome/Vandal Turret. Peut également être monté sur le dessus de la boîte de jonction murale MX-M-SD-WMJB.	Toutes les caméras MOVE Speed Dome/Vandal Turret.	Alliage d'aluminium ADC12 moulé sous pression, RAL9003	1,3 kg
 MX-M-SD-WMJB	Boîte de jonction murale étanche (IP66) pour les caméras MOVE Speed Dome/Vandal Turret. Permet un câblage confortable et l'installation d'équipements HW supplémentaires tels que les injecteurs PoE, la protection contre la foudre, etc.	Toutes les caméras MOVE Speed Dome/Vandal Turret.	Support : Acier, revêtement par poudre RAL9003 Boîte de jonction : Alliage d'aluminium ADC12 moulé sous pression, RAL9003	4,8 kg

AVIS ! Peut être combiné avec le MX-M-SD-WMJB (le support mural est monté sur le dessus de la boîte de jonction).

ATTENTION ! A utiliser uniquement comme base pour le Mx-M-SD-WM (le support mural est monté sur le dessus de la boîte de jonction).

Photo/ Code de commande	Description	Produits compatibles	Matériau/ Couleur	Poids
	Kit de montage suspendu comprenant une base, un tuyau suspendu de 25 cm/10 po, du matériel d'installation et des câbles de sécurité de 50 cm/20 po et de 1 m/39 po.	Toutes les caméras MOVE Speed Dome/Vandal Turret.	Alliage d'aluminium ADC10 moulé sous pression, revêtement par poudre RAL9003	1,58 kg

MX-M-SD-PM






MX-M-SD-PMEXT

Tube de rallonge 25 cm/10 in pour MX-M-SD-PM.	Prolonge la longueur totale maximale prolongée est de 1 m/39 in (3 extensions).	Alliage d'aluminium ADC10 moulé sous pression, revêtement par poudre RAL9003	0,8 kg
---	---	--	--------

Présentation

Accessoires pour les caméras Speed Dome

Photo/ Code de commande	Description	Produits compatibles	Matériau/ Couleur	Poids
 MX-M-SD-GN	<p>Support parapet résistant aux intempéries (col de cygne) (IP66) avec boîte de jonction intégrée pour les caméras MOVE Speed Dome/Vandal Turret.</p> <p>La boîte de jonction intégrée permet un câblage confortable et l'installation d'équipements matériels supplémentaires tels que les injecteurs PoE, la protection contre la foudre, etc.</p>	Toutes les caméras MOVE Speed Dome/Vandal Turret.	Support et col de cygne : Acier, revêtement par poudre RAL9003 Boîte de jonction : Alliage d'aluminium ADC12 moulé sous pression, RAL9003	14,8 kg
 Mx-A-SD-DCS	Dôme de remplacement teinté pour les caméras MOVE Speed Dome (SD) SD-230 et SD-330.	Toutes les caméras MOVE Speed Dome (SD) SD-230 et SD-330.	Anneau : Alliage d'aluminium ADC12 moulé sous pression, revêtement par poudre RAL9003 Dôme : Polycarbonate, teinté	0,3 kg

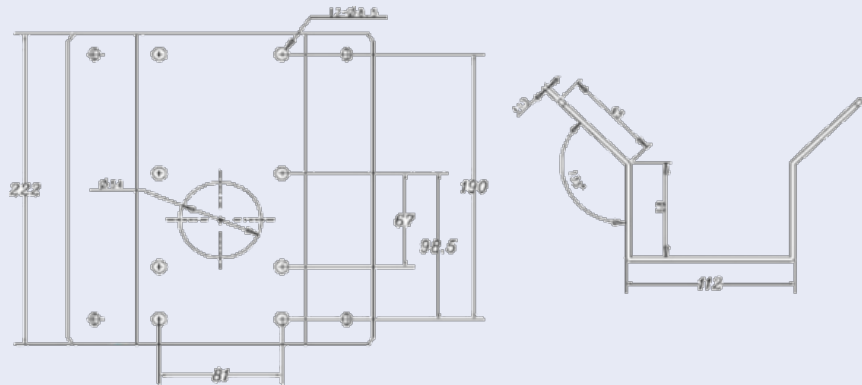
Photo/ Code de commande	Description	Produits compatibles	Matériau/ Couleur	Poids
 Mx-A-SD-DCT	Dôme de remplacement transparent pour les caméras MOVE Speed Dome SD-230 et SD-330.	Toutes les caméras MOVE Speed Dome (SD) SD-230 et SD-330.	Anneau : Alliage d'aluminium ADC12 moulé sous pression, revêtement par poudre RAL9003 Dôme : Polycarbonate, transparent	0,3 kg
 Mx-A-SD-DBC-EC	Dôme de remplacement avec revêtement EverClear pour les caméras MOVE Speed Dome SD-230 et SD-330.	Toutes les caméras MOVE Speed Dome (SD) SD-230 et SD-330.	Anneau : Alliage d'aluminium ADC12 moulé sous pression, revêtement par poudre RAL9003 Dôme : Polycarbonate, transparent	0,58 kg
 MX-A-SD-DBT-EC	Dôme de remplacement teinté EverClear pour les caméras MOVE Speed Dome SD-230 et SD-330.	Toutes les caméras MOVE Speed Dome (SD) SD-230 et SD-330.	Anneau : Alliage d'aluminium ADC12 moulé sous pression, revêtement par poudre RAL9003 Dôme : Polycarbonate, teinté	0,58 kg

Dimensions

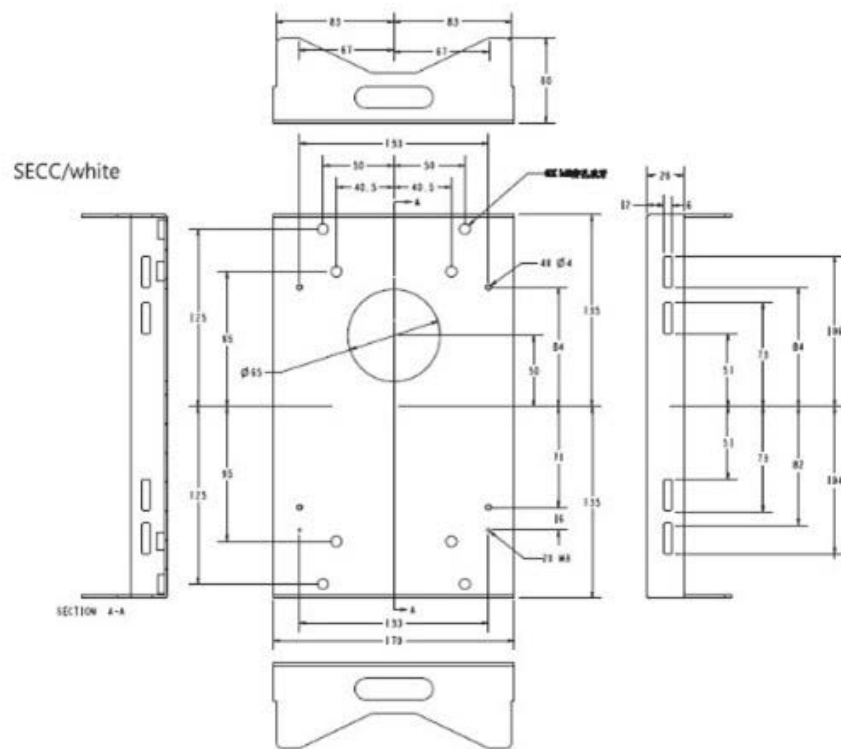
Code de commande

Dimensions

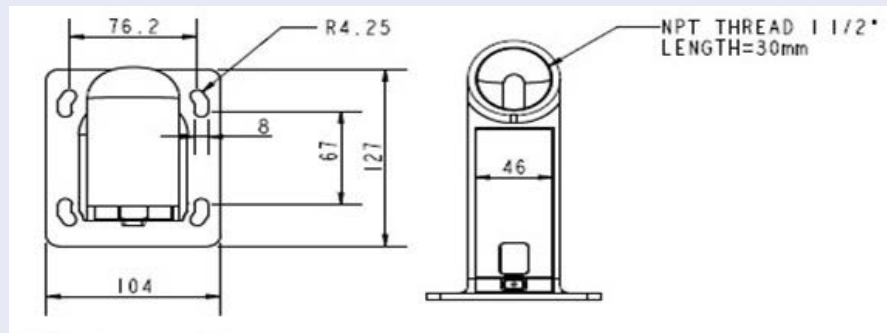
Mx-M-SD-C



Mx-M-SD-P



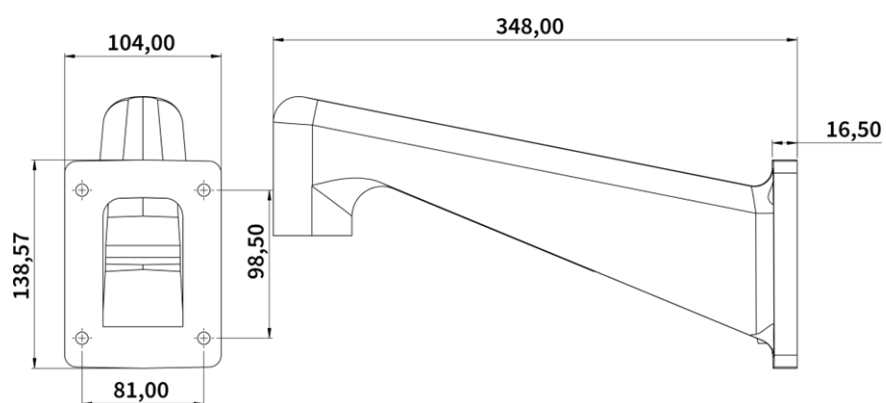
Mx-M-SD-W



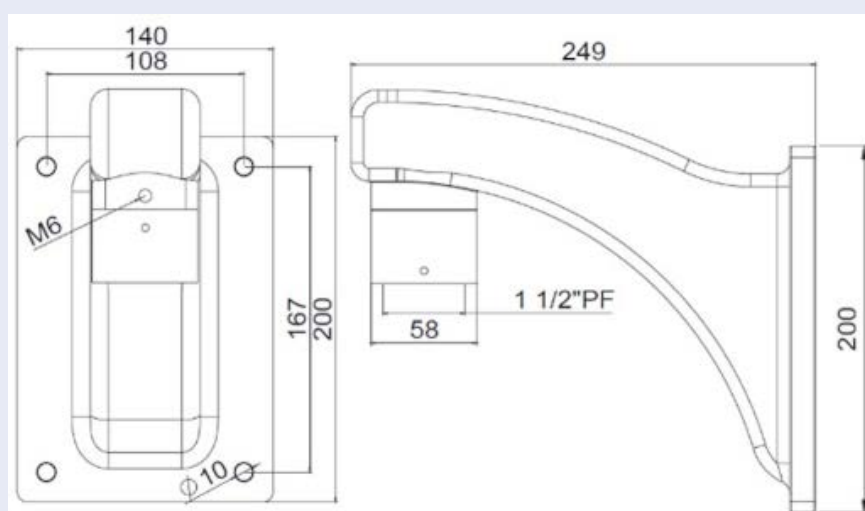
Code de commande

Mx-M-SD-WL

Dimensions



MX-M-SD-WM



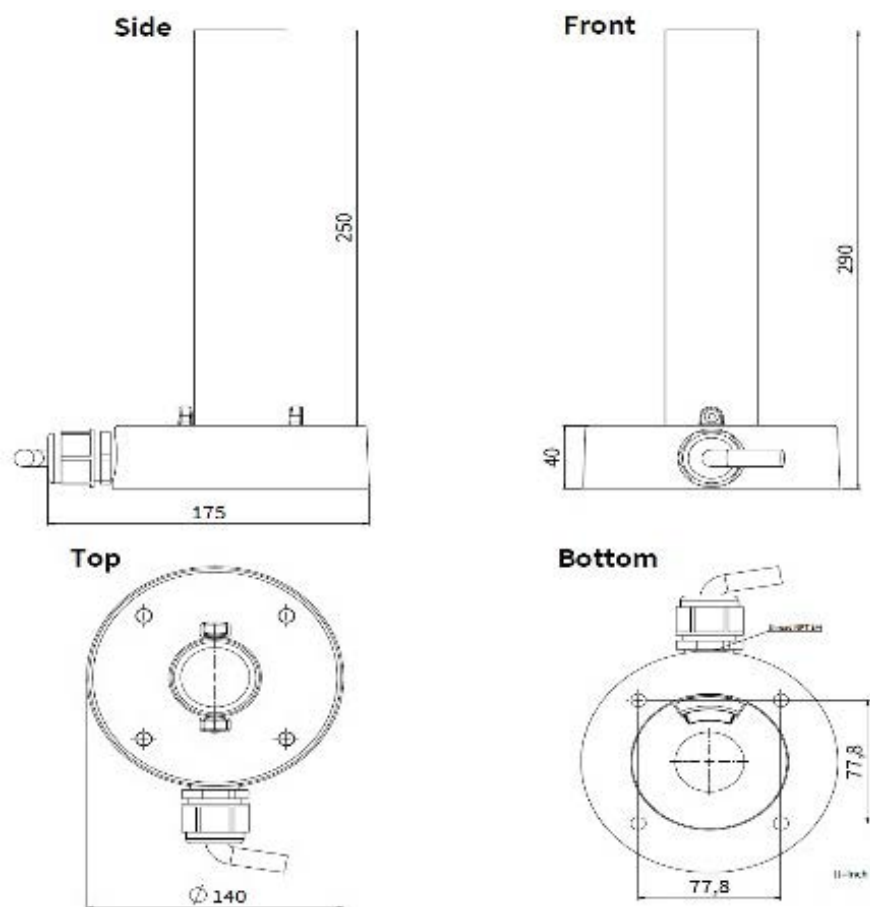
Présentation

Accessoires pour les caméras Speed Dome

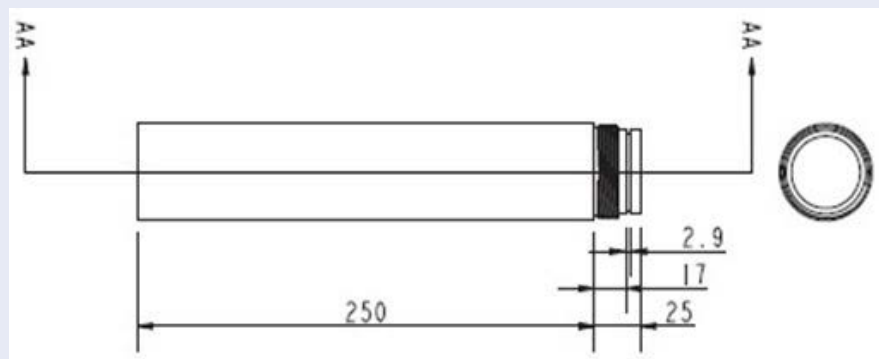
Code de commande

MX-M-SD-PM

Dimensions



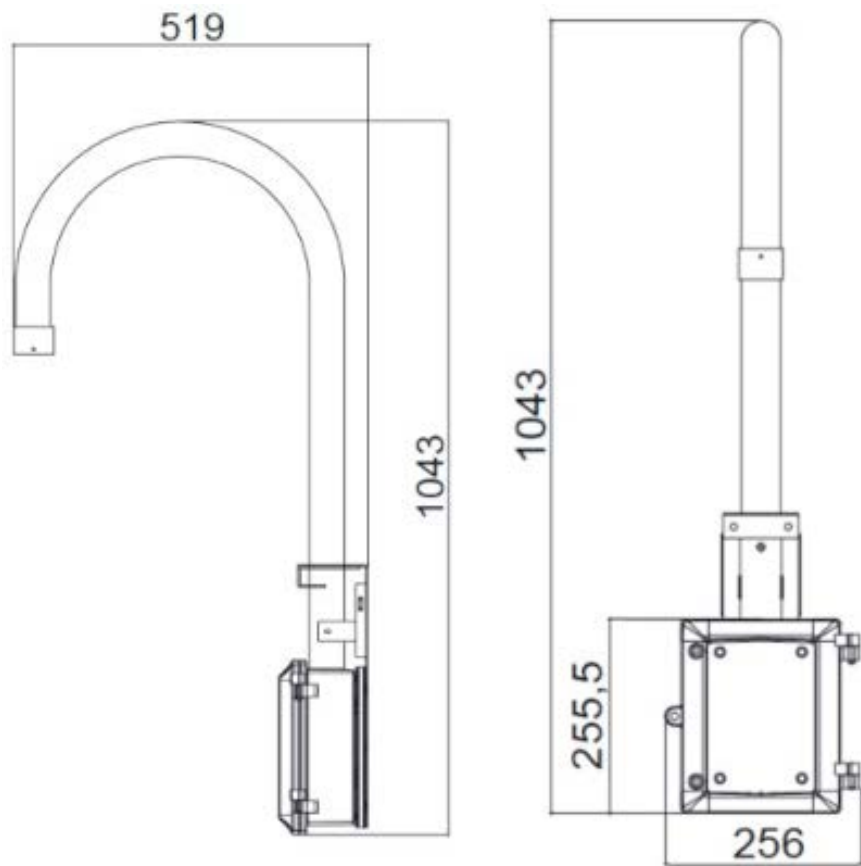
MX-M-SD-PMEXT



Code de commande

MX-M-SD-GN

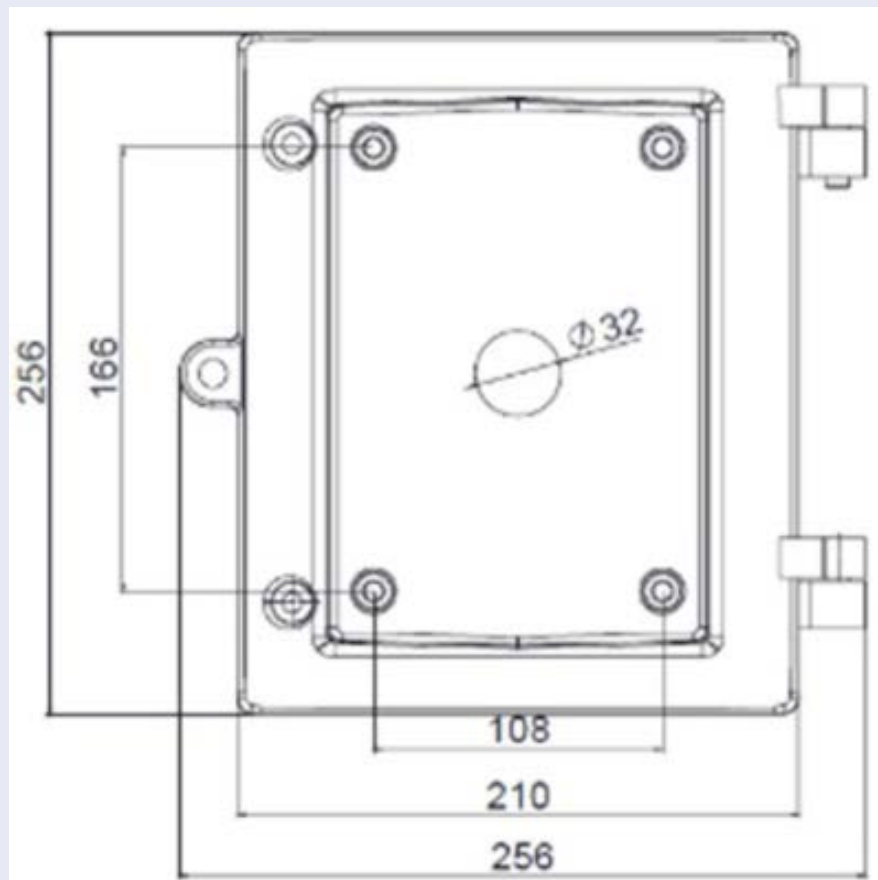
Dimensions



Code de commande

MX-M-SD-WMJB

Dimensions



Accessoires pour tous les caméras

Photo/ Code de commande	Description	Produits compatibles	Matériau/ Couleur	Poids
 <p>MX-NPA-UPOE1A-60W</p>	<p>Injecteur d'alimentation UPOE 60W.</p> <p>Injecteur d'alimentation réseau PoE++ 60W - Tension d'entrée AC : 100 à 240 VAC (50 à 60Hz) - Courant d'entrée AC : 1.5A @100-240 VAC - Température ambiante de fonctionnement : -10° à 40°C @60W - -10° à 50°C, humidité 10 à 90% @30W - Plainte IEEE 802.3bt - Puissance de sortie de 60W sur 4 paires - Supporte les applications 10/100/1000Base-T - Installation plug-and-play - Protection complète OVP, OCP- Supporte les applications 10/100/1000Base-T.</p>	Tous les caméras.	Boîtier en plastique, noir	0,45 kg
 <p>Mx-A-ETP1A-2601-SET</p>	<p>Ensemble de convertisseurs de média Ethernet(PoE+) - Paire torsadée.</p> <p>Ensemble complet composé de deux unités d'émission/réception à deux fils pour établir un chemin de transmission</p>	Tous les caméras. Nécessite Mx-A-ETP1A-2601-POW.	Boîtier en plastique, noir	0,368 kg

Photo/ Code de commande	Description	Produits compatibles	Matériau/ Couleur	Poids
	<p>Ethernet via des câbles à paires torsadées. - Transmission de l'Ethernet et de l'alimentation PoE+ via une ligne bifilaire conformément à la norme IEEE1901.</p> <p>TRANSMISSION DE L'ALIMENTATION ETHERNET ET POE+ VIA UNE LIGNE BIFILAIRE CONFORMÉMENT À LA NORME IEEE1901. - Connexion simple d'appareils terminaux Ethernet 10/100 Mbps - Max. Largeur de bande de 95 Mbps Largeur de bande de transmission maximale de 95 Mbps, portée jusqu'à 600 m pour les données uniquement, 300 m pour le PoE en fonction de la qualité de la liaison à paire torsadée. qualité de la liaison à paires torsadées - Cryptage des données réseau AES 128 bits - Alimentation électrique Emetteur (Tx) et récepteur (Rx) à 2 fils ainsi que l'appareil final via un commutateur réseau PoE+ ou une alimentation externe 56VDC. réseau PoE+ ou ali-</p>			

Photo/ Code de commande	Description	Produits com- patibles	Matériau/ Couleur	Poids
	<p>PoE+. Les appareils finaux connectés sont alimentés via un commutateur PoE IEEE802.3af (PoE), IEEE802.3at (PoE+), UPoE jusqu'à 60W (nécessite une alimentation externe). jusqu'à 60W (nécessite un bloc d'alimentation supplémentaire). - LED d'état (données, alimentation, liaison de données, PoE) Protection intégrée contre les surtensions (IEC 61000-4-5 4kV(1.2 / 50us), 2kA(8 / 20us)) - Alimentation électrique : TX : T-Linx ou DC12V~57V, RX : Commutateur PoE ou DC48V~57V Température de fonctionnement : -20 à 60°C - Dimensions : 80,4 (L) x 61,6(L) x 24(H)mm - Poids : RX/TX : 102g - Garantie : 2 ans</p>			



Mx-A-ETP1A-2601-POW

Alimentation à fiche pour Mx-A-ETP1A-2601-SET. Sortie : 57V DC +/-3% / 1,2 A - Entrée : 90-260V AC (47-63Hz) - 68,4 Watt - Température de fonctionnement : 0-40°C/32-122°F

Mx-A-ETP1A-2601-SET

Boîtier en plastique, noir

0,49 kg

**Photo/
Code de commande**



Mx-A-KBD1A-PTZ-JOG

Description

Clavier USB MOBOTIX avec Joystick PTZ et Jog Shuttle.
 Panneau de commande USB pour le fonctionnement de MOBOTIX MxMC 2.6 et plus et MOBOTIX HUB incl. Contrôle de caméras PTZ logicielles et motorisées et d'appareils de panoramique/inclinaison - Joystick 3 axes intégré - Jog Shuttle intégré - 38 touches de commande avec rétroéclairage prédéfinies pour les fonctions MxMC ou librement définissables pour MOBOTIX HUB - Buzzer d'alarme intégré - Convient au fonctionnement en tant qu'appareil HID sur MOBOTIX VMS avec des systèmes d'exploitation basés sur Windows et MAC via USB 2.0 - Convient aux droitiers et aux gauchers - Alimentation en courant : USB, max. 350 mA - Température de fonctionnement : 0°-45°C/32-113 °F.

Produits compatibles

Tous les caméras. Requiert un ordinateur Windows ou macOS équipé d'un port USB 2.0 ou supérieur.

Matériau/ Couleur

Boîtier en plastique, noir

Poids

1,9 kg

Photo/ Code de commande	Description	Produits com- patibles	Matériau/ Couleur	Poids
 MX-SWITCH1	<p>MOBOTIX commutateur de réseau pour montage sur rail DIN.</p> <p>5x port RJ45 avec 100 MBit/s (1x uplink, 4x PoE+ avec max. 75 W). Alimentation : 48 V DC, max. 75 W. Câblage simplifié pour les stations de porte grâce à la connectivité disponible pour la protection antivol, l'ouvre-porte et le MxBus. Le MxBus, la protection antivol, la porte et le contact de serrure peuvent être connectés via des fils séparés du câble Ethernet.</p>	Tous les caméras.	Boîtier en plastique, gris	0,31 kg

Pour en savoir plus

[Manuels et documents d'installation rapide](#)



[Manuel d'analyse vidéo](#)



[Spécifications techniques](#)



[MOBOTIX MOVE Conseils d'installation](#)



[MOBOTIX Communauté](#)



Connectivité

Cette section contient les informations suivantes :

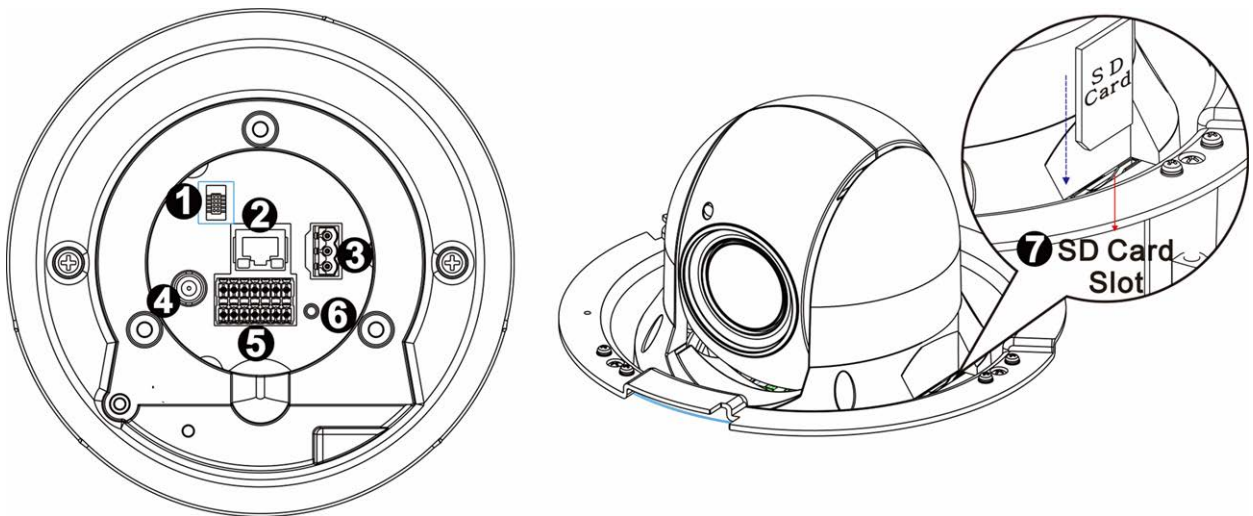
Câblage de la caméra	30
Branchement de l'alimentation	32
Connexion du câble Ethernet	32
Connexion des E/S audio/alarme et RS485	33

Câblage de la caméra

AVIS !

Cette caméra doit être installée par un personnel qualifié et l'installation doit être conforme à tous les codes locaux.

Connecteurs de caméra



Numéro	Connecteur	Définition
1	Connecteur de console	Ce connecteur est utilisé pour graver le micrologiciel dans la caméra lorsque celle-ci est retournée pour réparation/maintenance. Pour plus d'informations, contactez le fabricant de la caméra.
2	Port RJ-45	Pour les connexions réseau et PoE+ (classe 4)
3	Connecteur d'alimentation (24 V CA)	Connexion de l'alimentation 24 V CA (voir Câblage de la caméra, p. 30 ci-dessous)
4	BNC*	Pour une sortie vidéo analogique
5	E/S d'audio/alarme et connecteur RS485**	E/S d'audio/alarme et connexion RS485 (voir Câblage de la caméra, p. 30 ci-dessous)
6	Bouton de réinitialisation	Appuyez sur le bouton avec un outil approprié pendant au moins 20 secondes pour restaurer le système aux paramètres d'usine par

Numéro	Connecteur	Définition
7	Logement pour carte SD	défaut. Ouvrez le couvercle du dôme pour découvrir le logement de la carte SD. Utilisez un adaptateur de carte SD pour les cartes microSD. Insérez la carte SD dans le logement pour carte afin de stocker des vidéos et des instantanés. Ne retirez pas la carte SD lorsque la caméra est sous tension.

*Contactez le fabricant pour obtenir un câble BNC compatible.

** NE BRANCHEZ PAS d'alimentation externe au connecteur d'E/S d'alarme de la caméra.

AVIS ! Pour acheter un adaptateur électrique, veuillez contacter MOBOTIX pour plus d'informations.

Logement de carte microSD

- Utilisez un adaptateur de carte SD pour les cartes microSD.
- Insérez la carte SD dans le logement pour carte afin de stocker des vidéos et des instantanés.
- Ne retirez pas la carte SD lorsque la caméra est sous tension.

AVIS !

Il est déconseillé d'effectuer un enregistrement continu 24 h/24 et 7 j/7 avec la carte SD, car il est possible qu'elle ne prenne pas en charge la lecture/l'écriture continue de données à long terme. Pour plus d'informations sur la fiabilité et la durée de vie de la carte SD, contactez son fabricant.

Formatage de la carte SD

Après avoir inséré une nouvelle carte SD ou remplacé une carte SD usagée, celle-ci doit être formatée avant que la caméra ne puisse l'utiliser pour enregistrer des flux vidéo.

1. Connexion à la caméra.
2. Ouvrez **Système > Gestion du stockage > Carte SD**.
3. Dans la section **Configuration du périphérique**, cliquez sur **Format** pour lancer le processus de formatage.

À l'issue du formatage, la caméra peut utiliser la carte SD pour l'enregistrement.

Bouton de réinitialisation

Appuyez sur le bouton Réinitialiser à l'aide d'un outil approprié pendant au moins 20 secondes pour rétablir les paramètres d'usine par défaut.

Branchement de l'alimentation

Utilisation de l'alimentation par Ethernet (PoE)

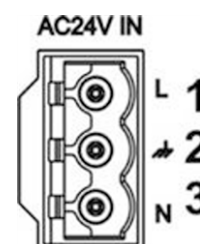
Utilisez un commutateur PoE+ (classe 4) et connectez le câble Ethernet au port RJ-45 de la caméra.

Utilisation du CA

Pour mettre la caméra sous tension, branchez l'adaptateur secteur CA sur le connecteur d'alimentation de la caméra et sur la prise secteur.

Schéma et définition des broches pour le branchement de l'alimentation AC24V

Broche	Définition
1	24 V CA L
2	Masse
3	24 V CA N



Connexion du câble Ethernet

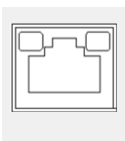
Connexion par câble Ethernet

Connectez une extrémité du câble Ethernet au connecteur RJ-45 de la caméra, et branchez l'autre extrémité au commutateur réseau ou à l'ordinateur.

AVIS !

- La longueur du câble Ethernet ne doit pas dépasser 100 m.
- Vérifiez l'état des voyants de l'indicateur de liaison et de l'indicateur d'activité du commutateur. Si les voyants sont éteints, vérifiez la connexion LAN.
- Dans certains cas, un câble croisé Ethernet peut être nécessaire pour connecter la caméra directement au PC.

Voyants du connecteur Ethernet

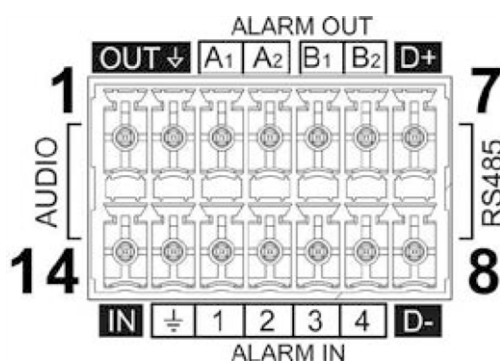


- Le voyant de **liaison** vert indique une bonne connexion réseau.
- Le voyant **Activité** orange clignote pour indiquer l'activité du réseau.

Connexion des E/S audio/alarme et RS485

Veuillez consulter le schéma et les tableaux de définition des broches ci-dessous pour utiliser l'E/S d'audio/alarme et la connexion RS485.

Broche	Définition
1	Sortie audio
2	Terre (E/S audio)
3	Sortie d'alarme A1
4	Sortie d'alarme A2
5	Sortie d'alarme B1
6	Sortie d'alarme B2
7	RS485 D+ (en option)
8	RS485 D- (en option)
9	Entrée d'alarme 4
10	Entrée d'alarme 3
11	Entrée d'alarme 2
12	Entrée d'alarme 1
13	Terre (E/S d'alarme et RS485)
14	Entrée audio



Installation

Cette section contient les informations suivantes :

Remarques générales	36
Installation de la caméra	36

Remarques générales

Lisez attentivement les instructions fournies dans ce chapitre avant d'installer la caméra.

AVIS ! Cette caméra doit être installée par un personnel qualifié et l'installation doit être conforme à tous les codes locaux.

AVIS ! Observez le document [MOBOTIX MOVE Conseils d'installation](#) pour garantir une performance optimale des fonctions de la caméra.

Installation de la caméra

La 2MP Low-Light Flush-Mount Video Analytics Speed Dome est destinée au montage au plafond uniquement. Elle est installée dans une découpe d'un diamètre de 192 mm avec une profondeur minimale requise d'*au moins* 161 mm (mesurée à partir de la surface visible du plafond).

Configuration

Cette section contient les informations suivantes :

Configuration système requise pour le fonctionnement de la caméra	38
Accès à la caméra	38
Configuration de la résolution vidéo	40
Exportation/importation de fichiers de configuration	41

Configuration système requise pour le fonctionnement de la caméra

Pour utiliser la caméra IP via un navigateur Web, assurez-vous que l'ordinateur est bien connecté au réseau et que la configuration système est conforme aux exigences décrites ci-dessous.

Articles	Configuration système requise
Ordinateur personnel	Minimum : <ul style="list-style-type: none">▪ Intel® Core™ i5-2430M à 2,4 GHz▪ 4 Go de RAM Recommandé : <ul style="list-style-type: none">▪ 8 Go de RAM
Système d'exploitation	Windows 7 ou version ultérieure
Navigateur Web	Tout navigateur Web actuel
Carte réseau	Fonctionnement 10Base-T (10 Mbit/s), 100Base-TX (100 Mbit/s) ou 1000Base-T

AVIS ! L'ITE doit être connecté uniquement aux réseaux PoE sans routage vers l'usine extérieure ou une description équivalente.

Accès à la caméra

Accès à la caméra

Le 2MP Low-Light Flush-Mount Video Analytics Speed Dome prend en charge tous les navigateurs actuels sans nécessiter de plug-ins ou de modules complémentaires (par exemple pour la prise en charge de H.264/H.265/MJPEG).

Connexion à la caméra

L'adresse IP par défaut de la caméra est : 10.x.x.x. Par défaut, la caméra démarre en tant que client DHCP et tente automatiquement d'obtenir une adresse IP à partir d'un serveur DHCP.

1. Saisissez l'adresse IP de la caméra dans la barre d'URL du navigateur Web et appuyez sur « Entrée ».

2. Saisissez le nom d'utilisateur (**admin**) et le mot de passe (**meinsm**) par défaut.

AVIS ! Les noms d'utilisateur et les mots de passe sont sensibles à la casse.

3. Vous serez invité à définir un nouveau mot de passe administrateur.

AVIS ! Le mot de passe peut comporter entre 6 et 14 caractères (au moins un chiffre, aucun caractère spécial n'est autorisé).

4. Après avoir défini un nouveau mot de passe, vous serez invité à vous reconnecter. N'oubliez pas d'utiliser le nouveau mot de passe.

The screenshot displays the MOBOTIX MOVE web interface. At the top, there are navigation tabs: Home, System, Streaming, Camera, PTZ, and Logout. A language dropdown is set to English, and the video time is 2022/08/03 09:14. The main video stream shows a train platform with several high-speed trains. Below the stream, there are three control panels:

- Zoom Adjustment:** Includes buttons for ZOOM, WIDE, TELE, a zoom level indicator (11x zoom / x11), and a zoom slider.
- Focus Adjustment:** Includes buttons for FOCUS, NEAR, FAR, AUTO, MANUAL, and ZOOM.
- Iris Adjustment:** Includes buttons for IRIS, CLOSE, OPEN, and RESET.

 To the right of the stream, there is a 'Main Tabs' label and a 'Video Stream Selection' dropdown set to 'Stream 1'. Below the stream, there is a 'Stream Information' box showing:

- Stream 1 MJPEG bitrate : low compression, high quality
- Stream 2 H264 bitrate : 4096 kbps

 A series of icons for camera controls are shown below the stream information, with labels: Open Control Panel, Video Quality Information, Full Screen, Talk, Listen, Snapshot, Pause Video, Record Video, and Manual Trigger.

Réglage du zoom et de la mise au point

L'image en temps réel s'affiche sur la page d'accueil lorsque l'accès à la caméra est réussi. Si le zoom ou la mise au point ne sont pas à la position souhaitée, utilisez les boutons de fonction de la page d'accueil pour les régler.

AVIS ! Pour plus d'informations sur les fonctions des boutons, reportez-vous à la section [Référence du menu](#), p. 43 de la caméra IP WDR Speed Dome.

Configuration de la résolution vidéo

Pour modifier les paramètres de configuration vidéo, sélectionnez **Diffusion vidéo > Configuration vidéo**.

The screenshot shows the 'Video Configuration' page in the MOBOTIXMOVE interface. The page is divided into several sections for configuring video streams and BNC support.

- stream 1:** Encoding: Yes; Encode Type: H.264; Resolution: 3840 x 2160; Rate Control: VBR; Profile: Main profile; Framerate: 25; Bitrate: 12288; GOV Length: 25.
- stream 2:** Encoding: Yes; Encode Type: H.264; Resolution: 720 x 576; Rate Control: VBR; Profile: Main profile; Framerate: 25; Bitrate: 4096; GOV Length: 25.
- stream 3:** Encoding: No.
- stream 4:** Encoding: No.
- BNC:** Support: Yes.

Buttons for 'Save' and 'Reset' are located at the bottom right of the configuration area.

Résolution par défaut

Le tableau suivant répertorie la résolution par défaut de la caméra.

Modèle de caméras IP	WDR actif/désactivé	Résolution par défaut
2MP Low-Light Flush-Mount Video Analytics Speed Dome Mx-SD2A-230-LL-FM-VA	WDR actif/désactivé	H.265/H.264 : 1 920 × 1 080 (30 ips) + MJPEG : 1 080 × 720 (30 ips)

Exportation/importation de fichiers de configuration

Pour exporter et importer des fichiers de configuration, vous pouvez accéder à la page Maintenance de l'interface de configuration conviviale basée sur un navigateur.

Pour modifier les paramètres de maintenance, sélectionnez **Système > Maintenance**.

Vous pouvez exporter des fichiers de configuration vers un emplacement spécifié et récupérer des données en chargeant un fichier de configuration existant sur la caméra. Cela est particulièrement pratique pour que plusieurs caméras aient la même configuration.

Exporter

Vous pouvez enregistrer les paramètres système en exportant le fichier de configuration (.bin) vers un emplacement spécifié pour une utilisation ultérieure.

- Cliquez sur le bouton **Exporter** pour afficher la fenêtre contextuelle Téléchargement de fichier.
- Cliquez sur **Enregistrer** et spécifiez l'emplacement souhaité pour l'enregistrement du fichier de configuration.

Charger

Pour charger un fichier de configuration sur la caméra, cliquez sur **Parcourir** pour sélectionner le fichier de configuration, puis cliquez sur le bouton **Télécharger** pour le télécharger.

Référence du menu

Cette section contient les informations suivantes :

Le menu Caméra	44
L'onglet « Accueil »	45
L'onglet « Système »	51
L'onglet « Diffusion vidéo »	101
L'onglet « Caméra »	109
L'onglet « PTZ »	123
L'onglet « Déconnexion »	131
Annexe A : Installation des composants de l'UPnP	132
Annexe B : Conversion d'adresses IP de décimales en binaires	132
Annexe C : Liste des ports IP ouverts/fermés	134

Le menu Caméra

En haut de la page d'accueil de la caméra se trouvent les onglets principaux suivants :

L'onglet « Accueil », p. 45

Vous pouvez surveiller la vidéo en direct de la zone ciblée.

L'onglet « Système », p. 51

L'administrateur peut définir le nom d'hôte, l'heure système, le mot de passe racine, les paramètres réseau, etc.

L'onglet « Diffusion vidéo », p. 101

L'administrateur peut configurer le format vidéo, la compression vidéo, le protocole OCX vidéo, la fréquence d'images vidéo et la compression audio dans cette page.

L'onglet « Caméra », p. 109

Cet onglet contient les paramètres de la caméra et n'est disponible que pour l'administrateur et les comptes utilisateur disposant des privilèges de contrôle de la caméra.

L'onglet « PTZ », p. 123

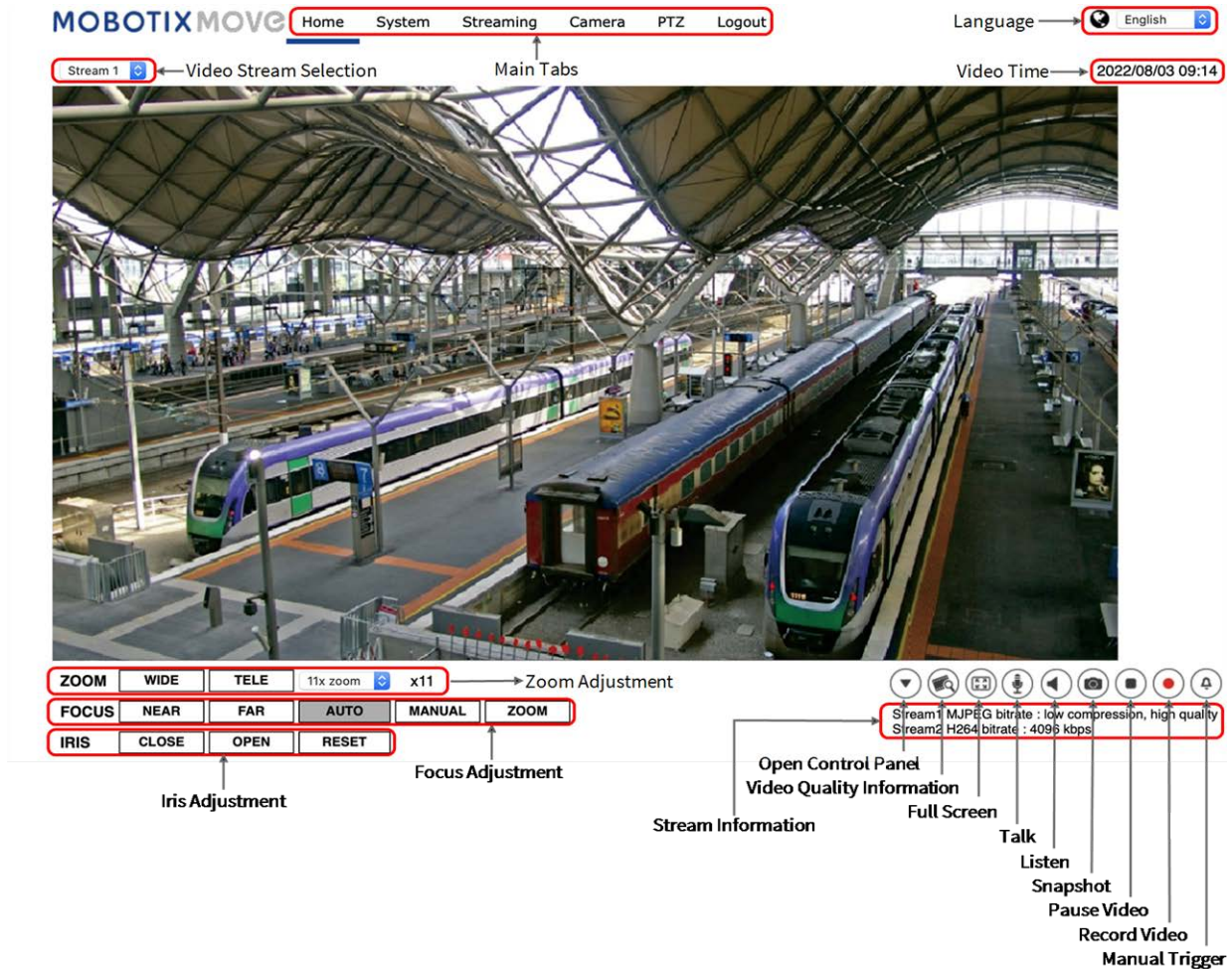
Cet onglet contient les paramètres PTZ et n'est disponible que pour l'administrateur et les comptes utilisateur disposant des privilèges de contrôle de la caméra.

L'onglet « Déconnexion », p. 131

Cliquez sur l'onglet pour vous déconnecter du système de caméras. Cliquez sur **Connexion** pour vous reconnecter, par exemple, avec un autre nom d'utilisateur et un autre mot de passe.

L'onglet « Accueil »

Cliquez sur l'onglet **Accueil** pour accéder à la page d'accueil. Cette page comporte plusieurs boutons de fonction. Des informations détaillées de chaque élément sont disponibles dans la section suivante.



AVIS ! Les boutons de fonction de la page d'accueil varient pour différents modèles de caméras.

Éléments de fonction sur la page d'accueil

Prise en charge de plusieurs langues

La 2MP Low-Light Flush-Mount Video Analytics Speed Dome prend en charge différentes langues pour l'interface du navigateur, y compris l'allemand, l'anglais, l'espagnol, le français, l'italien, le japonais, le portugais, le russe, le chinois simplifié et le chinois traditionnel.

Afficher la sélection du flux

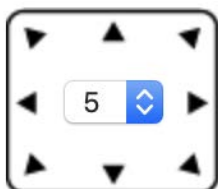
En fonction du paramètre de diffusion, vous pouvez choisir le flux à afficher dans le menu déroulant.

Infos caméra

Double-cliquez sur le volet de visualisation en direct pour afficher la fenêtre d'informations sur la caméra. Vous pouvez vérifier instantanément les informations de base de la caméra, telles que l'adresse IP, l'état du réseau, le format vidéo, etc.

Panneau de commande ▼▲ (Activé/Désactivé)

Cliquez sur ▼ pour ouvrir le panneau de commande et sur ▲ pour le fermer.



PRESET 1

CRUISE 1

SEQUENCE 1

■ Commande de direction panoramique/inclinaison

Cliquez sur les flèches pour effectuer un panoramique et incliner la caméra dans la direction correspondante.



■ Exécuter préréglage/déplacement/séquence

PRESET CRUISE SEQUENCE

- Sélectionnez un ensemble de points que vous avez définis dans [Paramètre prédéfini, p. 123](#).
- Sélectionnez un chemin de déplacement que vous avez défini dans [Paramètre de déplacement, p. 124](#).
- Sélectionnez une ligne de séquence que vous avez définie dans [Paramètre prédéfini, p. 123](#).

■ Vitesse PT

Sélectionnez un nombre compris entre 1 (lent) et 10 (rapide) pour régler la vitesse de panoramique/d'inclinaison de la caméra à l'aide des boutons de **commande de direction panoramique/inclinaison**.



Qualité vidéo

Cliquez pour afficher/masquer les informations de qualité vidéo, y compris le débit binaire et la compression.

Plein écran

Utilisez ce bouton pour passer en mode plein écran. Vous pouvez également cliquer avec le bouton droit de la souris sur le volet **Vidéo en direct** et sélectionner **Plein écran**.

Pour quitter le mode plein écran :

- Appuyez sur la touche **Echap** du clavier.
- Double-cliquez sur le volet **Vidéo en direct**.
- Cliquez avec le bouton droit de la souris sur le volet **Vidéo en direct** et sélectionnez **Vue normale**.

Parole (Activer/Désactiver)

La fonction de parole permet au site local de parler au site distant. Cliquez sur le bouton pour activer/désactiver cette fonction. Les utilisateurs doivent sélectionner le mode de transmission approprié sous ce chemin : Diffusion vidéo > Audio pour activer cette fonction.

Écoute (Activer/Désactiver)

Cliquez sur **Écoute** pour activer/désactiver le son. Pour activer cette fonction, les utilisateurs doivent sélectionner le mode de transmission approprié sous **Diffusion vidéo > Audio**.

AVIS ! Les fonctions de parole et d'écoute ne sont disponibles que pour les comptes d'utilisateur auxquels l'administrateur a accordé ce privilège. Pour plus d'informations, reportez-vous à la section **Parler/écouter** dans **Système > Sécurité > Utilisateur**, p. 53.

Instantané

Cliquez sur le bouton pour enregistrer automatiquement les instantanés JPEG à l'endroit désigné. L'emplacement par défaut de l'enregistrement des instantanés est : C :\. Pour modifier l'emplacement de stockage, reportez-vous à la section [Emplacement des fichiers \(instantanés et enregistrement Web\)](#), p. 97.

Vue en direct (Pause/Redémarrer)

Cliquez sur **Pause** pour désactiver la diffusion vidéo. La vidéo en direct s'affichera en noir. Cliquez sur **Redémarrage** pour afficher à nouveau la vidéo en direct.

Enregistrement (activé/désactivé)

Cliquez sur **Enregistrer** et la visualisation en direct via le navigateur Web sera directement enregistrée à l'emplacement spécifique sur le disque dur local, qui peut être configuré sur la page Emplacement des fichiers. L'emplacement de stockage par défaut de l'enregistrement Web est : C :\. Pour plus d'informations, reportez-vous à la section [Emplacement des fichiers \(instantanés et enregistrement Web\)](#), p. 97.

Déclenchement manuel (Activer/Désactiver)

Cliquez sur **Déclenchement manuel** pour activer/désactiver le déclenchement manuel. Pour plus d'informations, reportez-vous à la section [Déclenchement manuel](#), p. 82.

Réglage du zoom

Grand angle/Téléobjectif

Maintenez le bouton **GRAND ANGLE/TÉLÉOBJECTIF** enfoncé et réglez le zoom en continu.

Pour les modèles avec objectif zoom, les fonctions de zoom optique avant/arrière peuvent éga-

lement être mises en œuvre en déplaçant le curseur sur le volet vidéo en direct et en faisant défiler la molette de la souris en mode d'affichage Vue normale.

Réglage de la mise au point

- **Mise au point automatique (continue)**

Cliquez sur le bouton **Auto** pour activer le mode de mise au point automatique. Dans ce mode, la caméra conserve la mise au point automatiquement et en continu, quels que soient les changements de vue ou de zoom. L'état de la mise au point s'affiche également au-dessus du volet Vidéo en direct.

- **Prise en charge du**

Cliquez sur **Manuel** pour régler la mise au point manuellement à l'aide des boutons **Près/Loin**.


- **Près/Loin**

Maintenez le bouton **Près/Loin** enfoncé et réglez la mise au point en continu. L'état de la mise au point s'affiche également au-dessus du volet Vidéo en direct.

Réglage du diaphragme

- **Fermer** : ferme le diaphragme (l'image devient plus sombre).
- **Ouvrir** : ouvre le diaphragme (l'image devient plus lumineuse).
- **Réinitialiser** : rétablit le réglage par défaut du diaphragme.

Commande de panoramique/inclinaison

Dans le volet de la vidéo en direct, cliquez avec le bouton gauche de la souris et faites glisser le curseur  dans n'importe quelle direction pour déplacer la caméra.

Définir le mode centre

En **mode centre**, vous pouvez cliquer sur n'importe quel point de l'image en direct pour que la caméra déplace ce point au centre de l'image.

- Cliquez avec le bouton droit de la souris sur le volet Vidéo en direct et sélectionnez **Définir le mode centre**.
- Cliquez sur le point souhaité pour que la caméra le déplace au centre de l'image en direct.

Pour quitter le mode centre, cliquez avec le bouton droit de la souris sur le volet Vidéo en direct et sélectionnez **Définir le mode Joystick émulé** pour revenir à la commande d'orientation/inclinaison de la direction normale (voir la section [Commande de panoramique/inclinaison, p. 49](#) ci-dessus).

Contrôle du zoom optique/numérique

- Mode d'affichage **Vue normale** :

Effectuez un zoom avant/arrière en déplaçant le curseur sur le volet Vidéo en direct et en faisant tourner la molette de la souris.

- Mode d'affichage **Plein écran** :

Faites tourner la molette de la souris n'importe où pour effectuer un zoom avant/arrière.

Le zoom numérique n'est disponible que s'il a été activé dans **Caméra > Zoom numérique** (voir [Zoom numérique, p. 120](#)). Lorsque la caméra atteint la limite de son zoom optique, elle passe automatiquement au zoom numérique.

L'onglet « Système »

The screenshot displays the 'System' configuration page in the MOBOTIXMOVE interface. The page is organized into a sidebar menu on the left and a main configuration area on the right. The sidebar menu includes options like System, Security, Network, DDNS, Mail, FTP, HTTP, MxMessageSystem, Events, Storage Management, Recording, Schedule, View Information, Factory Default, Software Version, Software Upgrade, and Maintenance. The main configuration area is titled 'System' and contains the following fields and options:

- Host Name :** [Text input field]
- Time zone :** [Dropdown menu: GMT+00:00 Gambia, Liberia, Morocco, England]
- Enable daylight saving time**
- Time offset:** [Text input field: 01:00:00]
- Start date:** [Dropdown menu: Mar] **Start time:** [Text input field: 01:00:00]
- [Dropdown menu: 3rd week]
- [Dropdown menu: Sun]
- End date:** [Dropdown menu: Oct] **End time:** [Text input field: 02:00:00]
- [Dropdown menu: 3rd week]
- [Dropdown menu: Sun]
- Time format:** [Dropdown menu: dd/mm/yyyy]
- Sync with computer time**
- PC date:** [Text input field: 31/05/2023] [Placeholder: [dd/mm/yyyy]]
- PC time:** [Text input field: 10:45:45] [Placeholder: [hh:mm:ss]]
- Manual**
- Date:** [Text input field: 01/04/2016] [Placeholder: [dd/mm/yyyy]]
- Time:** [Text input field: 00:00:00] [Placeholder: [hh:mm:ss]]
- Sync with NTP server**
- NTP server:** [Text input field: uk.pool.ntp.org]
- Save** button

AVIS ! Seuls les administrateurs peuvent accéder à la page de configuration **Système**.

Système

Pour modifier les paramètres du système, sélectionnez **Système > Système**.

Nom d'hôte

Le nom permet d'identifier la caméra. Si les actions d'alarme [voir [Actions déclenchées \(communes à tous les types d'événement\)](#), p. 72] sont activées et configurées pour envoyer des messages d'alarme par messagerie/FTP, le nom d'hôte saisi ici s'affiche dans le message d'alarme.

Fuseau horaire

Sélectionnez le fuseau horaire dans le menu déroulant en fonction de l'emplacement de la caméra.

Activer l'heure d'été

Pour activer l'heure d'été, cochez l'élément et spécifiez le décalage horaire et la durée de l'heure d'été. Le format du décalage horaire est [hh :mm :ss]. Par exemple, si le décalage horaire est d'une heure, saisissez « 01 :00 :00 » dans le champ.

Format de date

Choisissez un format de date (aaaa/mm/jj ou jj/mm/aaaa) dans le menu déroulant. Le format de la date et de l'heure affichées au-dessus de la fenêtre de vidéo en direct sera modifié en fonction du format sélectionné.

Synchronisation avec l'heure de l'ordinateur

Sélectionnez l'élément pour que l'affichage de la date et de l'heure de la vidéo se synchronise avec celui de l'ordinateur.

AVIS ! Les utilisateurs DOIVENT cliquer sur **Enregistrer** pour confirmer le paramètre. Sinon, l'heure ne sera pas synchronisée.

Prise en charge du

L'administrateur peut définir manuellement la date et l'heure de la vidéo. Le format de saisie doit être identique aux exemples affichés à côté des champs de saisie.

Synchroniser avec le serveur NTP

Le protocole NTP (Network Time Protocol) est un autre moyen de synchroniser l'horloge de la caméra avec un serveur NTP. Indiquez le serveur à synchroniser dans le champ de saisie. Sélectionnez ensuite un intervalle de mise à jour dans le menu déroulant. Pour plus d'informations sur NTP, consultez le site Web www.ntp.org.

AVIS ! La synchronisation s'effectue à chaque démarrage de la caméra.

Cliquez sur **Enregistrer** pour appliquer et enregistrer les paramètres.

Sécurité

Pour modifier les paramètres de sécurité, sélectionnez **Système > Sécurité**.

Cliquez sur **Sécurité**. Un menu déroulant contenant les onglets **Utilisateur**, **HTTPS**, **Filtre IP** et **IEEE 802.1X** s'affiche.

Utilisateur

Pour modifier les paramètres utilisateur, sélectionnez **Système > Sécurité > Utilisateur**.

Mot de passe administrateur

Cet élément permet à l'administrateur de réinitialiser le mot de passe. Saisissez le nouveau mot de passe dans **Mot de passe administrateur** et **confirmez le mot de passe**. Les caractères saisis s'affichent sous forme de points à des fins de sécurité. Cliquez sur **Enregistrer** pour confirmer les modifications. Une fois les modifications confirmées, le navigateur Web demande à l'administrateur de se reconnecter à l'aide du nouveau mot de passe.

AVIS ! Le mot de passe peut comporter entre 6 et 14 caractères (au moins un chiffre, aucun caractère spécial n'est autorisé).

Ajouter un utilisateur

Cet élément permet à l'administrateur d'ajouter de nouveaux utilisateurs. Saisissez le nom du nouvel utilisateur dans **Nom d'utilisateur** et le mot de passe dans **Mot de passe utilisateur**. Le nom utilisateur peut comporter jusqu'à 16 caractères et le mot de passe entre 6 et 14 caractères (avec au moins un chiffre et sans caractères spéciaux). Cliquez sur **Ajouter** pour ajouter le nouvel utilisateur. Le nom du nouvel utilisateur ajouté s'affiche dans le menu déroulant **Nom d'utilisateur** sous **Gérer l'utilisateur**. Les comptes utilisateur sont au nombre de vingt maximum.

Activez les cases ci-dessous pour accorder des privilèges aux fonctionnalités :

- **Accès E/S**

Cet élément prend en charge les fonctions essentielles qui permettent aux utilisateurs de visionner la vidéo en direct lorsqu'ils accèdent à la caméra.

- **Contrôle de la caméra**

Cet élément permet à l'utilisateur désigné de modifier les paramètres de la caméra sur la page des paramètres **Caméra** et **Panoramique/Inclinaison**.

Gérer l'utilisateur

■ Supprimer un utilisateur

Ouvrez le menu déroulant **Nom d'utilisateur** et sélectionnez le nom d'utilisateur à supprimer. Cliquez sur **Supprimer** pour supprimer le nom sélectionné.

■ Modifier un utilisateur

Ouvrez le menu déroulant **Nom d'utilisateur** et sélectionnez le nom d'utilisateur. Cliquez sur **Modifier** pour afficher une fenêtre contextuelle. Saisissez le nouveau mot de passe utilisateur et réinitialisez les droits d'accès. Cliquez sur **Enregistrer** pour confirmer les modifications. Cliquez ensuite sur **Fermer** pour terminer les modifications.

Paramètre d'authentification HTTP

Ce paramètre permet des connexions sécurisées entre la caméra IP et le navigateur Web en appliquant des contrôles d'accès aux ressources Web. Lorsque les utilisateurs s'approchent du navigateur Web, un nom d'utilisateur et un mot de passe leur sont demandés afin de protéger les paramètres de la caméra ou les informations de diffusion en direct contre l'espionnage. Deux modèles de sécurité sont disponibles : Basic et Digest. Reportez-vous aux descriptions ci-dessous pour plus de détails.

■ Basic

Ce mode n'assure qu'une protection de base pour la sécurité de la connexion. Des risques subsistent que le mot de passe soit intercepté.

■ Digest

Le mode « Digest » est une option de protection plus sûre. Le mot de passe est envoyé dans un format chiffré pour éviter qu'il ne soit volé.

AVIS ! Les utilisateurs DOIVENT cliquer sur **Enregistrer** pour appliquer le paramètre.

Paramètre d'authentification de diffusion vidéo

Ce paramètre offre une sécurité contre l'accès au streaming des utilisateurs non autorisés via le protocole RTSP (Real Time Streaming Protocol). Si le paramètre est activé, les utilisateurs sont invités à saisir leur nom d'utilisateur et leur mot de passe avant de lancer la diffusion vidéo. Trois modes de sécurité sont disponibles : Désactiver, Basic et Digest. Reportez-vous aux descriptions ci-dessous pour plus de détails.

■ Désactiver

Si le mode « Désactiver » est sélectionné, aucune sécurité n'est fournie contre les accès non autorisés. Les utilisateurs ne seront pas invités à saisir leur nom d'utilisateur et leur mot de passe pour s'authentifier.

- **Basic**

Ce mode peut uniquement fournir une protection de base pour les flux en direct. Des risques subsistent que le mot de passe soit intercepté.

- **Digest**

Le mode « Digest » est une option de protection plus sûre. Le mot de passe est envoyé dans un format chiffré pour éviter qu'il ne soit volé.

AVIS ! Les utilisateurs DOIVENT cliquer sur **Enregistrer** pour appliquer le paramètre.

Activer la fonction de verrouillage de compte

La fonction de verrouillage de compte permet de verrouiller un compte lorsque quelqu'un tente de se connecter plusieurs fois de suite sans succès. Pour protéger le compte de l'utilisateur, la fonction de verrouillage du compte est activée lorsque plusieurs échecs de connexion se produisent. Cochez la case **Activer la fonction de verrouillage du compte** et saisissez la valeur de seuil et la durée.

- **Seuil**

Le seuil est un nombre maximum de tentatives de connexion compris entre 5 et 20. La valeur par défaut est 5 (tentatives).

- **Durée**

La durée désigne la période pendant laquelle le compte reste verrouillé une fois la fonction de verrouillage de compte déclenchée, allant de 1 à 60 minutes (la valeur par défaut est 10 minutes).

Paramètre de déconnexion automatique

Si l'option **Activer la minuterie de déconnexion** est activée, la caméra déconnecte l'utilisateur actuel après le nombre de minutes spécifié sans interaction (la valeur par défaut est 5 minutes).

HTTPS

Pour modifier les paramètres HTTPS, sélectionnez **Système > Sécurité > HTTPS**.

HTTPS permet des connexions sécurisées entre la caméra et le navigateur Web à l'aide des protocoles **SSL (Secure Socket Layer)** ou **TLS (Transport Layer Security)**, qui protègent les paramètres de la caméra ou les informations de nom d'utilisateur/mot de passe de l'espionnage. Il est nécessaire d'installer un certificat auto-signé ou généré, ou un certificat CA signé pour mettre en œuvre HTTPS.

Pour utiliser HTTPS sur la caméra, un certificat HTTPS doit être installé. Le certificat HTTPS peut être obtenu en créant et en envoyant une demande de certificat à une autorité de certification (AC), en téléchargeant un certificat ou en créant un certificat HTTPS auto-signé.

AVIS ! Sur les caméras MOBOTIX MOVE, un certificat a déjà été installé. Si vous n'êtes pas tenu d'utiliser un certificat spécifique (fourni par votre administrateur réseau), vous pouvez utiliser le certificat pré-installé.

Activer HTTPS

Cochez la case pour activer la connexion sécurisée HTTPS. Une fois activée, choisissez l'un des modes de sécurité suivants.

- **HTTP et HTTPS**

Dans ce mode, les connexions sécurisées HTTP et HTTPS sont activées.

- **HTTPS uniquement**

Dans ce mode, la connexion sécurisée est assurée uniquement par HTTPS.

Cliquez sur **Enregistrer** pour appliquer et enregistrer les paramètres.

Installer le nouveau certificat

Ouvrez la liste déroulante **Installer le nouveau certificat** et sélectionnez le type de certificat. Choisissez l'un des types suivants.

- **Générer un certificat auto-signé**

Avant d'obtenir un certificat émis par l'autorité de certification, vous pouvez d'abord créer et installer un certificat auto-signé.

Sous **Générer un certificat auto-signé**, cliquez sur **Créer** et donnez les informations requises comme indiqué sous [Fournir les informations de certificat, p. 57](#).

AVIS ! Le certificat auto-signé ne procure pas le même niveau de sécurité élevé que lors de l'utilisation d'un certificat émis par l'autorité de certification.

- **Générer une demande de certificat**

Cliquez sur **Générer une demande de certificat** pour créer une demande de certificat et obtenir un certificat signé de l'autorité de certification. Donnez les renseignements demandés comme indiqué dans la section [Fournir les informations de certificat, p. 57](#).

Lorsque la demande est terminée, l'objet de la demande créée s'affiche dans le champ. Cliquez sur **Propriétés** sous le champ **Objet**, copiez la demande au format PEM et envoyez-la à l'autorité de certification sélectionnée.

Lorsque le certificat signé est renvoyé, téléchargez-le pour l'installer (voir [Télécharger la clé privée/le certificat, p. 57](#)).

Télécharger la clé privée/le certificat

- Procédez de l'une des façons suivantes :
 - Si vous disposez d'un fichier de *clé privée*, cliquez sur **Parcourir** sous **Clé privée** et sélectionnez le fichier.
 - Si vous disposez d'un fichier de *certificat*, cliquez sur **Parcourir** sous **Certificat** et sélectionnez le fichier.
- Cliquez sur **Télécharger** et attendez la fin de l'installation.

Cliquez sur **Enregistrer** pour appliquer et enregistrer les paramètres.

Fournir les informations de certificat

Pour créer un certificat HTTPS auto-signé ou une demande de certificat à l'autorité de certification, renseignez les informations requises.

Élément d'information	Créer un certificat auto-signé	Créer une demande de certificat
Pays	✓	✓
État ou province	✓	✓
Localité	✓	✓
Organisation	✓	✓
Unité organisationnelle	✓	✓
Nom commun	✓	✓
Jours valides	✓	-

- **Pays**
Indiquez un code de combinaison en deux lettres pour indiquer le pays dans lequel le certificat sera utilisé. Par exemple, tapez « US » pour indiquer les États-Unis.
- **État ou province**
Indiquez la région administrative locale.
- **Localité**
Indiquez les informations géographiques complémentaires.
- **Organisation**
Indiquez le nom de l'organisation à laquelle appartient l'entité identifiée dans « Nom commun ».
- **Unité organisationnelle**
Indiquez le nom de l'unité organisationnelle à laquelle appartient l'entité identifiée dans « Nom commun ».

- **Nom commun**

Indiquez le nom de la personne ou de l'autre entité identifiée par le certificat (souvent le site Web).

- **Jours valides**

Indiquez la période en jours (1 à 9999) pour indiquer la période de validité du certificat.

Cliquez sur **OK** pour enregistrer les informations de certificat une fois le paramètre défini.

Filtre IP

Pour modifier les paramètres du filtre IP, sélectionnez **Système > Sécurité > Filtre IP**.

Le filtre IP vous permet d'autoriser ou de refuser l'accès à la caméra à des adresses IP spécifiques.

Activer le filtre IP

Cochez cette case pour activer la fonction de filtre IP. Une fois activée, l'accès à la caméra des adresses IP répertoriées (IPv4) dans la zone de liste **Adresses IP filtrées** est autorisé ou refusé.

Sélectionnez **Autoriser** ou **Refuser** dans le menu déroulant, puis cliquez sur **Appliquer** pour définir le comportement du filtre IP.

Ajouter une adresse IP

Saisissez l'adresse IP dans l'espace vide situé sous la liste **Adresses IP filtrées**, puis cliquez sur **Ajouter**. L'adresse que vous venez d'ajouter s'affiche dans la liste. Il est possible de spécifier jusqu'à 256 entrées d'adresse IP.

En outre, pour filtrer un groupe d'adresses IP, saisissez une adresse dans l'espace vide suivi d'une barre oblique et d'un nombre compris entre 1 et 31, par exemple, 192.168.2.81/30. Le nombre après la barre oblique peut définir le nombre d'adresses IP à filtrer. Pour plus de détails, reportez-vous à [Exemple : Filtrage d'un groupe d'adresses IP consécutives, p. 58](#) :[Exemple : Filtrage d'un groupe d'adresses IP consécutives, p. 58](#) ci-dessous.

Supprimer une adresse IP

Pour supprimer une adresse IP de la liste **Adresses IP filtrées**, sélectionnez-la et cliquez sur **Supprimer**.

Exemple : Filtrage d'un groupe d'adresses IP consécutives

1. Convertissez 192.168.2.81/30 en nombres binaires (voir [Annexe B : Conversion d'adresses IP de décimales en binaires, p. 132](#) :[Annexe B : Conversion d'adresses IP de décimales en binaires, p. 132](#)). Les nombres binaires sont 11000000.10101000.00000010.01010001. Le nombre « 30 » après la barre oblique fait référence aux 30 premiers chiffres des nombres binaires.

2. Convertissez quelques adresses IP avant et après 192.168.2.81 en nombres binaires. Comparez ensuite leurs 30 premiers chiffres avec les nombres binaires de 192.168.2.81.
 1. Convertissez 192.168.2.80 en nombres binaires. Les nombres binaires sont 11000000.10101000.00000010.01010000. Les 30 premiers chiffres étant les mêmes que pour les nombres binaires 192.168.2.81, l'adresse 192.168.2.80 sera filtrée.
 2. Convertissez 192.168.2.79 en nombres binaires. Les nombres binaires sont 11000000.10101000.00000010.01001111. Les 30 premiers chiffres étant différents des nombres binaires de 192.168.2.81, l'adresse 192.168.2.79 ne sera pas filtrée. Cela signifie également que les adresses IP précédant l'adresse 192.168.2.79 ne seront pas filtrées. Par conséquent, vous pouvez arrêter de convertir les adresses IP avant 192.168.2.79 en nombres binaires.
 3. Répétez la même procédure dans « a » avec les adresses IP après 192.168.2.81. Arrêtez lorsque la situation se produit dans « b ». C'est-à-dire que le 30^e chiffre des nombres binaires de l'adresse IP 192.168.2.84 est différent et qu'elle ne sera pas filtrée.

Par conséquent, les adresses IP 192.168.2.80 à 192.168.2.83 seront filtrées lors de la saisie de 192.168.2.81/30. Le tableau suivant indique clairement que le 30^e chiffre des nombres binaires des adresses IP 192.168.79 et 192.168.84 est différent des autres. Par conséquent, ces deux adresses IP ne seront pas filtrées.

Adresses IP	Nombres binaires
192.168.2.79	11000000.10101000.00000010.01001111
192.168.2.80	11000000.10101000.00000010.01010000
192.168.2.81	11000000.10101000.00000010.01010001
192.168.2.82	11000000.10101000.00000010.01010010
192.168.2.83	11000000.10101000.00000010.01010011
192.168.2.84	11000000.10101000.00000010.01010100

IEEE 802.1X

Pour modifier les paramètres IEEE 802.1x, sélectionnez **Système > Sécurité > IEEE 802.1X**.

La caméra est autorisée à accéder à un réseau protégé par protocole 802.1X/EAPOL (Extensible Authentication Protocol over LAN).

Sélectionnez **Activé** pour activer la fonction IEEE 802.1X.

Sélectionnez l'un des quatre types de protocole : **EAP-MD5**, **EAP-TLS**, **EAP-TTLS** et **EAP-PEAP**.

Les utilisateurs doivent contacter l'administrateur réseau pour obtenir des certificats, des ID utilisateur et des mots de passe.

Certificat CA

Le certificat CA est créé par l'autorité de certification à des fins d'auto-validation. Téléchargez le certificat pour vérifier l'identité du serveur.

Certificat client/clé privée

Téléchargez le certificat client et la clé privée pour authentifier la caméra elle-même.

Configuration

■ Identité

Saisissez l'identité de l'utilisateur associée au certificat. Vous pouvez utiliser jusqu'à 16 caractères.

■ Mot de passe de clé privée

Saisissez le mot de passe (16 caractères maximum) pour l'identité de l'utilisateur.

Activer IEEE 802.1X

Cochez cette case pour activer IEEE 802.1X.

Cliquez sur **Enregistrer** pour appliquer et enregistrer les paramètres.

Réseau

Pour modifier les paramètres réseau, sélectionnez **Système > Réseau**.

Cliquez sur **Réseau**. Un menu déroulant contenant des onglets tels que **Basic**, **QoS**, **SNMP** et **UPnP** s'affiche.

Basic

Pour modifier les paramètres de base, sélectionnez **Système > Réseau > Basic**.

Cette page de paramètres permet de définir une nouvelle adresse IP pour la caméra, de configurer d'autres paramètres liés au réseau et d'activer l'adresse IPv6 (si pris en charge par le réseau).

Général

Ce menu permet de configurer une nouvelle adresse IP pour la caméra. Pour configurer une adresse IP, déterminez d'abord le type de réseau. Contactez votre opérateur réseau. Reportez-vous ensuite au type de réseau et suivez les instructions pour configurer l'adresse IP.

AVIS ! Si le type de réseau est PPPoE (Point-to-Point Protocol over Ethernet), procurez-vous le nom d'utilisateur et le mot de passe PPPoE auprès de votre opérateur réseau.

■ Obtenir l'adresse IP automatiquement (DHCP)

Sélectionnez l'élément et cliquez sur **Enregistrer** pour confirmer le nouveau paramètre. Une remarque concernant le redémarrage du système de la caméra s'affiche. Cliquez sur **OK** pour redémarrer le système de la caméra. Une nouvelle adresse IP sera attribuée à la caméra. Fermez le navigateur Web et recherchez la caméra via le programme d'installation : DeviceSearch.exe. Reportez-vous aux étapes ci-dessous pour connecter la caméra via le logiciel « DeviceSearch ».

AVIS ! Avant de rechercher la caméra via DeviceSearch.exe, enregistrez l'adresse MAC de la caméra indiquée sur l'étiquette ou l'emballage de la caméra, en prévision d'une utilisation ou identification ultérieure.

- Double-cliquez sur le programme DeviceSearch.exe.
- À l'ouverture de la fenêtre, cliquez sur **Recherche de périphériques** en haut. Tous les périphériques IP de recherche sont répertoriés sur la page.
- Recherchez la caméra dans la liste par adresse MAC.
- Effectuez ensuite un double-clic ou un clic droit et sélectionnez **Parcourir** pour accéder directement à la caméra via un navigateur Web.
- Une fenêtre d'invite demandant le nom d'utilisateur et le mot de passe s'affiche. Saisissez le nom d'utilisateur et le mot de passe pour vous connecter à la caméra.

■ Utiliser une adresse IP fixe

Sélectionnez l'élément et insérez la nouvelle adresse IP, par exemple, 192.168.7.123. Notez que l'adresse IP insérée doit se trouver dans le même réseau local que l'adresse IP de l'ordinateur. Ensuite, accédez à la passerelle par défaut (expliquée plus loin) et modifiez le paramètre, par exemple, 192.168.7.254. Cliquez sur **Enregistrer** pour confirmer le nouveau paramètre. Une remarque concernant le redémarrage du système s'affiche. Cliquez sur **OK** pour redémarrer le système de la caméra. Patientez 15 secondes. L'adresse IP de la caméra dans la barre d'URL sera modifiée et les utilisateurs devront se reconnecter.

Lorsque vous utilisez une adresse IP statique pour connecter la caméra, vous pouvez y accéder en saisissant l'adresse IP dans la barre d'URL et en appuyant sur la touche **Entrée** du clavier. Vous pouvez également accéder à la caméra via le programme d'installation : DeviceSearch.exe. Reportez-vous aux étapes ci-dessous pour connecter la caméra via le logiciel DeviceSearch avec une adresse IP statique.

- Double-cliquez sur le programme DeviceSearch.exe.
- À l'ouverture de la fenêtre, cliquez sur **Recherche de périphériques** en haut. Tous les périphériques IP de recherche sont répertoriés sur la page.
- Recherchez la caméra par son adresse IP.
- Effectuez ensuite un double-clic ou un clic droit et sélectionnez **Parcourir** pour accéder directement à la caméra via un navigateur Web.
- Une fenêtre d'invite demandant le nom d'utilisateur et le mot de passe s'affiche. Saisissez le nom d'utilisateur et le mot de passe pour vous connecter à la caméra.
 - **Adresse IP**
Ceci est nécessaire pour l'identification réseau.
 - **Masque de sous-réseau**
Permet de déterminer si la destination se trouve dans le même sous-réseau. La valeur par défaut est « 255.255.255.0 ».
 - **Passerelle par défaut**
Il s'agit de la passerelle utilisée pour transférer des images vers des destinations dans différents sous-réseaux. Un paramètre de passerelle non valide ne permet pas la transmission vers des destinations dans un sous-réseau différent.
 - **DNS principal**
Le DNS principal est le serveur de noms de domaine principal qui convertit les noms d'hôtes en adresses IP.

- **DNS secondaire**

Le DNS secondaire est un serveur de noms de domaine secondaire qui sauvegarde le DNS principal.

- **Utiliser PPPoE**

Pour les utilisateurs PPPoE, entrez le nom d'utilisateur et le mot de passe PPPoE dans les champs de saisie.

Cliquez sur **Enregistrer** pour appliquer et enregistrer les paramètres.

Avancé

Ce qui suit présente le port du serveur Web de la caméra, le port RTSP, le port MJPEG sur HTTP et le port HTTPS.

- **Port du serveur Web**

Le port par défaut du serveur Web est 80. La définition par défaut du port du serveur Web sur 80 vous permet de saisir simplement l'adresse IP de la caméra dans la barre d'URL d'un navigateur Web pour connecter la caméra. Lorsque le port du serveur Web est remplacé par un numéro autre que 80, les utilisateurs doivent saisir l'adresse IP de la caméra, suivie du caractère « deux points » et du numéro de port. Par exemple, pour se connecter à une caméra dont l'adresse IP est définie sur 192.168.0.100 et le port du serveur Web sur 8080, il convient de saisir « `http://192.168.0.100 :8080` » dans la barre d'URL.

- **Port RTSP**

Le paramètre par défaut du port RTSP est 554; le port RTSP doit être défini sur 554 ou dans la plage 1024 à 65535.

- **MJPEG sur le port HTTP**

Ce paramètre utilise toujours le port 80. Pour accéder au flux MJPEG via HTTP, ouvrez `http://<adresse IP>/live/stream<#>`, où <#> est le numéro du flux que vous souhaitez afficher.

- **Port HTTPS**

Le paramètre par défaut du port HTTPS est 443; le port HTTPS doit être défini sur 443 ou dans la plage 1024 à 65535.

AVIS ! Assurez-vous que les numéros de port définis ci-dessus sont différents les uns des autres pour éviter tout risque de conflit réseau.

■ URL RTSP

Lorsque les utilisateurs utilisent des lecteurs RTSP pour regarder des flux vidéo en direct, la caméra offre la possibilité de configurer le nom d'accès à la diffusion pour le flux de 1 au flux 4. Le format de diffusion est `rtsp://adresse ip :rtsp port/nom d'accès`. Prenons l'exemple d'une caméra dont l'adresse IP est définie sur 192.168.0.100. Si les utilisateurs saisissent « liveview.1 » dans le champ vide du nom d'accès au flux 1, l'adresse de diffusion du flux 1 sera « `rtsp://192.168.0.100 :554/liveview.1` ».

AVIS ! La longueur maximale du nom d'accès est de 32 caractères; les caractères valides sont A-Z, a-z, 0-9 et !#\$%&'-.@^_~.

AVIS ! Pour obtenir la liste des ports par défaut, reportez-vous à [Annexe C : Liste des ports IP ouverts/fermés](#), p. 134.

Cliquez sur **Enregistrer** pour appliquer et enregistrer les paramètres.

Configuration de l'adresse IPV6

Si le réseau prend en charge IPv6, vous pouvez cocher la case en regard de **Activer IPv6** et cliquer sur **Enregistrer**. Une adresse IPv6 apparaît en regard de **Adresse**, et vous pouvez l'utiliser pour vous connecter à la caméra.

Cliquez sur **Enregistrer** pour appliquer et enregistrer les paramètres.

QoS

Pour modifier les paramètres QoS (*Qualité de service*), sélectionnez **Système > Réseau > QoS**.

La qualité de service (QoS, Quality of Service) permet de fournir des niveaux de service différenciés pour différents types de paquets de trafic, ce qui garantit la livraison des services prioritaires, en particulier en cas de congestion du réseau. En adaptant le modèle DiffServ (Differentiated Services), les flux de trafic sont classés et marqués avec des valeurs DSCP (DiffServ Codepoint), et reçoivent ainsi le traitement de transmission correspondant des routeurs compatibles DiffServ.

Paramètres DSCP

La plage de valeurs DSCP est comprise entre 0 et 63. La valeur DSCP par défaut est 0 (DSCP est désactivé). La caméra utilise les classes QoS suivantes :

■ Gestion DSCP

AVIS ! La classe se compose du trafic HTTP : Navigation Web.

■ Flux 1~4 DSCP

AVIS ! Vous pouvez définir le DSCP Vidéo de chaque flux.

■ DSCP Vidéo

La classe se compose d'applications telles que MJPEG sur HTTP, RTP/RTSP et RTSP/HTTP.

AVIS ! Pour activer cette fonction, assurez-vous que les commutateurs/routeurs réseau prennent en charge le mode QoS.

Cliquez sur **Enregistrer** pour appliquer et enregistrer les paramètres.

VLAN

Pour modifier les paramètres VLAN, sélectionnez **Système > Réseau > VLAN**.

Cochez la case **Activer VLAN** pour activer la fonction VLAN. Entrez l'ID du VLAN. La plage d'ID de VLAN autorisée est comprise entre 1 et 4095. La valeur par défaut est 20.

CoS

CoS signifie *Classe de service*. Plus la valeur de CoS est élevée, meilleures sont les performances de transmission. La valeur détermine également la priorité de transmission parmi les trois classes suivantes :

■ Vidéo en direct

La plage de valeurs est comprise entre 0 et 7.

■ Gestion

La plage de valeurs est comprise entre 0 et 7.

SNMP

Pour modifier les paramètres SNMP (Simple Network Management Protocol), sélectionnez **Système > Réseau > SNMP**.

La prise en charge du protocole SNMP permet au système de gestion de réseau de contrôler et de gérer la caméra à distance.

SNMP v1/v2

■ Activer SNMP v1/v2

Sélectionnez la version de SNMP à utiliser en cochant la case.

■ Communauté en lecture

Spécifiez le nom de la communauté qui dispose d'un accès en lecture seule à tous les objets SNMP pris en charge. La valeur par défaut est « public ».

■ **Communauté en écriture**

Spécifiez le nom de la communauté qui dispose d'un accès en lecture/écriture à tous les objets SNMP pris en charge (à l'exception des objets en lecture seule). La valeur par défaut est « privé ».

SNMP v3

SNMP v3 prend en charge un système de sécurité amélioré qui offre une protection contre les utilisateurs non autorisés et garantit la confidentialité des messages. Les utilisateurs doivent saisir le nom de sécurité, le mot de passe d'authentification et le mot de passe de chiffrement lors de la configuration des connexions de la caméra dans le système de gestion du réseau. Avec SNMP v3, les messages envoyés entre les caméras et le système de gestion du réseau sont chiffrés pour garantir la confidentialité.

■ **Activer SNMP v3**

Activez SNMP v3 en cochant la case.

■ **Nom de sécurité**

La longueur maximale du nom de sécurité est de 32 caractères.

AVIS ! Les caractères valides sont A-Z, a-z, 0-9 et !#\$%&'-.@^_~.

■ **Type d'authentification**

Deux types d'authentification sont disponibles : MD5 et SHA. Sélectionnez **SHA** pour un niveau de sécurité plus élevé.

■ **Mot de passe d'authentification**

Le mot de passe d'authentification doit comporter au moins 8 caractères. Les caractères saisis s'affichent sous forme de points à des fins de sécurité.

AVIS ! Les caractères valides sont A-Z, a-z, 0-9 et !#\$%&'-.@^_~.

■ **Type de chiffrement**

Deux types de chiffrement sont disponibles : DES et AES. Sélectionnez **AES** pour un niveau de sécurité supérieur.

■ **Mot de passe de chiffrement**

La longueur minimale du mot de passe de chiffrement est de 8 caractères et la longueur maximale est de 512 caractères. Les caractères saisis s'affichent sous forme de points à des fins de sécurité. Le mot de passe de chiffrement peut également être laissé vide. Cependant, les messages ne seront pas chiffrés pour protéger la confidentialité.

AVIS ! Les caractères valides sont A-Z, a-z, 0-9 et !#\$%&'-.@^_~.

Traps (format d'alerte) pour SNMP v1/v2/v3

Les traps sont utilisés par la caméra pour envoyer des messages à un système de gestion en cas d'événements importants ou de changements d'état.

- **Activer les traps**

Cochez la case pour activer le reporting de traps.

- **Adresse de trap**

Saisissez l'adresse IP du serveur de gestion.

- **Communauté de trap**

Indiquez la communauté à utiliser lors de l'envoi d'un message trap au système de gestion.

Option de trap

- **Démarrage à chaud**

Un trap SNMP de démarrage à chaud signifie que le périphérique SNMP, c.-à-d. la caméra IP, effectue le rechargement du logiciel.

Cliquez sur **Enregistrer** pour appliquer et enregistrer les paramètres.

UPnP

Pour modifier les paramètres UPnP, sélectionnez **Système > Réseau > UPnP**.

Paramètre UPnP

- **Activer UPnP**

Lorsque UPnP est activé, chaque fois que la caméra est présentée au réseau LAN, l'icône des caméras connectées s'affiche dans les favoris réseau pour permettre un accès direct.

AVIS ! Pour activer cette fonction, assurez-vous que le composant UPnP est installé sur l'ordinateur. Veuillez consulter l'[Annexe A : Installation des composants de l'UPnP](#), p. 132 pour connaître la procédure d'installation.

- **Activer le transfert de port UPnP**

Lorsque le transfert de port UPnP est activé, la caméra est autorisée à ouvrir automatiquement le port du serveur Web sur le routeur.

AVIS ! Pour activer cette fonction, assurez-vous que le routeur prend en charge UPnP et que le protocole est activé.

- **Nom descriptif**

Définissez un nom pour l'identité de la caméra.

Cliquez sur **Enregistrer** pour appliquer et enregistrer les paramètres.

OpenVPN

Cette caméra utilise [OpenVPN](#) pour implémenter un réseau privé virtuel (VPN). Un VPN établit des connexions point à point ou site à site sécurisées entre les réseaux et les ordinateurs (par exemple, pour les travailleurs distants). Votre administrateur de passerelle VPN fournira les valeurs des paramètres ci-dessous.

- **OpenVPN**

Sélectionnez **Activé** pour activer le VPN.

- **Adresse du serveur**

Saisissez l'adresse IP ou le nom DNS de la passerelle VPN que vous souhaitez utiliser.

- **Port du serveur**

Saisissez le port du serveur de la passerelle VPN spécifiée.

- **Protocole de communication**

Sélectionnez le type de protocole pour la passerelle VPN spécifiée.

- **Chiffrement**

Sélectionnez le chiffrement utilisé pour coder les données réseau.

- **Certificat CA**

Cliquez sur **Parcourir** pour charger un nouveau fichier de certificat d'autorité de certification (CA) (pour plus de détails, adressez-vous à votre administrateur VPN).

- **Certificat client**

Cliquez sur **Parcourir** pour charger un nouveau fichier de certificat client (pour plus de détails, adressez-vous à votre administrateur VPN).

- **Clé privée**

Cliquez sur **Parcourir** pour charger un nouveau fichier de clé privée (pour plus de détails, adressez-vous à votre administrateur VPN).

Cliquez sur **Enregistrer** pour appliquer et enregistrer les paramètres.

Bonjour

Bonjour (également connu sous le nom de [Zero Configuration Networking](#) ou *zeroconf*) est une méthode permettant d'établir des réseaux pair à pair automatiques (c'est-à-dire sans services réseau dédiés, tels que les serveurs DHCP ou DNS).

Cochez la case **Activer Bonjour** pour utiliser cette fonction.

Cliquez sur **Enregistrer** pour appliquer et enregistrer les paramètres.

DDNS

Pour modifier les paramètres DDNS, sélectionnez **Système > DDNS**.

Le système DDNS (Dynamic Domain Name System) permet de synchroniser en permanence un nom d'hôte avec une adresse IP dynamique. En d'autres termes, il permet à ceux qui utilisent une adresse IP dynamique d'être associés à un nom de domaine statique afin que d'autres puissent s'y connecter par nom.

- **Activer DDNS**

Cochez l'élément pour activer DDNS.

- **Fournisseur**

Sélectionnez un hôte DDNS dans la liste des fournisseurs.

- **Nom d'hôte**

Saisissez le nom de domaine enregistré dans le champ.

- **Nom d'utilisateur/e-mail**

Saisissez le nom d'utilisateur ou l'adresse e-mail requis par le fournisseur DDNS pour l'authentification.

- **Mot de passe/clé**

Saisissez le mot de passe ou la clé requis par le fournisseur DDNS pour l'authentification.

Messagerie

Pour modifier les paramètres de messagerie, sélectionnez **Système > Messagerie**.

L'administrateur peut envoyer un e-mail via le protocole SMTP (Simple Mail Transfer Protocol) lorsqu'une alarme est déclenchée. SMTP est un protocole d'envoi d'e-mails entre serveurs. SMTP est un protocole texte relativement simple, où un ou plusieurs destinataires d'un message sont spécifiés et où le texte du message est transféré.

Deux ensembles de SMTP peuvent être configurés. Chaque ensemble comprend les paramètres Serveur SMTP, Nom du compte, Mot de passe et Adresse e-mail. Pour le serveur SMTP, contactez le fournisseur de services réseau pour obtenir des informations plus spécifiques.

Cliquez sur **Enregistrer** lorsque vous avez terminé. Cliquez ensuite sur **Tester** pour vérifier la connexion entre la caméra et le serveur SMTP spécifié.

FTP

Pour modifier les paramètres FTP, sélectionnez **Système > FTP**.

L'administrateur peut configurer la caméra pour qu'elle envoie les messages d'alarme à un site FTP (File Transfer Protocol) spécifique lorsqu'une alarme est déclenchée. Vous pouvez attribuer un message d'alarme à deux sites FTP maximum. Saisissez les détails FTP dans les champs respectifs, soit le nom du serveur, le port du serveur, le nom d'utilisateur, le mot de passe et le dossier distant.

Cliquez sur **Enregistrer** lorsque vous avez terminé. Cliquez ensuite sur **Tester** pour vérifier la connexion entre la caméra et le serveur FTP spécifié.

HTTP

Pour modifier les paramètres HTTP, sélectionnez **Système > HTTP**.

Un serveur de notification HTTP peut écouter les messages de notification en provenance des caméras au moyen d'événements déclenchés. Saisissez les détails HTTP dans les champs respectifs, soit le nom du serveur (par exemple, <http://192.168.0.100/admin.php>), le nom d'utilisateur et le mot de passe. Les notifications d'**alarme** déclenchée et de **détection de mouvement** peuvent être envoyées au serveur HTTP spécifié.

Cliquez sur **Enregistrer** pour appliquer et enregistrer les paramètres.

AVIS ! Reportez-vous à **Événements > Application > Envoyer une notification HTTP, p. 75** pour les paramètres de notification HTTP.

MxMessageSystem

Ce système permet d'échanger des messages réseau entre des ordinateurs et des caméras et est utilisé pour la signalisation avancée des événements.

Pour modifier les paramètres MxMessageSystem, sélectionnez **Système > MxMessageSystem**.

The screenshot shows the MOBOTIX MOVE web interface. The top navigation bar includes 'Home', 'System' (selected), 'Streaming', 'Camera', and 'Logout'. A language dropdown is set to 'English'. The left sidebar menu is expanded to 'MxMessageSystem'. The main configuration area is titled 'MxMessageSystem' and contains the following fields:

- Password(PSK): [masked]
- Broadcast Port: 19800
- 1st Message: alarm
- 2nd Message: lights_on
- 3rd Message: [empty]
- Advanced**
 - Resend: 3
 - Poll Frequency: 16
 - Max Time Offset: 100

A 'Save' button is located at the bottom left of the configuration area.

La caméra peut envoyer des notifications de l'événement déclenché par le MxMessageSystem.

MxMessageSystem

Mot de passe (PSK) : La communication est cryptée en SSH. Entrez votre clé de sécurité privée.

Port de diffusion : Entrez le port de diffusion de la MxMessageSystem.

Messages : Saisissez jusqu'à trois messages qui peuvent être envoyés au MxMessageSystem.

Avancé

Renvoyer : Ce paramètre spécifie la fréquence totale de renvoi du message. De nombreux renvois augmentent la probabilité que le message soit effectivement reçu, mais ils créent également une charge réseau plus importante.

Fréquence d'interrogation : Ce paramètre spécifie la fréquence d'envoi des messages par seconde. Une fréquence plus élevée réduit la latence, mais augmente la charge du réseau.

Temps max. du décalage : Différence maximale entre l'horodatage du message et l'heure du système. Les messages présentant une différence plus importante sont supprimés. Il est vivement recommandé de synchroniser l'heure système de tous les composants du système de messagerie à l'aide de NTP (dans la boîte de dialogue Date and Time (Date et Heure)).

Cliquez sur **Enregistrer** pour appliquer et enregistrer les paramètres.

AVIS ! Pour configurer les événements qui utilisent MxMessageSystem, ouvrez **Système > Événements > MxMessageSystem Événement** (voir aussi [Événements \(Paramètres d'alarme\)](#)).

Événements (paramètres d'alarme)

Pour modifier les paramètres d'événements, sélectionnez **Système > Événements**. Vous verrez les sections suivantes :

- **Application**
- **Détection de mouvement**
- **Détection des pannes réseau**
- **Anti-vandalisme**
- **MxMessageSystem Événement**
- **Événement périodique**
- **Déclenchement manuel**
- **Détection audio**
- **Analyse vidéo**

Actions déclenchées (communes à tous les types d'événement)

Les actions d'alarme suivantes peuvent être déclenchées par la caméra lorsqu'elle détecte l'événement correspondant.

AVIS ! Selon les fonctions de la caméra et les paramètres spécifiques, certaines actions peuvent ne pas être disponibles (par exemple, FTP n'est disponible que si un site FTP a été spécifié).

- **Activer la sortie d'alarme (élevée/faible)**
Sélectionnez ces éléments pour activer les sorties du relais d'alarme.
- **Envoyer un message d'alarme par FTP/e-mail**
L'administrateur peut choisir d'envoyer un message d'alarme par FTP et/ou par e-mail en cas de détection audio.

■ Charger une image par FTP

Sélectionnez cet élément pour que l'administrateur puisse attribuer un site FTP et configurer divers paramètres. En cas de détection audio, les images d'événements seront téléchargées sur le site FTP désigné. Notez que pour activer cette fonction, l'un des flux doit être défini sur MJPEG; sinon, cette fonction sera grisée et ne sera pas accessible.

La fonction **Tampon pré-déclenchement** permet aux utilisateurs de vérifier la situation à l'origine du déclenchement. La fréquence d'image dans le **tampon pré-déclenchement** peut être prédéterminée. D'autre part, le **tampon post-déclenchement** permet aux utilisateurs de télécharger une certaine quantité d'images après un événement audio.

AVIS ! Le **tampon de pré-déclenchement** est généralement compris entre 1 et 20 images. Cependant, la plage changera en conséquence si la fréquence d'images de MJPEG sur **Streaming > Video Configuration** est de 6 ou moins.

Cochez la case **Continuer le téléchargement d'images** pour télécharger les images déclenchées pendant un certain temps ou continuer le téléchargement jusqu'à la désactivation du déclencheur. Sélectionnez **Charger pendant ___ s** et saisissez la durée dans le champ vide. Les images pour la durée définie sont téléchargées sur le FTP lorsque l'événement audio se produit. La plage de réglage est comprise entre 1 et 99999 s. Sélectionnez **Télécharger pendant que le déclencheur est actif** pour que les images continuent d'être téléchargées sur le FTP pendant que le déclencheur est actif jusqu'à l'arrêt de l'événement. Définissez la fréquence d'image comme fréquence d'image de téléchargement. La plage de réglage est comprise entre 1 et 15 images par seconde.

AVIS ! Assurez-vous que la configuration du FTP est terminée. Reportez-vous à la section FTP pour plus de détails.

■ Télécharger une image par e-mail

Sélectionnez cet élément pour que l'administrateur puisse attribuer une adresse e-mail et configurer divers paramètres. En cas de détection audio, les images d'événements sont envoyées à l'adresse e-mail désignée. Notez que pour activer cette fonction, l'un des flux doit être défini sur MJPEG; sinon, cette fonction sera grisée et ne sera pas accessible.

La fonction **Tampon pré-déclenchement** permet aux utilisateurs de vérifier la situation à l'origine du déclenchement. La fréquence d'image dans le **tampon pré-déclenchement** peut être prédéterminée. D'autre part, le **tampon post-déclenchement** permet aux utilisateurs de télécharger une certaine quantité d'images après l'événement audio.

AVIS ! Le **tampon de pré-déclenchement** est généralement compris entre 1 et 20 images. Cependant, la plage changera en conséquence si la fréquence d'images de MJPEG sur **Streaming > Video Configuration** est de 6 ou moins.

Cochez la case **Continuer le téléchargement d'images** pour télécharger les images déclenchées pendant un certain temps ou continuer le téléchargement jusqu'à la désactivation du déclencheur. Sélectionnez **Charger pendant ___ s** et saisissez la durée dans le champ vide. Les images pour la durée définie sont téléchargées par e-mail lorsque l'événement audio se produit. La plage de réglage est comprise entre 1 et 99999 s. Sélectionnez **Télécharger pendant l'activation du déclencheur** pour que les images continuent d'être téléchargées vers un e-mail pendant l'activation du déclencheur jusqu'à l'arrêt de l'événement. Définissez la fréquence d'image comme fréquence d'image de téléchargement. La plage de réglage est comprise entre 1 et 15 images par seconde.

AVIS ! Assurez-vous que la configuration SMTP est terminée. Reportez-vous à la section « Messagerie » pour plus de détails.

■ Télécharger l'image sur la carte SD

Sélectionnez cet élément pour que les images soient téléchargées périodiquement sur la carte SD. Notez que pour activer cette fonction, l'un des flux doit être défini sur MJPEG; sinon, cette fonction sera grisée et ne sera pas accessible.

La fonction **Tampon pré-déclenchement** permet de définir le nombre d'images à télécharger avant le moment déclenché. La fonction **Tampon post-déclenchement** permet de définir le nombre d'images à télécharger après le moment déclenché.

AVIS ! Le **tampon de pré-déclenchement** est généralement compris entre 1 et 20 images. Cependant, la plage changera en conséquence si la fréquence d'images de MJPEG sur **Streaming > Video Configuration** est de 6 ou moins.

AVIS ! Avant d'implémenter l'option **Télécharger l'image sur la carte SD**, assurez-vous que la carte SD est correctement détectée et installée. Pour plus d'informations, reportez-vous à **Gestion du stockage > Carte SD > Informations sur le périphérique**.

Envoyer le message par MxMessageSystem

Cochez cette case et sélectionnez un message à envoyer à MxMessageSystem. Si nécessaire, ajoutez des paramètres JSON personnalisés au message.

■ Envoyer une notification HTTP

Cochez cet élément, sélectionnez l'adresse HTTP de destination et spécifiez les paramètres pour les notifications d'événements par **détection audio** déclenchée. Lorsqu'une alarme est déclenchée, la notification peut être envoyée au serveur HTTP spécifié.

Par exemple, si le paramètre personnalisé est défini sur « action=1&group=2 » et que le nom du serveur HTTP est « http://192.168.0.1/admin.php », la notification est envoyée au serveur HTTP sous la forme « http://192.168.0.1/admin.php ? action=1&group=2 » lorsque l'alarme est déclenchée.

Envoyer le message par MxMessageSystem

Cochez cette case et sélectionnez un message à envoyer à MxMessageSystem. Si nécessaire, ajoutez des paramètres JSON personnalisés au message.

■ Enregistrer un clip vidéo

Cochez cet élément et sélectionnez un type de stockage d'enregistrement vidéo, **Carte SD** ou **NAS** (Network-Attached Storage). L'enregistrement de la détection audio est stocké sur une carte microSD/SD ou sur le NAS en cas de détection audio.

La fonction d'enregistrement du **tampon pré-déclenchement** permet aux utilisateurs de vérifier la situation à l'origine du déclenchement. L'intervalle de temps du tampon pré-déclenchement est compris entre 1 et 3 s. Sélectionnez **Charger pendant __ s** pour définir la durée d'enregistrement après le déclenchement audio. La plage de réglage est comprise entre 1 et 99999 s. Sélectionnez **Télécharger pendant que le déclencheur est actif** pour enregistrer la vidéo déclenchée jusqu'à la désactivation du déclencheur.

AVIS ! Assurez-vous que l'enregistrement local (avec carte microSD/SD) ou l'enregistrement à distance (avec NAS) est activé pour que cette fonction puisse être mise en œuvre. Reportez-vous à la section « Enregistrement » pour plus de détails.

Nom de fichier

Entrez un nom de fichier dans l'emplacement vide, par exemple image.jpg. Le format du nom de fichier de l'image téléchargée peut être défini dans cette section. Veuillez sélectionner celui qui répond aux exigences.

■ Ajouter le suffixe de date/heure

Nom du fichier : imageAAMMJJ_HHNNSS_XX.jpg

A : année, M : mois, J : jour

H : heure, N : minute, S : seconde

X : numéro de séquence

■ Ajouter un suffixe de numéro de séquence (pas de valeur maximale)

Nom du fichier : imageXXXXXXXXX.jpg

X : numéro de séquence

■ Ajouter le suffixe du numéro de séquence jusqu'à #, puis recommencer

Nom du fichier : imageXX.jpg

X : numéro de séquence

AVIS ! Le suffixe du nom de fichier se termine au numéro défini. Par exemple, si le paramètre est jusqu'à 10, le nom de fichier commence à partir de 00, se termine à 10, puis recommence du début.

■ Remplacer

l'image d'origine du site FTP sera écrasée par le nouveau fichier téléchargé avec un nom de fichier statique.

Cliquez sur **Enregistrer** pour appliquer et enregistrer les paramètres.

Application

Pour modifier les paramètres d'application, sélectionnez **Système > Événements > Application**.

La caméra prend en charge une entrée d'alarme et une sortie de relais pour la coopération avec le système d'alarme afin de capturer les images d'événements. Reportez-vous à la définition des broches d'alarme ci-dessous pour connecter les dispositifs d'alarme à la caméra si nécessaire.

Commutateur d'alarme

Le réglage par défaut de la fonction du commutateur d'alarme est **Désactivé**. Activez la fonction en sélectionnant **Activé**. Vous pouvez également activer la fonction selon la programmation définie précédemment dans la page de configuration **Programmation**. Sélectionnez **Par programmation** et cliquez sur **Veillez sélectionner...** pour choisir la programmation souhaitée dans le menu déroulant.

Type d'alarme

Sélectionnez un type d'alarme, **Fermeture normale** ou **Ouverture normale**, correspondant à l'application de l'alarme.

Action déclenchée

Reportez-vous à la section [Actions déclenchées \(communes à tous les types d'événement\)](#), p. 72 pour plus d'informations sur les différentes actions pouvant être déclenchées.

Cliquez sur **Enregistrer** pour appliquer et enregistrer les paramètres.

Détection de mouvement

Pour modifier les paramètres de détection de mouvement, sélectionnez **Système > Événements > Détection de mouvement**.

La fonction de détection de mouvement permet à la caméra de détecter les mouvements suspects et de déclencher des alarmes en comparant les pixels d'échantillonnage dans la zone de détection de deux images en temps réel consécutives. Lorsque le volume de mouvement dans la zone de détection atteint/dépasse la valeur de seuil de sensibilité déterminée, l'alarme se déclenche.

La fonction prend en charge jusqu'à 4 ensembles de paramètres de détection de mouvement. Les paramètres peuvent être choisis dans le menu déroulant « Détection de mouvement ».

Détection de mouvement

Par défaut, la détection de mouvement est définie sur **Désactivée**. Sélectionnez **Activé** pour activer cette fonction.

Référence du menu

L'onglet « Système »

Vous pouvez également activer la fonction selon la programmation définie précédemment dans la page de configuration **Programmation**. Sélectionnez **Par programmation** et cliquez sur **Veillez sélectionner...** pour choisir la programmation souhaitée dans le menu déroulant.

Peinture de région de mouvement

La caméra divise la zone de détection en 1 200 grilles de détection (40 x 30); vous pouvez tracer la zone de détection de mouvement à l'aide du pinceau.

Cochez la case **Activer le pinceau** et sélectionnez la taille du pinceau, 1 x 1, 3 x 3 ou 5 x 5. Cliquez ensuite avec le bouton gauche et faites glisser le curseur pour tracer la région de détection choisie. Pour effacer la zone de détection tracée, cliquez avec le bouton gauche et faites glisser le curseur sur les grilles colorées.

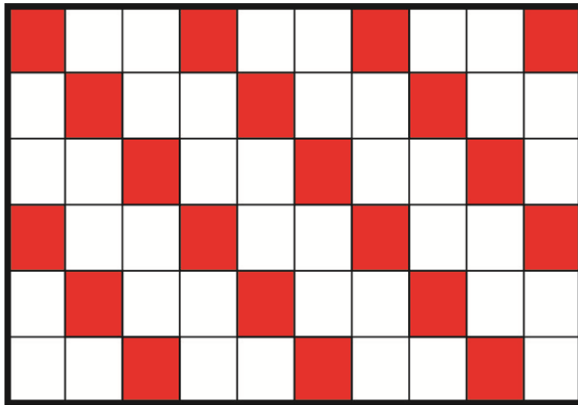


Paramètres de détection de mouvement

Les utilisateurs peuvent régler divers paramètres de détection de mouvement dans cette section.

■ Intervalle de pixel d'échantillonnage [1-10] :

Cet élément permet d'examiner les différences entre deux images. Vous pouvez configurer l'intervalle de pixel d'échantillonnage. La valeur par défaut est 1. Par exemple, si les utilisateurs définissent l'intervalle sur 3, le système de caméra IP prend un pixel d'échantillonnage tous les 3 pixels de chaque ligne et de chaque colonne dans la zone de détection (voir la figure ci-dessous). L'alarme se déclenche lorsque des différences sont détectées.

**■ Niveau de détection [1-100] :**

Vous pouvez configurer le niveau de détection pour chaque pixel d'échantillonnage. Le niveau de détection indique dans quelle mesure la caméra peut accepter les différences entre deux pixels d'échantillonnage. Plus la valeur est faible, plus de petits mouvements sont détectés. Le paramètre par défaut est 10.

■ Niveau de sensibilité [1-100] :

Le niveau par défaut est 80, ce qui signifie que si 20 % ou plus de pixels d'échantillonnage détectés sont différents, le système détectera le mouvement. Plus la valeur est élevée, plus la sensibilité est élevée. Par ailleurs, plus la valeur est élevée, plus la ligne horizontale rouge dans la fenêtre d'indication de mouvement est basse.

■ Intervalle en secondes [0-7200] :

Les utilisateurs peuvent régler l'intervalle entre chaque mouvement détecté. L'intervalle par défaut est 10.

Barre d'indication de mouvement

Lorsque la fonction de détection de mouvement est activée et que le mouvement est détecté, les signaux s'affichent sur la barre d'indication de mouvement. La barre d'indication de mouvement apparaît en rouge ou en vert lorsqu'un mouvement se produit dans la zone de détection.

Le vert indique que le mouvement en cours est détecté et ne dépasse pas le seuil du niveau de détection et du niveau de sensibilité. Aucune alarme n'est déclenchée.



Le rouge indique que le mouvement en cours dépasse le seuil du niveau de détection et du niveau de sensibilité. L'alarme est déclenchée.



Action déclenchée

Reportez-vous à la section [Actions déclenchées \(communes à tous les types d'événement\)](#), p. 72 pour plus d'informations sur les différentes actions pouvant être déclenchées.

Cliquez sur **Enregistrer** pour appliquer et enregistrer les paramètres.

Détection des pannes réseau

Pour modifier les paramètres de détection des pannes réseau, sélectionnez **Système > Événements > Détection des pannes réseau**.

La détection des pannes réseau permet à la caméra d'envoyer périodiquement une requête ping à un autre périphérique IP (NVR, VSS, Video Server, etc.) au sein du réseau et génère certaines actions en cas de panne réseau, lorsque, par exemple, un serveur vidéo est déconnecté.

Capable d'implémenter l'enregistrement local (via une carte microSD/SD) ou à distance (via le NAS) en cas de panne réseau, la caméra peut servir de dispositif d'enregistrement de secours pour le système de surveillance.

Commutateur de détection

Le paramètre par défaut de la fonction du commutateur de détection est **Désactivé**. Activez la fonction en sélectionnant **Activé**. Vous pouvez également activer la fonction selon l'horaire de programmation précédemment défini dans la page **Programmation**. Sélectionnez **Par programmation** et cliquez sur **Veillez sélectionner...** pour choisir la programmation souhaitée dans le menu déroulant.

Type de détection

Saisissez l'adresse du périphérique IP et la période de ping. La caméra envoie une requête ping au périphérique IP toutes les N minutes. Après trois tentatives échouées, l'alarme se déclenche.

L'intervalle de ping est compris entre 1 et 99 min.

Action déclenchée

Reportez-vous à la section [Actions déclenchées \(communes à tous les types d'événement\)](#), p. 72 pour plus d'informations sur les différentes actions pouvant être déclenchées.

Cliquez sur **Enregistrer** pour appliquer et enregistrer les paramètres.

Événement MxMessageSystem

Pour modifier les paramètres d'événement MxMessageSystem, sélectionnez **Système > Événements > Événement MxMessageSystem**.

MxMessageSystem La fonction d'alarme peut déclencher une action si une notification par le MxMessageSystem est reçue

MxMessageSystem Alarme

Le paramètre par défaut de la MxMessageSystem fonction alarme est **Désactivé**. Activez la fonction en sélectionnant **Activé**. Vous pouvez également activer la fonction selon la programmation définie précédemment dans la page de configuration **Programmation**. Sélectionnez **Par programmation** et cliquez sur **Veillez sélectionner...** pour choisir la programmation souhaitée dans le menu déroulant.

MxMessageSystem Paramètres

- **Chemin/Nom du message** : Entrez le chemin du message MxMessage qui doit déclencher une action. La durée minimale de la fonction d'anti-vandalisme correspond au temps nécessaire à l'analyse vidéo pour déterminer si une altération de la caméra s'est produite. La durée minimale peut également s'interpréter comme la définition du seuil d'altération; une durée plus longue représente un seuil plus élevé. La durée de la fonction paramétrable d'anti-vandalisme est comprise entre 10 et 3 600 s. La valeur par défaut est 20 s.
- **Durée de l'action** : Définissez une période en secondes après laquelle une action déclenchée, telle que l'enregistrement vidéo, doit être terminée.

Action déclenchée

Reportez-vous à la section [Actions déclenchées \(communes à tous les types d'événement\)](#), p. 72 pour plus d'informations sur les différentes actions pouvant être déclenchées.

Cliquez sur **Enregistrer** pour appliquer et enregistrer les paramètres.

Événement périodique

Pour modifier les paramètres d'événement périodique, sélectionnez **Système > Événements > Événement périodique**.

Le paramètre Événement périodique vous permet de configurer la caméra pour qu'elle télécharge périodiquement des images vers un site FTP ou une adresse e-mail. Par exemple, si l'intervalle de temps est défini sur 60 secondes, la caméra télécharge les images sur le site FTP ou l'adresse e-mail toutes les 60 secondes. Les images à télécharger sont celles présentes avant et après le moment déclenché. Vous pouvez définir le nombre d'images à télécharger dans la section **Action déclenchée** de cette page de paramètres.

Événement périodique

Le paramètre par défaut de la fonction « Événement périodique » est **Désactivé**. Activez la fonction en sélectionnant **Activé**.

Intervalle de temps

La valeur par défaut de l'intervalle de temps est de 60 secondes. La plage de réglage de l'intervalle de temps est comprise entre 60 et 3 600 secondes.

Action déclenchée

Reportez-vous à la section [Actions déclenchées \(communes à tous les types d'événement\)](#), p. 72 pour plus d'informations sur les différentes actions pouvant être déclenchées.

Cliquez sur **Enregistrer** pour appliquer et enregistrer les paramètres.

Déclenchement manuel

Pour modifier les paramètres de déclenchement manuel, sélectionnez **Système > Événements > Déclenchement manuel**.

Le paramètre de déclenchement manuel permet de télécharger les images ou vidéos actuelles vers la destination désignée, par exemple un site FTP ou une adresse e-mail. L'administrateur peut spécifier les actions déclenchées à effectuer lorsque les utilisateurs cliquent sur le bouton « Déclenchement manuel ». Toutes les options sont répertoriées ci-dessous.

Déclenchement manuel

Le réglage par défaut de la fonction de déclenchement manuel est **Désactivé**. Activez la fonction en sélectionnant **Activé**. Une fois la fonction de déclenchement manuel activée, cliquez sur le bouton « Déclenchement manuel » de la page d'accueil pour commencer à télécharger les données. Cliquez à nouveau pour arrêter le téléchargement.

Action déclenchée

Reportez-vous à la section [Actions déclenchées \(communes à tous les types d'événement\)](#), p. 72 pour plus d'informations sur les différentes actions pouvant être déclenchées.

Cliquez sur **Enregistrer** pour appliquer et enregistrer les paramètres.

Détection audio

Pour modifier les paramètres de détection audio, sélectionnez **Système > Événements > Détection audio**.

La fonction de détection audio permet à la caméra de détecter le son et de déclencher des alarmes lorsque le volume audio dans la zone détectée atteint ou dépasse la valeur de seuil de sensibilité déterminée.

AVIS ! La fonction de détection audio n'est disponible que sur les modèles équipés de la fonction d'E/S audio.

Détection audio

Dans la configuration de détection audio, la définition par défaut de la fonction est **Désactivé**. Activez la fonction en sélectionnant **Activé**.

Paramètre de détection audio

Les utilisateurs peuvent régler divers paramètres de détection audio dans cette section.

- **Niveau de détection [1-100] :**

L'élément consiste à définir le niveau de détection pour chaque volume d'échantillonnage; plus la valeur est faible, plus la sensibilité est élevée. Le paramètre par défaut est 10.

- **Intervalle en secondes [0-7200] :**

La valeur correspond à l'intervalle entre chaque signal audio détecté. L'intervalle par défaut est 10.

Action déclenchée

Reportez-vous à la section [Actions déclenchées \(communes à tous les types d'événement\)](#), p. 72 pour plus d'informations sur les différentes actions pouvant être déclenchées.

Cliquez sur **Enregistrer** pour appliquer et enregistrer les paramètres.


Analyse vidéo

Pour modifier les paramètres d'analyse vidéo, sélectionnez **Système > Événements > Analyse vidéo**.

MOBOTIXMOVE
Home System Streaming Camera PTZ Logout
English

- System
- Security
- Network
- DDNS
- Mail
- FTP
- HTTP
- MxMessageSystem
- Events
- Application
- Motion Detection
- Network Failure Detection
- MxMessageSystem Event
- Periodical Event
- Manual Trigger
- Audio Detection
- Video Analytics
- Storage Management
- Recording
- Schedule
- View Information
- Factory Default
- Software Version
- Software Upgrade
- Maintenance

Video Analytics



Video Analytics

Video Analytics Profile: Add Preset: Preset 1(Overview)

Video Analytics: 1 Selected Behaviors: Abandoned Object

Off

On

By schedule

Please select ...

Note:
Please wait 10 seconds for VA system to restart after resolution change or image rotation.

Behavior Specific Settings

Sensitivity: 50

Triggered Action

Enable alarm output 1 high

Enable alarm output 2 high

Send alarm message by FTP

Send alarm message by E-mail

Upload image by FTP

Upload image by E-Mail

Send HTTP notification

Send message by MxMessageSystem

Record video clip

File name

File Name: image.jpg

Add date/time suffix

Add sequence number suffix (no maximum value)

Add sequence number suffix up to 0 and then start over

Overwrite

Delete Save Show Analytics Info

Profil d'analyse vidéo

Vous pouvez créer des profils d'analyse vidéo (VA) pour diriger la caméra vers différentes positions prédéfinies, puis exécuter les analyses vidéo spécifiées sur les « comportements » (deux au maximum sont utilisables à une position).

AVIS ! Avant de pouvoir enregistrer des profils supplémentaires en plus du profil *Par défaut*, vous devez définir des positions prédéfinies comme indiqué dans [Point prédéfini, p. 123](#). Vous pouvez configurer de nombreux préréglages différents. Assurez-vous de les nommer correctement (« Vue d'ensemble », « EscaliersGauche », « EscaliersDroit », etc.) pour les identifier plus facilement dans cette boîte de dialogue.

Configuration de différents profils d'analyses vidéo

Un profil d'analyse vidéo combine une position prédéfinie et une fonction d'analyse vidéo. Vous pouvez sélectionner un profil manuellement ou à l'aide de séquences de positionnement automatisées (voir [Séquence, p. 126](#)).

1. Cliquez sur la liste déroulante **Profils d'analyses vidéo** et sélectionnez *Ajouter*.
2. Sélectionnez une position prédéfinie, telle que *Préréglage1 (vue d'ensemble)*.
3. Sous **Comportement sélectionné**, sélectionnez la fonction VA que vous souhaitez utiliser (p. ex. *Objet abandonné*).
4. Définissez l'option **Analyse vidéo** sur **Activé** ou **Par programmation** et sélectionnez une programmation (voir [Programmation, p. 95](#) pour savoir comment en définir une).
5. Sélectionnez les paramètres du comportement choisi dans la section **Paramètres spécifiques au comportement** (voir [Fonctions d'analyses vidéo, p. 86](#)).
6. Sélectionnez l'action à exécuter au cas où la caméra détecterait un événement dans la section **Action déclenchée**.
7. Cliquez sur **Enregistrer** en bas de la boîte de dialogue pour enregistrer ce profil (dans ce cas, il reçoit le nom du préréglage sélectionné, p. ex. *Préréglage1*).

Lorsque vous sélectionnez un profil à tester dans cette boîte de dialogue, la caméra se déplace vers la position correspondante et exécute le comportement sélectionné. Lorsque vous sélectionnez l'une des positions prédéfinies pour lesquelles vous avez défini un profil d'analyse vidéo dans l'écran **Accueil**, la caméra exécute la fonction VA correspondante.

AVIS ! Une fois à une nouvelle position, la caméra a besoin d'environ 10 secondes pour que la fonction VA sélectionnée puisse être exécutée correctement (réglage de la mise au point, de l'exposition, etc.).

Modification d'un profil d'analyse vidéo

1. Sélectionnez le profil que vous souhaitez modifier dans **Profil d'analyse vidéo**.
2. Modifiez le profil comme vous le souhaitez.
3. Cliquez sur **Enregistrer** en bas de la boîte de dialogue.

Suppression d'un profil d'analyse vidéo


1. Sélectionnez le profil que vous souhaitez supprimer dans **Profil d'analyse vidéo**.
2. Cliquez sur **Supprimer** en bas de la boîte de dialogue.

Combinaison d'une séquence avec des profils d'analyse vidéo

Une *ligne de séquence* est un ensemble de positions prédéfinies vers lesquelles la caméra se déplace automatiquement l'une après l'autre. Pour combiner une telle ligne de séquence avec des fonctions d'analyses vidéo spécifiques pour chaque position, procédez comme suit.

1. Définissez les positions prédéfinies et enregistrez les profils comme indiqué dans la section [Profil d'analyse vidéo, p. 85](#).
2. Définissez une **ligne de séquence** dans **PTZ > Séquence, p. 126** en sélectionnant les positions prédéfinies que vous souhaitez utiliser (pour cet exemple, nous configurerons la ligne de séquence n° 1).

AVIS ! Réglez le **temps d'arrêt** pour chaque préréglage sur au moins *15 secondes* afin que la caméra ait suffisamment de temps pour régler la mise au point, régler l'exposition, etc., ainsi que pour exécuter la fonction d'analyse vidéo avant de passer à la position suivante.

3. Cliquez sur **Accueil** dans le menu principal, ouvrez le panneau de commande en cliquant sur  et, à partir de la liste déroulante **SÉQUENCE**, sélectionnez *1*.

La caméra se déplace maintenant vers les positions prédéfinies dans cette ligne de séquence (elle exécute une « séquence »). Si vous avez défini un profil d'analyse vidéo pour une position prédéfinie, la caméra exécutera la fonction sélectionnée à cette position.

Pour arrêter la séquence, sélectionnez une position prédéfinie dans la liste déroulante **PRÉRÉGLAGE** ou déplacez la position de la caméra à l'aide de la souris (cliquez puis faites glisser le curseur dans l'image) ou cliquez sur l'un des boutons fléchés du panneau de commande PTZ.

Fonctions d'analyses vidéo

Chaque profil permet de définir deux comportements différents à partir de la liste déroulante **Comportements sélectionnés**. Par exemple :

- Définissez **Analyse vidéo** sur **1**.
- À partir de la liste **Comportements sélectionnés**, sélectionnez *Détection des visages*.

- Sous **Paramètres spécifiques au comportement**, configurez les paramètres de l'option du comportement sélectionné (dans ce cas, vous pouvez cocher les cases **Visage** et **Sexe**).
- Cliquez sur **Enregistrer** pour appliquer et enregistrer les paramètres.
- Définissez **Analyse vidéo** sur **2**.
- À partir de la liste **Comportements sélectionnés**, sélectionnez *Objet abandonné*.

AVIS ! Vous ne pouvez pas sélectionner le même comportement que celui déjà sélectionné pour l'analyse vidéo n° 1.

- Sous **Paramètres spécifiques au comportement**, configurez les paramètres de l'option de comportement sélectionnée (dans ce cas, vous pouvez régler la **Sensibilité**).
- Cliquez sur **Enregistrer** pour appliquer et enregistrer les paramètres.

Suivi automatique

AVIS ! Cette section n'est disponible que pour le comportement **Détection d'intrusion**.

La fonction de suivi automatique du MOBOTIX MOVE 2MP Low-Light Flush-Mount Video Analytics Speed Dome suit les objets qui entrent dans l'image en temps réel de la caméra.



- **Activer le suivi automatique** : Active la fonction de suivi automatique.
- **Reprendre l'état PTZ après le suivi** : revient à la position d'origine à la fin du suivi automatique.
- **Durée**
 - *Always (Toujours)* : aucune limite sur le suivi automatique.
 - *Autres* : définit une limite de temps pour le suivi automatique.
- Cliquez sur **Enregistrer** pour appliquer et enregistrer les paramètres.

AVIS !

Les objets de l'image doivent avoir au moins cette taille pour que le suivi automatique fonctionne correctement.

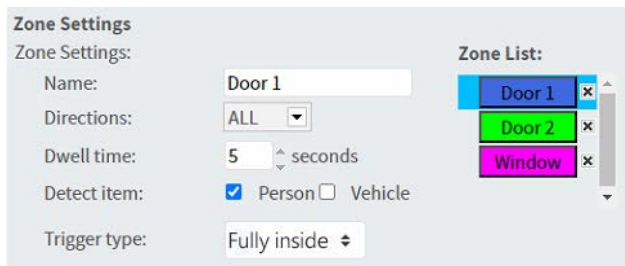
- Personnes : **50 x 135 pixels** (1080p)
- Véhicules : **70 x 70 pixels** (1080p)

Paramètres de zone

AVIS ! Cette section n'est disponible que pour le comportement **Détection d'intrusion** et si vous avez défini au moins une zone dans l'image (à l'aide des boutons  .

Référence du menu

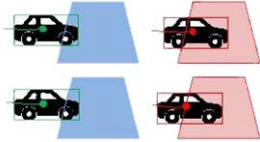
L'onglet « Système »



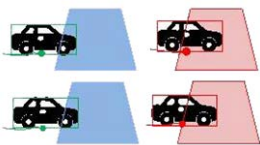
- La zone active dans la **liste des zones** dispose d'un arrière-plan en bleu.
- Les zones définies reçoivent des noms par défaut (« Zone 1 », « Zone 2 », etc.). Pour renommer une zone, cliquez sur une zone et saisissez un nom différent (dans ce cas, « Porte 1 », « Porte 2 » et « Fenêtre »).
- Pour supprimer une zone, cliquez sur le « x » de fin après le nom de la zone dans la liste.
- **Directions** : sélectionnez une direction ou *TOUTES* pour un déclenchement en fonction de la direction du mouvement.
- **Temps d'arrêt** : saisissez le nombre minimal de secondes pendant lesquelles l'objet doit rester dans la zone pour le déclenchement.
- **Détecter l'élément** : permet de détecter uniquement des personnes ou des véhicules, ou les deux.

- **Type de déclencheur** : fournit des options supplémentaires sur la manière dont un objet entre dans la zone.

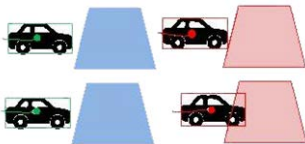
- *Centre* : le déclenchement a lieu si le centre du cadre englobant l'objet entre dans la zone.



- *Centre inférieure* : le déclenchement a lieu si le centre inférieur du cadre englobant l'objet entre dans la zone.



- *Bord* : le déclenchement a lieu si le bord du cadre englobant l'objet entre dans la zone.



- *Entièrement à l'intérieur* : le déclenchement a lieu si le cadre englobant l'objet se trouve entièrement à l'intérieur de la zone (p. ex. cadre de porte).



- *Entièrement couvert* : le déclenchement a lieu si le cadre englobant l'objet couvre toute la zone (p. ex. une petite zone dans un passage ou une porte).



- Cliquez sur **Enregistrer** pour appliquer et enregistrer les paramètres.

Afficher les informations d'analyse

Cliquez sur **Afficher les informations d'analyse** pour ouvrir une fenêtre distincte contenant le flux d'événements de la caméra. Cela vous permettra de surveiller les événements détectés par les paramètres actuellement définis (p. ex. pour tester la configuration).

AVIS ! Pour plus d'informations sur le fonctionnement des paramètres d'analyse vidéo, reportez-vous au [Manuel d'analyse vidéo](#).

Action déclenchée

Reportez-vous à la section [Actions déclenchées \(communes à tous les types d'événement\)](#), p. 72 pour plus d'informations sur les différentes actions pouvant être déclenchées.

Cliquez sur **Enregistrer** pour appliquer et enregistrer les paramètres.

Gestion du stockage

Pour modifier les paramètres de gestion du stockage, sélectionnez **Système > Gestion du stockage**. Cliquez sur **Gestion du stockage**. Un menu déroulant contenant les onglets **Carte SD** et **Partage réseau** s'affiche.

Carte SD

Pour modifier les paramètres de la carte SD, sélectionnez **Système > Gestion du stockage > Carte SD**.

Vous pouvez mettre en œuvre l'enregistrement local sur la carte microSD/SDHC/SDXC jusqu'à 1 TB. Cette page affiche les informations de capacité du support de stockage et une liste de tous les fichiers d'enregistrement présents sur la carte mémoire. Vous pouvez également formater le support de stockage et mettre en œuvre le nettoyage automatique des enregistrements à partir de la page de configuration.

Pour mettre en œuvre l'enregistrement sur un support de stockage, accédez à la page **Enregistrement** (voir [Enregistrement](#), p. 94).

AVIS ! Formatez le support de stockage lors de sa première utilisation. Le formatage est également nécessaire lorsque le support de stockage est utilisé sur une caméra et transféré ensuite sur une autre caméra dont la plateforme logicielle est différente.

Il est déconseillé d'effectuer un enregistrement continu 24 h/24 et 7 j/7 sur une carte microSD/SD, car les opérations continues de lecture/écriture de données à long terme ne sont généralement pas possibles avec ce type de carte. Pour plus d'informations sur la fiabilité et la durée de vie de la carte microSD/SD, contactez son fabricant.

Informations sur le périphérique

Une fois le support de stockage inséré dans la caméra, les informations sur la carte, telles que la capacité de mémoire et l'état, s'affichent dans **Informations sur le périphérique**.

Source d'enregistrement

Sélectionnez un flux vidéo à définir comme source d'enregistrement. Le format par défaut du flux vidéo est **Flux 1**. Sélectionnez un flux préféré dans la liste déroulante.

Cliquez sur **Enregistrer** pour appliquer et enregistrer les paramètres.

Format du nom de fichier d'enregistrement

Sélectionnez un format comme format du nom de fichier d'enregistrement. Le format du nom de fichier d'enregistrement par défaut est **Heure de début uniquement**. Sélectionnez un format préféré dans la liste déroulante.

Cliquez sur **Enregistrer** pour appliquer et enregistrer les paramètres.

Configuration du périphérique

Cliquez sur **Formater** pour formater le support de stockage.

Deux systèmes de fichiers sont fournis : **vfat** (par défaut) et **ext4**. Il est recommandé de sélectionner **ext4** comme système de fichiers pour des performances stables et de meilleure qualité.

Configuration du nettoyage de disque

Cochez **Activer le nettoyage automatique du disque**, puis spécifiez l'intervalle **1 à 999 jour(s)** ou **1 à 142 semaine(s)** et les limites de stockage **1 à 99 %** pour configurer les paramètres de nettoyage du disque.

Cliquez sur **Enregistrer** pour appliquer et enregistrer les paramètres.

Liste d'enregistrements

Entrez la période dans les champs de date et cliquez sur **Rechercher**. Sélectionnez **Vidéo/JPEG**; chaque fichier vidéo/image du support de stockage apparaît dans la liste des enregistrements. La taille maximale du fichier est de 60 Mo/par fichier.

Lorsque le mode d'enregistrement est défini sur **Toujours** (enregistrement consécutif) et que l'enregistrement sur le support de stockage peut également être activé par des événements déclenchés, le système met immédiatement en œuvre l'enregistrement des événements sur la carte mémoire. Une fois l'enregistrement des événements terminé, la caméra revient au mode d'enregistrement normal.

- **Supprimer**

Pour supprimer un fichier, sélectionnez-le d'abord, puis cliquez sur le bouton **Supprimer**.

■ Trier

Cliquez sur **Trier** pour afficher les fichiers de la liste d'enregistrements par nom et par ordre de date.

La lettre majuscule au début d'un nom indique le type d'enregistrement :

Original	Type d'enregistrement	Original	Type d'enregistrement
A	Alarme	S	Événement périodique
M	Mouvement	R	Enregistrement régulier
N	Panne réseau	V	Déclenchement manuel
T	Anti-vandalisme	U	Détection audio

■ Téléchargement

Pour ouvrir/télécharger un clip/une image vidéo, sélectionnez d'abord le fichier, puis cliquez sur **Télécharger** sous le champ de la liste d'**enregistrements**. La fenêtre du fichier sélectionné s'affiche. Cliquez sur le fichier AVI/JPEG pour le télécharger vers un emplacement spécifié.

Partage réseau (NAS)

Pour modifier les paramètres de partage réseau, sélectionnez **Système > Gestion du stockage > Partage réseau**.

Vous pouvez stocker les vidéos enregistrées dans un dossier de partage réseau ou NAS (Network-Attached Storage). Un périphérique NAS est utilisé pour le stockage et le partage de données via le réseau. Cette page affiche les informations de capacité du périphérique réseau et une liste d'enregistrements contenant tous les fichiers d'enregistrement présents sur le périphérique réseau. Vous pouvez également formater le NAS et mettre en œuvre le nettoyage automatique de l'enregistrement via la page de configuration.

Informations sur le périphérique

Lorsqu'un NAS est correctement installé, les informations sur le périphérique, telles que la capacité de mémoire et l'état, s'affichent dans **Informations sur le périphérique**.

Paramètre de stockage

L'administrateur peut configurer la caméra pour qu'elle envoie les messages d'alarme à un site NAS spécifique lorsqu'une alarme est déclenchée. Saisissez dans les champs les détails du périphérique réseau, notamment l'hôte (l'adresse IP du NAS), le partage (le nom de dossier NAS), le nom d'utilisateur et le mot de passe.

Cliquez sur **Enregistrer** pour appliquer et enregistrer les paramètres.

Outils de stockage

Cliquez sur **Formater** pour formater le NAS.

Source d'enregistrement

Sélectionnez un flux vidéo à définir comme source d'enregistrement. Le format par défaut du flux vidéo est **Flux 1**. Sélectionnez un flux préféré dans la liste déroulante.

Cliquez sur **Enregistrer** pour appliquer et enregistrer les paramètres.

Format du nom de fichier d'enregistrement

Sélectionnez un format à définir comme format du nom de fichier d'enregistrement. Le format du nom de fichier d'enregistrement par défaut est **Heure de début uniquement**. Sélectionnez un format préféré dans la liste déroulante

Cliquez sur **Enregistrer** pour appliquer et enregistrer les paramètres.

Configuration du nettoyage de disque

Cochez **Activer le nettoyage automatique du disque**, puis spécifiez l'intervalle **1 à 999 jour(s) ou 1 à 142 semaine(s)** et les limites de stockage **1 à 99 %** pour configurer les paramètres de nettoyage du disque.

Cliquez sur **Enregistrer** pour confirmer les paramètres.

Liste d'enregistrements

Chaque fichier vidéo du partage réseau est répertorié dans la liste enregistrements. La taille maximale du fichier est de 60 Mo/par fichier.

Lorsque le mode d'enregistrement est défini sur **Toujours** (enregistrement consécutif) et que l'enregistrement NAS peut également être activé par des événements déclenchés, le système met immédiatement en œuvre l'enregistrement des événements sur le NAS. Une fois l'enregistrement des événements terminé, la caméra revient au mode d'enregistrement normal.

- **Supprimer**

Pour supprimer un fichier, sélectionnez-le d'abord, puis cliquez sur **Supprimer**.

■ **Trier**

Cliquez sur **Trier** pour afficher les fichiers de la liste d'enregistrements par nom et par ordre de date.

La lettre majuscule au début d'un nom indique le type d'enregistrement :

Original	Type d'enregistrement	Original	Type d'enregistrement
A	Alarme	S	Événement périodique
M	Mouvement	R	Enregistrement régulier
N	Panne réseau	V	Déclenchement manuel
T	Anti-vandalisme	U	Détection audio

■ **Téléchargement**

Pour ouvrir/télécharger un clip vidéo, sélectionnez d'abord le fichier, puis cliquez sur **Télécharger** sous le champ de la liste d'enregistrements. La fenêtre du fichier sélectionné s'affiche. Cliquez sur le fichier AVI pour lire directement la vidéo dans le lecteur ou la télécharger à un emplacement spécifié.

Enregistrement

Pour modifier les paramètres d'enregistrement, sélectionnez **Système > Enregistrement**.

Dans la page de configuration **Enregistrement**, vous pouvez spécifier le programme d'enregistrement correspondant aux exigences de surveillance actuelles.

Recording

Recording Storage

SD Card
 Network Share

Recording Schedule

Disable
 Always
 Only during time frame

	Weekday	Start time	Duration
1	O - - - - - O	00:00	24:00
2	- - - - -	----	----
3	- - - - -	----	----
4	- - - - -	----	----
5	- - - - -	----	----
6	- - - - -	----	----
7	- - - - -	----	----
8	- - - - -	----	----
9	- - - - -	----	----
10	- - - - -	----	----

Sun Mon Tue Wed Thu Fri Sat

Start time: Duration:

Sélecteur d'enregistrement

Sélectionnez *Caméra 1* à *Caméra 4* dans le menu déroulant pour configurer le flux vidéo de la tête de caméra correspondante.

Stockage d'enregistrement

Sélectionnez **Carte SD** ou **Partage réseau** pour le stockage des enregistrements.

Activer la programmation d'enregistrements

Deux types de mode de programmation sont proposés : **Toujours** et **Uniquement pendant la période**. Vous pouvez sélectionner **Toujours** pour activer en permanence l'enregistrement sur un support de stockage ou un stockage réseau. Vous pouvez également sélectionner une série de programmations à partir de la période vide, vérifier les jours de la semaine spécifiques et configurer l'heure de début (heure :minute) et la période (heure :minute) pour activer l'enregistrement à certaines périodes. La plage de réglage de la période est comprise entre 00 :00 et 168 :59.

Cliquez sur **Enregistrer** pour appliquer et enregistrer les paramètres.

Pour supprimer une programmation, sélectionnez-en une dans la liste, puis cliquez sur **Supprimer**.

Désactiver la programmation d'enregistrements

- Sélectionnez **Désactiver** pour arrêter la fonction d'enregistrement.
- Cliquez sur **Enregistrer** pour appliquer et enregistrer les paramètres.

Programmation

Pour modifier les paramètres de programmation, sélectionnez **Système > Programmation**.

	Weekday	Start time	Duration
1	<input type="radio"/> - - - - - <input type="radio"/>	day	---
2	- <input checked="" type="radio"/> <input checked="" type="radio"/> - - - -	06:00	12:00
3	- - - - -	---	---
4	- - - - -	---	---
5	- - - - -	---	---
6	- - - - -	---	---
7	- - - - -	---	---
8	- - - - -	---	---
9	- - - - -	---	---
10	- - - - -	---	---

Sun Mon Tue Wed Thu Fri Sat
 Day
 Night
 Time Start time : 06:00 Duration : 12:00

Configuration de programmations

1. Sélectionnez une période dans la liste.
2. Cochez les cases des jours de la semaine ci-dessous pour sélectionner les jours de votre choix.
3. Sélectionnez le mode Jour, Nuit ou Date/Heure. En mode Date/Heure, spécifiez l'heure de début (heure :minute) et la durée (heure :minute) pour activer les fonctions déclenchées par Date/Heure. La plage de réglage de la durée est comprise entre 00 :00 et 168 :59.
4. Cliquez sur **Enregistrer** pour appliquer et enregistrer les paramètres.
 Vous pouvez également cliquer sur **Supprimer** pour supprimer la période mise en évidence.

Mode Date/Heure

- **jour**
Le profil de la caméra est chargé lorsque le filtre infrarouge est activé.
- **Nuit**
Le profil de la caméra est chargé lorsque le filtre infrarouge est désactivé.
- **Date/heure**
Indique l'heure de début et la durée programmée.

AVIS ! Les utilisateurs DOIVENT sélectionner **Par programmation** sous chaque page de paramètres de fonction pour activer la fonction de programmation.

Emplacement des fichiers (instantanés et enregistrement Web)

Pour modifier les paramètres d'emplacement des fichiers, sélectionnez **Système > Emplacement des fichiers**.

Vous pouvez spécifier un emplacement de stockage sur l'ordinateur ou sur le disque dur pour les instantanés et les enregistrements vidéo en direct. Le paramètre par défaut est : C :\. Une fois le paramètre confirmé, cliquez sur **Enregistrer** pour enregistrer tous les instantanés et les enregistrements Web à l'emplacement désigné.

AVIS ! Assurez-vous que le chemin du fichier sélectionné contient des caractères valides, tels que des lettres et des chiffres.

Afficher les informations

Pour modifier les paramètres d'informations d'affichage, sélectionnez **Système > Afficher les informations**.

Cliquez sur **Afficher les informations**. Un menu déroulant contenant les onglets **Fichiers de journal**, **Informations utilisateur** et **Paramètres** s'affiche.

Fichier journal

Pour modifier les paramètres du fichier journal, sélectionnez **Système > Afficher les informations > Fichier journal**.

Cliquez sur l'onglet pour afficher le fichier journal du système. La caméra conserve un enregistrement du comportement du système et des informations de la caméra. Ces données de journal peuvent être exportées pour une utilisation ultérieure. Cliquez sur **Générer syslog**; la boîte de dialogue « Enregistrer le fichier sous » s'affiche. Le nom de fichier par défaut est nommé d'après le nom du modèle et l'adresse MAC sous la forme « Model Name-MAC-log.tgz ». Sélectionnez la destination du fichier et cliquez sur **Enregistrer** pour exporter les données du journal.

AVIS ! La boîte de dialogue « Enregistrer le fichier sous » peut ne pas s'afficher immédiatement en raison du délai nécessaire à la caméra pour traiter les données du journal.

Informations utilisateur

Pour modifier les paramètres des informations utilisateur, sélectionnez **Système > Afficher les informations > Informations utilisateur**.

Référence du menu

L'onglet « **Système** »

L'administrateur peut afficher les droits d'accès de chaque utilisateur (voir la section [Sécurité, p. 53](#)). Les lignes utilisateur suivent la syntaxe suivante :

```
<User name> : <I/O access> :<camera control> :<talk> :<listen>
```

Exemple : <main-entrance> : 1 :1 :0 :1

Valeurs pour <I/O Access>, <camera control>, <talk> et <Listen> :

- 1 : fonction autorisée
- 0 : fonction bloquée

AVIS ! Les privilèges de parole et d'écoute sont définis, quelles que soient les capacités audio de la caméra.

Paramètres

Pour modifier les paramètres, sélectionnez **Système > Afficher les informations > Paramètres**.

Cliquez sur cet élément pour afficher les paramètres de l'ensemble du système, tels que les paramètres de la caméra, les informations de masque et les informations réseau.

Paramètres par défaut

Pour modifier les paramètres d'usine par défaut, sélectionnez **Système > Paramètres d'usine par défaut**.

Vous pouvez suivre les instructions de cette page pour rétablir les paramètres par défaut de la caméra si nécessaire.

Restauration complète

Cliquez sur **Restauration complète** pour rétablir les paramètres d'usine par défaut. Le système de la caméra redémarre après 30 secondes. L'adresse IP est restaurée sur la valeur par défaut. Une fois le système de caméra redémarré, reconnectez la caméra à l'aide de l'adresse IP par défaut. L'adresse IP par défaut est 192.168.0.250.

Restauration partielle

Cliquez sur **Restauration partielle** pour rétablir les paramètres d'usine par défaut (à l'exception des paramètres réseau). Le système de la caméra redémarre après 30 secondes. Actualisez la page du navigateur après le redémarrage du système de la caméra.

AVIS ! L'adresse IP n'est pas restaurée sur la valeur par défaut.

Redémarrer

Cliquez sur **Redémarrer** pour redémarrer le système de la caméra sans modifier les paramètres actuels. Actualisez la page du navigateur après le redémarrage du système de la caméra.

Version du logiciel

Pour afficher la version du logiciel, sélectionnez **Système > Version du logiciel**.

Mise à niveau du logiciel

Pour modifier les paramètres de mise à niveau logicielle, sélectionnez **Système > Mise à niveau du logiciel**.

AVIS ! Assurez-vous que le fichier du logiciel de mise à niveau est disponible avant de procéder à la mise à niveau.

La procédure de mise à niveau du logiciel est la suivante.

1. Cliquez sur **Parcourir** et localisez le fichier de mise à niveau, par exemple « ulmage_userland ».

AVIS ! Ne modifiez pas le nom du fichier de mise à niveau, sinon le système ne trouvera pas le fichier.

2. Sélectionnez un type de fichier dans le menu déroulant. Dans ce cas, sélectionnez « ulmage+userland.img ».
3. Cliquez sur **Mettre à niveau**. Le système se prépare alors à lancer la mise à niveau logicielle. Par la suite, une barre d'état de mise à niveau s'affiche sur la page pour indiquer la progression du processus de mise à niveau. Une fois le processus terminé, la visionneuse revient à la **page d'accueil**.
4. Fermez le navigateur vidéo.
5. Cliquez sur **Démarrer** et ouvrez le **Panneau de configuration**. Dans la fenêtre qui s'affiche, double-cliquez sur **Ajout/Suppression de programmes**. Une fenêtre contenant la liste des **programmes** actuellement installés s'affiche. Dans la liste, sélectionnez la visionneuse et cliquez sur **Supprimer** pour désinstaller le programme existant.
6. Ouvrez le navigateur Web et reconnectez-vous à la caméra. Les utilisateurs sont invités à télécharger la visionneuse. Une fois la visionneuse téléchargée et installée, la vidéo en direct est disponible.

Maintenance

Pour modifier les paramètres de maintenance, sélectionnez **Système > Maintenance**.

Vous pouvez exporter des fichiers de configuration vers un emplacement spécifié et récupérer des données en téléchargeant un fichier de configuration existant sur la caméra.

Exporter des fichiers

Vous pouvez enregistrer les paramètres système en exportant le fichier de configuration (.bin) vers un emplacement spécifié pour une utilisation ultérieure. Cliquez sur le bouton **Exporter** pour afficher la fenêtre contextuelle « Téléchargement de fichier ». Cliquez sur **Enregistrer** et spécifiez l'emplacement souhaité pour l'enregistrement du fichier de configuration.

Télécharger des fichiers

Pour télécharger un fichier de configuration sur la caméra, cliquez sur **Parcourir** pour sélectionner le fichier de configuration, puis cliquez sur le bouton **Télécharger** pour le télécharger.

L'onglet « Diffusion vidéo »

Pour modifier les paramètres de configuration vidéo, sélectionnez **Diffusion vidéo > Configuration vidéo**.

MOBOTIX MOVE Home System Streaming Camera PTZ Logout English

Video Configuration

stream 1

Encoding: Yes
Encode Type: H.264
Resolution: 3840 x 2160
Rate Control: VBR
Profile: Main profile
Framerate: 25
Bitrate: 12288
GOV Length: 25

stream 2

Encoding: Yes
Encode Type: H.264
Resolution: 720 x 576
Rate Control: VBR
Profile: Main profile
Framerate: 25
Bitrate: 4096
GOV Length: 25

stream 3

Encoding: No

stream 4

Encoding: No

BNC

Support: Yes

Save Reset

AVIS !

- Seul l'administrateur peut accéder à la page de configuration **Diffusion vidéo**.
- La résolution prédéfinie et les autres paramètres varient en fonction du modèle de la caméra.

Configuration vidéo

Pour modifier la configuration vidéo, sélectionnez **Diffusion vidéo > Configuration vidéo**.

Codage

Pour les sections **flux 2** à **flux 4**, sélectionnez **Oui** pour activer un flux et **Non** pour le désactiver.

Type de codage

Les formats de résolution vidéo disponibles sont H.265, H.264 et MJPEG. Vous pouvez sélectionner le type de codage souhaité dans le menu déroulant.

Résolution

Le tableau suivant répertorie la résolution par défaut de la caméra.

Modèle de caméras IP		Résolution par défaut
2MP Low-Light Flush-Mount Video Analytics Speed Dome Mx-SD2A-230-LL-FM-VA	WDR activé/désactivé	H.265/H.264 : 1 920 × 1 080 (30 ips) + MJPEG : 1 080 × 720 (30 ips)

Fréquence d'image

La fréquence d'image permet de définir le nombre d'images par seconde (ips) si nécessaire.

Le paramètre par défaut du Flux 1 est de 30 ips (NTSC) ou 25 ips (PAL). La plage de fréquence d'image maximale de chaque flux varie en fonction de la résolution vidéo sélectionnée.

AVIS !

- Une fréquence d'image faible diminue la fluidité de la vidéo.
- Assurez-vous que le taux de compression le plus élevé est pris en charge par le système avant la configuration.

Profil

Vous pouvez définir le profil H.265/H.264 sur **High Profile** ou **Main Profile** en fonction de leurs besoins de compression. Avec le même débit binaire, plus le taux de compression est élevé, meilleure est la qualité de l'image. Le paramètre par défaut est **Main Profile**.

Contrôle du débit

Les modes de débit binaire H.265/H.264 suivants sont pris en charge :

- **CBR (débit binaire constant)**

Le débit binaire vidéo du flux vidéo est fixe et constant pour maintenir la bande passante.

- **VBR (débit binaire variable)**

Le débit binaire vidéo du flux vidéo varie en fonction de l'activité de l'environnement de surveillance pour obtenir une meilleure qualité d'image.

- **LBR (débit binaire faible)**

LBR maintient un faible débit binaire et assure une qualité d'image supérieure. Pour mettre en œuvre le contrôle LBR, configurez au préalable le niveau de compression et le GOV dynamique pour chaque flux.

- **Compression**

En fonction de la zone d'application et du débit binaire du flux, sélectionnez le niveau de compression le plus adapté (élevé/moyen/faible).

- Si vous sélectionnez **Élevé**, le débit binaire sera considérablement réduit, mais la qualité de l'image risque de se dégrader en même temps.
 - Si vous sélectionnez **Faible**, le débit binaire restera faible et la qualité de l'image restera élevée.

- **GOV dynamique**

En fonction de la quantité de mouvement dans la zone d'application, la longueur du GOV de la vidéo est ajustée de façon dynamique pour réduire le débit binaire, en particulier pour les scènes avec des changements mineurs. La longueur de GOV dynamique est comprise entre **Longueur de GOV** et **GOV max.** (4094).

- Sélectionnez **Activé** et définissez le **GOV max.** Cliquez ensuite sur **Enregistrer** pour activer le paramètre.
 - Si l'activité est faible ou nulle dans la scène, définissez un **GOV max.** plus grand, la longueur de GOV sera plus longue, ce qui entraînera un débit binaire et une bande passante plus faibles.
 - S'il y a des changements dynamiques constants dans la scène, il est suggéré de régler simplement la **Longueur de GOV** et de désactiver le **GOV dynamique.**

Cliquez sur **Enregistrer** pour appliquer et enregistrer les paramètres.

Débit binaire

Le paramètre par défaut du débit binaire H.265/H.264 pour Flux 1/2 est de 4 096 kbit/s. Pour Flux 3/4, il est de 2 048 kbit/s. La plage de réglage est comprise entre 64 et 20 480 kbit/s et le débit binaire total ne doit pas dépasser 26 624 kbit/s.

Longueur de GOV

Vous pouvez définir la longueur de GOV pour déterminer la structure des images (images I et images P) dans un flux vidéo afin d'économiser la bande passante. Moins de bande passante est nécessaire si la longueur de GOV est définie sur une valeur élevée. Cependant, plus la longueur de GOV est courte, meilleure est la qualité vidéo.

Le paramètre par défaut pour les flux disponibles est de 50. La plage de réglage de la longueur de GOV est comprise entre 1 et 4094.

Facteur Q (Qualité) (MJPEG uniquement)

Le paramètre par défaut du facteur Q MJPEG est de 35. La plage de paramètres est comprise entre 1 et 70.

Support BNC

Le **Support BNC : (Oui/non)** indique si la combinaison de résolution actuelle prend en charge la sortie BNC.

Si les utilisateurs souhaitent vérifier la vue de la caméra en connectant un moniteur BNC, configurez les paramètres de flux/résolution comme suit :

Diffusion	Résolution
Flux simple	Toutes les résolutions disponibles de Flux 1
Double flux	(1) Flux 1 = Flux 2 ou (2) Flux 2 \leq D1
Triple flux	Flux 1 = Flux 2 = Flux 3
Quatre flux	Flux 1 = Flux 2 = Flux 3 = Flux 4

Rotation vidéo

Fonction de rotation

Vous pouvez modifier le type d'affichage vidéo si nécessaire. Les types de rotation vidéo sélectionnables incluent la vidéo miroir et une rotation de 90/180/270 degrés dans le sens horaire. Reportez-vous aux descriptions suivantes pour connaître les différents types de rotation vidéo.

- **Miroir**

Sélectionnez **Oui** dans le menu déroulant pour renverser l'image horizontalement.

- **Type de rotation**

Vous pouvez choisir 0, 90, 180 ou 270 degrés dans le menu déroulant pour faire pivoter l'image.

Cliquez sur **Enregistrer** pour appliquer et enregistrer les paramètres.

Superposition de texte vidéo

Vous pouvez sélectionner les éléments pour afficher des données, notamment la date et l'heure, du texte, des sous-titres ou une image dans le volet de la vidéo en direct.

Type de superposition

Vous pouvez sélectionner au maximum trois éléments parmi quatre options, notamment la date et l'heure, du texte, des sous-titres ou une image dans le volet de la vidéo en direct.

- **Inclure la date et l'heure**

Cochez la case pour activer l'affichage de la date et de l'heure dans le volet vidéo en direct.

La fenêtre de superposition de texte vidéo s'affiche. Déplacez le curseur de la souris au centre de la fenêtre, puis cliquez et faites glisser la fenêtre jusqu'à la position d'affichage souhaitée.

Vous pouvez choisir d'afficher la date, l'heure ou les deux informations dans le menu déroulant et de décider de la position d'alignement (gauche/droite).

- **Inclure du texte**

Cochez la case pour activer l'affichage du texte dans le volet vidéo en direct. La fenêtre de superposition de texte vidéo s'affiche. Déplacez le curseur de la souris au centre de la fenêtre, puis cliquez et faites glisser la fenêtre jusqu'à la position d'affichage souhaitée.

Tapez le texte à afficher dans le champ de saisie et choisissez la position d'alignement (gauche/droite). La longueur maximale du texte est de 15 caractères alphanumériques.

■ Inclure des sous-titres

Cochez la case pour activer l'affichage des sous-titres dans le volet vidéo en direct. La fenêtre de superposition de texte vidéo s'affiche. Déplacez le curseur de la souris au centre de la fenêtre, puis cliquez et faites glisser la fenêtre jusqu'à la position d'affichage souhaitée. Tapez le texte à afficher dans le champ de saisie et choisissez la position d'alignement (gauche/droite). Vous pouvez définir au maximum 5 sous-titres et la longueur maximale de chaque sous-titre est de 16 caractères alphanumériques.

■ Inclure une image

Cochez la case pour activer l'affichage des images dans le volet de la vidéo en direct. La fenêtre de superposition de texte vidéo s'affiche. Déplacez le curseur de la souris au centre de la fenêtre, cliquez et faites glisser la fenêtre jusqu'à la position d'affichage souhaitée, puis choisissez la position d'alignement (gauche/droite).

Cliquez sur **Définir** pour confirmer les paramètres.

Paramètre de superposition de texte

Vous pouvez choisir la couleur de superposition de texte (noir, blanc, jaune, rouge, vert, bleu, cyan ou magenta) et la taille de superposition du texte (petite, moyenne ou grande) de l'affichage de la date et de l'heure, du texte ou des sous-titres.

Cliquez sur **Définir** pour confirmer les paramètres.

Paramètre de superposition d'image

Les utilisateurs doivent enregistrer l'image en tant que fichier BMP 8 bits; la longueur doit être le multiple de 32 et la largeur doit être le multiple de 4. La résolution maximale de l'image ne doit pas dépasser 32768 pixels.

Cliquez sur **Définir** et **Télécharger** pour confirmer les paramètres.

Protocole OCX vidéo

Pour modifier les paramètres du protocole OCX vidéo, sélectionnez **Diffusion vidéo > Protocole OCX vidéo**.

Sur la page de configuration du **Protocole OCX vidéo**, l'administrateur peut sélectionner RTP sur UDP, RTP sur RTSP(TCP), RTSP sur HTTP ou MJPEG sur HTTP pour la diffusion de média sur le réseau. Dans le cas d'un réseau à diffusion multiple, vous pouvez sélectionner le mode Multidiffusion. Cliquez sur **Enregistrer** pour confirmer le paramètre.

Les options de configuration du protocole vidéo OCX sont les suivantes :

- **RTP sur UDP/RTP sur RTSP(TCP)/RTSP sur HTTP/MJPEG sur HTTP**
- **Mode Multidiffusion**

Saisissez toutes les données requises, y compris **l'adresse vidéo du flux de multidiffusion 1~4**, le **port de multidiffusion** et le **TTL de multidiffusion** dans chaque champ vide.

Cliquez sur **Enregistrer** pour appliquer et enregistrer les paramètres.

Audio (paramètres du mode Audio et du Débit binaire)

Pour modifier les paramètres du mode audio, sélectionnez **Diffusion vidéo > Audio**.

Sur cette page, l'administrateur peut régler le mode de transmission du son, les niveaux de gain audio et le débit binaire audio. Un réglage permettant d'activer l'enregistrement du son sur la carte microSD/SD est également disponible.

Mode de transmission

- **Full-duplex (parole et écoute simultanées)**
En mode Full-duplex, les deux sites, local et distant, peuvent communiquer entre eux simultanément, c'est-à-dire que les deux sites peuvent parler et écouter simultanément.
- **Half-duplex (parole ou écoute, non simultanées)**
En mode Half-duplex, le site local/distant peut uniquement parler ou écouter l'autre site à la fois.
- **Simplex (parole uniquement)**
En mode Simplex (parole uniquement), le site local/distant peut uniquement parler à l'autre site.
- **Simplex (écoute uniquement)**
En mode Simplex (écoute uniquement), le site local/distant peut uniquement écouter l'autre site.
- **Désactiver**
Sélectionnez l'option pour désactiver la fonction de transmission audio.

Paramètre de gain du serveur

Définissez les niveaux de gain d'entrée/sortie audio pour l'amplification sonore. La valeur du gain d'entrée audio est réglable de 1 à 10. La valeur du gain de sortie audio est réglable de 1 à 6. Le son est désactivé si le gain audio est réglé sur « Sourdine ».

Débit binaire

Le débit binaire de transmission audio sélectionnable comprend 16 kbit/s, 24 kbit/s, 32 kbit/s, 40 kbit/s, uLAW (64 kbit/s), ALAW (64 kbit/s), AAC (128 kbit/s), PCM (128 kbit/s), PCM (256 kbit/s), PCM (384 kbit/s) et PCM (768 kbit/s). Un débit binaire plus élevé permet une meilleure qualité audio et nécessite une bande passante plus large.

Cliquez sur **Enregistrer** pour appliquer et enregistrer les paramètres.

Type d'entrée

Le type d'entrée sélectionnable est **Line in**. Si l'entrée audio provient d'un appareil audio connecté via les connecteurs d'entrée audio, les utilisateurs doivent sélectionner Line in. Si l'entrée audio provient d'un microphone connecté via les connecteurs d'entrée audio, les utilisateurs doivent sélectionner « Microphone externe » pour une meilleure qualité sonore.

Cliquez sur **Enregistrer** pour appliquer et enregistrer les paramètres.

Stockage d'enregistrement

Sélectionnez **Activer** dans le menu déroulant pour activer l'enregistrement audio avec les vidéos sur la carte microSD/SD ou le NAS.

AVIS ! Si le débit binaire choisi n'est pas compatible avec le lecteur, il n'y aura que du bruit au lieu du son lors de la lecture.

Cliquez sur **Enregistrer** pour appliquer et enregistrer les paramètres.

L'onglet « Caméra »

manuelle

Pour modifier les paramètres d'exposition, sélectionnez **Caméra > Exposition**.

L'exposition correspond à la quantité de lumière reçue par le capteur d'image. Elle est déterminée par la largeur de l'ouverture du diaphragme de l'objectif, la vitesse d'obturation et d'autres paramètres d'exposition. Ces éléments vous permettent de définir le fonctionnement de la fonction d'exposition automatique. Vous pouvez sélectionner l'un des modes d'exposition en fonction de l'environnement de fonctionnement. Chaque mode d'exposition est spécifié comme suit.

AVIS ! Les paramètres disponibles et la plage de vitesse d'obturation varient en fonction de la combinaison objectif/capteur CMOS.

Mode automatique

■ Gain max.

Le gain maximum peut être défini pour réduire les bruits numériques. Le gain maximum est compris entre 1 dB et 24 dB ou sélectionnez **Désactivé** pour désactiver la fonction. Le paramètre par défaut est 24 dB.

■ Diaphragme automatique

Dans ce mode, la caméra ajuste automatiquement le diaphragme en fonction de l'éclairage de l'environnement. La vitesse d'obturation minimale peut être réglée entre 1/30 et 1 s (NTSC) ou entre 1/25 et 1/1,5 s (PAL). Le Contrôle automatique du gain (AGC, Auto Gain Control) s'enclenche automatiquement en fonction des conditions d'éclairage du sujet.

■ Mode Priorité Diaphragme-P

La vitesse d'obturation minimale peut être réglée entre 1/500 et 1/2 s (NTSC) ou entre 1/425 et 1/3 s (PAL).

■ Réglage de la taille du diaphragme

Vous pouvez également régler manuellement la taille du diaphragme en sélectionnant **Manuel**. Cliquez sur et pour régler la taille du diaphragme. Vous pouvez également régler manuellement la taille du diaphragme en sélectionnant **Manuel**. Cliquez sur et pour régler la taille du diaphragme.

■ Vitesse d'obturation minimale

La vitesse d'obturation minimale peut être réglée entre 1/30 et 1 s (NTSC) ou entre 1/25 et 1/1,5 s (PAL).

■ Mode Priorité diaphragme

Dans ce mode, le diaphragme a la priorité dans le contrôle de l'exposition. La taille du diaphragme est comprise entre 0 et 9, ou sélectionnez **Ouverture complète** pour ouvrir complètement le diaphragme. La vitesse d'obturation minimale peut être réglée entre 1/30 et 1 s (NTSC) ou entre 1/25 et 1/1,5 s (PAL).

■ Mode Obturation automatique

Dans ce mode, la caméra ajuste automatiquement la vitesse d'obturation et la taille du diaphragme en fonction de l'intensité lumineuse. Il est également efficace si un objectif à diaphragme fixe est utilisé. La plage de vitesse d'obturation minimale est réglable entre 1/500 et 1 s (NTSC) ou entre 1/425 et 1/1,15 s (PAL).

■ Mode Priorité à l'obturation







Dans ce mode, la vitesse d'obturation prend le contrôle principal de l'exposition. La plage est réglable entre 1/500 et 1/30 s (NTSC) ou entre 1/425 et 1/25 s (PAL).

Mode Manuel

Avec ce mode, vous pouvez sélectionner la vitesse d'obturation, la taille du diaphragme et la valeur de gain en fonction de l'éclairage de l'environnement. La vitesse d'obturation est comprise entre 1/67500 et 1 s (NTSC) ou entre 1/67500 et 1/1,5 s (PAL).

La taille du diaphragme est comprise entre 0 et 9, ou sélectionnez **Ouverture complète** pour ouvrir complètement le diaphragme. La plage de valeurs de gain est comprise entre 3 dB et 48 dB, ou sélectionnez **Désactivé** pour désactiver la fonction.

AVIS ! Le paramètre **Taille du diaphragme** n'est disponible que pour les modèles avec objectif zoom.

AVIS ! Pour les modèles à objectif motorisé, le réglage de la taille du diaphragme est différent. Pour définir la taille du diaphragme, cliquez sur  : la caméra détecte automatiquement la taille de diaphragme la plus adaptée à l'environnement. Si nécessaire, les utilisateurs peuvent toujours ajuster manuellement la taille du diaphragme en sélectionnant  et . Vous pouvez également cliquer sur  pour réinitialiser la taille du diaphragme. La taille du diaphragme sera réglée sur la plus grande. Vous pouvez ensuite régler manuellement la taille du diaphragme en sélectionnant  et .

Balance des blancs

Pour modifier les paramètres de balance des blancs, sélectionnez **Caméra > Balance des blancs**.

Une caméra doit trouver la température de couleur de référence, qui permet de mesurer la qualité d'une source de lumière, pour calculer toutes les autres couleurs. L'unité de mesure de ce rapport est le degré Kelvin (K). Vous pouvez sélectionner l'un des modes de Contrôle de la balance des blancs en fonction de l'environnement de fonctionnement. Le tableau suivant indique la température de couleur de certaines sources lumineuses à titre de référence.

Sources lumineuses	Température de couleur en K
Ciel nuageux	6 000 à 8 000
Soleil de midi et ciel clair	6 500
Éclairage domestique	2 500 à 3 000
Ampoule de 75 watts	2 820
Flamme de bougie	1 200 à 1 500

Mode automatique

Le mode Balance automatique des blancs est adapté aux environnements dont la température de couleur de la source lumineuse est comprise entre 2 700 K et 7 800 K.

Mode ATW (Balance de suivi automatique des blancs)

Avec la fonction Balance de suivi automatique des blancs, la balance des blancs d'une scène est automatiquement ajustée lorsque la couleur de la température change. Le mode AWB.wide est adapté aux environnements dont la température de couleur de la source lumineuse est comprise entre 2 500 K et 10 000 K.

AWB.normal

Le mode AWB.normal (Balance automatique des blancs) est adapté aux environnements dont la température de couleur de la source lumineuse est comprise entre 2 700 K et 7 800 K.

AWB.wide

Avec la fonction AWB.wide, la balance des blancs d'une scène est automatiquement ajustée lorsque la couleur de la température change. Le mode AWB.wide est adapté aux environnements dont la température de couleur de la source lumineuse est comprise entre 2 500 K et 10 000 K.

AWB.all


Le mode AWB.all convient aux environnements dont la température de couleur de la source lumineuse est inférieure à 2 500 K ou supérieure à 10 000 K.


Mode Intelligent

Le mode Intelligent convient aux environnements dont la seule couleur d'arrière-plan est fortement saturée, par exemple dans une forêt.

One Push

Avec la fonction One Push, la balance des blancs est réglée et fixée en fonction de la scène que la caméra voit actuellement. Cette fonction est idéale pour les situations où les changements de scène sont minimes et où l'éclairage est continu. Cette fonction est adaptée aux sources lumineuses de tout type de température de couleur. Procédez comme suit pour régler la balance des blancs.

- Pointez la caméra vers la zone de surveillance.
- Sélectionnez **One Push** dans le menu de réglage de la balance des blancs.
- Cliquez sur le bouton  pour régler le ton des couleurs des images en temps réel.

AVIS ! Dans ce mode, la valeur de la balance des blancs ne change pas lorsque la scène ou la source lumineuse varie. Par conséquent, il se peut que les utilisateurs doivent régler à nouveau la balance des blancs en cliquant à nouveau sur le bouton  si nécessaire.

Mode Smart Touch

Grâce à la fonction Smart Touch, vous pouvez sélectionner une zone de la scène de la caméra comme point de référence pour la balance des blancs. Assurez-vous que la couleur d'arrière-plan de la zone sélectionnée est blanche. La fonction Smart Touch est adaptée aux environnements dont le niveau de luminosité reste inchangé.

Mode Manuel

Dans ce mode, vous pouvez régler manuellement la valeur de la balance des blancs. Entrez un nombre compris entre 0 et 249 pour « Rgain/Bgain » pour régler le voyant rouge/bleu sur le volet Vidéo en direct. La section suivante décrit plusieurs situations pouvant survenir lors du réglage manuel de la balance des blancs.

- L'image vidéo devient rougeâtre (comme l'image de gauche ci-dessous). Plus la valeur Rgain est élevée, plus l'image sera rouge. Pour résoudre le problème, réduisez la valeur Rgain et l'image vidéo sera moins rougeâtre.



Reddish Image



Corrected White Balance

Référence du menu

L'onglet « Caméra »

- L'image vidéo devient verdâtre (comme l'image de gauche ci-dessous).
Plus la valeur Rgain est faible, plus l'image sera verte. Pour résoudre le problème, augmentez la valeur Rgain et l'image vidéo devient moins verdâtre.



Greenish Image



Corrected White Balance

- L'image vidéo devient bleuâtre (comme l'image de gauche ci-dessous).
Plus la valeur Bgain est élevée, plus l'image sera bleue. Pour résoudre le problème, réduisez la valeur Bgain et l'image vidéo devient moins bleuâtre.



Bluish Image



Corrected White Balance

- L'image vidéo devient jaunâtre (comme l'image de gauche ci-dessous). Plus la valeur Bgain est faible, plus l'image sera jaune. Pour résoudre le problème, augmentez la valeur Bgain et l'image vidéo devient moins jaunâtre.



Yellowish Image



Corrected White Balance

L'image suivante présente les changements de couleur généraux de la scène lorsque différentes combinaisons Rgain/Bgain sont appliquées.



Réglage de l'image

Pour modifier les paramètres de réglage de l'image, sélectionnez **Caméra > Réglage de l'image**.

- **sombre**

Le niveau de luminosité des images est réglable de -12 à +13. La valeur par défaut est 0.

- **automatique/manuelle**

Le niveau de netteté des images est réglable de +0 à +15. Le contour des objets est amélioré au fur et à mesure que le niveau de netteté augmente. La valeur par défaut est +4.

- **manuel**

Le niveau de contraste des images est réglable de -6 à +19. La valeur par défaut est 0.

- **manuelle**

Le niveau de saturation des images est réglable de -6 à +19. La valeur par défaut est 0.

- **manuelle**

Le niveau de teinte des images est réglable de -12 à +13. La valeur par défaut est 0.

Style de couleur

Pour modifier les paramètres de style de couleur, sélectionnez **Caméra > Style de couleur**.

Le style de couleur peut régler automatiquement la luminosité, ce qui permet aux utilisateurs de sélectionner le meilleur mode style de couleur en fonction de l'environnement de fonctionnement.

- **Normal**

Le paramètre par défaut est Mode normal.

- **Détails sombres plus lumineux**

Ce mode augmente la luminosité des zones sombres de l'image.

- **Mettre en surbrillance les détails plus lumineux**

Ce mode augmente la luminosité des zones généralement éclairées de l'image.

Fonction infrarouge

Pour modifier les paramètres de la fonction infrarouge, sélectionnez **Caméra > Fonction infrarouge**.

Fonction Jour/Nuit

Cette fonction permet aux utilisateurs de définir l'action du filtre infrarouge et des lumières LED IR. Reportez-vous aux descriptions de chaque option ci-dessous et sélectionnez un mode approprié.

- **Auto**

Ce mode permet à la caméra de décider quand retirer le filtre infrarouge. Veuillez vous référer au [Seuil Jour/Nuit, p. 117](#) pour plus de détails.

■ Nuit

Utilisez ce mode lorsque le niveau de luminosité de l'environnement est faible. Le filtre infrarouge est supprimé pour permettre à la caméra de produire des images nettes en noir et blanc.

■ jour

Sélectionnez ce mode pour activer le filtre infrarouge. Le filtre infrarouge peut filtrer la lumière infrarouge et permettre à la caméra de produire des images couleur de haute qualité.

■ Capteur de lumière (par défaut)

Dans ce mode, pour les caméras dotées de modules LED IR intégrés, le capteur de lumière décide quand allumer/éteindre les lumières LED IR. Pour les caméras dotées de modules non IR, le capteur de lumière décide quand activer/désactiver le filtre infrarouge.

■ Lumières allumées (modules LED IR intégrés uniquement)

Dans ce mode, les lumières LED IR sont toujours allumées.

■ Lumières éteintes (modules LED IR intégrés uniquement)

Dans ce mode, les lumières LED IR sont toujours éteintes.

■ Intelligent

Ce mode permet à la caméra de décider quand retirer le filtre infrarouge. Le mécanisme du mode Intelligent détermine si la source lumineuse principale provient de l'éclairage infrarouge. Si tel est le cas, le filtre infrarouge restera désactivé (c'est-à-dire mode monochrome/nuit).

AVIS ! Il est recommandé de sélectionner le « mode Intelligent » lorsque la caméra définit un rapport de zoom élevé pour la vue rapprochée.

Seuil Jour/Nuit

Cette option permet aux utilisateurs de définir le moment où la caméra doit passer du mode jour au mode nuit ou inversement. La caméra détecte la luminosité environnante et la valeur seuil correspond au niveau de la lumière. Une fois que l'appareil photo détecte que le niveau de lumière atteint le seuil défini, il passe automatiquement en mode Jour/Nuit. La plage du niveau est comprise entre 0 et 10, (plus sombre = 0; plus lumineux = 10).

■ Du mode Nuit au mode Jour 

Plus la valeur est faible, plus vite la caméra passe en mode Jour. La valeur par défaut est 7.

- **Du mode Jour au mode Nuit** 

Plus la valeur est élevée, plus vite la caméra passe en mode Nuit. La valeur par défaut est 3.

AVIS ! Équipé de différents capteurs CMOS, l'heure à laquelle la caméra passe en mode Jour/Nuit peut également varier d'un modèle à l'autre, même si le seuil est réglé sur la même valeur.

Compensation de lumière IR

Avec la fonction de compensation de lumière IR, la caméra peut empêcher l'objet central proche de la caméra d'être trop lumineux lorsque les lumières LED IR sont allumées.

AVIS ! La fonction de compensation de lumière IR n'est **PAS** disponible lorsque la fonction **Réglage automatique de la fenêtre d'exposition** est activée.

Réduction du bruit

Pour modifier les paramètres de réduction du bruit, sélectionnez **Caméra > Réduction du bruit**.

La caméra propose plusieurs options de **Réduction du bruit** pour une qualité d'image optimale, notamment dans des conditions de luminosité très faible.

3DNR

La fonction 3DNR (3D Noise Reduction) (Réduction du bruit 3D) offre une qualité d'image optimisée, notamment dans des conditions de luminosité très faible.

Différents niveaux de 3DNR sont proposés, à savoir 3DNR Low, 3DNR Mid et 3DNR High. Un niveau plus élevé de 3DNR génère une réduction du bruit relativement plus importante.

2DNR

La fonction 2DNR (2D Noise Reduction) (Réduction du bruit 2D) permet d'obtenir des images claires sans flou de mouvement dans des conditions de luminosité très faible.

Sélectionnez **Activé** pour activer la fonction 2DNR; sinon, sélectionnez **Désactivé** pour désactiver la fonction 2DNR.

ColorNR

Dans un environnement sombre ou peu lumineux et lorsque la caméra est en mode Couleur, ColorNR (Color Noise Reduction) (Réduction du bruit de chrominance) permet d'éliminer le bruit de

chrominance.

Trois niveaux de ColorNR, à savoir Color Low, Color Mid et Color High, sont proposés. Le niveau supérieur de ColorNR génère une réduction du bruit relativement plus importante.

Type HDR

Pour modifier les paramètres du type HDR, sélectionnez **Caméra > Type HDR**.

Le type HDR contrôle les performances de la caméra en cas de faible luminosité. Vous pouvez basculer entre **Normal** et **Linéaire**.

Gamma HDR

Pour modifier les paramètres Gamma HDR, sélectionnez **Caméra > Gamma HDR**.

La fonction Gamma HDR résout les problèmes de contraste élevé ou de changement d'éclairage.

Les différentes options de niveau de Gamma HDR incluent les niveaux *Faible*, *Moyen*, *Élevé* et *Automatique*. Sélectionnez le mode Gamma HDR adapté en fonction de la luminosité de la scène. Notez que du bruit d'image peut apparaître lors de l'activation de cette fonction.

AVIS !

Le mode automatique ***n'est pas disponible*** dans les conditions suivantes :

- Le **système TV** a été réglé sur **Mode linéaire**
- Le **système TV** a été réglé sur **Mode HDR** et le **rapport d'obturation** sous **Type HDR** est réglé sur *fixe*

Stabilisateur d'image

Pour modifier les paramètres du stabilisateur d'image, sélectionnez **Caméra > Stabilisateur d'image**.

Grâce à la fonction de stabilisateur d'image, l'appareil photo peut stabiliser l'image et supprimer les effets de vibration sur les images causés par les vibrations externes.

AVIS !

- Le stabilisateur d'image n'est disponible que si le format vidéo du [Système TV, p. 122](#) a été réglé sur *Obturateur WDR 2*.
- Lors de l'activation du stabilisateur d'image, le champ de vision est réduit d'une manière perceptible, à la fois horizontalement et verticalement. Cela est dû à l'algorithme de stabilisation de la caméra, qui a besoin d'environ 10 % de l'image de chaque côté pour détecter les mouvements de l'image et cette partie ne peut pas être utilisée dans l'image finale.

Suivez les instructions ci-dessous pour activer la fonction.

1. Sélectionnez **Activé** dans la liste déroulante **Stabilisateur** pour activer la fonction de stabilisateur d'image.
2. Sélectionnez **Activé** dans la liste déroulante **Étalonnage automatique** pour activer la fonction d'étalonnage automatique.
3. Vous pouvez également cliquer sur le bouton **Étalonner** pour effectuer un étalonnage manuel. Veillez à ne pas déplacer la caméra pendant 3 secondes pour obtenir la précision d'étalonnage.

Pour désactiver la fonction, sélectionnez **Désactivé** dans la liste déroulante **Stabilisateur**.

AVIS !

- N'utilisez PAS les fonctions PTZ lors de l'activation de l'étalonnage manuel.
- La fonction Zoom numérique et la fonction Masque de confidentialité/Facteur de zoom sont désactivées lorsque la fonction de stabilisateur d'image est activée.

Cliquez sur **Enregistrer** pour appliquer et enregistrer les paramètres.

Zoom numérique

Pour modifier les paramètres de zoom numérique, sélectionnez **Caméra > Zoom numérique**.

Sélectionnez **Activé** pour activer le zoom numérique, puis sélectionnez **Désactivé** pour désactiver la fonction.

Désembuage



Cliquez sur **Caméra > Désembuage** et sélectionnez *Activé* pour améliorer les images de la caméra dans des conditions de brouillard. Dans ce mode, la caméra améliore le contraste pour rehausser les couleurs des images.


Profil

Pour modifier les paramètres de profil de la caméra, sélectionnez **Caméra > Profil**.

Le profil de la caméra permet aux utilisateurs de configurer les paramètres d'image souhaités pour des environnements spécifiques avec des programmations horaires différentes. Vous pouvez configurer au maximum 10 séries de paramètres de caméra sous l'onglet Caméra. Pour activer cette fonction, les utilisateurs doivent configurer les programmations à l'avance. Reportez-vous à la section Programmation pour plus de détails sur la configuration de la programmation. Suivez ensuite les étapes ci-dessous pour configurer un profil de caméra.

Configuration du profil de la caméra

1. Dans l'onglet « Caméra », configurez les paramètres de la caméra, tels que Balance des blancs, Réglage de l'image, etc., à l'exception du Système TV.
2. Cliquez sur Profil pour afficher son menu de réglage. Sélectionnez un numéro dans le menu déroulant Num.
3. Saisissez un nom de profil dans le champ Nom.
4. Cliquez sur  sous le champ Nom. La configuration de la caméra est enregistrée et appliquée au profil. Un profil de caméra est maintenant créé et enregistré.
5. Sélectionnez un profil dans le menu déroulant Num.
6. Cochez la case Par programmation. Vérifiez la ou les programmations souhaitées dans le menu déroulant Programmation. Plusieurs programmations peuvent être appliquées à un profil.
7. Cliquez sur  sous **Par programmation**.
8. Suivez les étapes ci-dessus pour définir le reste des profils.

La caméra changera désormais automatiquement de profil en fonction de la programmation. Vous pouvez également sélectionner manuellement un numéro dans le menu déroulant Num. Cliquez ensuite sur , la caméra se charge et applique le réglage du profil.

AVIS ! Si les utilisateurs souhaitent définir les paramètres par défaut de la caméra, sélectionnez **Normal** dans le menu déroulant Num. La caméra commence à charger les valeurs par défaut.

AVIS ! Les utilisateurs DOIVENT définir le paramètre de caméra du dernier profil comme paramètre par défaut. Ainsi, en cas d'écarts entre les programmations, la caméra applique le réglage du dernier profil.

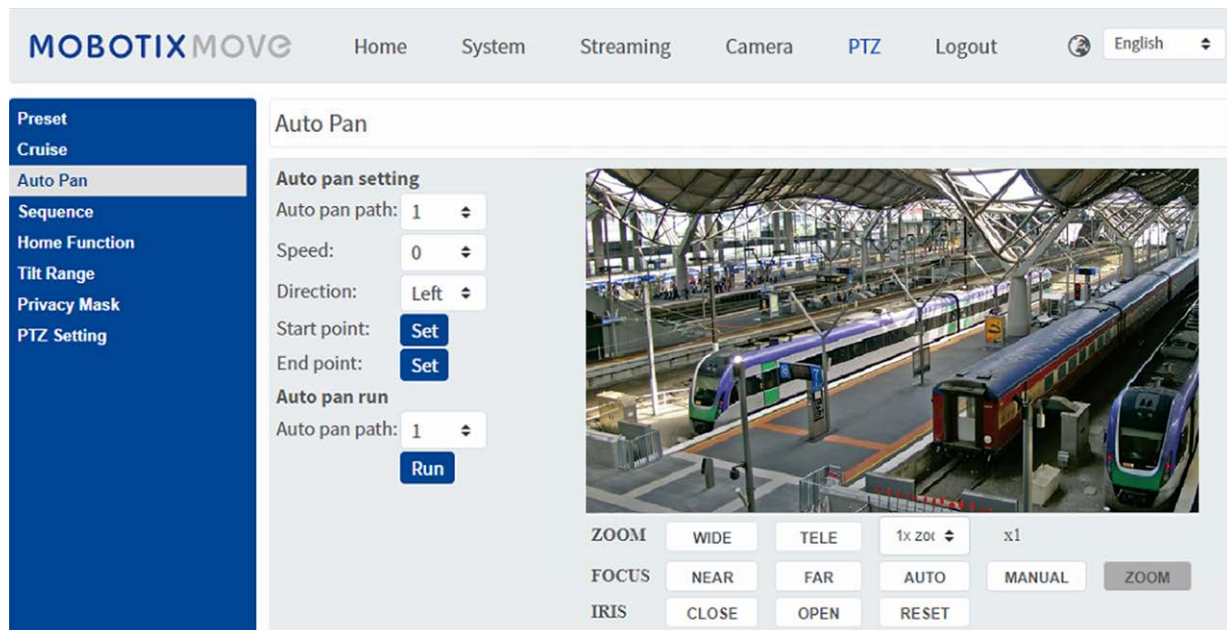
Système TV

Pour modifier les paramètres du système TV, sélectionnez **Caméra > Système TV**.

Sélectionnez dans le menu déroulant le format vidéo qui correspond au système TV actuel. Le tableau suivant indique les formats vidéo disponibles pour différents types de modèles. Les formats vidéo pris en charge pour chaque modèle sont marqués par un « ✓ ».

Format vidéo	2MP Low-Light Flush-Mount Video Analytics Speed Dome	
NTSC	30 ips	✓
	Obturbateur WDR 2	✓
PAL	25 ips	✓
	Obturbateur WDR 2	✓

L'onglet « PTZ »



Point prédéfini

Pour modifier les points prédéfinis, sélectionnez **PTZ > Préréglage**.

La caméra prend en charge jusqu'à 256 points prédéfinis. Procédez comme suit pour définir un point prédéfini.

Paramètre prédéfini

Procédez comme suit pour configurer un point prédéfini.

1. Déplacez le curseur vers le volet de la vue en direct.
2. Cliquez avec le bouton gauche de la souris et faites glisser le pointeur rouge à l'aide des commandes PTZ jusqu'à la position souhaitée et réglez le bon ratio zoom/mise au point.
3. Attribuez un numéro à la position actuelle à partir de la liste déroulante Numéro (cliquez sur le bouton **PagePréc.** ou **PageSuiv.** pour atteindre les numéros 1 à 256) et saisissez son nom descriptif.
4. Cliquez sur **Définir** pour enregistrer les paramètres.

Déplacer

Pour que la caméra se déplace vers une position prédéfinie spécifiée, sélectionnez le point prédéfini dans la liste correspondante (cliquez sur le bouton **PagePréc.** ou **PageSuiv.** pour atteindre le numéro de présélection 1 à 256). La caméra se déplace vers la position souhaitée.

Déplacement

Pour modifier la programmation du déplacement, sélectionnez **PTZ > Déplacement.**

La caméra prend en charge jusqu'à huit chemins de déplacement. Suivez les instructions ci-dessous pour configurer un chemin de déplacement.

Paramètre de déplacement

Procédez comme suit pour configurer un chemin de déplacement.

1. Sélectionnez un numéro de chemin dans la liste déroulante.
2. Déplacez le curseur vers le volet de la vue en direct, puis déplacez la caméra vers la vue souhaitée (contrôles PTZ) comme point de départ d'un chemin de déplacement.
3. Cliquez sur le bouton **Définir de Début de l'enregistrement** et commencez la programmation du chemin de déplacement à l'aide des commandes PTZ.
4. Une fois la programmation terminée, cliquez sur le bouton **Définir de Fin d'enregistrement** pour terminer l'enregistrement du chemin de déplacement.

Exécution du déplacement

Sélectionnez le chemin de déplacement spécifié dans la liste déroulante, puis cliquez sur le bouton **Exécuter**; la caméra commence à tourner comme défini.

Pour afficher le parcours de la caméra en mode plein écran, déplacez le curseur vers le volet de la vue en direct, puis cliquez avec le bouton droit de la souris et avec le bouton gauche pour sélectionner **Plein écran**. Vous pouvez alors afficher la navigation de la caméra en mode plein écran.

Pour arrêter un chemin de déplacement, il vous suffit de déplacer le curseur vers le volet de la vue en direct et de déplacer la caméra dans n'importe quelle direction.

Panoramique automatique

Pour modifier la programmation du panoramique automatique, sélectionnez **PTZ > Panoramique automatique**.

La caméra prend en charge quatre chemins panoramique automatique. Reportez-vous aux instructions ci-dessous pour définir un chemin panoramique automatique.

Paramètre de panoramique automatique

Procédez comme suit pour configurer un chemin panoramique automatique.

1. Sélectionnez un numéro de chemin dans la liste déroulante.
2. Sélectionnez le rapport de vitesse dans la liste déroulante **Vitesse**; le rapport de vitesse est compris entre 0 (faible) et 3 (rapide).
3. Choisissez d'exécuter le chemin panoramique automatique dans la direction droite/gauche dans la liste déroulante **Direction**.
4. Déplacez le curseur vers le volet de la vue en direct, puis déplacez la caméra vers la vue souhaitée comme point de départ d'un chemin panoramique automatique.
5. Cliquez sur le bouton **Définir** de **Point de départ** pour enregistrer automatiquement la vue en cours comme point de départ du chemin panoramique automatique.
6. Déplacez la caméra vers une autre position souhaitée comme point final du chemin panoramique automatique.
7. Cliquez sur le bouton **Définir** de **Point final** pour enregistrer le paramètre.

AVIS ! Le rapport de zoom du point de départ d'un panoramique automatique reste le même sur l'ensemble du chemin.

Exécution du panoramique automatique

Sélectionnez le chemin panoramique automatique spécifié dans la liste déroulante, puis cliquez sur le bouton **Exécuter**; la caméra commence à se déplacer horizontalement.

Pour afficher le panoramique de la caméra en mode plein écran, déplacez le curseur vers le volet de la vue en direct, puis cliquez avec le bouton droit de la souris et avec le bouton gauche pour sélectionner **Plein écran**. Vous pouvez alors afficher la navigation de la caméra en mode plein écran.

Pour arrêter l'exécution d'un chemin panoramique automatique, il vous suffit de déplacer le curseur vers le volet de la vue en direct et de déplacer la caméra dans n'importe quelle direction.

Séquence

Pour modifier la programmation de la ligne de séquence, sélectionnez **PTZ > Séquence**.

La caméra prend en charge jusqu'à huit lignes de séquence, chacune comprenant jusqu'à 64 points prédéfinis. Procédez comme suit pour programmer une ligne de séquence.

AVIS ! Avant de paramétrer cette fonction, les utilisateurs doivent définir au préalable deux points prédéfinis minimum.

Paramètres de séquence

Cliquez sur le bouton **Modifier** de **Paramètre de séquence** pour accéder au menu.

■ Ligne de séquence

Sélectionnez le nombre de lignes de séquence à définir dans la liste déroulante située en haut du menu Paramètres de séquence.

■ Points prédéfinis séquentiels

Configurez chaque point prédéfini de la ligne de séquence programmée, dans l'ordre. Sélectionnez un point prédéfini dans la liste **Nom** pour le nombre spécifié de points prédéfinis, puis saisissez le temps d'arrêt (de 0 à 127) et la vitesse (de 0 à 14) dans les champs correspondants. Une fois le réglage séquentiel des points prédéfinis terminé, cliquez sur le bouton **Enregistrer** en haut du menu Paramètres de séquence.

Exécution de la séquence

Sélectionnez la ligne de séquence spécifiée dans la liste déroulante, puis cliquez sur **Déplacer**; la caméra commence à avancer chaque scène de manière séquentielle selon la programmation.

Pour afficher la caméra exécutant une ligne de séquence en mode plein écran, déplacez le curseur vers le volet de la vue en direct, puis cliquez avec le bouton droit de la souris et avec le bouton gauche pour sélectionner **Plein écran**. Vous pouvez alors afficher la navigation de la caméra en mode plein écran.

Pour arrêter l'exécution de la ligne de séquence, il vous suffit de déplacer le curseur vers le volet de la vue en direct et de déplacer la caméra dans n'importe quelle direction.

Fonction Accueil

Pour modifier les paramètres d'accueil, sélectionnez **PTZ > Fonction Accueil**.

Vous pouvez définir un mode de fonctionnement pour assurer une surveillance constante. Si la caméra reste inactive pendant un certain temps, la fonction sélectionnée est automatiquement

activée. Il s'agit de la fonction Accueil. La fonction Accueil permet une surveillance constante et précise afin d'éviter que la caméra ne se mette en veille ou ne manque des événements.

Paramètre d'accueil

■ Basculer

Sélectionnez **On (Activé)** ou **Off (Désactivé)** pour activer ou désactiver la fonction Accueil. Cliquez ensuite sur le bouton **Définir** pour appliquer le paramètre.

■ Date/heure

Le temps dans ce contexte représente la durée d'inactivité de la caméra avant l'exécution d'un point prédéfini/d'une ligne de déplacement/d'un chemin panoramique automatique/d'une ligne de séquence. Lorsque la fonction Accueil est activée, un compte à rebours est déclenché dès que la caméra se met en veille, puis l'action prédéfinie est exécutée à l'expiration du délai. Ce délai est compris entre 1 minute et 128 minutes; spécifiez-le dans le champ prévu à cet effet.

Cliquez sur **Définir** pour enregistrer les paramètres.

■ Type et ligne

Sélectionnez un type d'action d'accueil (point prédéfini/ligne de déplacement/chemin panoramique automatique/ligne de séquence) et spécifiez le nombre de points prédéfinis/lignes de déplacement/chemins panoramiques automatiques/lignes de séquence dans les listes déroulantes **Type** et **Ligne**.

Cliquez sur **Appliquer** pour enregistrer les paramètres d'accueil.

Plage d'inclinaison

Pour modifier les paramètres de la plage d'inclinaison, sélectionnez **PTZ > Plage d'inclinaison**.

L'angle d'inclinaison de la caméra est compris entre -20° et $+100^{\circ}$. Spécifiez les angles d'inclinaison minimum et maximum souhaités dans les champs correspondants.

Cliquez sur **Définir** pour enregistrer les paramètres d'angle d'inclinaison.

Masque de confidentialité

Pour modifier les masques de confidentialité, sélectionnez **PTZ > Masque de confidentialité**.

La fonction Masque de confidentialité vise à éviter toute surveillance intrusive. Lors de la définition d'un masque, il est recommandé de sélectionner des valeurs (hauteur et largeur) au moins deux fois supérieures à celles de l'objet masqué. La caméra considère le centre de la vue sélectionnée

comme point de départ. Il est par conséquent recommandé de positionner autant que possible l'objet ou la région cible au centre de la scène.

Paramètres du masque

■ **Basculer**

Sélectionnez **Activé** ou **Désactivé** pour activer ou désactiver la fonction Masque de confidentialité. Cliquez sur **Définir** pour appliquer les paramètres.

■ **Couleur**

Sélectionnez une couleur dans la liste déroulante **Color (Couleur)** pour le masque de confidentialité spécifié. Cliquez sur **Définir** pour appliquer les paramètres.

■ **Numéro de masque (1 à 20)**

Spécifiez le numéro du masque de confidentialité programmé dans le champ de saisie.

■ **Facteur de zoom**

Normalement, un masque de confidentialité est repositionné et redimensionné pour couvrir la zone masquée chaque fois que les fonctions de panoramique/inclinaison/zoom sont utilisées. Le facteur de zoom permet aux utilisateurs de masquer le masque si le rapport de zoom est inférieur au rapport d'origine.

Par exemple, lorsque le masque de confidentialité est défini sur un certain rapport de zoom (par exemple, 5x), il est redimensionné lorsque vous effectuez un zoom avant (par exemple, de 5x à 20x); toutefois, lorsque la caméra effectue un zoom arrière (par exemple, de 5x à 2x), le masque de confidentialité est masqué. Sélectionnez **On (Activé)** ou **Off (Désactivé)** pour activer ou désactiver la fonction Facteur de zoom. Pour configurer un masque de confidentialité, procédez comme suit.

1. Réglez l'option Basculer sur **Activé**, puis cliquez sur le bouton **Définir** pour activer la fonction Masque de confidentialité.
2. Sélectionnez une couleur pour le masque dans la liste déroulante **Couleur**, puis cliquez sur le bouton **Définir** pour appliquer le paramètre de couleur.
3. Spécifiez le numéro du masque, par exemple 17. Si le facteur de zoom est nécessaire, sélectionnez **Activé** pour activer cette fonction. Cliquez ensuite sur le bouton **Ajouter** pour afficher un masque de confidentialité dans le volet Vidéo en direct à droite.
4. Pour déplacer le masque à l'emplacement voulu, déplacez le curseur de la souris au centre du masque, cliquez et faites-le glisser.
5. Pour modifier la forme et la taille du masque, cliquez sur n'importe quel bord du masque et tirez-le vers l'extérieur ou vers l'intérieur.
6. Si nécessaire, configurez le zoom/la mise au point/le diaphragme.

7. Cliquez sur le bouton **Définir** pour enregistrer et appliquer le paramètre. Le masque de confidentialité s'affiche dans la couleur définie précédemment.

Si vous souhaitez modifier le masque précédemment défini, saisissez le numéro du masque dans le champ Mask(1~20) et cliquez sur le bouton **Modifier**. La caméra se place à l'emplacement défini et affiche le masque. Vous pouvez ensuite suivre les étapes 4 à 6 pour modifier le masque.

Pour annuler la modification du masque, cliquez simplement sur le bouton **Retour** pour quitter la modification.

Effacement du masque

Pour supprimer un masque de confidentialité existant, sélectionnez-le dans la liste déroulante et cliquez sur le bouton **Effacer**. Le masque de confidentialité sélectionné disparaît.

Paramètres PTZ

Pour modifier les paramètres PTZ, sélectionnez **PTZ > Paramètres PTZ**.

Retourner (retourner l'image)

Vous pouvez suivre un objet de manière continue lorsqu'il passe sous la caméra en réglant le mode **Retourner** sur **M.E. Mode** (mode mécanique) ou **Mode de retournement d'image numérique** :

- **Mode Mode**

M.E. est une opération mécanique standard. Lorsque la caméra s'incline à l'angle maximal, elle effectue un panoramique de 180°, puis poursuit son inclinaison afin de poursuivre le suivi des objets.

- **Mode d'image**

Le mode de retournement d'image numérique permet de suivre les objets en toute transparence. Par rapport au **Mode M.E.**, il n'y a pratiquement aucun retard perceptible.

AVIS !

- Le paramètre **Retourner** ne peut être contrôlé que manuellement. Si une position prédéfinie ou un point pour une autre fonction (par exemple, la séquence) sont définis dans la position ne pouvant être atteinte que par un mouvement de RETOURNEMENT, lorsque la fonction Retourner est désactivée, il n'est plus possible d'atteindre la position.
- Pour incliner la caméra dans une plage spécifique, par exemple de -10° à +100° ou de -10° à +190°, accédez à **Plage d'inclinaison** afin de définir la plage de l'angle d'inclinaison. Dans le cas contraire, la caméra s'incline de 90° par défaut.

Vitesse par zoom

Cette fonction permet à la caméra de régler automatiquement la vitesse de panoramique/d'inclinaison via l'algorithme interne lorsque le rapport de zoom est modifié. La vitesse de rotation diminue à mesure que le rapport de zoom augmente. Cliquez sur le bouton **Définir** pour enregistrer les paramètres.

Étalonnage automatique (Servo Feedback)

La technologie Servo Feedback permet d'étalonner la caméra et de la replacer à la position précédente sans caler lorsque la déviation du pivot du dôme est détectée. Sélectionnez **Activé** et cliquez sur le bouton **Définir** pour activer les paramètres.

Régler le panoramique sur zéro

Cliquez sur le bouton **Définir** pour définir la position actuelle de la caméra comme point de départ pour le panoramique (0 degré).

Cliquez sur **Enregistrer** pour appliquer et enregistrer les paramètres.

L'onglet « Déconnexion »

Cliquez sur l'onglet **Déconnexion** en haut de la page pour afficher la fenêtre de connexion. Cela permet de se connecter avec un autre nom d'utilisateur.


Annexe A : Installation des composants de l'UPnP

Suivez les instructions ci-dessous pour installer les composants de l'UPnP sur les ordinateurs Windows.

1. Dans le menu **Démarrer** de Windows, cliquez sur **Panneau de configuration**, puis double-cliquez sur **Ajout/Suppression de programmes**.
2. Cliquez sur **Ajout/Suppression de composants Windows** sur la page **Ajout/Suppression de programmes**.
3. Sélectionnez **Services réseau** dans la liste des composants de la fenêtre de l'assistant des composants de Windows, puis cliquez sur **Détails**.
4. Sélectionnez **Interface utilisateur de l'UPnP** dans la liste des sous-composants des services réseau, puis cliquez sur **OK**.
5. Cliquez sur **Suivant** dans la fenêtre de l'assistant des composants de Windows.
6. Cliquez sur **Terminer** pour terminer l'installation.

Annexe B : Conversion d'adresses IP de décimales en binaires

Suivez l'exemple ci-dessous pour convertir les adresses IP en nombres binaires. Utilisez la calculatrice de l'ordinateur pour la conversion : **Démarrer > tous les programmes > Accessoires > Calculatrice**.

- Windows 7/8 : Cliquez sur **Afficher** dans la calculatrice, puis sur **Programmeur**.
- Windows 10/11 : Cliquez sur le bouton du menu  et sélectionnez **Programmeur**.

L'exemple ci-dessous montre comment convertir 192.168.2.81 en nombres binaires.

1. Sur la gauche de la calculatrice, sélectionnez **Déc.** Entrez ensuite le premier nombre décimal de l'adresse IP, « 192 ». Sélectionnez **Bin** et le nombre sera converti en nombre binaire. Répétez la même procédure avec le reste des nombres décimaux. N'oubliez pas de sélectionner **Déc** avant d'entrer le nombre décimal suivant. Sinon, un nombre décimal ne peut pas être saisi. Le tableau ci-dessous indique la représentation binaire de chaque nombre décimal.

Nombres décimaux	Nombres binaires
192	11000000
168	10101000
2	10
81	1010001

2. Chaque numéro binaire doit comporter huit chiffres. Si un nombre binaire ne comporte pas huit chiffres, veuillez ajouter des zéros devant lui jusqu'à ce qu'il les ait. Le nombre binaire de chaque nombre décimal doit être le suivant.

Nombres décimaux	Nombres binaires
192	11000000
168	10101000
2	00000010
81	01010001

Par conséquent, les représentations binaires de l'adresse IP 192.168.2.81 sont **11000000.10101000.00000010.01010001**.

Annexe C : Liste des ports IP ouverts/fermés

Les tableaux suivants répertorient les ports des protocoles TCP et UDP IP sur les caméras MOBOTIX MOVE.

Protocole TCP

N° du port	Service	niveau par défaut
N° du port	Service	niveau par défaut
80	HTTP	ouvert
443	HTTPS	ouvert
554	RTSP	ouvert
5555	UPnP	ouvert

Protocole UDP

N° du port	Service	niveau par défaut
68	DHCP	ouvert
161	SNMP	fermé
1900	UPnP	ouvert
3702	Sonde ONVIF	ouvert
5353	Bonjour	ouvert
6666	Recherche de périphériques (outil de recherche Dynacolor)	ouvert
15070	conversation audio (RTP du PC vers IPCam)	fermé
15071	conversation audio (RTCP)	fermé
18890	Port RTP de multidiffusion vidéo stream1	ouvert
18891	Port RTCP de multidiffusion vidéo stream1	ouvert
18900	Port RTP de multidiffusion vidéo stream2	ouvert
18901	Port RTCP de multidiffusion vidéo stream2	ouvert
18910	Port RTP de multidiffusion vidéo stream3	ouvert

N° du port	Service	niveau par défaut
18911	Port RTCP de multidiffusion vidéo stream3	ouvert
18920	Port RTP de multidiffusion vidéo stream4	ouvert
18921	Port RTCP de multidiffusion vidéo stream4	ouvert
18930	Port RTP de multidiffusion audio	ouvert
18931	Port RTCP de multidiffusion audio	ouvert
18940	Port RTP de multidiffusion de métadonnées	ouvert
18941	Port RTCP de multidiffusion de métadonnées	ouvert
19800	Système MxMessage	ouvert






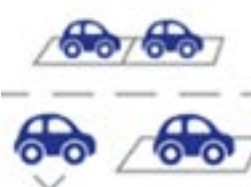


Informations d'assistance technique

Cette section contient les informations suivantes :

Spécifications techniques	138
Spécifications DORI	144

Spécifications techniques

Analyse vidéo DNN Edge de haute qualité

Comptage	Intrusion	Objets retirés	Sabotage	Reconnaissance des visages
				
Objets abandonnés	Véhicule arrêté	Mauvaise direction	Délit de fuite	ALPR
				

La dernière technologie de vision par ordinateur rend le moteur de traitement vidéo accéléré par DNN efficace à la périphérie. Ce moteur intégré offre une grande précision, un suivi des objets en temps réel et 10 fonctions d'analyse vidéo (basées sur le DNN), notamment l'ALPR et la reconnaissance des visages humains. En outre, il permet la détection simultanée de plusieurs objets.

Informations sur le produit

Nom du produit	2MP Low-Light Flush-Mount Video Analytics Speed Dome
Code de commande	Mx-SD2A-230-LL-FM-VA

Conception du matériel

Processeur	Ambarella CV25 (quadruple cœur ARM® Cortex®-A53, 1 GHz)
Mémoire	RAM : 512 MBytes FLASH : 256 MBytes
Capteur d'image	2MP CMOS progressif 1/2,8" IMX662 (SONY STARVIS 2)
Pixels effectifs (utilisés)	1920x1080 (2MP)

Objectif

Éclairage minimum	Couleur : 0,01 Lux N/B : 0,001 lux F1.6, AGC=on, 30 IRE, 1/1 s
Caractéristiques de l'objectif	Objectif zoom : Zoom, Auto Focus, P-IRIS, Auto-IRIS Longueur focale : 4,3 à 129 mm Ouverture : F1.6 - F4.7 Champ de vision horizontal : 59,3° (large), 2,3° (télé) Champ de vision vertical : 34,9° (grand angle), 1,4° (télé)

Caméra

Vitesse d'obturation (Auto)	1 à 1/10000 s
Vitesse d'obturation (manuelle)	WDR : 1/37500 s Linéaire : 1/75000 s
Mode priorité à la vitesse	Jusqu'à 1/45 s
Taux de rafraîchissement (maximum)	WDR activé/désactivé: H.265/H.264 : 2MP@30 fps MJPEG : 1080p@30 fps
Gain automatique	Gain min : 3 dB, gain max : 48 dB, taille du pas : 3
WDR	Jusqu'à 130 dB
Stabilisateur d'image élec. (EIS)	Oui
Suivi automatique des objets	Activé/désactivé (algorithme DNN basé sur les objets : humains/-véhicules sélectionnables)
Zoom	Optique : 30x, numérique : 10x
Paramètres de l'image	Couleur, luminosité, netteté, contraste, balance des blancs, contrôle de l'exposition, 2DNR, 3DNR, NR par mouvement, masquage, superposition de texte
Rotation de l'image	90°, 180°, 270°
Retour d'information sur le servo	Oui

Caractéristiques PTZ

Positions prédéfinies	Jusqu'à 256 positions, 1 position d'accueil
Séquences	Jusqu'à 8 séquences de 64 positions prédéfinies chacune
Chemins de croisière	Jusqu'à 8
Chemins de panoramique automatique	Jusqu'à 4
Position de l'affichage	Les degrés de panoramique et d'inclinaison peuvent être affichés dans l'image en direct
Gamme Pan	360° sans fin
Plage d'inclinaison	De -10° à +100°.
Vitesse panoramique	Vitesse panoramique manuelle : 0,1°-90°/s Vitesse de rotation prédéfinie : 400°/s
Vitesse d'inclinaison	Vitesse d'inclinaison manuelle : 0,1°-55°/s Vitesse d'inclinaison prédéfinie : 300°/s
Commande par joystick/clavier	Protocoles RS485 DSCP, Pelco-D et Pelco-P
Analyse vidéo	Les préréglages peuvent être combinés avec une fonction d'analyse vidéo intégrée sélectionnable.

Codec vidéo

Compression/encodage	H.265/H.264/MJPEG
Streaming	Jusqu'à 4 flux configurables individuellement en H.264/H.265/MJPEG ; résolution, fréquence d'images et bande passante configurables LBR/VBR/CBR en H.265/H.264.

Codec audio

Compression/encodage	G.711/G.726/AAC/LPCM
Streaming	Bi-directionnel

Entrée audio	Entrée de ligne Max. 2,28 V _{pp} pour le signal de ligne Impédance d'entrée : 33 kΩ
Sortie audio	Sortie de ligne Résistance de sortie : 220 Ω Tension de sortie : 1 V _{rms}

Caractéristiques de la cybersécurité

Protection par mot de passe	Oui (y compris le changement "forcé" du mot de passe lors de la configuration initiale)
Filtrage des adresses IP	Oui (pour restreindre l'accès non autorisé sur la base des adresses IP)
Contrôle d'accès au réseau IEEE 802.1X	Oui (pour une sécurité réseau et une authentification avancées)
Authentification Digest	Oui (pour l'authentification sécurisée de l'utilisateur)
Secure Boot	Oui (prise en charge de la configuration IP fixe et de la configuration IP DHCP automatique en fonction de l'adresse MAC individuelle)
Cryptage AES pour la protection par mot de passe	Oui (pour assurer un cryptage fort du stockage des mots de passe)
HTTPS/SSL (utilisant TLS)	Oui (TLS 1.2 par défaut, TLS 1.0/1.1 en option)
Gestion des utilisateurs et des groupes	Oui (pour un contrôle d'accès précis)
VPN	Oui (pour établir des connexions réseau sécurisées)
Micrologiciel signé numériquement	Oui (pour empêcher la falsification des fichiers du micrologiciel)
Cryptage RSA	Oui (pour prendre en charge des algorithmes de chiffrement plus puissants ; pris en charge : RSA (2048 bits), AES-128, AES-256, SHA-256, SHA-384)

Réseau

Interface	Ethernet 10/100 Mbps
Protocoles pris en charge	ARP, PPPoE, IPv4/v6, ICMP, IGMP, QoS, TCP, UDP, DHCP, UPnP, SNMP, SMTP, RTP, RTSP, HTTP, HTTPS, FTP, NTP, DDNS, SMBv2, VPN
Conformité ONVIF	Support des profils S/G/T/M
Navigateurs pris en charge	Tous les navigateurs actuels sont pris en charge.

Intégration des systèmes

Analyse vidéo de base	<ul style="list-style-type: none">▪ Détection de mouvement▪ Détection audio
Analyse vidéo améliorée basée sur DNN (reliée aux préréglages PTZ)	<ul style="list-style-type: none">▪ Objets abandonnés▪ Intrusion (classification des objets/filtrage des personnes, des véhicules, etc.)▪ Sabotage▪ Mauvaise direction▪ Flânerie (classification des objets/filtrage des personnes, des véhicules, etc.)▪ Comptage d'objets (classification des objets/filtrage des personnes, des véhicules, etc.)▪ Retrait d'objets▪ Véhicule arrêté (classification des objets/filtrage) <p>2 fonctions d'analyse peuvent être activées simultanément</p>
Analyse vidéo améliorée basée sur DNN (reliée aux préréglages PTZ)	<ul style="list-style-type: none">▪ Reconnaissance des visages (y compris l'estimation du sexe et de l'âge)

- Reconnaissance des plaques d'immatriculation - pays pris en charge :
Arménie, Autriche, Azerbaïdjan, Belarus, Belgique, Bosnie-Herzégovine, Bulgarie, Croatie, Chypre, République tchèque, Danemark, Estonie, Finlande, France, Géorgie, Allemagne, Grèce, Hongrie, Irlande, Israël, Italie, Japon, Kazakhstan, Kirghizstan, Lettonie, Lituanie, Luxembourg, Moldavie, Monaco, Monténégro, Pays-Bas, Macédoine du Nord, Norvège, Pologne, Portugal, Roumanie, Russie, Serbie, Slovaquie, Slovénie, Espagne, Suède, Suisse, Taïwan, Turquie, Ukraine, Royaume-Uni, Ouzbékistan, Viêt Nam.

Déclencheurs d'événements

- Entrée externe
- Analyse
- Détection des défaillances du réseau
- Événement périodique
- Déclenchement manuel
- Messages MxMessageSystem

Actions de l'événement

- Activation de la sortie externe
- Enregistrement vidéo et audio vers le stockage périphérique
- Téléchargement de fichiers : FTP, partage de réseau et courrier électronique
- Notification : HTTP, FTP, courrier électronique
- Messages MxMessageSystem

Général

Matériaux du boîtier	Métal et plastique
Couleur du boîtier	RAL 9003
Exigences en matière d'alimentation	PoE+ IEEE802.3at, classe 4, max 17.71 watt AC24V, max 17.10 watt, max 32.67 VA
Modes PoE pris en charge	Mode A ou Mode B
Connecteurs	<ul style="list-style-type: none"> ■ RJ45 ■ 4 x entrée d'alarme, 2 x sortie d'alarme, entrée audio, sortie audio, bloc terminal RS485

	<ul style="list-style-type: none">▪ Bornier AC24V▪ Connecteur CVBS (disponible avec un maximum de 2 flux actifs)
Stockage vidéo	Prise en charge des cartes Micro SD/SDHC/SDXC jusqu'à 1 TB (à l'aide d'un adaptateur de carte SD), Prise en charge de l'enregistrement sur NAS, MOBOTIX HUB, MOBOTIX MOVE NVR
Mise à jour à distance	Oui
Température de fonctionnement	-40 à 55 °C/-40 à 131 °F
Humidité relative	90 % sans condensation
Conditions de stockage	-20 à 70 °C/-4 à 158 °F
Agréments	EMC : CE, FCC, BIS Sécurité : LVD
MTBF	50 000 heures
Garantie	5 ans ; les pièces d'usure mécanique (moteur, engrenages, courroies, etc.) sont exclues.
Dimensions	ø 212 x 264 mm (hors tout) ø 212 x 103 mm (visible)
Poids	2700 g

AVIS ! Observez le document [MOBOTIX MOVE Conseils d'installation](#) pour garantir une performance optimale des fonctions de la caméra.

Entrée/sortie d'alarme Courant et tension

Alarme en cours	Sortie d'alarme
5 V avec 10 kΩ pull up, 50 mA	400 V DC/AC, 120 mA

Spécifications DORI

Dans le contexte de la vidéosurveillance. "DORI" signifie Détection, Observation, Reconnaissance et Identification et est basé sur la norme IEC EN62676-4 : 2015. Ces niveaux définissent les pixels

minimaux que doit présenter le visage d'une personne pour permettre une identification correcte, par exemple.

- **Détection** : Jusqu'à cette distance, vous pouvez déterminer de manière fiable la présence d'une personne ou d'un véhicule.
- **Observation** : Jusqu'à cette distance, vous pouvez voir des détails caractéristiques d'un individu, tels que des vêtements distinctifs.
- **Reconnaissance** : Jusqu'à cette distance, vous pouvez déterminer avec un degré élevé de certitude si un individu est le même que quelqu'un qui a été vu auparavant.
- **Identification** : Jusqu'à cette distance, vous pouvez déterminer l'identité d'une personne au-delà de tout doute raisonnable.

Niveau DORI	Détection		Observation		Reconnaissance		Identification	
	Grand-angle	Télé	Grand-angle	Télé	Grand-angle	Télé	Grand-angle	Télé
Mx-SD2A-230-LL-FM-VA	71 m/ 233 ft	1768 m/ 5801 ft	28 m/ 92 ft	702 m/ 2303 ft	14 m/ 46 ft	354 m/ 1161 ft	7 m/ 23 ft	177 m/ 581 ft

MOBOTIX

BeyondHumanVision

FR_01/25

MOBOTIX AG • Kaiserstrasse D-67722 Langmeil • Tél. : +49 6302 9816-103 • sales@mobotix.com • www.mobotix.com

MOBOTIX est une marque déposée de MOBOTIX AG enregistrée dans l'Union européenne, aux États-Unis et dans d'autres pays. Sujet à modification sans préavis. MOBOTIX n'assume aucune responsabilité pour les erreurs ou omissions techniques ou rédactionnelles contenues dans le présent document. Tous droits réservés. © MOBOTIX AG 2020