



Q25 – Professionelle Outdoor-Übersichtskamera

- **High-Performance Hemispheric Kamera für den Innen- und Außenbereich**
Einsetzbar als Tag- oder Nachtsystem mit 6MP Farb- oder Schwarzweiß-Sensor
- **Maximale Übersicht durch HD-Premium Fisheye-Objektiv**
Lückenlose Erfassung z. B. eines Raums (Deckenmontage) oder einer Gebäudefront (Wandmontage)
- **Intelligente Bewegungserkennung und Videoanalyse**
MxActivitySensor und MxAnalytics serienmäßig integriert
- **Geringste Energiekosten**
Leistungsverbrauch < 5 W, Standard PoE
- **Nahezu Wartungsfrei (IP66)**
Wetterfest, bei -30 bis 50 °C einsetzbar

Technische Spezifikation

MOBOTIX Q25 Hemispheric



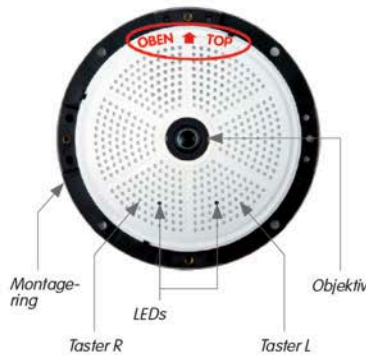
Kameravarianten	Q25 Tag Komplett-Kamera	Q25 Nacht Komplett-Kamera
Besonderheiten	Komplett montierte Q25 Tag- oder Nachtkameras mit werkseitig scharf eingestelltem Fischaugen-Spezialobjektiv	
Objektive	Q25 Tag Komplett-Kamera	Q25 Nacht Komplett-Kamera
Fisheye-Objektiv MX-B016 (f/2.0, Hemispheric 180° x 180°)	MX-Q25-D016	MX-Q25-N016
Hardware	Q25 Tag Komplett-Kamera	Q25 Nacht Komplett-Kamera
Bildsensor mit individuellen Belichtungszonen	Farbe	Schwarzweiß
Lichtempfindlichkeit in Lux bei 1/60s und 1/1s	0,1/0,005	0,02/0,001
Bildsensor (Farb- oder Schwarzweiß-Sensor)	1/1.8" CMOS, 6MP (3072 x 2048), Progressive Scan	
Mikroprozessor	PXA320 XScale Single Core	
H.264 Hardware-Codec	Nein	
Schutzklassen	IP65 und IK07 (IP66 und IK10 mit Vandalismus-Set)	
Bestimmungsgemäße Verwendung	Kein EX-Bereich	
Umgebungstemperatur (Bereich, inkl. Lagerung)	-30 bis 50 °C	
Serienmäßiger interner DVR	4 GB (microSD)	
Mikrofon/Lautsprecher	Ja/Ja	
16bit/16kHz HD-Wideband-Audio (Opus-Codec)	Ja (Live und für Audionachrichten)	
Passiver Infrarot-Sensor (PIR)	Nein	
Temperatursensor	Ja	
Erschütterungssensor	Ja	
Leistungsaufnahme (typischerweise)	< 4,5 Watt	
PoE-Klasse (IEEE 802.3af)	Klasse 2 oder 3 (variabel), Werkseinstellung: Klasse 3	
Schnittstellen Ethernet 100BaseT/MxBus/MiniUSB	Ja (MxRJ45)/Ja/Ja	
Schnittstelle RS232	Mit Zubehör (MX-232-IO-Box)	
Montageoptionen	Wand, Decke oder Boden	
Abmessungen (Höhe x Durchmesser)	48 x 160 mm	
Gewicht	350 g	
Gehäuse	Fixed Dome, PBT-30GF, Farbe: Weiß	
Mitgeliefertes Zubehör	Schrauben, Dübel, Inbusschlüssel, Torxschlüssel, 0,5 m Ethernet Patchkabel, Quick Install	
Ausführliche technische Dokumentation	www.mobotix.com > Support > Betriebsanleitungen	
Online-Version dieses Dokuments	www.mobotix.com > Support > Datenblätter	
MTBF	> 80.000 Stunden	
Zulassungen	www.mobotix.com > Support > MxMediathek > Zertifikate	
Protokolle	IPv4, IPv6, HTTP, HTTPS, FTP, RTP, RTSP, UDP, SNMP, SMTP, DHCP (Client und Server), NTP (Client und Server), SIP (Client und Server) G.711 (PCMA und PCMU), G.722 Server	

Technische Spezifikation

MOBOTIX Q25 Hemispheric



Bildformate, Bildraten, Bildspeicher	Q25 Tag Komplett-Kamera	Q25 Nacht Komplett-Kamera
Wählbare Videoformate	MxPEG/MJPEG	
Bildformate	Frei konfigurierbare 4:3-, 8:3-, 16:9- oder benutzerdefinierte Formate (Image Cropping), z. B. 2592x1944 (5MP), 2048x1536 (QXGA), 1920x1080 (Full-HD), 1280x960 (MEGA)	
Multistreaming	Ja	
Multicast-Stream via RTSP	Nein	
Max. Bildgröße	6MP (3072 x 2048)	
Max. Bildrate (B/s)	MxPEG: 30@HD(1280x720), 30@Mega, 20@QXGA, 10@5MP, 8@6MP MJPEG: 20@HD(1280x720), 15@Mega, 8@QXGA, 5@5MP, 4@6MP	
Anzahl Bilder mit 4 GB microSD (interner DVR)	CIF: 250.000, VGA: 125.000, HD: 40.000, QXGA: 20.000, 6MP: 10.000	



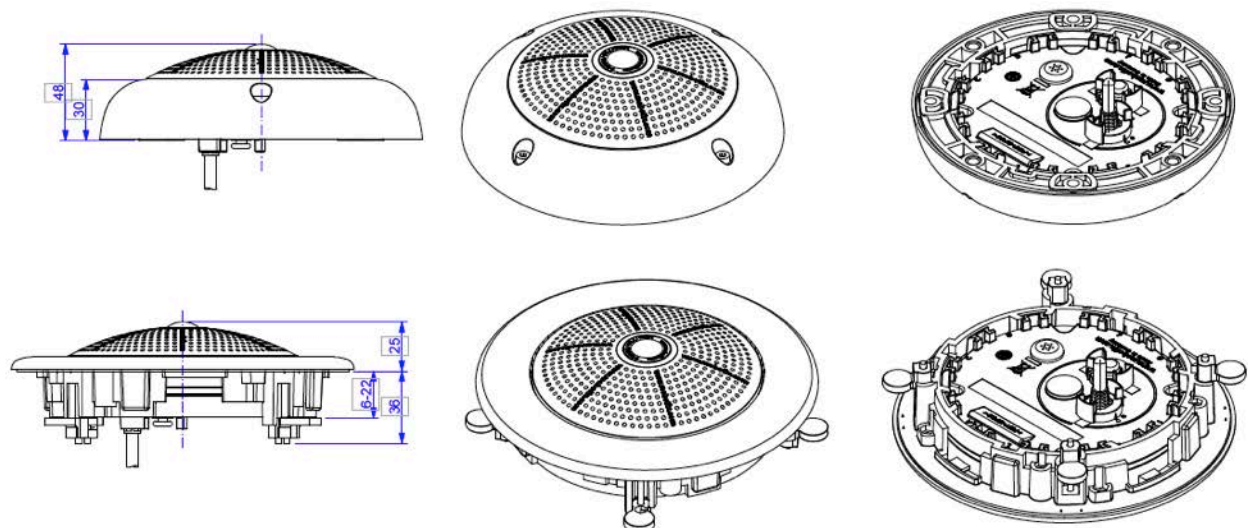
Allgemeine Funktionen	Q25 Tag Komplett-Kamera	Q25 Nacht Komplett-Kamera
Digitalzoom mit Panning (vPTZ)		Ja
ONVIF-Komptibilität		Nein
Genetec-Protokoll Integration		Ja
Programmierbare Belichtungszonen		Ja
Einzelbildaufzeichnung (Vor-, Nachalarmbilder)		Ja
Daueraufzeichnung mit Audio		Ja
Ereignisaufzeichnung mit Audio		Ja
Zeit- und Ereignissteuerung/verknüpfende Ereignislogik		Ja
Wochenprogramm für Aufzeichnungen/Aktionen		Ja
Ereignisbilder-Übertragung via FTP und E-Mail		Ja
Playback und QuadView via Webbrowser		Ja
Bidirektionales Audio im Browser		Ja
Animierte Logos im Bild		Ja

Technische Spezifikation

MOBOTIX Q25 Hemispheric

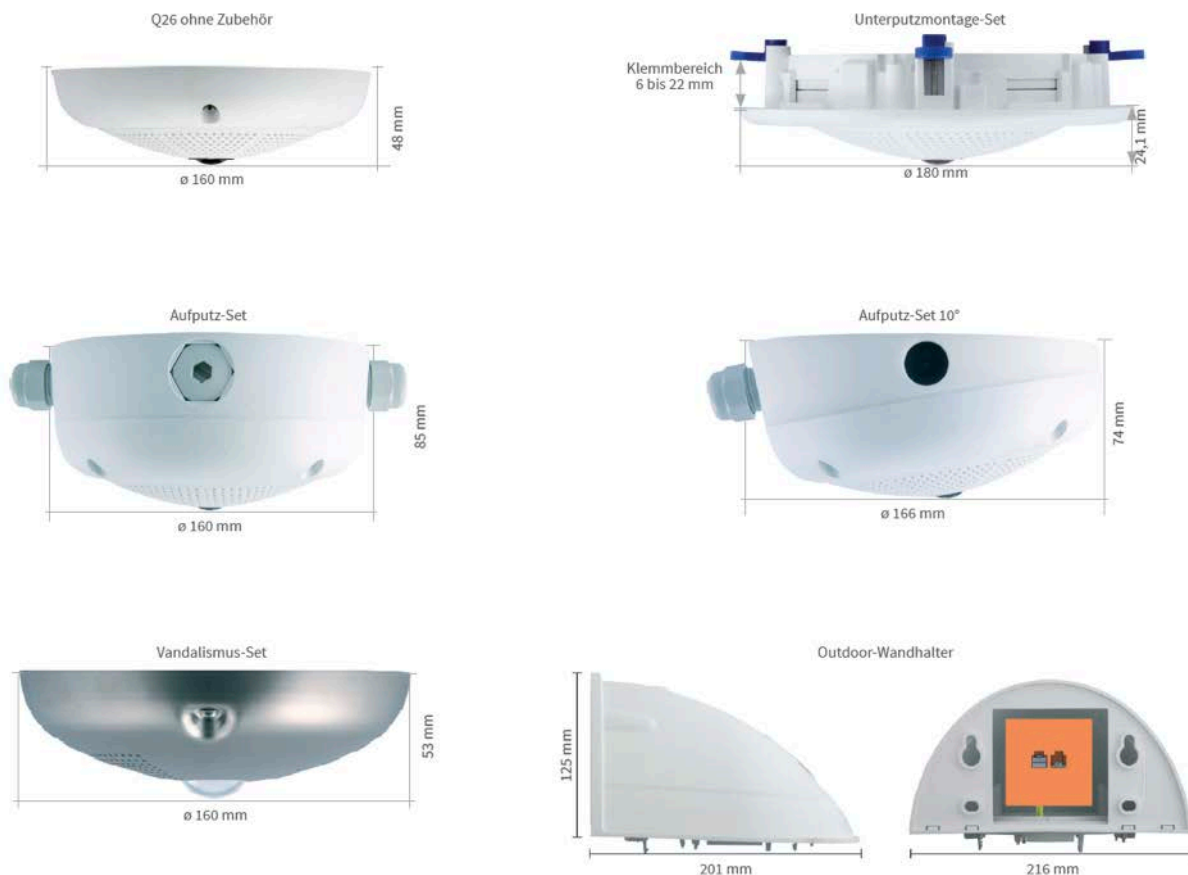


Allgemeine Funktionen	Q25 Tag Komplett-Kamera	Q25 Nacht Komplett-Kamera
Master/Slave-Funktionalität		Ja
Privacy Zones (zeitgesteuert)		Ja
Benutzerspezifische Sprachmeldungen		Ja
VoIP-Telefonie (Audio/Video, Alarm)		Ja
Remote-Aufschaltung (Netzwerkmeldung)		Ja
Programmier-Schnittstelle (HTTP-API)		Ja
DVR/Storage Management	Kamera-intern via microSD-Karte, extern auf USB-Device und NAS, getrennte Streams für Livebilder und Aufzeichnung, MxFFS mit Archivierungsfunktion, Vor- und Nachalmbilder, automatische Aufzeichnungs-Überwachung inkl. Fehlerbenachrichtigung	
Kamera- und Datensicherheit	Benutzer-/Gruppenmanagement, SSL-Verbindung, IP-Adressfilter, IEEE802.1x, Intrusion Detection, digitale Bildsignatur	
MxMessageSystem: Nachrichten (MxMessages) senden und empfangen		Ja
Videoanalyse	Q25 Tag Komplett-Kamera	Q25 Nacht Komplett-Kamera
Video-Bewegungssensor		Ja
MxActivitySensor		Ja
MxAnalytics	Ja (Heatmaps, Zählkorridore und Verhaltensdetektion)	
Videomanagement-Software	Q25 Tag Komplett-Kamera	Q25 Nacht Komplett-Kamera
MxManagementCenter		Ja
Mobile MOBOTIX App		Ja



Technische Spezifikation

MOBOTIX Q25 Hemispheric



Abmessungen in mm