



D25 – Professionelle Outdoor-Domekamera

- **High-Performance Domekamera für den Innen- und Außenbereich**
Einsetzbar als Tag- oder Nachtsystem mit 6MP Farb- oder Schwarzweiß-Sensor
- **Hohe Flexibilität durch modulares System**
Einfach austauschbare Objektive mit horizontalen Öffnungswinkeln von 15° bis 103°
- **Intelligente Bewegungserkennung und Videoanalyse**
MxActivitySensor und MxAnalytics serienmäßig integriert
- **Geringste Energiekosten**
Leistungsverbrauch < 5 W, Standard PoE
- **Nahezu Wartungsfrei (IP66)**
Wetterfest, bei -30 bis 50 °C einsetzbar

Technische Spezifikation

MOBOTIX D25 Dome



Kameravarianten	D25 Body Tag oder Nacht zur Objektiv-Selbstmontage	D25 Tag Komplett-Kamera	D25 Nacht Komplett-Kamera
Besonderheiten	D25 Body mit 6MP Tag- oder Nachtsensor MX-D25-BOD1 oder MX-D25-BOD1-N ; Objektive zur Selbstmontage einzeln verfügbar	Komplett montierte D25 Tag- oder Nachtkameras mit werkseitig scharf eingestelltem Objektiv	
Objektive	D25 Body Tag oder Nacht zur Objektiv-Selbstmontage	D25 Tag Komplett-Kamera	D25 Nacht Komplett-Kamera
UltraWeitwinkel-Objektiv MX-B036 (f/1.8, 103° x 77°)	Objektivauswahl für D25 Body Tag/Nacht Body Tag: MX-D25-BOD1 Body Nacht: MX-D25-BOD1-N	MX-D25-D036	MX-D25-N036
Superweitwinkel-Objektiv MX-B041 (f/1.8, 90° x 67°)		MX-D25-D041	MX-D25-N041
Weitwinkel-Objektiv MX-B061 (f/1.8, 60° x 45°)		MX-D25-D061	MX-D25-B061
Standard-Objektiv MX-B079 (f/1.8, 45° x 34°)		MX-D25-D079	MX-D25-N079
Teleobjektiv MX-B119 (f/1.8, 31° x 23°)		MX-D25-D119	MX-D25-N119
Distanz-Teleobjektiv MX-B237 (f/1.8, 15° x 11°)		MX-D25-D237	MX-D25-N237
Hardware	D25 Body Tag oder Nacht zur Objektiv-Selbstmontage	D25 Tag Komplett-Kamera	D25 Nacht Komplett-Kamera
Bildsensor mit individuellen Belichtungszonen	Farbe oder Schwarzweiß	Farbe	Schwarzweiß
Lichtempfindlichkeit in Lux bei 1/60s und 1/1s	0,1/0,005 (Farbe) 0,02/0,001 (Schwarzweiß)	0,1/0,005 (Farbe)	0,02/0,001 (Schwarzweiß)
Bildsensor (Farb- oder Schwarzweiß-Sensor)	1/1.8" CMOS, 6MP (3072 x 2048), Progressive Scan		
Mikroprozessor	PXA320 XScale Single Core		
H.264 Hardware-Codec	Nein		
Schutzklassen	IP66 und IK09 (IK10 mit Vandalismus-Set)		
Bestimmungsgemäße Verwendung	Kein EX-Bereich		
Umgebungstemperatur (Bereich, inkl. Lagerung)	-30 bis 50 °C		
Serienmäßiger interner DVR	4 GB (microSD)		
Mikrofon/Lautsprecher	Nein/Nein (optionale Audioerweiterung mit externem ExtIO-Modul)		
Passiver Infrarot-Sensor (PIR)	Nein		
Temperatursensor	Ja		
Erschütterungssensor	Ja		
Leistungsaufnahme (typischerweise)	< 4,5 Watt		
PoE-Klasse (IEEE 802.3af)	Klasse 2 oder 3 (variabel), Werkseinstellung: Klasse 3		
Schnittstellen Ethernet 100BaseT/MxBus/MiniUSB	Ja (MxRJ45)/Ja/Ja		
Schnittstelle RS232	Mit Zubehör (MX-232-IO-Box)		
Montageoptionen	Wand, Decke oder Mast (mit optionalem Wand- & Mast-/Eckhalter-Set)		
Abmessungen (Höhe x Durchmesser)	86 x 160 mm		
Gewicht	350 g		
Gehäuse	Fixed Dome, PBT-30GF, Farbe: Weiß		
Mitgeliefertes Zubehör	Schrauben, Dübel, Inbusschlüssel, Hakenschlüssel, Torxschlüssel, 0,5 m Ethernet Patchkabel, Quick Install, 1x Domkuppel		
Ausführliche technische Dokumentation	www.mobotix.com > Support > Betriebsanleitungen		
Online-Version dieses Dokuments	www.mobotix.com > Support > Datenblätter		
MTBF	> 80.000 Stunden		

Technische Spezifikation

MOBOTIX D25 Dome



Hardware	D25 Body Tag oder Nacht zur Objektiv-Selbstmontage	D25 Tag Komplett-Kamera	D25 Nacht Komplett-Kamera
Zulassungen	www.mobotix.com > Support > MxMediathek > Zertifikate		
Protokolle	IPv4, IPv6, HTTP, HTTPS, FTP, RTP, RTSP, UDP, SNMP, SMTP, DHCP (Client und Server), NTP (Client und Server), SIP (Client und Server) G.711 (PCMA und PCMU), G.722 Server		
Bildformate, Bildraten, Bildspeicher	D25 Body Tag oder Nacht zur Objektiv-Selbstmontage	D25 Tag Komplett-Kamera	D25 Nacht Komplett-Kamera
Wählbare Videoformate	MxPEG/MJPEG		
Bildformate	Frei konfigurierbare 4:3-, 8:3-, 16:9- oder benutzerdefinierte Formate (Image Cropping), z. B. 2592x1944 (5MP), 2048x1536 (QXGA), 1920x1080 (Full-HD), 1280x960 (MEGA)		
Multistreaming	Ja		
Multicast-Stream via RTSP	Nein		
Max. Bildgröße	6MP (3072 x 2048)		
Max. Bildrate (B/s)	MxPEG: 30@HD(1280x720), 30@Mega, 20@QXGA, 10@5MP, 8@6MP MJPEG: 20@HD(1280x720), 15@Mega, 8@QXGA, 5@5MP, 4@6MP		
Anzahl Bilder mit 4 GB microSD (interner DVR)	CIF: 250.000, VGA: 125.000, HD: 40.000, QXGA: 20.000, 6MP: 10.000		



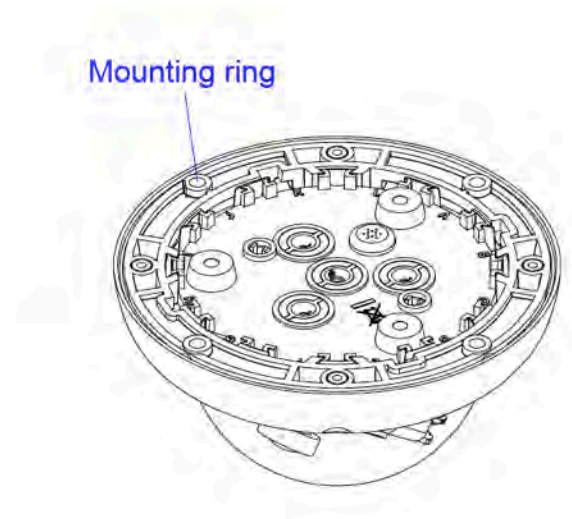
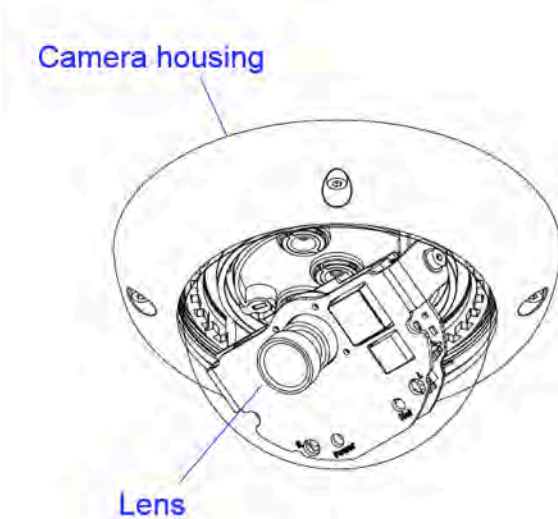
Allgemeine Funktionen	D25 Body Tag oder Nacht zur Objektiv-Selbstmontage	D25 Tag Komplett-Kamera	D25 Nacht Komplett-Kamera
Digitalzoom mit Panning (vPTZ)		Ja	
ONVIF-Kompatibilität		Nein	
Genetec-Protokoll Integration		Ja	
Programmierbare Belichtungszonen		Ja	
Einzelbildaufzeichnung (Vor-, Nachalarmbilder)		Ja	
Daueraufzeichnung mit Audio		Nur mit Audiozubehör (MOBOTIX ExtIO)	
Ereignisaufzeichnung mit Audio		Nur mit Audiozubehör (MOBOTIX ExtIO)	
Zeit- und Ereignissteuerung/verknüpfende Ereignislogik		Ja	
Wochenprogramm für Aufzeichnungen/Aktionen		Ja	
Ereignisbilder-Übertragung via FTP und E-Mail		Ja	
Playback und QuadView via Webbrowser		Ja	
Bidirektionales Audio im Browser		Nur mit Audiozubehör (MOBOTIX ExtIO)	
Animierte Logos im Bild		Ja	
Master/Slave-Funktionalität		Ja	

Technische Spezifikation

MOBOTIX D25 Dome



Allgemeine Funktionen	D25 Body Tag oder Nacht zur Objektiv-Selbstmontage	D25 Tag Komplett-Kamera	D25 Nacht Komplett-Kamera
Privacy Zones (zeitgesteuert)		Ja	
Benutzerspezifische Sprachmeldungen		Ja	
VoIP-Telefonie (Audio/Video, Alarm)		Nur mit Audiozubehör (MOBOTIX ExtIO)	
Remote-Aufschaltung (Netzwerkmeldung)		Ja	
Programmier-Schnittstelle (HTTP-API)		Ja	
DVR/Storage Management	Kamera-intern via microSD-Karte, extern auf USB-Device und NAS, getrennte Streams für Livebilder und Aufzeichnung, MxFFS mit Archivierungsfunktion, Vor- und Nachalarm-bilder, automatische Aufzeichnungs-Überwachung inkl. Fehlerbenachrichtigung		
Kamera- und Datensicherheit	Benutzer-/Gruppenmanagement, SSL-Verbindung, IP-Adressfilter, IEEE802.1x, Intrusion Detection, digitale Bildsignatur		
MxMessageSystem: Nachrichten (MxMessages) senden und empfangen		Ja	
Videoanalyse	D25 Body Tag oder Nacht zur Objektiv-Selbstmontage	D25 Tag Komplett-Kamera	D25 Nacht Komplett-Kamera
Video-Bewegungssensor		Ja	
MxActivitySensor		Ja	
MxAnalytics		Ja (Heatmaps, Zählkorridore)	
Videomanagement-Software	D25 Body Tag oder Nacht zur Objektiv-Selbstmontage	D25 Tag Komplett-Kamera	D25 Nacht Komplett-Kamera
MxManagementCenter		Ja	
Mobile MOBOTIX App		Ja	

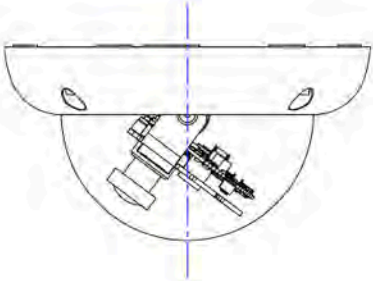


Technische Spezifikation

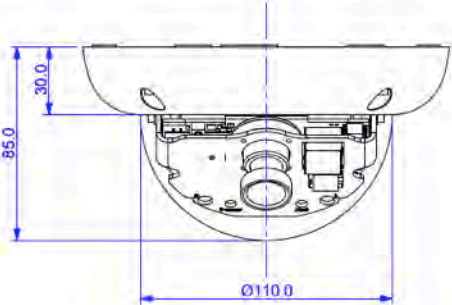
MOBOTIX D25 Dome



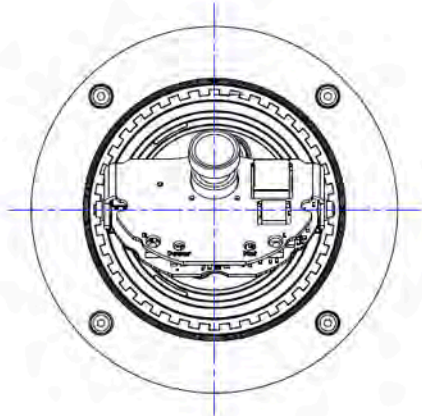
Side



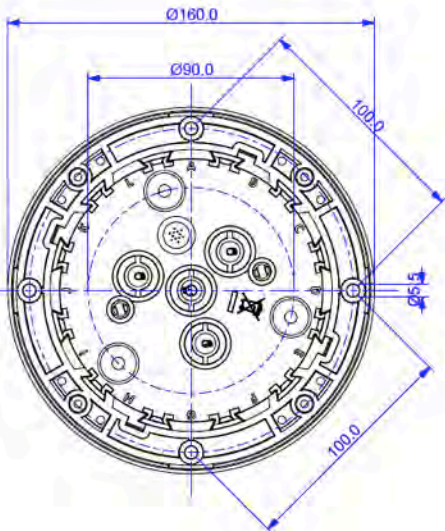
Front



Top



Bottom



Abmessungen in mm