



LAUNCH
INFORMATION

MOBOTIX NEWS – PRODUCTS & SOLUTIONS

November 2024



- c71 Kepler NurseAssist Sensor: Extended Version (Software Upgrade)
- NurseAssist Lösung: Übersicht Hard- und Softwaremodule
- GPSA-Interface-Box für MOBOTIX 7 und ONE
- Software-Updates: VMS und Kamerafirmware

Inhaltsübersicht

1. [Webinare und Software-Updates](#)
2. [c71 Kepler NurseAssist Sensor: Extended Version \(Software Upgrade\)](#)
3. [NurseAssist Lösung: Übersicht Hard- und Softwaremodule, Whitepaper](#)
4. [GPSA-Interface-Box für MOBOTIX 7 und ONE](#)
5. [Software-Updates: VMS und Kamerafirmware](#)
6. [Wichtige Links](#)

Hinweise:

Dieses Dokument ist zur Information und Bedarfsplanung ausschließlich für MOBOTIX-Partner bestimmt und darf in dieser Form (digital oder als Ausdruck) nicht veröffentlicht werden • Lieferung nur an gewerbliche Kunden - Preise zzgl. MwSt. ab Werk Langmeil, Deutschland • Änderungen vorbehalten • MOBOTIX übernimmt keine Haftung für technische Fehler, Druckfehler oder Auslassungen • © MOBOTIX AG 2024 • MOBOTIX ist eine in der Europäischen Union, den USA und anderen Ländern eingetragene Marke der MOBOTIX AG • Alle Rechte vorbehalten.

MOBOTIX MSRP-Preise sind empfohlene Nettopreise ab Werk (EXW), ab Werk in Deutschland. In einigen Ländern müssen MOBOTIX Händler aufgrund von Einfuhrbestimmungen/Zöllen lokal höhere Verkaufspreise ansetzen.

1.

Webinare und Software-Updates

Einladung: Webinare zur NurseAssist Lösung inkl. Livedemo (Dauer ca. 1 Stunde)

Nehmen Sie – von überall mit Internetzugang – an diesen MOBOTIX Online-Veranstaltungen teil (auf Deutsch und Englisch) und erleben Sie unsere neuesten Produkte und Lösungen live und exklusiv als einer der Ersten in Aktion!

Wir freuen uns auf Ihre Teilnahme und auf Ihre Fragen.



Fokus: Integration



English

08:30 AM & 04:00 PM CET

▶ [Register here](#)

Deutsch

14:00 MEZ

▶ [Hier registrieren](#)

Fokus: Applikationen



English

09:00 AM CET

▶ [Register here](#)

Deutsch

14:00 MEZ

▶ [Hier registrieren](#)

MOBOTIX Campus Trainings: <https://www.mobotix.com/en/support/trainings/trainingcalendar>

Dezember 2024:

Tag	Training	Sprache	Ort	Link zur Anmeldung
02	World- Product Knowledge & Configuration of MOBOTIX Cameras (IoT/MOVE), Thermal Imaging and CLOUD Solutions	EN	Online (Training, 1 week, 90min per day)	https://www.mobotix.com/en/trainings/flash-2024
03	World- MOBOTIX solutions from the industry, energy, healthcare, retail sectors (Morning session)	EN	Online (Webinar)	https://www.mobotix.com/fr/node/19237
03	DE- MOBOTIX Lösungen aus den Bereichen Industrie, Energie, Gesundheitswesen, Einzelhandel	DE	Online (Webinar)	https://www.mobotix.com/fr/node/18978
03	World- MOBOTIX solutions from the industry, energy, healthcare, retail sectors (Afternoon session)	EN	Online (Webinar)	https://www.mobotix.com/fr/node/19255
09	World- Flash Advanced Confirmation & Application, Thermal & MOBOTIX CLOUD	EN	Online (Training, 1 week, 90min per day)	https://www.mobotix.com/en/trainings/flash-2024
10	DE-Grundkurs Videosicherheitstechnik	DE	Classroom training	https://www.mobotix.com/fr/node/19007
12	DE- Aufbaukurs 1 Videosicherheitstechnik	DE	Classroom training	https://www.mobotix.com/fr/node/19008
17	DE- Aufbaukurs 2 Videosicherheitstechnik	DE	Classroom training	https://www.mobotix.com/fr/node/19009
18	DE- VdS Brandfrüherkennung	DE	Classroom Training	https://www.mobotix.com/fr/node/19010

MOBOTIX eCampus

Online-Kurse (eCampus): <https://mobotix-ecampus.com>

MOBOTIX bietet Ihnen mit eCampus eine komplette E-Learning Plattform an. Damit können Sie entscheiden, wann und wo Sie sich Trainingsinhalte ansehen und bearbeiten. Einfach die Seite im Browser öffnen und ein gewünschtes Training auswählen.

Was ist neu?

- Verbessertes Seitenlayout von eCampus mit grafischer Nutzerführung
- Umschaltung der Seitensprache jederzeit möglich (aktuell: DE und EN)
- Speicherung und Abruf Ihrer bereits erworbenen Trainingszertifikate
- Learning Profile: Speicherung Ihrer bereits absolvierten Trainings

➤ Sie haben bereits einen persönlichen Zugang zu unserem eCampus-Portal?

Dann einfach hier anmelden: <https://mobotix-ecampus.com>

➤ Sie haben noch keine Zugangsdaten und wollen sich eCampus erst mal ansehen?

Mit dem Gastkonto (Benutzername: **gast**, Kennwort: **mobotix**) können Sie sich ebenfalls hier anmelden und einen ersten Überblick erhalten: <https://mobotix-ecampus.com>

➤ Sie möchten eine persönlichen eCampus-Zugang erhalten?

Dann einfach hier beantragen: <https://www.mobotix.com/de/eCampus/request-access>

Learning unit	14,124
Without category	1,15
For Employees Only	1,23
Solutions & Portfolio	5,21
MOBOTIX MxManagementCenter	0,3
MOBOTIX Door Station	0,9
MOBOTIX 6	2,18
MOBOTIX Thermal Imaging	2,5
Basics	2,2
Product Announcements	0,14
MOBOTIX Camera Apps	0,16
MOBOTIX TOOLS	2,2
MOBOTIX CLOUD	1,4
MOBOTIX HUB	0,2

Aktuelle Software-Updates: Übersicht

Updates 2024

2024:

- November 25: [MX-System Release 7.3.5.22](#)
- November 22: [MOBOTIX HUB Plug-Ins 2024-11-22](#); [MOBOTIX HUB Security + Bugfix Patches 2024-11-22](#)
- October 24: [MX-System Release 5.4.9.9-r1](#)
- October 18: [MX-System Release 7.3.4.23-r3](#)
- October 02: [MOBOTIX Live App 2.7.3 iOS Version](#)
- September 23: [MOBOTIX HUB DriverInstaller 133a](#)
- September 23: [MOBOTIX HUB Plug-Ins 2024-09-23](#)
- September 20: [MOBOTIX HUB 2024 R1](#)
- September 13: [MxMOVE Release mb20240830NX](#), [MxMOVE Release mb20240829TU](#), [MxMOVE Release mb20240823UX_8G_ALPR](#), [MxMOVE Release mb20240823UX](#), [MxMOVE Release mb20240816YX](#), [MxMOVE Release mb20240816SX](#), [MxMOVE Release mb20240816BX](#)
- September 09: [MX-System Release 8.0.0.94](#)
- August 14: [MxMOVE NVR Release mb20240624NVR64](#)
- August 14: [MxMOVE NVR Release mb20240624NVR816](#)
- July 29: [MxManagementCenter Release 2.9](#)
- July 26: [MOBOTIX Live App 2.7.2f102 Andoid Version](#)
- July 19: [MOBOTIX HUB Plug-Ins 2024-07-19](#)
- July 19: [MOBOTIX HUB Plug-Ins 2024-07-19 for Milestone XProtect](#)
- June 17: [MX-System Release 4.7.3.11-r6](#)
- June 17: [MX-System Release 5.4.9.4-r3](#)
- June 07: [MOBOTIX SYNC 1.0.1](#)

Hinweis zu MOBOTIX Software-Updates

Auch elektronische Systeme müssen von Zeit zu Zeit aktualisiert werden, damit sie optimal funktionieren. Hierbei sollten Sie nicht zögern. Im Folgenden finden Sie vier gute Gründe, warum Sie Software-Updates immer in Betracht ziehen sollten:

1. **Sicherheitslücken schließen:** Sicherheit ist der wichtigste Grund für die sofortige Aktualisierung von Software.
2. **Neue Funktionen:** Durch die Installation von Updates können neue Funktionen hinzugefügt werden. Die Technologie ändert sich ständig, und Updates bieten die neuesten Funktionen und Verbesserungen.
3. **Verbesserung der Leistung:** Nicht alle Softwareupdates sind sicherheitsrelevant, sondern tragen dazu bei, die Leistung der Software zu verbessern.
4. **Kompatibilität sicherstellen:** Ohne Aktualisierungen kann es beispielsweise vorkommen, dass ältere Videossysteme nicht mit neueren Videomanagement-Systemen zusammenarbeiten können.

Hier geht es zum **Software-Downloadbereich** auf der **MOBOTIX Webseite**:

<https://www.mobotix.com/de/software-downloads>

2.

c71 Kepler NurseAssist Sensor: Extended Version (Software Upgrade)

2. MOBOTIX c71 Kepler NurseAssist Sensor – Extended Lizenz (Software Upgrade)



Intelligenter 360°-Raumsensor zur automatischen Sturzerkennung:

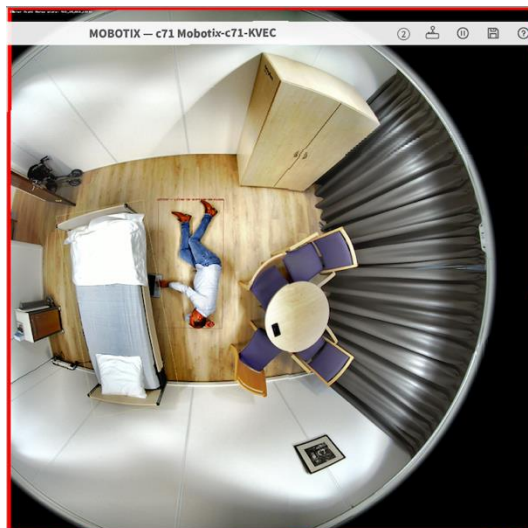
- Zur Personentlastung
- Zur Sicherheit der Bewohner
- Zur einfachen Integration in Rufsysteme



Zu spät erkannte Stürze und nächtliches Verlassen des Bettes oder Raums können vermieden werden. Die intelligente **MOBOTIX c71 Kepler NurseAssist** Sensortechnologie unterstützt vor allem Pflege- und Altenheime effektiv und kostengünstig beim Schutz der Bewohner – automatisch rund um die Uhr.

Die **MOBOTIX c71 Kepler NurseAssist** Lösung besteht aus einer an der Decke im Bewohner-Einzelzimmer bzw. Pflegeraum zu montierenden hemisphärischen c71 Kamera mit lückenlosem 360° Rundumblick. Die c71 fungiert hier jedoch nicht als Überwachungskamera, sondern als höchst akkurater Smart Sensor (>99% Zuverlässigkeit) mit bereits vorinstallierter, KI-basierter Kepler NurseAssist Healthcare App.

Diese innovative und dank Standard-Netzwerktechnologie besonders einfach in Schwesternrufsysteme und in MOBOTIX HUB bzw. Milestone XProtect zu implementierende Healthcare-Applikation ist das Ergebnis einer Kooperation zwischen MOBOTIX und dem niederländische Unternehmen [Kepler Vision Technologies](#), das sich auf KI-basierte Softwarelösungen im Gesundheitswesen und in der Pflege spezialisiert hat und sich in der Branche einen exzellenten Ruf erarbeitet hat.



2. MOBOTIX c71 Kepler NurseAssist Smart Sensor – Extended Lizenz (Software Upgrade)



Jetzt optional verfügbar: MOBOTIX c71 Kepler NurseAssist mit neuer Extended Lizenz

Wir freuen uns, die funktionale Erweiterung des MOBOTIX c71 Kepler NurseAssist Systems durch die neue Extended Lizenz vorzustellen. Diese optionale Zusatzlizenz bietet Pflegeeinrichtungen, Krankenhäusern und anderen Gesundheitseinrichtungen noch umfassendere Möglichkeiten im Bereich Monitoring und Sicherheit. Die zusätzlichen Status- und Alarmbenachrichtigungen ermöglichen ein proaktives Monitoring der Bewohner und verbessern die Reaktionsfähigkeit des Pflegepersonals erheblich. Stürze und andere schwerwiegende Folgeereignisse können so auch bereits im Vorfeld vermieden werden.

- **Person sitzt auf der Bettkante:** Erkennt und meldet, wenn sich eine Person am Rand des Bettes befindet – ein potenzieller Indikator für einen bevorstehenden Sturz oder Probleme von v.a. demenzkranken Bewohnern. Bei einer Alarmmeldung kann – für mehr Komfort und Sicherheit – direkt über die I/O-Funktion des c71 Kepler NurseAssist Smart Sensors oder via Netzwerkmeldung eine Hilfsbeleuchtung im Raum geschaltet werden (Person setzt sich auf Bettkante > Licht geht an, Person liegt danach wieder im Bett > Licht geht wieder aus).
- **Raum verlassen/betreten:** Überwacht, ob eine Person den Raum verlässt oder betritt, was besonders wichtig bei demenziell erkrankten Personen ist. Die Alarmierung kann individuell auf bestimmte Uhrzeiten und Tage beschränkt werden (z.B. immer nur in der Nacht).
- **Badezimmer betreten/verlassen:** Alarmiert das Personal, wenn eine Person das Badezimmer betritt und längere Zeit nicht mehr verlässt, was in kritischen Situationen ein sofortiges Handeln ermöglicht und so eventuelle Notfälle verhindern kann. Die Alarmierung kann individuell auf bestimmte Uhrzeiten und Tage beschränkt werden (z.B. immer nur in der Nacht).
- **Person liegt/sitzt auf dem Boden:** Unterscheidet in der Alarmmeldung präzise, ob eine Person auf dem Boden sitzt oder liegt, um das Pflegepersonal mit genauen Informationen zu versorgen. Sich auf den Boden hinzusetzen kann beispielsweise ein Indikator für einen nahenden Herzinfarkt sein, was für die Priorisierung von gleichzeitigen Alarmen relevant sein kann.
- **Bett nicht erkannt:** Sendet einen Alarm, wenn das Bett aus dem Raum entfernt wurde oder beispielsweise der c71 Sensor verdeckt ist/wurde (aktive Manipulation). Eine Umpositionierung/Verschiebung des Bettes im Raum ist aufgrund der intelligenten automatischen Betterkennung der c71 kein Problem und löst auch keinen Alarm aus. Eine Neukalibrierung wie bei anderen Sensortypen ist durch eine Verschiebung des Betts ebenfalls nicht notwendig.



2. MOBOTIX c71 Kepler NurseAssist Smart Sensor – Webinterface ohne Extended-Lizenz

MOBOTIX



← c71 mx10-32-204-41 Kepler NurseAssist Settings ? ⓘ + -

Kepler NurseAssist

Assistenz-Modus	Patientenzimmer: Sturzerkennung + In-Bett-Überwachung	NurseAssist-Modus.
Erweiterte Funktionen (+)	<input type="checkbox"/>	Aktiviert die erweiterten Funktionen von NurseAssist Extended.
Objekterkennungen anzeigen	<input checked="" type="checkbox"/>	Overlay mit Umriss und Text für Personen und Bett aktivieren.
Benachrichtigungen		
Sturz erkannt	<input checked="" type="checkbox"/>	Aktiviert die Sturzerkennungsmeldungen.
Sturz erkannt – Dauer	20 Sekunden	Sendet eine Benachrichtigung über ein Sturzereignis, nachdem der Zustand für diese Anzahl von Sekunden beobachtet wurde.
Nicht im Bett	<input checked="" type="checkbox"/>	Aktiviert die Benachrichtigung, wenn die Person das Bett verlässt.
Im Bett	<input checked="" type="checkbox"/>	Aktiviert die Benachrichtigung, wenn sich die Person ins Bett legt.
Im Bett/Nicht im Bett – Dauer	30 Sekunden	Sendet eine Benachrichtigung über Bett-Ereignisse, nachdem der Zustand für diese Anzahl von Sekunden beobachtet wurde.
MOBOTIX HUB Analytic-Ereignis		
Aktivieren	<input type="checkbox"/>	Analytic-Ereignisberichte aktivieren.
Erweitert		
Dynamische Bettmaskierung	<input checked="" type="checkbox"/>	Dynamische Bettmaskierung aktivieren: Der Bettbereich wird maskiert, wenn sich eine Person im Bett befindet.
Bereiche ignorieren	<input type="checkbox"/>	Definieren Sie mehrere Ausschlussbereiche als Polygone. Drücken Sie dazu auf das Symbol "+" (Pluszeichen). Um ein Polygon zu bearbeiten, klicken Sie auf "Polygon bearbeiten". Zeichnen Sie mit der Maus ein Polygon im Kamerabild. Die Ecken lassen sich mit den großen Anfassern bewegen. Neue Ecken können durch Ziehen an den kleineren Griffen eingefügt werden. Bestätigen Sie das Polygon mit dem Häkchen in der oberen rechten Ecke des Kamerabildes.



Abb.: Webinterface der c71 Kepler NurseAssist mit standardmäßig nutzbaren Analysen:

- Person im Raum ist gestürzt bzw. sitzt auf dem Boden
- Person ist nicht im Bett
- Person ist im Bett
- DSGVO-konforme Bedienung durch ereignisgesteuerte Unkenntlichmachung von Live- und aufgezeichneten Bildern
- Neu: Dynamische Bettmaskierung (Person im Bett bleibt beim Kontrollblick ins Zimmer unsichtbar)

2. MOBOTIX c71 Kepler NurseAssist Smart Sensor – Webinterface mit Extended-Lizenz

MOBOTIX

c71 mx10-32-204-41 Kepler NurseAssist Settings

Kepler NurseAssist

Assistenz-Modus: Patientenzimmer: Sturzerkennung + In-Bett-Überwachung NurseAssist-Modus.

Erweiterte Funktionen (+) Aktiviert die erweiterten Funktionen von NurseAssist Extended.

Objekterkennungen anzeigen Overlay mit Umriss und Text für Personen und Bett aktivieren.

Benachrichtigungen

Sturz erkannt	<input checked="" type="checkbox"/>	Aktiviert die Sturzerkennungsmeldungen.
Sturz erkannt – Dauer	20 Sekunden	Sendet eine Benachrichtigung über ein Sturzereignis, nachdem der Zustand für diese Anzahl von Sekunden beobachtet wurde.
Außerhalb des Bettes (+)	<input checked="" type="checkbox"/>	Aktiviert die Benachrichtigung, wenn die Person das Bett verlässt.
Außerhalb des Bettes – Dauer (+)	30 Sekunden	Sendet eine Benachrichtigung über ein Außerhalb-des-Bettes-Ereignis, nachdem der Zustand für diese Anzahl von Sekunden beobachtet wurde.
Im Bett	<input checked="" type="checkbox"/>	Aktiviert die Benachrichtigung, wenn sich die Person ins Bett legt.
Im Bett – Dauer	30 Sekunden	Sendet eine Benachrichtigung über ein Außerhalb-des-Bettes-Ereignis, nachdem der Zustand für diese Anzahl von Sekunden beobachtet wurde.
Sitzt auf Bettkante (+)	<input checked="" type="checkbox"/>	Aktiviert die Benachrichtigung, wenn eine Person auf der Bettkante sitzt.
Sitzt auf Bettkante – Dauer (+)	20 Sekunden	Sendet eine Benachrichtigung über ein Sitz-auf-der-Bettkante-Ereignis, nachdem der Zustand für diese Anzahl von Sekunden beobachtet wurde.
Außerhalb des Raumes (+)	<input checked="" type="checkbox"/>	Aktiviert die Benachrichtigung, wenn die letzte Person den Raum verlässt.
Außerhalb des Raumes – Dauer (+)	30 Sekunden	Sendet eine Benachrichtigung über Außerhalb-des-Raumes-Ereignisse, nachdem der Zustand für diese Anzahl von Sekunden beobachtet wurde.
Betretten des Raums (+)	<input checked="" type="checkbox"/>	Aktiviert die Benachrichtigung, wenn eine Person den Raum betritt (vom Flur oder Badezimmer aus).
Betretten des Raums - Dauer (+)	30 Sekunden	Sendet eine Benachrichtigung über Raum-betretten-Ereignisse, nachdem der Zustand für diese Anzahl von Sekunden beobachtet wurde. Diese Benachrichtigung wird gesendet, wenn für einen gewissen Zeitraum keine Personen im Raum erkannt wurden.
Im Badezimmer (+)	<input checked="" type="checkbox"/>	Aktiviert die Benachrichtigung, wenn die Person das Badezimmer betritt.
Im Badezimmer – Dauer (+)	30 Sekunden	Sendet eine Benachrichtigung über Im-Badezimmer-Ereignisse, nachdem der Zustand für diese Anzahl von Sekunden beobachtet wurde.
Bett nicht sichtbar (+)	<input checked="" type="checkbox"/>	Sie erhalten diese Benachrichtigungen nur, wenn Sie im Bereich "Erweitert" Zimmer- und Badezimmertüren konfiguriert haben. Aktiviert die Benachrichtigung, wenn das Bett nicht mehr im Kamerabild zu finden ist (z. B. wenn das Bett entfernt wurde oder das KI-Modell das Bett nicht finden kann). Ist diese Benachrichtigung deaktiviert, wird auch BED_NOT_VISIBLE_STATE deaktiviert.
Bett nicht sichtbar – Dauer (+)	2 Minuten	Sendet eine Benachrichtigung über ein Bett-nicht-gefunden-Ereignis, nachdem der Zustand für diese Anzahl von Sekunden beobachtet wurde.

Abb.: Webinterface der c71 Kepler NurseAssist mit aktivierter Extended Lizenz und allen verfügbaren Funktionen

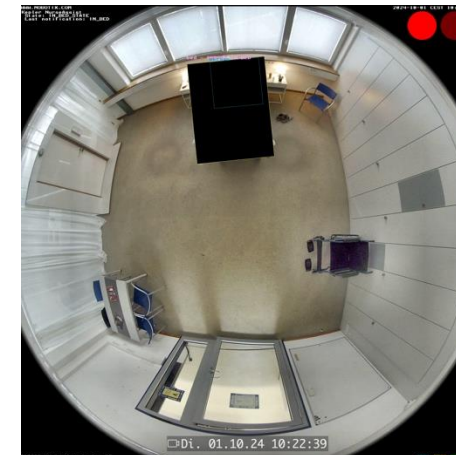
[+] Nur mit Extended Lizenz verfügbar

Systemvoraussetzungen

Die MOBOTIX c71 NurseAssist Extended Lizenz ist ab sofort erhältlich und kann zusammen mit allen c71 Kepler NurseAssist Sensoren ab Kamera-Firmware **7.3.5.22** auch kostenfrei für 30 Tage zu Testzwecken genutzt werden.

➤ [Firmware 7.3.5.22: Details & Download](#)

Ein Firmwareupdate enthält neben einer 30 Tage Extended Lizenz Demoversion auch die standarmäßig verfügbare neue Funktion einer **dynamischen Maskierung** nur des belegten Bettes – zum Schutz der Privatsphäre bei gleichzeitiger Übersichtsmöglichkeit im Raum.



2. MOBOTIX c71 Kepler NurseAssist Smart Sensor – Vorteile



Der MOBOTIX c71 Kepler NurseAssist Smart Sensor bietet entscheidende Vorteile:

- **Erhöhte Sicherheit:** Durch die präzise Überwachung und sofortige Alarmierung können kritische Vorfälle schneller erkannt und eskaliert werden.
- **Effizienzsteigerung im Pflegealltag:** Pflegekräfte werden durch automatische Benachrichtigungen entlastet und können gezielter eingreifen.
- **Personalisierte Betreuung:** Dank der erweiterten Statusmeldungen kann die Pflege individuell auf die Bedürfnisse der Patienten abgestimmt werden.
- **Zukunftssicher und erweiterbar:** Die Integration mit bestehenden Nurse-Call-Systemen sowie die Möglichkeit, weitere MOBOTIX Produkte zu integrieren, machen das System flexibel und anpassbar an zukünftige Anforderungen.
- **5 Jahre Garantie** auf die hochwertige Hard- und Softwarekombination, die auf extreme Langlebigkeit und Wartungsfreiheit ausgelegt ist
- **Gegensprechen** über integrierte High Quality Audiofunktion möglich.
- **Einfachste Installation und Wartung** des Systems, da kein zusätzlicher Computer bzw. Datenserver bei vorhandenem Nurse-Call-System mehr benötigt wird.
- Mehrstufiges **Datenschutzkonzept** – alle Alarmierungsfunktionen sind auch ohne Anzeige, Übertragung oder Aufzeichnung von Video- und Audiodaten verfügbar.
- **Optischer Sensor mit lückenloser 360° Rundumsicht** und intelligenter Betterkennung: nur ein Smart Sensor pro Bewohnerzimmer notwendig, Position des Betts darf jederzeit verändert werden (keine Neukalibrierung notwendig).
- **Zuverlässiger, effizienter und funktionaler als herkömmliche Sturzsensoren** (z. B. Radar- oder Berührungssensoren, Armbänder oder Smartwatches).

2. MOBOTIX c71 Kepler NurseAssist Smart Sensor – Bestellinformationen

Bestellinformationen		MSRP Preis*
Modellname Bestellnummer	Beschreibung	
c71 Kepler NurseAssist Smart Sensor Mx-c71A-NurseAssist	MOBOTIX c71 NurseAssist Sensor (powered by Kepler Vision Technologies) mit den folgenden Funktionen: Überwachung des Wohlbefindens von Patienten in Privatzimmern, Fluren und Gemeinschaftsbereichen von Gesundheitseinrichtungen • Minimierung der Reaktionszeiten durch dezentrale Sturzerkennung • Verhinderung von Unfällen durch die Events: Person am Boden (sitzend oder liegend), Person im Bett und Person aus dem Bett • Einfache und dezente Installation • DSGVO-konformer Betrieb durch ereignisgesteuerte Verdeckung von Live- und aufgezeichneten Bildern • Eine „Extended Kepler NurseAssist App Demolizenz“ ist kostenfrei in der Firmware ab Version 7.3.5.x integriert und kann dort für 30 Tage aktiviert werden.	Preise auf Anfrage
NEU: Plug-In Lizenz Funktionserweiterung der c71 Kepler NurseAssist App Mx-APP-KEP-NUA-EXT	Extended Kepler NurseAssist App-Lizenz mit der die NurseAssist Status- und Alarmbenachrichtigungen um die folgenden Funktionen erweitert werden: Person sitzt auf der Bettkante • Person hat den Raum verlassen • Person hat den Raum betreten • Person hat das Badezimmer betreten / ist im Badezimmer • Bett wird nicht erkannt / ist nicht vorhanden • Unterscheidung zwischen Person liegt und sitzt auf dem Boden • WICHTIG: Erfordert MOBOTIX c71 NurseAssist Smart Sensor (inkl. Kepler NurseAssist Certified App)	



Die MOBOTIX c71 NurseAssist Extended Lizenz ist ab sofort erhältlich und kann zusammen mit allen c71 Kepler NurseAssist Sensoren ab **Kamera-Firmware 7.3.5.22** genutzt werden. Ein Update der Firmware erweitert auch die Standard-Version um die neue Funktion “Dynamische Maskierung” und bietet Zugriff auf die 30-tägige Extended Demolizenz. Auf Anfrage kann Ihnen das MOBOTIX Sales Team für konkrete Projekte auch eine 90-tägige Testlizenz der Extended App zur Verfügung stellen.

- **Update auf Firmware 7.3.5.22: [Details & Download](#)**
- **Technische Dokumentation und weitere Information zu c71 Kepler Nurse Assist: <https://www.mobotix.com/de/mobotix-c71-nurseassist>**

*MOBOTIX MSRP-Preise sind empfohlene Nettverkaufspreise Ex Works (EXW), ab Werk in Deutschland. In einigen Ländern müssen von MOBOTIX Distributoren aufgrund von Einfuhrbestimmungen/Zöllen lokal höhere Verkaufspreise angesetzt werden.

3.

NurseAssist Lösung:
Übersicht Hard- und Softwaremodule
Whitepaper

3. Kepler NurseAssist Lösung: Übersicht Hard- und Softwaremodule

c71 NurseAssist Smart Sensor
Überlegene Fallerkennungs-Lösung



MOBOTIX c71 Kepler NurseAssist Smart Sensor

inkl. Kepler NurseAssist App (Standard)
& Extended Demo (30 Tage)
Mx-c71A-NurseAssist

Kepler NurseAssist Extended Lizenz
Zusätzl. Präventionsalarme



Kepler NurseAssist Extended Plug-In Softwarelizenz

Mx-APP-KEP-NUA-EXT

MOBOTIX HUB Nurse Call & Reporting Software



MOBOTIX HUB VMS (ab L2) mit NurseAssist Dashboard Plug-In

Status Tableau und Activity Report mit Zeitpunkt, Dauer und Häufigkeit von Ereignissen • **Für bis zu 48 c71 Smart Sensoren benötigt:** 1x Standard Windows-PC (min. 16 GB RAM & 256 GB HDD), 1x MOBOTIX HUB L2 Base Lizenz (Mx-HUB-L2-BAS), 1x Device Lizenz pro c71 Smart Sensor (Mx-HUB-L2-DEV)

Integration in externes bzw. bestehendes Nurse Call /Alarm Management System



Einfache Installation und Einbindung des c71 Smart Sensor in Standardsysteme (z.B. IQ Messenger, Skyresponse) und individuelle Plattformlösungen dank IP-Technologie (MQTT/API).

Mehr Infos hier:

<https://www.mobotix.com/de/mobotix-c71-nurseassist#integration>

3. NurseAssist Lösung: c71 Kepler NurseAssist Smart Sensor



Technische Daten der Hardware (MOBOTIX c71)	
Bildsensor	4K (1:1) effektive max. Auflösung 2144x2144
Lichtempfindlichkeit	Tag-Modus (Farbe): 0,1 lx @ 1/60 s; 0,005 lx @ 1 s Nachtmodus (S/W): 0,02 lx @ 1/60 s; 0,001 lx @ 1 s
IP-Schutzklasse	IP40
Betriebstemperaturbereich	-10 bis 50 °C / -14 bis 122 °F
Interner DVR, sofort einsatzbereit	MicroSD-Karte (8 GB), nur MxPEG+-Aufnahme
Mikrofon / Lautsprecher	Ja
Schockdetektor (Manipulationserkennung)	Ja
Integrierte IR-Beleuchtung (LED)	Ja
Stromverbrauch	Durchschnittliche Leistungsaufnahme: 12.2 W; Max. Leistungsaufnahme: 25 W
Elektrischer Überspannungsschutz	Erhältlich mit MX-Overvoltage-Protection-Box (nicht im Lieferumfang enthalten)
PoE-Norm	PoE Plus (802.3at-2009)/Klasse 4 (Klasse 3 kann über HW-Schalter aktiviert werden. Hinweis: IR-Beleuchtung erfordert Klasse 4)
Schnittstellen	Ethernet 1000BaseT (RJ45 gemäß EIA/TIA-568B) USB-C/USB2.0; Hochgeschwindigkeit (Vout = 5,1 V, Iout = 0,9 A, Pout = 4,5 W)
Montage-Optionen	Deckenhalterung
Abmessungen (Ø x Höhe)	164 x 47,5 mm
Bruttogewicht	1.040 g
Gehäuse	Aluminium, PBT-GF30
Bescheinigungen	EN 50121-4, EN 55032, EN 55035, EN 61000-6-1, EN 61000-6-2, EN 61000-6-3, EN 61000-6-4, EN 62368-1, EN 63000, AS/NZS CISPR32, 47 CFR Teil 15b
Protokolle	DHCP (Client und Server), DNS, ICMP, IGMP v3, IPv4, IPv6, HTTP, HTTPS, FTP, FTPS, MQTT, NFS, NTP (Client und Server), RTP, RTCP, RTSP, SFTP, SIP (Client und Server), SMB/CIFS, SNMP, SMTP, SSL/TLS 1.3, TCP, UDP, VLAN, VPN, XML, Zero conf/mDNS
Hersteller-Garantie	5 Jahre

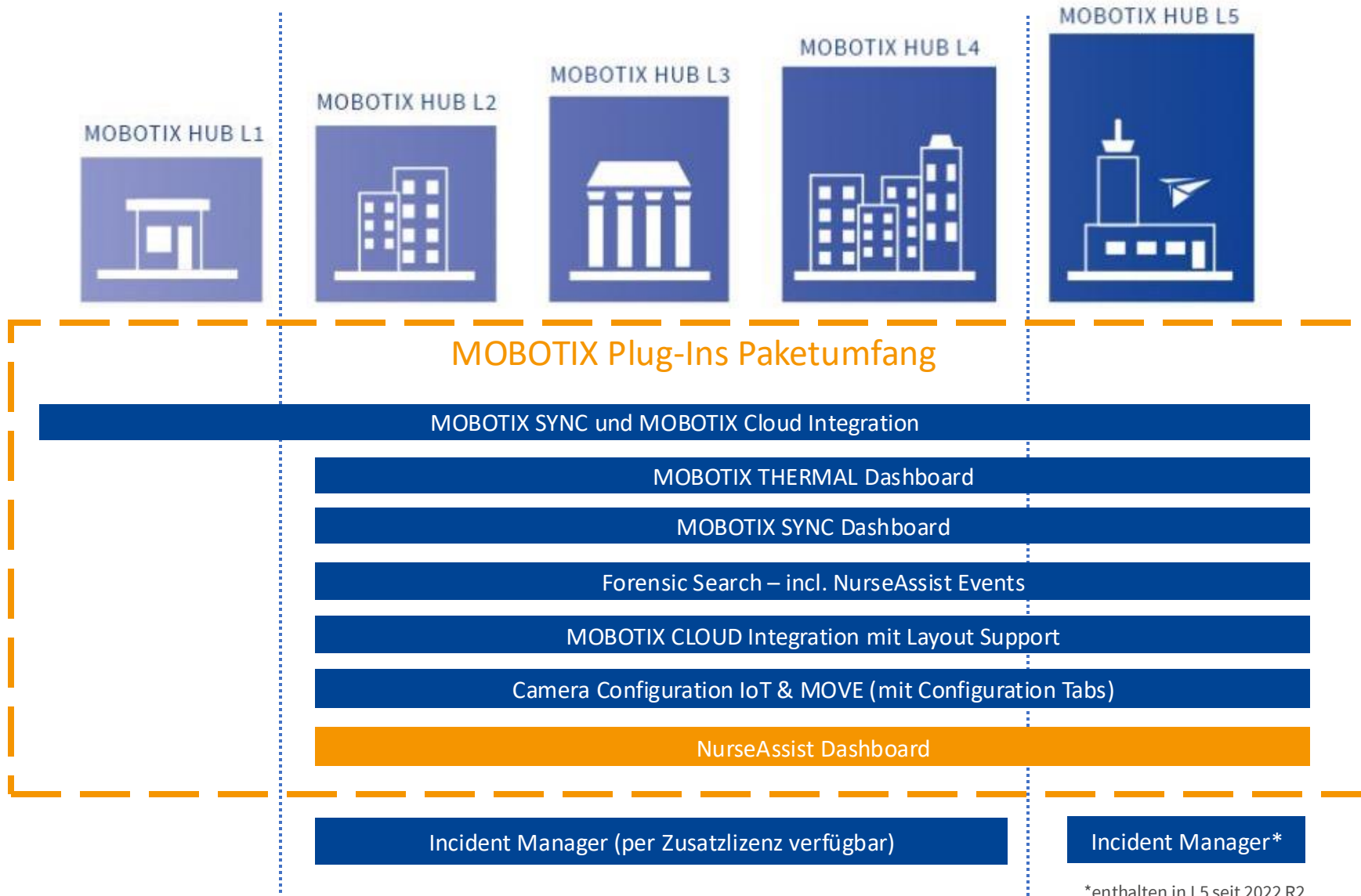
3. NurseAssist Lösung: c71 Kepler NurseAssist Smart Sensor



Technische Informationen zur MOBOTIX c71 NurseAssist Lösung

Funktionen der NurseAssistSoftware	<ul style="list-style-type: none">• Überwachung des Wohlbefindens der Patienten in Privatzimmern, Fluren und Gemeinschaftsbereichen von Gesundheitseinrichtungen• Minimierung der Reaktionszeiten durch dezentrale Sturzerkennung nach dem Stand der Technik• Unfallverhütung durch die Ereignisse Person am Boden, Person sitzt an der Bettkante, Person im Bett und im Badezimmer, Person aus dem Bett und Raum, kein Bett im Raum mehr erkannt• Einfache Installation (nur in Deckenmontage, Anschluss und Versorgung via PoE-Netzwerkleitung)• GDPR-konformer Betrieb durch ereignisgesteuerte Verdunkelung von Live- und aufgezeichneten Bildern
Bildformate, Bildraten, Bildspeicherung	<ul style="list-style-type: none">• Videocodecs: MxPEG+, H.265, H.265, MJPEG• Max. Bildauflösung: 4K (1:1) effektive max. Auflösung 2144x2144 hemisphärisches Bild• Max. Bildrate (fps): Typ. 12 fps mit aktivierter NurseAssist Software• Einfache Installation• GDPR-konformer Betrieb durch ereignisgesteuerte Verdunkelung von Live- und aufgezeichneten Bildern
ONVIF-Kompatibilität	<ul style="list-style-type: none">• Profil G,S, T
Weitere Videoanalyse-Tools (vorinstalliert)	Video Motion, MxActivitySensor, MxAnalytics (Heatmaps, Personenzählung)
Integration in externe Nurse Call Systeme (Remote Alarm Notification)	Via Software-API, E-mail, MQTT, MxMessageSystem (zur Integration in IQ Messenger), Network message (HTTP/HTTPS), SNMP, XML
Integration in Video-Management-Software (VMS)	<ul style="list-style-type: none">• MOBOTIX HUB mit NurseAssist Dashboard Plug-In, min. HUB-Lizenz Stufe 2• MxManagementCenter: Min. Version 2.7.x, Advanced Config Lizenz zur Kamerakonfiguration erforderlich, Ereignis-Suche: Smart Data Lizenz inklusive• MOBOTIX CLOUD: Streaming und Events unterstützt• MOBOTIX Live App: Streaming und Events unterstützt• 3rd Party VMS: siehe Spezifikation der ONVIF Profile S, T und G

3. NurseAssist Lösung: MOBOTIX HUB als Nurse Call & Reporting System



DAS WICHTIGSTE:

- Ab HUB L2 können die MOBOTIX Plug Ins für die c71 NurseAssist Lösung verwendet werden
- Das Plug-In Package ist für MOBOTIX HUB Kunden **immer kostenfrei**



3. NurseAssist Lösung: Warum MOBOTIX HUB und NurseAssist Dashboard?

Pflegeeinrichtungen, die noch kein bestehendes Nurse Call System besitzen, können von der flexiblen MOBOTIX HUB-Lösung mit dem NurseAssist Dashboard Plug-in erheblich profitieren. Diese Lösung bietet nicht nur eine zentrale Überwachungs- und Managementplattform, sondern ermöglicht auch eine einfache Erweiterung um ein komplettes Videoüberwachungs- und Zutrittssystem.

Vorteile der MOBOTIX HUB-Lösung für Einrichtungen ohne Nurse Call System:

- 1. Zentrale Steuerung und Übersicht:** Die MOBOTIX HUB-Lösung fungiert als zentrale Plattform, die alle Alarmer und Aktivitäten in einer einzigen Benutzeroberfläche zusammenführt. Das NurseAssist Dashboard Plug-in ermöglicht es dem Pflegepersonal, alle relevanten Informationen in Echtzeit zu überwachen und sofort auf kritische Situationen zu reagieren. Dies ist besonders vorteilhaft für Einrichtungen, die noch keine bestehende Infrastruktur zur Patientenüberwachung besitzen.
- 2. Activity Report:** Ein bedeutender Vorteil der MOBOTIX HUB-Lösung ist die zusätzlich integrierte Möglichkeit, dank der statistischen Darstellung über einen längeren Zeitraum Verhaltensmuster zu erkennen, die wertvolle Rückschlüsse auf den Genesungsverlauf der Patienten ermöglichen.
- 3. Datenschutzkonform:** Privatsphäre und Datenschutz stehen an erster Stelle: Ein Livebild ist nicht erforderlich, und falls eine visuelle Überwachung notwendig ist, kann diese durch den Einsatz eines Unschärfe-Sliders und eines Logbooks datenschutzkonform erfolgen. Zudem unterstützt das System die nahtlose Dokumentation von Patienteninformationen, um einen reibungslosen Übergang bei Schichtwechseln zu gewährleisten.
- 4. Skalierbare Lösung:** Die MOBOTIX HUB-Plattform ist vollständig skalierbar. Neue Funktionen und Technologien wie das NurseAssist System können mühelos hinzugefügt werden, um den wachsenden Anforderungen der Pflegeeinrichtung gerecht zu werden. Dabei bleibt die Plattform flexibel und kann jederzeit um Sicherheitslösungen, wie beispielsweise Videoüberwachung oder Zutrittskontrolle, erweitert werden.
- 5. Erweiterbarkeit um Sicherheitskameras und Zutrittskontrollsysteme:** Ein weiterer Vorteil der MOBOTIX HUB-Lösung ist die einfache Integration von klassischen Videoüberwachungs- und Zutrittskontrollsystemen. So können Pflegeeinrichtungen nicht nur den Sicherheitsaspekt für Bewohner und Personal stärken, sondern auch die Kontrolle über Zugangsbereiche optimieren. Die nahtlose Kombination von Gesundheits- und Sicherheitssystemen sorgt für eine umfassende Lösung, die über die reine Patientenüberwachung hinausgeht.



3. NurseAssist Lösung: Warum MOBOTIX HUB und NurseAssist Dashboard?

Zusätzliche Funktionen durch das NurseAssist Dashboard Plug-in

Das NurseAssist Dashboard Plug-in bietet eine intuitive Benutzeroberfläche, die speziell für die Pflege entwickelt wurde. Pflegeeinrichtungen profitieren von einer präzisen und schnellen Alarmübermittlung, die das Pflegepersonal bei der täglichen Arbeit erheblich entlastet. Dank der Integration in die MOBOTIX HUB-Plattform können Alarmmeldungen und Statusberichte in Echtzeit auf verschiedenen Endgeräten angezeigt werden, was die Reaktionszeit deutlich verkürzt.

Für Pflegeeinrichtungen ohne bestehendes Nurse Call System bietet die MOBOTIX HUB-Lösung zusammen mit dem NurseAssist Dashboard Plug-in eine umfassende, flexible und erweiterbare Plattform. Sie ermöglicht nicht nur eine effiziente Patientenüberwachung, sondern lässt sich auch problemlos um klassische Sicherheitslösungen erweitern. Dies macht die MOBOTIX HUB-Lösung zu einer zukunftssicheren Investition für Pflegeeinrichtungen, die sowohl die Sicherheit als auch die Pflegequalität verbessern möchten.

Mehr Infos zu MOBOTIX HUB und zu unseren weiteren MOBOTIX VMS Lösungen plus einen praktischen **VMS Navigator** finden Sie hier:

<https://www.mobotix.com/en/software/vms>



VMS NAVIGATOR



Whitepaper: Der Nutzen der MOBOTIX Kepler NurseAssist Lösung für Pflegeeinrichtungen

Der Mangel an qualifiziertem Pflegepersonal und die steigenden Anforderungen an die Sicherheit und Qualität der Pflege sind nur einige der Faktoren, die Einrichtungen dazu zwingen, nach innovativen Technologien zu suchen. Die MOBOTIX NurseAssist Lösung, insbesondere der c71 Kepler NurseAssist Smart Sensor, bietet eine bahnbrechende Antwort auf diese Herausforderungen. Sie ermöglicht eine intelligente, video-basierte Überwachung, die nicht nur auf akute Notsituationen reagiert, sondern auch präventiv tätig wird. Dieses Whitepaper beleuchtet die wesentlichen Vorteile der MOBOTIX NurseAssist Lösung für Pflegeeinrichtungen, zeigt die herausragenden Merkmale im Vergleich zu anderen Technologien und erklärt die einfache Integration in bestehende externe Nurse Call Systeme.

- **Sturzprävention und -erkennung:** Stürze gehören zu den häufigsten und gefährlichsten Vorfällen in Pflegeeinrichtungen. Mit dem c71 Kepler NurseAssist Smart Sensor wird nicht nur die Erkennung von Stürzen optimiert, sondern es wird auch präventiv gearbeitet. Das System kann Bewegungsmuster analysieren und alarmiert das Pflegepersonal. Andere Technologien, wie Druckmatten oder traditionelle Alarmknöpfe, reagieren erst nach dem Sturz oder wenn die betroffene Person einen Alarm auslöst. Im Gegensatz dazu bietet die video-basierte Lösung von MOBOTIX eine kontinuierliche Überwachung, ohne dass der Patient selbst aktiv werden muss. Dies verringert das Risiko, dass Stürze unbemerkt bleiben.
- **Umfassende Anomalie-Erkennung:** Neben der Sturzerkennung kann der c71 NurseAssist auch Verhaltensanomalien aufspüren. Lange Aufenthalte im Badezimmer oder das Verlassen des Zimmers können auf potenzielle Gesundheitsprobleme hinweisen. Durch die Funktionen der Extended Lizenz wird das System in die Lage versetzt, auch subtile Veränderungen im Verhalten zu erkennen, wie z. B. das Sitzen auf der Bettkante mitten in der Nacht, was auf Verwirrung oder Desorientierung hindeuten könnte. Solche Frühwarnungen helfen dem Pflegepersonal, schneller und gezielter zu reagieren, bevor aus einer potenziell harmlosen Situation ein ernster Vorfall wird. Andere Systeme, wie Bewegungsmelder oder einfache Sensoren, bieten keine solch detaillierte Analyse und übersehen oft kritische Verhaltensänderungen.
- **Entlastung des Pflegepersonals:** Die Pflegekräfte stehen täglich unter enormem Druck, eine große Anzahl von Patienten zu betreuen. MOBOTIX NurseAssist entlastet das Personal durch automatische Benachrichtigungen und detaillierte Informationen zu den Patientenaktivitäten. Das System überwacht kontinuierlich und informiert bei Bedarf das Personal, was deren Arbeitslast erheblich reduziert. Diese automatisierte Überwachung sorgt dafür, dass das Pflegepersonal sich auf die individuellen Bedürfnisse der Bewohner konzentrieren kann, anstatt sich um Routineüberwachungen zu kümmern.

Whitepaper: Der Nutzen der MOBOTIX Kepler NurseAssist Lösung für Pflegeeinrichtungen

Vorteile gegenüber anderen Technologien

- **Im Vergleich zu traditionellen Systemen:** Die meisten herkömmlichen Systeme wie Notfallknöpfe, Druckmatten oder Radar-basierte Technologien bieten oft nur reaktive Lösungen. Der Patient muss entweder selbst den Alarm auslösen oder ein direkter Kontakt, wie bei einer Druckmatte, muss bestehen, um den Alarm auszulösen. Diese Systeme bieten wenig Kontext und erfassen keine detaillierten Informationen über den Zustand des Patienten. Im Gegensatz dazu ermöglicht das MOBOTIX NurseAssist System eine proaktive Überwachung durch den Einsatz künstlicher Intelligenz. Es erkennt frühzeitig, wenn ein Risiko besteht, und warnt das Pflegepersonal. Dank der Videoüberwachung können nicht nur Stürze erfasst, sondern auch Muster erkannt werden, die auf gesundheitliche Probleme hinweisen, wie z.B. Unruhe oder ungewöhnlich lange Aufenthalte im Badezimmer. Diese erweiterte Analyse sorgt für eine genauere und schnellere Intervention.
- **Integration künstlicher Intelligenz:** Der Einsatz von KI in der MOBOTIX NurseAssist Lösung bietet gegenüber konventionellen Lösungen enorme Vorteile. Durch maschinelles Lernen kann das System das Verhalten der Bewohner analysieren und sich im Laufe der Zeit anpassen. So können z.B. wiederholte, unauffällige Verhaltensmuster identifiziert werden, die möglicherweise auf ein steigendes Sturzrisiko hindeuten. Dies unterscheidet sich deutlich von Druckmatten oder Bewegungsmeldern, die nur dann reagieren, wenn der Vorfall bereits passiert ist.
- **Datenschutz und ethische Nutzung:** Während Videoüberwachung in der Pflege oft als kritisch betrachtet wird, hat MOBOTIX starke Maßnahmen zum Datenschutz und zur ethischen Nutzung eingebaut. Das System ist HIPAA-konform und bietet Funktionen wie Privatsphärenmaskierung, sodass die Privatsphäre der Bewohner geschützt bleibt. Radar- oder Drucksensoren bieten zwar ebenfalls Datenschutzvorteile, aber sie liefern nicht die umfassenden Informationen, die für eine effiziente Betreuung nötig sind.

Whitepaper: Der Nutzen der MOBOTIX Kepler NurseAssist Lösung für Pflegeeinrichtungen

Einfache Integration in externe Nurse Call Systeme

Ein wesentlicher Vorteil des c71 Kepler NurseAssist Smart Sensors ist seine nahtlose Integration in bestehende externe Nurse Call Systeme. Viele Pflegeeinrichtungen nutzen bereits etablierte Kommunikationssysteme, und MOBOTIX hat es sich zur Aufgabe gemacht, diese Systeme zu unterstützen, statt sie zu ersetzen.

- **API-Integration und Kompatibilität:** Der c71 Smart Sensor bietet eine REST-API-Integration, die eine einfache und standardisierte Kommunikation mit anderen Systemen ermöglicht. Pflegeeinrichtungen können dadurch das MOBOTIX NurseAssist System mit minimalem Aufwand in bestehende Plattformen integrieren. Die offene Architektur des Systems stellt sicher, dass es mit marktführenden Anbietern wie Ascom, IQ Messenger oder Skyresponse zusammenarbeitet. Diese Flexibilität ermöglicht es Einrichtungen, ihre bestehende Infrastruktur zu nutzen und gleichzeitig von den innovativen Überwachungsfunktionen des NurseAssist Systems zu profitieren. Andere Technologien, wie reine Videoüberwachungslösungen oder Bewegungsmelder, bieten selten eine so tiefgreifende und nahtlose Integration.
- **Zentrale Steuerung und Monitoring:** Dank der Integration mit externen Systemen kann das Pflegepersonal alle relevanten Informationen, wie Statusmeldungen oder Alarmbenachrichtigungen, auf einem zentralen Dashboard einsehen. Diese zentrale Steuerung erhöht die Effizienz und bietet eine vollständige Übersicht über alle laufenden Überwachungen, was bei anderen Technologien selten der Fall ist. Zudem können Alarmmeldungen direkt auf mobile Geräte des Pflegepersonals übertragen werden, um die Reaktionszeiten weiter zu verkürzen.
- **Skalierbarkeit und Anpassungsfähigkeit:** Die Integration des MOBOTIX NurseAssist Sensors bietet Pflegeeinrichtungen die Möglichkeit, ihre Überwachungssysteme einfach zu skalieren und anzupassen. Neue Sensoren können problemlos hinzugefügt werden, und die Erweiterung um zusätzliche Funktionen wie die Extended Lizenz sorgt dafür, dass das System auch langfristig allen Anforderungen gerecht wird.

Fazit: Die MOBOTIX NurseAssist Lösung, insbesondere der c71 Kepler NurseAssist Smart Sensor, bietet Pflegeeinrichtungen eine umfassende, präventive und intelligente Lösung zur Patientenüberwachung. Im Vergleich zu anderen Technologien bietet sie proaktive Überwachung, integrierte künstliche Intelligenz und eine nahtlose Integration in bestehende Nurse Call Systeme. Dank der zusätzlichen Funktionen der Extended Lizenz können potenzielle Vorfälle wie Stürze oder kritische Situationen frühzeitig erkannt und gänzlich verhindert werden. Pflegeeinrichtungen, die auf innovative und skalierbare Lösungen setzen, finden in MOBOTIX NurseAssist eine Technologie, die sowohl die Pflegequalität als auch die Effizienz des Personals erheblich verbessert.

4.

GPSA-Interface-Box für MOBOTIX 7 und ONE

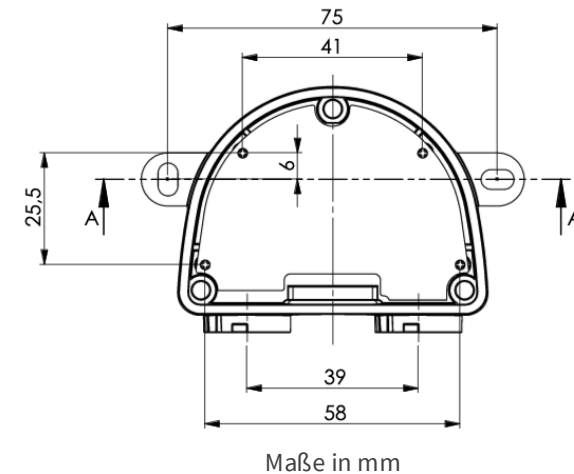
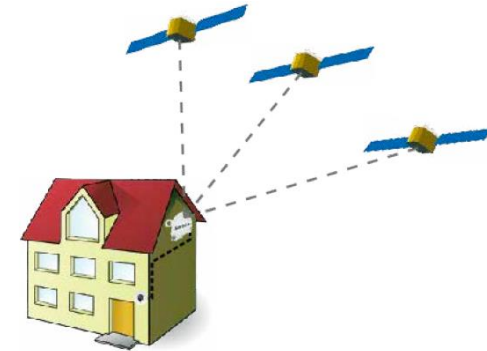
4. GPSA-Interface-Box für MOBOTIX 7 und ONE

Interface-Boxen für MOBOTIX 7 und MOBOTIX ONE Kameras (S74, M73, Q71, D71, p71, v71, c71, ONE M1A-S)

Da die Kameras der MOBOTIX 7 und MOBOTIX ONE Plattformen nicht mehr über den älteren MxBUS-Anschluss der Vorgängerserien verfügen, bietet MOBOTIX – nach der seit März 2024 verfügbaren Mx-4IO-Box und NPAA-Box – nun auch eine für diese Kameraplattformen kompatible GPS-Box an. Die extrem kompakte und wetterfeste Gehäuseform der 2012 erstmals eingeführten Interface-Boxen bleibt weiterhin erhalten. Die MOBOTIX Interfaceboxen erhöhen den Nutzen eines gesamten Videosystems, selbst im einfachsten Installationsfall.

Die **Mx-GPSA-Box** liefert als **Zeitserver** die genaue Systemzeit für eine oder mehrere integrierte Kameras und einen Alarm bei **Positionsveränderung** oder **Überschreiten einer vordefinierten Geschwindigkeit**. Die Stromversorgung und Einbindung der Box (Leistungsaufnahme weniger als ein Watt) erfolgt über die Kamera, mit der die Box via USB-Kabel verbunden ist (MOBOTIX USB-Kabel sind nicht im Lieferumfang enthalten und müssen separat bestellt werden). Die Konfiguration der Box erfolgt über die Kamerasoftware in einem Browser (erreichbar über die IP-Adresse der Kamera <http://<Kamera-IP-Adresse>> und Administrationsrechten).

- Die MOBOTIX Mx-GPSA-Box ist nur für die Bereitstellung von Sensordaten (Zeitbasis/GPS-Position/Geschwindigkeit) für MOBOTIX Kameras in IP66 Umgebungen zu verwenden.
- Kompatibel mit allen Kameras der Plattformen MOBOTIX ONE und MOBOTIX 7 ab Software-Version MX-V7.3.4.23.
- Die Genauigkeit der GPS-Daten ändert sich aufgrund externer Faktoren (z. B. Anzahl der aktuell empfangenen Satelliten, Wetter).
- Vergewissern Sie sich, dass Sie alle einschlägigen Gesetze und Vorschriften einhalten und dass Sie alle Zertifizierungsanforderungen für die vorgesehene Verwendung erfüllen.
- Um einen optimalen Empfang der GPS-Signale durch die Mx-GPSA-Box zu gewährleisten, sollten Sie einen Installationsort außerhalb des Gebäudes suchen, der einen offenen Blick zum Himmel ermöglicht.
- Empfangsempfindlichkeit: -180 dBm
- Die Gesamtlänge des USB-Kabels von 5 m/16.4 ft darf nicht überschritten werden.



4. GPSA-Interface-Box für MOBOTIX 7 und ONE – Bestellinformationen

Die aktuelle GPSA-Box mit USB-C-Anschluss (statt MxBUS) kann über ein zusätzlich benötigtes MOBOTIX-Kabel direkt an jede MOBOTIX 7 und ONE Kamera angeschlossen werden. Beachten Sie, dass zum Anschluss an eine **M73** ein USB-C/MiniUSB Kabel **Mx-CBL-MUC-MU-x** verwendet werden muss, bei den **übrigen MOBOTIX 7** Kameras und der **ONE M1A-S** jedoch ein MOBOTIX Sensorkabel **Mx-A-S7A-CBL02/03****. Bei der Nutzung von handelsüblichen USB-Kabeln (ohne MOBOTIX-spezifischen Dichtring) bzw. einer entsprechenden Abdichtungsmaßnahme ist die Wetterfestigkeit der Verbindung nicht mehr gewährleistet. Das PDF-Dokument **Mx_QI_Mx-GPSA-Box (Schnellinstallation/Technische Spezifikationen)** ist in 4 Sprachen verfügbar: [DE](#) – [EN](#) – [FR](#) – [ES](#)

Bestellinformationen Kamera		MSRP Preis*
Modellname Bestellnummer	Beschreibung	
GPSA-Box für MOBOTIX 7/ONE Mx-F-GPSA	Wetterfester GPS-Zeitgeber für MOBOTIX 7 und MOBOTIX ONE Kameras • Unterstützung von GPS und Glonass • Anschluss an die Kamera über USB-C • Schutzart IP66/IK08, -30 bis 60 °C	Preise auf Anfrage
Kabel USB-C/MiniUSB, 1 m Mx-CBL-MUC-MU-1	USB-C gerade > MiniUSB gerade • Länge 1 m/3.3 ft • Zum Anschluss der GPSA- und 4IO-Box an die Kamera M73 und zum Anschluss der RS232-IO-Box (MX-OPT-RS1-EXT) an die S74	
Kabel USB-C/MiniUSB, 5 m Mx-CBL-MUC-MU-5	USB-C gerade > MiniUSB gerade • Länge 5 m/16.4 ft • Zum Anschluss der GPSA- und 4IO-Box an die Kamera M73 und zum Anschluss der RS232-IO-Box (MX-OPT-RS1-EXT) an die S74	
Sensorkabel, 2 m Mx-A-S7A-CBL02	Sensorkabel gerade-gerade, Länge 2 m/6,6 ft • Zum Anschluss der GPSA- und 4IO-Box an die Kameras M1A-S, S74, D71, Q71, c71, p71, v71 und zum Anschluss von Sensormodulen an die S74	
Sensorkabel, 3 m Mx-A-S7A-CBL03	Sensorkabel gerade-gerade, Länge 3 m/9.9 ft • Zum Anschluss der GPSA- und 4IO-Box an die Kameras M1A-S, S74, D71, Q71, c71, p71, v71 und zum Anschluss von Sensormodulen an die S74	

*MOBOTIX MSRP-Preise sind empfohlene Nettoverkaufspreise Ex Works (EXW), ab Werk in Deutschland. In einigen Ländern müssen von MOBOTIX Distributoren aufgrund von Einfuhrbestimmungen/Zöllen lokal höhere Verkaufspreise angesetzt werden.

****Ab sofort nicht mehr bei MOBOTIX verfügbar (EoL):**

Sensorkabel, 1 m Mx-A-S7A-CBL01	Sensorkabel gerade-gerade, Länge 1 m/3.3 ft • Zum Anschluss der GPSA- und 4IO-Box an die Kameras M1A-S, S74, D71, Q71, c71, p71, v71 und zum Anschluss von Sensormodulen an die S74
------------------------------------	--



5.

Software-Updates: VMS und Kamerafirmware



5.1 MxManagementCenter 2.9 mit erweitertem Thermal Dashboard Plug-In

MxManagementCenter (MxMC) ist eine MOBOTIX VMS-Anwendung für PC- und MAC-Systeme mit dem Fokus auf einfacher und intuitiver Bedienung bei gleichzeitig höchster Flexibilität. MxMC 2.9 bietet einzelne Bugfixes und Detailverbesserungen wie eine neue [Projekt-Infoseite](#), Zugriff auf die [SD-Karten](#)-Aufzeichnungen einiger MOBOTIX MOVE Kameras und erweiterte E-Mailbenachrichtigungen z.B. für Health Check oder Thermal Dashboard Vorgänge.

Kostenloser Download und Release Notes MxMC 2.9: <https://www.mobotix.com/en/node/19551>

In MxMC 2.9 wurde zudem die ab MxMC 2.8 verfügbare [Thermal Dashboard](#)-Funktion (separate Lizenz) dahingehend erweitert, dass die aufgezeichneten Temperaturwerte bei Überschreiten des thermischen Schwellenwerts oder zur weiteren Verarbeitung regelmäßig als CSV per E-Mail an den Benutzer gesendet werden können.

Thermal Dashboard Plug-In (lizenzpflichtig, 30-Tage-Demolizenz kostenlos verfügbar): Die Nutzung des Thermal Dashboards ist kostenpflichtig und erfordert den Erwerb einer entsprechenden Lizenz. Mit der Basislizenz (Base Lizenz) können die Temperaturdaten von bis zu vier MOBOTIX Thermalkameras (ab M15/S15 Thermal bis hin zu M73/S74 Thermal) im Dashboard dargestellt werden. Pro weitere Thermalkamera wird eine Gerätelizenz (Device Lizenz) benötigt. Detaillierte Infos zu MxMC und den verfügbare Lizenzen erhalten Sie in der [MOBOTIX Community](#).

Bestellinformationen Thermal Dashboard Lizenzen für MxManagementCenter 2.9		
Modellname Bestellnummer	Beschreibung	MSRP Preis*
Thermal Dashboard Base Lizenz für MxMC Mx-SW-MC-Th-DB-Bas	Aktiviert im MxMC (ab 2.8) das MOBOTIX Thermal Dashboard und unterstützt die MOBOTIX Thermal Kamera Funktionen • Anwendungsschwerpunkt sind: • Live Monitoring und Überwachung von temperaturkritischen Abläufen • Nachträgliche Analyse des Temperaturverlaufes • Unterstützt MOBOTIX Thermal Kameras P3, P6 und P7 • Einschränkung der P3 auf Temperatur Graphen: keine Hot Spot Areas • Lizenz wird über das MOBOTIX Lizenz Portal aktiviert. • Lizenz ist nicht übertragbar • Eine Lizenz pro MxMC wird benötigt. • Mit einer Lizenz können Thermalgraphen von max. 4 Thermalkameras eingebunden werden • Weitere Thermal Kameras erfordern pro Kamera eine MOBOTIX MxMC Device Lizenz • Permanente Lizenz	Preis auf Anfrage
Thermal Dashboard Base Demo Lizenz Mx-SW-MC-Th-DB-Bas-30	30-Tage-Demolizenz, verfügbar direkt bei MOBOTIX, bitte wenden Sie sich an: vertrieb@mobotix.com	0 EUR / 0 USD
Thermal Dashboard Device Lizenz Mx-SW-MC-Th-DB-Dev	Aktiviert im MxMC eine weitere Kamera für das MOBOTIX Thermal Dashboard • Unterstützt MOBOTIX Thermal Kameras P3, P6 und P7 • Permanente Lizenz	Preis auf Anfrage

*MOBOTIX MSRP-Preise sind empfohlene Nettoverkaufspreise Ex Works (EXW), ab Werk in Deutschland. In einigen Ländern müssen von MOBOTIX Distributoren aufgrund von Einfuhrbestimmungen/Zöllen lokal höhere Verkaufspreise angesetzt werden.

5.2 MOBOTIX HUB Release 2024 R1; Update für DriverInstaller & Plug-Ins

New!	MOBOTIX HUB	MOBOTIX HUB	MOBOTIX HUB	MOBOTIX HUB	MOBOTIX HUB
	L1	L2	L3	L4	L5
Management Client - Advance Service reminder	+	√	√	√	√
Desk Client - Combined media player format	√	√	√	√	√
Web Client - Timeline in full-screen mode	√	√	√	√	√
Mobile Client - Alarm support on Maps	-	-	-	√	√
Web & Mobile Client - Audit log of the logout system	√	√	√	√	√
Device Pack 13.3a	√	√	√	√	√



MOBOTIX liefert bis zu dreimal im Jahr neue MOBOTIX HUB Releases mit zusätzlichen Funktionen. Basierend auf unserem Lizenzmodell erfordert jede neue Release den Kauf von neuen Softwarelizenzen. Dies gilt nicht für Kunden mit [Advanced Service](#) Lizenzen, welche die Updates **kostenlos** beziehen können.

Das neueste MOBOTIX HUB Software-Update (Release 2024 R1) ist seit 20. September 2024 bei MOBOTIX verfügbar (Details & Download):

➤ **MOBOTIX HUB 2024 R1:** <https://www.mobotix.com/en/node/19668>

Ebenfalls neu sind die seit 22. November 2024 kostenlos verfügbaren HUB Software-Ergänzungsprodukte DriverInstaller und Plug-Ins (Details & Download):

➤ **MOBOTIX HUB DriverInstaller 133a:** <https://www.mobotix.com/en/node/19671>

➤ **MOBOTIX HUB Plug-Ins 2024-11-22:** <https://www.mobotix.com/en/node/20422>

Weitere Details und Tipps zu MOBOTIX HUB und zu den neuesten Releases finden Sie hier:

➤ [MOBOTIX Community](#)

MOBOTIX HUB-Trainings mit technischem oder vertriebllichem Fokus buchen Sie einfach online hier:

➤ [Trainingskalender](#)

5.3 MOBOTIX MOVE Firmware Updates

Neue Softwareversionen für MOBOTIX MOVE Kameras

MOBOTIX bietet aktuell sieben Software-Updates für das **MOVE Produktportfolio**. Die Software steht seit 13. September 2024 auf der MOBOTIX Website mit detaillierten Beschreibungen und Versionshinweisen zum **kostenlosen Download** zur Verfügung.



MOBOTIX MOVE Cameras – Release Notes & Software Downloads:

1. [MxMOVE Release mb20240816BX](#) (Mx-VM1A-20-IR-VA)
2. [MxMOVE Release mb20240816SX](#) (Mx-VB2(1)A-5-IR-VA, Mx-VB3(2)A-2-IR-VA, Mx-VD2(1)A-5-IR-VA, Mx-VD3(2)A-2-IR-VA, Mx-VB2A-2-IR, Mx-VD2A-2-IR)
3. [MxMOVE Release mb20240816YX](#) (Mx-SD2A-230-LL-VA, Mx-SD2A-230-LL-FM-VA, Mx-SD1A-540-IR-VA, Mx-SD1A-831-LIR-VA)
4. [MxMOVE Release mb20240823UX](#) (Mx-VB1A-8-IR-VA, Mx-VD1A-8-IR-VA, Mx-VH1A-12-IR-VA)
5. [MxMOVE Release mb20240823UX_8G_ALPR](#) (Mx-VB1A-2-IR-(VAX)-ALPR, Mx-VB1A-2-IR-D-(VAX)-ALPR)
6. [MxMOVE Release mb20240829TU](#) (Mx-VT1A-2-IR, Mx-VT1A-5-IR, Mx-VT1A-203-IR, Mx-VT1A-503-IR)
7. [MxMOVE Release mb20240830NX](#) (Mx-MD1A-5-IR)

Einfache Integration in große und kleine Videoüberwachungsanlagen oder Standalone-Betrieb

Die **MOBOTIX ONE M1A-S** Kamera kann problemlos in **MxManagementCenter** (ab 2.8.1), in die **MOBOTIX Live App**, in **MOBOTIX HUB** (mit dem neuen [MOBOTIX HUB Driver](#)) und die **MOBOTIX CLOUD** integriert werden (“Direct to Cloud” Support mit zukünftiger Firmware-Release). Selbstverständlich werden auch alle ONVIF-basierten VMS-Systeme von der neuen MOBOTIX ONE Plattform unterstützt. Dank dem integrierten vollständigen Videosystem (dezentrale Architektur) kann die Kamera aber auch als lokale oder mobile Systemlösung genutzt werden.

Wie bei allen MOBOTIX IoT-Kameras ist auch ein Direktzugriff auf die **Benutzeroberfläche der Kamerafirmware** über einen Standard-Webbrowser – ganz ohne Zusatzgeräte oder Lizenzen – möglich. Die aktuelle **Firmware MX-System Release** kann, wie auch alle zukünftigen Updates, lebenslang kostenfrei von der MOBOTIX Webseite heruntergeladen werden.

MX-System Release 8.0.0.94 für alle MOBOTIX ONE M1A-S Kameras (Details und Download): <https://www.mobotix.com/en/node/19640>



5.5 MX-System Release 7.3.5.22 nur für c71 Kepler NurseAssist Systeme (Smart Sensor)

Firmware-Update und neue Extended Lizenz für alle MOBOTIX c71 NurseAssist Sensoren (powered by Kepler Vision Technologies)

Die neueste, kostenlose Firmware-Version **exklusiv für den c71 NurseAssist Smart Sensor** enthält ein Performance-Update der NurseAssist App und ist für die Verwendung der neuen **Kepler NurseAssist Extended App** (Mx-APP-KEP-NUA-EXT) obligatorisch.

Wichtige Links:

- Firmware Download: <https://www.mobotix.com/en/node/20420>
- Kepler NurseAssist App: <https://www.mobotix.com/en/node/19567>
- c71 NurseAssist Webseite: <https://www.mobotix.com/en/mobotix-c71-nurseassist>



5.6 MOBOTIX LIVE App 2.7.3 für iOS

Die MOBOTIX LIVE App iOS Version 2.7.3 für iPhone und iPad ist seit 2. Oktober 2024 im [App Store](#) kostenlos verfügbar. Die Nutzung mit iOS 18 ist nun vollständig möglich.

Eine aktuelle Android Version ist im [Google Play Store](#) verfügbar.

Wofür benötige ich diese App?:

Die MOBOTIX LIVE APP ermöglicht Ihnen, schnell und einfach auf Ihre MOBOTIX Kameras und MOBOTIX Türstationen mit dem Smartphone oder dem Tablet zuzugreifen. Verpassen Sie keinen Besucher mehr dank Push-Benachrichtigung. MOBOTIX LIVE zeigt die Klingelnachricht einer MOBOTIX IP-Video-Türstation sowie Live- und Playback Ansichten von MOBOTIX IoT-Kameras. Durchsuchen Sie die neuesten Ereignisse an der Türstation/einer Kamera in der Playback-Ansicht. Betrachten Sie verschiedene Livestreams von Kameras in den Grid-Ansichten, nutzen Sie die automatische Kamerasuche, Live-Ansicht, Kamera-Anbindung via SSL und Anzeige des Verbindungsstatus.

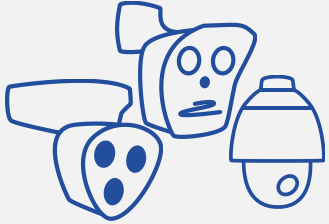


6.

Wichtige Links

Wichtige Links

Produkte



[Übersicht der gesamten MOBOTIX
Produkt-Palette...](#)

Software



[Download von Software, Firmware,
Apps und Treiber-Pakete...](#)

Dokumentation



[Technische Dokumentation,
Whitepaper, Technische
Zeichnungen und mehr...](#)

Schulungen



[Aktuelle Termine über Webinare,
Schulungen und Veranstaltungen...](#)

Preisliste (nur für zertifizierte Partner verfügbar)



[Preisliste im MOBOTIX Partner Portal, inklusive ETIM und
DATANORM Katalog](#)

Werden Sie Teil der MOBOTIX Community!



MOBOTIX Community



Die MOBOTIX Community – Unterstützung rund um die Uhr

Sie sind MOBOTIX Partner, Kunde, Nutzer oder einfach nur technisch sehr interessiert an unseren innovativen Qualitätsprodukten wie den intelligenten Kameras „Made in Germany“, MOBOTIX 7 Kamera-Apps mit neuester KI-Technologie oder den modernen VMS-Lösungen wie MOBOTIX HUB oder MOBOTIX CLOUD?

Besuchen Sie jetzt unsere Community-Plattform! Unsere Fachexperten aus dem technischen Support sowie erfahrene externe Benutzer geben Tipps zur Einrichtung und Nutzung der MOBOTIX Lösungen – und im Bedarfsfall auch zur Fehlerbehebung. Neben zahlreichen wertvollen technischen Infos und Tipps können Sie sich im User-Forum natürlich auch gerne mit anderen Mitgliedern der weltweiten MOBOTIX-Familie austauschen.

Rechtliche Aspekte der Video- und Tonaufzeichnung

Bei der Verwendung von Produkten der MOBOTIX AG sind alle datenschutzrechtlichen Bestimmungen zur Bild- und Tonüberwachung einzuhalten. Je nach nationaler Gesetzgebung und Installationsort der Kameras kann die Aufzeichnung von Bild- und Tondaten dokumentationspflichtig oder verboten sein. Alle Nutzer von MOBOTIX-Produkten sind daher angehalten, sich mit den geltenden Vorschriften vertraut zu machen und diese einzuhalten. Die MOBOTIX AG haftet nicht für eine rechtswidrige Verwendung ihrer Produkte.

BeyondHumanVision

MOBOTIX

MOBOTIX AG
Kaiserstrasse
67722 Langmeil
Germany

+49 6302 9816-0
info@robotix.com
www.robotix.com

MOBOTIX, the MOBOTIX Logo, MxControlCenter, MxEasy, MxPEG, MxDisplay and MxActivitySensor are trademarks of MOBOTIX AG registered in the European Union, the U.S.A. and in other countries • Subject to change without notice • MOBOTIX do not assume any liability for technical or editorial errors or omissions contained herein • All rights reserved • © MOBOTIX AG