



Especificaciones técnicas

MOBOTIX M16B EN54 Thermal Camera



Sistemas precisos para una prevención de incendios óptima.

La MOBOTIX M16B EN54 Thermal Camera con certificación EN 54 ofrece una detección temprana y fiable de posibles orígenes de incendios. Puede detectar estos orígenes antes de que se produzca un incendio, incluso a distancias de hasta 60 metros. Esto significa que la propagación del fuego puede combatirse eficazmente o, en una situación ideal, prevenirse por completo.

La tecnología de TR de MOBOTIX impresiona por su instalación rápida y económica. Es mucho más sencilla que la de los detectores de calor lineales, por ejemplo. Además, el sistema tiene una respuesta más rápida.

- Plataforma de sistema Mx6 compatible con H.264 y ONVIF
- Sensor de imagen térmico Premium fijo con NETD de 50 mK
- Radiometría térmica para un valor añadido medible: sensor de imagen térmica calibrado
- Campo de visión térmica: 45°, 25° o 17°
- Opciones adicionales del módulo de sensor de imagen
- Grabación en una tarjeta MicroSD interna (4 GB de serie)
- Micrófono y altavoz integrados

Especificaciones técnicas

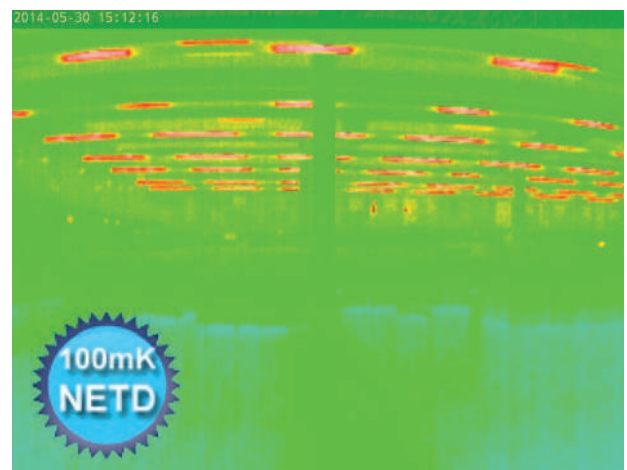
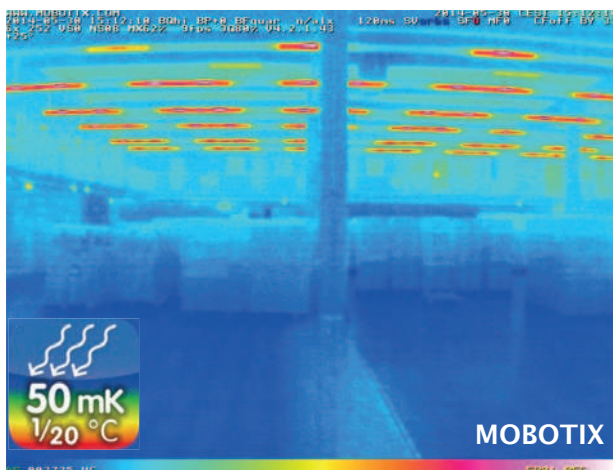
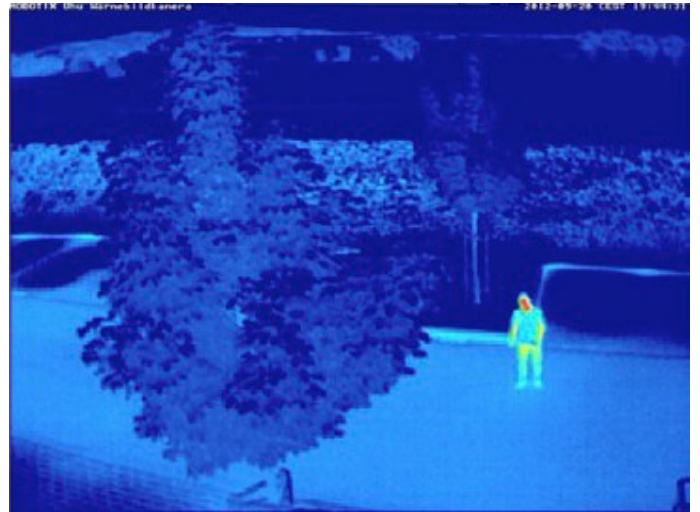
MOBOTIX M16B EN54 Thermal Camera

- MxActivitySensor también se puede utilizar en oscuridad total
- Cámara térmica PoE con un consumo de energía < 10 W

Información general del producto

Información básica sobre la tecnología de imágenes térmicas

La tecnología de imágenes térmicas es un procedimiento de imágenes sin contacto que permite ver la radiación térmica de un objeto o cuerpo que de otro modo sería invisible para el ojo humano (infrarrojos de longitud de onda media). La radiación térmica es la radiación electromagnética emitida por un cuerpo en función de su temperatura. Se causa debido al movimiento térmico dentro de las moléculas de un cuerpo. Es el resultado de cargas aceleradas que emiten radiación de acuerdo con las leyes de la electrodinámica. La tecnología de imágenes térmicas captura y muestra la distribución de la temperatura entre superficies y objetos. Las cámaras termográficas suelen mostrar información sobre la intensidad del calor en colores artificiales (azul = más frío, rojo = más caliente). En cuanto al número de píxeles, la resolución es considerablemente inferior a la de las cámaras que capturan la gama espectral visible. A diferencia de las cámaras con sensores ópticos de imagen, uno de los criterios de calidad decisivos para una cámara térmica es la capacidad de la cámara para capturar la más mínima diferencia de temperatura y producir una imagen que muestre en colores estas diferencias. El valor NETD, o diferencia de temperatura equivalente al ruido, se utiliza para medir la sensibilidad de un sensor térmico y se expresa en milikelvin. Con un valor NETD de 50 mK, las cámaras térmicas MOBOTIX pueden visualizar variaciones de temperatura a partir de 0,05 °C, lo que las sitúa en la gama superior de cámaras disponibles actualmente para uso general.



Especificaciones técnicas

MOBOTIX M16B EN54 Thermal Camera

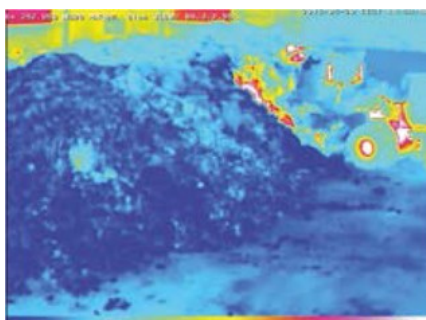
Fig. 1: Gracias al valor NETD de 50 mK, la imagen térmica de MOBOTIX (izquierda) muestra muchos más detalles que una cámara termográfica menos potente de la competencia con una NETD de 100 mK (derecha).

Respeto de la privacidad

El perfil térmico detectado de una cámara térmica no muestra detalles identificables para la identificación de personas y, por lo tanto, puede garantizar la privacidad. Cuando un objeto se mueve hacia el área de vigilancia relevante, el sistema de doble cámara MOBOTIX puede cambiar automáticamente del sensor térmico al sensor óptico, produciendo un vídeo visible de alta resolución. Esta función exclusiva de MOBOTIX combina dos aspectos, respetando el aspecto de privacidad y, al mismo tiempo, una videovigilancia óptima.

Eventos de temperatura y superposición térmica

Las cámaras de radiometría térmica (TR) de MOBOTIX generan alarmas automáticas, definidas por límites de temperatura o rangos de temperatura, que son fundamentales para detectar posibles incendios o fuentes de calor. Se pueden definir hasta 20 activadores de temperatura diferentes al mismo tiempo dentro de las denominadas ventanas de TR (radiometría térmica) o se puede utilizar toda la imagen del sensor en el rango de temperaturas de -40 a +550 °C. De este modo, las situaciones críticas se pueden analizar en la sala de control para planificar los siguientes pasos para una prevención de incendios eficaz. Los activos críticos, como generadores de emergencia, aerogeneradores o emisoras de radio, se pueden mantener y probar de forma remota y rentable. Los sistemas de doble cámara térmica MOBOTIX ofrecen superposición térmica para localizar los llamados puntos calientes en la imagen visual y evitar daños mayores. La compatibilidad estándar con alimentación a través de Ethernet (PoE) y el consumo de energía extremadamente bajo de tan solo 6 vatios permiten utilizar los sistemas de cámaras térmicas MOBOTIX en cualquier situación.



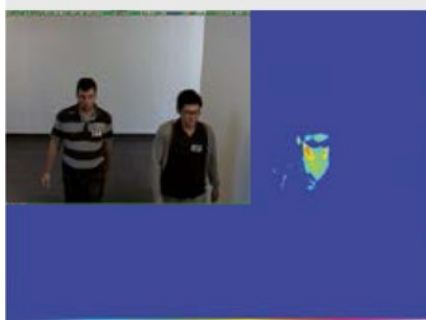
Fire prevention



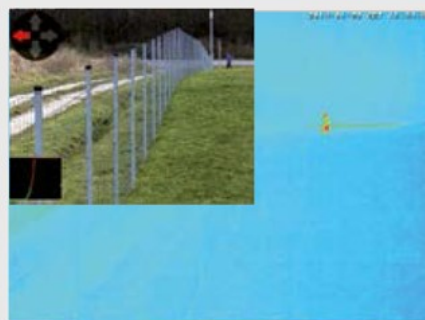
No smoking area



Thermal image overlay



Border control



Perimeter protection



Privacy zones

AVISO! Se aplican normativas especiales de exportación para cámaras térmicas.

Las cámaras con sensores de imagen termográficos ("cámaras termográficas") están sujetas a las normativas especiales de exportación de los EE. UU. e ITAR (International Traffic in Arms Regulation, normativa internacional de tráfico de armas):

De acuerdo con las normativas de exportación vigentes de EE. UU. e ITAR, las cámaras con sensores de imagen termográficos o sus componentes no se pueden exportar a países que hayan sido embargados por ITAR/EE. UU. La correspondiente prohibición de entrega también se aplica a todas las personas e instituciones incluidas en la "Lista de personas excluidas" (véase www.bis.doc.gov, Directrices sobre políticas > Listas de partes interesadas). Estas cámaras y sus sensores de imagen termográficos instalados no deben utilizarse para el diseño, desarrollo o producción de armas nucleares, biológicas o químicas ni instalarse en dichos sistemas.

[Declaración del usuario final de productos térmicos en el sitio web de MOBOTIX](#)

Información del producto

Especialidades

Cámara termográfica IP con tecnología de radiometría térmica (TR) y objetivo de germanio; puede equiparse opcionalmente con un segundo módulo de sensor óptico de 6MP (día/color o noche/blanco y negro que se solicita por separado para facilitar el automontaje)

Ámbito de aplicación

Medición de temperatura TR de cada píxel en toda el área de la imagen, hasta 20 eventos de temperatura independientes

Lentes/sensores térmicos, 50 mK, 336 x 252 (montados en fábrica)

Sensor térmico calibrado TR/Ra- diometría térmica, ángulo de imagen horizontal/vertical 45°/35°	Mx-M16TB-R079
Sensor térmico calibrado TR/Ra- diometría térmica, ángulo de imagen horizontal/vertical 25°/19°	Mx-M16TB-R119
Sensor térmico calibrado TR/Ra- diometría térmica, ángulo de imagen horizontal/vertical 17°/13°	Mx-M16TB-R237
Sensor térmico de imagen	Microbolómetro sin refrigeración, 336 x 252 píxeles, distancia entre píxeles de 17 µm, rango de IR de 7,5 a 13,5 µm
Sensibilidad NETD (resolución térmica)	Típ. 50 mK, < 79 mK (50 mK equivale a cambios de temperatura de 0,05 °C)
Representación térmica de imagen	Colores falsos o blanco y negro
Rango de medición de temperatura (ajustable)	Alta sensibilidad: -40 a 170°C/-40 a 320 °F – Baja sensibilidad: -40 a 550 °C/de -40 a 1022 °F
Método de medición de temperatura (mediante cámara)	Áreas de imagen completas (ventanas de medición de temperatura personalizables)

Lentes/sensores ópticos, 6MP, 3072 x 2048 (disponible con módulo de sensor opcional)

Módulo de sensor con objetivo de ojo de pez B016 (180° x 180°), versión de noche opcional con filtro de paso largo (LPF) Día/Color: Mx-O-SMA-S-6D016 Noche/Blanco y negro: Mx-O-SMA-S-6N016 LPF/Blanco y negro: Mx-O-SMA-S-6L016

Módulo de sensor con objetivo ultra gran angular B036 (103° x 77°), versión de noche opcional con LPF Día/Color: Mx-O-SMA-S-6D036 Noche/Blanco y negro: Mx-O-SMA-S-6N036 LPF/Blanco y negro: Mx-O-SMA-S-6L036

Módulo de sensor con objetivo súper gran angular B041 (90° x 67°), versión de noche opcional con LPF Día/Color: Mx-O-SMA-S-6D041 Noche/Blanco y negro: Mx-O-SMA-S-6N041 LPF/Blanco y negro: Mx-O-SMA-S-6L041

Módulo de sensor con objetivo gran angular B061 (60° x 45°), versión de noche opcional con LPF Día/Color: Mx-O-SMA-S-6D061 Noche/Blanco y negro: Mx-O-SMA-S-6N061 LPF/Blanco y negro: Mx-O-SMA-S-6L061

Módulo de sensor con objetivo estándar B079 (45° x 34°), versión de noche opcional con LPF Día/Color: Mx-O-SMA-S-6D079 Noche/Blanco y negro: Mx-O-SMA-S-6N079 LPF/Blanco y negro: Mx-O-SMA-S-6L079

Módulo de sensor con teleobjetivo B119 (31° x 23°), versión de noche opcional con LPF Día/Color: Mx-O-SMA-S-6D119 Noche/Blanco y negro: Mx-O-SMA-S-6N119 LPF/Blanco y negro: Mx-O-SMA-S-6L119

Módulo de sensor con teleobjetivo distante B237 (15° x 11°), versión de noche opcional con LPF Día/Color: Mx-O-SMA-S-6D237 Noche/Blanco y negro: Mx-O-SMA-S-6N237 LPF/Blanco y negro: Mx-O-SMA-S-6L237

Módulo de sensor con súper teleobjetivo B500 (8° x 6°), versión de noche opcional con LPF Día/Color: Mx-O-SMA-S-6D500 Noche/Blanco y negro: Mx-O-SMA-S-6N500 LPF/Blanco y negro: Mx-O-SMA-S-6L500

Módulo de sensor con montura CS (no incluye objetivo) Día/Color: Mx-O-SMA-S-6DCS
Noche/Blanco y negro: Mx-O-SMA-S-6NCS

Módulo de sensor con objetivo CSVa- Día/Color: Mx-O-SMA-S-6DCSV

rio B045-100-CS

Noche/Blanco y negro: Mx-O-SMA-S-6NCSV

Sensor de imagen con zonas de expo- CMOS de 1/1,8", 6MP (3072 x 2048), escaneado progresivo en color o
sición individuales blanco y negro

Sensibilidad a la luz en lux a 1/60 s y 1/1 s Sensor de color: Sensor blanco y negro 0,1/0,005: 0,02/0.001

Hardware

Microprocesador	iMX 6 Dual Core incl. GPU (1 GB RAM, 512 MB Flash)
Códec de hardware H.264	Sí, limitación de ancho de banda disponible; formato de imagen de salida hasta QXGA
Clase de protección	IP66 y IK06; con segundo módulo de sensor de 6MP: IK04 con B036 a B237, IK06 con B016
Uso previsto	No debe utilizarse en áreas peligrosas (áreas con riesgo de explosión); no montar tras ventanas de cristal
Temperatura ambiente (rango, almacenamiento incluido)	-40 a 60°C/-40 a 140°F (arranque en frío desde -30 °C/-22 °F)
DVR interno, de fábrica	4 GB (microSD)
Micrófono/altavoz	Sensibilidad del micrófono: -35 +/-4 dB (0 dB = 1 V/pa, 1 kHz) Altavoz: 0,9 W a 8 ohmios
Audio de banda ancha HD de 16 bits/16 kHz (códec Opus)	Sí (mensajes en directo y de audio)
Sensor de infrarrojos pasivo (PIR)	Sí
Sensor de temperatura	Sí
Detector de golpes (detección de manipulación)	Sí
Consumo de energía (normalmente a 20 °C/68 °F)	9 W (10 W posible a corto plazo)
Clase PoE (IEEE 802.3af)	Clase 2 o 3 (variable), ajuste de fábrica: clase 3 (necesario para funcionamiento térmico)
Interfaces Ethernet 100BaseT/MxBus/USB	Sí (MxRJ45)/Sí/Sí
Interfaz RS232	Con accesorio (MX-232-IO-Box)
Opciones de montaje	Pared, poste o techo (montaje en pared y techo incluido)

Dimensiones (alto x ancho x fondo)	Con soporte de montaje en pared (predeterminado): 244 x 158 x 239 mm Con soporte de montaje en techo (accesorio opcional MX-DH-M24-SecureFlex): 210 x 158 x 207 mm
Peso	1.320 g
Carcasa	PBT-30GF, color: blanco
Accesorio estándar	Tornillos, clavijas, tapones de rosca, 2 llaves Allen, llave de módulo, montaje en pared y techo VarioFlex con junta de caucho, cable de conexión Ethernet de 0,5 m, 1 módulo ciego, instalación rápida
Documentación técnica detallada	www.mobotix.com/es > Soporte > Centro de descargas
Versión online de este documento	www.mobotix.com/es > Soporte > Centro de descargas
MTBF	> 80 000 horas
Certificaciones	EN54-10:2002, EN54-10:2002/A1:2005, EN55032:2012 EN55022:2010; EN55024:2010 EN61000-6-1:2007; EN 61000-6-2:2005 EN61000-6-3:2007+A1:2011 EN61000-6-4:2007+A1:2011 AS/ NZS CISPR22:2009+A1:2010 CFR47 FCC parte 15B
Protocolos	IPv4, IPv6, HTTP, HTTPS, FTP, FTPS, SFTP, RTP, RTSP, UDP, SNMP, SMTP, DHCP (cliente y servidor), NTP (cliente y servidor), SIP (cliente y servidor) G.711 (PCMA y PCMU) y G.722
Garantía del fabricante (desde mayo de 2018)	5 años

Formatos de imagen, frecuencias de fotogramas, almacenamiento de imágenes

Códecs de vídeo disponibles	MxPEG/MJPEG/H.264
Formatos de imagen	Formato libremente configurable 4:3, 8:3, 16:9 o formato personalizado (recorte de imagen), como 2592 x 1944 (5 MP), 2048 x 1536 (QXGA), 1920 x 1080 (Full-HD), 1280 x 960 (MEGA)
Transmisión múltiple	Sí
Transmisión multidifusión a través de RTSP	Sí
Formato de imagen máx. (imagen dual de ambos sensores)	2x 6 MP (6144 x 2048)
Velocidad de fotogramas máxima para imágenes térmicas, superposición térmica e imágenes duales (térmicas y ópticas)	9 fotogramas por segundo (fps)
Frecuencia de fotogramas máx. para módulo de sensor óptico opcional (fps, solo se utiliza un núcleo)	MxPEG: 42 a HD (1280 x 720), 34 a Full-HD, 24 a QXGA, 15 a 5 MP, 12 a 6 MP, 6 a 2x 6 MP MJPEG: 26 a HD (1280 x 720), 13 a Full-HD, 9 a QXGA, 5 a 5 MP, 4 a 6 MP, 2 a 2x 6 MP H.264: 25 a Full-HD, 20 a QXGA
Número de imágenes con microSD de 4 GB (DVR interno)	CIF: 250 000, VGA: 125 000, HD: 40 000, QXGA: 20 000, 6 MP: 10 000

Funciones generales

Medición de la temperatura de TR en toda el área de la imagen	Sí
Activación de eventos para temperaturas por encima o por debajo de un límite entre -40 a 550°C/-40 a 1022°F	Sí
Zoom digital y panorámica	Sí
Compatibilidad con ONVIF	Sí (Perfil S, compatibilidad de audio con el firmware de la cámara V5.2.x y superior)
Integración del protocolo Genetec	Sí
Zonas de exposición programables	Sí
Grabación de instantáneas (imágenes previas/posteriores a la alarma)	Sí
Grabación continua con audio	Sí
Grabación de eventos con audio	Sí
Eventos lógicos flexibles controlados por tiempo	Sí
Programas semanales de grabaciones y acciones	Sí
Vídeo de eventos y transferencia de imagen a través de FTP y correo electrónico	Sí
Reproducción y QuadView a través del navegador web	Sí
Audio bidireccional en el navegador	Sí
Logos animados en la imagen	Sí
Funcionalidad primaria/secundaria	Sí

Especificaciones técnicas

MOBOTIX M16B EN54 Thermal Camera

Programación de zonas de privacidad	Sí
Mensajes de voz personalizados	Sí
Telefonía VoIP (audio/vídeo, alerta)	Sí
Notificación de alarma remota (mensaje de red)	Sí
Interfaz de programación (HTTP-API)	Sí
DVR/gestión del almacenamiento	Dentro de la cámara a través de una tarjeta microSD, externamente a través de un dispositivo USB y NAS, diferentes transmisiones para imágenes en directo y grabación, MxFFS con función de archivo, imágenes de prealarma y postalarma, supervisión de la grabación con informes de fallos
Cámara y seguridad de datos	Gestión de usuarios y grupos, conexiones SSL, control de acceso basado en IP, IEEE802.1x, detección de intrusos, firma de imagen digital
MxMessageSystem: Envío y recepción de mensajes MxMessages	Sí

Video Analysis

Detector de movimiento de vídeo	Sí
MxActivitySensor	Sí

Software de gestión de vídeo

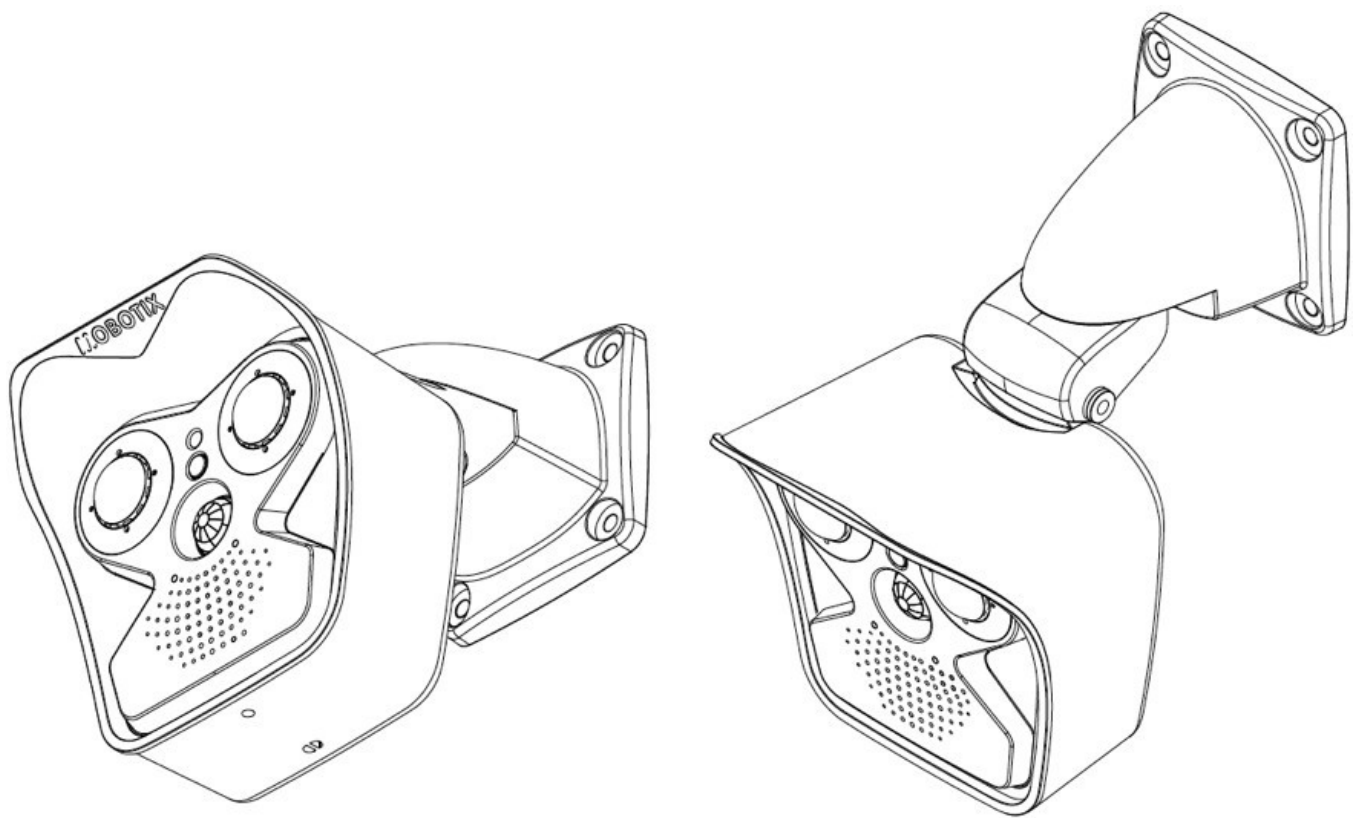
MxManagementCenter	Sí
--------------------	----

Aplicación MOBOTIX para móviles	Sí
---------------------------------	----

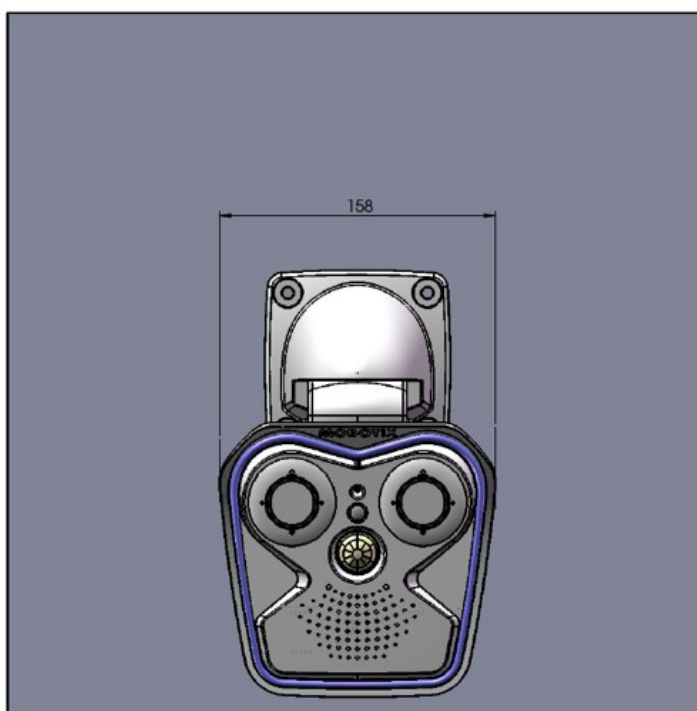
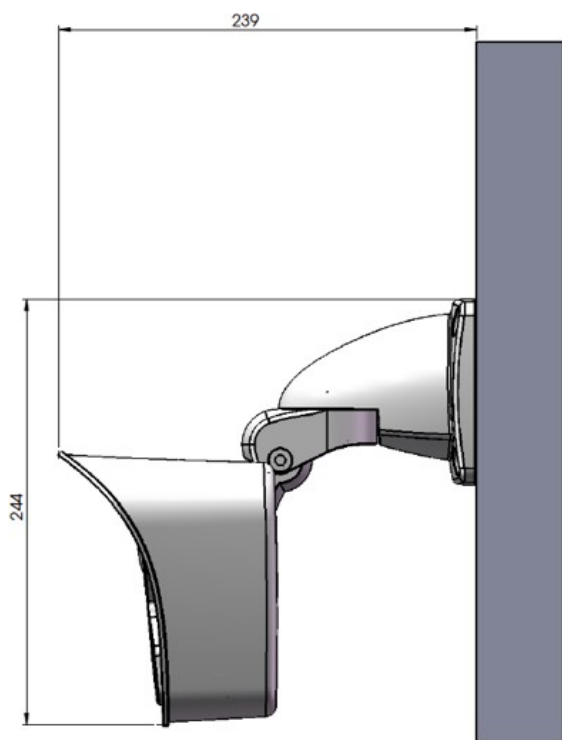
Dimensiones

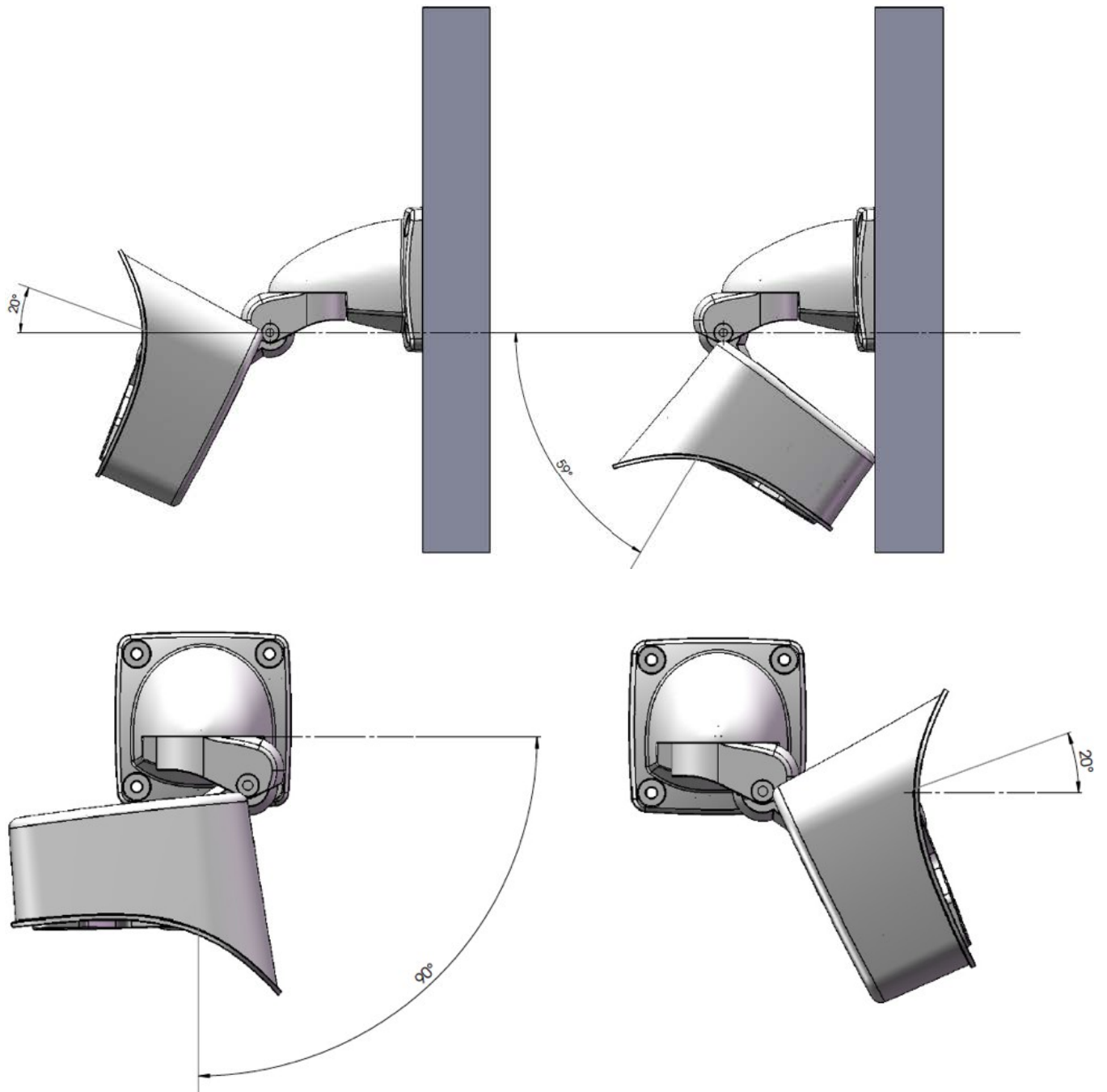
AVISO! Descargue la plantilla de perforación de la sección o en el sitio web MOBOTIX: www.mobotix.com
> [Asistencia](#) > [Centro de descargas](#) > [Marketing y documentación](#) > [Plantillas de perforación](#).

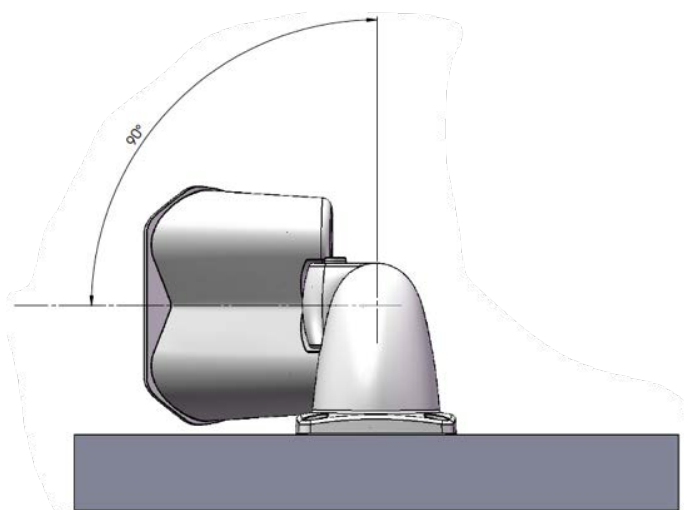
ATENCIÓN! Imprima o copie siempre la plantilla de perforación al 100% del tamaño original.



MOBOTIX M16B EN54 Thermal Camera con soporte de montaje en pared

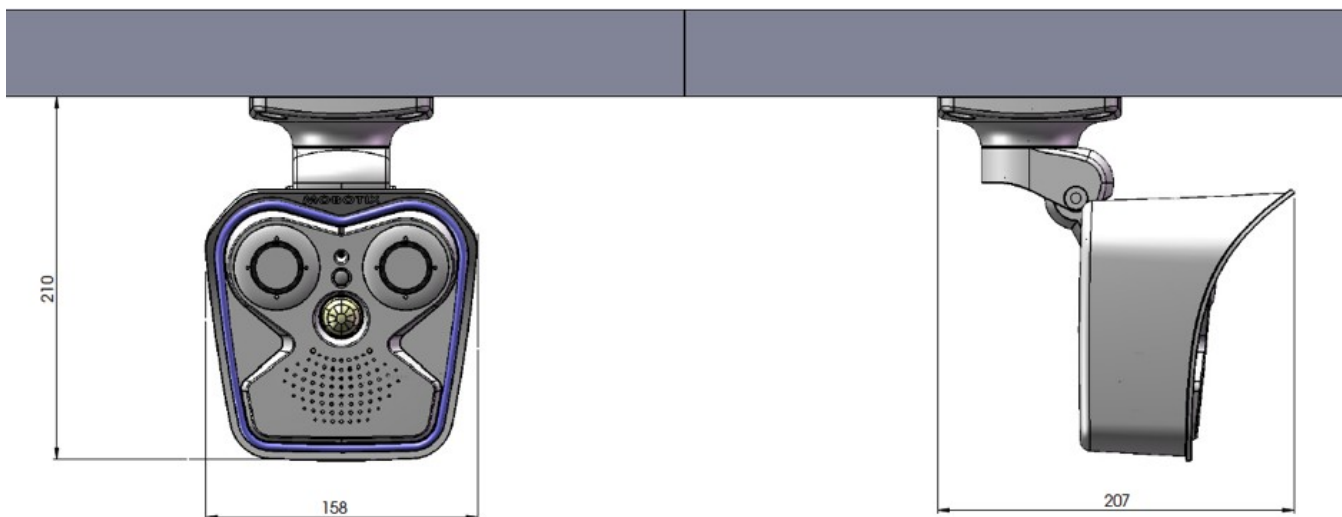


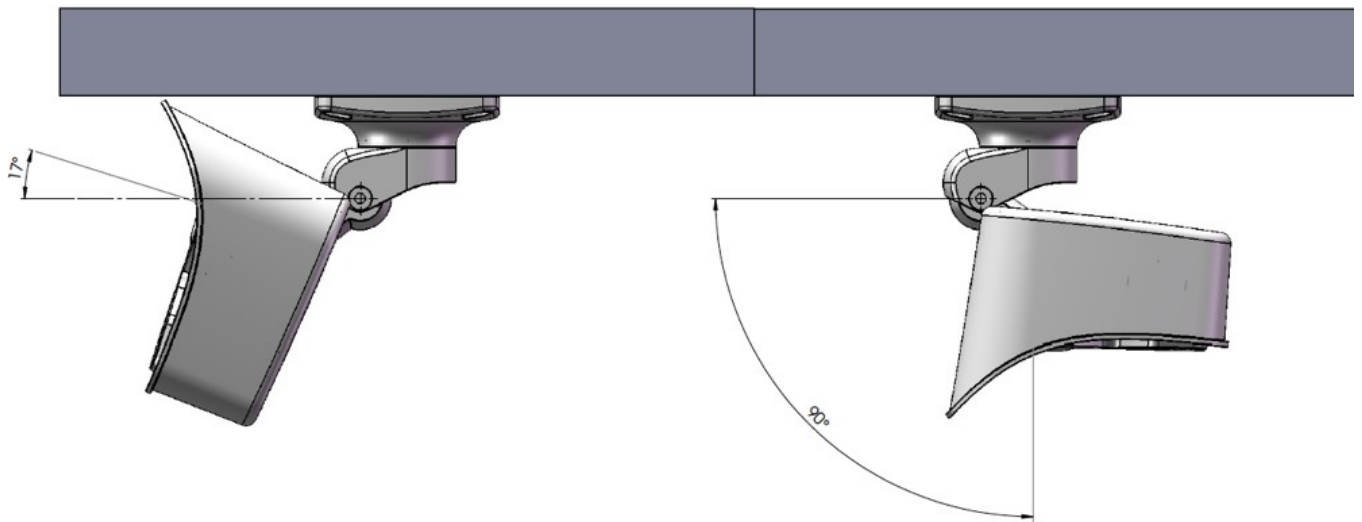




AVISO! Todas las dimensiones indicadas son en mm.

MOBOTIX M16B EN54 Thermal Camera con soporte de montaje en techo





AVISO!

- El soporte de montaje en techo MX-DH-M24-SecureFlex se puede pedir como accesorio opcional.
- Todas las dimensiones indicadas son en mm.

MOBOTIX

BeyondHumanVision

[ES_11/24](#)

MOBOTIX AG • Kaiserstrasse • D-67722 Langmeil • Tel.: +49 6302 9816-103 • sales@mobotix.com • www.mobotix.com

MOBOTIX es una marca comercial de MOBOTIX AG registrada en la Unión Europea, Estados Unidos y otros países. Sujeto a cambios sin previo aviso. MOBOTIX no asume ninguna responsabilidad por errores técnicos o editoriales ni por omisiones contenidas en el presente documento. Todos los derechos reservados. ©MOBOTIX AG 2019