



Technische Daten

MOBOTIX ONE M1A-S (FIX & VARIO) - Das einzigartige Video-Sicherheitssystem

Ein robustes, wartungsfreies deutsches IP-Videosystem mit herausragendem Design und hochwertigen Komponenten: glasfaserverstärktes, salzwasserbeständiges Gehäuse, High-End-Prozessoren, Bildsensoren für exzellente Qualität und cybersichere Firmware von MOBOTIX mit integrierter KI für Perimeterschutz und Einbruchserkennung auf höchstem Niveau.

- Umfassende Codec-Unterstützung: H.264, H.265, MxPEG+ und MJPEG
- Große Auswahl an Optiken mit anwendungsorientierten Festbrennweiten- und Vario-Objektiven
- 4K UHD-Auflösung für scharfe und detaillierte Bilder bei Tag und Nacht
- Zwei integrierte IR-LED-Leuchten (Nah- und Fernbereich)
- Großer Dynamikbereich (WDR) mit bis zu 120 dB
- Interner DVR mit 64 GB microSD-Karte (bis zu 1 TB unterstützt)
- Integrierter MOBOTIX ActivitySensor mit AI-basierter Objekterkennung
- Robust in allen Umgebungsbedingungen: -40 bis 65 °C, IP66, NEMA 4X und IK10
- 'Quick&Easy'-Installation mit integrierter Halterung, verdeckter Verkabelung und Varifokal-Optik



BeyondHumanVision

MOBOTIX

Inhaltsübersicht

Bestellinformationen	2
Hardware	2
Bild- und Videoeigenschaften	5
Allgemeine Software-Funktionen	6
Videoanalyse	7
Videomanagement-Software	7
Unterstützte Objektive und Sensoren	8
Bestellinformationen	8
Abmessungen	10

Bestellinformationen

Name	MOBOTIX ONE M1A-S (FIX & VARIO)
------	---------------------------------

Bestellcode:	Mx-ONE-M1A-S-8XXXXX
--------------	---------------------

Hardware

Merkmale

Eigenschaften

Bildsensor (Farb- oder Schwarz-weißsensor)
--

bis zu 4K UHD 3840x2160, 16:9, 1/1,8"

Verfügbare Objektive

Varifokal-Weitwinkelobjektiv (4,3-9,3mm F/1,3/112-47°), Varifokal-Teleobjektiv (11-29mm F/1.7/42-15°), Festbrennweitenobjektiv (siehe Unterstützte Objektive und Sensoren , p. 8)

Optischer Zoom

Ja (für Varifokal-Modelle)

Merkmal	Eigenschaften
Lichtempfindlichkeit	<ul style="list-style-type: none"> ▪ Farbsensor (Tag): 0,1 lx @ 1/60s; 0,005 lx @ 1s ▪ BW-Sensor (Nacht): 0,02 lx @ 1/60s; 0,001 lx @ 1s
Belichtungssteuerung	Manueller und automatischer Modus 1 s bis 1/16.000 s
IK-Schutzklasse	IK10 (Gehäuse ohne Objektiv)
IP / NEMA Schutzklasse	IP66 / NEMA 4X
Verwendungszweck	Nicht in explosionsgefährdeten Bereichen verwenden (Ex-Bereich)
Betriebstemperaturbereich	-40 bis 65 °C/-40 bis 149 °F
Min. Kaltstarttemperatur	-25 °C/-22 °F
Relative Luftfeuchtigkeit	95 % nicht kondensierend
Interner DVR-Speicher	Interne microSD-Karte (SDHC/SDXC), 64 GB im Auslieferungszustand, max. 1 TB.
I/Os	<p>EINGABE</p> <ul style="list-style-type: none"> ▪ Kontaktschluss (keine galvanische Trennung erforderlich) oder bis zu 50 V AC/DC ▪ Maximale Länge der Kabel: 50 m <p>OUTPUT</p> <ul style="list-style-type: none"> ▪ 2x Trockenkontakt, Form A (AC/DC, bis zu 50V / 60 W/2A)
Mikrofon/Lautsprecher	<ul style="list-style-type: none"> ▪ Eingebettet ▪ Mikrofon-Empfindlichkeit: -35 +/-4 dB (0 dB = 1 V/pa, 1 kHz) ▪ 1 integrierter Lautsprecher: 0,9 W bei 8 Ohm ▪ 1 externer Lautsprecher optional
Integrierte Beleuchtung	2 x integrierte IR-LEDs, 850nm, bis zu 30 m/100 ft (kann je nach Szene mehr sein)
Erschütterungssensor (Manipulationserkennung)	Ja
Max. Leistungsaufnahme	max. 12,95 W (der Durchschnitt kann deutlich niedriger sein)

Technische Spezifikationen

Merkmal	Eigenschaften
Elektrischer Überspannungsschutz	Overvoltage Protection Box (Schutz vor Überspannung; nicht Teil des Lieferumfangs)
PoE-Standard	PoE (802.3af-2003)/Klasse 3
Schnittstellen	<ul style="list-style-type: none">▪ Ethernet 1000BaseT (RJ45 gemäß EIA/TIA-568B)▪ USB 2.0 über USB-C-Anschluss▪ 12-24VDC Spannungsversorgung▪ Eingang/Ausgang▪ Ext. Lautsprecher
Montage-Optionen	Wandmontierbar (Standard) Decken- oder Mastmontage möglich (mit Zubehör, kompatibel mit M26)
Abmessungen (Höhe x Breite x Tiefe)	222 x 131 x 238 mm
Gewicht	Ca. 0,973 kg/2,15 lbs
Gehäuse	PBT-30GF
Standardzubehör	1 Ethernet-Patchkabel, 50 cm/19,7 Zoll (installiert) 1 SD-Karte 64 GB (installiert) 1 wichtige Sicherheitsinformationen 1 Aufkleber mit EAN-Nummer der Kamera 1 Aufkleber mit IP-Adresse der Kamera 1 Modulschlüssel (gelb) *nur M1A-S FIX 1 Dichtungsring (für VarioFlex und Wandhalterungen) 5 Schraubkappen Kunststoff weiß 1 5mm Inbusschlüssel 4 Unterlegscheiben aus rostfreiem Stahl Ø5,3 mm 4 Holzschrauben 4,5x60 mm 4 Dübel S8 1 Pinzette zum Auswechseln der SD-Karte

Merkmal	Eigenschaften
Neigbarkeit der Kamera	<ul style="list-style-type: none"> ■ Wand- und Mastmontage Horizontal: 180° Vertikal: 110° ■ An der Decke montiert Horizontal: 360° Vertikal: 110°
Ausführliche technische Dokumentation	www.mobotix.com > Support > Download Center > Marketing & Dokumentation
MTBF	100.000 Stunden
Zertifikate	EN 55032, EN 55035, EN 61000-6-1, EN 61000-6-2, EN 61000-6-3, EN 61000-6-4, EN 62368-1, EN 63000, AS/NZS CISPR32, 47 CFR Part 15b
Protokolle	DHCP (Client und Server), DNS, ICMP, IGMP v3, IPv4, IPv6, HTTP, HTTPS, FTP, FTPS, NFS, NTP (Client und Server), MQTT, RTP, RTCP, RTSP, SFTP, SIP (Client und Server), SMB/CIFS, SNMP, SMTP, SSL/TLS 1.3, TCP, UDP, VLAN, VPN, Zeroconf/mDNS
Hersteller-Garantie	5 Jahre

Bild- und Videoeigenschaften

Merkmal	Eigenschaften
Verfügbare Video-Codecs	<ul style="list-style-type: none"> ■ H.264, H.265 ■ MxPEG+ ■ MJPEG
Bildaufösungen	VGA 640x360, XGA 1024x576, HD 1280x720, FullHD 1920x1080, QHD 2560x1440, 4K UHD 3840x2160
Max. Bildauflösung	4K UHD 3840x2160 (8MP)
Multi-Streaming	H.264, H.265

Technische Spezifikationen

Merkmal	Eigenschaften
Multicast-Stream über RTSP	Ja
Max. Bildrate	MxPEG: 20@4K, H.264: 30@4K, H.265: 30@4K

Allgemeine Software-Funktionen

Merkmal	Eigenschaften
Software-Features	<ul style="list-style-type: none">▪ H.264, H.265 Multistreaming▪ Multicast-Stream über RTSP▪ Digitales Schwenken, Neigen, Zoomen/vPTZ (bis zu 8-facher Zoom)▪ Integration des Genetec-Protokolls▪ Programmierbare Belichtungszonen▪ Schnappschuss-Aufzeichnung (Bilder vor/nach dem Alarm)▪ Daueraufzeichnung▪ Ereignisaufzeichnung▪ Zeitgesteuerte flexible Ereignislogik▪ Wöchentliche Zeitpläne für Aufzeichnungen und Aktionen▪ Video- und Bildübertragung von Ereignissen per FTP und E-Mail▪ Wiedergabe und QuadView über den Webbrowser▪ Animierte Logos im Bild▪ Master/Slave-Funktionalität▪ Zeitgesteuerte Privatzone▪ Fernalarmierung (Netzwerkmeldung)▪ Programmierschnittstelle (HTTP-API)▪ MxMessageSystem
ONVIF-Kompatibilität	Profil G, S, T, (M mit späterer Firmware-Version)
Master/Slave-Funktionalität	Ja
Fernalarmierung	E-Mail, Netzwerknachrichten (HTTP/HTTPS), SNMP, MxMessageSystem, MQTT

Merkmal	Eigenschaften
DVR/Bildspeicherverwaltung	<ul style="list-style-type: none"> ▪ Auf interner microSD-Karte ▪ Auf externen USB- und NAS-Geräten ▪ Verschiedene Streams für Livebild und Aufzeichnung ▪ Nur MxPEG+ ▪ MxFFS mit gepuffertem Archiv, Vor- und Nachalarmbildern, Speicherüberwachung mit Fehlermeldung
Kamera- und Datensicherheit	Benutzer- und Gruppenverwaltung, SSL-Verbindungen, IP-basierte Zugangskontrolle, IEEE 802.1X, Einbruchserkennung, digitale Bildsignatur
Digital signierte Firmware	Ja (um Manipulationen an der Firmware-Datei zu verhindern)

Videoanalyse

Merkmal	Eigenschaften
Video-Bewegungserkennung	Ja
MxActivitySensor	Version 1.0, 2.1, 3.0 (inkl. AI-Bewegungs- und Loitering-Erkennung)
Unterstützt MOBOTIX Apps	Ja, mit einer späteren Firmware-Version

Videomanagement-Software

Merkmal	Eigenschaften
MOBOTIX HUB	Ja www.mobotix.com > Support > Download Center > Software-Downloads
MxManagementCenter	Ja (neueste Version empfohlen) www.mobotix.com > Support > Download Center > Software-Downloads
MOBOTIX Cloud	Streaming & Ereignisse unterstützt

Technische Spezifikationen

Merkmal	Eigenschaften
MOBOTIX LIVE-App	Ja (verfügbar im Google Play Store (Android) und im Apple App Store (iOS)).
VMS-Software von Drittanbietern	siehe Spezifikation der ONVIF-Profile S, T und G

Unterstützte Objektive und Sensoren

Objektiv	Sensor
Feste Linse (120°, 95°, 60°, 45°, 30°, 15°)	4K Sensor als D/N IR Cut / Night-Version
Varifokal-Teleobjektiv 42°-15°	4K Sensor als D/N IR Cut / Night-Version
Varifokal-Weitwinkelobjektiv 112°-47°	4K Sensor als D/N IR Cut / Night-Version

Bestellinformationen

Varifokal-Objektive

Mx-ONE-M1A-S-8DNTELE	M1A-S mit 4K DN Tele Varifokal (Tag/Nacht), 42° - 15°
Mx-ONE-M1A-S-8DNWIDE	M1A-S mit 4K DN Weitwinkel Varifokal (Tag/Nacht), 112° - 47,5°

Festbrennweitenobjektive

Mx-ONE-M1A-S-8DN040	M1A-S mit 4K DN040 (Tag/Nacht), 120°x60°
Mx-ONE-M1A-S-8DN050	M1A-S mit 4K DN050 (Tag/Nacht), 95°x50°
Mx-ONE-M1A-S-8DN080	M1A-S mit 4K DN080 (Tag/Nacht), 60°x33°
Mx-ONE-M1A-S-8DN100	M1A-S mit 4K DN100 (Tag/Nacht), 45°x25°
Mx-ONE-M1A-S-8DN150	M1A-S mit 4K DN150 (Tag/Nacht), 30°x17°
Mx-ONE-M1A-S-8DN280	M1A-S mit 4K DN280 (Tag/Nacht), 15°x8,5°
Mx-ONE-M1A-S-8N040	M1A-S N mit 4K N040 (Nacht) 120°

Festbrennweitenobjektive

Mx-ONE-M1A-S-8N050	M1A-S N mit 4K N050 (Nacht), 95°
Mx-ONE-M1A-S-8N080	M1A-S N mit 4K N080 (Nacht), 60°
Mx-ONE-M1A-S-8N100	M1A-S N mit 4K N100 (Nacht), 45°
Mx-ONE-M1A-S-8N150	M1A-S N mit 4K N150 (Nacht), 30°
Mx-ONE-M1A-S-8N280	M1A-S N mit 4K N280 (Nacht), 15°

Montiert

Mx-MH-SecureFlex-ESWS (TBC)	Masthalterung für M1x, M2x, M1A-S
MX-M-CM-M1	Deckenmontage

Abmessungen

HINWEIS! Laden Sie die Bohrvorlage aus dem Abschnitt oder von der Website MOBOTIX herunter:
www.mobotix.com > [Support](#) > [Download Center](#) > [Marketing & Dokumentation](#) > [Bohrschablonen](#).

VORSICHT! Drucken oder kopieren Sie die Bohrschablone immer in 100% der Originalgröße!

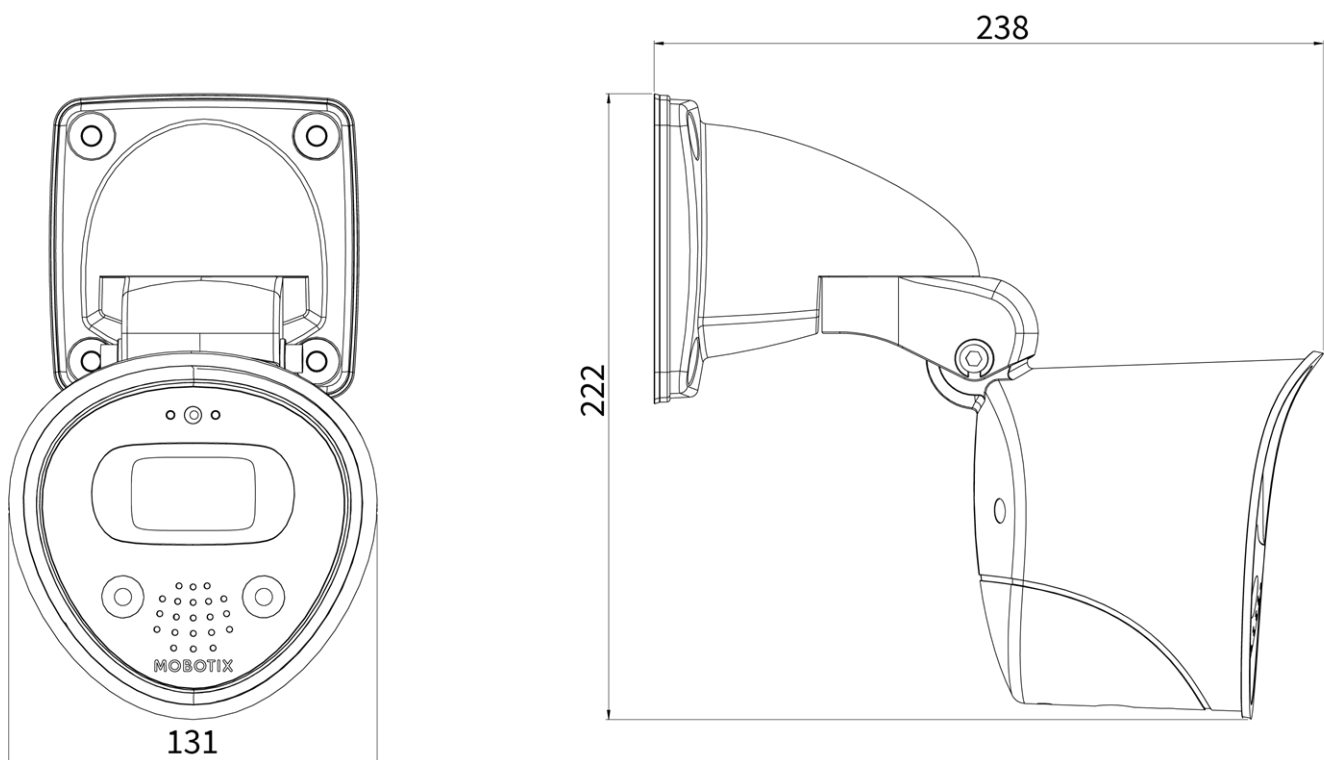


Abb. 1: MOBOTIX ONE M1A-S (FIX & VARIO): Alle Abmessungen in mm

MOBOTIX

BeyondHumanVision

DE_10.24

MOBOTIX AG • Kaiserstrasse • D-67722 Langmeil • Tel.: +49 6302 9816-103 • sales@mobotix.com • www.mobotix.com

MOBOTIX ist eine Marke der MOBOTIX AG, die in der Europäischen Union, in den USA und in anderen Ländern eingetragen ist. Änderungen vorbehalten. MOBOTIX übernimmt keine Haftung für technische oder redaktionelle Fehler oder Auslassungen in diesem Dokument. Alle Rechte vorbehalten. © MOBOTIX AG 2019