



# Especificaciones técnicas

## MOBOTIX MOVE 5MP Varifocal IR Vandal Turret

La MOBOTIX MOVE 5MP Varifocal IR Vandal Turret está diseñada para aportar claridad y vigilancia a sus necesidades de vigilancia. Esta cámara de torreta de última generación con análisis de vídeo basado en DNN combina funciones avanzadas con un diseño compacto y elegante, lo que la convierte en la opción ideal para diversas aplicaciones en interiores y exteriores. La cámara de torreta Vari-Focal le permite ajustar fácilmente a distancia el campo de visión y el enfoque mediante una lente motorizada, lo que garantiza un posicionamiento y una alineación óptimos para satisfacer los requisitos específicos de su escenario de vigilancia. El diseño resistente a la intemperie IP67 y IK10 de la cámara garantiza un funcionamiento fiable incluso en condiciones ambientales difíciles. Su factor de forma de torreta compacta, combinado con las sencillas opciones de instalación, la convierten en una elección sin complicaciones.

- Alta sensibilidad con poca luz
- CMOS progresivo de 1/2,8
- Lente varifocal motorizada de 2,7 mm a 13,5 mm
- WDR de hasta 120 dB
- Iluminación IR adaptativa integrada, distancia de trabajo de hasta 30 m/98 ft
- Triple streaming H.264/H.265/MJPEG
- Reducción de ruido con compensación de movimiento (MCTF) en 2D y 3D
- Compatibilidad con el perfil ONVIF S/G/T/M
- La tarjeta Micro SD admite hasta 512 GB.
- Micrófono integrado
- Conformidad con la NDAA
- Detección de objetos basada en DNN con filtrado (personas/vehículos, etc.)
- Doble fuente de alimentación IEEE802.3af Clase 3 / DC 12 V
- Temp. Rango -30°C a 60°C/-22°F a 140 °F con calentador
- Grado de protección IP67 / IK10
- La codificación inteligente, Smart Low Bitrate Control es lo mismo que la compresión inteligente, que ofrece un ancho de banda y un almacenamiento óptimos.



BeyondHumanVision

MOBOTIX MOVE

## Especificaciones técnicas

### MOBOTIX MOVE 5MP Varifocal IR Vandal Turret

---

## Información sobre el producto

Nombre del producto	5MP Varifocal IR Vandal Turret
Código de pedido	Mx-VT1A-503-IR

---

## Diseño de hardware

Procesador	Novatec NT98560 (ARM® Cortex®-A9 mononúcleo, 960 MHz)
Memoria	RAM: 512 MBytes FLASH: 256 MBytes
Sensor de imagen	5MP CMOS progresivo de 1/2,8"
Píxeles efectivos (utilizados)	2688x1944 (5MP)

---

## Lente

Iluminación mínima	Color: 0,18 lux B/N: 0,09 lux, (0 lux, IR activado) F1.6, AGC=on, 30 IRE, 1/1 s
Características de la lente	Lente varifocal Distancia focal: de 2,7 mm a 13,5 mm Apertura: F1.4-2.8 H x V FOV: 103°-31°(H) 76°-23°(V)

---

## Cámara

Día/Noche	Filtro de infrarrojos conmutable automáticamente
Velocidad de obturación	Auto / Manual / WDR: 1 a 1/10000 s
Modo de prioridad de obturación	Hasta 1/7,5 s
Frecuencia de imagen (máxima)	<b>WDR encendido/apagado:</b> H.265/H.264: 5MP@30 fps MJPEG: 1080p@30 fps

---

Ganancia automática	Ganancia mín.: 0 dB, ganancia máx: 36 dB, tamaño de paso: 3
WDR	Hasta 120 dB
Zoom	Óptica motorizada: 2,67x
Ajustes de imagen	Color, Brillo, Nitidez, Contraste, Balance de blancos, Control de ganancia, 2DNR, 3DNR, BLC, EV, Corrección gamma, Saturación, Tono
Rotación de imágenes	90°, 180°, 270°
Ajuste del cuerpo de la cámara	Pan/Inclinación/Rotación

---

## Códec de vídeo

Compresión/codificación	H.265/H.264/MJPEG
Streaming	Hasta 3 flujos configurables individualmente en H.264/H.265/MJPEG. Resolución, frecuencia de imagen y ancho de banda configurables CVBR/CBR/is-tream en H.265/H.264

---

## Códec de audio

Compresión/codificación	G.711a/u
Streaming	Unidireccional
Entrada de audio	Micrófono integrado

---

## Red

Interfaz	Ethernet 10/100 Mbps
Protocolos admitidos	ARP, DHCP, DNS, FTP, HTTP, HTTPS, ICMP, IGMP, IPv4/6, NTP, RTSP/RTCP/RTP, RTMP, QoS, SMTP, SNMP v1/2c/3, TCP, TLS/TTLS, UDP, UPnP, 802.1X, Bonjour, DDNS, PPPoE
Conformidad con ONVIF	Perfiles compatibles S/G/T/M
Navegadores compatibles	Microsoft Edge, Firefox, Google Chrome

---

## Integración de sistemas

### Acciones

- Programar grabación (JPG/MP4)
- Análisis de vídeo basado en DNN (recuento de líneas, líneas fronterizas, clasificación/filtrado de objetos para personas, vehículos, etc.)
- Grabación de vídeo y audio en almacenamiento Edge
- Carga de archivos: FTP y correo electrónico
- Notificación: Correo electrónico (JPG)
- Indicación OSD
- Grabación en tarjeta SD (\*JPG/MP4)

## General

Material de la carcasa	Metal
Color de la carcasa	RAL 9003
Iluminación IR adaptativa	850 nm; hasta 30 m/98 ft distancia en función de la reflexión del escena
Almacenamiento en vídeo	Admite tarjetas Micro SD de hasta 512 GB. Admite la grabación en MOVE NVR, MOBOTIX Cloud (a través de MOBOTIX Bridge), MOBOTIX HUB, MxMC (a través de MOBOTIX NAS)
Actualizable a distancia	Sí
Requisitos de potencia	IEEE802.3af, clase 3, 10 vatios máx. DC12V, máx. 10 vatios
Conectores	<ul style="list-style-type: none"><li>■ RJ45</li><li>■ 1 x toma de 12 V CC</li><li>■ 1 x Botón Reset / Default</li></ul>
Clase de protección medioambiental	IP67/IK10
Temperatura de funcionamiento	-30°C a 60°C/-22°F a 140 °F con calentador
Humedad relativa	95 % sin condensación

---

## Especificaciones técnicas

### MOBOTIX MOVE 5MP Varifocal IR Vandal Turret

---

Condiciones de almacenamiento	-40 a 60 °C/-4 a 158 °F
Homologaciones	EMC: CE, FCC, BIS Seguridad: LVD
Garantía	5 años; excluidas las piezas de desgaste mecánico (motor, engranajes, correas, etc.)
Dimensiones	ø 120 x 104 mm (total)
Peso	715 g

---

**AVISO!** Observe el documento [MOBOTIX MOVE Consejos de instalación](#) para garantizar un rendimiento óptimo de las funciones de la cámara.

# Especificaciones DORI

En el contexto de la videovigilancia. "DORI" significa Detección, Observación, Reconocimiento e Identificación y se basa en la norma IEC EN62676-4: 2015. Estos niveles definen los píxeles mínimos que debe tener el rostro de una persona para proporcionar una identificación adecuada, por ejemplo.

- **Detección:** Hasta esta distancia, puede determinar con fiabilidad si hay una persona o un vehículo.
- **Observación:** Hasta esta distancia, se pueden ver detalles característicos de un individuo, como la ropa distintiva.
- **Reconocimiento:** Hasta esta distancia, se puede determinar con un alto grado de certeza si un individuo es el mismo que alguien que se ha visto antes.
- **Identificación:** Hasta esta distancia, se puede determinar la identidad de un individuo más allá de toda duda razonable.

Nivel DORI	Distancia focal	Detección	Observación	Reconocimiento	Identificación
Código de pedido					
	Mx-VT1A-503-IR				
	2,7 mm (ancho)	23 m/ 75,66 pies	12 m/ 39,47 pies	9,8 m/ 32,24 pies	4 m/ 13,16 pies
	13,5 mm (Tele)	52 m/ 171,05 pies	31,6 m/ 103,95 pies	25,8 m/ 84,87 pies	10,9 m/ 35,86 pies

## Dimensiones

**AVISO!** Descargue la plantilla de perforación de la sección o en el sitio web MOBOTIX: [www.mobotix.com](http://www.mobotix.com)  
> [Asistencia](#) > [Centro de descargas](#) > [Marketing y documentación](#) > [Plantillas de perforación](#).

**ATENCIÓN!** Imprima o copie siempre la plantilla de perforación al 100% del tamaño original.

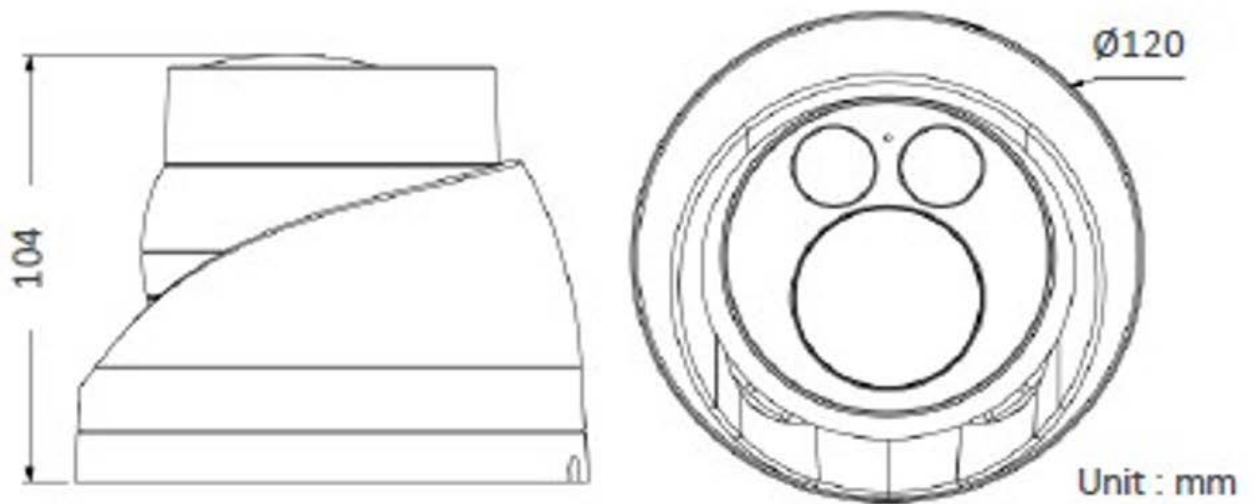


Fig. 1: Mx-VT1A-503-IR: Todas las medidas en mm

## Accesorios para cámaras Vandal Turret

Código de pedido/ Fotografía	Descripción	Productos compatibles	Material/ Color	Peso
<p>Mx-M-VT-AP</p> 	Placa de montaje adaptadora para cámaras MOVE Vandal Turret.	Cámaras MOVE Vandal Turret (VT).	Aluminio, RAL9003	0,3 kg
<p>Mx-M-VT-JB</p> 	Caja de conexiones para cámaras MOVE Vandal Turret.	Cámaras MOVE Vandal Turret (VT).	Aluminio, RAL9003	0,85 kg
<p>Mx-M-VT-WM</p> 	Soporte de pared para cámaras MOVE Vandal Turret.	Cámaras MOVE Vandal Turret (VT).	Aluminio, RAL9003	0,3 kg

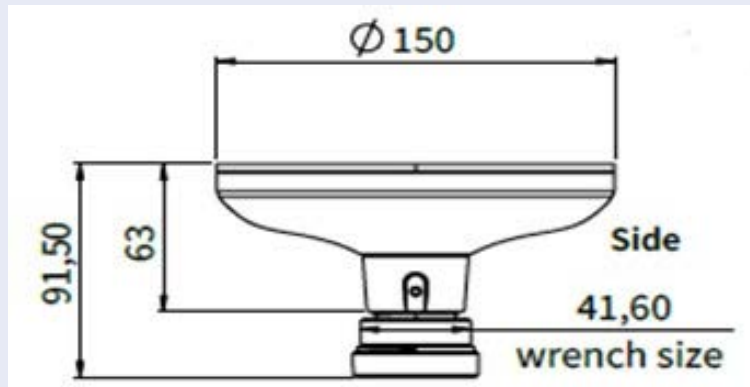


# Dimensiones

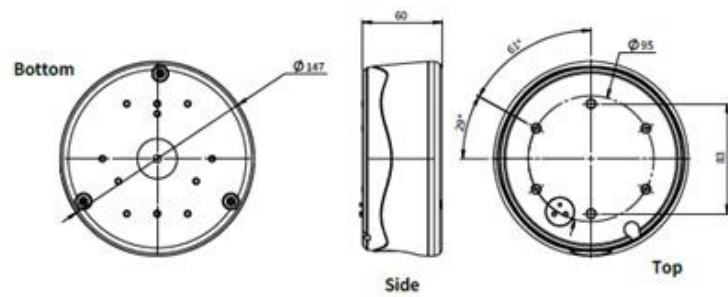
Código de pedido

Dimensiones

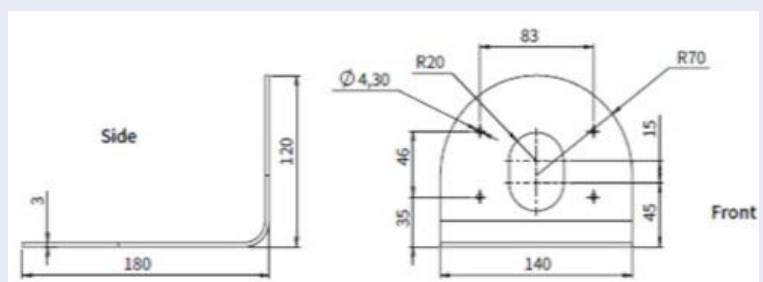
Mx-M-VT-AP




Mx-M-VT-JB



Mx-M-VT-WM



# Accesorios para todas las cámaras

Código de pedido/ Fotografía	Descripción	Productos com- patibles	Material/ Color	Peso
MX-NPA-UPOE1A-60W 	<p>Inyector de alimentación UPoE de 60 W.</p> <p>Inyector de alimentación de red PoE++ de 60 W - Tensión de entrada de CA: de 100 a 240 VCA (de 50 a 60 Hz) - Corriente de entrada de CA: 1,5 A @100-240 VCA - Temperatura ambiente de funcionamiento: -10° a 40°C @60W - -10° a 50°C, humedad 10 a 90% @30W - Conformidad IEEE 802.3bt - Potencia de salida de 60W sobre 4 pares - Soporta aplicaciones 10/100/1000Base-T - Instalación plug-and-play - Protección total OVP, OCP- Soporta aplicaciones 10/100/1000Base-T.</p>	Todas las cámaras.	Carcasa de plástico, negra	0,45 kg

## Especificaciones técnicas

### MOBOTIX MOVE 5MP Varifocal IR Vandal Turret

---

Código de pedido/ Fotografía	Descripción	Productos compatibles	Material/ Color	Peso
Mx-A-ETP1A-2601-SET 	<p>Conjunto convertidor de medios Ethernet(PoE+) - Twisted-Pair.</p> <p>Juego completo compuesto por dos unidades transmisoras/receptoras de dos hilos para establecer una ruta de transmisión Ethernet a través de cables de par trenzado. - Transmisión de Ethernet y alimentación PoE+ a través de línea de dos hilos según IEEE1901. - Conexión sencilla de dispositivos finales Ethernet de 10/100 Mbps - Máx. 95 Mbps ancho de banda de transmisión, alcance de hasta 600 m para sólo datos, 300 m para PoE en función de la calidad del enlace de par trenzado. calidad del enlace de par trenzado - Cifrado de datos de red AES de 128 bits - Fuente de alimentación Transmisor (Tx) y receptor (Rx) de 2 hilos, así como dispositivo final a través de red PoE o fuente de alimentación externa 56VDC / 1,2A (¡no incluida!) - Los dispositivos finales conectados Los dispositivos finales conectados se alimentan a través de un conmutador PoE IEEE802.3af(PoE), IEEE802.3at (PoE+), UPoE hasta 60W</p>	<p>Todas las cámaras.</p> <p>Requiere Mx-A-ETP1A-2601-POW.</p>	<p>Carcasa de plástico, negra</p>	0,368 kg

---

<b>Código de pedido/ Fotografía</b>	<b>Descripción</b>	<b>Productos com- patibles</b>	<b>Material/ Color</b>	<b>Peso</b>
	<p>(requiere alimentación externa). hasta 60 W (requiere fuente de alimentación externa). - LEDs de estado (datos, alimentación, enlace de datos, PoE) enlace, PoE) - Protección contra sobretensiones integrada (IEC 61000-4-5 4kV (1,2 / 50us), 2kA(8 / 20us)) - Fuente de alimentación: TX: T-Linx o DC12V~57V, RX: Conmutador PoE o DC48V~57V - Temperatura de funcionamiento: -20 a 60°C - Dimensiones: 80,4(L) x 61,6(An) x 24(Al)mm - Peso: RX/TX: 102g - Garantía: 2 años</p>			

Mx-A-ETP1A-2601-POW



Fuente de alimentación tipo enchufe para Mx-A-ETP1A-2601-SET.

Salida: 57V CC +/-3% / 1,2 A -  
Entrada: 90-260V AC (47-63Hz) -  
68,4 Watt - Temperatura de funcionamiento: 0-40°C/32-122°F

Mx-A-ETP1A-2601-SET

Carcasa de plástico, negra 0,49 kg

## Especificaciones técnicas

### MOBOTIX MOVE 5MP Varifocal IR Vandal Turret

---

<b>Código de pedido/ Fotografía</b>	<b>Descripción</b>	<b>Productos compatibles</b>	<b>Material/ Color</b>	<b>Peso</b>
Mx-A-KBD1A-PTZ-JOG 	<p>MOBOTIX Teclado USB con Joystick PTZ y Jog-Shuttle.</p> <p>Panel de control USB para manejar MOBOTIX MxMC 2.6 y superior y MOBOTIX HUB incl. Control de software PTZ y cámaras PTZ motorizadas y dispositivos pan/tilt - Joystick de 3 ejes integrado - Jog shuttle integrado - 38 teclas de control con retroiluminación predefinidas para funciones MxMC o libremente definibles para MOBOTIX HUB - Zumbador de alarma integrado - Adecuado para funcionamiento como dispositivo HID en MOBOTIX VMS con sistemas operativos basados en Windows y MAC a través de USB 2.0 - Adecuado para usuarios diestros y zurdos - Fuente de alimentación: USB, máx. 350 mA - Temperatura de funcionamiento: 0°-45°C/32-113 °F.</p>	<p>Todas las cámaras.</p> <p>Requiere un ordenador Windows o macOS con USB 2.0 o superior.</p>	<p>Carcasa de plástico, negra</p>	1,9 kg

---

<b>Código de pedido/ Fotografía</b>	<b>Descripción</b>	<b>Productos com- patibles</b>	<b>Material/ Color</b>	<b>Peso</b>
<p>MX-SWITCH1</p> 	<p>Conmutador de red MOBOTIX para montaje en carril DIN. 5x puertos RJ45 con 100 MBit/s (1x uplink, 4x PoE+ con máx. 75 W). Alimentación: 48 V CC, máx. 75 W. Cableado simplificado para estaciones de puerta gracias a la conectividad disponible para protección antirrobo, abrepuertas y MxBus. El MxBus, la protección antirrobo, la puerta y el contacto de la cerradura pueden conectarse a través de hilos separados del cable Ethernet.</p>	<p>Todas las cámaras.</p>	<p>Carcasa de plástico, gris</p>	<p>0,31 kg</p>

## Lecturas complementarias

[Manuales y documentos de instalación rápida](#)



[Especificaciones técnicas](#)



[MOBOTIX MOVE Consejos de instalación](#)



[MOBOTIX Comunidad](#)





# MOBOTIX

BeyondHumanVision

ES\_10/24

MOBOTIX AG • Kaiserstrasse • D-67722 Langmeil • Tel.: +49 6302 9816-103 • sales@mobotix.com • www.mobotix.com  
MOBOTIX es una marca comercial de MOBOTIX AG registrada en la Unión Europea, Estados Unidos y otros países. Sujeto a cambios sin previo aviso. MOBOTIX no asume ninguna responsabilidad por errores técnicos o editoriales ni por omisiones contenidas en el presente documento. Todos los derechos reservados. ©MOBOTIX AG 2020