



# Specifiche tecniche

## MOBOTIX MOVE Vandal Multisensor PTZ Combo 20MP Video Analytics Camera

MOBOTIX MOVE Vandal Multisensor PTZ Combo 20MP Video Analytics Camera incorpora quattro sensori a lente fissa 5MP e una telecamera di rete PTZ 2MP (1080p) con obiettivo zoom/focus 21x controllato a distanza, per un posizionamento e un allineamento ottimali alle esigenze dell'applicazione. La telecamera fornisce quattro flussi video individuali e un flusso combinato di tutti e quattro i flussi video per una visione a 360° non distorta, rendendola ideale per la sorveglianza di grandi aree o incroci stradali. I moduli sensori multipli e le funzioni di analisi AI-VMD integrate consentono il rilevamento di veicoli e movimenti, nonché il tracciamento degli oggetti tramite l'unità PTZ motorizzata.

- 4 x 5MP telecamera multidirezionale + 2MP (1080p) telecamera PTZ 21x
- Obiettivo a fuoco fisso da 3,2 mm (<Multisensor>) e obiettivo zoom/focus motorizzato 21x da 4,0 a 84,6 mm (<PTZ>)
- WDR fino a 144 dB
- Streaming quadruplo H.264/H.265/MJPEG
- Codifica intelligente, controllo intelligente del basso bitrate
- MOBOTIX MxMessageSystem
- Supporto del profilo ONVIF S/G/T/M
- Analisi AI-VMD integrata
- microSD/Supporto scheda SDHC/SDXC fino a 512 GB
- Ingresso/uscita linea audio
- PoE++ (conforme a IEEE802.3bt) DC54 V: max. 35.6 W
- Intervallo di temperatura operativa -Da -40 a 55 °C/da 40 a 131 °F
- Grado di protezione esterna IP66/IP67, IK10
- Conformità NDAA e NEMA 4x
- Hardware/firmware TPM integrato certificato FIPS 140-2 Livello 3



BeyondHumanVision

MOBOTIX MOVE

## Specifiche tecniche

### MOBOTIX MOVE Vandal Multisensor PTZ Combo 20MP Video Analytics Camera

---

## Informazioni sul prodotto

Nome del prodotto	Vandal Multisensor PTZ Combo 20MP Video Analytics Camera
Codice d'ordine	Mx-VMSD1A-2021-VA

---

## Progettazione hardware

Processore	<Multisensor>: Ambarella CV2 (Quad-core ARM® Cortex®-A53, 1 GHz) <PTZ>: Ambarella CV25m (Quad-core ARM® Cortex®-A53, 1 GHz)
Memoria	RAM: 1 GByte FLASH: 256 MByte
Sensori di immagine	<Multisensor>: 4 x 5MP 1/2.7" Progressivo CMOS <PTZ>: 1 x 2MP (1080p) 1/2.8" Progressivo CMOS
Pixel effettivi (utilizzati)	<Multisensor>: 2560x1920 (5MP)(per sensore di immagine) <PTZ>: 1920x1080 (2MP)

---

## Lente

Zoom ottico	<Multisensor>: 1x <PTZ>: 21x (zoom motorizzato/focus motorizzato)
Zoom digitale	<Multisensor>: max. 4x (risoluzione 640x360) <PTZ>: max. 31x (risoluzione 1280x720)
Illuminazione minima	<b>&lt;Multisensor&gt;</b> Colore: 0,12 lx (30IRE, F2.0, 1/30 s) Colore: 0,17 lx (50IRE, F2.0, 1/30 s) BW: 0,10 lx (50IRE, F2.0, 1/30 s) <b>&lt;PTZ&gt;</b> Colore: 0,011 lx (30IRE, F1.6, 1/30 s) Colore: 0,015 lx (50IRE, F1.6, 1/30 s) BW: 0,006 lx (50IRE, F1.6, 1/30 s)

---

**MOBOTIX MOVE Vandal Multisensor PTZ Combo 20MP Video Analytics Camera**

Regolazione della messa a fuoco <Multisensor>: -  
<PTZ>: Messa a fuoco automatica

**Caratteristiche dell'obiettivo (per sensore di immagine)**

**<Multisensor>**  
 Lunghezza focale: 3,2 mm  
 Apertura: F1.6  
 Campo visivo: orizzontale 97°, verticale 71°  
 Gamma di messa a fuoco: 1 m/3,28 ft a ∞

**<PTZ>**  
 Obiettivo motorizzato 21x: zoom, messa a fuoco  
 Lunghezza focale: da 4,0 a 84,6 mm  
 Apertura: F1.6 (wide), F4.5 (tele)  
 Campo visivo: orizzontale da 3,7 a 77°, verticale da 2,2 a 44°.  
 Gamma di messa a fuoco: 1,5 m/4,92 ft a ∞

**Telecamera**

Velocità dell'otturatore <Multisensor>: 15 fps: da 1/10000s a 16/30s  
<PTZ>: 15/30/60 fps: da 1/4000s a 16/30s

Modalità priorità otturatore Fino a 1/45 di secondo

**Frame rate (massimo)**

**<Multisensor>**  
 H.265/H.264: 5MP@15 fps  
 MJPEG: 1080p@15 fps

**<PTZ>**  
 H.265/H.264: 2MP (1080p)@60 fps  
 MJPEG: 1080p@60 fps

Guadagno automatico Guadagno minimo: 0 dB, guadagno massimo: 11 dB, dimensione del passo: 1

WDR <Multisensor>: 108 dB max.  
<PTZ>: 144 dB max.

Bilanciamento del bianco ATW1/ATW2/AWC

Compensazione controlloce/alta luminosità BLC (compensazione del controlloce)/HLC (compensazione delle alte luci)/Off (solo quando Super Dynamic/Intelligent Auto: Off)

Compensazione della nebbia On/Off (solo quando Intelligent Auto/Regolazione automatica del contrasto: Off)

## Specifiche tecniche

### MOBOTIX MOVE Vandal Multisensor PTZ Combo 20MP Video Analytics Camera

Guadagno massimo (AGC)	Livello da 0 a 11
Colore/Bianco (ICR)	Off/On/Auto1 (normale)/Auto2 (luce IR)/Auto3 (SCC)
Riduzione del rumore digitale	Livello da 0 a 255
Rotazione dell'immagine	180°
Regolazione degli angoli	<b>&lt;Multisensor&gt; Telecamera 1,2,3,4:</b> Verticale: 40 ±7° (regolazione tramite angolo verticale (TILT)) <b>&lt;PTZ&gt;</b> Orizzontale: panoramica infinita a 360° Verticale: da -15 a +195°/imbardata: 0°

### Caratteristiche PTZ (solo<PTZ> )

Posizioni preimpostate	256
Modalità Auto	Traccia automatica/ Pan automatico/ Sequenza preimpostata/Patrol
Ritorno automatico	10 s/20 s/30 s/1 min/2 min/3 min/5 min/10 min/20 min/30 min/60 min
Gamma Pan	Infinito a 360°
Gamma di inclinazione	Da -15° a +195°
Velocità Pan	Velocità di panoramica manuale: da 0,065° a 150°/s Velocità di panoramica preimpostata: fino a 500°/s
Velocità di inclinazione	Velocità di inclinazione manuale: da 0,065° a 150°/s Velocità di inclinazione preimpostata: fino a 500°/s

### Codec video

Compressione/codifica	H.265/H.264/MJPEG
Streaming	Fino a 4 flussi configurabili individualmente per MS e 1 flusso combinato in H.264/H.265/MJPEG Risoluzione, frequenza dei fotogrammi e larghezza di banda configurabili CBR/VBR in H.265/H.264.

## Codec audio

Compressione/codifica	G.711/G.726/AAC-LC
Streaming	Bi-direzionale
Ingresso audio	Mini jack stereo da 3,5 mm
Uscita audio	Mini jack stereo da 3,5 mm

## Caratteristiche di sicurezza informatica

Protezione con password	Sì
Controllo dell'accesso alla rete IEEE 802.1X	Sì (per la sicurezza di rete e l'autenticazione avanzate)
Autenticazione Digest	Sì (per l'autenticazione sicura degli utenti)
FIPS 140-2 Livello 3	Sì (modulo di piattaforma attendibile NXP® EdgeLock® SE050F: certificato n. 3840) Eccezioni al livello di sicurezza: <ul style="list-style-type: none"> <li>▪ Sicurezza fisica: Livello 4</li> </ul>
Secure Boot	Sì (supporto dell'impostazione IP fissa e della configurazione IP DHCP automatica in base all'indirizzo MAC individuale)
Crittografia AES per la protezione della password	Sì (per garantire una crittografia forte per la memorizzazione delle password)
HTTPS/SSL (utilizzando TLS)	Sì
Certificato digitale	Sì, certificato dispositivo GlobalSign® preinstallato
Autenticazione utente	Sì
Autenticazione dell'host	Sì
Rilevamento delle alterazioni	Sì

## Specifiche tecniche

### MOBOTIX MOVE Vandal Multisensor PTZ Combo 20MP Video Analytics Camera

#### Rete

Interfaccia	Ethernet 10/100/1000 Mbps
Protocolli supportati	ARP, IPv6, ICMP, TCP, UDP, DHCPv6, SNMP, SMTP, RTP, HTTP, HTTPS, NTP, DNS, LLDP, MQTT, IEEE 802.1X, MLD
Conformità ONVIF	Supporta i profili S/G/T/M
Browser supportati	Microsoft Edge, Firefox, Google Chrome
Utenti contemporanei	<Multisensor>: 24 (a seconda del carico di rete) <PTZ>: 14 (a seconda del carico di rete)

#### Integrazione del sistema

Rilevamento del movimento video (VMD)	On/Off, fino a 4 aree
Rilevamento del cambiamento di scena (SCD)	On/Off, fino a 1 area
Rilevamento audio	On/Off
Classificazione del suono IA	Selezionabile tra Colpo d'arma da fuoco, Urlo, Clacson del veicolo, Rottura del vetro
Analisi IA	<ul style="list-style-type: none"><li>▪ Rilevamento del movimento video IA</li><li>▪ Protezione dei dati privati IA</li><li>▪ Rilevamento dei volti IA</li><li>▪ Rilevamento delle persone IA</li><li>▪ Rilevamento dei veicoli IA</li><li>▪ Rilevamento senza maschera IA</li><li>▪ Rilevamento di occupazione IA</li><li>▪ Rilevamento dei cambiamenti di scena IA</li></ul>
Fonti di allarme	3 pin di ingresso, allarme VMD, allarme SCD, allarme comando, allarme rilevamento audio
Azioni di allarme	Registrazione su scheda SD, notifica via e-mail, notifica di allarme HTTP, indicazione sul browser, notifica di allarme TCP

**MOBOTIX MOVE Vandal Multisensor PTZ Combo 20MP Video Analytics Camera**

Zone di privacy	<Multisensor>: On/Off, fino a 8 zone <PTZ>: On/Off, fino a 32 zone
VIQS	<Multisensor>: On/Off, fino a 8 zone <PTZ>: On/Off, fino a 8 zone
Titolo della telecamera (OSD)	On/Off, fino a 40 caratteri, fino a 2 righe (caratteri alfanumerici e speciali)

**Generale**

Materiali dell'alloggiamento	Corpo principale: Alluminio pressofuso, bianco Viti di fissaggio esterne: acciaio inox (trattamento anticorrosione) Coperchio della cupola: Resina PC, trasparente
Colore dell'alloggiamento	RAL 9003
Requisiti di alimentazione	PoE++ (conforme a IEEE802.3bt): DC 54 V: 0,66 A/max. 35,6 W (dispositivo di Classe 5)
Connettori	<ul style="list-style-type: none"> <li>▪ Rete: 10 BASE-T/100 BASE-T/1000 BASE-T, connettore RJ45</li> <li>▪ Ingresso audio: Mini jack stereo da 3,5 mm</li> <li>▪ Uscita audio: Mini jack stereo da 3,5 mm</li> <li>▪ Allarme I/O: 3x Allarme in, 2x Allarme out</li> </ul>
Immagazzinamento video	microSD Supporto scheda SDHC/SDXC fino a 512 GB Supporto per la registrazione su NAS, MOBOTIX HUB, MOBOTIX MOVE NVR
Aggiornabile da remoto	Sì
Classe di protezione ambientale	IP66/IP67/IK10, Tipo 4X (UL50E), conforme a NEMA 4X
Temperatura di esercizio	Da -40 a +55 °C/da-40 a 131 °F (intervallo di accensione: da -20 a +55 °C/da-4 °F a 131 °F) Temperatura massima secondo NEMA TS 2 (2.2.7): 74°C/165°F
Umidità relativa	Da 10 a 100 % senza condensa (utilizzando l'elemento Temish per la protezione dalla condensa)

## Specifiche tecniche

### MOBOTIX MOVE Vandal Multisensor PTZ Combo 20MP Video Analytics Camera

---

Approvazioni EMC: FCC (Parte15 ClasseA), ICES-003 ClasseA, EN55032 ClasseA, EN55024  
Sicurezza: UL (UL62368-1), c-UL (CSA C22.2 No.62368-1), CE, IEC62368-1  
Sicurezza informatica: Certificazione FIPS 140-2 Livello 3 (con chipset TPM certificato)

Altri standard supportati NEMA TS 2 (2.2.7-2.2.9)

Garanzia 5 anni; sono escluse le parti meccanicamente usurabili (motore, ingranaggi, cinghie, ecc.).

Dimensioni  $\varnothing$  250 x 195 mm

Peso 3800 g

---

**AVISSO!** Osservare il documento [MOBOTIX MOVE Installation Hints](#) per garantire prestazioni ottimali delle funzioni della telecamera.



## Specifiche DORI

Nel contesto della videosorveglianza. "DORI" è l'acronimo di Detection, Observation, Recognition and Identification (Rilevamento, osservazione, riconoscimento e identificazione) e si basa sulla norma IEC EN62676-4: 2015. Questi livelli definiscono i pixel minimi che il volto di una persona deve avere per fornire una corretta identificazione, ad esempio.

- **Rilevamento:** Fino a questa distanza è possibile determinare in modo affidabile la presenza di una persona o di un veicolo.
- **Osservazione:** Fino a questa distanza è possibile vedere i dettagli caratteristici di un individuo, come ad esempio l'abbigliamento.
- **Riconoscimento:** Fino a questa distanza, è possibile determinare con un alto grado di certezza se un individuo è lo stesso che è stato visto in precedenza.
- **Identificazione:** Fino a questa distanza, è possibile determinare l'identità di un individuo al di là di ogni ragionevole dubbio.

## Telecamere multisensore

Livello DORI	Rilevamento	Osservazione	Riconoscimento	Identificazione
Mx-VMSD1A-2021-VA	45,3 m/148,6 ft	18,1 m/59,4 ft	9,1 m/29,7 ft	4,5 m/14,9 ft

## Telecamera PTZ

Livello DORI	Rilevamento		Osservazione		Riconoscimento		Identificazione	
	Ampio	Tele	Ampio	Tele	Ampio	Tele	Ampio	Tele
Mx-VMSD1A-2021-VA	48,3 m/ 158,4 ft	1188,9 m/ 3900,5 ft	19,3 m/ 63,4 ft	475,5 m/ 1560,2 ft	9,7 m/ 31,7 ft	237,8 m/ 780,1 ft	4,8 m/ 15,8 ft	118,9 m/ 390,0 ft

# Dimensioni

**AVISSO!** Scarica il modello di perforazione dalla sezione o dal sito web MOBOTIX: [www.mobotix.com](http://www.mobotix.com) > [Supporto](#) > [Centro di download](#) > [Marketing e documentazione](#) > [Modelli di perforazione](#).

**ATTENZIONE!** Stampate o copiate sempre il modello di foratura al 100% delle dimensioni originali!

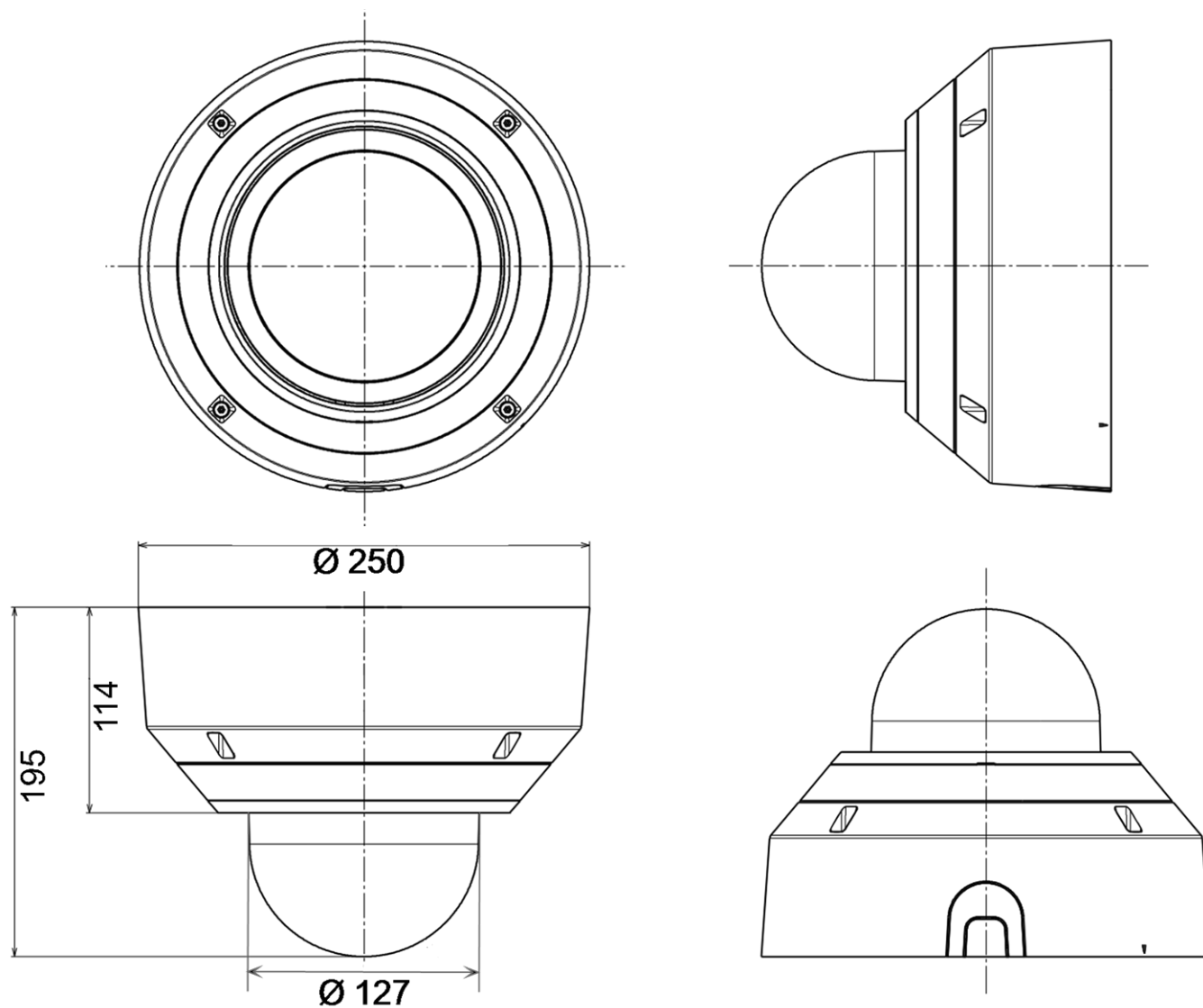


Fig. 1: Mx-VMSD1A-2021-VA: Tutte le misure sono espresse in mm

## Accessori per telecamere Multisensor

Codice ordine/ Immagine	Descrizione	Prodotti com- patibili	Materiale/ Colore	Peso
Mx-M-VM-AP 	Piastra di montaggio adattatore per la telecamera MOVE Vandal Multisensor Mx-M-VM1A-20-IR-VA.	Telecamera MOVE Vandal Multisensor Mx-M-VM1A-20-IR-VA.  Può essere combinato con MX-M-SD-GN, MX-M-SD-PM, MX-M-SD-PMEXT, Mx-M-SD-W, Mx-M-SD-WL, Mx-M-SD-WM.	Alluminio, RAL9003	1,95 kg
Mx-M-VM-IC 	Montaggio a soffitto interno per la telecamera MOVE Vandal Multisensor Mx-M-VM1A-20-IR-VA.	Telecamera MOVE Vandal Multisensor Mx-M-VM1A-20-IR-VA.	Alluminio, RAL9003	0,965 kg
Mx-A-VM-DBC 	Cupola di ricambio trasparente per la telecamera MOVE Vandal Multisensor Mx-M-VM1A-20-IR-VA.	Telecamera MOVE Vandal Multisensor Mx-M-VM1A-20-IR-VA.	Policarbonato, trasparente	0,53 kg

## Specifiche tecniche

### MOBOTIX MOVE Vandal Multisensor PTZ Combo 20MP Video Analytics Camera

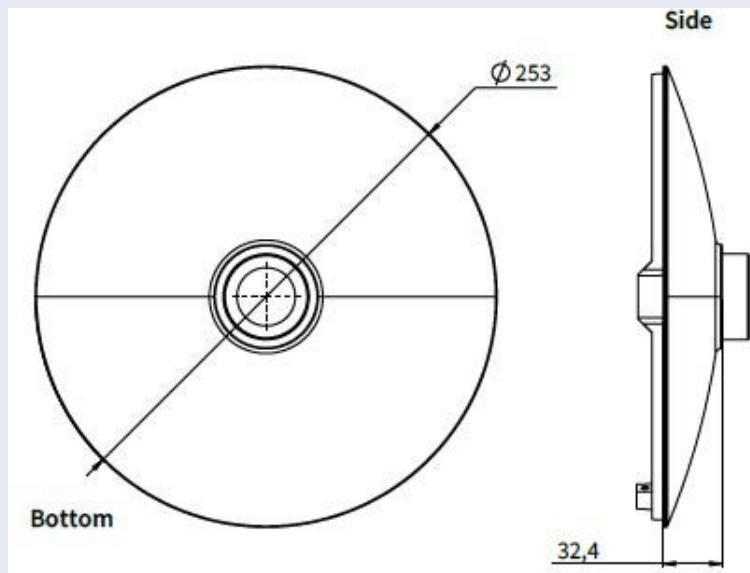
Codice ordine/ Immagine	Descrizione	Prodotti com- patibili	Materiale/ Colore	Peso
Mx-A-VM-DBT 	Cupola di ricambio colorata per la telecamera MOVE Vandal Multisensor Mx-VM1A-20-IR-VA.	Telecamera MOVE Vandal Multisensor Mx-VM1A-20-IR-VA.	Policarbonato, colorato	0,53 kg
Mx-M-VMSD-AP 	Adattatore di montaggio per la telecamera MOVE Vandal Multisensor PTZ Combo Mx-M-VMSD-2021-VA.	Telecamera MOVE Vandal Multisensor PTZ Combo Mx-M-VMSD-2021-VA.	Alluminio, RAL9003	1,57 kg
Mx-M-VMSD-IC 	Montaggio a soffitto interno per la telecamera MOBOTIX MOVE Vandal Multisensor PTZ Combo Mx-M-VMSD-2021-VA.	Telecamera MOVE Vandal Multisensor PTZ Combo Mx-M-VMSD-2021-VA.	Alluminio, RAL9003	3,5 kg

# Dimensioni

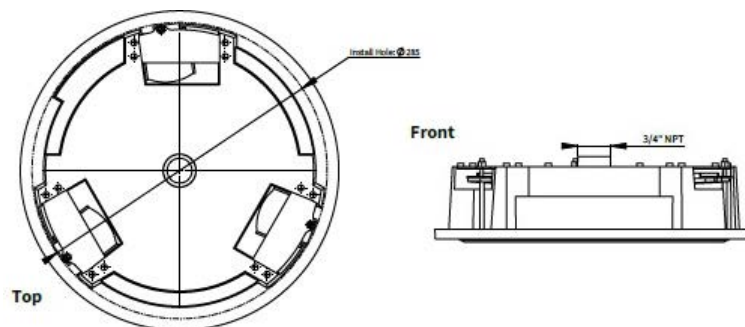
Codice d'ordine

Dimensioni

Mx-M-VM-AP



Mx-M-VM-IC



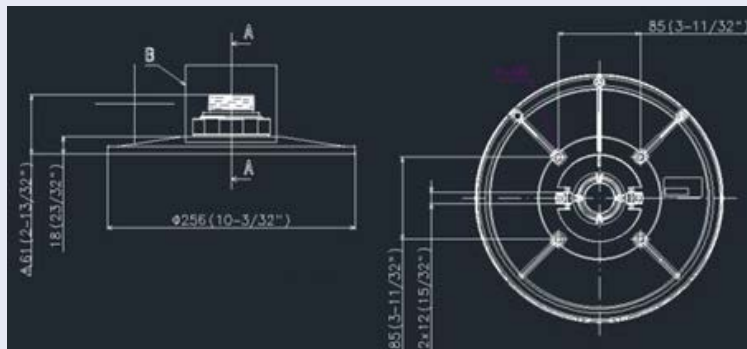
## Specifiche tecniche

### MOBOTIX MOVE Vandal Multisensor PTZ Combo 20MP Video Analytics Camera

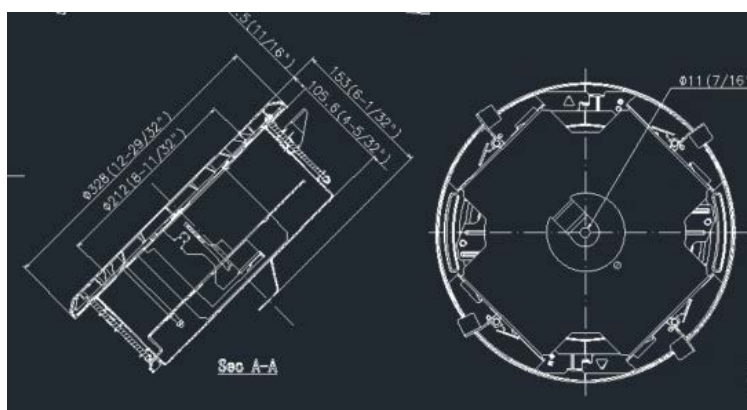
#### Codice d'ordine

#### Dimensioni

Mx-M-VMSD-AP




Mx-M-VMSD-IC



# Accessori per tutte le telecamere

## Specifiche tecniche

### MOBOTIX MOVE Vandal Multisensor PTZ Combo 20MP Video Analytics Camera

Codice ordine/ Immagine	Descrizione	Prodotti com- patibili	Materiale/ Colore	Peso
MX-NPA-UPOE1A-60W 	<p>Iniettore di potenza UPoE 60W.</p> <p>Iniettore di rete PoE++ 60W - Tensione di ingresso AC: da 100 a 240 VAC (da 50 a 60Hz) - Corrente di ingresso AC: 1,5A @100-240 VAC - Temperatura ambiente di funzionamento: - Da -10° a 40°C @60W - Da -10° a 50°C, umidità dal 10 al 90% @30W - Reclamo IEEE 802.3bt - Potenza di uscita di 60W su 4 coppie - Supporta applicazioni 10/100/1000Base-T - Installazione plug-and-play - Protezione completa OVP, OCP- Supporta applicazioni 10/100/1000Base-T.</p>	Tutte le telecamere.	Alloggiamento in plastica, nero	0,45 kg



**MOBOTIX MOVE Vandal Multisensor PTZ Combo 20MP Video Analytics Camera**

Codice ordine/ Immagine	Descrizione	Prodotti com- patibili	Materiale/ Colore	Peso
Mx-A-ETP1A-2601-SET	<p>Set di convertitori multimediali Ethernet (PoE+) - Twisted-Pair.</p> <p>Set completo composto da due unità di trasmissione/ricezione a due fili per la creazione di un percorso di trasmissione Ethernet tramite cavi a doppino. - Trasmissione di Ethernet e alimentazione PoE+ tramite linea bifilare secondo lo standard IEEE1901. - Semplice connessione di dispositivi finali Ethernet 10/100 Mbps - Max. 95 Mbps Larghezza di banda di trasmissione massima di 95 Mbps, portata fino a 600 m/656 yd per i soli dati, 300 m/328 yd per il PoE, a seconda della qualità del collegamento a doppini intrecciati. qualità del collegamento a doppino - Crittografia dei dati di rete AES a 128 bit - Alimentazione Trasmettitore (Tx) e ricevitore (Rx) a 2 fili e dispositivo finale tramite switch di rete PoE+ o alimentazione esterna 56VDC. o alimentatore esterno 56VDC / 1,2A (non incluso!) - I dispositivi finali collegati</p>	<p>Tutte le telecamere.</p> <p>Richiede Mx-A-ETP1A-2601-POW.</p>	<p>Alloggiamento in plastica, nero</p>	<p>0,368 kg</p>



## Specifiche tecniche

### MOBOTIX MOVE Vandal Multisensor PTZ Combo 20MP Video Analytics Camera

Codice ordine/ Immagine	Descrizione	Prodotti com- patibili	Materiale/ Colore	Peso
	<p>sono alimentati tramite interruttore PoE I dispositivi finali collegati vengono alimentati tramite switch PoE IEEE802.3af (PoE), IEEE802.3at (PoE+), UPoE fino a 60W (richiede alimentazione esterna). fino a 60W (richiede un alimentatore esterno). - LED di stato (dati, alimentazione, collegamento dati, PoE). link, PoE) - Protezione da sovratensione integrata (IEC 61000-4-5 4kV(1,2 / 50us), 2kA(8 / 20us)). 20us)) - Alimentazione: TX: T-Linx o DC12V~57V, RX: Interruttore PoE o DC48V~57V. Temperatura di funzionamento: da -20 a 60°C - Dimensioni: 80,4 (L) x 61,6 (L) x 24 (H) mm - Peso: RX/TX: 102 g - Garanzia: 2 anni</p>			

Mx-A-ETP1A-2601-POW



Alimentatore a spina per Mx-A-ETP1A-2601-SET.

Uscita: 57V DC +/-3% / 1,2 A  
- Ingresso: 90-260V AC (47-63Hz) - 68,4 Watt - Temperatura di funzionamento: 0-40°C/32-122°F

Mx-A-ETP1A-2601-SET

Alloggiamento in plastica, nero

0,49 kg

**MOBOTIX MOVE Vandal Multisensor PTZ Combo 20MP Video Analytics Camera**

Codice ordine/ Immagine	Descrizione	Prodotti com- patibili	Materiale/ Colore	Peso
Mx-A-KBD1A-PTZ-JOG 	<p>Tastiera USB MOBOTIX con joystick PTZ e Jog-Shuttle.</p> <p>Pannello di controllo USB per il funzionamento di MOBOTIX MxMC 2.6 e versioni successive e MOBOTIX HUB incl. Controllo di telecamere PTZ e motorizzate software e dispositivi pan/-tilt - Joystick a 3 assi integrato - Jog shuttle integrato - 38 tasti di comando con retroilluminazione predefiniti per le funzioni MxMC o liberamente definibili per MOBOTIX HUB - Cicalino di allarme integrato - Adatto al funzionamento come dispositivo HID su MOBOTIX VMS con sistemi operativi basati su Windows e MAC tramite USB 2.0 - Adatto per utenti destrimani e mancini - Alimentazione: USB, max. 350 mA - Temperatura di funzionamento: 0°-45°C/32-113 °F.</p>	<p>Tutte le telecamere.</p> <p>Richiede un computer Windows o macOS con USB 2.0 o superiore.</p>	<p>Alloggiamento in plastica, nero</p>	1,9 kg

## Specifiche tecniche

### MOBOTIX MOVE Vandal Multisensor PTZ Combo 20MP Video Analytics Camera

Codice ordine/ Immagine	Descrizione	Prodotti com- patibili	Materiale/ Colore	Peso
MX-SWITCH1 	<p>MOBOTIX commutatore di rete per montaggio su guida DIN (top-hat).</p> <p>5x porte RJ45 con 100 Mbit/s (1x uplink, 4x PoE+ con max. 75 W). Alimentazione: 48 V CC, max. 75 W. Cablaggio semplificato per i posti esterni grazie alla connettività disponibile per protezione antifurto, apriporta e MxBus. MxBus, protezione antifurto, contatto porta e serratura possono essere collegati tramite fili separati del cavo Ethernet.</p>	Tutte le telecamere.	Alloggiamento in plastica, grigio	0,31 kg

## Ulteriori letture

[Manuali e documenti di installazione rapida](#)



[Specifiche tecniche](#)



[MOBOTIX MOVE Suggerimenti per l'installazione](#)



[MOBOTIX Comunità](#)



# MOBOTIX

BeyondHumanVision

IT\_10/24

MOBOTIX AG • Kaiserstrasse • D-67722 Langmeil • Tel.: +49 6302 9816-103 • sales@mobotix.com • www.mobotix.com

MOBOTIX è un marchio di MOBOTIX AG registrato nell'Unione Europea, negli Stati Uniti e in altri paesi. Soggetto a modifiche senza preavviso. MOBOTIX non si assume alcuna responsabilità per errori tecnici o editoriali oppure per omissioni contenuti nel presente documento. Tutti i diritti riservati. © MOBOTIX AG 2020