



# Spécifications techniques

## MOBOTIX MOVE Caméra dôme anti-vandale 2MP avec analyse vidéo

Caméra performante à résolution 2MP, Full HD/1080p avec fonctions d'analyse vidéo intégrées basées sur DNN, parfaite pour les besoins quotidiens en matière de sécurité et de surveillance. La caméra offre une mise au point automatique rapide et fiable et s'adapte aux différentes scènes intérieures et extérieures. Le nanorevêtement superhydrophile et autonettoyant de MOBOTIX EverClear garantit une qualité d'image optimale, même sous la pluie, et réduit les efforts de nettoyage et les coûts d'exploitation.

- EverClear revêtement de dôme
- Objectif motorisé à focale variable 2,7 à 12 mm, F1.6 à F2, avec zoom et mise au point automatique en une seule pression
- Gamme dynamique étendue (WDR) max. 130 dB
- Système de communication MOBOTIX MxMessageSystem
- Analyse vidéo intégrée basée sur DNN avec classification/filtrage des objets
- DEL IR intégrées jusqu'à une distance de 40 m/131 ft
- Prise en charge ONVIF S/G/T/M
- Support triple puissance (IEEE802.3af/AC24V/DC12V)
- Plage de température -55 à 60 °C/-67 à 140 °F
- IP66 et IK10
- Montage à connexion rapide








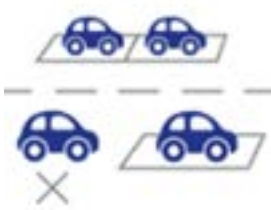


BeyondHumanVision

MOBOTIX MOVE

## Spécifications techniques

### MOBOTIX MOVE Caméra dôme anti-vandale 2MP avec analyse vidéo

#### Analyse vidéo DNN Edge de haute qualité

Comptage	Intrusion	Objets retirés	Sabotage
			
Objets abandonnés	Véhicule arrêté	Mauvaise direction	Délit de fuite
			

Grâce à la dernière technologie de vision par ordinateur, le moteur de traitement vidéo accéléré par DNN est efficace à la périphérie. Ce moteur intégré offre une grande précision, un et 8 fonctions d'analyse vidéo. De plus, il permet la détection simultanée de plusieurs objets.

#### MOBOTIX EverClear Nano Coating (revêtement nanométrique)

Le nouveau revêtement révolutionnaire MOBOTIX EverClear utilise une nano-technologie spéciale qui transforme les gouttelettes d'eau en un film d'eau ultrafin immédiatement après l'impact. Cela garantit une qualité d'image optimale sous la pluie et dans des conditions environnementales difficiles, et réduit les coûts de maintenance grâce à son effet "autonettoyant".



## Informations sur le produit

Nom du produit	Caméra dôme anti-vandale 2MP avec analyse vidéo
Code de commande	Mx-VD3A-2-IR-VA

## Conception du matériel

Processeur	Ambarella S6L22m (quadruple cœur ARM® Cortex®-A53, 600 MHz)
Mémoire	RAM : 512 MBytes FLASH : 256 MBytes
Capteur d'image	5MP, 1/2.7" CMOS progressif OS05A20 (OmniVision)
Pixels effectifs (utilisés)	1920x1080 (2MP)

## Objectif

Éclairage minimum	Couleur : 0,08 lux N/B : 0,008 lux
Caractéristiques de l'objectif	Objectif motorisé : Zoom, mise au point, P-IRIS Longueur focale : 2,7 à 12 mm Ouverture : F1.6 à F2.9 Champ de vision horizontal : 99,4° (grand angle), 31,3° (téléobjectif) Champ de vision vertical : 53,1° (grand angle), 17,7° (télé)
Mécanique des objectifs	Réglage 3 axes
Revêtement du dôme	Le nanorevêtement superhydrophile MOBOTIX EverClear transforme les gouttes d'eau en un film d'eau ultrafin en cas d'impact. Ce revêtement garantit une qualité d'image optimale sous la pluie et dans des conditions extérieures difficiles et réduit les reflets et le bruit dans les scénarios à faible luminosité. EverClear est antisalissure et augmente la stabilité ainsi que la résistance aux rayures du site dôme, ce qui réduit encore les efforts d'entretien. L'endurance du revêtement peut atteindre 3 ans en fonction des conditions environnementales et du traitement de nettoyage.

## Spécifications techniques

### MOBOTIX MOVE Caméra dôme anti-vandale 2MP avec analyse vidéo

---

#### Caméra

Jour/Nuit	Filtre de coupure IR automatique à commutation mécanique
Vitesse d'obturation	<b>Mode manuel :</b> WDR : jusqu'à 1/17550 s Linéaire : jusqu'à 1/37440 s <b>Mode automatique :</b> Jusqu'à 1/10000 s
Taux de rafraîchissement (maximum)	H.265/H.264 : 1920x1080@30 fps + 720x480@30fps MJPEG : 1080p@30fps
Gain automatique	Gain min : 3 dB, gain max : 48 dB, taille du pas : 3
WDR	Prise en charge du moteur WDR et HDR jusqu'à 130 dB d'exposition multiple
Zoom	Optique : 4,4x, numérique : 10x
Paramètres de l'image	Couleur, luminosité, netteté, contraste, balance des blancs, contrôle de l'exposition, 2DNR, 3DNR, NR par mouvement, masquage, superposition de texte
Mode corridor	90°, 180°, 270° Rotation

---

#### Codec vidéo

Compression/encodage	H.265/H.264/MJPEG
Streaming	Jusqu'à 4 flux configurables individuellement en H.264/H.265/MJPEG ; résolution, fréquence d'images et bande passante configurables LBR/VBR/CBR en H.265/H.264.

---

#### Codec audio

Compression/encodage	G.711/G.726/AAC/LPCM
Streaming	2 voies, bidirectionnel
Entrée audio	Entrée ligne : Max 6,2 Vpp Signal In, Impédance d'entrée : 33 kΩ
Sortie audio	Sortie ligne : 1 Vrms Sortie signal, Résistance de sortie : 200 Ω

---

## Caractéristiques de la cybersécurité

Protection par mot de passe	Oui (y compris le changement "forcé" du mot de passe lors de la configuration initiale)
Filtrage des adresses IP	Oui (pour restreindre l'accès non autorisé sur la base des adresses IP)
Contrôle d'accès au réseau IEEE 802.1X	Oui (pour une sécurité réseau et une authentification avancées)
Authentification Digest	Oui (pour l'authentification sécurisée de l'utilisateur)
Secure Boot	Oui (prise en charge de la configuration IP fixe et de la configuration IP DHCP automatique en fonction de l'adresse MAC individuelle)
Cryptage AES pour la protection par mot de passe	Oui (pour assurer un cryptage fort du stockage des mots de passe)
HTTPS/SSL (utilisant TLS)	Oui (TLS 1.2 par défaut, TLS 1.0/1.1 en option)
Gestion des utilisateurs et des groupes	Oui (pour un contrôle d'accès précis)
VPN	Oui (pour établir des connexions réseau sécurisées)
Micrologiciel signé numériquement	Oui (pour empêcher la falsification des fichiers du micrologiciel)
Cryptage RSA	Oui (pour prendre en charge des algorithmes de chiffrement plus puissants ; pris en charge : RSA (2048 bits), AES-128, AES-256, SHA-256, SHA-384)

## Réseau

Interface	Ethernet 10/100 Mbps
Protocoles pris en charge	ARP, PPPoE, IPv4/v6, ICMP, IGMP, QoS, TCP, UDP, DHCP, UPnP, SNMP, SMTP, RTP, RTSP, HTTP, HTTPS, FTP, NTP, DDNS, SMBv2
Conformité ONVIF	Support des profils S/G/T/M
Navigateurs pris en charge	Tous les navigateurs actuels sont pris en charge.



## Intégration des systèmes

### Analyse vidéo de base

- Détection de mouvement
- Détection audio

### Analyse vidéo améliorée basée sur DNN

- Objets abandonnés
- Intrusion (classification des objets/filtrage des personnes, des véhicules, etc.)
- Sabotage
- Mauvaise direction
- Flânerie (classification des objets/filtrage des personnes, des véhicules, etc.)
- Comptage d'objets (classification des objets/filtrage des personnes, des véhicules, etc.)
- Retrait d'objets
- Véhicule arrêté (classification des objets/filtrage)

2 fonctions d'analyse peuvent être activées simultanément

### Déclencheurs d'événements

- Entrée externe
- Analyse
- Détection des défaillances du réseau
- Événement périodique
- Déclenchement manuel
- Messages MxMessageSystem

### Actions de l'événement

- Activation de la sortie externe
  - Enregistrement vidéo et audio vers le stockage périphérique
  - Téléchargement de fichiers : FTP, partage de réseau et courrier électronique
  - Notification : HTTP, FTP, courrier électronique
  - Messages MxMessageSystem
-

## Général

Matériaux du boîtier	Boîtier métallique
Couleur du boîtier	RAL 9003
Réglage du module de la caméra	Rotule 3 axes (Pan/Tilt/Rotation)
Couleur de l'appareil	Boîtier métallique : RAL 9003 Couleur du logo : Pantone 286C et Pantone Gray 6 Cu
Exigences en matière d'alimentation	PoE IEEE802.3af, classe 0, max 12,95 W DC12V, max 14.88 W AC24V, max 15.25 W, max 26.16 VA Commutation de source d'alimentation sans temps d'arrêt
Modes PoE pris en charge	Mode A ou Mode B
Connecteurs	RJ45, Entrée d'alarme x2, sortie d'alarme x1, bloc terminal entrée audio, sortie audio, Bornier DC12V/AC24V, Connecteur CVBS COAX (75 Ohm) (Sortie CVBS disponible avec max. 2 flux activésnécessite un adaptateur optionnel Câble COAX à 2 broches)
Illumination IR	850 nm ; jusqu'à 40 m/131 ft distance en fonction de la réflexion de la scène
Stockage vidéo	Les cartes Micro SD/SDHC/SDXC peuvent être utilisées jusqu'à 1 TB, Prise en charge de l'enregistrement sur NAS, MOBOTIX HUB, MOBOTIX MOVE NVR
Classe de protection de l'environnement	IP66 et IK10
Température de fonctionnement	-55 à 60 °C/-67 à 140 °F
Température de démarrage à froid	-30 °C/-22 °F
Humidité relative	90 % sans condensation

## Spécifications techniques

### MOBOTIX MOVE Caméra dôme anti-vandale 2MP avec analyse vidéo

---

Conditions de stockage -20 à 70 °C/-4 à 158 °F

Agréments  
EMC : CE, FCC, BIS  
Sécurité : LVD  
Environnement : IP66, IK10

MTBF 95 000 heures

Garantie 5 ans

Dimensions ø 133,8 x 117,4 mm

Poids 760 g

**AVIS !** Observez le document [MOBOTIX MOVE Conseils d'installation](#) pour garantir une performance optimale des fonctions de la caméra.

## Entrée/sortie d'alarme Courant et tension

### Alarme en cours

3,3 V avec 10 kΩ pull up, 50 mA

### Sortie d'alarme

350 V DC/AC, 130 mA



# Spécifications DORI

Dans le contexte de la vidéosurveillance. "DORI" signifie Détection, Observation, Reconnaissance et Identification et est basé sur la norme IEC EN62676-4 : 2015. Ces niveaux définissent les pixels minimaux que doit présenter le visage d'une personne pour permettre une identification correcte, par exemple.

- **Détection** : Jusqu'à cette distance, vous pouvez déterminer de manière fiable la présence d'une personne ou d'un véhicule.
- **Observation** : Jusqu'à cette distance, vous pouvez voir des détails caractéristiques d'un individu, tels que des vêtements distinctifs.
- **Reconnaissance** : Jusqu'à cette distance, vous pouvez déterminer avec un degré élevé de certitude si un individu est le même que quelqu'un qui a été vu auparavant.
- **Identification** : Jusqu'à cette distance, vous pouvez déterminer l'identité d'une personne au-delà de tout doute raisonnable.

Niveau DORI	Détection		Observation		Reconnaissance		Identification	
	Grand-angle	Télé	Grand-angle	Télé	Grand-angle	Télé	Grand-angle	Télé
Mx-VD3A-2-IR-VA	35 m/ 115 ft	109 m/ 358 ft	14 m/ 46 ft	43 m/ 141 ft	7 m/ 23 ft	22 m/ 72 ft	3 m/ 10 ft	11 m/ 36 ft

## Dimensions

**AVIS !** Téléchargez le modèle de perçage à partir de la section ou sur le site web MOBOTIX:

[www.mobotix.com](http://www.mobotix.com) > [Support](#) > [Centre de téléchargement](#) > [Marketing et documentation](#) > [Modèles de forage](#).

**ATTENTION !** Imprimez ou copiez toujours le gabarit de perçage à 100 % de la taille originale !

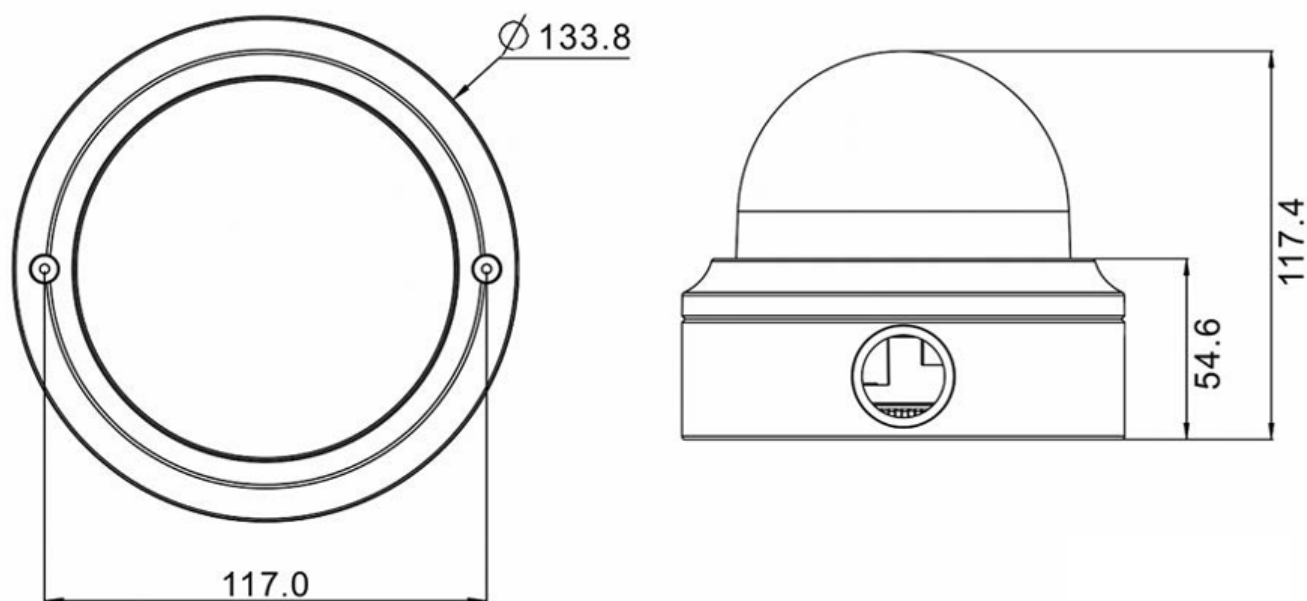




Fig. 1 : Mx-VD3A-2-IR-VA: Toutes les mesures sont en mm

## Accessoires pour caméras Vandal Dome

Code de commande/ Photo	Description	Produits compatibles	Matériau/ Couleur	Poids
Mx-M-VD-C 	Support d'angle résistant aux intempéries pour les caméras MOVE Vandal Dome.	Toutes les caméras MOVE Vandal Dome (VD). Nécessite l'utilisation de Mx-M-VD-W.	Acier, RAL9003	2,0 kg
Mx-M-VD-P 	Support de poteau résistant aux intempéries pour les caméras MOVE Vandal Dome.	Toutes les caméras MOVE Vandal Dome (VD). Nécessite l'utilisation de Mx-M-VD-W.	Acier zingué, RAL9003	0,7 kg

## Spécifications techniques

### MOBOTIX MOVE Caméra dôme anti-vandale 2MP avec analyse vidéo

Code de commande/ Photo	Description	Produits compatibles	Matériau/ Couleur	Poids
Mx-M-VD-W 	Support mural résistant aux intempéries pour les caméras MOVE Vandal Dome (ensemble de 2 pièces comprenant un support mural et un capuchon suspendu).	Toutes les caméras MOVE Vandal Dome (VD). Peut être combiné avec Mx-M-VD-C ou Mx-M-VD-P.	Aluminium (support mural) et polycarbonate (couverture suspendu), RAL9003	1,4 kg
Mx-M-VD-IC 	Fixation intérieure au plafond pour les caméras MOVE Vandal Dome.	Toutes les caméras MOVE Vandal Dome (VD).	Acier zingué, RAL9003	0,8 kg
Mx-A-VD-DCS 	Dôme de remplacement transparent pour les caméras MOVE Vandal Dome.	Toutes les caméras MOVE Vandal Dome (VD).	Polycarbonate, transparent	0,21 kg
Mx-A-VD-DCT 	Dôme de remplacement teinté pour les caméras MOVE Vandal Dome.	Toutes les caméras MOVE Vandal Dome (VD).	Polycarbonate, teinté	0,25 kg

## MOBOTIX MOVE Caméra dôme anti-vandale 2MP avec analyse vidéo

Code de commande/ Photo	Description	Produits compatibles	Matériau/ Couleur	Poids
Mx-A-VD-DBC-EC 	Dôme de remplacement avec revêtement <b>EverClear</b> pour les caméras MOVE Vandal Dome.	Toutes les caméras MOVE Vandal Dome (VD).	Polycarbonate, transparent	0,21 kg
Mx-A-VD-DBT-EC 	Dôme de remplacement teinté <b>EverClear</b> pour les caméras MOVE Vandal Dome.	Toutes les caméras MOVE Vandal Dome (VD).	Polycarbonate, teinté	0,25 kg

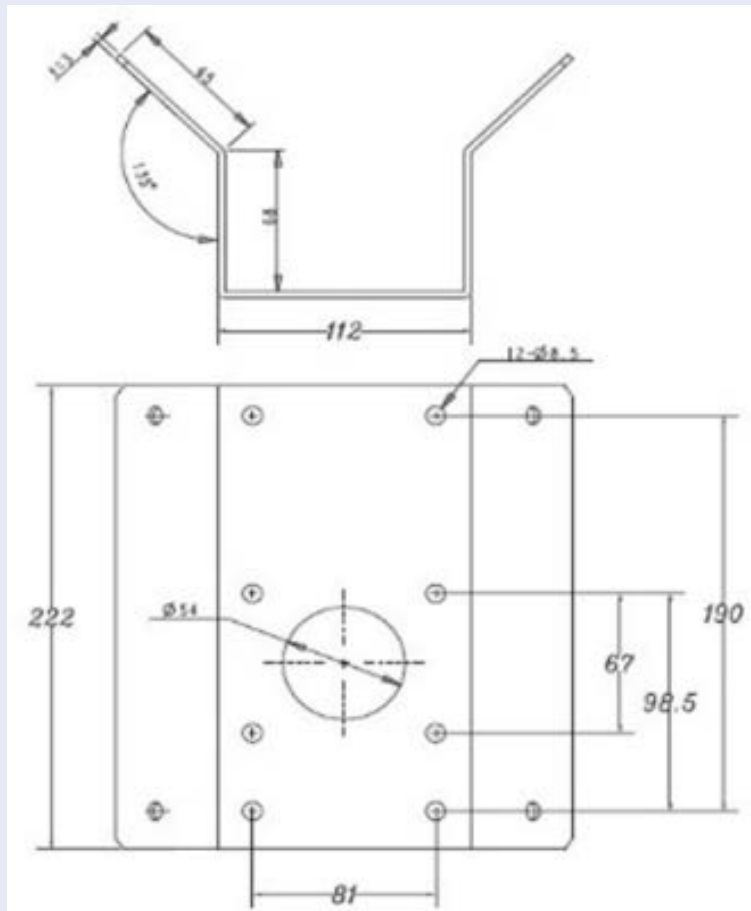
## Dimensions



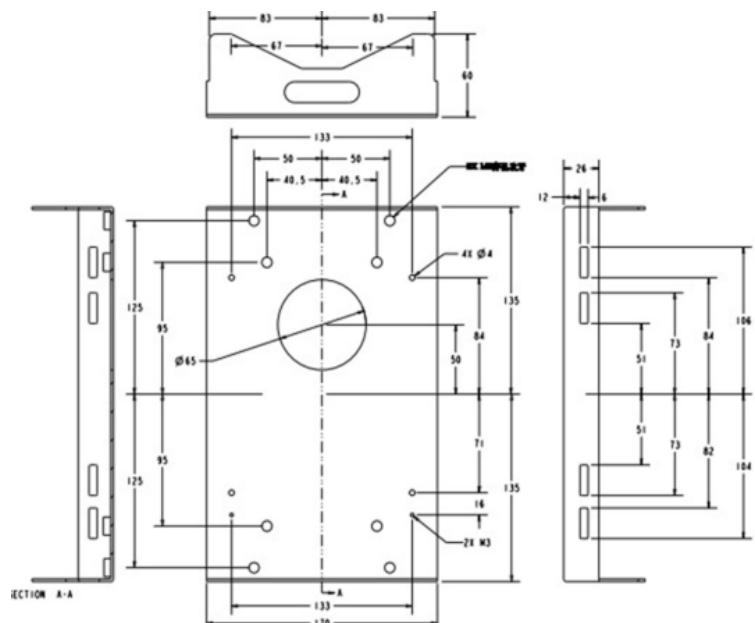
Code de commande

Dimensions

Mx-M-VD-C



Mx-M-VD-P



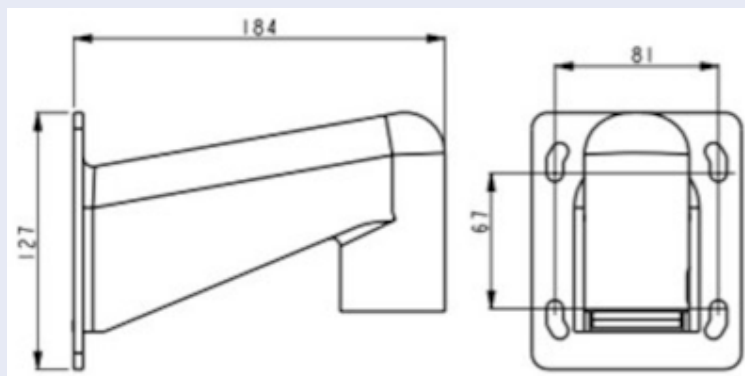
## Spécifications techniques

### MOBOTIX MOVE Caméra dôme anti-vandale 2MP avec analyse vidéo

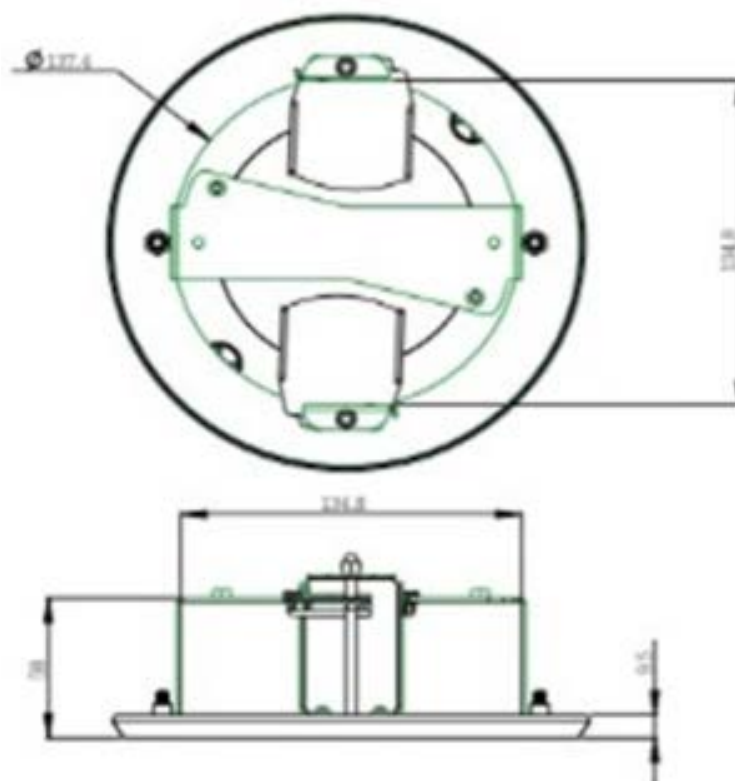
#### Code de commande

#### Dimensions

Mx-M-VD-W




Mx-M-VD-IC



# Accessoires pour tous les caméras

## Spécifications techniques

### MOBOTIX MOVE Caméra dôme anti-vandale 2MP avec analyse vidéo

Code de commande/ Photo	Description	Produits compatibles	Matériau/ Couleur	Poids
MX-NPA-UPOE1A-60W 	<p>Injecteur d'alimentation UPoE 60W.</p> <p>Injecteur d'alimentation réseau PoE++ 60W - Tension d'entrée AC : 100 à 240 VAC (50 à 60Hz) - Courant d'entrée AC : 1.5A @100-240 VAC - Température ambiante de fonctionnement : -10° à 40°C @60W - -10° à 50°C, humidité 10 à 90% @30W - Plainte IEEE 802.3bt - Puissance de sortie de 60W sur 4 paires - Supporte les applications 10/100/1000Base-T - Installation plug-and-play - Protection complète OVP, OCP- Supporte les applications 10/100/1000Base-T.</p>	Tous les caméras.	Boîtier en plastique, noir	0,45 kg

---

**MOBOTIX MOVE Caméra dôme anti-vandale 2MP avec analyse vidéo**


---

Code de commande/ Photo	Description	Produits compatibles	Matériau/ Couleur	Poids
Mx-A-ETP1A-2601-SET	<p>Ensemble de convertisseurs de média Ethernet(PoE+) - Paire torsadée.</p> <p>Ensemble complet composé de deux unités d'émission/réception à deux fils pour établir un chemin de transmission Ethernet via des câbles à paires torsadées. - Transmission de l'Ethernet et de l'alimentation PoE+ via une ligne bifilaire conformément à la norme IEEE1901.</p> <p>TRANSMISSION DE L'ALIMENTATION ETHERNET ET POE+ VIA UNE LIGNE BIFILAIRE CONFORMÉMENT À LA NORME IEEE1901. - Connexion simple d'appareils terminaux Ethernet 10/100 Mbps - Max. Largeur de bande de 95 Mbps Largeur de bande de transmission maximale de 95 Mbps, portée jusqu'à 600 m pour les données uniquement, 300 m pour le PoE en fonction de la qualité de la liaison à paire torsadée. qualité de la liaison à paires torsadées - Cryptage des données réseau AES 128 bits - Alimentation électrique Emetteur (Tx) et récepteur (Rx) à 2 fils ainsi que l'appareil final via un commutateur réseau PoE+ ou une alimentation externe 56VDC.</p>	Tous les caméras. Nécessite Mx-A-ETP1A-2601-POW.	Boîtier en plastique, noir	0,368 kg



## Spécifications techniques


### MOBOTIX MOVE Caméra dôme anti-vandale 2MP avec analyse vidéo

---

Code de commande/ Photo	Description	Produits compatibles	Matériau/ Couleur	Poids
	<p>réseau PoE+ ou alimentation externe 56VDC / 1.2A (non inclus !) - Les appareils finaux connectés sont alimentés via un commutateur PoE+. Les appareils finaux connectés sont alimentés via un commutateur PoE IEEE802.3af(PoE), IEEE802.3at (PoE+), UPoE jusqu'à 60W (nécessite une alimentation externe). jusqu'à 60W (nécessite un bloc d'alimentation supplémentaire). - LED d'état (données, alimentation, liaison de données, PoE) Protection intégrée contre les surtensions (IEC 61000-4-5 4kV(1.2 / 50us), 2kA(8 / 20us)) - Alimentation électrique : TX : T-Linx ou DC12V~57V, RX : Commutateur PoE ou DC48V~57V</p> <p>Température de fonctionnement : - 20 à 60°C - Dimensions : 80,4(L) x 61,6(L) x 24(H)mm - Poids : RX/TX : 102g - Garantie : 2 ans</p>			

---




Code de commande/ Photo	Description	Produits compatibles	Matériau/ Couleur	Poids
Mx-A-ETP1A-2601-POW 	Alimentation à fiche pour Mx-A-ETP1A-2601-SET. Sortie : 57V DC +/-3% / 1,2 A - Entrée : 90-260V AC (47-63Hz) - 68,4 Watt - Température de fonctionnement : 0-40°C/32-122°F	Mx-A-ETP1A-2601-SET	Boîtier en plastique, noir	0,49 kg

## Spécifications techniques


### MOBOTIX MOVE Caméra dôme anti-vandale 2MP avec analyse vidéo

---

Code de commande/ Photo	Description	Produits compatibles	Matériau/ Couleur	Poids
Mx-A-KBD1A-PTZ-JOG 	<p>Clavier USB MOBOTIX avec Joystick PTZ et Jog-Shuttle.</p> <p>Panneau de commande USB pour le fonctionnement de MOBOTIX MxMC 2.6 et plus et MOBOTIX HUB incl. Contrôle de caméras PTZ logicielles et motorisées et d'appareils de panoramique/inclinaison - Joystick 3 axes intégré - Jog Shuttle intégré - 38 touches de commande avec rétroéclairage prédéfinies pour les fonctions MxMC ou librement définissables pour MOBOTIX HUB - Buzzer d'alarme intégré - Convient au fonctionnement en tant qu'appareil HID sur MOBOTIX VMS avec des systèmes d'exploitation basés sur Windows et MAC via USB 2.0 - Convient aux droitiers et aux gauchers - Alimentation en courant : USB, max. 350 mA - Température de fonctionnement : 0°-45°C/32-113 °F.</p>	<p>Tous les caméras.</p> <p>Requiert un ordinateur Windows ou macOS équipé d'un port USB 2.0 ou supérieur.</p>	<p>Boîtier en plastique, noir</p>	<p>1,9 kg</p>

---

## MOBOTIX MOVE Caméra dôme anti-vandale 2MP avec analyse vidéo

Code de commande/ Photo	Description	Produits compatibles	Matériau/ Couleur	Poids
MX-SWITCH1 	<p>MOBOTIX commutateur de réseau pour montage sur rail DIN.</p> <p>5x port RJ45 avec 100 MBit/s (1x uplink, 4x PoE+ avec max. 75 W). Alimentation : 48 V DC, max. 75 W. Câblage simplifié pour les stations de porte grâce à la connectivité disponible pour la protection antivol, l'ouvre-porte et le MxBus.</p> <p>Le MxBus, la protection antivol, la porte et le contact de serrure peuvent être connectés via des fils séparés du câble Ethernet.</p>	Tous les caméras.	Boîtier en plastique, gris	0,31 kg

## Pour en savoir plus

[Manuels et documents d'installation rapide](#)



[Manuel d'analyse vidéo](#)



[Spécifications techniques](#)



[MOBOTIX MOVE Conseils d'installation](#)



[MOBOTIX Communauté](#)



# MOBOTIX

BeyondHumanVision

FR\_10/24

MOBOTIX AG • Kaiserstrasse D-67722 Langmeil • Tél. : +49 6302 9816-103 • sales@mobotix.com • www.mobotix.com

MOBOTIX est une marque déposée de MOBOTIX AG enregistrée dans l'Union européenne, aux États-Unis et dans d'autres pays. Sujet à modification sans préavis. MOBOTIX n'assume aucune responsabilité pour les erreurs ou omissions techniques ou rédactionnelles contenues dans le présent document. Tous droits réservés. © MOBOTIX AG 2020