



Spécifications techniques

MOBOTIX MOVE 2MP Low-Light Video Analytics Speed Dome

Grâce au processeur/SoC DNN haute performance associé à un capteur vidéo CMOS de pointe, la caméra extérieure MOBOTIX MOVE 2MP Low-Light Video Analytics Speed Dome est bien plus qu'un simple standard, offrant un flux vidéo net, sans bruit et fluide à la résolution Full HD 2MP, même dans des conditions de faible luminosité extrêmes. Les fonctions d'analyse vidéo intégrées basées sur le DNN comprennent la reconnaissance des visages et des plaques d'immatriculation, qui peuvent être combinées avec des positions PTZ prédéfinies pour permettre une grande variété d'applications de vidéosurveillance 24 heures sur 24 et 7 jours sur 7. Le nanorevêtement superhydrophile et auto-nettoyant de MOBOTIX EverClear garantit une qualité d'image optimale, même sous la pluie, et réduit les efforts de nettoyage et les coûts d'exploitation.

- Sensibilité élevée à la lumière : 0,01 Lux couleur, 0,001 Lux N/B
- Objectif zoom/focus motorisé 30x 4,3 à 129 mm
- WDR jusqu'à 130 dB
- Quadruple streaming H.264/H.265/MJPEG
- Encodage intelligent, contrôle intelligent du faible débit
- MOBOTIX MxMessageSystem
- Réduction du bruit 2D/3D avec comp. du mouvement (MCTF)
- Prise en charge ONVIF S/G/T/M
- Stabilisateur d'image élec. (EIS)
- Suivi autom. d'objets, par DNN (personnes, véhicules)
- Analyse vidéo DNN (8 VA, Face & ALPR) reliée à des préreglages PTZ et à des fonctions d'événements intelligents
- Fonctions d'événements intelligents
- Les cartes microSD/SDHC/SDXC prennent en charge jusqu'à 1 TB
- Double alimentation (IEEE802.3at/AC24V)
- Indice de protection extérieure IP66, IK10
- Plage de température -40 à 55 °C/-40 à 131 °F avec chauffage
- EverClear revêtement de dôme



BeyondHumanVision

MOBOTIX MOVE

Spécifications techniques

MOBOTIX MOVE 2MP Low-Light Video Analytics Speed Dome

Analyse vidéo DNN Edge de haute qualité

Comptage	Intrusion	Objets retirés	Sabotage	Reconnaissance des visages
				
Objets abandonnés	Véhicule arrêté	Mauvaise direction	Délit de fuite	ALPR
				

La dernière technologie de vision par ordinateur rend le moteur de traitement vidéo accéléré par DNN efficace à la périphérie. Ce moteur intégré offre une grande précision, un suivi des objets en temps réel et 10 fonctions d'analyse vidéo (basées sur le DNN), notamment l'ALPR et la reconnaissance des visages humains. En outre, il permet la détection simultanée de plusieurs objets.

MOBOTIX EverClear Nano Coating (revêtement nanométrique)

Le nouveau revêtement révolutionnaire MOBOTIX EverClear utilise une nanotechnologie spéciale qui transforme les gouttelettes d'eau en un film d'eau ultrafin immédiatement après l'impact. Cela garantit une qualité d'image optimale sous la pluie et dans des conditions environnementales difficiles, et réduit les coûts de maintenance grâce à son effet "autonettoyant".



Informations sur le produit

Nom du produit	2MP Low-Light Video Analytics Speed Dome
Code de commande	Mx-SD2A-230-LL-VA

Conception du matériel

Processeur	Ambarella CV25 (quadruple cœur ARM® Cortex®-A53, 1 GHz)
Mémoire	RAM : 512 MBytes FLASH : 256 MBytes
Capteur d'image	2MP CMOS progressif 1/2,8" IMX662 (SONY STARVIS 2)
Pixels effectifs (utilisés)	1920x1080 (2MP)

Objectif

Éclairage minimum	Couleur : 0,01 Lux N/B : 0,001 lux F1.6, AGC=on, 30 IRE, 1/1 s
Caractéristiques de l'objectif	Objectif zoom : Zoom, Auto Focus, P-IRIS, Auto-IRIS Longueur focale : 4,3 à 129 mm Ouverture : F1.6 - F4.7 Champ de vision horizontal : 59,3° (large), 2,3° (télé) Champ de vision vertical : 34,9° (grand angle), 1,4° (télé)
Revêtement du dôme	Le nanorevêtement superhydrophile MOBOTIX EverClear transforme les gouttes d'eau en un film d'eau ultrafin en cas d'impact. Ce revêtement garantit une qualité d'image optimale sous la pluie et dans des conditions extérieures difficiles et réduit les reflets et le bruit dans les scénarios à faible luminosité. EverClear est antisalissure et augmente la stabilité ainsi que la résistance aux rayures du site dôme, ce qui réduit encore les efforts d'entretien. L'endurance du revêtement peut atteindre 3 ans en fonction des conditions environnementales et du traitement de nettoyage.

Caméra

Vitesse d'obturation (Auto)	1 à 1/10000 s
Vitesse d'obturation (manuelle)	WDR : 1/37500 s Linéaire : 1/75000 s
Mode priorité à la vitesse	Jusqu'à 1/45 s

Spécifications techniques

MOBOTIX MOVE 2MP Low-Light Video Analytics Speed Dome

Taux de rafraîchissement (maximum)	WDR activé/désactivé: H.265/H.264 : 2MP@30 fps MJPEG : 1080p@30 fps
Gain automatique	Gain min : 3 dB, gain max : 48 dB, taille du pas : 3
WDR	Jusqu'à 130 dB
Stabilisateur d'image élec. (EIS)	Oui
Suivi automatique des objets	Activé/désactivé (algorithme DNN basé sur les objets : humains/véhicules sélectionnables)
Zoom	Optique : 30x, numérique : 10x
Paramètres de l'image	Couleur, luminosité, netteté, contraste, balance des blancs, contrôle de l'exposition, 2DNR, 3DNR, NR par mouvement, masquage, superposition de texte
Rotation de l'image	90°, 180°, 270°
Retour d'information sur le servo	Oui

Caractéristiques PTZ

Positions prédéfinies	Jusqu'à 256 positions, 1 position d'accueil
Séquences	Jusqu'à 8 séquences de 64 positions prédéfinies chacune
Chemins de croisière	Jusqu'à 8
Chemins de panoramique automatique	Jusqu'à 4
Position de l'affichage	Les degrés de panoramique et d'inclinaison peuvent être affichés dans l'image en direct
Gamme Pan	360° sans fin
Plage d'inclinaison	De -10° à +100°.
Vitesse panoramique	Vitesse panoramique manuelle : 0,1°-90°/s Vitesse de rotation prédéfinie : 400°/s

Vitesse d'inclinaison	Vitesse d'inclinaison manuelle : 0,1°-55°/s Vitesse d'inclinaison prédéfinie : 300°/s
Commande par joystick/clavier	Protocoles RS485 DSCP, Pelco-D et Pelco-P
Analyse vidéo	Les pré réglages peuvent être combinés avec une fonction d'analyse vidéo intégrée sélectionnable.

Codec vidéo

Compression/encodage	H.265/H.264/MJPEG
Streaming	Jusqu'à 4 flux configurables individuellement en H.264/H.265/MJPEG ; résolution, fréquence d'images et bande passante configurables LBR/VBR/CBR en H.265/H.264.

Codec audio

Compression/encodage	G.711/G.726/AAC/LPCM
Streaming	Bi-directionnel
Entrée audio	Entrée de ligne Max. 2,28 V _{pp} pour le signal de ligne Impédance d'entrée : 33 kΩ
Sortie audio	Sortie de ligne Résistance de sortie : 220 Ω Tension de sortie : 1 V _{rms}

Caractéristiques de la cybersécurité

Protection par mot de passe	Oui (y compris le changement "forcé" du mot de passe lors de la configuration initiale)
Filtrage des adresses IP	Oui (pour restreindre l'accès non autorisé sur la base des adresses IP)
Contrôle d'accès au réseau IEEE 802.1X	Oui (pour une sécurité réseau et une authentification avancées)

Spécifications techniques

MOBOTIX MOVE 2MP Low-Light Video Analytics Speed Dome

Authentification Digest	Oui (pour l'authentification sécurisée de l'utilisateur)
Secure Boot	Oui (prise en charge de la configuration IP fixe et de la configuration IP DHCP automatique en fonction de l'adresse MAC individuelle)
Cryptage AES pour la protection par mot de passe	Oui (pour assurer un cryptage fort du stockage des mots de passe)
HTTPS/SSL (utilisant TLS)	Oui (TLS 1.2 par défaut, TLS 1.0/1.1 en option)
Gestion des utilisateurs et des groupes	Oui (pour un contrôle d'accès précis)
VPN	Oui (pour établir des connexions réseau sécurisées)
Micrologiciel signé numériquement	Oui (pour empêcher la falsification des fichiers du micrologiciel)
Cryptage RSA	Oui (pour prendre en charge des algorithmes de chiffrement plus puissants ; pris en charge : RSA (2048 bits), AES-128, AES-256, SHA-256, SHA-384)

Réseau

Interface	Ethernet 10/100 Mbps
Protocoles pris en charge	ARP, PPPoE, IPv4/v6, ICMP, IGMP, QoS, TCP, UDP, DHCP, UPnP, SNMP, SMTP, RTP, RTSP, HTTP, HTTPS, FTP, NTP, DDNS, SMBv2, VPN
Conformité ONVIF	Support des profils S/G/T/M
Navigateurs pris en charge	Tous les navigateurs actuels sont pris en charge.

Intégration des systèmes

Analyse vidéo de base	<ul style="list-style-type: none">▪ Détection de mouvement▪ Détection audio
Analyse vidéo améliorée basée sur DNN (reliée aux préréglages PTZ)	<ul style="list-style-type: none">▪ Objets abandonnés▪ Intrusion (classification des objets/filtrage des personnes, des véhicules, etc.)▪ Sabotage▪ Mauvaise direction▪ Flânerie (classification des objets/filtrage des personnes, des véhicules, etc.)▪ Comptage d'objets (classification des objets/filtrage des personnes, des véhicules, etc.)▪ Retrait d'objets▪ Véhicule arrêté (classification des objets/filtrage)

2 fonctions d'analyse peuvent être activées simultanément

Analyse vidéo améliorée basée sur DNN (reliée aux préréglages PTZ)	<ul style="list-style-type: none">▪ Reconnaissance des visages (y compris l'estimation du sexe et de l'âge)▪ Reconnaissance des plaques d'immatriculation - pays pris en charge : Arménie, Autriche, Azerbaïdjan, Belarus, Belgique, Bosnie-Herzégovine, Bulgarie, Croatie, Chypre, République tchèque, Danemark, Estonie, Finlande, France, Géorgie, Allemagne, Grèce, Hongrie, Irlande, Israël, Italie, Japon, Kazakhstan, Kirghizstan, Lettonie, Lituanie, Luxembourg, Moldavie, Monaco, Monténégro, Pays-Bas, Macédoine du Nord, Norvège, Pologne, Portugal, Roumanie, Russie, Serbie, Slovaquie, Slovénie, Espagne, Suède, Suisse, Taïwan, Turquie, Ukraine, Royaume-Uni, Ouzbékistan, Viêt Nam.
---	--

Spécifications techniques

MOBOTIX MOVE 2MP Low-Light Video Analytics Speed Dome

Déclencheurs d'événements	<ul style="list-style-type: none">▪ Entrée externe▪ Analyse▪ Détection des défaillances du réseau▪ Événement périodique▪ Déclenchement manuel▪ Messages MxMessageSystem
Actions de l'événement	<ul style="list-style-type: none">▪ Activation de la sortie externe▪ Enregistrement vidéo et audio vers le stockage périphérique▪ Téléchargement de fichiers : FTP, partage de réseau et courrier électronique▪ Notification : HTTP, FTP, courrier électronique▪ Messages MxMessageSystem

Général

Matériaux du boîtier	Métal et plastique
Couleur du boîtier	RAL 9003
Exigences en matière d'alimentation	PoE+ IEEE802.3at, classe 4, max 25,5 watt AC24V, max 29.04 watt, max 53.24 VA
Modes PoE pris en charge	Mode A ou Mode B
Connecteurs	<ul style="list-style-type: none">▪ RJ45▪ 4 x entrée d'alarme, 2 x sortie d'alarme, entrée audio, sortie audio, bloc terminal RS485▪ Bornier AC24V▪ Connecteur CVBS (disponible avec un maximum de 2 flux activés)
Stockage vidéo	Prise en charge des cartes Micro SD/SDHC/SDXC jusqu'à 1 TB (à l'aide d'un adaptateur de carte SD), Prise en charge de l'enregistrement sur NAS, MOBOTIX HUB, MOBOTIX MOVE NVR
Mise à jour à distance	Oui

Spécifications techniques

MOBOTIX MOVE 2MP Low-Light Video Analytics Speed Dome

Classe de protection de l'environnement	IP66/IK10
Température de fonctionnement	-40 à 55 °C/-40 à 131 °F avec chauffage
Humidité relative	90 % sans condensation
Conditions de stockage	-20 à 70 °C/-4 à 158 °F
Agréments	EMC : CE, FCC, BIS Sécurité : LVD
MTBF	50 000 heures
Garantie	5 ans ; les pièces d'usure mécanique (moteur, engrenages, courroies, etc.) sont exclues.
Dimensions	ø 210 x 294,5 mm
Poids	3100 g

AVIS ! Observez le document [MOBOTIX MOVE Conseils d'installation](#) pour garantir une performance optimale des fonctions de la caméra.

Entrée/sortie d'alarme Courant et tension

Alarme en cours	Sortie d'alarme
5 V avec 10 kΩ pull up, 50 mA	400 V DC/AC, 120 mA

Spécifications DORI

Dans le contexte de la vidéosurveillance, "DORI" signifie Détection, Observation, Reconnaissance et Identification et est basé sur la norme IEC EN62676-4 : 2015. Ces niveaux définissent les pixels minimaux que doit présenter le visage d'une personne pour permettre une identification correcte, par exemple.

- **Détection** : Jusqu'à cette distance, vous pouvez déterminer de manière fiable la présence d'une personne ou d'un véhicule.
- **Observation** : Jusqu'à cette distance, vous pouvez voir des détails caractéristiques d'un individu, tels que des vêtements distinctifs.
- **Reconnaissance** : Jusqu'à cette distance, vous pouvez déterminer avec un degré élevé de certitude si un individu est le même que quelqu'un qui a été vu auparavant.
- **Identification** : Jusqu'à cette distance, vous pouvez déterminer l'identité d'une personne au-delà de tout doute raisonnable.

Niveau DORI	Détection		Observation		Reconnaissance		Identification	
	Grand-angle	Télé	Grand-angle	Télé	Grand-angle	Télé	Grand-angle	Télé
Mx-SD2A-230-LL-VA	71 m/ 233 ft	1768 m/ 5801 ft	28 m/ 92 ft	702 m/ 2303 ft	14 m/ 46 ft	354 m/ 1161 ft	7 m/ 23 ft	177 m/ 581 ft

Dimensions

AVIS ! Téléchargez le modèle de perçage à partir de la section ou sur le site web MOBOTIX:

www.mobotix.com > [Support](#) > [Centre de téléchargement](#) > [Marketing et documentation](#) > [Modèles de forage](#).

ATTENTION ! Imprimez ou copiez toujours le gabarit de perçage à 100 % de la taille originale !

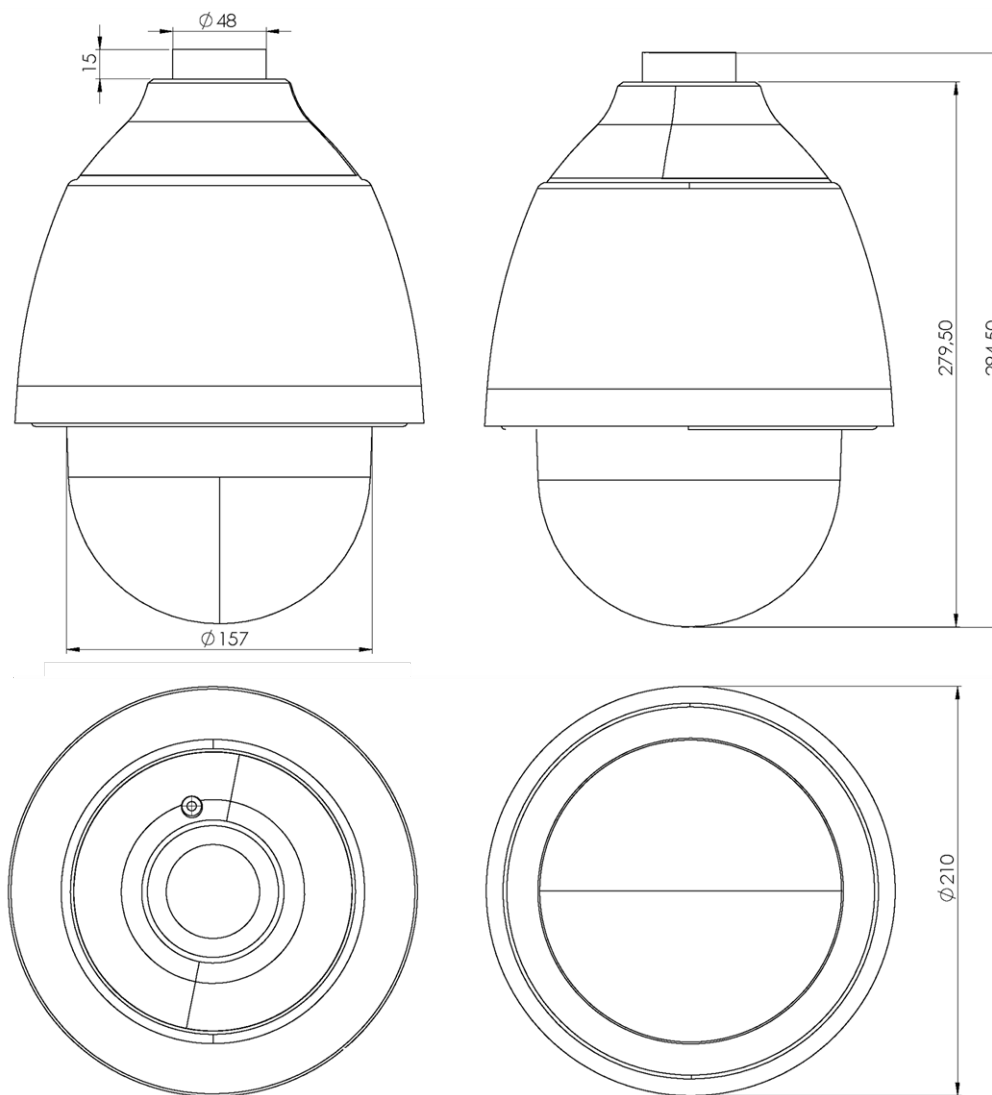


Fig. 1 : Mx-SD2A-230-LL-VA: Toutes les mesures sont en mm

Accessoires pour caméras Speed Dome

Code de commande/ Photo	Description	Produits compatibles	Matériau/ Couleur	Poids
Mx-M-SD-C 	Support d'angle résistant aux intempéries pour les caméras MOVE Speed Dome.	Toutes les caméras MOVE Speed Dome (SD). Nécessite Mx-M-SD-W ou Mx-M-SD-WL.	Aluminium, RAL9003	2,17 kg
Mx-M-SD-P 	Support de poteau résistant aux intempéries pour les caméras MOVE Speed Dome.	Toutes les caméras MOVE Speed Dome (SD). Nécessite Mx-M-SD-W ou Mx-M-SD-WL.	Aluminium, RAL9003	1,58 kg

ATTENTION !



Ne peut être utilisé avec MX-M-SD-WM !

ATTENTION !

Ne peut être utilisé avec MX-M-SD-WM !

Spécifications techniques



MOBOTIX MOVE 2MP Low-Light Video Analytics Speed Dome

Code de commande/ Photo	Description	Produits compatibles	Matériau/ Couleur	Poids
MX-MH-SecureFlex-ESWS 	Support de poteau résistant aux intempéries pour les caméras MOVE Speed Dome dans des conditions extrêmes .	Toutes les caméras MOVE Speed Dome (SD). Nécessite Mx-M-SD-W ou Mx-M-SD-WL.	Acier inoxydable de 3 mm, blanc	1,23 kg
Mx-M-SD-W 	Support mural résistant aux intempéries pour les caméras MOVE Speed Dome.	Toutes les caméras MOVE Speed Dome (SD). Peut être combiné avec Mx-M-SD-C ou Mx-M-SD-P.	Aluminium, RAL9003	0,84 kg
Mx-M-SD-WL 	Support mural étanche étendu pour les caméras MOVE Speed Dome.	Toutes les caméras MOVE Speed Dome (SD). Peut être combiné avec Mx-M-SD-C ou Mx-M-SD-P.	Aluminium, RAL9003	1,5 kg


ATTENTION !
 Ne peut être utilisé avec MX-M-SD-WM !

Spécifications techniques

MOBOTIX MOVE 2MP Low-Light Video Analytics Speed Dome

Code de commande/ Photo	Description	Produits compatibles	Matériau/ Couleur	Poids
MX-M-SD-WM 	Support mural résistant aux intempéries pour les caméras Speed Dome MOVE. Peut également être monté sur le dessus de la boîte de jonction murale MX-M-SD-WMJB.	Toutes les caméras MOVE Speed Dome (SD).	Aluminium, RAL9003	1,3 kg
MX-M-SD-WMJB 	Boîte de jonction murale étanche (IP66) pour les caméras MOVE Speed Dome. Permet un câblage confortable et l'installation d'équipements HW supplémentaires tels que les injecteurs PoE, la protection contre la foudre, etc.	Toutes les caméras MOVE Speed Dome (SD).	ATTENTION ! A utiliser uniquement comme base pour le Mx-M-SD-WM (le support mural est monté sur le dessus de la boîte de jonction).	4,8 kg

MOBOTIX MOVE 2MP Low-Light Video Analytics Speed Dome

Code de commande/ Photo	Description	Produits compatibles	Matériau/ Couleur	Poids
MX-M-SD-PM 	Kit de montage suspendu comprenant une base, un tuyau suspendu de 25 cm/10 po, du matériel d'installation et des câbles de sécurité de 50 cm/20 po et de 1 m/39 po.	Toutes les caméras MOVE Speed Dome (SD).	Aluminium, RAL9003	1,58 kg

MX-M-SD-PMEXT



Tube de rallonge 25 cm/10 in pour MX-M-SD-PM.

Prolonge le MX-M-SD-PM ; la longueur totale maximale prolongée est de 1 m/39 in (3 extensions).

Aluminium, RAL9003

0,8 kg

Spécifications techniques

MOBOTIX MOVE 2MP Low-Light Video Analytics Speed Dome

Code de commande/ Photo	Description	Produits compatibles	Matériau/ Couleur	Poids
MX-M-SD-GN 	Support parapet résistant aux intempéries (col de cygne) (IP66) avec boîte de jonction intégrée pour les caméras MOVE Speed Dome. La boîte de jonction intégrée permet un câblage confortable et l'installation d'équipements HW supplémentaires tels que les injecteurs PoE, la protection contre la foudre, etc.	Toutes les caméras MOVE Speed Dome (SD).		14,8 kg
Mx-A-SD-DCS 	Dôme de remplacement teinté pour les caméras MOVE Speed Dome SD-230 et SD-330.	Toutes les caméras MOVE Speed Dome (SD) SD-230 et SD-330.	Polycarbonate, teinté	0,3 kg
Mx-A-SD-DCT 	Dôme de remplacement transparent pour les caméras MOVE Speed Dome SD-230 et SD-330.	Toutes les caméras MOVE Speed Dome (SD) SD-230 et SD-330.	Polycarbonate, transparent	0,3 kg

MOBOTIX MOVE 2MP Low-Light Video Analytics Speed Dome

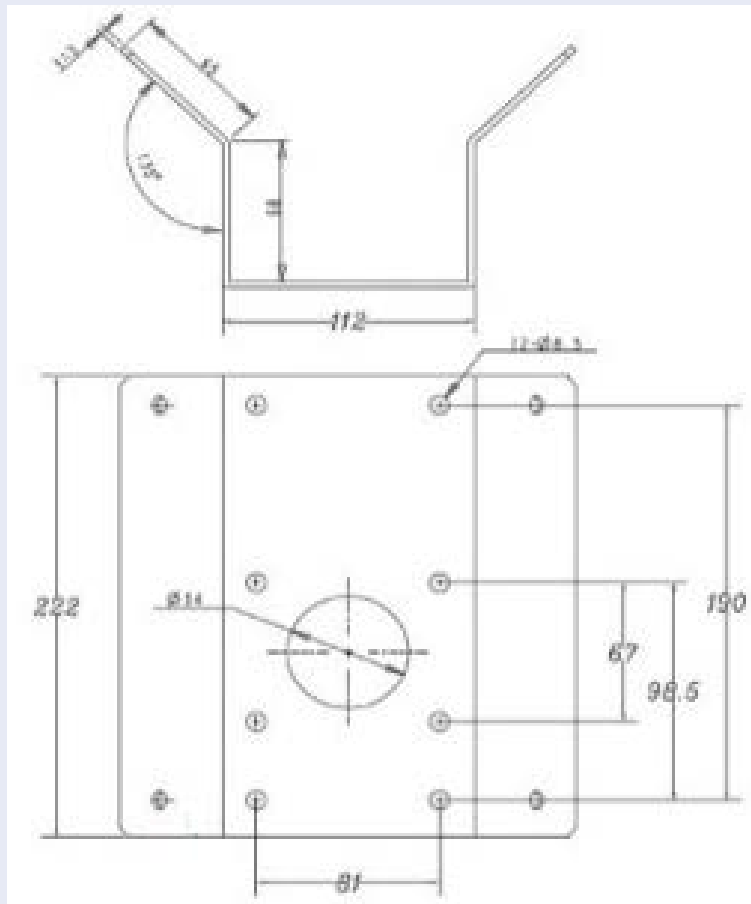
Code de commande/ Photo	Description	Produits compatibles	Matériau/ Couleur	Poids
Mx-A-SD-DBC-EC 	Dôme de remplacement avec revêtement EverClear pour les caméras MOVE Speed Dome SD-230 et SD-330.	Toutes les caméras MOVE Speed Dome (SD) SD-230 et SD-330.	Polycarbonate, transparent	0,58 kg
MX-A-SD-DBT-EC 	Dôme de remplacement teinté EverClear pour les caméras MOVE Speed Dome SD-230 et SD-330.	Toutes les caméras MOVE Speed Dome (SD) SD-230 et SD-330.	Polycarbonate, teinté	0,58 kg

Dimensions

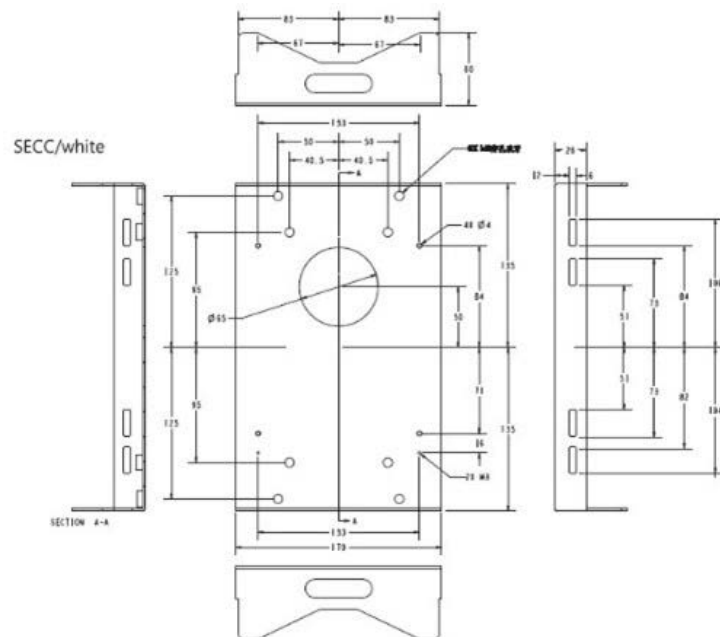
Code de commande

Mx-M-SD-C

Dimensions



Mx-M-SD-P



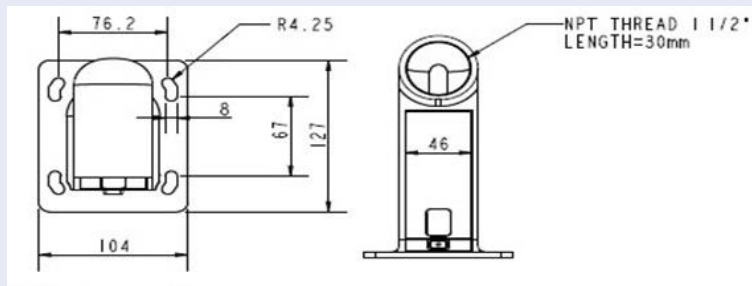
Spécifications techniques

MOBOTIX MOVE 2MP Low-Light Video Analytics Speed Dome

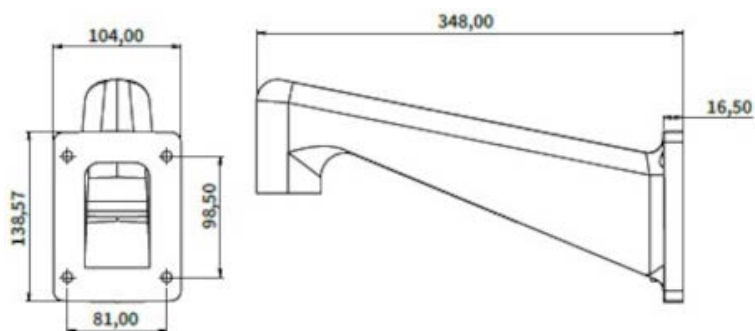
Code de commande

Dimensions

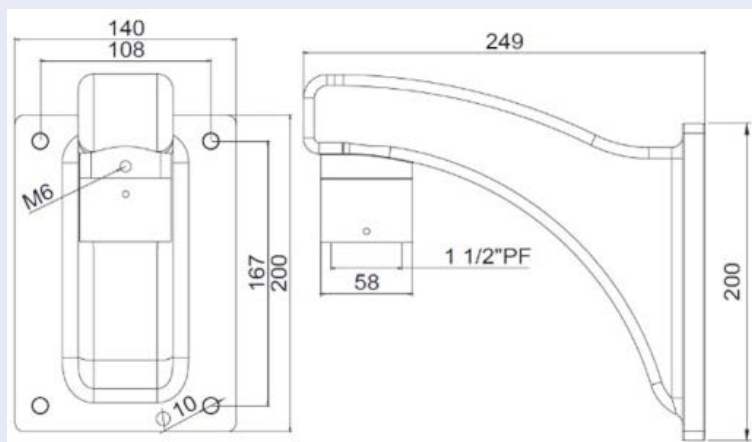
Mx-M-SD-W



Mx-M-SD-WL



MX-M-SD-WM



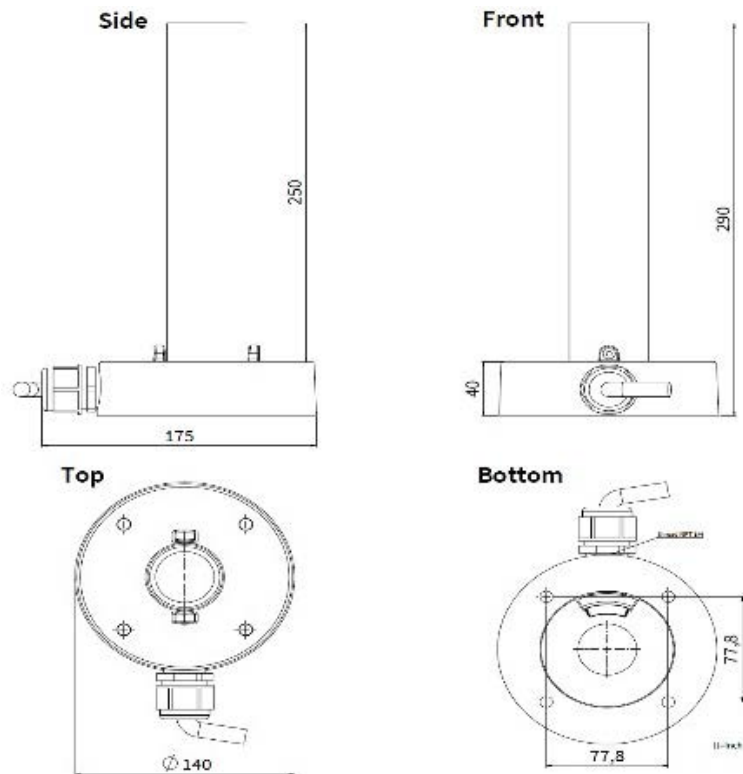
Spécifications techniques

MOBOTIX MOVE 2MP Low-Light Video Analytics Speed Dome

Code de commande

MX-M-SD-PM

Dimensions



MX-M-SD-PMEXT



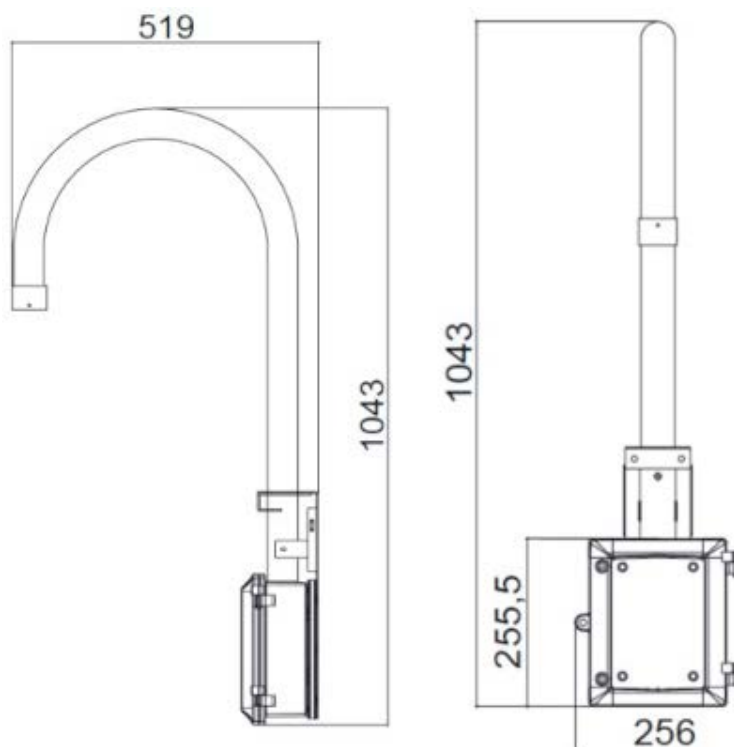
Spécifications techniques

MOBOTIX MOVE 2MP Low-Light Video Analytics Speed Dome

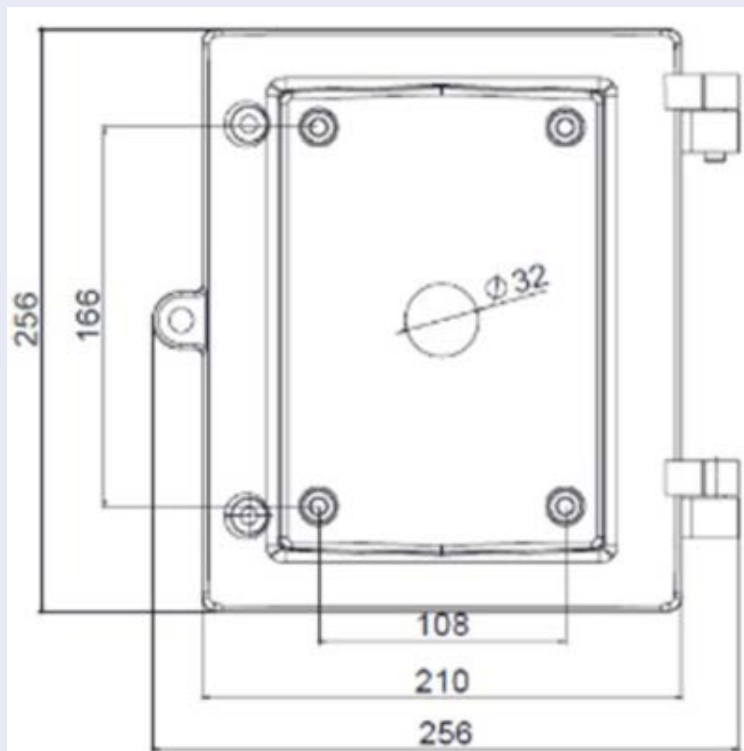
Code de commande

MX-M-SD-GN

Dimensions




MX-M-SD-WMJB



Accessoires pour tous les caméras

Spécifications techniques

MOBOTIX MOVE 2MP Low-Light Video Analytics Speed Dome

Code de commande/ Photo	Description	Produits compatibles	Matériau/ Couleur	Poids
MX-NPA-UPOE1A-60W 	<p>Injecteur d'alimentation UPoE 60W.</p> <p>Injecteur d'alimentation réseau PoE++ 60W - Tension d'entrée AC : 100 à 240 VAC (50 à 60Hz) - Courant d'entrée AC : 1.5A @100-240 VAC - Température ambiante de fonctionnement : -10° à 40°C @60W - -10° à 50°C, humidité 10 à 90% @30W - Plainte IEEE 802.3bt - Puissance de sortie de 60W sur 4 paires - Supporte les applications 10/100/1000Base-T - Installation plug-and-play - Protection complète OVP, OCP- Supporte les applications 10/100/1000Base-T.</p>	Tous les caméras.	Boîtier en plastique, noir	0,45 kg

MOBOTIX MOVE 2MP Low-Light Video Analytics Speed Dome


Code de commande/ Photo	Description	Produits compatibles	Matériau/ Couleur	Poids
Mx-A-ETP1A-2601-SET	<p>Ensemble de convertisseurs de média Ethernet(PoE+) - Paire torsadée.</p> <p>Ensemble complet composé de deux unités d'émission/réception à deux fils pour établir un chemin de transmission Ethernet via des câbles à paires torsadées. - Transmission de l'Ethernet et de l'alimentation PoE+ via une ligne bifilaire conformément à la norme IEEE1901.</p> <p>TRANSMISSION DE L'ALIMENTATION ETHERNET ET POE+ VIA UNE LIGNE BIFILAIRE CONFORMÉMENT À LA NORME IEEE1901. - Connexion simple d'appareils terminaux Ethernet 10/100 Mbps - Max. Largeur de bande de 95 Mbps Largeur de bande de transmission maximale de 95 Mbps, portée jusqu'à 600 m pour les données uniquement, 300 m pour le PoE en fonction de la qualité de la liaison à paire torsadée. qualité de la liaison à paires torsadées - Cryptage des données réseau AES 128 bits - Alimentation électrique Emetteur (Tx) et récepteur (Rx) à 2 fils ainsi que l'appareil final via un commutateur réseau PoE+ ou une alimentation externe 56VDC.</p>	Tous les caméras. Nécessite Mx-A-ETP1A-2601-POW.	Boîtier en plastique, noir	0,368 kg



Spécifications techniques


MOBOTIX MOVE 2MP Low-Light Video Analytics Speed Dome

Code de commande/ Photo	Description	Produits compatibles	Matériau/ Couleur	Poids
	<p>réseau PoE+ ou alimentation externe 56VDC / 1.2A (non inclus !) - Les appareils finaux connectés sont alimentés via un commutateur PoE+. Les appareils finaux connectés sont alimentés via un commutateur PoE IEEE802.3af(PoE), IEEE802.3at (PoE+), UPoE jusqu'à 60W (nécessite une alimentation externe). jusqu'à 60W (nécessite un bloc d'alimentation supplémentaire). - LED d'état (données, alimentation, liaison de données, PoE) Protection intégrée contre les surtensions (IEC 61000-4-5 4kV(1.2 / 50us), 2kA(8 / 20us)) - Alimentation électrique : TX : T-Linx ou DC12V~57V, RX : Commutateur PoE ou DC48V~57V</p> <p>Température de fonctionnement : - 20 à 60°C - Dimensions : 80,4(L) x 61,6(L) x 24(H)mm - Poids : RX/TX : 102g - Garantie : 2 ans</p>			

Code de commande/ Photo	Description	Produits compatibles	Matériau/ Couleur	Poids
Mx-A-ETP1A-2601-POW 	Alimentation à fiche pour Mx-A-ETP1A-2601-SET. Sortie : 57V DC +/-3% / 1,2 A - Entrée : 90-260V AC (47-63Hz) - 68,4 Watt - Température de fonctionnement : 0-40°C/32-122°F	Mx-A-ETP1A-2601-SET	Boîtier en plastique, noir	0,49 kg

Spécifications techniques

MOBOTIX MOVE 2MP Low-Light Video Analytics Speed Dome

Code de commande/ Photo	Description	Produits compatibles	Matériau/ Couleur	Poids
Mx-A-KBD1A-PTZ-JOG 	<p>Clavier USB MOBOTIX avec Joystick PTZ et Jog-Shuttle.</p> <p>Panneau de commande USB pour le fonctionnement de MOBOTIX MxMC 2.6 et plus et MOBOTIX HUB incl. Contrôle de caméras PTZ logicielles et motorisées et d'appareils de panoramique/inclinaison - Joystick 3 axes intégré - Jog Shuttle intégré - 38 touches de commande avec rétroéclairage prédéfinies pour les fonctions MxMC ou librement définissables pour MOBOTIX HUB - Buzzer d'alarme intégré - Convient au fonctionnement en tant qu'appareil HID sur MOBOTIX VMS avec des systèmes d'exploitation basés sur Windows et MAC via USB 2.0 - Convient aux droitiers et aux gauchers - Alimentation en courant : USB, max. 350 mA - Température de fonctionnement : 0°-45°C/32-113 °F.</p>	<p>Tous les caméras.</p> <p>Requiert un ordinateur Windows ou macOS équipé d'un port USB 2.0 ou supérieur.</p>	<p>Boîtier en plastique, noir</p>	<p>1,9 kg</p>

Code de commande/ Photo	Description	Produits compatibles	Matériau/ Couleur	Poids
MX-SWITCH1 	<p>MOBOTIX commutateur de réseau pour montage sur rail DIN.</p> <p>5x port RJ45 avec 100 MBit/s (1x uplink, 4x PoE+ avec max. 75 W). Alimentation : 48 V DC, max. 75 W. Câblage simplifié pour les stations de porte grâce à la connectivité disponible pour la protection antivol, l'ouvre-porte et le MxBus.</p> <p>Le MxBus, la protection antivol, la porte et le contact de serrure peuvent être connectés via des fils séparés du câble Ethernet.</p>	Tous les caméras.	Boîtier en plastique, gris	0,31 kg

Pour en savoir plus

[Manuels et documents d'installation rapide](#)



[Manuel d'analyse vidéo](#)



[Spécifications techniques](#)



[MOBOTIX MOVE Conseils d'installation](#)



[MOBOTIX Communauté](#)



MOBOTIX

BeyondHumanVision

FR_10/24

MOBOTIX AG • Kaiserstrasse D-67722 Langmeil • Tél. : +49 6302 9816-103 • sales@mobotix.com • www.mobotix.com

MOBOTIX est une marque déposée de MOBOTIX AG enregistrée dans l'Union européenne, aux États-Unis et dans d'autres pays. Sujet à modification sans préavis. MOBOTIX n'assume aucune responsabilité pour les erreurs ou omissions techniques ou rédactionnelles contenues dans le présent document. Tous droits réservés. © MOBOTIX AG 2021