



Technische Spezifikationen

MOBOTIX MOVE 2MP Low-Light Video Analytics Speed Dome

Unterstützt durch einen leistungsstarken DNN-Prozessor/SoC in Kombination mit einem hochmodernen CMOS-Videosensor ist die Outdoor MOBOTIX MOVE 2MP Low-Light Video Analytics Speed Dome weit mehr als nur Standard. Sie bietet gestochen scharfes, rauschfreies und flüssiges Videostreaming in Full-HD-Auflösung 2MP auch bei extrem schlechten Lichtverhältnissen. Die integrierten DNN-basierten Videoanalysefunktionen umfassen Gesichts- und Nummernschilderkennung, die mit voreingestellten PTZ-Positionen kombiniert werden können, um eine Vielzahl von 24/7-Videoüberwachungsanwendungen zu ermöglichen. Die MOBOTIX EverClear superhydrophile und selbstreinigende Nano-Beschichtung der Kuppel sorgt für beste Bildqualität auch bei Regen und reduziert Reinigungsaufwand und Betriebskosten.

- Hohe Lichtempfindlichkeit: 0,01 Lux Farbe, 0,001 Lux S/W
- 30-fach motorisiertes Zoom-/Fokusobjektiv 4,3 bis 129 mm
- WDR bis zu 130 dB
- Vierfach-Streaming H.264/H.265/MJPEG
- Intelligente Kodierung/Steuerung niedriger Bitraten
- MOBOTIX MxMessageSystem
- 2D/3D-bewegungskomp. Rauschunterdrückung (MCTF)
- ONVIF-Profil S/G/T/M
- Elektronischer Bildstabilisator (EIS)
- Automatische Objektverfolgung, DNN-basiert (Personen, Fahrzeuge)
- DNN-Videoanalyse (8 VA, Face & ALPR), verknüpfbar mit PTZ-Voreinstellungen und intelligenten Ereignisfunktionen
- Intelligente Ereignisfunktionen
- microSD/SDHC/SDXC-Karten bis zu 1 TB
- Unterstützung für zwei Stromquellen (IEEE802.3at/AC24V)
- Schutzklasse im Freien IP66, IK10
- Temp. Bereich -40 bis 55 °C/-40 bis 131 °F mit Heizung
- EverClear Beschichtung von Kuppel



BeyondHumanVision

MOBOTIX MOVE

Technische Spezifikationen

MOBOTIX MOVE 2MP Low-Light Video Analytics Speed Dome

Hochwertige DNN Edge-Videoanalyse

Zählen	Eindringen	Entfernte Objekte	Sabotage	Gesichtserkennung
				
Verlassene Objekte	Angehaltenes Fahrzeug	Falsche Richtung	Aufenthalt	ALPR
				

Die neueste Computer-Vision-Technologie macht die DNN-beschleunigte Videoverarbeitungs-Engine an der Kante effizient. Diese integrierte Engine bietet hohe Genauigkeit, Objektverfolgung in Echtzeit und 10 (DNN-basierte) Videoanalysefunktionen, einschließlich ALPR und Gesichtserkennung. Außerdem ermöglicht sie die gleichzeitige Erkennung mehrerer Objekte.

MOBOTIX EverClear Nano-Beschichtung

Die neue, bahnbrechende MOBOTIX EverClear Beschichtung nutzt eine spezielle Nanotechnologie, die Wassertropfen sofort beim Aufprall in einen hauchdünnen Wasserfilm verwandelt. Dies gewährleistet höchste Bildqualität bei Regen und schwierigen Umgebungsbedingungen und senkt die Wartungskosten durch den "Selbstreinigungseffekt".



Informationen zum Produkt

Produktname	2MP Low-Light Video Analytics Speed Dome
Bestellcode	Mx-SD2A-230-LL-VA

Hardware-Design

Prozessor	Ambarella CV25 (Quad-Core ARM® Cortex®-A53, 1 GHz)
Speicher	RAM: 512 MBytes FLASH: 256 MBytes
Bildsensor	2MP 1/2,8" Progressive CMOS IMX662 (SONY STARVIS 2)
Effektive (verwendete) Pixel	1920x1080 (2MP)

Objektiv

Minimale Beleuchtungsstärke	Farbe: 0,01 Lux S/W: 0,001 Lux F1.6, AGC=ein, 30 IRE, 1/1 s
Objektivmerkmale	Zoom-Objektiv: Zoom, Autofokus, P-IRIS, Auto-IRIS Brennweite: 4,3 bis 129 mm Blende: F1.6 - F4.7 Horizontales Sichtfeld: 59,3° (Weitwinkel), 2,3° (Tele) Vertikales Sichtfeld: 34,9° (Weitwinkel), 1,4° (Tele)
Kuppel-Beschichtung	Die superhydrophile MOBOTIX EverClear Nanobeschichtung verwandelt Wassertropfen beim Aufprall in einen hauchdünnen Wasserfilm. Die Beschichtung sorgt für beste Bildqualität bei Regen und schwierigen äußeren Bedingungen und reduziert Reflexionen und Rauschen bei schlechten Lichtverhältnissen. EverClear ist schmutzabweisend und erhöht die Stabilität sowie die Kratzfestigkeit der Kuppel, was den Wartungsaufwand weiter reduziert. Die Beschichtung hält bis zu 3 Jahre, abhängig von den Umgebungsbedingungen und der Reinigungsbehandlung.

Kamera

Verschlusszeit (Auto)	1 bis 1/10000 s
Verschlusszeit (manuell)	WDR: 1/37500 s Linear: 1/75000 s
Blendenprioritätsmodus	Bis zu 1/45 s

Technische Spezifikationen

MOBOTIX MOVE 2MP Low-Light Video Analytics Speed Dome

Bildfrequenz (maximal)	WDR ein/aus: H.265/H.264: 2MP@30 fps MJPEG: 1080p@30 fps
Auto Gain	Min. Verstärkung: 3 dB, max. Verstärkung: 48 dB, Schrittweite: 3
WDR	Bis zu 130 dB
Elektronischer Bildstabilisator (EIS)	Ja
Automatische Objektverfolgung	Ein/Aus (objektbasierter DNN-Algorithmus: Menschen/Fahrzeuge wählbar)
Zoom	Optisch: 30x, Digital: 10x
Bildeinstellungen	Farbe, Helligkeit, Schärfe, Kontrast, Weißabgleich, Belichtungssteuerung, 2DNR, 3DNR, NR by Motion, Maskierung, Textüberlagerung
Bilddrehung	90°, 180°, 270°
Servo-Rückmeldung	Ja

PTZ-Funktionen

Voreingestellte Positionen	Bis zu 256 Positionen, 1 Ausgangsposition
Sequenzen	Bis zu 8 Sequenzen mit jeweils 64 voreingestellten Positionen
Kreuzfahrt-Pfade	bis zu 8
Automatische Schwenkpfade	bis zu 4
Position anzeigen	Schwenk-/Neigewinkel können im Livebild angezeigt werden
Schwenkbereich	360° endlos
Neigungsbereich	-10° bis +100°
Pan-Geschwindigkeit	Manuelle Schwenkgeschwindigkeit: 0,1°-90°/s Voreingestellte Schwenkgeschwindigkeit: 400°/s
Neigegeschwindigkeit	Manuelle Neigegeschwindigkeit: 0,1°-55°/s Voreingestellte Kippgeschwindigkeit: 300°/s

Joystick/Tastatursteuerung RS485-Protokolle DSCP, Pelco-D und Pelco-P

Video-Analytik Voreinstellungen können mit 1 wählbaren integrierten Videoanalysefunktion kombiniert werden

Video-Codec

Komprimierung/Encodierung H.265/H.264/MJPEG

Streaming Bis zu 4 individuell konfigurierbare Streams in H.264/H.265/MJPEG; Konfigurierbare Auflösung, Bildrate, Bandbreite LBR/VBR/CBR in H.265/H.264.

Audio-Codec

Komprimierung/Encodierung G.711/G.726/AAC/LPCM

Streaming Bidirektional

Audio-Eingang Leitung Eingang
Max. 2,28 V_{pp} für Line-Signal
Eingangsimpedanz: 33 kΩ

Audio-Ausgang Leitungsausgang
Ausgangswiderstand: 220 Ω
Ausgangsspannung: 1 V_{rms}

Merkmale der Cybersicherheit

Passwortschutz Ja (einschließlich "erzwungener" Passwortänderung bei der Ersteinrichtung)

Filterung von IP-Adressen Ja (zur Einschränkung des unbefugten Zugriffs auf der Grundlage von IP-Adressen)

IEEE 802.1X Netzwerkzugangskontrolle Ja (für erweiterte Netzwerksicherheit und Authentifizierung)

Digest-Authentifizierung Ja (für sichere Benutzerauthentifizierung)

Technische Spezifikationen

MOBOTIX MOVE 2MP Low-Light Video Analytics Speed Dome

Secure Boot	Ja (Unterstützung von festen IP-Einstellungen und automatischer DHCP-IP-Konfiguration entsprechend der individuellen MAC-Adresse)
AES-Verschlüsselung für Passwortschutz	Ja (um eine starke Verschlüsselung für die Passwortspeicherung zu gewährleisten)
HTTPS/SSL (unter Verwendung von TLS)	Ja (TLS 1.2 Standard, TLS 1.0/1.1 optional wählbar)
Benutzer- und Gruppenverwaltung	Ja (für fein abgestufte Zugriffskontrolle)
VPN	Ja (zum Aufbau sicherer Netzwerkverbindungen)
Digital signierte Firmware	Ja (um Manipulationen an der Firmware-Datei zu verhindern)
RSA-Verschlüsselung	Ja (zur Unterstützung stärkerer Chiffren; unterstützt: RSA (2048 Bit), AES-128, AES-256, SHA-256, SHA-384)

Netzwerk

Schnittstelle	10/100 Mbit/s Ethernet
Unterstützte Protokolle	ARP, PPPoE, IPv4/v6, ICMP, IGMP, QoS, TCP, UDP, DHCP, UPnP, SNMP, SMTP, RTP, RTSP, HTTP, HTTPS, FTP, NTP, DDNS, SMBv2, VPN
ONVIF-Konformität	Unterstützt Profile S/G/T/M
Unterstützte Browser	Alle gängigen Browser werden unterstützt.

Systemintegration

Basis-Videoanalyse

- Bewegungserkennung
- Audio-Erkennung

Verbesserte DNN-basierte Videoanalyse (verknüpfbar mit PTZ-Voreinstellungen)

- Verlassene Objekte
- Eindringen (Objektklassifizierung/-filterung für Personen, Fahrzeuge usw.)
- Sabotage
- Falsche Richtung
- Aufenthalt (Objektklassifizierung/Filterung nach Personen, Fahrzeugen usw.)
- Objektzählung (Objektklassifizierung/Filterung nach Personen, Fahrzeugen usw.)
- Entfernung von Objekten
- Angehaltenes Fahrzeug (Objektklassifizierung/Filterung)

2 Analysefunktionen können gleichzeitig aktiviert werden

Verbesserte DNN-basierte Videoanalyse (verknüpfbar mit PTZ-Voreinstellungen)

- Gesichtserkennung (inkl. Schätzung von Geschlecht und Alter)
- Nummernschilderkennung - unterstützte Länder:
Armenien, Aserbaidschan, Belgien, Bosnien und Herzegowina, Bulgarien, Dänemark, Deutschland, Estland, Finnland, Frankreich, Georgien, Griechenland, Irland, Israel, Italien, Japan, Kasachstan, Kirgisistan, Kroatien, Lettland, Litauen, Luxemburg, Moldawien, Monaco, Montenegro, Niederlande, Nordmazedonien, Norwegen, Österreich, Polen, Portugal, Rumänien, Russland, Schweden, Schweiz, Serbien, Slowakei, Slowenien, Spanien, Taiwan, Tschechische Republik, Türkei, Ukraine, Ungarn, Vereinigtes Königreich, Usbekistan, Vietnam, Weißrussland, Zypern

Technische Spezifikationen

MOBOTIX MOVE 2MP Low-Light Video Analytics Speed Dome

Ereignisauslöser	<ul style="list-style-type: none">▪ Externer Eingang▪ Analytik▪ Erkennung von Netzausfällen▪ Regelmäßiges Ereignis▪ Manueller Auslöser▪ MxMessageSystem Nachrichten
Ereignis-Aktionen	<ul style="list-style-type: none">▪ Externe Ausgangsaktivierung▪ Video- und Audioaufzeichnung auf Edge-Storage▪ Hochladen von Dateien: FTP, Netzwerkfreigabe und E-Mail▪ Benachrichtigung: HTTP, FTP, E-Mail▪ MxMessageSystem Nachrichten

Allgemein

Gehäusematerialien	Metall und Kunststoff
Gehäusefarbe	RAL 9003
Spannungsversorgung	PoE+ IEEE802.3at, Klasse 4, maximal 25,5 Watt AC24V, max. 29,04 Watt, max. 53,24 VA
Unterstützte PoE-Modi	Modus A oder Modus B
Anschlüsse	<ul style="list-style-type: none">▪ RJ45▪ 4 x Alarmeingang, 2x Alarmausgang, Audioeingang, Audioausgang, RS485-Klemmenblock▪ AC24V-Klemmleiste▪ CVBS-Anschluss (verfügbar mit max. 2 aktivierten Streams)
Video-Speicherung	Micro SD/SDHC/SDXC-Kartenunterstützung bis zu 1 TB (mit SD-Kartenadapter), Unterstützung für Aufnahmen auf NAS, MOBOTIX HUB, MOBOTIX MOVE NVR
Remote-Aktualisierung	Ja
Schutzklasse	IP66/IK10
Betriebstemperatur	-40 bis 55 °C/-40 bis 131 °F mit Heizung
Relative Luftfeuchtigkeit	90 % nicht kondensierend

Lagerungsbedingungen	-20 bis 70 °C/-4 bis 158 °F
Zulassungen	EMC: CE, FCC, BIS Sicherheit: LVD
MTBF	50.000 Stunden
Garantie	5 Jahre; mechanisch abnutzbare Teile (Motor, Getriebe, Riemen usw.) ausgeschlossen
Abmessungen	ø 210 x 294,5 mm
Gewicht	3100 g

HINWEIS! Beachten Sie das Dokument [MOBOTIX MOVE Installationshinweise](#), um eine optimale Nutzung der Kamerafunktionen zu gewährleisten.

Alarめingänge/-ausgänge Strom und Spannung

Alarm ein

5 V mit 10 kΩ Pull-up, 50 mA

Alarm aus

400 V DC/AC, 120 mA

DORI-Spezifikationen

Im Zusammenhang mit der Videoüberwachung steht "DORI" für Detection, Observation, Recognition und Identification (Erkennung, Beobachtung, Wiedererkennung und Identifizierung) und basiert auf der IEC EN62676-4: 2015. Diese Stufen definieren die Mindestpixel, die ein Gesicht einer Person haben muss, um beispielsweise eine korrekte Identifizierung zu ermöglichen.

- **Erkennung:** Bis zu dieser Entfernung können Sie zuverlässig feststellen, ob eine Person oder ein Fahrzeug anwesend ist.
- **Beobachtung:** Bis zu dieser Entfernung können Sie charakteristische Details einer Person erkennen, wie z. B. eine bestimmte Kleidung.
- **Wiedererkennung:** Bis zu dieser Entfernung können Sie mit hoher Sicherheit feststellen, ob eine Person mit einer zuvor gesehenen identisch ist.
- **Identifizierung:** Bis zu dieser Entfernung können Sie die Identität einer Person zweifelsfrei feststellen.

DORI-Klassifikation	Erkennung		Beobachtung		Wiedererkennung		Identifizierung	
	Breit	Tele	Breit	Tele	Breit	Tele	Breit	Tele
Mx-SD2A-230-LL-VA	71 m/ 233 ft	1768 m/ 5801 ft	28 m/ 92 ft	702 m/ 2303 ft	14 m/ 46 ft	354 m/ 1161 ft	7 m/ 23 ft	177 m/ 581 ft

Abmessungen

HINWEIS! Laden Sie die Bohrvorlage aus dem Abschnitt oder von der Website MOBOTIX herunter:

www.mobotix.com > [Support](#) > [Download Center](#) > [Marketing & Dokumentation](#) > [Bohrschablonen](#).

VORSICHT! Drucken oder kopieren Sie die Bohrschablone immer in 100% der Originalgröße!

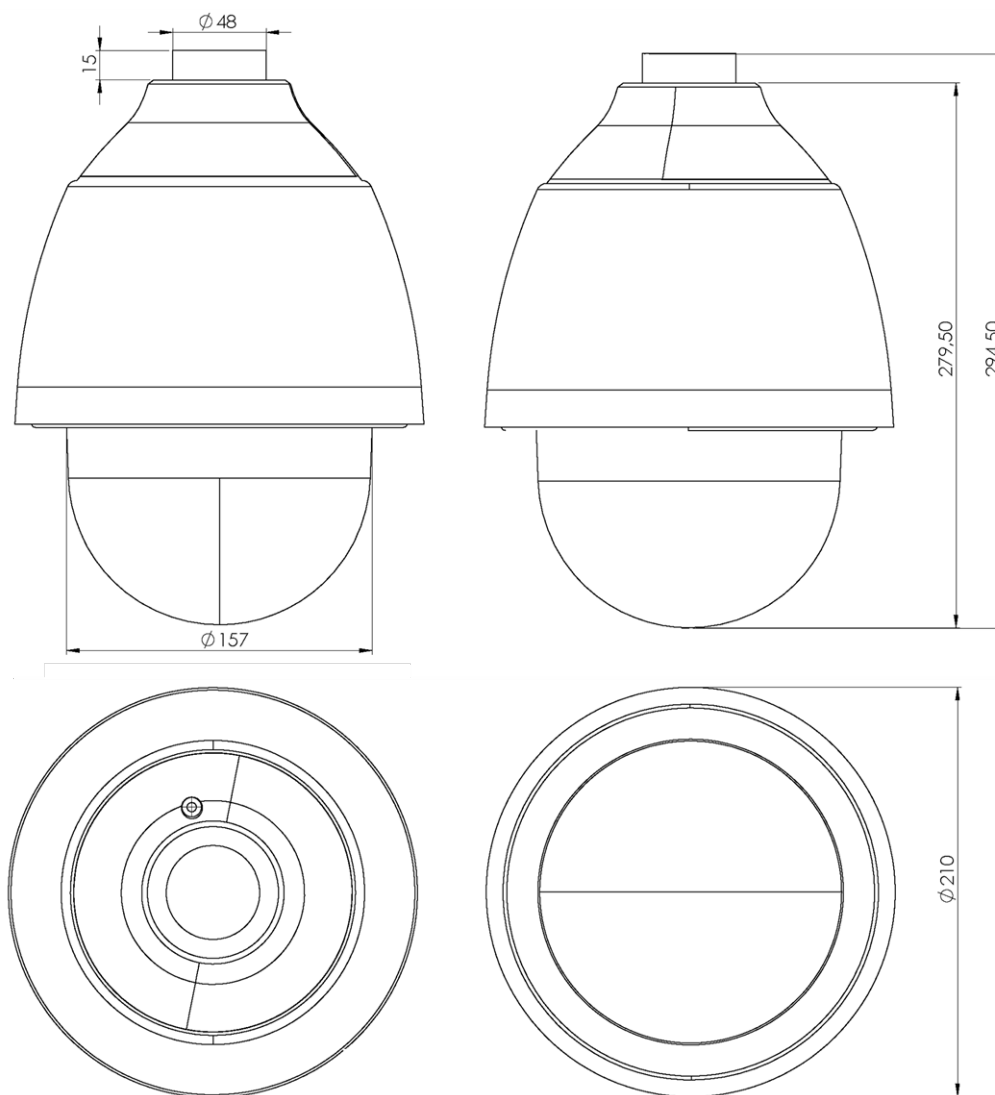




Abb. 1: Mx-SD2A-230-LL-VA: Alle Maße in mm

Zubehör für Speed Dome-Kameras



Bestellnummer/ Bild	Beschreibung	Kompatible Produkte	Material/ Farbe	Gewicht
<p>Mx-M-SD-C</p> 	<p>Wetterfeste Eckhalterung für MOVE Speed Dome-Kameras.</p>	<p>Alle MOVE Speed Dome (SD) Kameras. Erfordert Mx-M-SD-W oder Mx-M-SD-WL.</p> <p>VORSICHT! Kann nicht mit MX-M-SD-WM verwendet werden!</p>	<p>Aluminium, RAL9003</p>	<p>2,17 kg</p>
<p>Mx-M-SD-P</p> 	<p>Wetterfeste Masthalterung für MOVE Speed Dome-Kameras.</p>	<p>Alle MOVE Speed Dome (SD) Kameras. Erfordert Mx-M-SD-W oder Mx-M-SD-WL.</p> <p>VORSICHT! Kann nicht mit MX-M-SD-WM verwendet werden!</p>	<p>Aluminium, RAL9003</p>	<p>1,58 kg</p>

Bestellnummer/ Bild	Beschreibung	Kompatible Pro- dukte	Material/ Farbe	Gewicht
MX-MH-SecureFlex-ESWS 	Wetterfeste Mast- halterung für MOVE Speed Dome-Kameras für extreme Bedin- gungen.	Alle MOVE Speed Dome (SD) Kame- ras. Erfordert Mx-M- SD-W oder Mx-M- SD-WL.	3 mm rost- freier Stahl, weiß	1,23 kg
Mx-M-SD-W 	Wetterfeste Wand- halterung für MOVE Speed Dome-Kameras.	Alle MOVE Speed Dome (SD) Kame- ras. Kann mit Mx-M- SD-C oder Mx-M- SD-P kombiniert werden.	Aluminium, RAL9003	0,84 kg
Mx-M-SD-WL 	Erweiterte wetterfeste Wandhalterung für MOVE Speed Dome- Kameras.	Alle MOVE Speed Dome (SD) Kame- ras. Kann mit Mx-M- SD-C oder Mx-M- SD-P kombiniert werden.	Aluminium, RAL9003	1,5 kg

VORSICHT!
Kann nicht mit
MX-M-SD-WM
verwendet wer-
den!

Technische Spezifikationen

MOBOTIX MOVE 2MP Low-Light Video Analytics Speed Dome

Bestellnummer/ Bild	Beschreibung	Kompatible Produkte	Material/ Farbe	Gewicht
MX-M-SD-WM 	Wetterfeste Wandhalterung für MOVE Speed Dome-Kameras. Kann auch oben auf der Wandanschlussdose MX-M-SD-WMJB montiert werden.	Alle MOVE Speed Dome (SD) Kameras.	Aluminium, RAL9003	1,3 kg
MX-M-SD-WMJB 	Wetterfeste Anschlussdose für die Wandmontage (IP66) für MOVE Speed Dome-Kameras. Ermöglicht eine komfortable Verkabelung und die Installation zusätzlicher HW-Ausrüstung wie PoE-Injektoren, Blitzschutz usw.	Alle MOVE Speed Dome (SD) Kameras.	VORSICHT! Nur als Sockel für Mx-M-SD-WM zu verwenden (Wandhalterung wird oben auf der Anschlussdose montiert).	4,8 kg

MOBOTIX MOVE 2MP Low-Light Video Analytics Speed Dome

Bestellnummer/ Bild	Beschreibung	Kompatible Pro- dukte	Material/ Farbe	Gewicht
MX-M-SD-PM 	Hängemontagesatz inkl. Sockelhalterung, 25 cm/10 in Pendelrohr, Installationsmaterial und Sicherheitsdrähte 50 cm/20 in & 1 m/39 in.	Alle MOVE Speed Dome (SD) Kame- ras.	Aluminium, RAL9003	1,58 kg

MX-M-SD-PMEXT



Verlängerungsrohr 25 cm/10 Zoll für MX-M-SD-PM.	Verlängert MX-M-SD-PM; die maxi- male Gesamtlänge beträgt 1 m/39 Zoll (3 Ver- längerungen).	Aluminium, RAL9003	0,8 kg
---	---	-----------------------	--------

Technische Spezifikationen

MOBOTIX MOVE 2MP Low-Light Video Analytics Speed Dome

Bestellnummer/ Bild	Beschreibung	Kompatible Produkte	Material/ Farbe	Gewicht
MX-M-SD-GN 	<p>Wetterfeste Brüstungshalterung (Schwanenhals) (IP66) mit integrierter Anschlussdose für MOVE Speed Dome-Kameras.</p> <p>Die integrierte Anschlussdose ermöglicht eine bequeme Verkabelung und Installation von zusätzlichen HW-Geräten wie PoE-Injektoren, Blitzschutz usw.</p>	Alle MOVE Speed Dome (SD) Kameras.		14,8 kg
Mx-A-SD-DCS 	Getönte Ersatzkuppel für MOVE Speed Dome-Kameras SD-230 und SD-330.	Alle MOVE Speed Dome (SD) Kameras SD-230 und SD-330.	Polycarbonat, getönt	0,3 kg
Mx-A-SD-DCT 	Klare Ersatzkuppel für MOVE Speed Dome-Kameras SD-230 und SD-330.	Alle MOVE Speed Dome (SD) Kameras SD-230 und SD-330.	Polycarbonat, klar	0,3 kg

MOBOTIX MOVE 2MP Low-Light Video Analytics Speed Dome

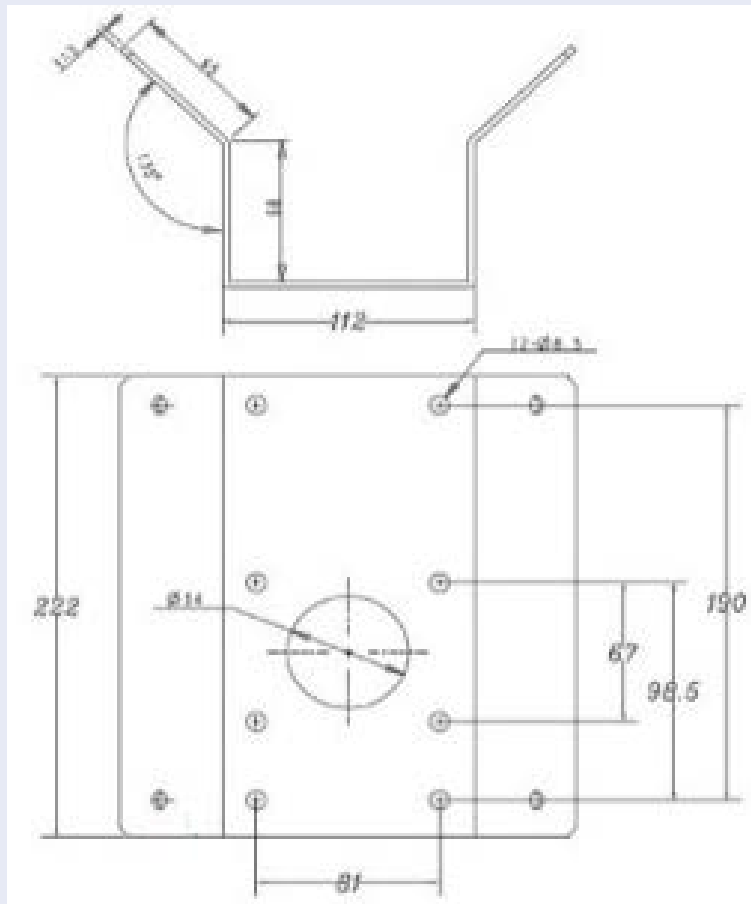
Bestellnummer/ Bild	Beschreibung	Kompatible Pro- dukte	Material/ Farbe	Gewicht
Mx-A-SD-DBC-EC 	Klare EverClear- beschichtete Ersatz- kuppel für MOVE Speed Dome-Kameras SD-230 und SD-330.	Alle MOVE Speed Dome (SD) Kame- ras SD-230 und SD-330.	Polycarbonat, klar	0,58 kg
MX-A-SD-DBT-EC 	Getönte EverClear- beschichtete Ersatz- kuppel für MOVE Speed Dome-Kameras SD-230 und SD-330.	Alle MOVE Speed Dome (SD) Kame- ras SD-230 und SD-330.	Polycarbonat, getönt	0,58 kg

Abmessungen

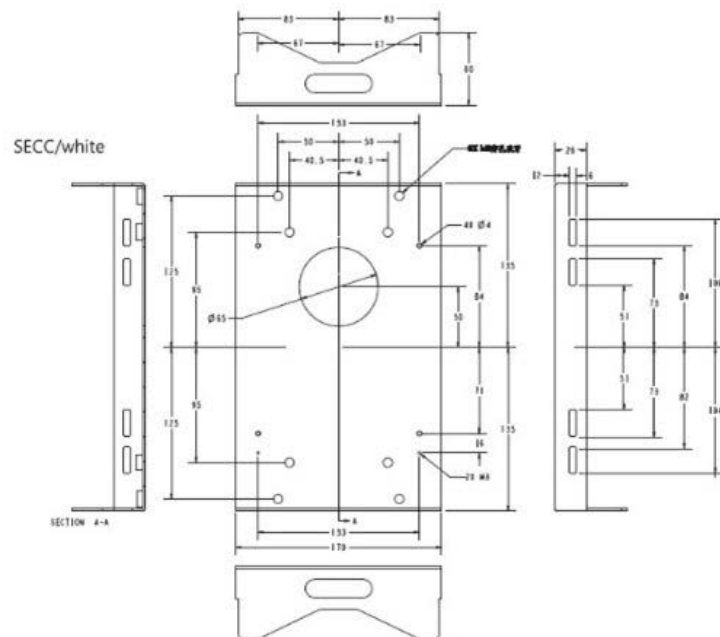
Bestellcode

Abmessungen

Mx-M-SD-C



Mx-M-SD-P



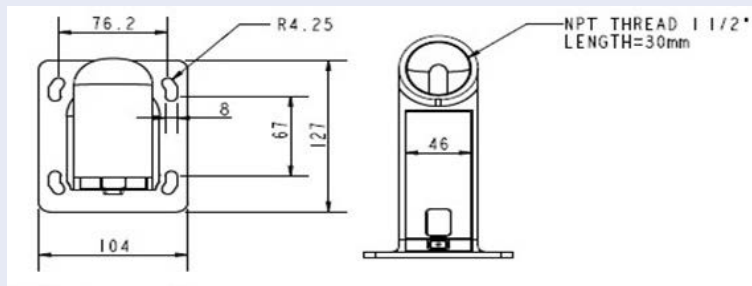
Technische Spezifikationen

MOBOTIX MOVE 2MP Low-Light Video Analytics Speed Dome

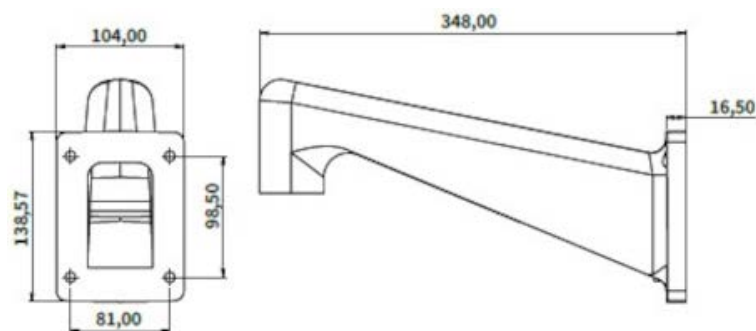
Bestellcode

Abmessungen

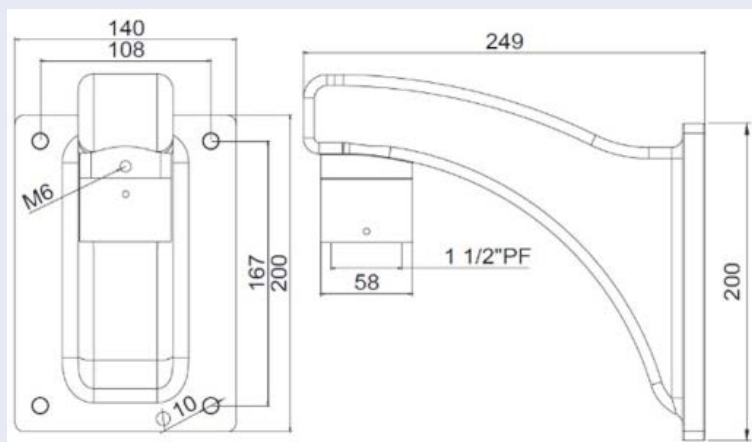
Mx-M-SD-W



Mx-M-SD-WL



MX-M-SD-WM

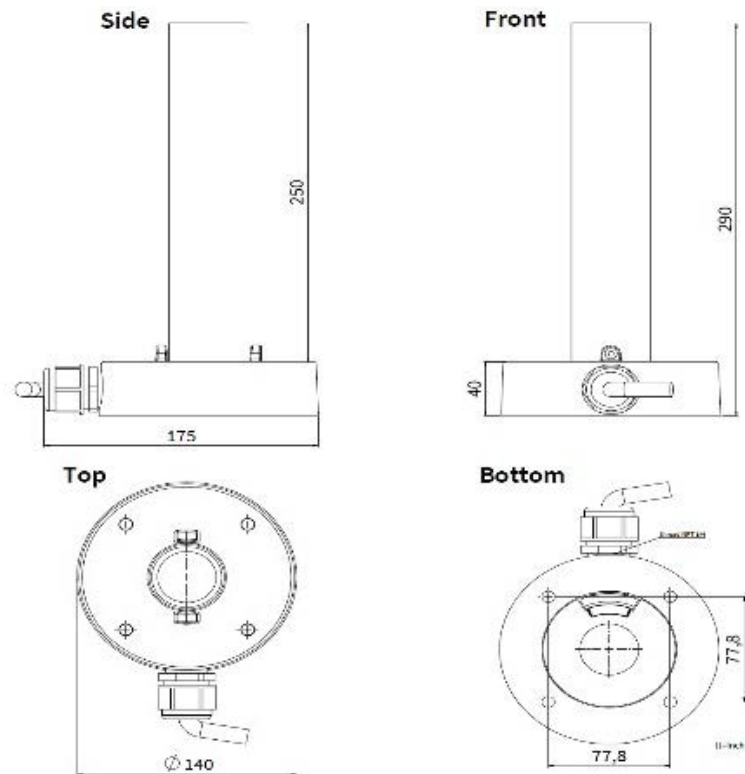


Technische Spezifikationen MOBOTIX MOVE 2MP Low-Light Video Analytics Speed Dome

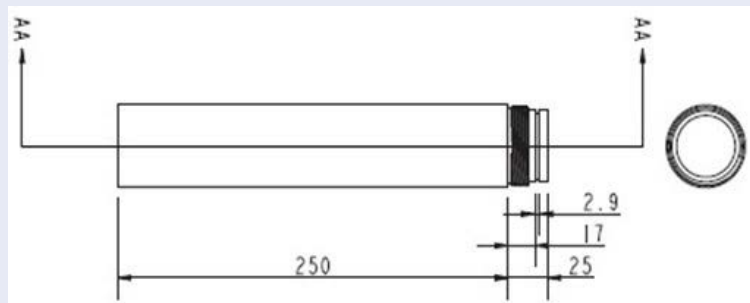
Bestellcode

MX-M-SD-PM

Abmessungen



MX-M-SD-PMEXT



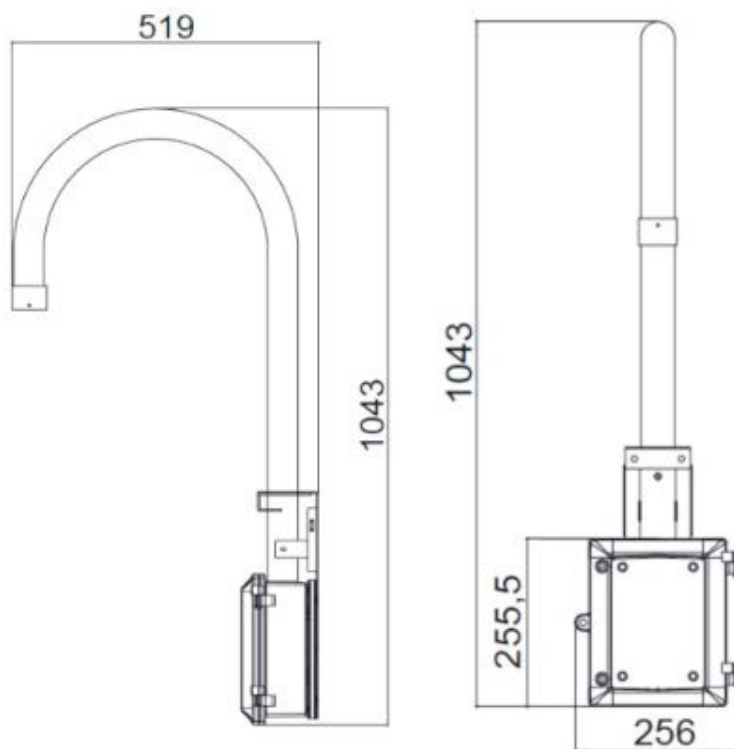
Technische Spezifikationen

MOBOTIX MOVE 2MP Low-Light Video Analytics Speed Dome

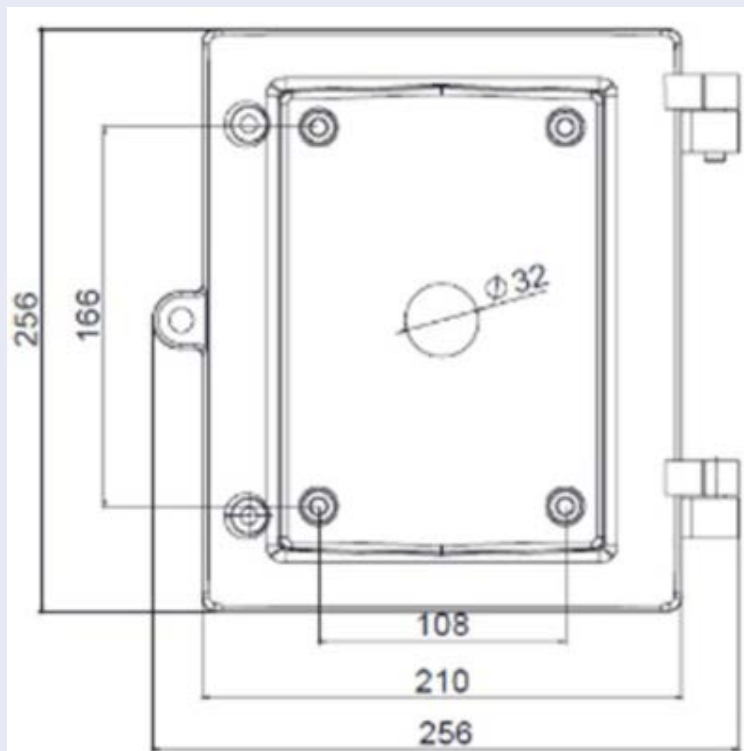
Bestellcode

MX-M-SD-GN

Abmessungen



MX-M-SD-WMJB



Zubehör für alle Kameras

Technische Spezifikationen

MOBOTIX MOVE 2MP Low-Light Video Analytics Speed Dome

Bestellnummer/ Bild	Beschreibung	Kompatible Produkte	Material/ Farbe	Gewicht
MX-NPA-UPOE1A-60W 	UPoE-Power-Injektor 60W. PoE++ 60W Network Power Injector - AC-Ein- gangsspannung: 100 bis 240 VAC (50 bis 60Hz) - AC-Ein- gangsstrom: 1,5A @100-240 VAC - Betrieb- sumgebungstemperatur: -10° bis 40°C @60W - -10° bis 50°C, Luftfeuchtigkeit 10 bis 90% @30W - IEEE 802.3bt- Beschwerde - Aus- gangsleistung von 60W über 4 Paare - Unterstützt 10/100/1000Base-T-Anwen- dungen - Plug-and-play-Instal- lation - Voller Schutz OVP, OCP- Unterstützt 10/100/1000Base-T-Anwen- dungen.	Alle Kame- ras.	Kunststoffgehäuse, schwarz	0,45 kg


MOBOTIX MOVE 2MP Low-Light Video Analytics Speed Dome

Bestellnummer/ Bild	Beschreibung	Kompatible Produkte	Material/ Farbe	Gewicht
Mx-A-ETP1A-2601-SET	<p>Medienkonverter-Set Ethernet (PoE+) - Twisted-Pair. Komplettsset bestehend aus zwei Zweidraht-Sende-/Empfangsgeräten zum Aufbau einer Ethernet-Übertragungsstrecke über Twisted-Pair-Kabel. - Übertragung von Ethernet und PoE+-Stromversorgung über Zweidrahtleitung nach IEEE1901. - Einfacher Anschluss von 10/100 Mbps Ethernet-Endgeräten - Max. 95 Mbit/s Übertragungsbandbreite, Reichweite bis zu 600 m/656 yd für reine Daten, 300 m/328 yd für PoE je nach Qualität der Twisted-Pair-Verbindung - 128-Bit-AES-Netzwerkdatenverschlüsselung - Stromversorgung 2-Draht Sender (Tx) und Empfänger (Rx) sowie Endgerät über PoE+ Netzwerk Switch oder externes Netzteil 56VDC / 1.2A (nicht im Lieferumfang enthalten!) - Angeschlossene Endgeräte Endgeräte werden über PoE-Switch IEEE802.3af(PoE), IEEE802.3at (PoE+), UPoE bis zu bis zu 60W (benötigt ext. Netzteil) versorgt. - Status-LEDs (Daten, Stromversorgung, Daten Link, PoE) - Integrierter</p>	<p>Alle Kame- ras. Erfordert Mx-A-ETP1A-2601-POW.</p>	<p>Kunststoffgehäuse, schwarz</p>	<p>0,368 kg</p>




Technische Spezifikationen

MOBOTIX MOVE 2MP Low-Light Video Analytics Speed Dome

Bestellnummer/ Bild	Beschreibung	Kompatible Produkte	Material/ Farbe	Gewicht
	<p>Überspannungsschutz (IEC 61000-4-5 4kV(1,2 / 50us), 2kA (8 / 20us)) - Spannungsversorgung: TX: T-Linx oder DC12V~57V, RX: PoE-Schalter oder DC48V~57V - Betriebstemperatur: -20 bis 60°C - Abmessungen: 80,4(L) x 61,6(B) x 24(H)mm - Gewicht: RX/TX: 102g - Garantie: 2 Jahre</p>			
Mx-A-ETP1A-2601-POW 	<p>Steckernetzteil für Mx-A-ETP1A-2601-SET. Ausgang: 57V DC +/-3% / 1,2 A - Eingang: 90-260V AC (47-63Hz) - 68,4 Watt - Betriebstemperatur: 0-40°C/32-122°F</p>	Mx-A-ETP1A-2601-SET	Kunststoffgehäuse, schwarz	0,49 kg

MOBOTIX MOVE 2MP Low-Light Video Analytics Speed Dome

Bestellnummer/ Bild	Beschreibung	Kompatible Produkte	Material/ Farbe	Gewicht
Mx-A-KBD1A-PTZ-JOG 	<p>MOBOTIX USB-Tastatur mit PTZ-Joystick & Jog-Shuttle.</p> <p>USB-Bedienfeld zur Bedienung von MOBOTIX MxMC 2.6 und höher sowie MOBOTIX HUB inkl. Steuerung von Software-PTZ- und motorisierten PTZ-Kameras und Schwenk-Neige-Geräten - Integrierter 3-Achsen-Joystick - Integriertes Jog-Shuttle - 38 Steuertasten mit Hintergrundbeleuchtung für MxMC-Funktionen vordefiniert bzw. für MOBOTIX HUB frei definierbar - Integrierter Alarmsummer - Geeignet für den Betrieb als HID-Gerät an MOBOTIX VMS mit Windows- und MAC-basierten Betriebssystemen über USB 2.0 - Für Rechts- und Linkshänder geeignet - Stromversorgung: USB, max. 350 mA - Betriebstemperatur: 0°-45°C/32-113 °F.</p>	<p>Alle Kameras.</p> <p>Erfordert einen Windows- oder macOS-Computer mit USB 2.0 oder besser.</p>	<p>Kunststoffgehäuse, schwarz</p>	<p>1,9 kg</p>

Technische Spezifikationen

MOBOTIX MOVE 2MP Low-Light Video Analytics Speed Dome

Bestellnummer/ Bild	Beschreibung	Kompatible Produkte	Material/ Farbe	Gewicht
MX-SWITCH1 	<p>MOBOTIX Netzwerk-Switch für die Montage auf DIN-Schiene (Hutschiene).</p> <p>5x RJ45 Port mit 100 MBit/s (1x Uplink, 4x PoE+ mit max. 75 W). Versorgung: 48 V DC, max. 75 W. Vereinfachte Verkabelung für Türstationen durch Anschlussmöglichkeiten für Diebstahlschutz, Türöffner und MxBus. MxBus, Diebstahlschutz, Tür- und Schlosskontakt können über separate Adern des Ethernet-Kabels angeschlossen werden.</p>	Alle Kame- ras.	Kunststoffgehäuse, grau	0,31 kg

Weitere Informationen

[Handbücher und Schnellinstallationsunterlagen](#)



[Videoanalyse-Handbuch](#)



[Technische Daten](#)



[MOBOTIX MOVE Hinweise zur Installation](#)



[MOBOTIX Gemeinschaft](#)



MOBOTIX

BeyondHumanVision

DE_10.24

MOBOTIX AG • Kaiserstrasse • D-67722 Langmeil • Tel.: +49 6302 9816-103 • sales@mobotix.com • www.mobotix.com

MOBOTIX ist eine Marke der MOBOTIX AG, die in der Europäischen Union, in den USA und in anderen Ländern eingetragen ist. Änderungen vorbehalten. MOBOTIX übernimmt keine Haftung für technische oder redaktionelle Fehler oder Auslassungen in diesem Dokument. Alle Rechte vorbehalten. © MOBOTIX AG 2021