



Especificaciones técnicas

MOBOTIX MOVE 5MP IR Video Analytics Speed Dome

Con el apoyo de un procesador/SoC DNN de alto rendimiento en combinación con un sensor de vídeo CMOS de última generación, la MOBOTIX MOVE 5MP IR Video Analytics Speed Dome es mucho más que un estándar, ya que proporciona una transmisión de vídeo nítida, sin ruido y fluida a alta resolución 5MP incluso en condiciones extremas de escasa iluminación. Las funciones integradas de análisis de vídeo basadas en DNN incluyen el reconocimiento facial y de matrículas, que pueden combinarse con posiciones PTZ preestablecidas para permitir una amplia variedad de aplicaciones de videovigilancia 24/7. MOBOTIX EverClear El nanorevestimiento superhidrófilo y autolimpiable de cristal frontal garantiza la mejor calidad de imagen incluso con lluvia y reduce los esfuerzos de limpieza y los costes operativos.

- Alta sensibilidad lumínica: 0,02 Lux color, 0,001 Lux B/N
- Objetivo zoom/foco motorizado 40x de 4,3 a 170 mm
- WDR de hasta 130 dB
- Iluminación IR integrada hasta 300 m/984 ft
- Transmisión cuádruple H.264/H.265/MJPEG
- Codificación inteligente, control inteligente de baja tasa de bits
- MOBOTIX MxMessageSystem
- Reducción de ruido 2D y 3D con compensación de movimiento (MCTF)
- Compatibilidad con el perfil ONVIF S/G/T/M
- Estabilizador electrónico de imagen (EIS)
- Seguimiento automático de objetos, basado en DNN (personas, vehículos)
- Funciones de eventos inteligentes
- microSD/La tarjeta SDHC/SDXC admite hasta 1 TB
- Soporte de doble alimentación (IEEE802.3bt/AC24V)
- Índice de protección exterior IP66, carcasa IK10
- Temp. Rango -40 a 55 °C/-40 a 131 °F con calefactor
- EverClear recubrimiento de cristal frontal



BeyondHumanVision

MOBOTIX MOVE



BeyondHumanVision

MOBOTIX MOVE

Especificaciones técnicas

MOBOTIX MOVE 5MP IR Video Analytics Speed Dome

Análisis de vídeo DNN Edge de alta calidad

Contando	Intrusión	Objetos retirados	Sabotaje	Reconocimiento facial
				
Objetos abandonados	Vehículo parado	Dirección equivocada	Merodear	ALPR
				

La última tecnología de visión por ordenador hace que el motor de procesamiento de vídeo acelerado por DNN sea eficiente en el borde. Este motor integrado proporciona alta precisión, seguimiento de objetos en tiempo real y 10 funciones (basadas en DNN) de análisis de vídeo, incluidos ALPR y reconocimiento de rostros humanos. Además, permite la detección simultánea de múltiples objetos.

MOBOTIX EverClear Nano Recubrimiento

El nuevo y revolucionario revestimiento MOBOTIX EverClear utiliza una nanotecnología especial que transforma las gotas de agua en una película ultrafina de agua inmediatamente después del impacto. Esto garantiza la máxima calidad de imagen con lluvia y en condiciones ambientales difíciles y reduce los costes de mantenimiento gracias a su efecto de "autolimpieza".



Información sobre el producto

Nombre del producto	5MP IR Video Analytics Speed Dome
Código de pedido	Mx-SD1A-540-IR-VA

Diseño de hardware

Procesador	Ambarella CV25 (ARM® Cortex®-A53 de cuatro núcleos, 1 GHz)
Memoria	RAM: 512 MBytes FLASH: 256 MBytes
Sensor de imagen	5MP CMOS progresivo de 1/2,8" IMX675 (SONY STARVIS 2)
Píxeles efectivos (utilizados)	2688x1944 (5MP)

Lente

Iluminación mínima	Color: 0,02 Lux B/N: 0,001 Lux F1.6, AGC=on, 30 IRE, 1/1 s
Características de la lente	Objetivo Zoom: Zoom, Autofoco, P-IRIS, Auto-IRIS Distancia focal: de 4,3 a 170 mm Apertura: F1.6 - F4.95 Campo de visión horizontal: 62,6° (Gran angular), 1,9° (Teleobjetivo) Campo de visión vertical: 48,8° (Gran angular), 1,4° (Teleobjetivo)
Cristal frontal Revestimiento de	El nanorrevestimiento superhidrofílico MOBOTIX EverClear transforma las gotas de agua en una película ultrafina de agua tras el impacto. Este revestimiento garantiza la mejor calidad de imagen con lluvia y en condiciones externas difíciles y reduce los reflejos y el ruido en situaciones de poca luz. EverClear repele la suciedad y aumenta la estabilidad y la resistencia a los arañazos de cristal frontal, reduciendo aún más los esfuerzos de mantenimiento. La resistencia del revestimiento es de hasta 3 años, dependiendo de las condiciones ambientales y del tratamiento de limpieza.

Cámara

Día/Noche	Filtro de infrarrojos conmutable automáticamente
Velocidad de obturación (Auto)	1 a 1/10000 s

Especificaciones técnicas

MOBOTIX MOVE 5MP IR Video Analytics Speed Dome

Velocidad de obturación (Manual)	WDR: 1/67500 s Lineal: 1/135000 s
Modo de prioridad de obturación	Hasta 1/45 s
Frecuencia de imagen (máxima)	WDR encendido/apagado: H.265/H.264: 5MP@30 fps MJPEG: 1080p@30 fps
Ganancia automática	Ganancia mín: 3 dB, ganancia máx: 48 dB, tamaño de paso: 3
WDR	Hasta 130 dB
Estabilizador electrónico de la imagen (EIS)	Sí
Seguimiento automático de objetos	Encendido/Apagado (algoritmo DNN basado en objetos: humanos/vehículos seleccionables)
Zoom	Óptico: 40x, Digital: 10x
Ajustes de imagen	Color, Brillo, Nitidez, Contraste, Balance de blancos, Control de exposición, 2DNR, 3DNR, NR por movimiento, Máscara, Superposición de texto
Rotación de imágenes	90°, 180°, 270°
Servoalimentación	Sí

Funciones PTZ

Posiciones predefinidas	Hasta 256 posiciones, 1 posición de inicio
Secuencias	Hasta 8 secuencias con 64 posiciones predefinidas cada una
Rutas de crucero	Hasta 8
Auto Pan Paths	Hasta 4
Posición de la pantalla	Los grados de panorámica/inclinación pueden visualizarse en la imagen en directo
Gama Pan	360° sin fin
Rango de inclinación	De -20° a +100°.

Velocidad de paneo	Velocidad de giro manual: 0,1°-90°/s Velocidad de paneo preestablecida: 300°/s
Velocidad de inclinación	Velocidad de inclinación manual: 0,1°-55°/s Velocidad de inclinación preestablecida: 300°/s
Joystick/Control por teclado	RS485 protocolos DSCP, Pelco-D y Pelco-P
Análisis de vídeo	Las preselecciones pueden combinarse con 1 función de análisis de vídeo integrada seleccionable

Códec de vídeo

Compresión/codificación	H.265/H.264/MJPEG
Streaming	Hasta 4 flujos configurables individualmente en H.264/H.265/MJPEG; resolución configurable, frecuencia de imagen, ancho de banda LBR/VBR/CBR en H.265/H.264.

Códec de audio

Compresión/codificación	G.711/G.726/AAC/LPCM
Streaming	Bidireccional
Entrada de audio	Entrada de línea Máx. 2,28 V_{pp} para señal de línea Impedancia de entrada: 33 k Ω
Salida de audio	Salida de línea Resistencia de salida: 220 Ω Tensión de salida: 1 V_{rms}

Funciones de ciberseguridad

Protección por contraseña	Sí (incluido el cambio "forzado" de contraseña durante la configuración inicial)
Filtrado de direcciones IP	Sí (para restringir el acceso no autorizado en función de las direcciones IP)

Especificaciones técnicas

MOBOTIX MOVE 5MP IR Video Analytics Speed Dome

Control de acceso a la red IEEE 802.1X	Sí (para seguridad de red y autenticación avanzadas)
Autenticación Digest	Sí (para la autenticación segura de usuarios)
Secure Boot	Sí (admite configuración de IP fija y configuración automática de IP DHCP según la dirección MAC individual)
Cifrado AES para la protección de contraseñas	Sí (para garantizar un cifrado seguro para el almacenamiento de contraseñas)
HTTPS/SSL (utilizando TLS)	Sí (TLS 1.2 por defecto, TLS 1.0/1.1 opcional seleccionable)
Gestión de usuarios y grupos	Sí (para un control de acceso preciso)
VPN	Sí (para establecer conexiones de red seguras)
Firmware firmado digitalmente	Sí (para evitar la manipulación de archivos de firmware)
Cifrado RSA	Sí (para admitir cifrados más potentes; admitidos: RSA (2048 bits), AES-128, AES-256, SHA-256, SHA-384)

Red

Interfaz	Ethernet 10/100 Mbps
Protocolos admitidos	ARP, PPPoE, IPv4/v6, ICMP, IGMP, QoS, TCP, UDP, DHCP, UPnP, SNMP, SMTP, RTP, RTSP, HTTP, HTTPS, FTP, NTP, DDNS, SMBv2, VPN
Conformidad con ONVIF	Perfiles compatibles S/G/T/M
Navegadores compatibles	Todos los navegadores actuales son compatibles.

Integración de sistemas

Análisis de vídeo de base

- Detección de movimiento
- Detección de audio

Análisis de vídeo mejorado basado en DNN (vinculable a preselecciones PTZ)

- Objetos abandonados
- Intrusión (clasificación/filtrado de objetos para personas, vehículos, etc.)
- Sabotaje
- Dirección equivocada
- Merodeo (clasificación/filtrado de objetos para personas, vehículos, etc.)
- Recuento de objetos (clasificación/filtrado de objetos para personas, vehículos, etc.)
- Eliminación de objetos
- Vehículo parado (clasificación/filtrado de objetos)

Se pueden activar simultáneamente 2 funciones de análisis

Análisis de vídeo mejorado basado en DNN (vinculable a preselecciones PTZ)

- Reconocimiento facial (incluida la estimación del sexo y la edad)
- Reconocimiento de matrículas - países compatibles: Alemania, Armenia, Austria, Azerbaiyán, Belarús, Bélgica, Bosnia y Herzegovina, Bulgaria, Chipre, Croacia, Dinamarca, Eslovaquia, Eslovenia, España, Estonia, Finlandia, Francia, Georgia, Grecia, Hungría, Irlanda, Israel, Italia, Japón, Kazajstán, Kirguistán, Letonia, Lituania, Luxemburgo, Moldavia, Mónaco, Montenegro, Noruega, Países Bajos, Polonia, Portugal, Reino Unido, República Checa, Rumanía, Rusia, Serbia, Suecia, Suiza, Taiwán, Turquía, Ucrania, Uzbekistán, Vietnam.

Especificaciones técnicas

MOBOTIX MOVE 5MP IR Video Analytics Speed Dome

Activadores de eventos	<ul style="list-style-type: none">▪ Entrada externa▪ Analítica▪ Detección de fallos de red▪ Evento periódico▪ Gatillo manual▪ MxMessageSystem mensajes
------------------------	---

Acciones	<ul style="list-style-type: none">▪ Activación de salida externa▪ Grabación de vídeo y audio en almacenamiento Edge▪ Carga de archivos: FTP, red compartida y correo electrónico▪ Notificación: HTTP, FTP, correo electrónico▪ MxMessageSystem mensajes
----------	---

General

Materiales de la carcasa	Metal y plástico
--------------------------	------------------

Color de la carcasa	RAL 9003
---------------------	----------

Requisitos de potencia	IEEE802.3bt, Tipo 3, clase 6, 51,00 vatios máx. AC24V, máx. 59,05 vatios, máx. 87,12 VA
------------------------	--

Conectores	<ul style="list-style-type: none">▪ RJ45▪ 4 x entrada de alarma, 2x salida de alarma, entrada de audio, salida de audio, bloque de terminales RS485▪ Bloque de terminales AC24V▪ Conector CVBS (disponible con un máximo de 2 secuencias activadas)
------------	--

Iluminación IR	850 nm; hasta 300 m/984 ft distancia en función de la reflexión del escena
----------------	--

Almacenamiento en vídeo	Admite tarjetas Micro SD/SDHC/SDXC de hasta 1 TB (utilizando un adaptador de tarjetas SD), Admite grabación en NAS, MOBOTIX HUB, MOBOTIX MOVE NVR
-------------------------	--

Actualizable a distancia	Sí
--------------------------	----

Clase de protección medioambiental	IP66/IK10 (sólo carcasa)
------------------------------------	--------------------------

Temperatura de funcionamiento	-40 a 55 °C/-40 a 131 °F con calefactor
Humedad relativa	90 % sin condensación
Condiciones de almacenamiento	-20 a 70 °C/-4 a 158 °F
Homologaciones	EMC: CE, FCC, BIS Seguridad: LVD
MTBF	50.000 horas
Garantía	5 años; excluidas las piezas de desgaste mecánico (motor, engranajes, correas, etc.)
Dimensiones	∅ 207 x 249 mm
Peso	3800 g

AVISO! Observe el documento [MOBOTIX MOVE Consejos de instalación](#) para garantizar un rendimiento óptimo de las funciones de la cámara.

Entrada/salida de alarma Corriente y tensión

Alarma	Alarma fuera
5 V con pull up de 10 kΩ, 50 mA	400 V CC/CA, 120 mA

Especificaciones DORI

En el contexto de la videovigilancia. "DORI" significa Detección, Observación, Reconocimiento e Identificación y se basa en la norma IEC EN62676-4: 2015. Estos niveles definen los píxeles mínimos que debe tener el rostro de una persona para proporcionar una identificación adecuada, por ejemplo.

- **Detección:** Hasta esta distancia, puede determinar con fiabilidad si hay una persona o un vehículo.
- **Observación:** Hasta esta distancia, se pueden ver detalles característicos de un individuo, como la ropa distintiva.
- **Reconocimiento:** Hasta esta distancia, se puede determinar con un alto grado de certeza si un individuo es el mismo que alguien que se ha visto antes.
- **Identificación:** Hasta esta distancia, se puede determinar la identidad de un individuo más allá de toda duda razonable.

Nivel DORI	Detección		Observación		Reconocimiento		Identificación	
	Ancho	Tele	Ancho	Tele	Ancho	Tele	Ancho	Tele
Mx-SD1A-540-IR-VA	91 m/ 299 pies	3182 m/ 10440 pies	36 m/ 118 pies	1263 m/ 4144 pies	18 m/ 59 pies	636 m/ 2087 pies	9 m/ 30 pies	318 m/ 1043 pies

Dimensiones

AVISO! Descargue la plantilla de perforación de la sección o en el sitio web MOBOTIX: www.mobotix.com
> [Asistencia](#) > [Centro de descargas](#) > [Marketing y documentación](#) > [Plantillas de perforación](#).

ATENCIÓN! Imprima o copie siempre la plantilla de perforación al 100% del tamaño original.

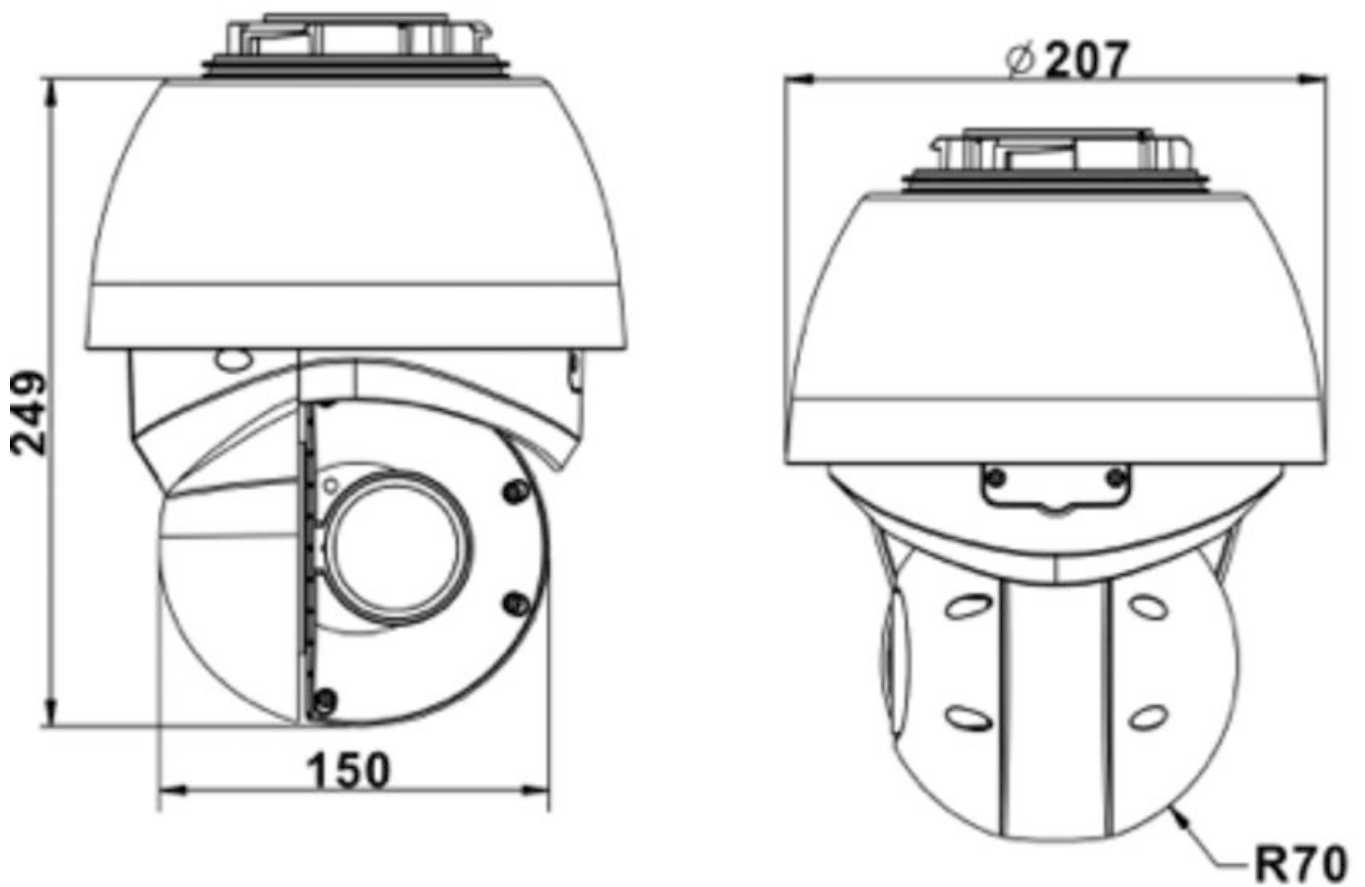




Fig. 1: Mx-SD1A-540-IR-VA: Todas las medidas en mm

Accesorios para cámaras Speed Dome

Código de pedido/ Fotografía	Descripción	Productos compatibles	Material/ Color	Peso
<p>Mx-M-SD-C</p> 	<p>Soporte esquinero resistente a la intemperie para cámaras MOVE Speed Dome.</p>	<p>Todas las cámaras MOVE Speed Dome (SD). Requiere Mx-M-SD-W o Mx-M-SD-WL.</p> <p>ATENCIÓN! No se puede utilizar con MX-M-SD-WM.</p>	<p>Aluminio, RAL9003</p>	<p>2,17 kg</p>
<p>Mx-M-SD-P</p> 	<p>Soporte de poste resistente a la intemperie para cámaras MOVE Speed Dome.</p>	<p>Todas las cámaras MOVE Speed Dome (SD). Requiere Mx-M-SD-W o Mx-M-SD-WL.</p> <p>ATENCIÓN! No se puede utilizar con MX-M-SD-WM.</p>	<p>Aluminio, RAL9003</p>	<p>1,58 kg</p>

Especificaciones técnicas
MOBOTIX MOVE 5MP IR Video Analytics Speed Dome

Código de pedido/ Fotografía	Descripción	Productos compatibles	Material/ Color	Peso
MX-MH-SecureFlex-ESWS 	Soporte para mástil resistente a la intemperie para cámaras MOVE Speed Dome para condiciones extremas.	Todas las cámaras MOVE Speed Dome (SD). Requiere Mx-M-SD-W o Mx-M-SD-WL.	Acero inoxidable de 3 mm, blanco	1,23 kg
Mx-M-SD-W 	Soporte de pared resistente a la intemperie para cámaras MOVE Speed Dome.	Todas las cámaras MOVE Speed Dome (SD). Puede combinarse con Mx-M-SD-C o Mx-M-SD-P.	Aluminio, RAL9003	0,84 kg
Mx-M-SD-WL 	Soporte de pared ampliado resistente a la intemperie para cámaras MOVE Speed Dome.	Todas las cámaras MOVE Speed Dome (SD). Puede combinarse con Mx-M-SD-C o Mx-M-SD-P.	Aluminio, RAL9003	1,5 kg

ATENCIÓN!
No se puede utilizar con MX-M-SD-WM.

Especificaciones técnicas

MOBOTIX MOVE 5MP IR Video Analytics Speed Dome

Código de pedido/ Fotografía	Descripción	Productos compatibles	Material/ Color	Peso
MX-M-SD-WM 	Soporte de pared resistente a la intemperie para cámaras MOVE Speed Dome. También se puede montar en la parte superior de la caja de conexiones de montaje en pared MX-M-SD-WMJB.	Todas las cámaras MOVE Speed Dome (SD).	Aluminio, RAL9003	1,3 kg
MX-M-SD-WMJB 	Caja de conexiones mural resistente a la intemperie (IP66) para cámaras MOVE Speed Dome. Permite un cableado cómodo y la instalación de equipos HW adicionales como inyector de PoE, protección contra rayos, etc.	Todas las cámaras MOVE Speed Dome (SD).		4,8 kg

AVISO! Puede combinarse con MX-M-SD-WMJB (el soporte de pared se monta en la parte superior de la caja de conexiones).

ATENCIÓN! Sólo debe utilizarse como base para la Mx-M-SD-WM (el soporte de pared se monta en la parte superior de la caja de conexiones).

Especificaciones técnicas
MOBOTIX MOVE 5MP IR Video Analytics Speed Dome

**Código de pedido/
Fotografía**

MX-M-SD-PM



Descripción

Kit de montaje colgante que incluye soporte de base, tubo colgante de 25 cm/10 pulg., materiales de instalación y cables de seguridad de 50 cm/20 pulg. y 1 m/39 pulg.

Productos compatibles

Todas las cámaras MOVE Speed Dome (SD).

**Material/
Color**

Aluminio,
RAL9003

Peso

1,58 kg

MX-M-SD-PMEXT



Tubo de prolongación de 25 cm/10 pulg. para MX-M-SD-PM.

Prolonga el MX-M-SD-PM; la longitud total máxima extendida es de 1 m (3 extensiones).

Aluminio,
RAL9003

0,8 kg

Especificaciones técnicas

MOBOTIX MOVE 5MP IR Video Analytics Speed Dome

Código de pedido/ Fotografía	Descripción	Productos compatibles	Material/ Color	Peso
MX-M-SD-GN 	<p>Soporte de parapeto resistente a la intemperie (cuello de cisne) (IP66) con caja de conexiones integrada para cámaras MOVE Speed Dome.</p> <p>La caja de conexiones integrada permite un cableado cómodo y la instalación de equipos HW adicionales, como inyectores PoE, protección contra rayos, etc.</p>	Todas las cámaras MOVE Speed Dome (SD).		14,8 kg
Mx-A-SD-DCS 	Domo de repuesto tintado para las cámaras MOVE Speed Dome SD-230 y SD-330.	Todas las cámaras MOVE Speed Dome (SD) SD-230 y SD-330.	Policarbonato, tintado	0,3 kg
Mx-A-SD-DCT 	Domo de repuesto transparente para las cámaras MOVE Speed Dome SD-230 y SD-330.	Todas las cámaras MOVE Speed Dome (SD) SD-230 y SD-330.	Policarbonato, transparente	0,3 kg

Especificaciones técnicas
MOBOTIX MOVE 5MP IR Video Analytics Speed Dome

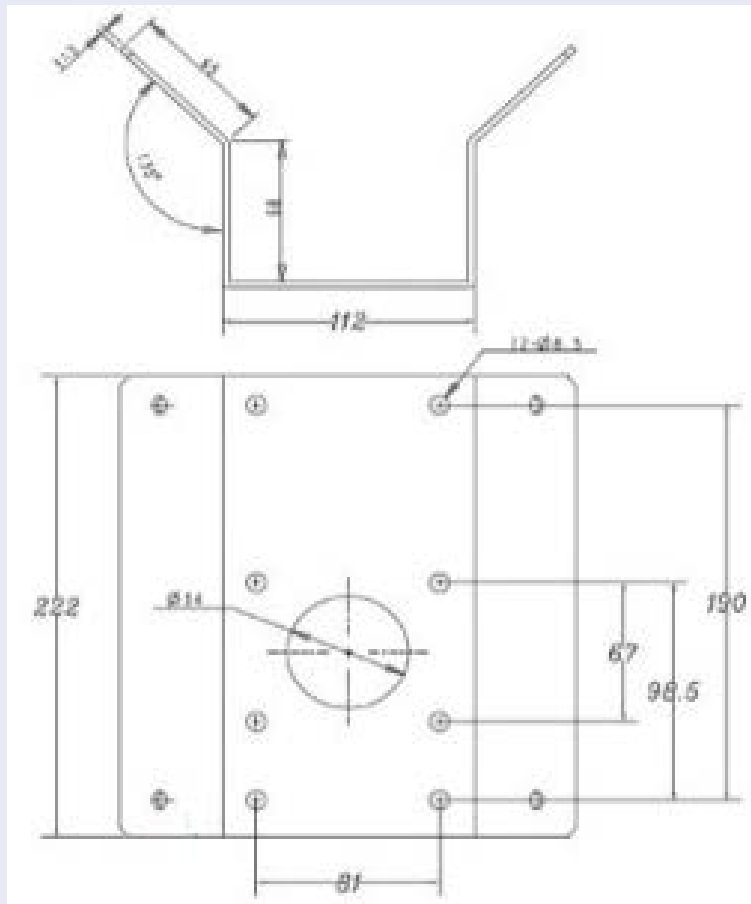
Código de pedido/ Fotografía	Descripción	Productos com- patibles	Material/ Color	Peso
Mx-A-SD-DBC-EC 	Domo de repuesto con revestimiento EverClear transparente para las cámaras MOVE Speed Dome SD-230 y SD-330.	Todas las cámaras MOVE Speed Dome (SD) SD-230 y SD-330.	Policarbonato, transparente	0,58 kg
MX-A-SD-DBT-EC 	Domo de repuesto con revestimiento EverClear tintado para las cámaras MOVE Speed Dome SD-230 y SD-330.	Todas las cámaras MOVE Speed Dome (SD) SD-230 y SD-330.	Policarbonato, tintado	0,58 kg

Dimensiones

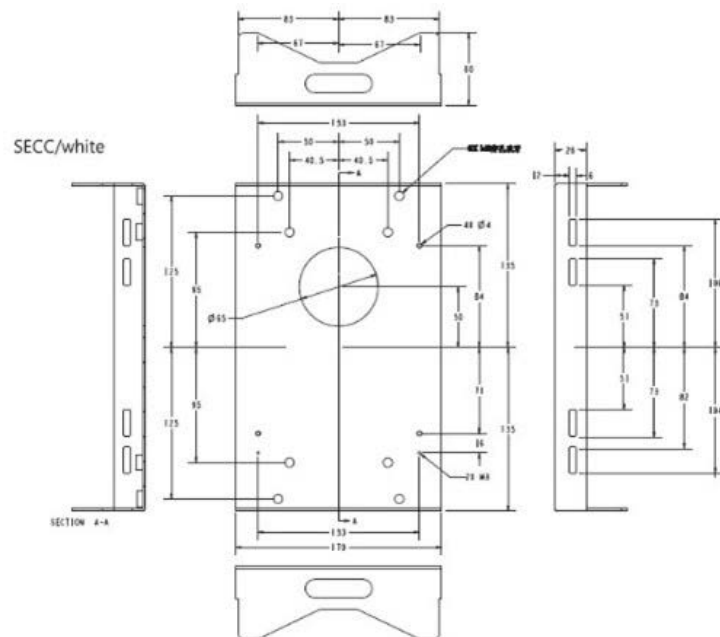
Código de pedido

Dimensiones

Mx-M-SD-C



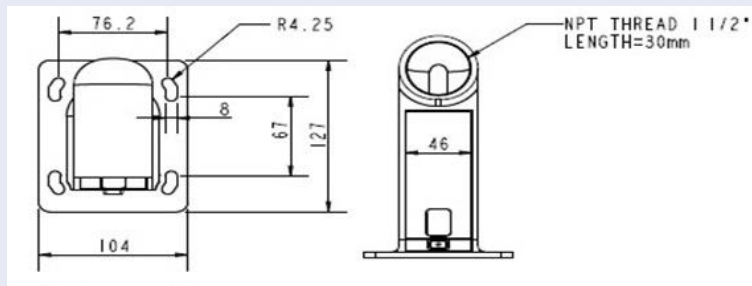
Mx-M-SD-P



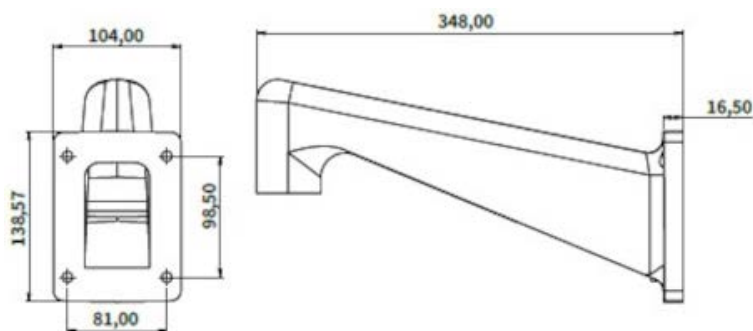
Código de pedido

Dimensiones

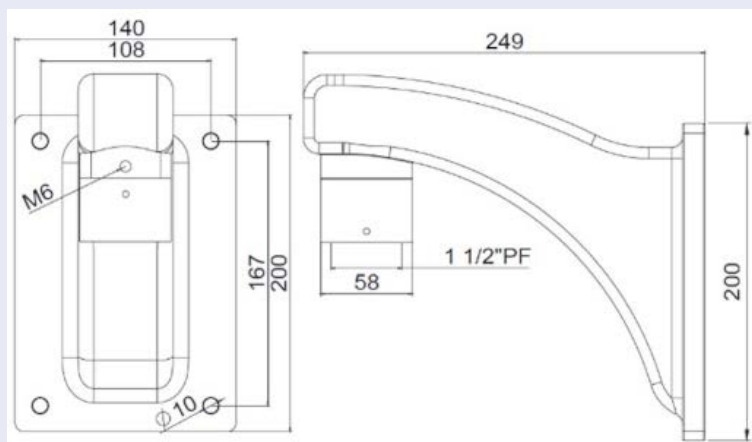
Mx-M-SD-W



Mx-M-SD-WL



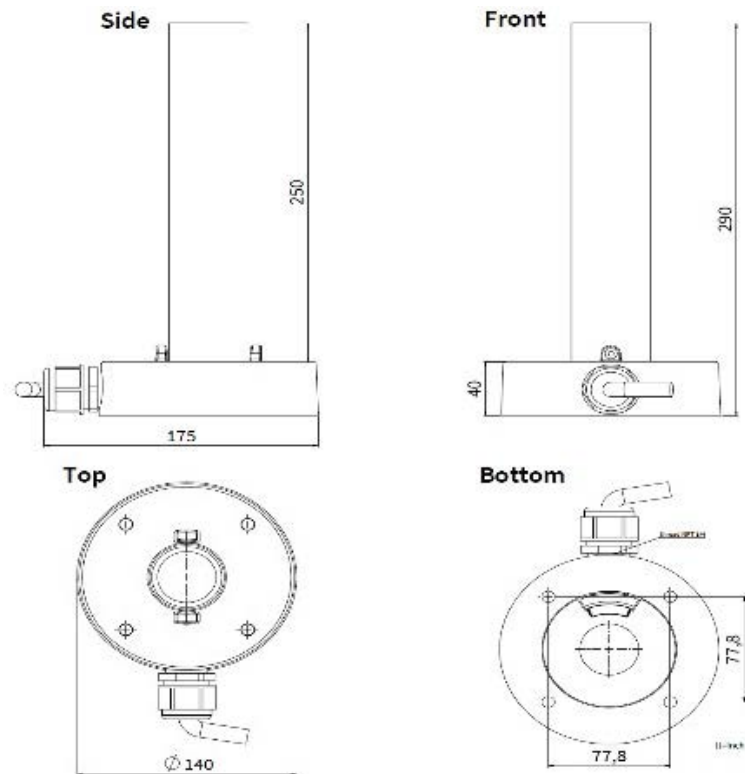
MX-M-SD-WM



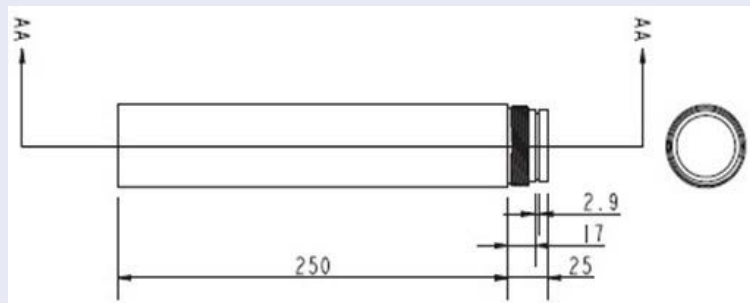
Código de pedido

MX-M-SD-PM

Dimensiones



MX-M-SD-PMEXT



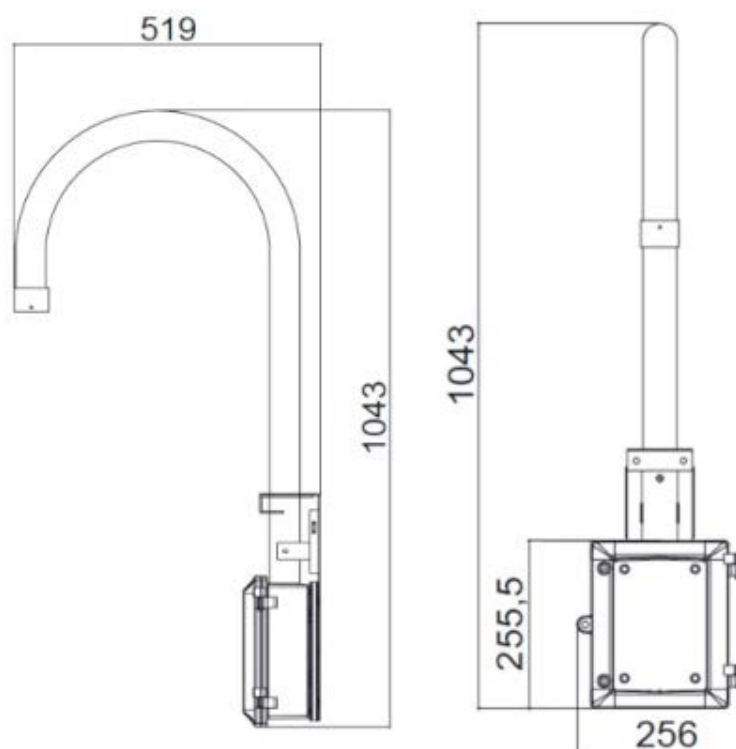
Especificaciones técnicas

MOBOTIX MOVE 5MP IR Video Analytics Speed Dome

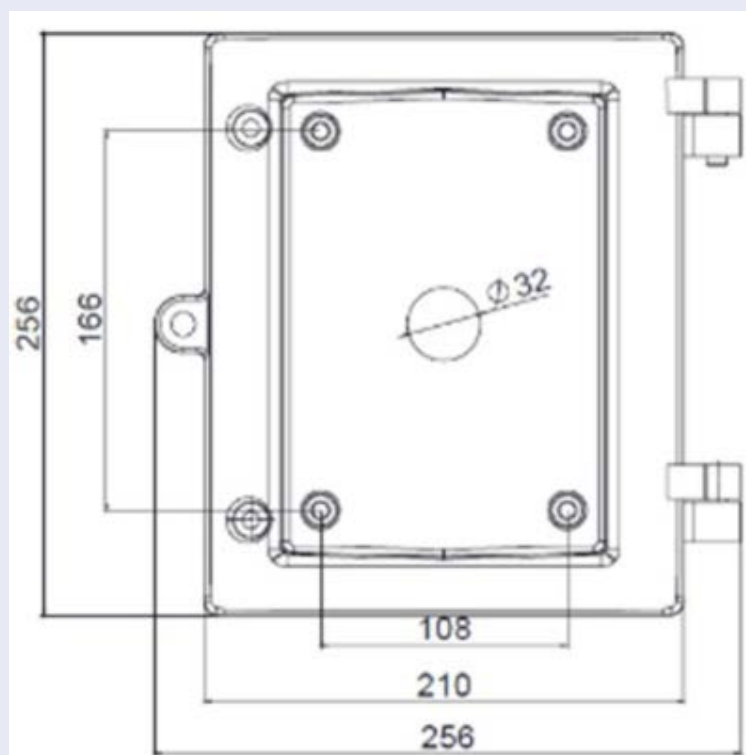
Código de pedido

MX-M-SD-GN

Dimensiones



MX-M-SD-WMJB




Accesorios para todas las cámaras

Código de pedido/ Fotografía	Descripción	Productos com- patibles	Material/ Color	Peso
Mx-NPA-PoE1A-60W-BT	 <p>Inyector de red PoE++ 60 vatios.</p> <p>Tensión de entrada de CA: 100 a 240 VCA (50 a 60 Hz) - Corriente de entrada de CA: 1,5 A @100-240 VCA - Temperatura ambiente de funcionamiento: -10° a 40°C @60W - -10° a 50°C, humedad 10 a 90% @30W - Cumple IEEE 802.3bt - Potencia de salida de 60W sobre 4 pares - Soporta aplicaciones 10/100/1000Base-T - Instalación plug-and-play - Protección total OVP, OCP - Cable de alimentación adicional necesario tipo C14 no incluido - Garantía: 1 año.</p>	Todas las cámaras.	Carcasa de plástico, negra	0,318 kg
Mx-A-ETP1A-2601-POW	 <p>Fuente de alimentación tipo enchufe para Mx-A-ETP1A-2601-SET.</p> <p>Salida: 57V CC +/-3% / 1,2 A - Entrada: 90-260V AC (47-63Hz) - 68,4 Watt - Temperatura de funcionamiento: 0-40°C/32-122°F</p>	Mx-A-ETP1A-2601-SET	Carcasa de plástico, negra	0,49 kg

Especificaciones técnicas

MOBOTIX MOVE 5MP IR Video Analytics Speed Dome

Código de pedido/ Fotografía	Descripción	Productos compatibles	Material/ Color	Peso
Mx-A-KBD1A-PTZ-JOG 	<p>MOBOTIX Teclado USB con Joystick PTZ y Jog-Shuttle.</p> <p>Panel de control USB para manejar MOBOTIX MxMC 2.6 y superior y MOBOTIX HUB incl. Control de software PTZ y cámaras PTZ motorizadas y dispositivos pan/tilt - Joystick de 3 ejes integrado - Jog shuttle integrado - 38 teclas de control con retroiluminación predefinidas para funciones MxMC o libremente definibles para MOBOTIX HUB - Zumbador de alarma integrado - Adecuado para funcionamiento como dispositivo HID en MOBOTIX VMS con sistemas operativos basados en Windows y MAC a través de USB 2.0 - Adecuado para usuarios diestros y zurdos - Fuente de alimentación: USB, máx. 350 mA - Temperatura de funcionamiento: 0°-45°C/32-113 °F.</p>	<p>Todas las cámaras.</p> <p>Requiere un ordenador Windows o macOS con USB 2.0 o superior.</p>	<p>Carcasa de plástico, negra</p>	<p>1,9 kg</p>

Código de pedido/ Fotografía	Descripción	Productos com- patibles	Material/ Color	Peso
MX-SWITCH1 	Conmutador de red MOBOTIX para montaje en carril DIN. 5x puertos RJ45 con 100 Mbit/s (1x uplink, 4x PoE+ con máx. 75 W). Alimentación: 48 V CC, máx. 75 W. Cableado simplificado para estaciones de puerta gracias a la conectividad disponible para protección antirrobo, abrepuestas y MxBus. El MxBus, la protección antirrobo, la puerta y el contacto de la cerradura pueden conectarse a través de hilos separados del cable Ethernet.	Todas las cámaras.	Carcasa de plástico, gris	0,31 kg

Lecturas complementarias

[Manuales y documentos de instalación rápida](#)



[Manual de análisis de vídeo](#)



[Especificaciones técnicas](#)



[MOBOTIX MOVE Consejos de instalación](#)



[MOBOTIX Comunidad](#)



MOBOTIX

BeyondHumanVision

ES_10/24

MOBOTIX AG • Kaiserstrasse • D-67722 Langmeil • Tel.: +49 6302 9816-103 • sales@mobotix.com • www.mobotix.com

MOBOTIX es una marca comercial de MOBOTIX AG registrada en la Unión Europea, Estados Unidos y otros países. Sujeto a cambios sin previo aviso. MOBOTIX no asume ninguna responsabilidad por errores técnicos o editoriales ni por omisiones contenidas en el presente documento. Todos los derechos reservados. ©MOBOTIX AG 2021