



# Spécifications techniques

## **MOBOTIX MOVE** Caméra Bullet 2MP

Une caméra performante 2MP, résolution Full HD/1080p pour les besoins quotidiens de sécurité et de surveillance. La caméra s'adapte facilement aux différentes scènes intérieures et extérieures.

- Objectif manuel à focale variable de 2,8 à 12 mm
- Gamme dynamique étendue (WDR) max. 130 dB
- Sensibilité à la lumière : Couleur 0,08 lux, N/B 0,008 lux
- Prise en charge de l'alimentation PoE (IEEE802.3af)
- DEL IR intégrées jusqu'à une distance de 15 m/49 ft
- Adapté à l'extérieur (IP66/IP67)
- Prise en charge ONVIF S/G/T/M
- Plage de température -30 à 60 °C/-22 à 140 °F



BeyondHumanVision

**MOBOTIX** MOVE

## Spécifications techniques

### MOBOTIX MOVE Caméra Bullet 2MP

---

## Informations sur le produit

Nom du produit	Caméra Bullet 2MP
----------------	-------------------

Code de commande	Mx-BC2A-2-IR
------------------	--------------

---

## Conception du matériel

Processeur	Ambarella S6L22m (quadruple cœur ARM® Cortex®-A53, 600 MHz)
------------	---

Mémoire	RAM : 512 MBytes FLASH : 256 MBytes
---------	--

Capteur d'image	5MP, 1/2.7" CMOS progressif OS05A20 (OmniVision)
-----------------	--

Pixels effectifs (utilisés)	1920x1080 (2MP)
-----------------------------	-----------------

---

## Objectif

Éclairage minimum	Couleur : 0,08 lux N/B : 0,008 lux
-------------------	---------------------------------------

Caractéristiques de l'objectif	Objectif manuel à focale variable Longueur focale : 2,8 à 12 mm Ouverture : F1.4 à F2.8 Champ de vision horizontal : 96,76° (large), 34,13° (télé) Champ de vision vertical : 52,21° (grand angle), 19,24° (téléobjectif)
--------------------------------	---

---

## Caméra

Jour/Nuit	Filtre de coupure IR automatique à commutation mécanique
-----------	--

Vitesse d'obturation	<b>Mode manuel :</b> WDR : 1/17550 s Linéaire : 30 fps, 1/37440 s <b>Mode automatique :</b> 1 à 1/10000 s
----------------------	---

---

Taux de rafraîchissement (maximum)	<b>WDR activé :</b> H.265/H.264 : 1920x1080@30fps + 720x480@30fps MJPEG : 1080p@30fps <b>WDR désactivé :</b> H.265/H.264 : 1920x1080@30fps + 720x480@30fps MJPEG : 1080p@30fps
Gain automatique	Gain min : 3 dB, gain max : 48 dB, taille du pas : 3
WDR	Prise en charge du moteur WDR et HDR jusqu'à 130 dB d'exposition multiple
Zoom	Optique : 4,29x, numérique : 10x
Paramètres de l'image	Couleur, luminosité, netteté, contraste, balance des blancs, contrôle de l'exposition, 2DNR, 3DNR, NR par mouvement, masquage, superposition de texte
Mode corridor	90°, 180°, 270° Rotation

---

## Codec vidéo

Compression/encodage	H.265/H.264/MJPEG
Streaming	Jusqu'à 4 flux configurables individuellement en H.264/H.265/MJPEG ; résolution, fréquence d'images et bande passante configurables LBR/VBR/CBR en H.265/H.264.

---

## Caractéristiques de la cybersécurité

Protection par mot de passe	Oui (y compris le changement "forcé" du mot de passe lors de la configuration initiale)
Filtrage des adresses IP	Oui (pour restreindre l'accès non autorisé sur la base des adresses IP)
Contrôle d'accès au réseau IEEE 802.1X	Oui (pour une sécurité réseau et une authentification avancées)
Authentification Digest	Oui (pour l'authentification sécurisée de l'utilisateur)

---

## Spécifications techniques

### MOBOTIX MOVE Caméra Bullet 2MP

---

Secure Boot	Oui (prise en charge de la configuration IP fixe et de la configuration IP DHCP automatique en fonction de l'adresse MAC individuelle)
Cryptage AES pour la protection par mot de passe	Oui (pour assurer un cryptage fort du stockage des mots de passe)
HTTPS/SSL (utilisant TLS)	Oui (TLS 1.2 par défaut, TLS 1.0/1.1 en option)
Gestion des utilisateurs et des groupes	Oui (pour un contrôle d'accès précis)
VPN	Oui (pour établir des connexions réseau sécurisées)
Micrologiciel signé numériquement	Oui (pour empêcher la falsification des fichiers du micrologiciel)
Cryptage RSA	Oui (pour prendre en charge des algorithmes de chiffrement plus puissants ; pris en charge : RSA (2048 bits), AES-128, AES-256, SHA-256, SHA-384)

---

## Réseau

Interface	Ethernet 10/100 Mbps
Protocoles pris en charge	ARP, PPPoE, IPv4/v6, ICMP, IGMP, QoS, TCP, UDP, DHCP, UPnP, SNMP, SMTP, RTP, RTSP, HTTP, HTTPS, FTP, NTP, DDNS, SMBv2
Conformité ONVIF	Support des profils S/G/T/M
Navigateurs pris en charge	Tous les navigateurs actuels sont pris en charge.

---

## Intégration des systèmes

Analyse vidéo de base	<ul style="list-style-type: none"><li>■ Détection de mouvement</li><li>■ Falsification</li></ul>
Déclencheurs d'événements	<ul style="list-style-type: none"><li>■ Analyse</li><li>■ Détection des défaillances du réseau</li><li>■ Événement périodique</li><li>■ Déclenchement manuel</li></ul>

---

Actions de l'événement	<ul style="list-style-type: none"><li>■ Enregistrement vidéo vers le stockage périphérique</li><li>■ Téléchargement de fichiers : FTP, partage de réseau et courrier électronique</li><li>■ Notification : HTTP, FTP, courrier électronique</li></ul>
------------------------	---

---

## Général

Matériau du boîtier	Métal
Couleur du boîtier	RAL 9003
Exigences en matière d'alimentation	PoE IEEE802.3af, classe 0, max 6,78 W
Modes PoE pris en charge	Mode A ou Mode B
Connecteurs	RJ45
Illumination IR	850 nm ; jusqu'à 15 m/49 ft distance en fonction de la réflexion de la scène
Stockage vidéo	Les cartes Micro SD/SDHC/SDXC peuvent être utilisées jusqu'à 1 TB, Prise en charge de l'enregistrement sur NAS, MOBOTIX HUB, MOBOTIX MOVE NVR
Classe de protection de l'environnement	IP66/IP67
Température de fonctionnement	-30 à 60 °C/-22 à 140 °F
Température de démarrage à froid	-20 °C/-4 °F
Humidité relative	90 % sans condensation
Conditions de stockage	-20 à 70 °C/-4 à 158 °F
Agréments	CEM : CE/FCC, Sécurité : LVD, Environnement : IP66/IP67,
MTBF	95 000 heures
Garantie	5 ans

---

## Spécifications techniques

### MOBOTIX MOVE Caméra Bullet 2MP

---

Dimensions                      ø 86 x 162 mm

Poids                              385 g

---

**AVIS !** Observez le document [MOBOTIX MOVE Conseils d'installation](#) pour garantir une performance optimale des fonctions de la caméra.

# Spécifications DORI

Dans le contexte de la vidéosurveillance. "DORI" signifie Détection, Observation, Reconnaissance et Identification et est basé sur la norme IEC EN62676-4 : 2015. Ces niveaux définissent les pixels minimaux que doit présenter le visage d'une personne pour permettre une identification correcte, par exemple.

- **Détection** : Jusqu'à cette distance, vous pouvez déterminer de manière fiable la présence d'une personne ou d'un véhicule.
- **Observation** : Jusqu'à cette distance, vous pouvez voir des détails caractéristiques d'un individu, tels que des vêtements distinctifs.
- **Reconnaissance** : Jusqu'à cette distance, vous pouvez déterminer avec un degré élevé de certitude si un individu est le même que quelqu'un qui a été vu auparavant.
- **Identification** : Jusqu'à cette distance, vous pouvez déterminer l'identité d'une personne au-delà de tout doute raisonnable.

Niveau DORI	Détection		Observation		Reconnaissance		Identification	
	Grand-angle	Télé	Grand-angle	Télé	Grand-angle	Télé	Grand-angle	Télé
Mx-BC2A-2-IR	37 m/ 121 ft	101 m/ 331 ft	15 m/ 49 ft	40 m/ 131 ft	7 m/ 23 ft	20 m/ 66 ft	4 m/ 13 ft	10 m/ 33 ft

# Dimensions

**AVIS !** Téléchargez le modèle de perçage à partir de la section ou sur le site web MOBOTIX:

[www.mobotix.com](http://www.mobotix.com) > [Support](#) > [Centre de téléchargement](#) > [Marketing et documentation](#) > [Modèles de forage](#).

**ATTENTION !** Imprimez ou copiez toujours le gabarit de perçage à 100 % de la taille originale !

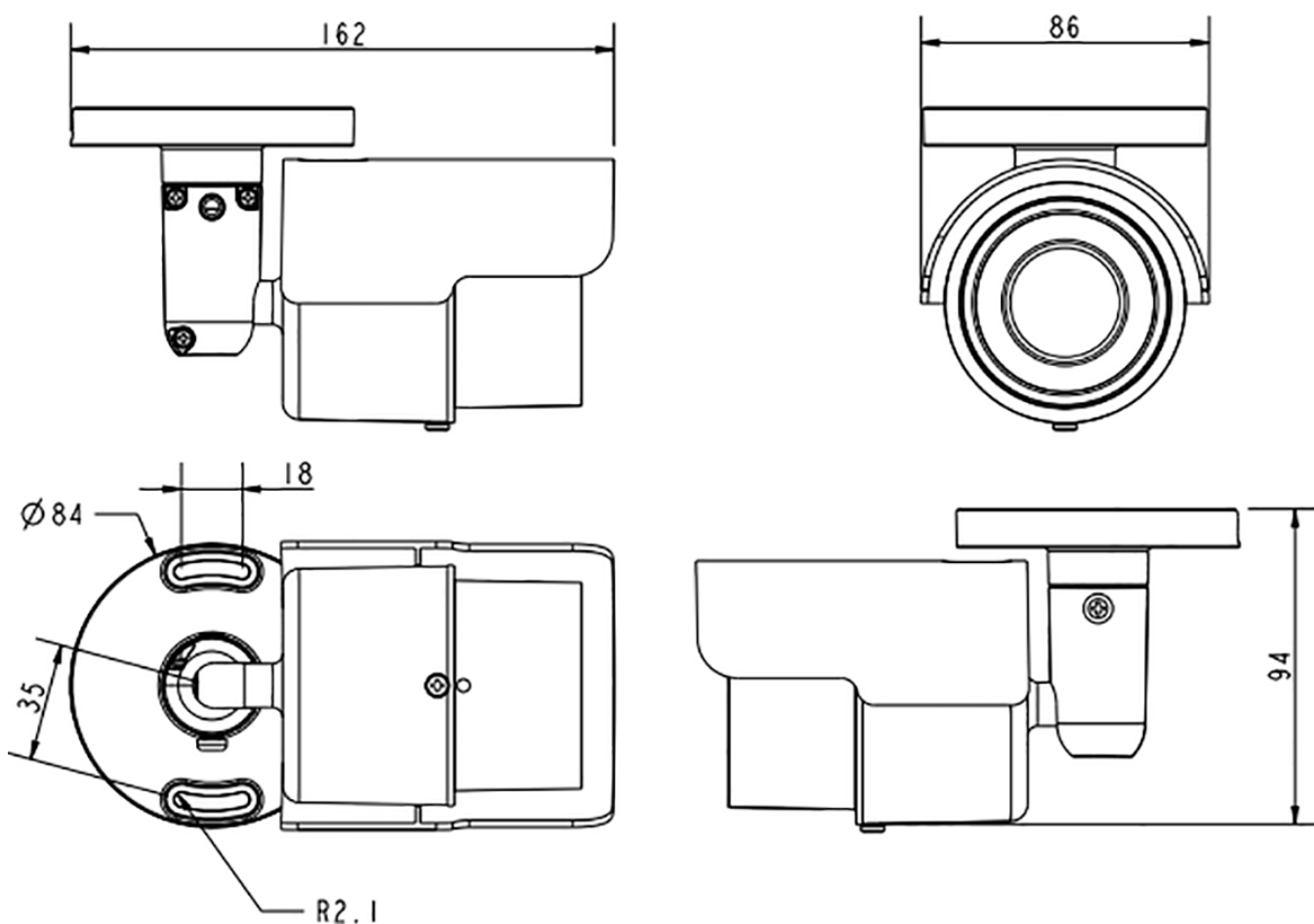


Fig. 1 : Mx-BC2A-2-IR: Toutes les mesures sont en mm



## Accessoires pour les caméras Bullet

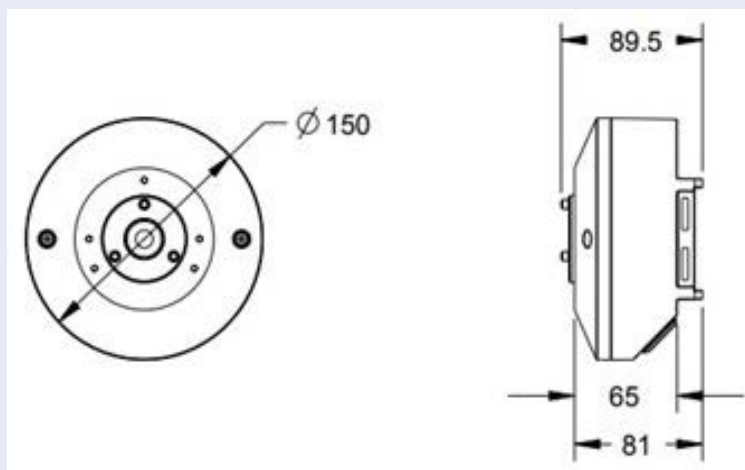
Code de commande/ Photo	Description	Produits compatibles	Matériau/ Couleur	Poids
Mx-M-BC-P 	Support de poteau résistant aux intempéries pour les caméras MOVE Bullet (IP66/IP67).	Toutes les caméras MOVE Bullet (BC) sauf Mx-BC1A-2-IR.	Aluminium, RAL9003	1,0 kg
Mx-M-BC-W 	Support mural résistant aux intempéries pour les caméras MOVE Bullet (IP66/IP67).	Toutes les caméras MOVE Bullet (BC) sauf Mx-BC1A-2-IR.	Aluminium, RAL9003	0,84 kg
Mx-A-VB-FGK-EC 	Vitre frontale <b>traitée EverClear</b> pour les caméras MOVE Vandal Bullet.	Toutes les caméras MOVE Vandal Bullet (VB) <b>à partir de novembre 2021.</b>	Aluminium, verre, caoutchouc	0,033 kg

# Dimensions

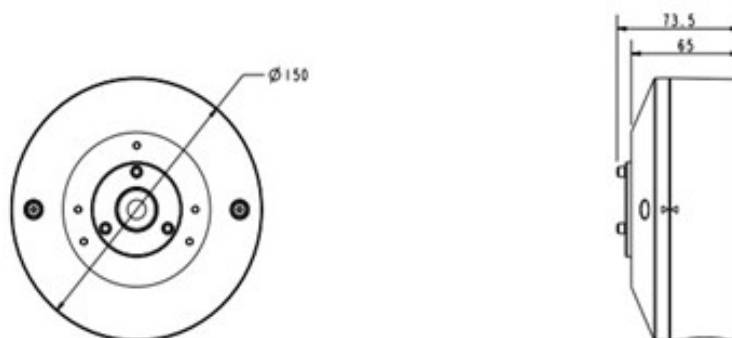
**Code de commande**

**Dimensions**

Mx-M-BC-P




Mx-M-BC-W



# Accessoires pour tous les caméras

## Spécifications techniques

### MOBOTIX MOVE Caméra Bullet 2MP

Code de commande/ Photo	Description	Produits compatibles	Matériau/ Couleur	Poids
MX-NPA-UPOE1A-60W 	<p>Injecteur d'alimentation UPoE 60W.</p> <p>Injecteur d'alimentation réseau PoE++ 60W - Tension d'entrée AC : 100 à 240 VAC (50 à 60Hz) - Courant d'entrée AC : 1.5A @100-240 VAC - Température ambiante de fonctionnement : -10° à 40°C @60W - -10° à 50°C, humidité 10 à 90% @30W - Plainte IEEE 802.3bt - Puissance de sortie de 60W sur 4 paires - Supporte les applications 10/100/1000Base-T - Installation plug-and-play - Protection complète OVP, OCP- Supporte les applications 10/100/1000Base-T.</p>	Tous les caméras.	Boîtier en plastique, noir	0,45 kg

Code de commande/ Photo	Description	Produits compatibles	Matériau/ Couleur	Poids
Mx-A-ETP1A-2601-SET	<p>Ensemble de convertisseurs de média Ethernet(PoE+) - Paire torsadée.</p> <p>Ensemble complet composé de deux unités d'émission/réception à deux fils pour établir un chemin de transmission Ethernet via des câbles à paires torsadées. - Transmission de l'Ethernet et de l'alimentation PoE+ via une ligne bifilaire conformément à la norme IEEE1901.</p> <p>TRANSMISSION DE L'ALIMENTATION ETHERNET ET POE+ VIA UNE LIGNE BIFILAIRE CONFORMÉMENT À LA NORME IEEE1901. - Connexion simple d'appareils terminaux Ethernet 10/100 Mbps - Max. Largeur de bande de 95 Mbps Largeur de bande de transmission maximale de 95 Mbps, portée jusqu'à 600 m pour les données uniquement, 300 m pour le PoE en fonction de la qualité de la liaison à paire torsadée. qualité de la liaison à paires torsadées - Cryptage des données réseau AES 128 bits - Alimentation électrique Emetteur (Tx) et récepteur (Rx) à 2 fils ainsi que l'appareil final via un commutateur réseau PoE+ ou une alimentation externe 56VDC.</p>	Tous les caméras. Nécessite Mx-A-ETP1A-2601-POW.	Boîtier en plastique, noir	0,368 kg




## Spécifications techniques

### MOBOTIX MOVE Caméra Bullet 2MP

---

Code de commande/ Photo	Description	Produits compatibles	Matériau/ Couleur	Poids
	<p>réseau PoE+ ou alimentation externe 56VDC / 1.2A (non inclus !) - Les appareils finaux connectés sont alimentés via un commutateur PoE+. Les appareils finaux connectés sont alimentés via un commutateur PoE IEEE802.3af(PoE), IEEE802.3at (PoE+), UPoE jusqu'à 60W (nécessite une alimentation externe). jusqu'à 60W (nécessite un bloc d'alimentation supplémentaire). - LED d'état (données, alimentation, liaison de données, PoE) Protection intégrée contre les surtensions (IEC 61000-4-5 4kV(1.2 / 50us), 2kA(8 / 20us)) - Alimentation électrique : TX : T-Linx ou DC12V~57V, RX : Commutateur PoE ou DC48V~57V</p> <p>Température de fonctionnement : - 20 à 60°C - Dimensions : 80,4(L) x 61,6(L) x 24(H)mm - Poids : RX/TX : 102g - Garantie : 2 ans</p>			


---

<b>Code de commande/ Photo</b>	<b>Description</b>	<b>Produits compatibles</b>	<b>Matériau/ Couleur</b>	<b>Poids</b>
Mx-A-ETP1A-2601-POW 	Alimentation à fiche pour Mx-A-ETP1A-2601-SET. Sortie : 57V DC +/-3% / 1,2 A - Entrée : 90-260V AC (47-63Hz) - 68,4 Watt - Température de fonctionnement : 0-40°C/32-122°F	Mx-A-ETP1A-2601-SET	Boîtier en plastique, noir	0,49 kg

## Spécifications techniques

### MOBOTIX MOVE Caméra Bullet 2MP

---

Code de commande/ Photo	Description	Produits compatibles	Matériau/ Couleur	Poids
Mx-A-KBD1A-PTZ-JOG 	<p>Clavier USB MOBOTIX avec Joystick PTZ et Jog-Shuttle.</p> <p>Panneau de commande USB pour le fonctionnement de MOBOTIX MxMC 2.6 et plus et MOBOTIX HUB incl. Contrôle de caméras PTZ logicielles et motorisées et d'appareils de panoramique/inclinaison - Joystick 3 axes intégré - Jog Shuttle intégré - 38 touches de commande avec rétroéclairage prédéfinies pour les fonctions MxMC ou librement définissables pour MOBOTIX HUB - Buzzer d'alarme intégré - Convient au fonctionnement en tant qu'appareil HID sur MOBOTIX VMS avec des systèmes d'exploitation basés sur Windows et MAC via USB 2.0 - Convient aux droitiers et aux gauchers - Alimentation en courant : USB, max. 350 mA - Température de fonctionnement : 0°-45°C/32-113 °F.</p>	<p>Tous les caméras.</p> <p>Requiert un ordinateur Windows ou macOS équipé d'un port USB 2.0 ou supérieur.</p>	<p>Boîtier en plastique, noir</p>	<p>1,9 kg</p>

---



<b>Code de commande/ Photo</b>	<b>Description</b>	<b>Produits com- patibles</b>	<b>Matériau/ Couleur</b>	<b>Poids</b>
<p>MX-SWITCH1</p> 	<p>MOBOTIX commutateur de réseau pour montage sur rail DIN.</p> <p>5x port RJ45 avec 100 MBit/s (1x uplink, 4x PoE+ avec max. 75 W). Alimentation : 48 V DC, max. 75 W. Câblage simplifié pour les stations de porte grâce à la connectivité disponible pour la protection antivol, l'ouvre-porte et le MxBus.</p> <p>Le MxBus, la protection antivol, la porte et le contact de serrure peuvent être connectés via des fils séparés du câble Ethernet.</p>	<p>Tous les caméras.</p>	<p>Boîtier en plastique, gris</p>	<p>0,31 kg</p>

## Pour en savoir plus

[Manuels et documents d'installation rapide](#)



[Spécifications techniques](#)



[MOBOTIX MOVE Conseils d'installation](#)



[MOBOTIX Communauté](#)



# MOBOTIX

BeyondHumanVision

FR\_10/24

MOBOTIX AG • Kaiserstrasse D-67722 Langmeil • Tél. : +49 6302 9816-103 • sales@mobotix.com • www.mobotix.com

MOBOTIX est une marque déposée de MOBOTIX AG enregistrée dans l'Union européenne, aux États-Unis et dans d'autres pays. Sujet à modification sans préavis. MOBOTIX n'assume aucune responsabilité pour les erreurs ou omissions techniques ou rédactionnelles contenues dans le présent document. Tous droits réservés. © MOBOTIX AG 2021