



Technische Spezifikationen

MOBOTIX MOVE 2MP Bullet Camera

Eine leistungsstarke 2MP, Kamera mit Full HD/1080p Auflösung für die täglichen Sicherheits- und Überwachungsanforderungen. Die Kamera passt sich problemlos an verschiedene Innen- und Außenszenen an.

- 2,8 bis 12 mm manuelles Varifokus-Objektiv
- Breiter Dynamikbereich (WDR) max. 130 dB
- Lichtempfindlichkeit: Farbe 0,08 Lux, S/W 0,008 Lux
- PoE-Stromunterstützung (IEEE802.3af)
- Integrierte IR-LEDs bis zu 15 m/49 ft Entfernung
- Außentauglich (IP66/IP67)
- ONVIF-Profil S/G/T/M
- Temperaturbereich -30 bis 60 °C/-22 bis 140 °F



BeyondHumanVision

MOBOTIX MOVE

Technische Spezifikationen

MOBOTIX MOVE 2MP Bullet Camera

Informationen zum Produkt

Produktname	2MP Bullet Camera
-------------	-------------------

Bestellcode	Mx-BC2A-2-IR
-------------	--------------

Hardware-Design

Prozessor	Ambarella S6L22m (Quad-Core ARM® Cortex®-A53, 600 MHz)
-----------	--

Speicher	RAM: 512 MBytes FLASH: 256 MBytes
----------	--------------------------------------

Bildsensor	5MP, 1/2,7" Progressive CMOS OS05A20 (OmniVision)
------------	---

Effektive (verwendete) Pixel	1920x1080 (2MP)
------------------------------	-----------------

Objektiv

Minimale Beleuchtungsstärke	Farbe: 0,08 Lux S/W: 0,008 Lux
-----------------------------	-----------------------------------

Objektivmerkmale	Manuelles Varifokus-Objektiv Brennweite: 2,8 bis 12 mm Blende: F1.4 bis F2.8 Horizontales Sichtfeld: 96,76° (Weitwinkel), 34,13° (Tele) Vertikales Sichtfeld: 52,21° (Weitwinkel), 19,24° (Tele)
------------------	--

Kamera

Tag/Nacht	Automatisch mechanisch schaltbarer IR-Sperrfilter
-----------	---

Verschlusszeit	Manueller Modus: WDR: 1/17550 s Linear: 30 fps, 1/37440 s Automatischer Modus: 1 bis 1/10000 s
----------------	--

Bildfrequenz (maximal)	WDR ein: H.265/H.264: 1920x1080@30fps + 720x480@30fps MJPEG: 1080p@30fps WDR aus: H.265/H.264: 1920x1080@30fps + 720x480@30fps MJPEG: 1080p@30fps
Auto Gain	Min. Verstärkung: 3 dB, max. Verstärkung: 48 dB, Schrittweite: 3
WDR	Bis zu 130 dB Multi Exposure WDR & HDR Engine Unterstützung
Zoom	Optisch: 4,29x, Digital: 10x
Bildeinstellungen	Farbe, Helligkeit, Schärfe, Kontrast, Weißabgleich, Belichtungssteuerung, 2DNR, 3DNR, NR by Motion, Maskierung, Textüberlagerung
Korridor-Modus	90°, 180°, 270° Drehung

Video-Codec

Komprimierung/Encodierung	H.265/H.264/MJPEG
Streaming	Bis zu 4 individuell konfigurierbare Streams in H.264/H.265/MJPEG; Konfigurierbare Auflösung, Bildrate, Bandbreite LBR/VBR/CBR in H.265/H.264.

Merkmale der Cybersicherheit

Passwortschutz	Ja (einschließlich "erzwungener" Passwortänderung bei der Ersteinrichtung)
Filterung von IP-Adressen	Ja (zur Einschränkung des unbefugten Zugriffs auf der Grundlage von IP-Adressen)
IEEE 802.1X Netzwerkzugangskontrolle	Ja (für erweiterte Netzwerksicherheit und Authentifizierung)
Digest-Authentifizierung	Ja (für sichere Benutzerauthentifizierung)
Secure Boot	Ja (Unterstützung von festen IP-Einstellungen und automatischer DHCP-IP-Konfiguration entsprechend der individuellen MAC-Adresse)

Technische Spezifikationen

MOBOTIX MOVE 2MP Bullet Camera

AES-Verschlüsselung für Passwortschutz	Ja (um eine starke Verschlüsselung für die Passwortspeicherung zu gewährleisten)
HTTPS/SSL (unter Verwendung von TLS)	Ja (TLS 1.2 Standard, TLS 1.0/1.1 optional wählbar)
Benutzer- und Gruppenverwaltung	Ja (für fein abgestufte Zugriffskontrolle)
VPN	Ja (zum Aufbau sicherer Netzwerkverbindungen)
Digital signierte Firmware	Ja (um Manipulationen an der Firmware-Datei zu verhindern)
RSA-Verschlüsselung	Ja (zur Unterstützung stärkerer Chiffren; unterstützt: RSA (2048 Bit), AES-128, AES-256, SHA-256, SHA-384)

Netzwerk

Schnittstelle	10/100 Mbit/s Ethernet
Unterstützte Protokolle	ARP, PPPoE, IPv4/v6, ICMP, IGMP, QoS, TCP, UDP, DHCP, UPnP, SNMP, SMTP, RTP, RTSP, HTTP, HTTPS, FTP, NTP, DDNS, SMBv2
ONVIF-Konformität	Unterstützt Profile S/G/T/M
Unterstützte Browser	Alle gängigen Browser werden unterstützt.

Systemintegration

Basis-Videoanalyse	<ul style="list-style-type: none">▪ Bewegungserkennung▪ Manipulationen
Ereignisauslöser	<ul style="list-style-type: none">▪ Analytik▪ Erkennung von Netzausfällen▪ Regelmäßiges Ereignis▪ Manueller Auslöser
Ereignis-Aktionen	<ul style="list-style-type: none">▪ Videoaufzeichnung auf Edge-Storage▪ Hochladen von Dateien: FTP, Netzwerkfreigabe und E-Mail▪ Benachrichtigung: HTTP, FTP, E-Mail

Allgemein

Gehäusematerial	Metall
Gehäusefarbe	RAL 9003
Spannungsversorgung	PoE IEEE802.3af, Klasse 0, max. 6,78 W
Unterstützte PoE-Modi	Modus A oder Modus B
Anschlüsse	RJ45
IR-Beleuchtung	850 nm; bis zu 15 m/49 ft Entfernung je nach Reflexion der Szene
Video-Speicherung	Micro SD/SDHC/SDXC-Karten unterstützen bis zu 1 TB, Unterstützung für Aufnahmen auf NAS, MOBOTIX HUB, MOBOTIX MOVE NVR
Schutzklasse	IP66/IP67
Betriebstemperatur	-30 bis 60 °C/-22 bis 140 °F
Kaltstarttemperatur	-20 °C/-4 °F
Relative Luftfeuchtigkeit	90 % nicht kondensierend
Lagerungsbedingungen	-20 bis 70 °C/-4 bis 158 °F
Zulassungen	EMV: CE/FCC, Sicherheit: NIEDERSPANNUNGSRICHTLINIE, Umgebungsbedingungen: IP66/IP67,
MTBF	95.000 Stunden
Garantie	5 Jahre
Abmessungen	ø 86 x 162 mm
Gewicht	385 g

HINWEIS! Beachten Sie das Dokument [MOBOTIX MOVE Installationshinweise](#), um eine optimale Nutzung der Kamerafunktionen zu gewährleisten.

DORI-Spezifikationen

Im Zusammenhang mit der Videoüberwachung steht "DORI" für Detection, Observation, Recognition und Identification (Erkennung, Beobachtung, Wiedererkennung und Identifizierung) und basiert auf der IEC EN62676-4: 2015. Diese Stufen definieren die Mindestpixel, die ein Gesicht einer Person haben muss, um beispielsweise eine korrekte Identifizierung zu ermöglichen.

- **Erkennung:** Bis zu dieser Entfernung können Sie zuverlässig feststellen, ob eine Person oder ein Fahrzeug anwesend ist.
- **Beobachtung:** Bis zu dieser Entfernung können Sie charakteristische Details einer Person erkennen, wie z. B. eine bestimmte Kleidung.
- **Wiedererkennung:** Bis zu dieser Entfernung können Sie mit hoher Sicherheit feststellen, ob eine Person mit einer zuvor gesehenen identisch ist.
- **Identifizierung:** Bis zu dieser Entfernung können Sie die Identität einer Person zweifelsfrei feststellen.

DORI-Klassifikation	Erkennung		Beobachtung		Wiedererkennung		Identifizierung	
	Breit	Tele	Breit	Tele	Breit	Tele	Breit	Tele
Kamera								
Mx-BC2A-2-IR	37 m/ 121 ft	101 m/ 331 ft	15 m/ 49 ft	40 m/ 131 ft	7 m/ 23 ft	20 m/ 66 ft	4 m/ 13 ft	10 m/ 33 ft

Abmessungen

HINWEIS! Laden Sie die Bohrvorlage aus dem Abschnitt oder von der Website MOBOTIX herunter:

www.mobotix.com > [Support](#) > [Download Center](#) > [Marketing & Dokumentation](#) > [Bohrschablonen](#).

VORSICHT! Drucken oder kopieren Sie die Bohrschablone immer in 100% der Originalgröße!

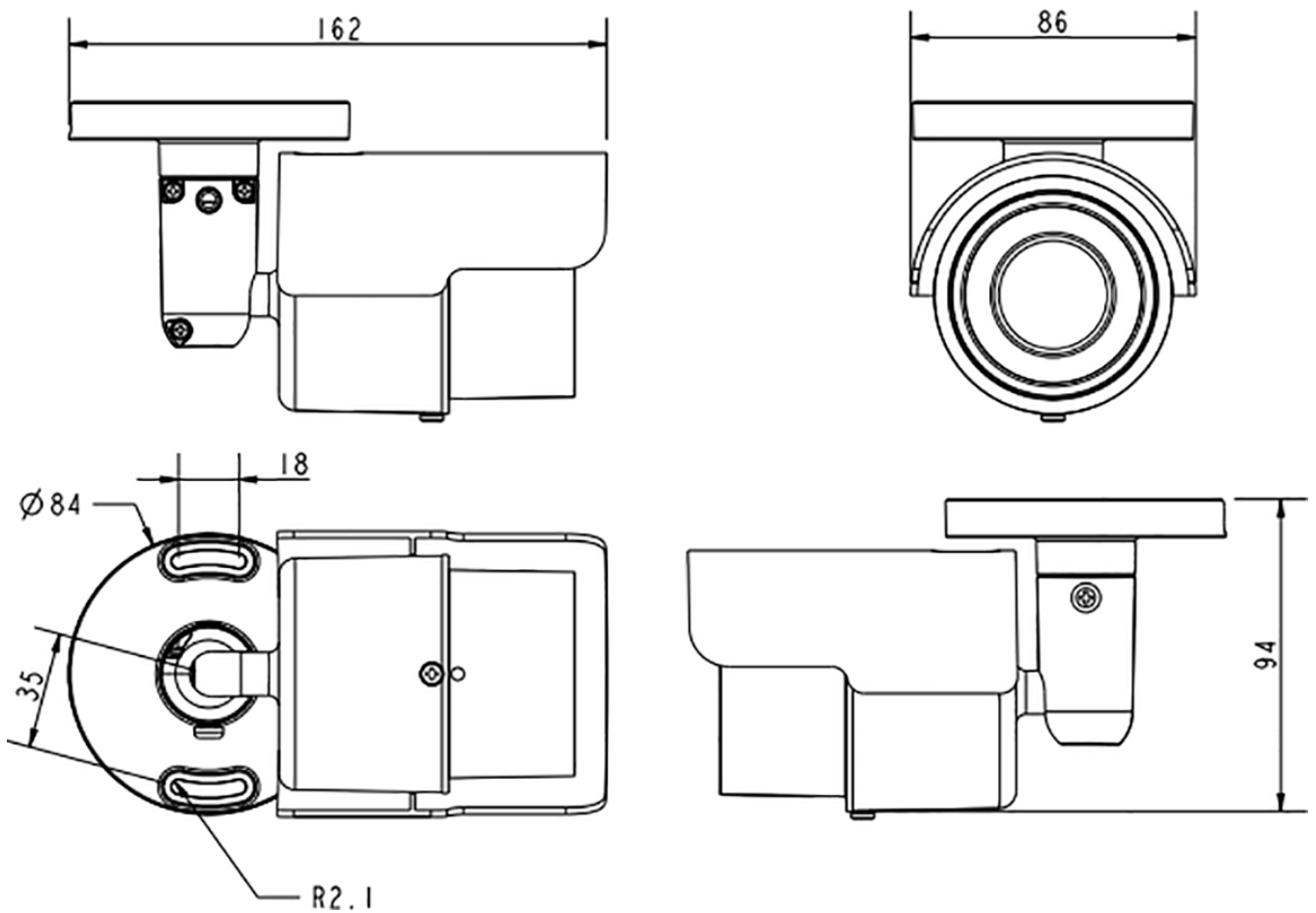


Abb. 1: Mx-BC2A-2-IR: Alle Maße in mm

Zubehör für Bullet-Kameras

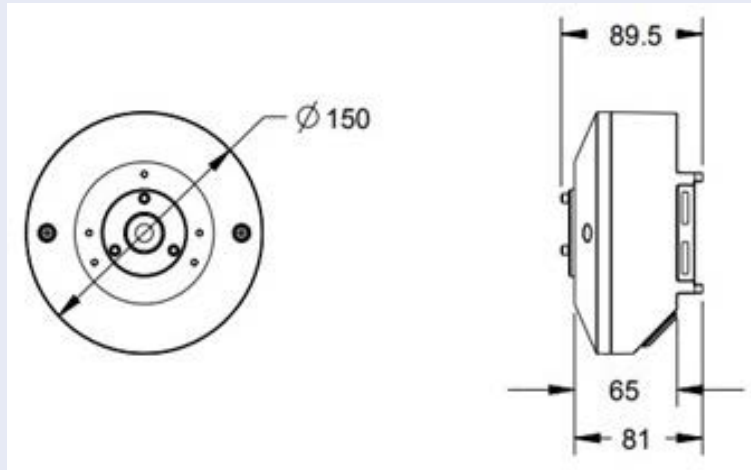
Bestellnummer/ Bild	Beschreibung	Kompatible Produkte	Material/ Farbe	Gewicht
Mx-M-BC-P 	Wetterfeste Masthalterung für MOVE Bullet-Kameras (IP66/IP67).	Alle MOVE Bullet (BC)-Kameras außer Mx-BC1A-2-IR.	Aluminium, RAL9003	1,0 kg
Mx-M-BC-W 	Wetterfeste Wandhalterung für MOVE Bullet-Kameras (IP66/IP67).	Alle MOVE Bullet (BC)-Kameras außer Mx-BC1A-2-IR.	Aluminium, RAL9003	0,84 kg
Mx-A-VB-FGK-EC 	EverClear-beschichtetes Frontglas für MOVE Vandal Bullet-Kameras.	Alle MOVE Vandal Bullet (VB)-Kameras ab Nov. 2021.	Aluminium, Glas, Gummi	0,033 kg

Abmessungen

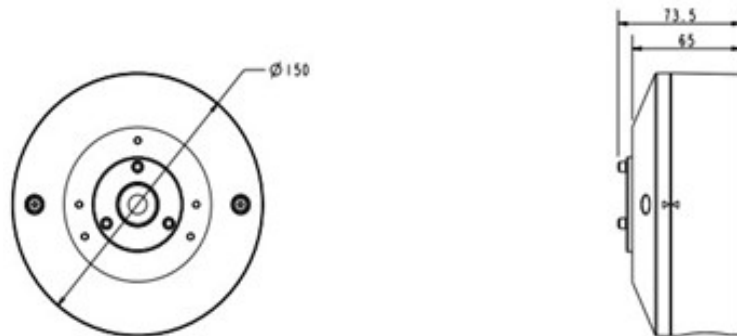
Bestellcode

Abmessungen

Mx-M-BC-P



Mx-M-BC-W



Zubehör für alle Kameras

Bestellnummer/ Bild	Beschreibung	Kompatible Produkte	Material/ Farbe	Gewicht
<p data-bbox="236 367 504 398">MX-NPA-UPOE1A-60W</p> 	<p data-bbox="587 367 965 1272">UPoE-Power-Injektor 60W. PoE++ 60W Network Power Injector - AC-Eingangsspannung: 100 bis 240 VAC (50 bis 60Hz) - AC-Eingangsstrom: 1,5A @100-240 VAC - Betriebsumgebungstemperatur: -10° bis 40°C @60W - -10° bis 50°C, Luftfeuchtigkeit 10 bis 90% @30W - IEEE 802.3bt-Beschwerde - Ausgangsleistung von 60W über 4 Paare - Unterstützt 10/100/1000Base-T-Anwendungen - Plug-and-play-Installation - Voller Schutz OVP, OCP- Unterstützt 10/100/1000Base-T-Anwendungen.</p>	<p data-bbox="997 367 1125 443">Alle Kameras.</p>	<p data-bbox="1157 367 1364 443">Kunststoffgehäuse, schwarz</p>	<p data-bbox="1412 367 1508 398">0,45 kg</p>

Technische Spezifikationen

MOBOTIX MOVE 2MP Bullet Camera

Bestellnummer/ Bild	Beschreibung	Kompatible Produkte	Material/ Farbe	Gewicht
Mx-A-ETP1A-2601-SET 	<p>Medienkonverter-Set Ethernet (PoE+) - Twisted-Pair.</p> <p>Komplettset bestehend aus zwei Zweidraht-Sende-/Empfangsgeräten zum Aufbau einer Ethernet-Übertragungstrecke über Twisted-Pair-Kabel. - Übertragung von Ethernet und PoE+-Stromversorgung über Zweidrahtleitung nach IEEE1901. - Einfacher Anschluss von 10/100 Mbps Ethernet-Endgeräten - Max. 95 Mbit/s Übertragungsbandbreite, Reichweite bis zu 600 m/656 yd für reine Daten, 300 m/328 yd für PoE je nach Qualität der Twisted-Pair-Verbindung - 128-Bit-AES-Netzwerkdatenverschlüsselung - Stromversorgung 2-Draht Sender (Tx) und Empfänger (Rx) sowie Endgerät über PoE+ Netzwerk Switch oder externes Netzteil 56VDC / 1.2A (nicht im Lieferumfang enthalten!) - Angeschlossene Endgeräte Endgeräte werden über PoE-Switch IEEE802.3af(PoE), IEEE802.3at (PoE+), UPoE bis zu bis zu 60W (benötigt ext. Netzteil) versorgt. - Status-LEDs (Daten, Stromversorgung, Daten Link, PoE) - Integrierter</p>	<p>Alle Kameras.</p> <p>Erfordert Mx-A-ETP1A-2601-POW.</p>	<p>Kunststoffgehäuse, schwarz</p>	<p>0,368 kg</p>

Bestellnummer/ Bild	Beschreibung	Kompatible Produkte	Material/ Farbe	Gewicht
------------------------	--------------	------------------------	--------------------	---------

Überspannungsschutz (IEC 61000-4-5 4kV(1,2 / 50us), 2kA (8 / 20us)) - Spannungsversorgung: TX: T-Linx oder DC12V~57V, RX: PoE-Schalter oder DC48V~57V - Betriebstemperatur: -20 bis 60°C - Abmessungen: 80,4(L) x 61,6(B) x 24(H)mm - Gewicht: RX/TX: 102g - Garantie: 2 Jahre

Mx-A-ETP1A-2601-POW



Steckernetzteil für Mx-A-ETP1A-2601-SET.

Ausgang: 57V DC +/-3% / 1,2 A - Eingang: 90-260V AC (47-63Hz) - 68,4 Watt - Betriebstemperatur: 0-40°C/32-122°F

Mx-A-ETP1A-2601-SET

Kunststoffgehäuse, 0,49 kg schwarz

Technische Spezifikationen

MOBOTIX MOVE 2MP Bullet Camera

Bestellnummer/ Bild	Beschreibung	Kompatible Produkte	Material/ Farbe	Gewicht
Mx-A-KBD1A-PTZ-JOG 	<p>MOBOTIX USB-Tastatur mit PTZ-Joystick & Jog-Shuttle.</p> <p>USB-Bedienfeld zur Bedienung von MOBOTIX MxMC 2.6 und höher sowie MOBOTIX HUB inkl. Steuerung von Software-PTZ- und motorisierten PTZ-Kameras und Schwenk-Neige-Geräten - Integrierter 3-Achsen-Joystick - Integriertes Jog-Shuttle - 38 Steuertasten mit Hintergrundbeleuchtung für MxMC-Funktionen vordefiniert bzw. für MOBOTIX HUB frei definierbar - Integrierter Alarmsummer - Geeignet für den Betrieb als HID-Gerät an MOBOTIX VMS mit Windows- und MAC-basierten Betriebssystemen über USB 2.0 - Für Rechts- und Linkshänder geeignet - Stromversorgung: USB, max. 350 mA - Betriebstemperatur: 0°-45°C/32-113 °F.</p>	<p>Alle Kameras.</p> <p>Erfordert einen Windows- oder macOS-Computer mit USB 2.0 oder besser.</p>	<p>Kunststoffgehäuse, schwarz</p>	<p>1,9 kg</p>

Bestellnummer/ Bild	Beschreibung	Kompatible Produkte	Material/ Farbe	Gewicht
MX-SWITCH1 	<p>MOBOTIX Netzwerk-Switch für die Montage auf DIN-Schiene (Hutschiene).</p> <p>5x RJ45 Port mit 100 MBit/s (1x Uplink, 4x PoE+ mit max. 75 W). Versorgung: 48 V DC, max. 75 W. Vereinfachte Verkabelung für Türstationen durch Anschlussmöglichkeiten für Diebstahlschutz, Türöffner und MxBus. MxBus, Diebstahlschutz, Tür- und Schlosskontakt können über separate Adern des Ethernet-Kabels angeschlossen werden.</p>	Alle Kame- ras.	Kunststoffgehäuse, grau	0,31 kg

Weitere Informationen

[Handbücher und Schnellinstallationsunterlagen](#)



[Technische Daten](#)



[MOBOTIX MOVE Hinweise zur Installation](#)



[MOBOTIX Gemeinschaft](#)



MOBOTIX

BeyondHumanVision

DE_10.24

MOBOTIX AG • Kaiserstrasse • D-67722 Langmeil • Tel.: +49 6302 9816-103 • sales@mobotix.com • www.mobotix.com

MOBOTIX ist eine Marke der MOBOTIX AG, die in der Europäischen Union, in den USA und in anderen Ländern eingetragen ist. Änderungen vorbehalten. MOBOTIX übernimmt keine Haftung für technische oder redaktionelle Fehler oder Auslassungen in diesem Dokument. Alle Rechte vorbehalten. © MOBOTIX AG 2021