



Especificaciones técnicas

Accesorios MOBOTIX MOVE

La cartera de productos MOBOTIX MOVE incluye una amplia gama de accesorios. Estos accesorios se pueden utilizar para diferentes cámaras y se pueden montar para casi cualquier configuración de aplicación, tanto en interiores como en exteriores.

Especificaciones técnicas

Accesorios para cámaras Bullet	3
Accesorios para cámaras Vandal Dome	5
Accesorios para cámaras Speed Dome	11
Accesorios para cámaras Multisensor	22
Accesorios para cámaras Vandal Turret	26
Accesorios para todas las cámaras	28
Accesorios para productos MOVE NVR	35

Accesorios para cámaras Bullet

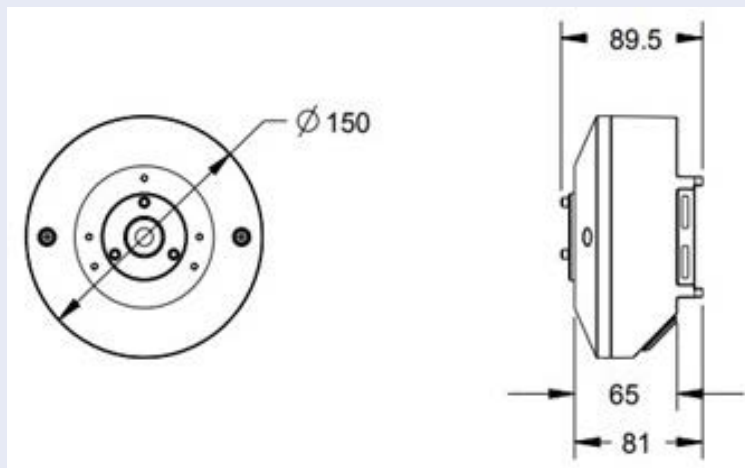
Código de pedido/ Fotografía	Descripción	Productos compatibles	Material/ Color	Peso
Mx-M-BC-P 	Soporte de poste resistente a la intemperie para cámaras MOVE (IP66) Bullet.	Todas las cámaras MOVE Bullet (BC) excepto Mx-BC1A-2-IR.	Aluminio, RAL9003	1,0 kg
Mx-M-BC-W 	Soporte de pared resistente a la intemperie para cámaras MOVE Bullet (IP66).	Todas las cámaras MOVE Bullet (BC) excepto Mx-BC1A-2-IR.	Aluminio, RAL9003	0,84 kg
Mx-A-VB-FGK-EC 	Cristal frontal con revestimiento EverClear para cámaras MOVE Vandal Bullet.	Todas las cámaras MOVE Vandal Bullet (VB) a partir de noviembre de 2021.	Aluminio, vidrio, caucho	0,033 kg

Dimensiones

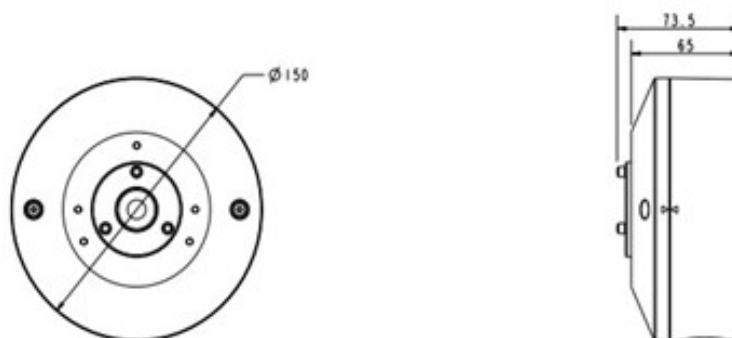
Código de pedido

Dimensiones



Mx-M-BC-P



Mx-M-BC-W



Accesorios para cámaras Vandal Dome

Código de pedido/ Fotografía	Descripción	Productos compatibles	Material/ Color	Peso
Mx-M-VD-C 	Soporte esquinero resistente a la intemperie para cámaras MOVE Vandal Dome.	Todas las cámaras MOVE Vandal Dome (VD). Requiere el uso de Mx-M-VD-W.	Acero, RAL9003	2,0 kg
Mx-M-VD-P 	Soporte de poste resistente a la intemperie para cámaras MOVE Vandal Dome.	Todas las cámaras MOVE Vandal Dome (VD). Requiere el uso de Mx-M-VD-W.	Acero cincado, RAL9003	0,7 kg

Especificaciones técnicas

MOBOTIX MOVE Accessories

Código de pedido/ Fotografía	Descripción	Productos compatibles	Material/ Color	Peso
Mx-M-VD-W 	Soporte de pared resistente a la intemperie para cámaras MOVE Vandal Dome (juego de 2 piezas de soporte de pared y tapa colgante).	Todas las cámaras MOVE Vandal Dome (VD). Puede combinarse con Mx-M-VD-C o Mx-M-VD-P.	Aluminio (soporte mural) y policarbonato (tapa colgante), RAL9003	1,4 kg
Mx-M-VD-IC 	Soporte empotrado en techo para cámaras MOVE Vandal Dome.	Todas las cámaras MOVE Vandal Dome (VD).	Acero cincado, RAL9003	0,8 kg
Mx-A-VD-DCS 	Domo de repuesto transparente para cámaras MOVE Vandal Dome.	Todas las cámaras MOVE Vandal Dome (VD).	Policarbonato, transparente	0,21 kg
Mx-A-VD-DCT 	Cúpula tintada de recambio para cámaras MOVE Vandal Dome.	Todas las cámaras MOVE Vandal Dome (VD).	Policarbonato, tintado	0,25 kg

Especificaciones técnicas

Accesorios para cámaras Vandal Dome

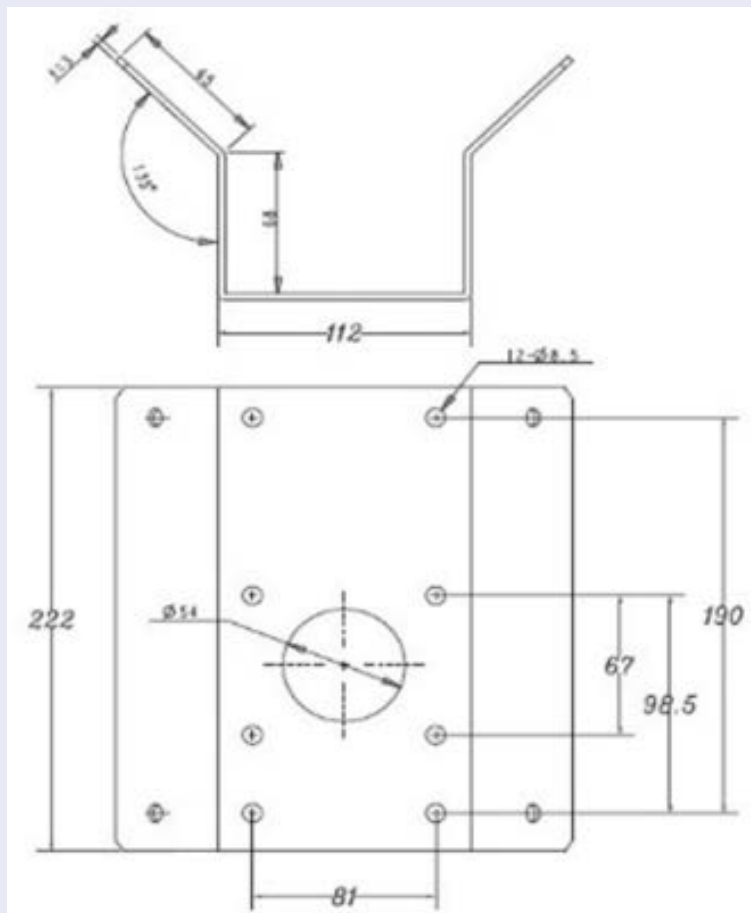
Código de pedido/ Fotografía	Descripción	Productos compatibles	Material/ Color	Peso
Mx-A-VD-DBC-EC 	Domo de repuesto con revestimiento EverClear transparente para cámaras MOVE Vandal Dome.	Todas las cámaras MOVE Vandal Dome (VD).	Policarbonato, transparente	0,21 kg
Mx-A-VD-DBT-EC 	Domo de repuesto con revestimiento EverClear tintado para cámaras MOVE Vandal Dome.	Todas las cámaras MOVE Vandal Dome (VD).	Policarbonato, tintado	0,25 kg

Dimensiones

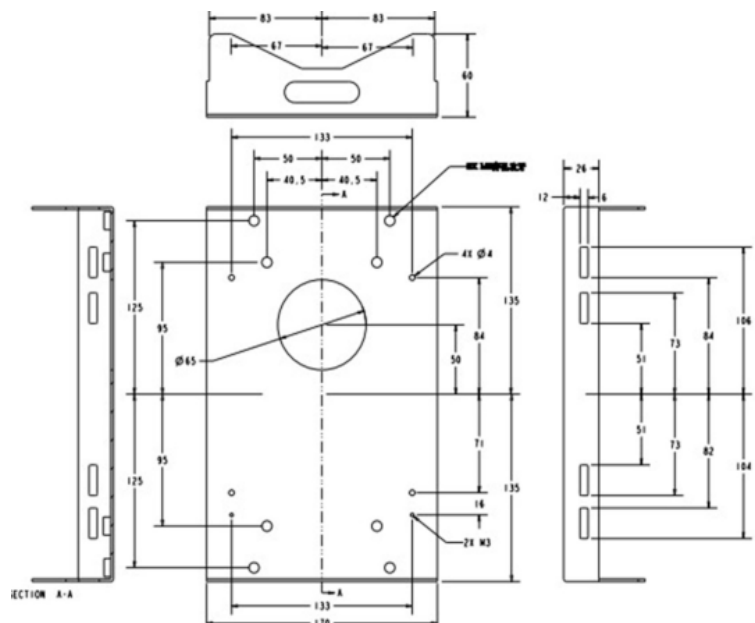
Código de pedido

Dimensiones

Mx-M-VD-C



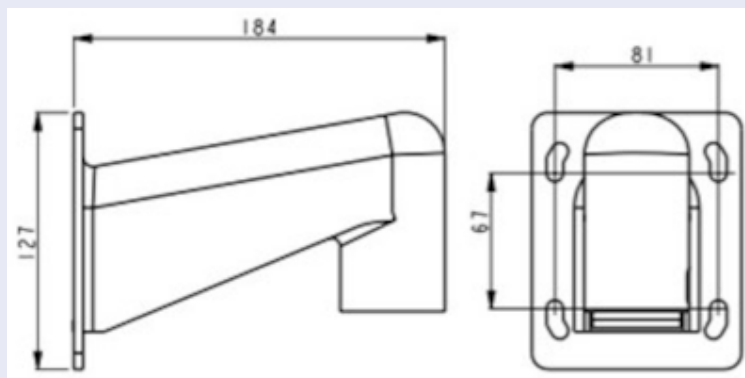
Mx-M-VD-P



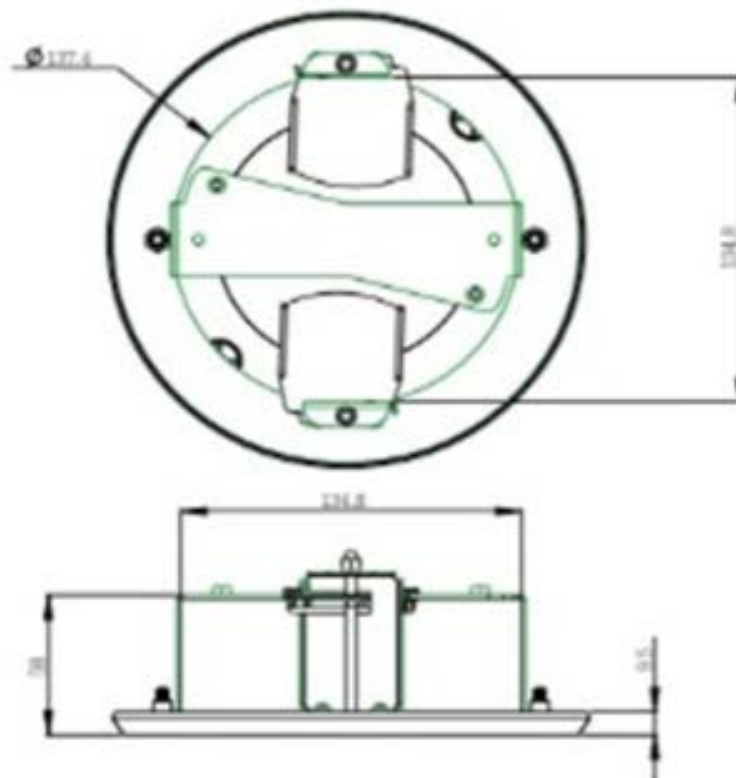
Código de pedido

Dimensiones



Mx-M-VD-W



Mx-M-VD-IC



Accesorios para cámaras Speed Dome

Código de pedido/ Fotografía	Descripción	Productos com- patibles	Material/ Color	Peso
<p data-bbox="325 488 459 512">Mx-M-SD-C</p> 	<p>Soporte esquinero resis- tente a la intemperie para cámaras MOVE Speed Dome.</p>	<p>Todas las cáma- ras MOVE Speed Dome (SD). Requiere Mx-M- SD-W o Mx-M- SD-WL.</p>	<p>Aluminio, RAL9003</p>	<p>2,17 kg</p>
<p data-bbox="325 1003 459 1028">Mx-M-SD-P</p> 	<p>Soporte de poste resis- tente a la intemperie para cámaras MOVE Speed Dome.</p>	<p>Todas las cáma- ras MOVE Speed Dome (SD). Requiere Mx-M- SD-W o Mx-M- SD-WL.</p>	<p>Aluminio, RAL9003</p>	<p>1,58 kg</p>

ATENCIÓN!
No se puede
utilizar con
MX-M-SD-WM.

ATENCIÓN!
No se puede
utilizar con
MX-M-SD-WM.

Especificaciones técnicas

MOBOTIX MOVE Accessories

Código de pedido/ Fotografía	Descripción	Productos compatibles	Material/ Color	Peso
MX-MH-SecureFlex-ESWS 	Soporte para mástil resistente a la intemperie para cámaras MOVE Speed Dome para condiciones extremas.	Todas las cámaras MOVE Speed Dome (SD). Requiere Mx-M-SD-W o Mx-M-SD-WL.	Acero inoxidable de 3 mm, blanco	1,23 kg
Mx-M-SD-W 	Soporte de pared resistente a la intemperie para cámaras MOVE Speed Dome.	Todas las cámaras MOVE Speed Dome (SD). Puede combinarse con Mx-M-SD-C o Mx-M-SD-P.	Aluminio, RAL9003	0,84 kg
Mx-M-SD-WL 	Soporte de pared ampliado resistente a la intemperie para cámaras MOVE Speed Dome.	Todas las cámaras MOVE Speed Dome (SD). Puede combinarse con Mx-M-SD-C o Mx-M-SD-P.	Aluminio, RAL9003	1,5 kg

ATENCIÓN!

No se puede utilizar con MX-M-SD-WM.

Código de pedido/

Fotografía

MX-M-SD-WM



Descripción

Soporte de pared resistente a la intemperie para cámaras MOVE Speed Dome. También se puede montar en la parte superior de la caja de conexiones de montaje en pared MX-M-SD-WMJB.

Productos compatibles

Todas las cámaras MOVE Speed Dome (SD).

Material/Color

Aluminio, RAL9003

Peso

1,3 kg

AVISO! Puede combinarse con MX-M-SD-WMJB (el soporte de pared se monta en la parte superior de la caja de conexiones).

MX-M-SD-WMJB



Caja de conexiones mural resistente a la intemperie (IP66)

para cámaras MOVE Speed Dome.

Permite un cableado cómodo y la instalación de equipos HW adicionales como inyector PoE, protección contra rayos, etc.

Todas las cámaras MOVE Speed Dome (SD).

ATENCIÓN!

Sólo debe utilizarse como base para la Mx-M-SD-WM (el soporte de pared se monta en la parte superior de la caja de conexiones).

4,8 kg

Especificaciones técnicas

MOBOTIX MOVE Accessories

Código de pedido/ Fotografía	Descripción	Productos compatibles	Material/ Color	Peso
MX-M-SD-PM 	Kit de montaje colgante que incluye soporte de base, tubo colgante de 25 cm/10 pulg., materiales de instalación y cables de seguridad de 50 cm/20 pulg. y 1 m/39 pulg.	Todas las cámaras MOVE Speed Dome (SD).	Aluminio, RAL9003	1,58 kg
MX-M-SD-PMEXT 	Tubo de prolongación de 25 cm/10 pulg. para MX-M-SD-PM.	Prolonga el MX-M-SD-PM; la longitud total máxima extendida es de 1 m (3 extensiones).	Aluminio, RAL9003	0,8 kg

Código de pedido/

Fotografía

MX-M-SD-GN



Descripción

Soporte de parapeto resistente a la intemperie (cuello de cisne) (IP66) con caja de conexiones integrada para cámaras MOVE Speed Dome.

La caja de conexiones integrada permite un cableado cómodo y la instalación de equipos HW adicionales, como inyector PoE, protección contra rayos, etc.

Productos compatibles

Todas las cámaras MOVE Speed Dome (SD).

Material/Color

Peso

14,8 kg

Mx-A-SD-DCS



Domo de repuesto tintado para las cámaras MOVE Speed Dome SD-230 y SD-330.

Todas las cámaras MOVE Speed Dome (SD) SD-230 y SD-330.

Policarbonato, tintado

0,3 kg

Mx-A-SD-DCT



Domo de repuesto transparente para las cámaras MOVE Speed Dome SD-230 y SD-330.

Todas las cámaras MOVE Speed Dome (SD) SD-230 y SD-330.

Policarbonato, transparente

0,3 kg

Especificaciones técnicas

MOBOTIX MOVE Accessories

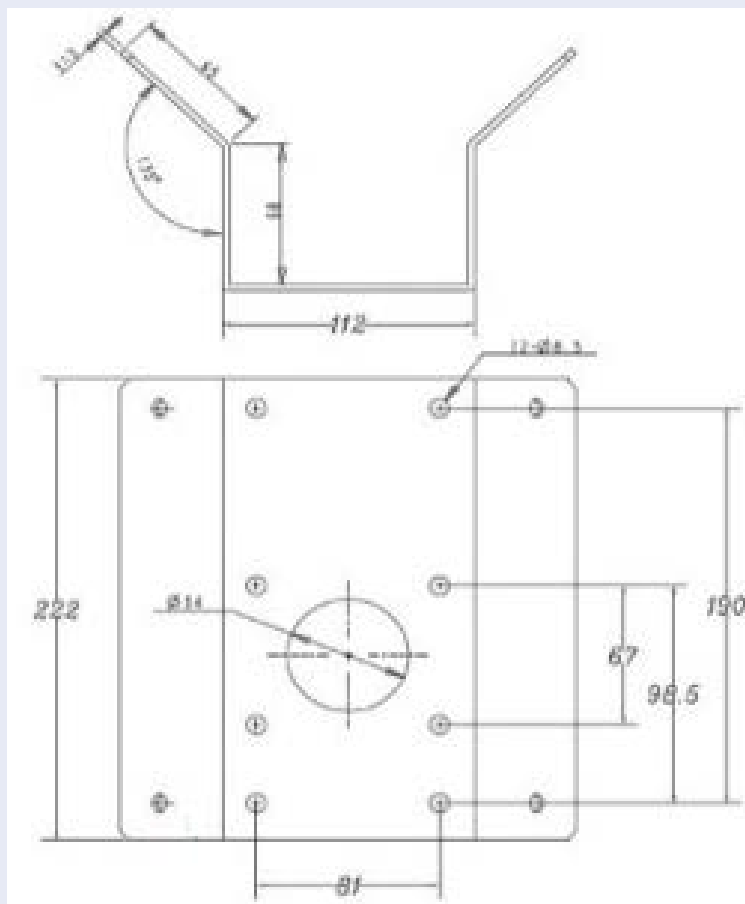
Código de pedido/ Fotografía	Descripción	Productos compatibles	Material/ Color	Peso
Mx-A-SD-DBC-EC 	Domo de repuesto con revestimiento EverClear transparente para las cámaras MOVE Speed Dome SD-230 y SD-330.	Todas las cámaras MOVE Speed Dome (SD) SD-230 y SD-330.	Policarbonato, transparente	0,58 kg
MX-A-SD-DBT-EC 	Domo de repuesto con revestimiento EverClear tintado para las cámaras MOVE Speed Dome SD-230 y SD-330.	Todas las cámaras MOVE Speed Dome (SD) SD-230 y SD-330.	Policarbonato, tintado	0,58 kg

Dimensiones

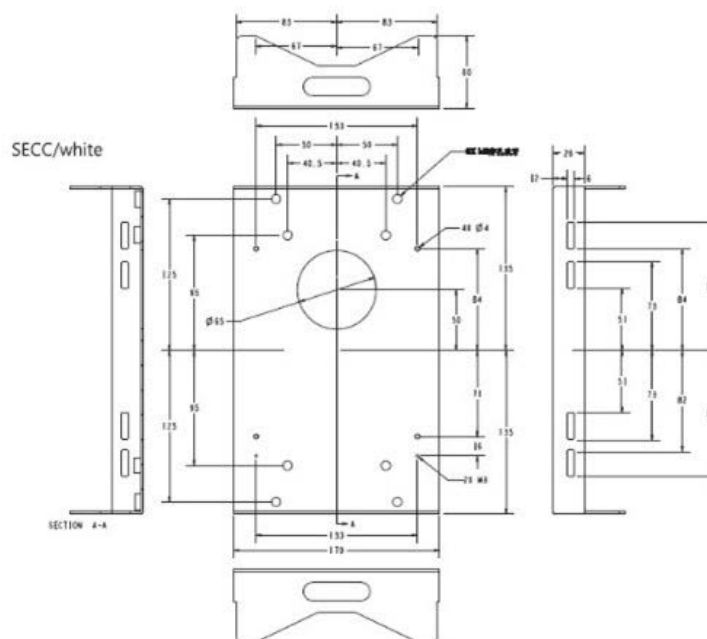
Código de pedido

Dimensiones

Mx-M-SD-C



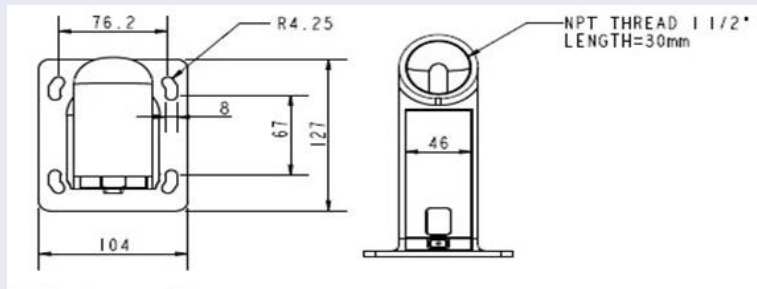
Mx-M-SD-P



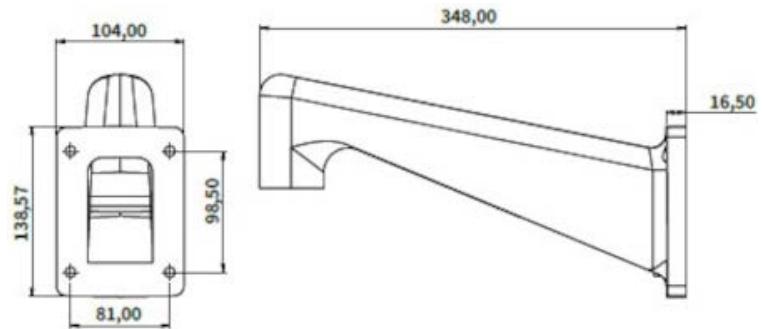
Código de pedido

Dimensiones

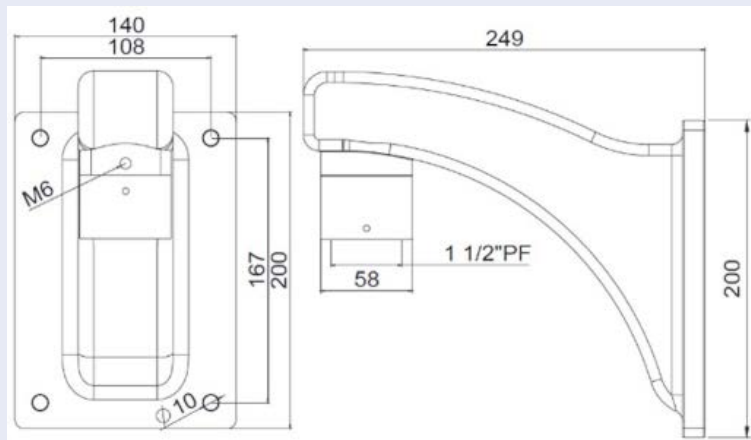
Mx-M-SD-W



Mx-M-SD-WL



MX-M-SD-WM



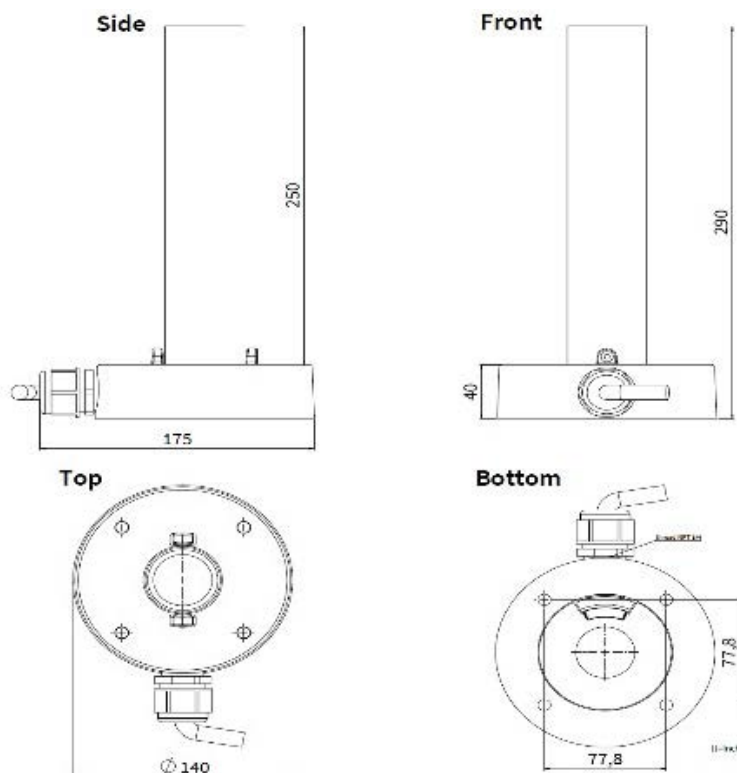
Especificaciones técnicas

MOBOTIX MOVE Accessories

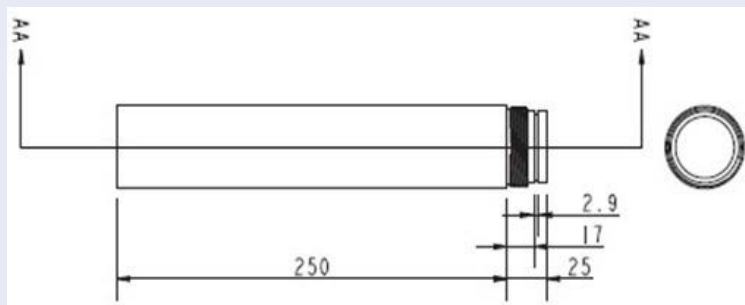
Código de pedido

MX-M-SD-PM

Dimensiones



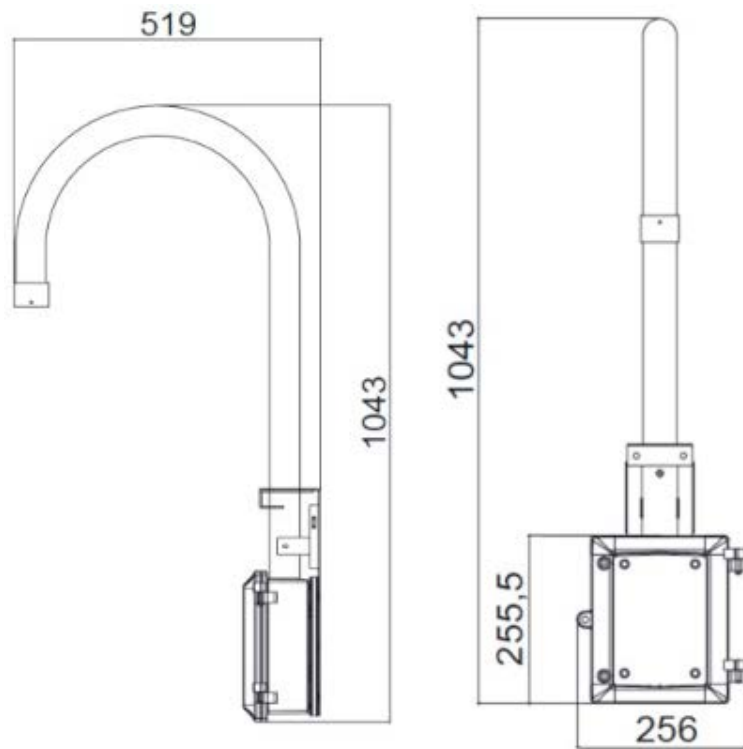
MX-M-SD-PMEXT



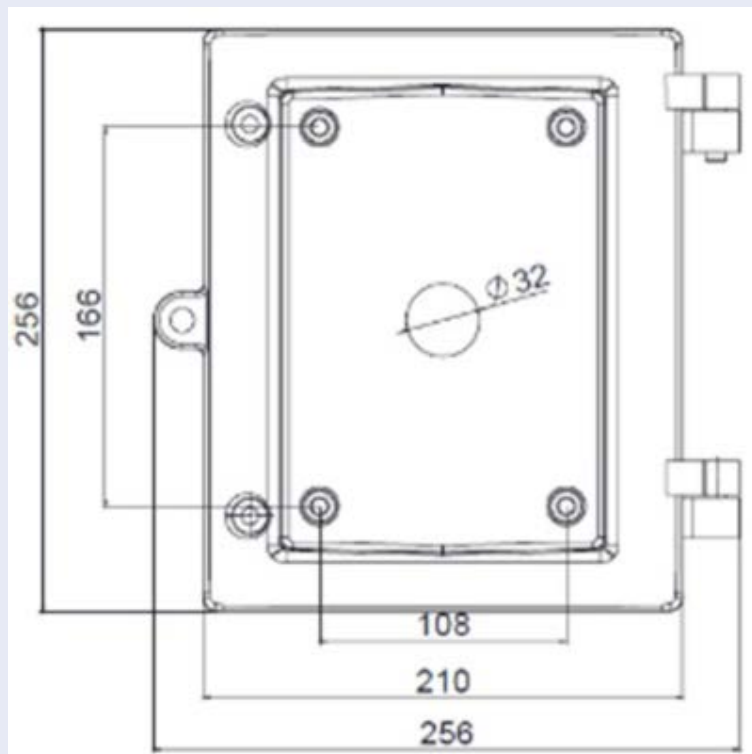
Código de pedido

MX-M-SD-GN




Dimensiones



MX-M-SD-WMJB



Accesorios para cámaras Multisensor

Código de pedido/ Fotografía	Descripción	Productos compatibles	Material/ Color	Peso
Mx-M-VM-AP 	Placa de montaje adaptadora para cámara MOVE Vandal Multisensor Mx-M-VM1A-20-IR-VA.	Cámara MOVE Vandal Multisensor Mx-M-VM1A-20-IR-VA. Puede combinarse con MX-M-SD-GN, MX-M-SD-PM, MX-M-SD-PMEXT, Mx-M-SD-W, Mx-M-SD-WL, Mx-M-SD-WM.	Aluminio, RAL9003	1,95 kg
Mx-M-VM-IC 	Montaje empotrado en el techo para cámara MOVE Vandal Multisensor Mx-M-VM1A-20-IR-VA.	Cámara MOVE Vandal Multisensor Mx-M-VM1A-20-IR-VA.	Aluminio, RAL9003	0,965 kg
Mx-A-VM-DBC 	Domo de repuesto transparente para la cámara MOVE Vandal Multisensor Mx-VM1A-20-IR-VA.	Cámara MOVE Vandal Multisensor Mx-VM1A-20-IR-VA.	Policarbonato, transparente	0,53 kg

Especificaciones técnicas

Accesorios para cámaras Multisensor

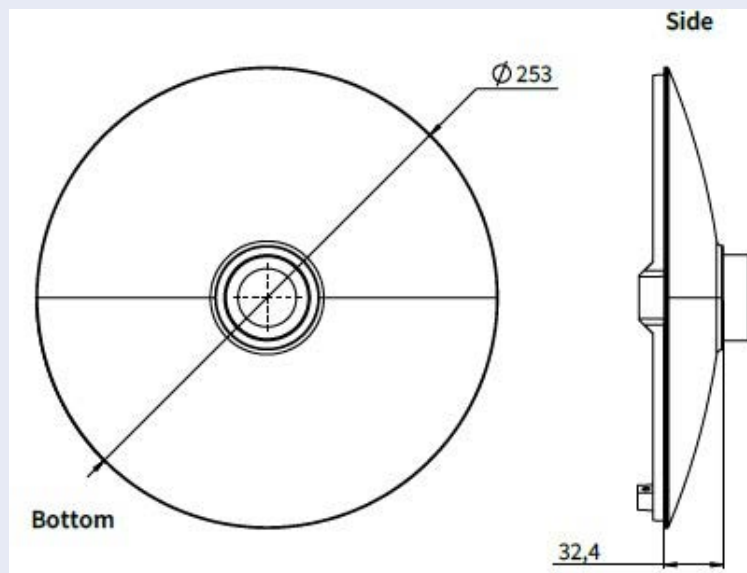
Código de pedido/ Fotografía	Descripción	Productos compatibles	Material/ Color	Peso
Mx-A-VM-DBT 	Cúpula tintada de recambio para cámara MOVE Vandal Multisensor Mx-VM1A-20-IR-VA.	Cámara MOVE Vandal Multisensor Mx-VM1A-20-IR-VA.	Policarbonato, tintado	0,53 kg
Mx-M-VMSD-AP 	Placa de montaje adaptadora para cámara MOVE Vandal PTZ Multisensor Combo Mx-M-VMSD-2021-VA.	Cámara MOVE Vandal PTZ Multisensor Combo Mx-M-VMSD-2021-VA.	Aluminio, RAL9003	1,57 kg
Mx-M-VMSD-IC 	Montaje empotrado en el techo para cámara MOBOTIX MOVE Vandal Multisensor PTZ Combo Mx-M-VMSD-2021-VA.	Cámara MOVE Vandal PTZ Multisensor Combo Mx-M-VMSD-2021-VA.	Aluminio, RAL9003	3,5 kg

Dimensiones

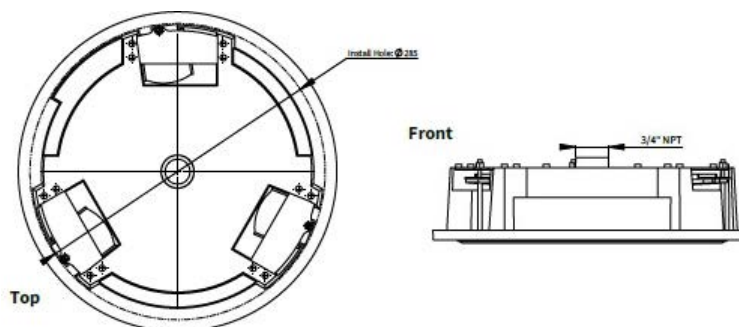
Código de pedido

Mx-M-VM-AP

Dimensiones



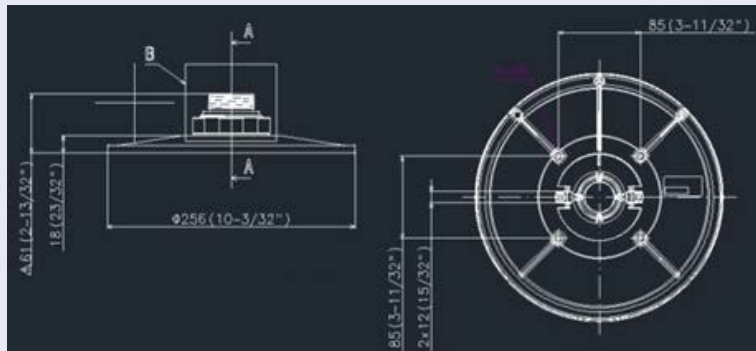
Mx-M-VM-IC



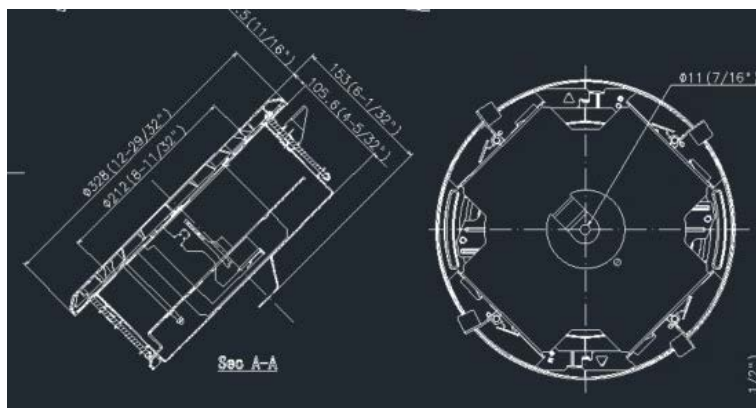
Código de pedido

Dimensiones

Mx-M-VMSD-AP



Mx-M-VMSD-IC



Accesorios para cámaras Vandal Turret

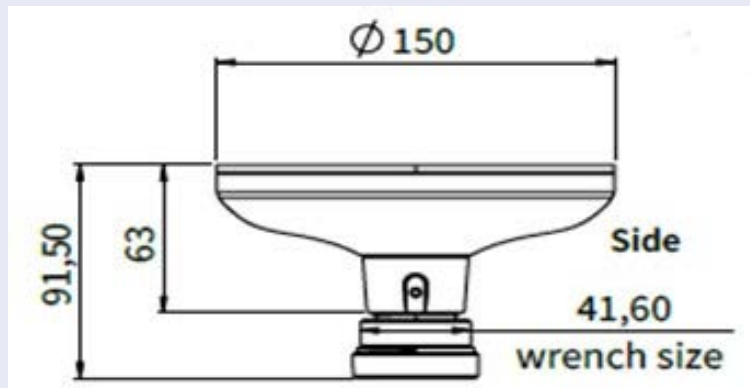
Código de pedido/ Fotografía	Descripción	Productos compatibles	Material/ Color	Peso
Mx-M-VT-AP 	Placa de montaje adaptadora para cámaras MOVE Vandal Turret.	Cámaras MOVE Vandal Turret (VT).	Aluminio, RAL9003	0,3 kg
Mx-M-VT-JB 	Caja de conexiones para cámaras MOVE Vandal Turret.	Cámaras MOVE Vandal Turret (VT).	Aluminio, RAL9003	0,85 kg
Mx-M-VT-WM 	Soporte de pared para cámaras MOVE Vandal Turret.	Cámaras MOVE Vandal Turret (VT).	Aluminio, RAL9003	0,3 kg

Dimensiones

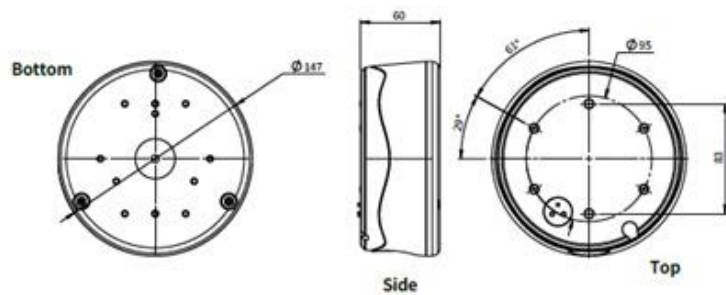
Código de pedido

Dimensiones

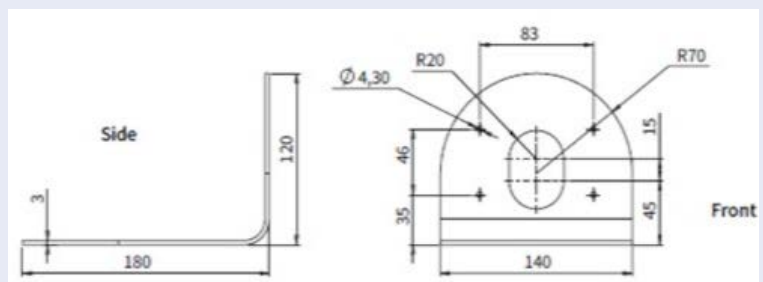
Mx-M-VT-AP




Mx-M-VT-JB



Mx-M-VT-WM



Accesorios para todas las cámaras

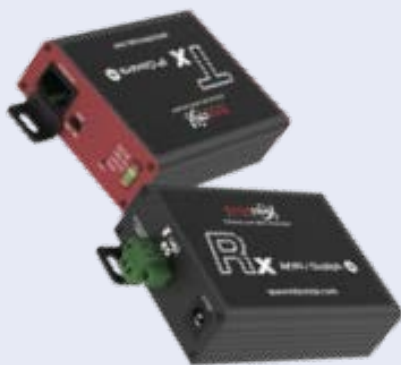
Código de pedido/ Fotografía	Descripción	Productos com- patibles	Material/ Color	Peso
MX-NPA-UPOE1A-60W 	<p>Inyector de alimentación UPoE de 60 W.</p> <p>Inyector de alimentación de red PoE++ de 60 W - Tensión de entrada de CA: de 100 a 240 VCA (de 50 a 60 Hz) - Corriente de entrada de CA: 1,5 A @100-240 VCA - Temperatura ambiente de funcionamiento: -10° a 40°C @60W - -10° a 50°C, humedad 10 a 90% @30W - Conformidad IEEE 802.3bt - Potencia de salida de 60W sobre 4 pares - Soporta aplicaciones 10/100/1000Base-T - Instalación plug-and-play - Protección total OVP, OCP- Soporta aplicaciones 10/100/1000Base-T.</p>	Todas las cámaras.	Carcasa de plástico, negra	0,45 kg

Especificaciones técnicas

MOBOTIX MOVE Accessories

Código de pedido/ Fotografía	Descripción	Productos compatibles	Material/ Color	Peso
Mx-NPA-PoE1A-60W-BT 	<p>Inyector de red PoE++ 60 vatios.</p> <p>Tensión de entrada de CA: 100 a 240 VCA (50 a 60 Hz) -</p> <p>Corriente de entrada de CA: 1,5 A @100-240 VCA - Temperatura ambiente de funcionamiento: - 10° a 40°C @60W - -10° a 50°C, humedad 10 a 90% @30W -</p> <p>Cumple IEEE 802.3bt - Potencia de salida de 60W sobre 4 pares</p> <p>- Soporta aplicaciones 10/100/1000Base-T - Instalación plug-and-play - Protección total OVP, OCP - Cable de alimentación adicional necesario tipo C14 no incluido - Garantía: 1 año.</p>	Todas las cámaras.	Carcasa de plástico, negra	0,318 kg

Código de pedido/ Fotografía	Descripción	Productos compatibles	Material/ Color	Peso
Mx-A-ETP1A-2601-SET	<p>Conjunto convertidor de medios Ethernet(PoE+) - Twisted-Pair.</p> <p>Juego completo compuesto por dos unidades transmisoras/receptoras de dos hilos para establecer una ruta de transmisión Ethernet a través de cables de par trenzado. - Transmisión de Ethernet y alimentación PoE+ a través de línea de dos hilos según IEEE1901. - Conexión sencilla de dispositivos finales Ethernet de 10/100 Mbps - Máx. 95 Mbps ancho de banda de transmisión, alcance de hasta 600 m para sólo datos, 300 m para PoE en función de la calidad del enlace de par trenzado. calidad del enlace de par trenzado</p> <p>- Cifrado de datos de red AES de 128 bits - Fuente de alimentación Transmisor (Tx) y receptor (Rx) de 2 hilos, así como dispositivo final a través de red PoE o fuente de alimentación externa 56VDC / 1,2A (¡no incluida!) - Los dispositivos finales conectados</p> <p>Los dispositivos finales conectados se alimentan a través de un conmutador PoE IEEE802.3af(PoE), IEEE802.3at (PoE+), UPoE hasta 60W</p>	<p>Todas las cámaras.</p> <p>Requiere Mx-A-ETP1A-2601-POW.</p>	<p>Carcasa de plástico, negra</p>	0,368 kg



Especificaciones técnicas

MOBOTIX MOVE Accessories

Código de pedido/ Fotografía	Descripción	Productos compatibles	Material/ Color	Peso
	(requiere alimentación externa). hasta 60 W (requiere fuente de alimentación externa). - LEDs de estado (datos, alimentación, enlace de datos, PoE) enlace, PoE) - Protección contra sobretensiones integrada (IEC 61000-4-5 4kV (1,2 / 50us), 2kA(8 / 20us)) - Fuente de alimentación: TX: T-Linx o DC12V~57V, RX: Conmutador PoE o DC48V~57V - Temperatura de funcionamiento: -20 a 60°C - Dimensiones: 80,4(L) x 61,6(An) x 24(Al)mm - Peso: RX/TX: 102g - Garantía: 2 años			
Mx-A-ETP1A-2601-POW 	Fuente de alimentación tipo enchufe para Mx-A-ETP1A-2601-SET. Salida: 57V CC +/-3% / 1,2 A - Entrada: 90-260V AC (47-63Hz) - 68,4 Watt - Temperatura de funcionamiento: 0-40°C/32-122°F	Mx-A-ETP1A-2601-SET	Carcasa de plástico, negra	0,49 kg

Código de pedido/ Fotografía	Descripción	Productos com- patibles	Material/ Color	Peso
Mx-A-KBD1A-PTZ-JOG 	<p>MOBOTIX Teclado USB con Joystick PTZ y Jog-Shuttle.</p> <p>Panel de control USB para manejar MOBOTIX MxMC 2.6 y superior y MOBOTIX HUB incl. Control de software PTZ y cámaras PTZ motorizadas y dispositivos pan/tilt - Joystick de 3 ejes integrado - Jog shuttle integrado - 38 teclas de control con retroiluminación predefinidas para funciones MxMC o libremente definibles para MOBOTIX HUB - Zumbador de alarma integrado - Adecuado para funcionamiento como dispositivo HID en MOBOTIX VMS con sistemas operativos basados en Windows y MAC a través de USB 2.0 - Adecuado para usuarios diestros y zurdos - Fuente de alimentación: USB, máx. 350 mA - Temperatura de funcionamiento: 0°-45°C/32-113 °F.</p>	<p>Todas las cámaras.</p> <p>Requiere un ordenador Windows o macOS con USB 2.0 o superior.</p>	<p>Carcasa de plástico, negra</p>	1,9 kg

Especificaciones técnicas

MOBOTIX MOVE Accessories

**Código de pedido/
Fotografía**

MX-SWITCH1



Descripción

Conmutador de red MOBOTIX para montaje en carril DIN. 5x puertos RJ45 con 100 MBit/s (1x uplink, 4x PoE+ con máx. 75 W). Alimentación: 48 V CC, máx. 75 W. Cableado simplificado para estaciones de puerta gracias a la conectividad disponible para protección antirrobo, abrepuertas y MxBus. El MxBus, la protección antirrobo, la puerta y el contacto de la cerradura pueden conectarse a través de hilos separados del cable Ethernet.

Productos compatibles

Todas las cámaras.

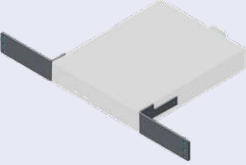
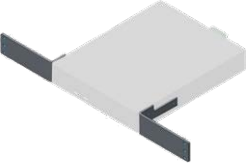
**Material/
Color**

Carcasa de plástico, gris

Peso

0,31 kg

Accesorios para productos MOVE NVR

Código de pedido/ Fotografía	Descripción	Productos compatibles	Material/ Color	Peso
Mx-M-NVR16-RM 	2x soportes de montaje metálicos para instalar MOBOTIX MOVE NVR 16CH en un rack de 19".	MOVE NVR 16CH	Acero, negro	0,447 kg
Mx-M-NVR8-RM 	2x soportes de montaje metálicos para instalar MOBOTIX MOVE NVR 8CH en un rack de 19".	MOVE NVR 8CH	Acero, negro	0,544 kg

MOBOTIX

BeyondHumanVision

ES_10/24

MOBOTIX AG • Kaiserstrasse • D-67722 Langmeil • Tel.: +49 6302 9816-103 • sales@mobotix.com • www.mobotix.com

MOBOTIX es una marca comercial de MOBOTIX AG registrada en la Unión Europea, Estados Unidos y otros países. Sujeto a cambios sin previo aviso. MOBOTIX no asume ninguna responsabilidad por errores técnicos o editoriales ni por omisiones contenidas en el presente documento. Todos los derechos reservados. ©MOBOTIX AG 2019