

Instalación rápida

MOBOTIX MOVE Vandal Multisensor PTZ Combo 20MP Video Analytics Camera Mx-VMSD1A-2021-VA

© 2024 MOBOTIX AG

AVISO!

Esta guía solo es válida para **instalar y conectar** Vandal Multisensor PTZ Combo 20MP Video Analytics Camera. Para obtener más información sobre la cámara, consulte los demás documentos (consulte [Lecturas complementarias](#), p. 24).

Notas importantes sobre la instalación

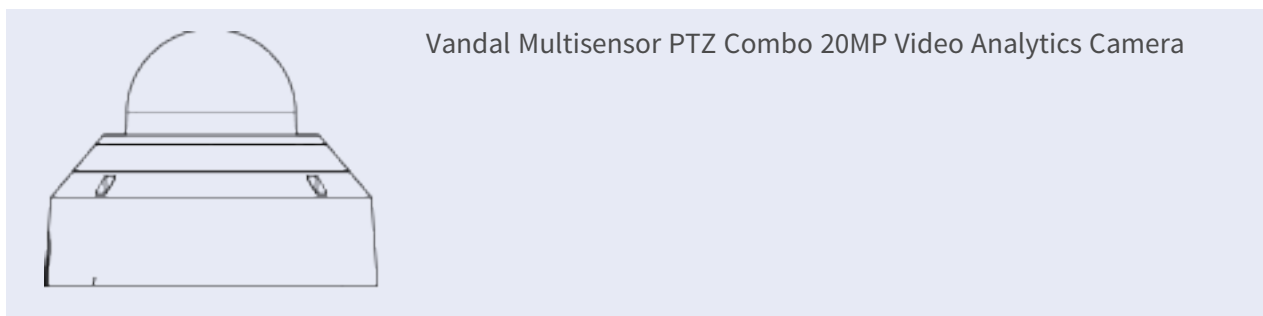
- Esta cámara debe instalarla personal cualificado; además, la instalación debe cumplir todos los reglamentos locales.
- Este producto no debe utilizarse en lugares expuestos a riesgos de explosión.
- No utilice el producto en un lugar donde haya mucho polvo.
- Proteja el producto contra la entrada de humedad o agua en la carcasa.
- Instale este producto tal como se describe en este documento. Una instalación defectuosa puede dañar el producto.
- No sustituya las baterías de la cámara. Si se sustituye una batería por otra de un tipo incorrecto, la batería podría explotar.
- Este equipo no es adecuado para su uso en lugares donde es probable que haya niños presentes.
- Las fuentes de alimentación externas deben cumplir los requisitos de fuente de alimentación limitada (LPS) y compartir las mismas especificaciones de alimentación con la cámara.
- Si utiliza un adaptador de alimentación, el cable de alimentación debe conectarse a una toma de corriente con una conexión a tierra adecuada.

- No utilice el producto en los siguientes lugares:
 - Lugares donde se utiliza un agente químico (p. ej., piscinas).
 - Lugares expuestos a humedad o humo de aceite (p. ej., cocinas).
 - Lugares con una atmósfera que contenga sustancias inflamables.
 - Lugares expuestos a campos magnéticos o electromagnéticos intensos (por ejemplo, rayos X, ondas de radio intensas).
 - Lugares cercanos a las costas con altos niveles de sal atmosférica u otras sustancias corrosivas (p. ej., líneas costeras, aguas termales, gases volcánicos, etc.).
 - Lugares expuestos a vibraciones (p. ej., vehículos, embarcaciones marítimas, encima de líneas de producción).
 - Lugares expuestos a altos niveles de condensación (p. ej., cerca de la unidad exterior de un equipo de aire acondicionado).
 - Lugares cerca de productos de caucho que contengan azufre (p. ej., embalajes, pies de goma, etc.).
- Para cumplir los requisitos de EN 50130-4 relativos al funcionamiento ininterrumpido de las fuentes de alimentación de los sistemas de alarma, se recomienda utilizar un sistema de alimentación ininterrumpida (SAI) para apoyar el suministro de alimentación del producto.

AVISO! Observe el documento [MOBOTIX MOVE Consejos de instalación](#) para garantizar un rendimiento óptimo de las funciones de la cámara.

AVISO! Para asegurarse de que la unidad no se ve afectada por vibraciones, giros, etc., después de ajustar la cámara apriete correctamente todos los tornillos de montaje.

Contenido del paquete



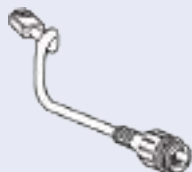
Placa base (acoplada a la cámara)



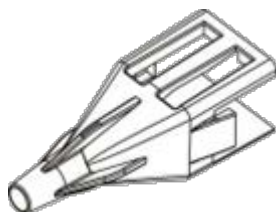
Manguito para cable (2; uno para usar, otro de repuesto)



Punta Torx TX20



Cable Ethernet

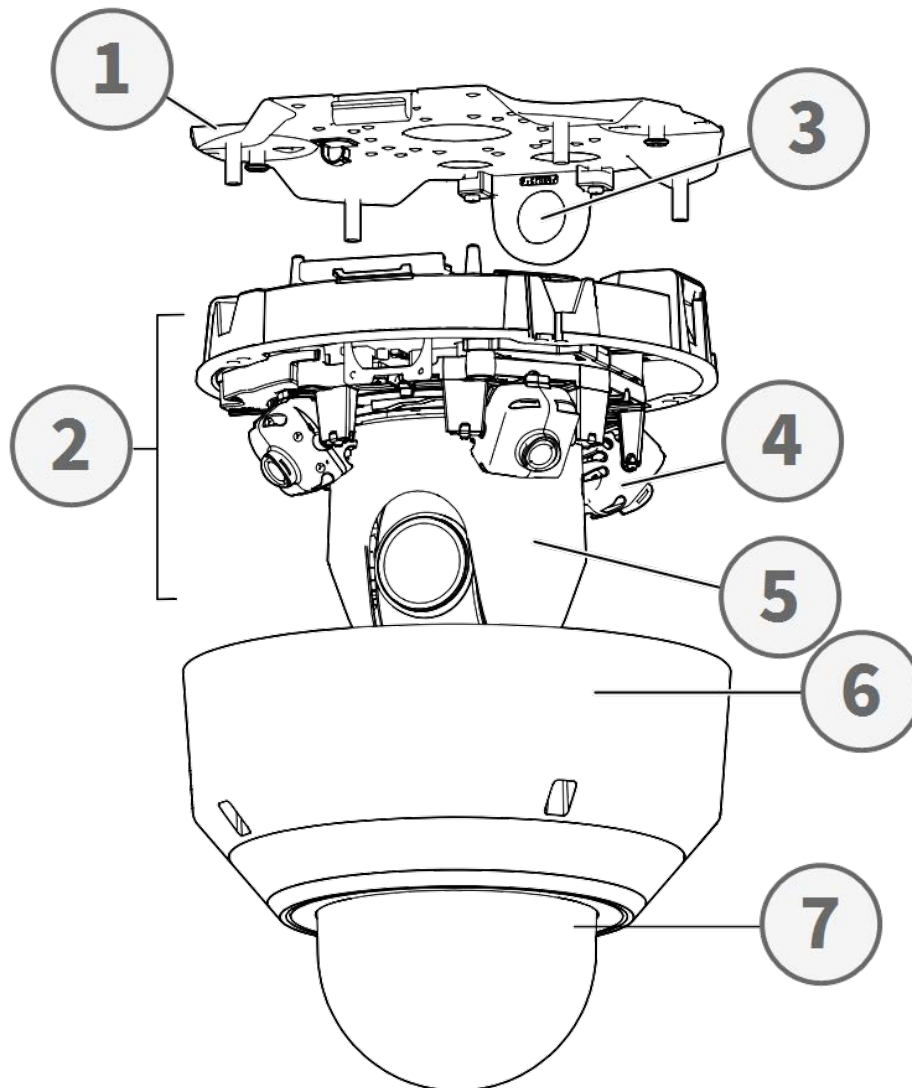


Tapa RJ-45



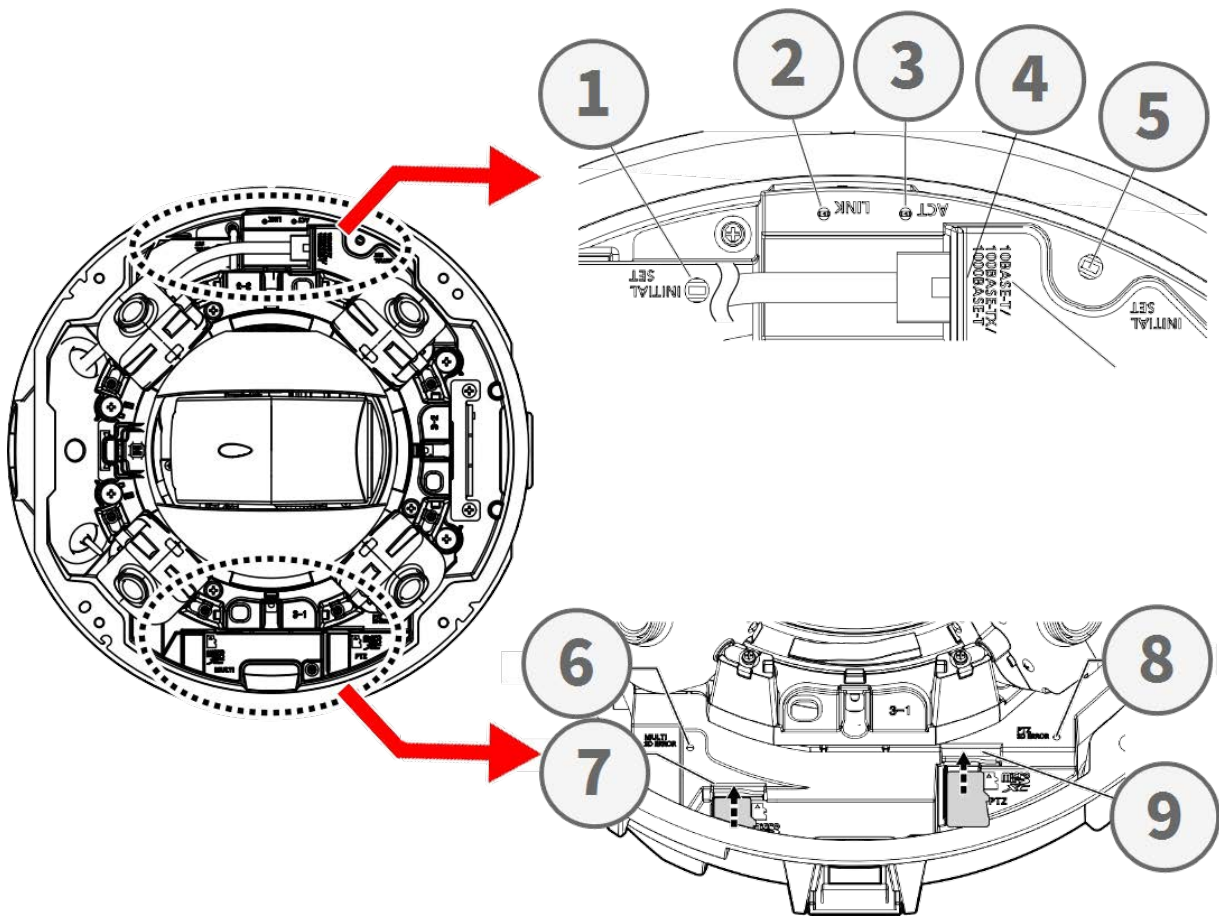
Plantilla de perforación

Resumen de piezas de la cámara



1. Placa base
2. Sección de cámara
3. Posición de fijación para el conducto de cables (rosca hembra conforme a ANSI NPSM (roscas de tubo paralelas) 3/4 o ISO 228-1 (roscas de tubo paralelas) G3/4)
4. Cámaras multisensor (4)
5. Cámara PTZ
6. Carcasa
7. Cúpula (con película protectora)

Conectores, LED y botones de la cámara



N.º	Artículo	Definición
1	Botón de restablecimiento de Multisensor	Restablece la parte Multisensor de la cámara a los valores pre-determinados de fábrica.
2	LED Ethernet LINK	Se ilumina cuando se ha establecido una conexión entre un conmutador de red y el conector Ethernet RJ45.
3	LED Ethernet ACT	Parpadea para indicar actividad de red en el cable Ethernet.
4	Botón de restablecimiento de PTZ	Restablece la parte Multisensor de la cámara a los valores pre-determinados de fábrica
5	Conector Ethernet RJ45 10/100/1000BASE-T	Inserte aquí un cable de red con conector RJ45.

N.º	Artículo	Definición
6	Indicador de error de la tarjeta SD Multisensor	Parpadea cuando la tarjeta SD de la parte Multisensor de la cámara está defectuosa.
7	Ranura para tarjeta SD Multisensor	Inserte una tarjeta microSD en la ranura para tarjetas SD Multisensor a fin de almacenar en ella vídeos e instantáneas. Apague siempre la cámara antes de insertar o extraer cualquier soporte de almacenamiento.
8	Indicador de error de la tarjeta SD PTZ	Parpadea cuando la tarjeta SD de la parte PTZ de la cámara está defectuosa.
9	Ranura para tarjeta SD PTZ	Inserte una tarjeta microSD en la ranura para tarjetas SD PTZ a fin de almacenar en ella vídeos e instantáneas. Apague siempre la cámara antes de insertar o extraer cualquier soporte de almacenamiento.

AVISO! Si desea adquirir un adaptador de corriente, póngase en contacto con MOBOTIX para obtener más información.

Soporte de almacenamiento interno

Ranura para tarjetas microSD

ATENCIÓN! Apague siempre la cámara antes de llevar a cabo los siguientes pasos.

Inserte la tarjeta microSD en la ranura para tarjetas a fin de almacenar en ella vídeos e instantáneas.

AVISO!

- No es recomendable grabar con la tarjeta microSD de forma ininterrumpida, ya que es posible que no sea compatible con lectura/escritura de datos continua a largo plazo. Póngase en contacto con el fabricante de la tarjeta microSD para obtener información sobre su fiabilidad y vida útil.
- Si es nueva, recuerde formatear la tarjeta microSD como se indica en [Formateo del soporte de almacenamiento](#) más adelante.

Botones de restablecimiento

Pulse los botones de restablecimiento con una herramienta adecuada durante al menos 20 segundos para restablecer el sistema a los valores predeterminados de fábrica.

Conexión de alimentación

(fehlender oder ungültiger Codeausschnitt)

Conexión del cable Ethernet

Conecte un extremo del cable Ethernet al conector RJ-45 de la cámara y el otro extremo al conmutador de red o al PC.

AVISO!

- La longitud del cable Ethernet no debe superar los 100 m/300 pies.
- Compruebe el estado del indicador de enlace y los LED indicadores de actividad del conmutador. Si los LED están apagados, compruebe la conexión LAN.
- En algunos casos, es posible que necesite un cable de cruce de Ethernet si conecta la cámara directamente al PC.

Indicadores LED del conector Ethernet



- El LED verde de **enlace** indica una buena conexión de red.
- El LED naranja de **Actividad** parpadea para indicar actividad de la red.

Acceso a la cámara

Vandal Multisensor PTZ Combo 20MP Video Analytics Camera es compatible con todos los navegadores actuales sin necesidad de ningún plug-in ni complemento adicional (por ejemplo, para compatibilidad con H.264/MJPEG).

Acceso a la cámara

La dirección IP predeterminada de la cámara es: 10.x.x.x. La cámara se inicia de forma predeterminada como cliente DHCP e intenta automáticamente obtener una dirección IP de un servidor DHCP.

1. Introduzca la dirección IP de la cámara en la barra de direcciones del navegador web y pulse "Intro".
2. Introduzca el nombre de usuario predeterminado (**admin**) y la contraseña (**meinsm**).

AVISO! Los nombres de usuario y las contraseñas distinguen entre mayúsculas y minúsculas.

3. Se le pedirá que establezca una nueva contraseña de usuario administrador.

AVISO! La contraseña puede tener entre 6 y 14 caracteres (al menos un dígito; no se permiten caracteres especiales).

4. Después de establecer una nueva contraseña, se le pedirá que vuelva a iniciar sesión. Recuerde utilizar la nueva contraseña.

Visor en el navegador

La página principal de la interfaz de usuario de la cámara IP se muestra como en la siguiente figura. Los botones de función varían según el modelo de cámara.

Formateo del soporte de almacenamiento

Después de insertar un nuevo soporte de almacenamiento o de sustituir el existente, no olvide formatearlo para que la cámara pueda utilizarlo para grabar secuencias de vídeo.

1. Conéctese a la cámara.
2. Abra **Sistema > Gestión del almacenamiento > <tipo de soporte de almacenamiento>**.
3. En la sección **Configuración del dispositivo**, haga clic en **Formatear** para iniciar el proceso de formateo.

Una vez finalizado el formateo, la cámara podrá utilizar el soporte de almacenamiento para las grabaciones.

Mantenimiento de la cámara

Se recomienda realizar las siguientes tareas de mantenimiento a intervalos regulares para mantener la Vandal Multisensor PTZ Combo 20MP Video Analytics Camera en buen estado de funcionamiento:

- Limpie la con agua corriente y un paño suave.

ATENCIÓN! No utilice detergentes ni alcohol para evitar daños en el revestimiento.

- Compruebe el montaje y asegúrese de que todos los tornillos están bien apretados para evitar que la cámara se caiga.
- Cuando abra la cámara, añada un paquete de gel de sílice desecante para evitar que se acumule condensación en el interior de la .

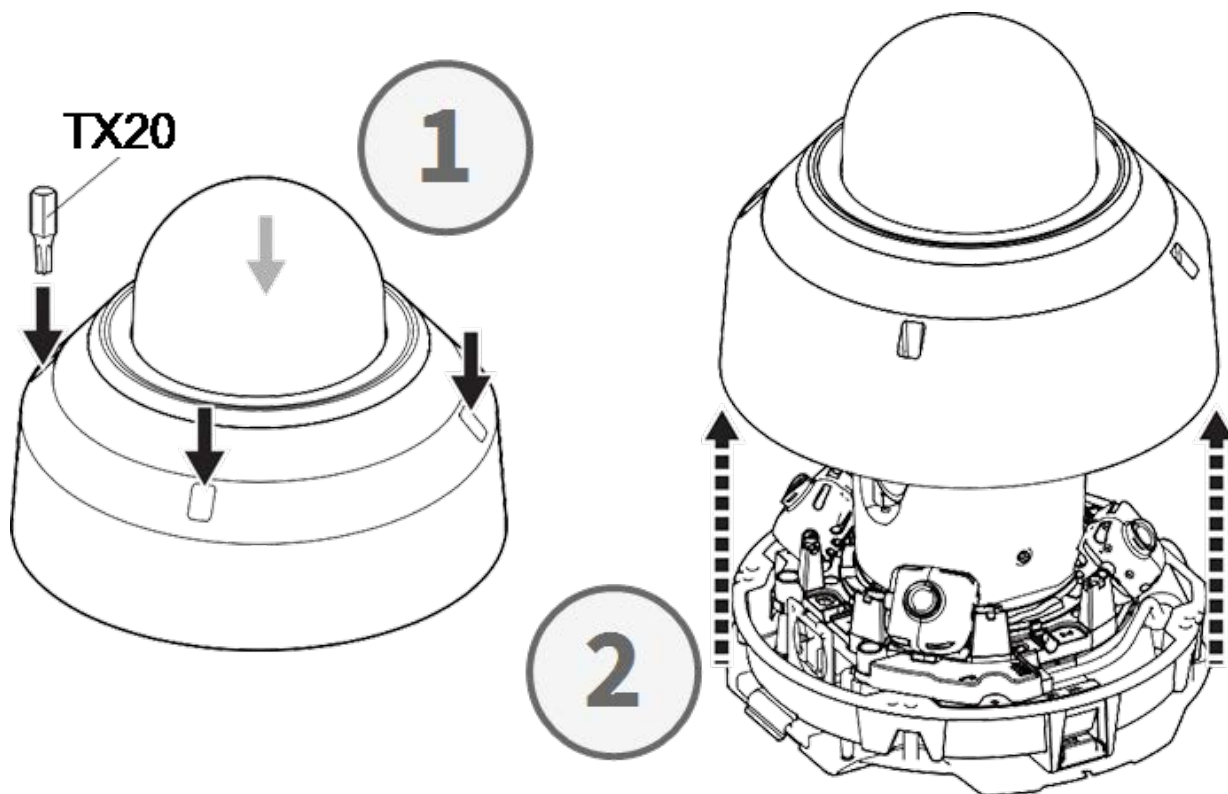
Preparación de la instalación

ATENCIÓN!

- Para evitar rayar el domo, no retire la película protectora hasta que la cámara se haya instalado correctamente.
- Asegúrese de que el cable Ethernet (red) no está conectado aún a un conmutador PoE Plus (802.3at-2009). Hágalo únicamente después de completar la instalación de la cámara.

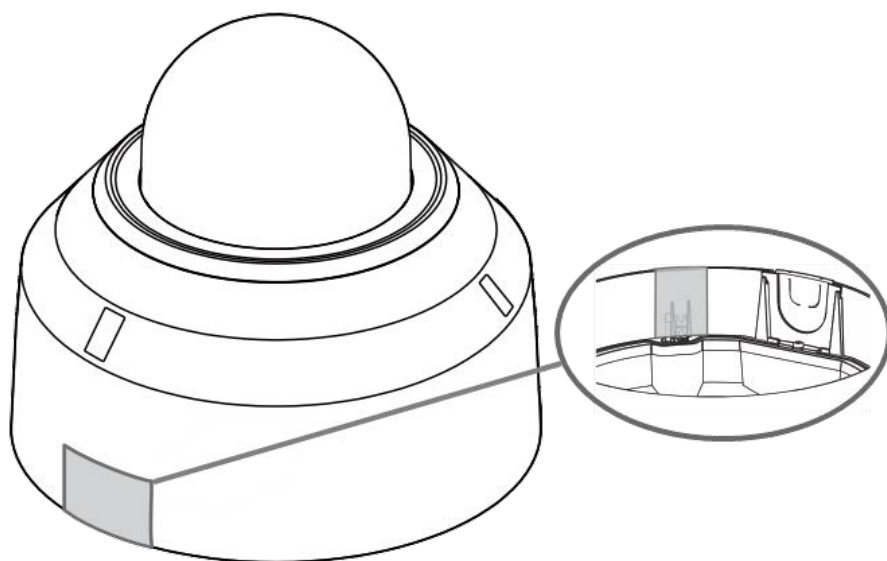
Paso 1: retire la carcasa

Retire los cuatro tornillos con la punta TX20 suministrada ① . Levante la carcasa de la cámara para extraerla del chasis de la cámara ② .

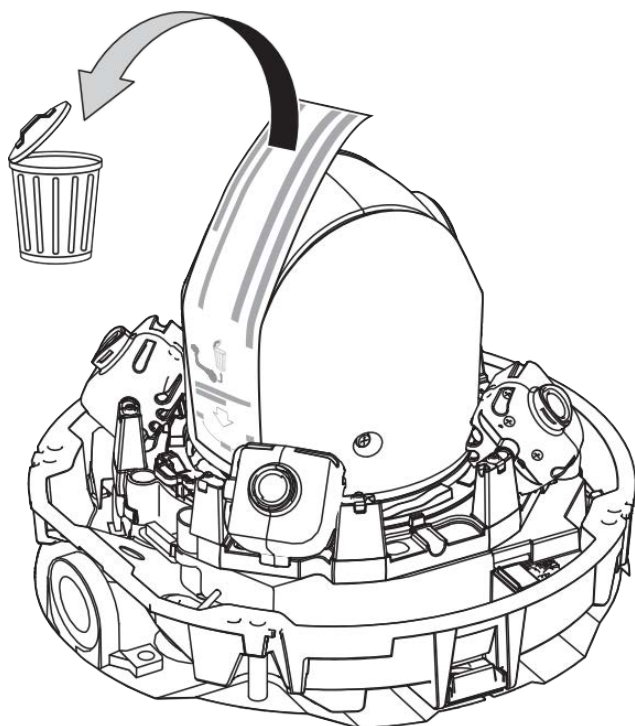


Paso 2: retire las cintas adhesivas

Retire la cinta adhesiva del muelle de la placa que mantiene temporalmente la carcasa en su sitio.

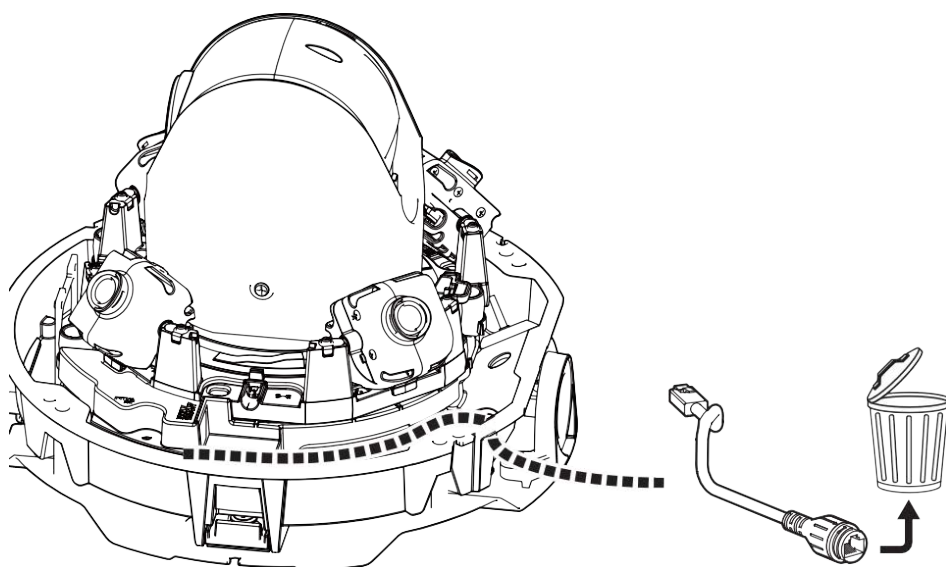


Retire la etiqueta que muestra la posición de la palanca de ajuste de INCLINACIÓN.



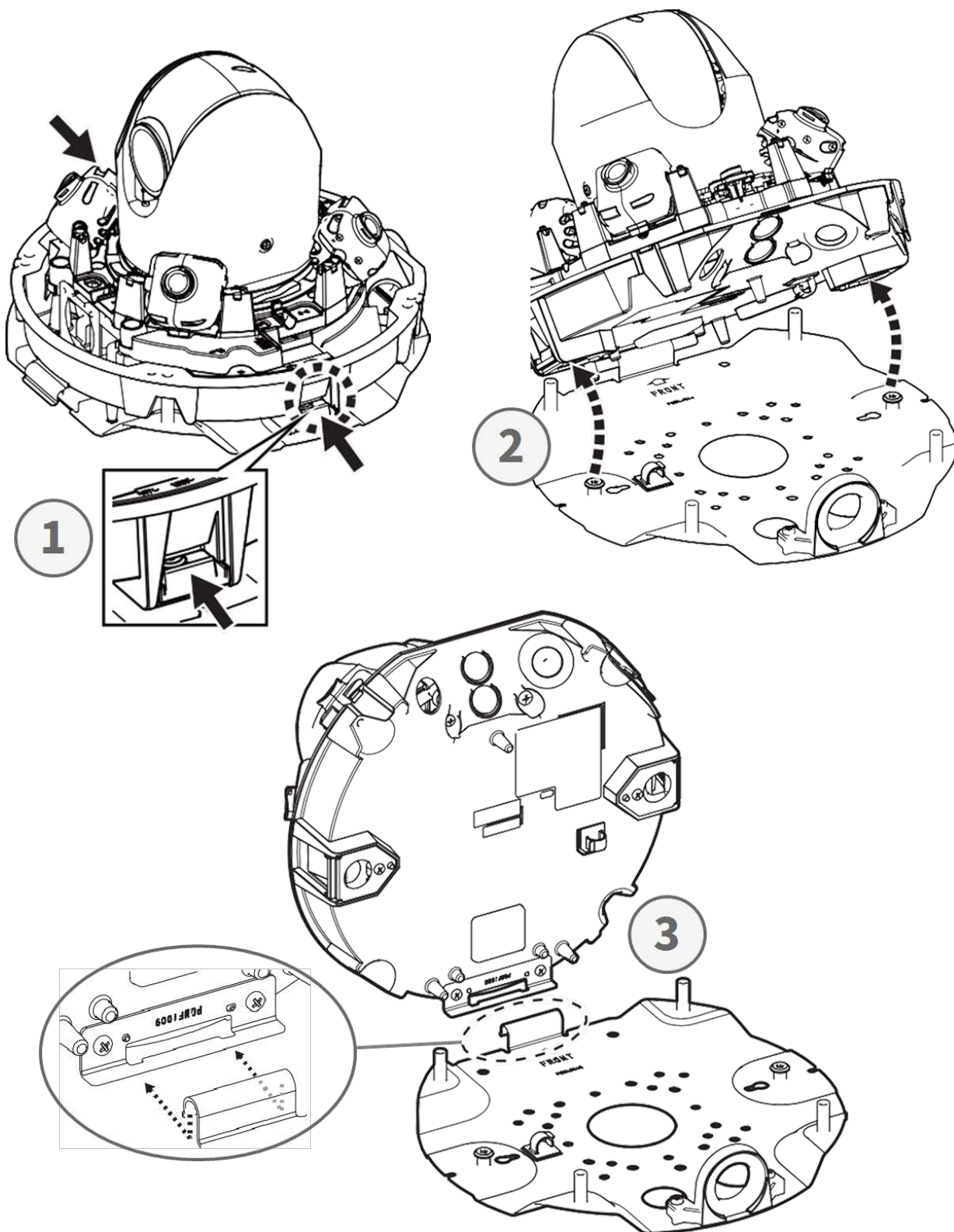
Paso 3: retire el cable Ethernet

Retire el cable Ethernet RJ45 instalado.



Paso 4: retire la cámara de la placa base

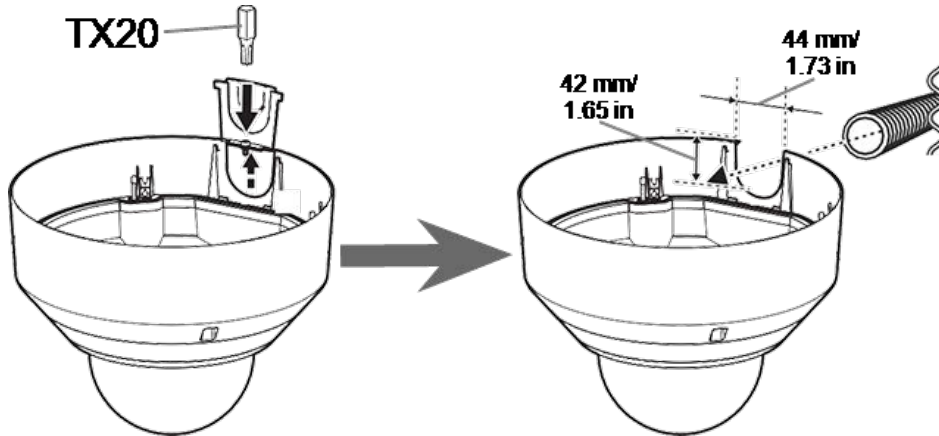
Retire la cámara de la placa base presionando los dos cierres (izquierdo y derecho, ①), levante la cámara de la placa base hacia la parte frontal ② y, por último, libere la cámara ③.



Preparación para el cableado desde el lateral

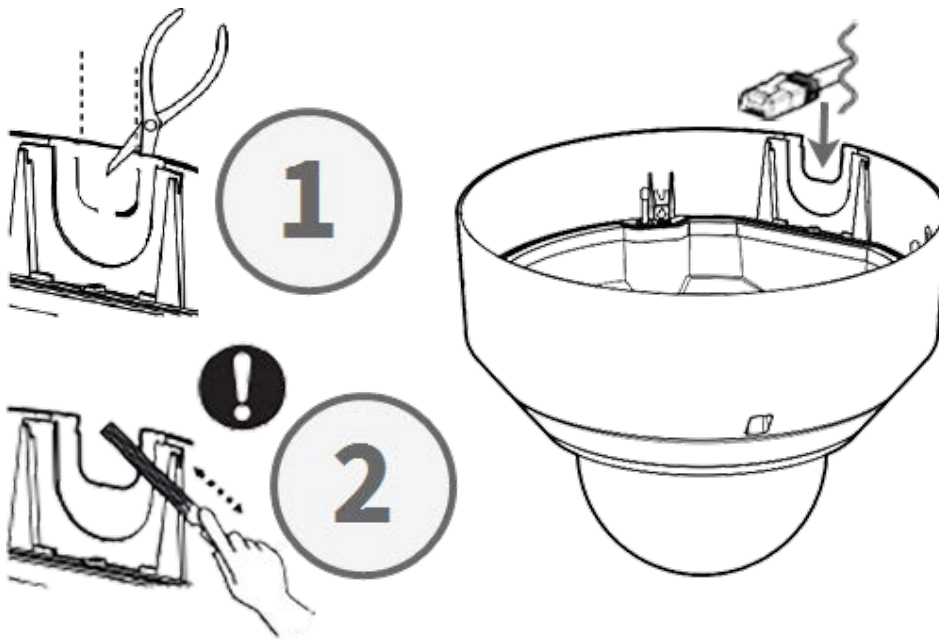
Alternativa A: con una conexión de tubo

Retire el tornillo de la tapa del orificio del tubo con la punta de destornillador TX20 suministrada.



Alternativa B: sin una conexión de tubo

Corte la tapa del orificio del tubo a la medida del diámetro del cable de red ① . Utilice una lima para eliminar las rebabas ② .



Ajuste de los ángulos de inclinación

ATENCIÓN! Nunca intente ajustar el ángulo de inclinación de las cámaras <Multisensor> con la mano. Si lo intenta, romperá los soportes de la cámara.

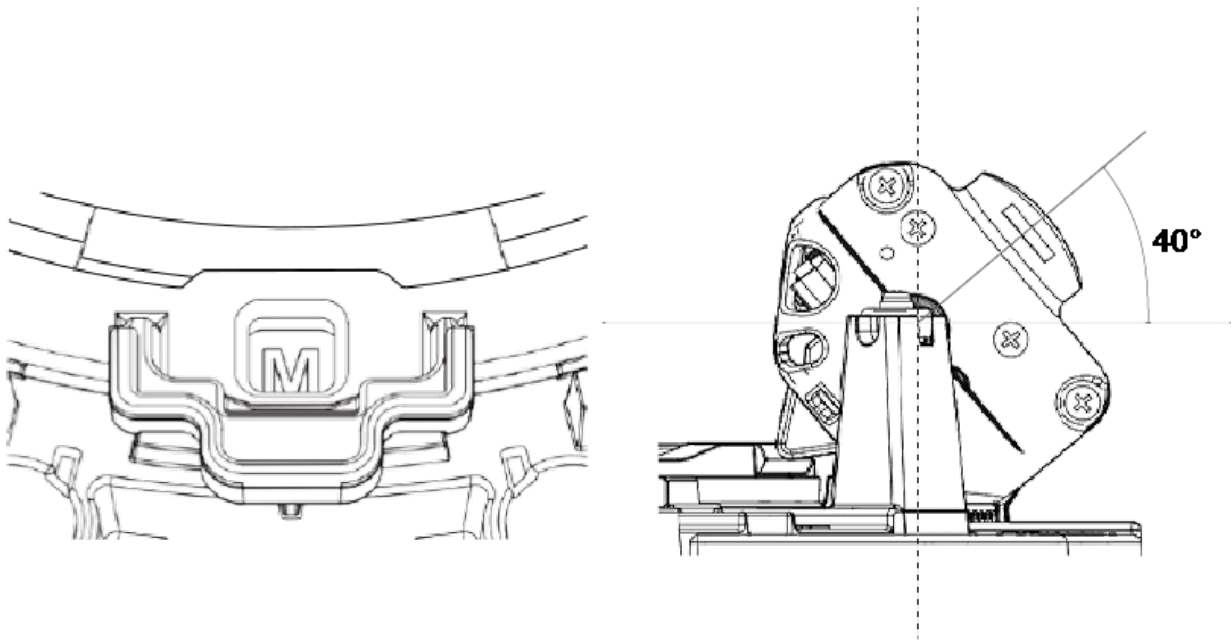
Todas las cámaras <Multisensor> se puede ajustar en tres ángulos de inclinación diferentes mediante su **palanca de ajuste de inclinación**.

- **M:** Posición central: ángulo de inclinación de 40° (predeterminado). Primero debería probar este ajuste.
- **N:** Posición cercana: ángulo de inclinación de 47°. Utilice esta posición si desea observar una escena más cercana a la cámara.
- **F:** Posición lejana: ángulo de inclinación de 22°. Utilice esta posición si desea observar una escena que esté más alejada de la cámara.

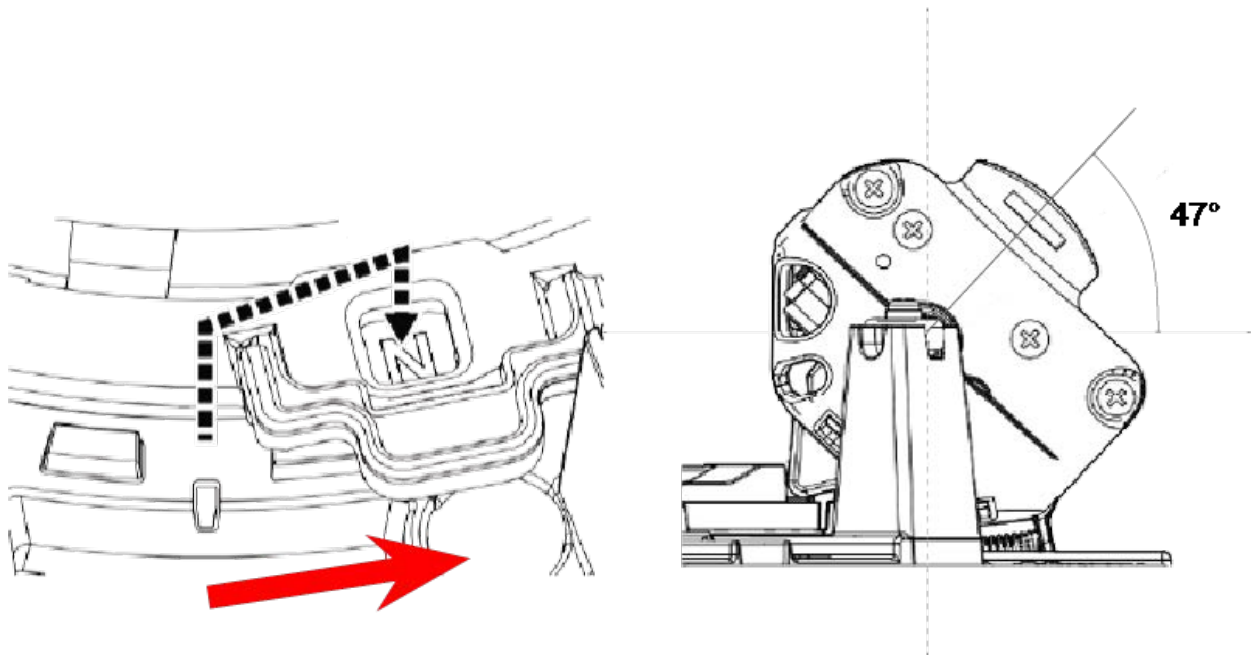
Para seleccionar una posición de ángulo de inclinación diferente a la posición M predeterminada

1. Levante suavemente la palanca de posición de inclinación.
2. Mueva la palanca hacia la izquierda o la derecha hasta que la letra de la posición deseada aparezca en la ventana.
3. Vuelva a bloquear la palanca empujándola suavemente hacia abajo.

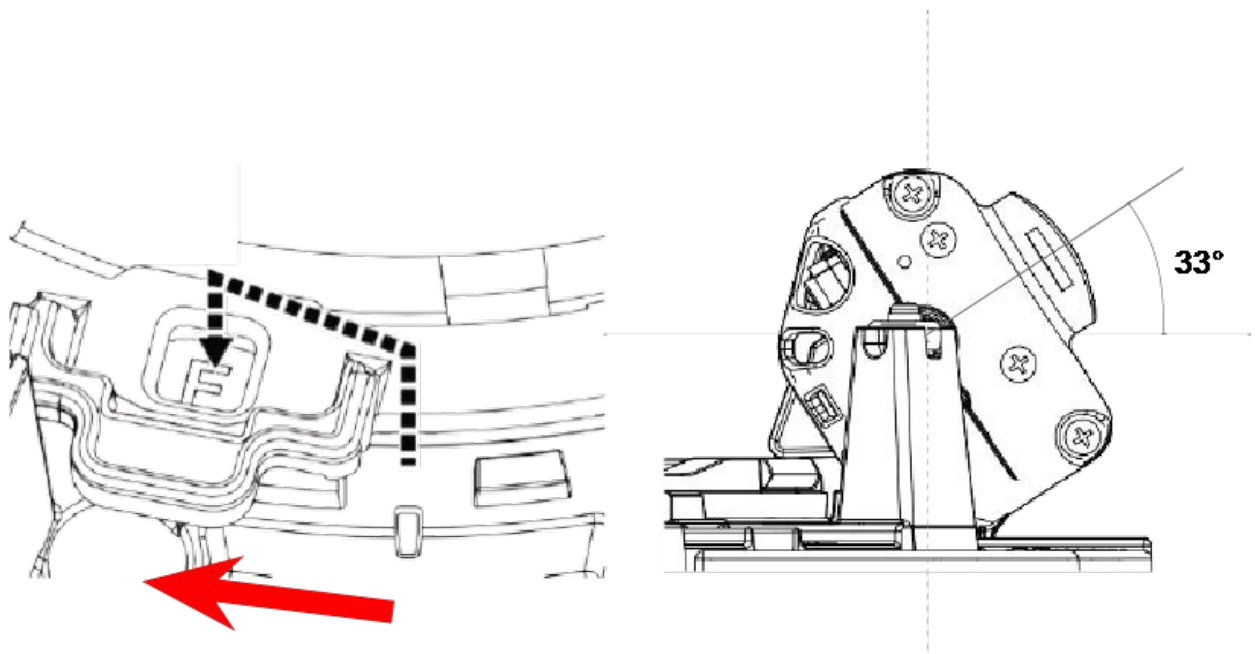
Posición central: ángulo de inclinación de 40° (predeterminado)



Posición cercana: ángulo de inclinación de 47°



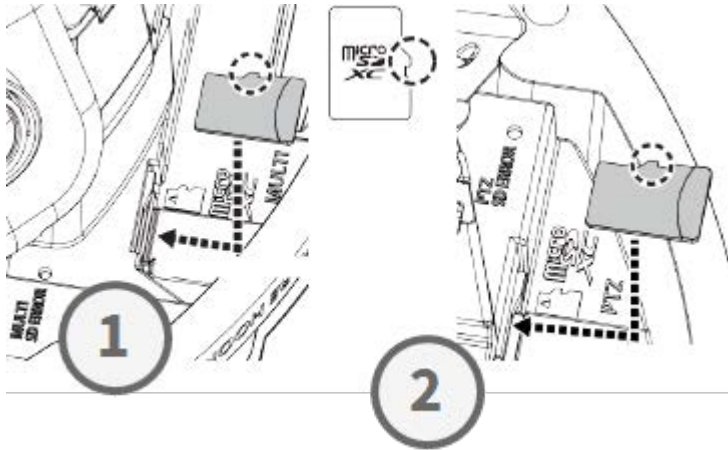
Posición lejana: ángulo de inclinación de 33°



AVISO! Si cambia el ángulo de inclinación de una cámara con la palanca de ajuste de inclinación, recuerde cambiar la **Posición de la palanca de ajuste de inclinación** en la interfaz del navegador de la cámara a la misma configuración (consulte el manual de usuario de esta cámara).

Inserción de tarjetas SD

Inserte una tarjeta microSD en la ranura para tarjetas SD <Multisensor> ① y otra en la ranura para tarjetas SD <PTZ> ② .

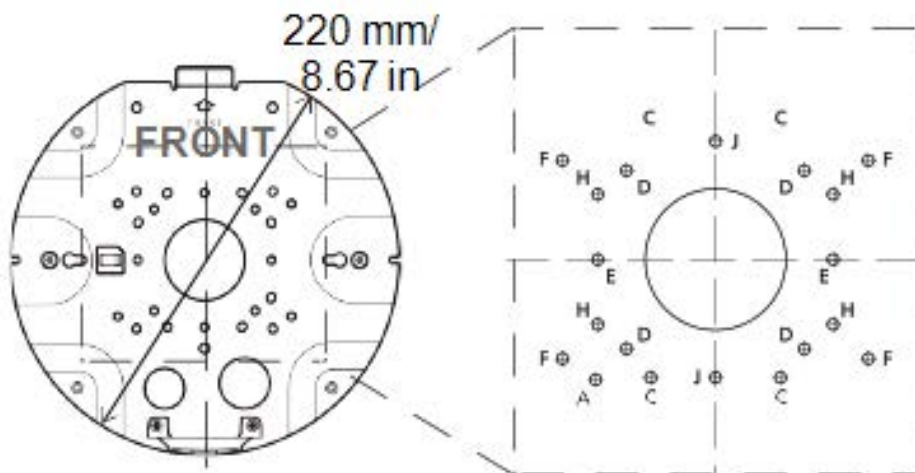


Instalación de la placa base y la cámara

Paso 1: marque los orificios para taladrar

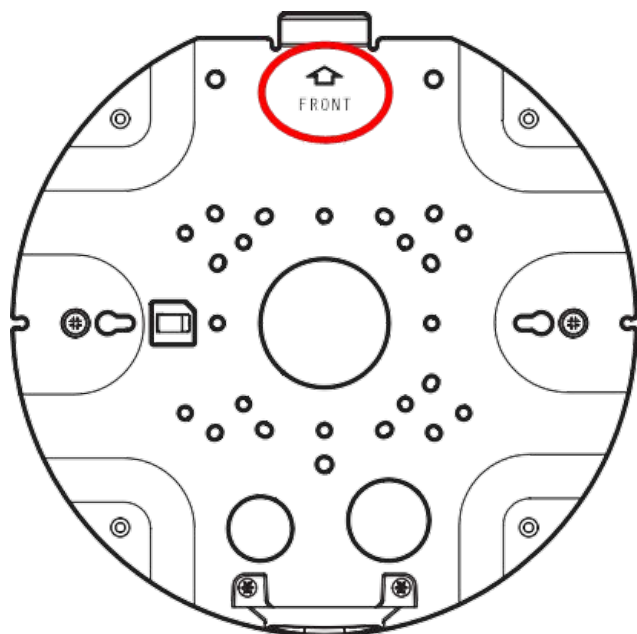
Utilice la plantilla de perforación suministrada para marcar los orificios para taladrar (si es necesario).

AVISO! Asegúrese de que la flecha DELANTERA apunta hacia la dirección principal de visualización cuando marque los orificios.



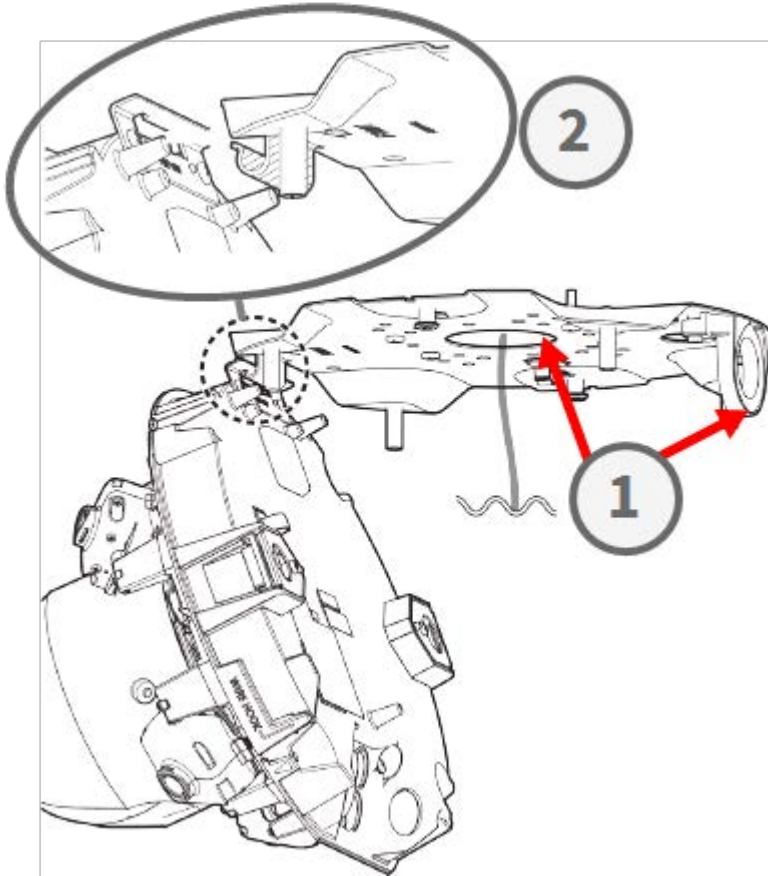
Paso 2: instale la placa base

Utilice los tornillos adecuados (y clavijas, si es necesario) para instalar la placa base en la ubicación deseada.



Paso 3: cuelgue la cámara en la bisagra de la placa base

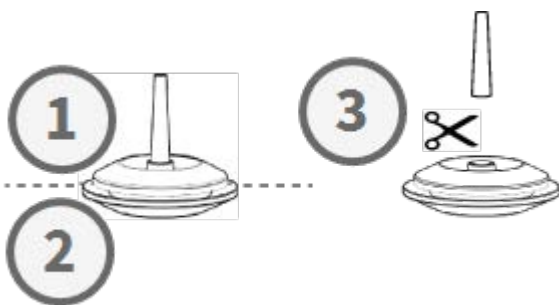
Cuelgue la cámara en la bisagra de la placa posterior. Guíe el cable de red a través del orificio central de la placa ① base o de la guía de cables del lateral ② .



Conexión de los cables

Paso 1: prepare el pasacables (junta de goma)

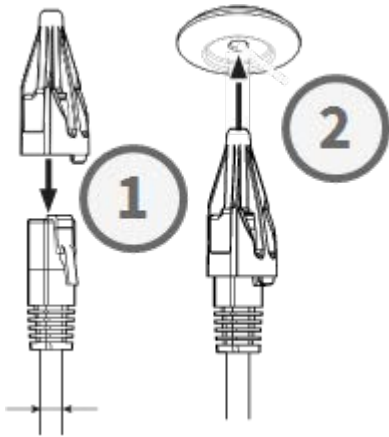
Tenga en cuenta que el pasacables tiene una parte interior ① y otra exterior ② . Corte el tubo sobrante en el interior ③ .



ATENCIÓN! No use un pasacables que ya se haya utilizado antes.

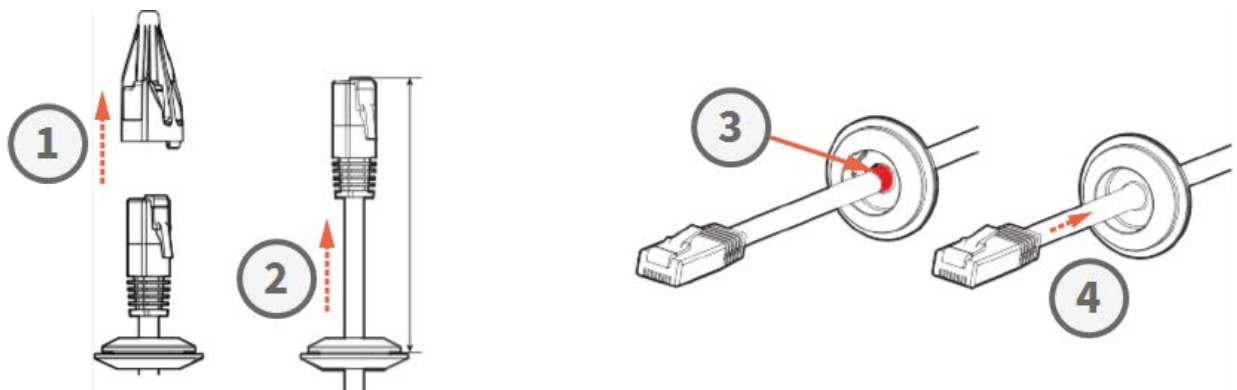
Paso 2: prepare el cable Ethernet

Empuje la tapa RJ45 sobre el conector del cable Ethernet RJ45 ① y, a continuación, empuje el conjunto a través del centro del pasacables ② .



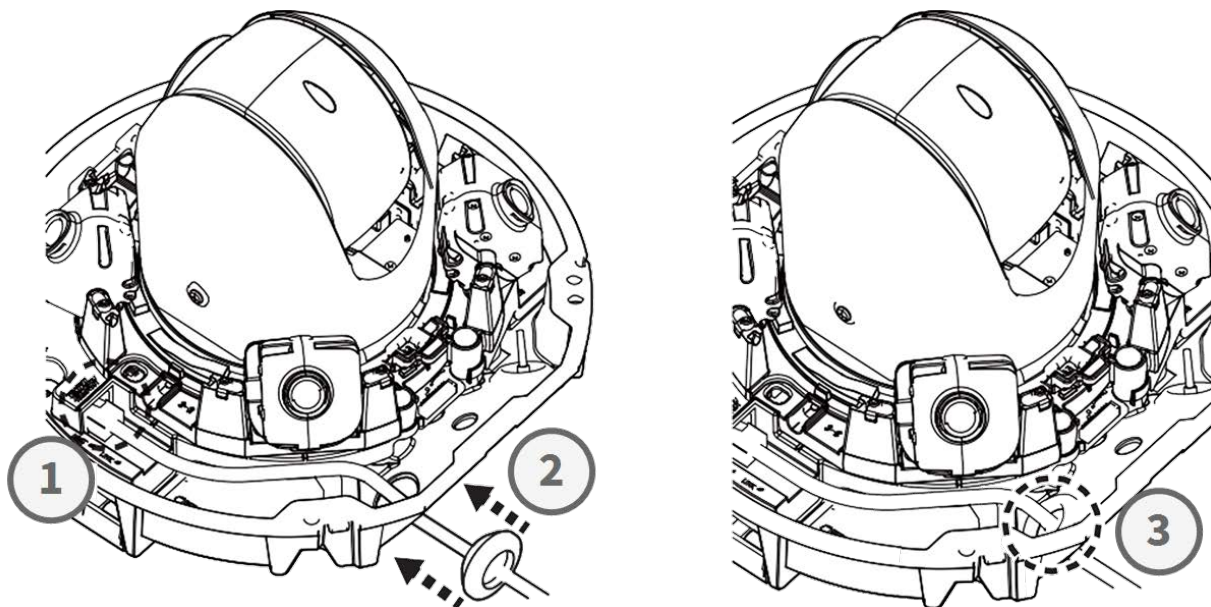
Paso 3: inserte el cable Ethernet en la cámara

Retire la tapa RJ45 del conector ① y asegúrese de que ha sacado del pasacables el cable al menos 145 mm/5,7 pulg. ② . Si el manguito (rojo) se muestra en el interior del pasacables ③ , empuje el cable un poco hacia atrás ④ .



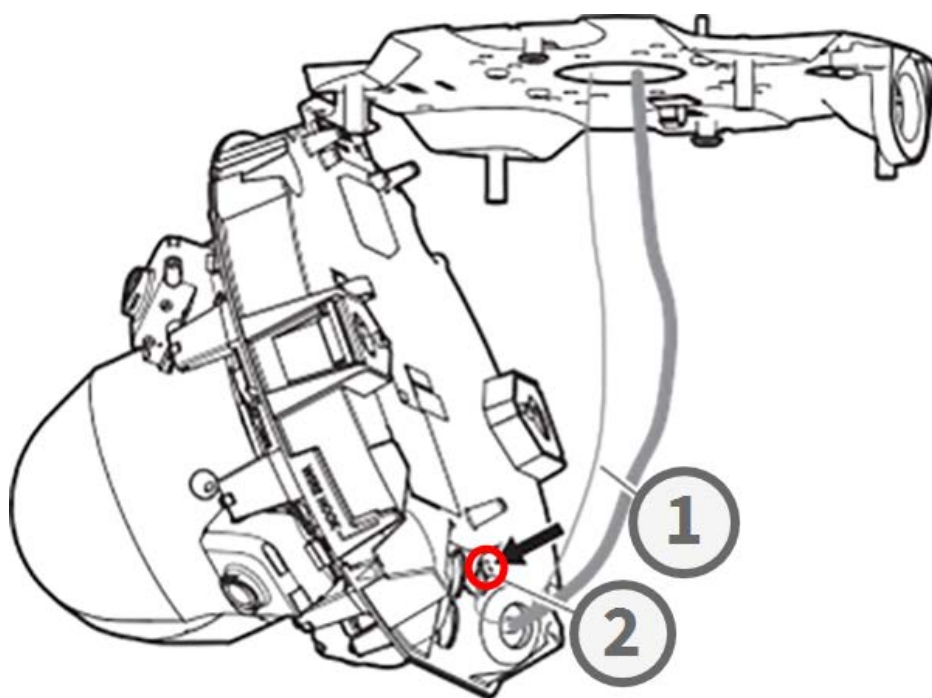
Paso 4: conecte el cable Ethernet y coloque el pasacables

Inserte el conector RJ45 en el conector Ethernet de la cámara ① y, a continuación, empuje el pasacables hasta que encaje en su sitio ② . Asegúrese de que el pasacables está bien colocado y que el manguito no se ve en el interior de la carcasa de la cámara ③ .



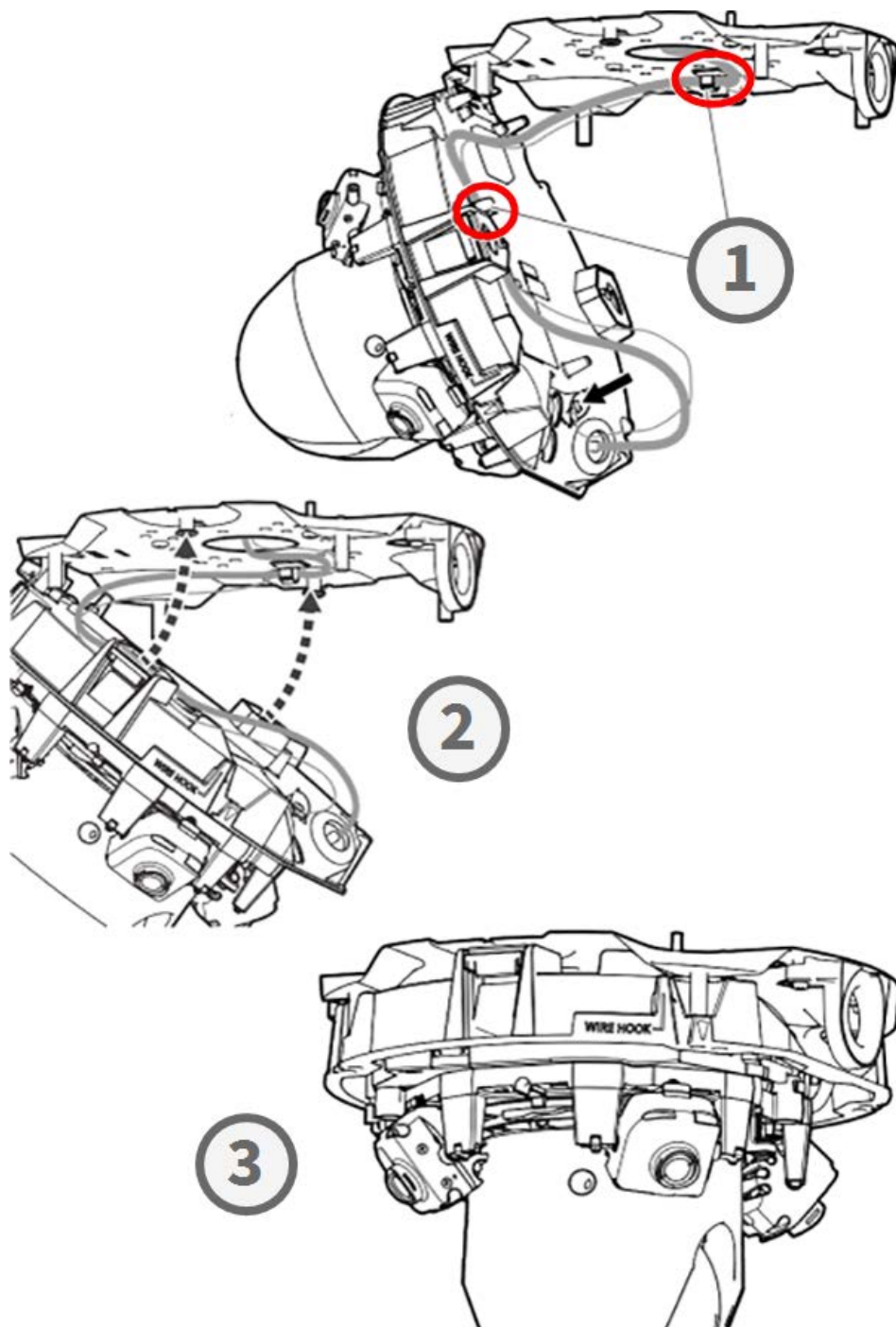
Paso 5: conecte el cable de tierra

Guíe el cable de tierra ① a través de la placa base y conéctelo al tornillo de tierra ② de la parte posterior de la cámara.



Paso 6: fije el cable de red y el cable de tierra

Utilice las abrazaderas para cables ① para fijar el cable de red y el cable de tierra como se muestra. Cierre la cámara asegurándose de que no se pellizquen los cables ②. Asegúrese de que la cámara esté bien cerrada ③.

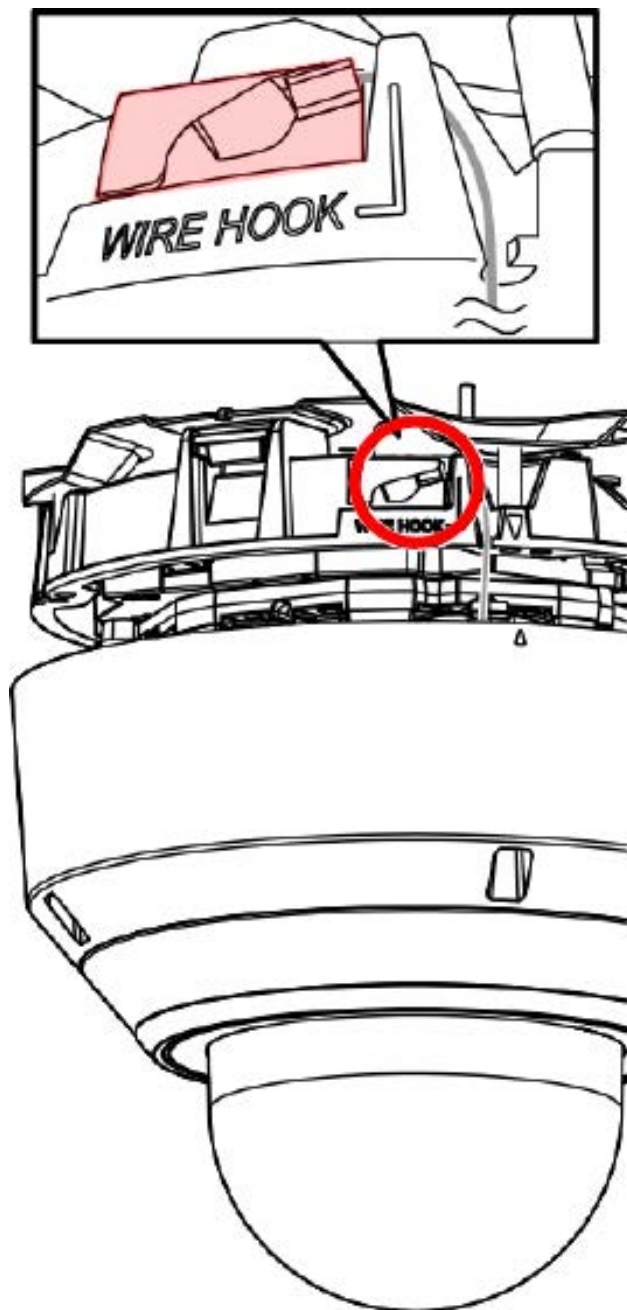


Finalización de la instalación

ATENCIÓN! Para evitar rayar el domo, retire la película protectora únicamente después de haber instalado la carcasa de la cámara (consulte el [Paso 4: retire la película protectora, p. 22](#)).

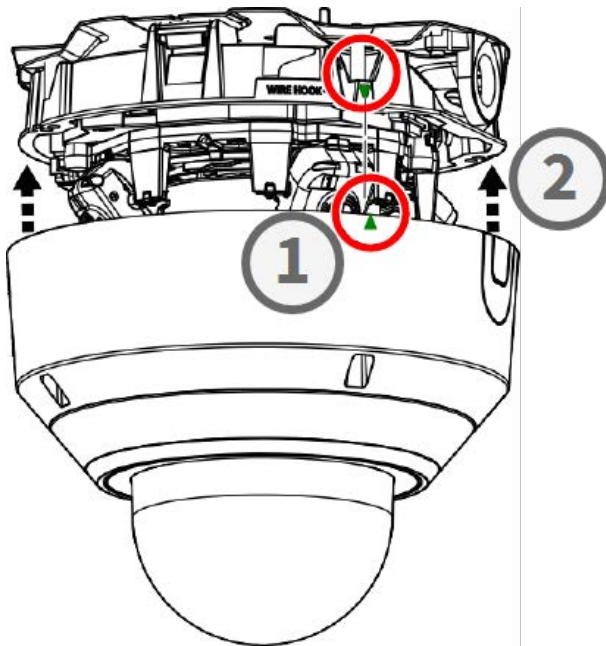
Paso 1: aplique cinta adhesiva al gancho de alambre (solo cuando utilice el gancho de alambre)

Cuando utilice el gancho de alambre para fijar la cámara, aplique cinta adhesiva en la zona roja. Esto evitará que el gancho de alambre se desplace al colocar la carcasa.



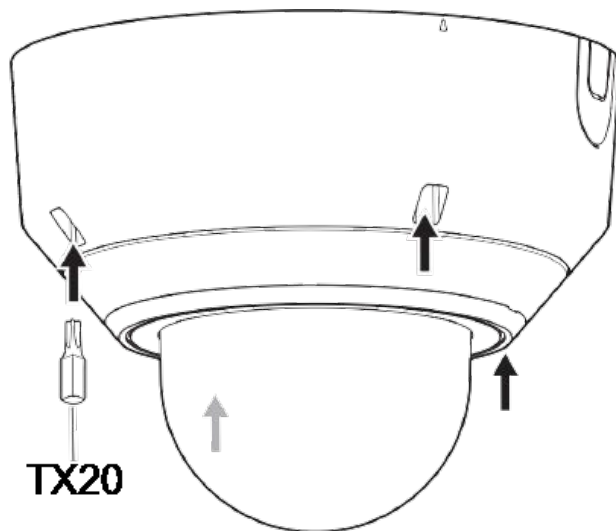
Paso 2: alinee la carcasa y el chasis de la cámara

Alinee las dos flechas de la carcasa y el chasis ① . Empuje la carcasa sobre el chasis de la cámara ② .



Paso 3: instale la carcasa

Utilice la punta TX20 suministrada para apretar los cuatro tornillos Torx que sujetan la carcasa en su sitio ① . Aplique una fuerza de 1,2 Nm/0,89 lbf al apretar los tornillos.



Paso 4: retire la película protectora

Ha instalado correctamente la cámara. Antes de continuar, retire la película protectora de la cúpula.

AVISO! No deseche la película protectora. Deberá volver a aplicarla en caso de que necesite retirar la carcasa de la cámara.

Paso 5: establezca la fuente de alimentación

Conecte el cable de red de la cámara al conmutador PoE++ para establecer la fuente de alimentación. Proceda como se indica en el manual de usuario de la cámara para configurar la cámara (consulte [Lecturas complementarias](#), p. 24).

Lecturas complementarias

[Manuales y documentos de instalación rápida](#)



[Especificaciones técnicas](#)



[MOBOTIX MOVE Consejos de instalación](#)



[MOBOTIX Comunidad](#)



MOBOTIX

BeyondHumanVision

ES_10/24

MOBOTIX AG • Kaiserstrasse • D-67722 Langmeil • Tel.: +49 6302 9816-103 • sales@mobotix.com • www.mobotix.com

MOBOTIX es una marca comercial de MOBOTIX AG registrada en la Unión Europea, Estados Unidos y otros países. Sujeto a cambios sin previo aviso. MOBOTIX no asume ninguna responsabilidad por errores técnicos o editoriales ni por omisiones contenidas en el presente documento. Todos los derechos reservados. ©MOBOTIX AG 2021