

Installazione rapida

MOBOTIX MOVE 2MP Vandal Fixed Dome Analytics Camera Mx-VD3A-2-IR-VA

© 2024 MOBOTIX AG

AVISSO!

Questa guida è valida solo per **installazione e collegamento** di 2MP Vandal Fixed Dome Analytics Camera. Per ulteriori informazioni sulla videocamera, consultare gli altri documenti (vedere [Ulteriori letture](#), p. 8).

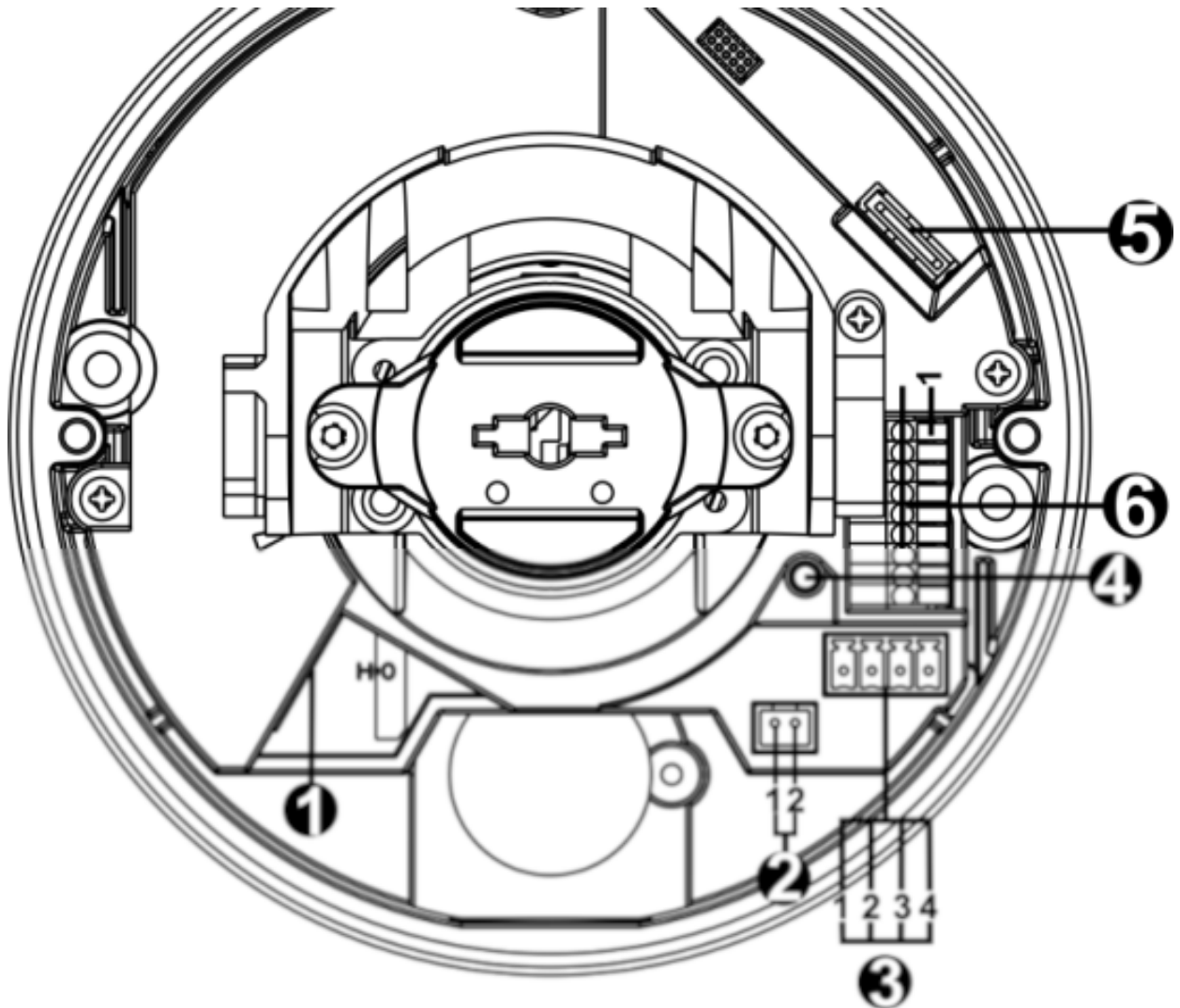
Note importanti sull'installazione

- La telecamera deve essere installata da personale qualificato e l'installazione deve essere conforme a tutte le normative locali.
- Questo prodotto non deve essere utilizzato in luoghi esposti a pericoli di esplosione.
- Non guardare direttamente i LED a infrarossi che potrebbero essere attivi sul prodotto.
- Non utilizzare il prodotto in ambienti polverosi.
- Proteggere il prodotto dall'ingresso di umidità o acqua nell'alloggiamento.
- Installare questo prodotto come descritto nel presente documento. Un'installazione non corretta può danneggiare il prodotto!
- Non sostituire le batterie della telecamera. Se una batteria viene sostituita con un tipo non corretto, può esplodere.
- Questa apparecchiatura non è adatta per l'uso in luoghi in cui è probabile che siano presenti bambini.
- Gli alimentatori esterni devono essere conformi ai requisiti LPS (Limited Power Source) e condividere le stesse specifiche di alimentazione con la videocamera.
- Se si utilizza un adattatore di alimentazione, il cavo di alimentazione deve essere collegato a una presa con un collegamento a massa adeguato.

- Per garantire la conformità ai requisiti della norma EN 50130-4 in materia di alimentazione dei sistemi di allarme per il funzionamento 24 ore su 24, 7 giorni su 7, si consiglia vivamente di utilizzare un gruppo di continuità (UPS) per il backup dell'alimentazione del prodotto.

AVISSO! Osservare il documento [MOBOTIX MOVE Installation Hints](#) per garantire prestazioni ottimali delle funzioni della telecamera.

Connettori della telecamera



Numero	Connettore	Pin	Definizione	Commenti
1	RJ-45	-	Per connessioni di rete e PoE	
2	BNC*	1	BNC	Per uscita video analogica
		2	GND	

Numero	Connettore	Pin	Definizione	Commenti
3	Potenza (AC24V/DC12V)	1	CA 24 V 1	Collegamento alimentazione
		2	CA 24 V 2	
		3	CC 12 V 1	
		4	CC 12 V 2	
4	Pulsante di ripristino	-	Premere il pulsante con uno strumento appropriato per almeno 20 secondi per ripristinare la videocamera.	
5	Slot per scheda microSD	-	Inserire la scheda microSD nell'apposito slot per memorizzare video e istantanee. Non rimuovere la scheda microSD quando la telecamera è accesa.	
6	I/O allarme e audio	1	Ingresso audio L	Ingresso audio (ingresso linea)
		2	Ingresso audio R	
		3	GND	Collegamento a massa
		4	Uscita audio L	Uscita audio (uscita linea)
		5	Uscita audio R	
		6	Uscita allarme +	Collegamento allarme
		7	Uscita allarme -	NON collegare
		8	Ingresso allarme +	l'alimentazione esterna al Connettore I/O di allarme della telecamera IP.
		9	Ingresso allarme -	

*Contattare il produttore per il cavo BNC compatibile.

Slot per scheda microSD/pulsante di ripristino

ATTENZIONE! Spegnerne sempre la videocamera prima di eseguire i seguenti passaggi.

Slot per scheda microSD

ATTENZIONE! Spegnerne sempre la videocamera prima di eseguire i seguenti passaggi.

Inserire una scheda microSD nell'apposito slot per memorizzare video e istantanee.

AVISSO!

- Non è consigliabile registrare con la scheda microSD continuamente 24 ore su 24, 7 giorni su 7, poiché potrebbe non essere in grado di supportare la lettura/scrittura continua dei dati a lungo termine. Per informazioni sull'affidabilità e la durata prevista, contattare il produttore della scheda microSD.
- Ricordarsi di formattare una nuova scheda microSD come illustrato nella sezione [Formattazione di un supporto di archiviazione](#) riportata di seguito.

Pulsante di ripristino

Premere il pulsante di ripristino con uno strumento appropriato per almeno 20 secondi per ripristinare il sistema.

Collegamento dell'alimentazione

Utilizzo di PoE (Power over Ethernet)

Utilizzare uno switch PoE (Classe 0) e collegare il cavo Ethernet alla porta RJ-45 della videocamera.

Utilizzo di alimentazione CA o CC

Per accendere la videocamera, collegare l'adattatore di alimentazione **CA Oppure CC** al connettore di alimentazione della videocamera e alla presa di corrente.

ATTENZIONE! Non collegare mai sia l'alimentazione CA che quella CC, poiché ciò **potrebbe causare danni imprevedibili**.

Commutazione ZDT (Zero Downtime)

Se la videocamera è collegata a due fonti di alimentazione, l'ingresso di alimentazione verrà commutato senza problemi in questo ordine:

- **CA e PoE collegati:** AC > PoE
- **CC e PoE collegati:** PoE > CC

ATTENZIONE! Non collegare mai sia l'alimentazione CA che quella CC, poiché ciò **potrebbe causare danni imprevedibili**.

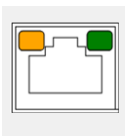
Collegamento tramite cavo Ethernet

Collegare un'estremità del cavo Ethernet al connettore RJ-45 della videocamera e l'altra estremità del cavo all'interruttore di rete o al PC.

AVISSO!

- La lunghezza del cavo Ethernet non deve superare i 100 m/300 ft.
- Controllare lo stato dei LED indicatore di collegamento e indicatore di attività dell'interruttore. Se i LED sono spenti, controllare la connessione LAN.
- In alcuni casi, potrebbe essere necessario un cavo incrociato Ethernet quando si collega la videocamera direttamente al PC.

LED del connettore Ethernet



- Il LED di **collegamento** verde indica che la connessione di rete è buona.
- Il LED di **attività** arancione lampeggia per indicare che è presente attività di rete.

AVISSO! L'ITE deve essere connessa solo a reti PoE senza routing all'impianto esterno o descrizione equivalente.

Accesso alla telecamera

2MP Vandal Fixed Dome Analytics Camera supporta tutti i browser correnti senza richiedere plug-in o add-on aggiuntivi (ad esempio, per il supporto di H.264/H.265/MJPEG).

Accesso alla telecamera

L'indirizzo IP predefinito della telecamera è: 10.x.x.x. Per impostazione predefinita, la telecamera si avvia come client DHCP e tenta automaticamente di ottenere un indirizzo IP da un server DHCP.

1. Digitare l'indirizzo IP della telecamera nel campo URL del browser Web e premere "Invio".
2. Immettere il nome utente (**admin**) e la password predefiniti (**meinsm**).

AVISSO! I nomi utente e le password distinguono tra maiuscole e minuscole.

3. Verrà richiesto di impostare una nuova password utente amministratore.

AVISSO! La password può contenere da 6 a 14 caratteri (almeno una cifra, non sono consentiti caratteri speciali).

4. Dopo aver impostato una nuova password, verrà richiesto di effettuare nuovamente l'accesso. Ricordarsi di utilizzare la nuova password.

Visualizzatore basato su browser

La pagina principale dell'interfaccia utente della telecamera IP è mostrata nella figura riportata di seguito. I pulsanti funzione variano a seconda del modello della telecamera.

Main Tab → Home System Streaming Camera Logout

Language Selection → English

Stream 1 → Video Stream Selection

Current Video Time → 2021/09/02 15:43

ZOOM WIDE TELE 1 step → Zoom Adjustment

FOCUS NEAR FAR 1 step → Focus Adjustment

AF Mode MANUAL ZM TRIG PUSH AF → Auto Focus

Video Stream Info

Stream1 H264 bitrate: 112288 kbps low compression, high quality

Stream2 MJPEG bitrate: low compression, high quality

Video Quality Info

Full Screen

Talk

Listen

Snapshot

Pause Video

Record Video

Manual Trigger

Formattazione di un supporto di archiviazione

Dopo aver inserito un supporto di archiviazione nuovo o una volta sostituito un supporto usato, assicurarsi di formattarlo prima di utilizzare la videocamera per registrare flussi video.

1. Collegare alla videocamera.
2. Aprire **Sistema > Gestione archiviazione > <tipo di supporto di archiviazione>**.

3. Nella sezione **Impostazione del dispositivo**, fare clic su **Formatta** per avviare il processo di formattazione.

Al termine della formattazione, la videocamera può utilizzare il supporto di archiviazione per la registrazione.

Manutenzione della telecamera

Si consiglia di eseguire le operazioni di manutenzione seguenti a intervalli regolari per mantenere 2MP Vandal Fixed Dome Analytics Camera in buone condizioni di funzionamento:

- Pulire cupola con acqua e un panno morbido.

ATTENZIONE! Non utilizzare detersivi o alcol per evitare di danneggiare il rivestimento.

- Controllare il montaggio e assicurarsi che tutte le viti siano serrate correttamente per evitare che la telecamera cada.
- Quando si apre la videocamera, aggiungere un pacchetto di gel di silice per prevenire l'accumulo di condensa all'interno di cupola.

Ulteriori letture

[Manuali e documenti di installazione rapida](#)



[Manuale di analisi video](#)



[Specifiche tecniche](#)



[MOBOTIX MOVE Suggestimenti per l'installazione](#)



[MOBOTIX Comunità](#)



MOBOTIX

BeyondHumanVision

IT_10/24

MOBOTIX AG • Kaiserstrasse • D-67722 Langmeil • Tel.: +49 6302 9816-103 • sales@mobotix.com • www.mobotix.com
MOBOTIX è un marchio di MOBOTIX AG registrato nell'Unione Europea, negli Stati Uniti e in altri paesi. Soggetto a modifiche senza preavviso. MOBOTIX non si assume alcuna responsabilità per errori tecnici o editoriali oppure per omissioni contenuti nel presente documento. Tutti i diritti riservati. © MOBOTIX AG 2020