

# Installation rapide

## MOBOTIX MOVE Caméra dôme anti-vandale 4K (8MP) analyse vidéo

### Mx-VD1A-8-IR-VA

© 2024 MOBOTIX AG

#### AVIS !

Ce guide est uniquement approprié pour l'**installation et la connexion** de la caméra Caméra dôme anti-vandale 4K (8MP) analyse vidéo. Pour plus d'informations sur la caméra, veuillez consulter les autres documents (voir [Pour en savoir plus, p. 8](#)).

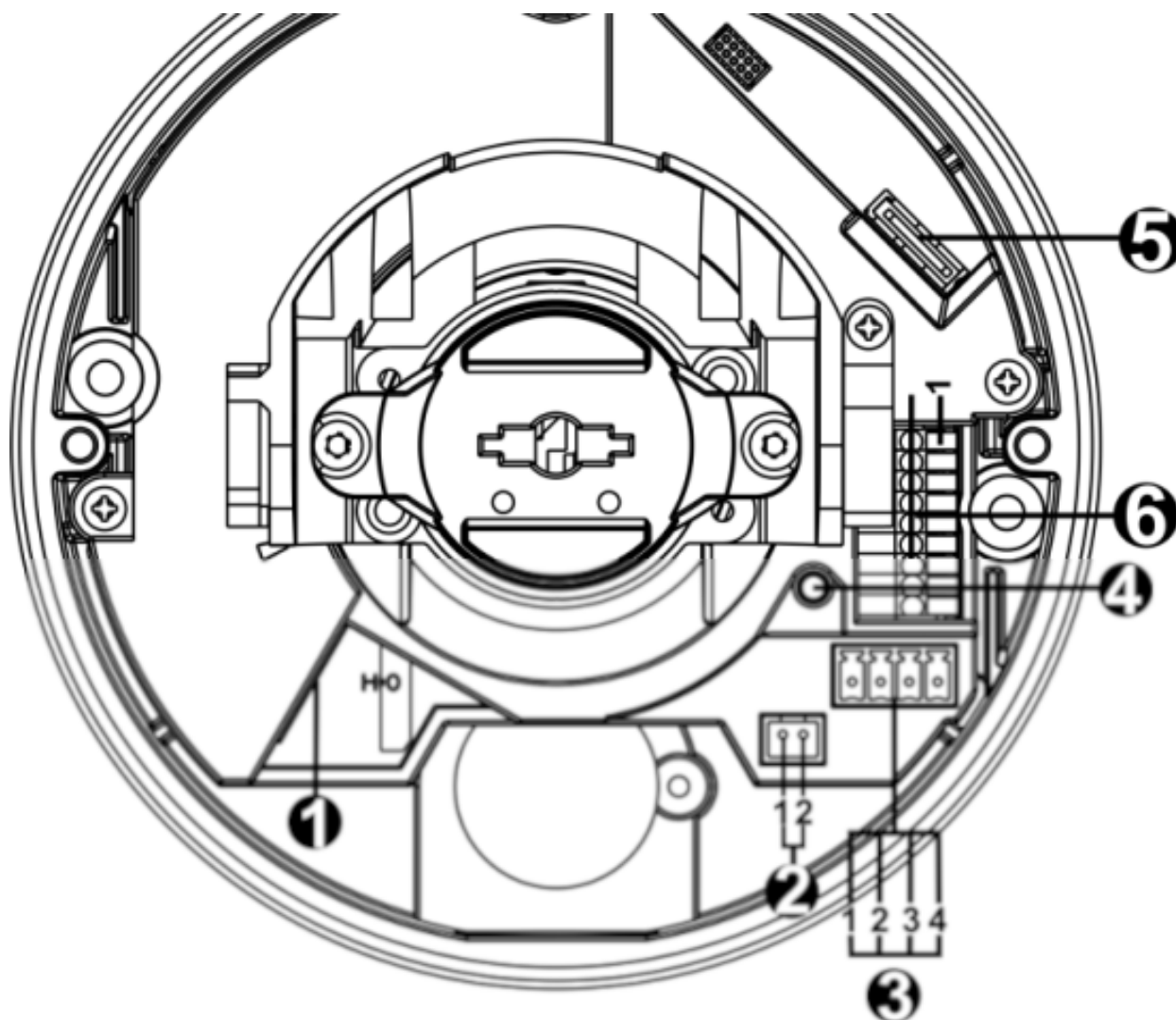
#### Remarques importantes sur l'installation

- Cette caméra doit être installée par un personnel qualifié et l'installation doit être conforme à tous les codes locaux.
- Ce produit ne doit pas être utilisé dans des endroits exposés à des risques d'explosion.
- Ne regardez pas directement les voyants infrarouges qui peuvent être actifs sur le produit.
- N'utilisez pas ce produit dans un environnement poussiéreux.
- Protégez ce produit de l'humidité ou de l'eau qui pourrait pénétrer dans le boîtier.
- Installez ce produit comme indiqué dans ce document. Une installation inappropriée pourrait endommager la caméra !
- Ne remplacez pas les batteries de la caméra. Si une batterie est remplacée par une batterie de type incorrect, elle peut exploser.
- Cet équipement n'est pas adapté à une utilisation dans des endroits où des enfants sont susceptibles d'être présents.
- Les alimentations externes doivent être conformes aux exigences de la norme LPS (Limited Power Source) et partager les mêmes caractéristiques d'alimentation que la caméra.
- Lorsque vous utilisez un adaptateur secteur, le cordon d'alimentation doit être branché à une prise de courant avec mise à la terre appropriée.

- Afin de se conformer aux exigences de la norme EN 50130-4 concernant l'alimentation des systèmes d'alarme pour le fonctionnement du système 24 h/24, 7 j/7, il est fortement recommandé d'utiliser un onduleur pour protéger l'alimentation de ce produit.

**AVIS !** Observez le document [MOBOTIX MOVE Conseils d'installation](#) pour garantir une performance optimale des fonctions de la caméra.

### Connecteurs de caméra



Numéro	Connecteur	Broche	Définition	Remarques
1	RJ-45	-	Pour les connexions réseau et PoE	
2	BNC*	1	BNC	Pour une sortie vidéo analogique
		2	Masse	

Numéro	Connecteur	Broche	Définition	Remarques
3	Alimentation (AC24V/DC12V)	1	24 V CA 1	Connexion d'alimentation
		2	24 V CA 2	
		3	12 V CC 1	
		4	12 V CC 2	
4	Bouton de réinitialisation	-	Appuyez sur le bouton avec un outil approprié pendant au moins 20 secondes pour restaurer la caméra.	
5	Logement de carte microSD	-	Insérez la carte microSD dans le logement pour carte afin de stocker des vidéos et des instantanés. Ne retirez pas la carte microSD lorsque la caméra est sous tension.	
6	E/S d'alarme et audio	1	Entrée audio gauche	Entrée audio (entrée ligne)
		2	Entrée audio droite	
		3	Masse	Connexion à la terre
		4	Sortie audio gauche	Sortie audio (sortie ligne)
		5	Sortie audio droite	
		6	Sortie d'alarme +	
		7	Sortie d'alarme -	
		8	Entrée d'alarme +	
		9	Entrée d'alarme -	

\*Contactez le fabricant pour obtenir le câble BNC compatible.

### Logement de carte microSD/Bouton de réinitialisation

**ATTENTION !** Mettez toujours la caméra hors tension avant de procéder aux étapes suivantes !

#### Logement de carte microSD

**ATTENTION !** Mettez toujours la caméra hors tension avant de procéder aux étapes suivantes !

Insérez une carte microSD dans le logement pour carte afin de stocker des vidéos et des instantanés.

### AVIS !

- Il est déconseillé d'effectuer un enregistrement continu 24 h/24 et 7 j/7 avec la carte microSD, car il est possible qu'elle ne prenne pas en charge la lecture/l'écriture continue de données à long terme. Pour plus d'informations sur la fiabilité et la durée de vie de la carte microSD, contactez son fabricant.
- N'oubliez pas de formater la nouvelle carte microSD comme indiqué dans la section [Formatage d'un support de stockage](#) ci-dessous.

### Bouton de réinitialisation

Appuyez sur le bouton de réinitialisation avec un outil approprié pendant au moins 20 secondes pour restaurer le système.

## Branchement de l'alimentation

### Utilisation de l'alimentation par Ethernet (PoE)

Utilisez un commutateur PoE (classe 0) et connectez le câble Ethernet au port RJ-45 de la caméra.

### Utilisation du CA ou CC

Pour mettre la caméra sous tension, branchez l'adaptateur secteur **CA ou CC** sur le connecteur d'alimentation de la caméra et sur la prise secteur.

**ATTENTION !** Ne branchez jamais en même temps l'alimentation CC et l'alimentation CA au risque de **causer des dommages inattendus**.

### Commutation d'alimentation sans temps d'arrêt (ZDT)

Si la caméra est connectée à deux sources d'alimentation, elle commutera l'entrée d'alimentation de manière transparente dans l'ordre suivant :

- **Alimentation CA et commutateur PoE connectés** : CA > PoE
- **Alimentation CC et commutateur PoE connectés** : PoE > CC

**ATTENTION !** Ne branchez jamais en même temps l'alimentation CC et l'alimentation CA au risque de **causer des dommages inattendus**.

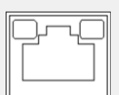
## Connexion par câble Ethernet

Connectez une extrémité du câble Ethernet au connecteur RJ-45 de la caméra, et branchez l'autre extrémité au commutateur réseau ou à l'ordinateur.

### AVIS !

- La longueur du câble Ethernet ne doit pas dépasser 100 m.
- Vérifiez l'état des voyants de l'indicateur de liaison et de l'indicateur d'activité du commutateur. Si les voyants sont éteints, vérifiez la connexion LAN.
- Dans certains cas, un câble croisé Ethernet peut être nécessaire pour connecter la caméra directement au PC.

### Voyants du connecteur Ethernet



- Le voyant de **liaison** vert indique une bonne connexion réseau.
- Le voyant **Activité** orange clignote pour indiquer l'activité du réseau.

**AVIS !** L'ITE doit être connecté uniquement aux réseaux PoE sans routage vers l'usine extérieure ou une description équivalente.

### Accès à la caméra

Le Caméra dôme anti-vandale 4K (8MP) analyse vidéo prend en charge tous les navigateurs actuels sans nécessiter de plug-ins ou de modules complémentaires (par exemple pour la prise en charge de H.264/H.265/MJPEG).

### Connexion à la caméra

L'adresse IP par défaut de la caméra est : 10.x.x.x. Par défaut, la caméra démarre en tant que client DHCP et tente automatiquement d'obtenir une adresse IP à partir d'un serveur DHCP.

1. Saisissez l'adresse IP de la caméra dans la barre d'URL du navigateur Web et appuyez sur « Entrée ».
2. Saisissez le nom d'utilisateur (**admin**) et le mot de passe (**meinsm**) par défaut.

**AVIS !** Les noms d'utilisateur et les mots de passe sont sensibles à la casse.

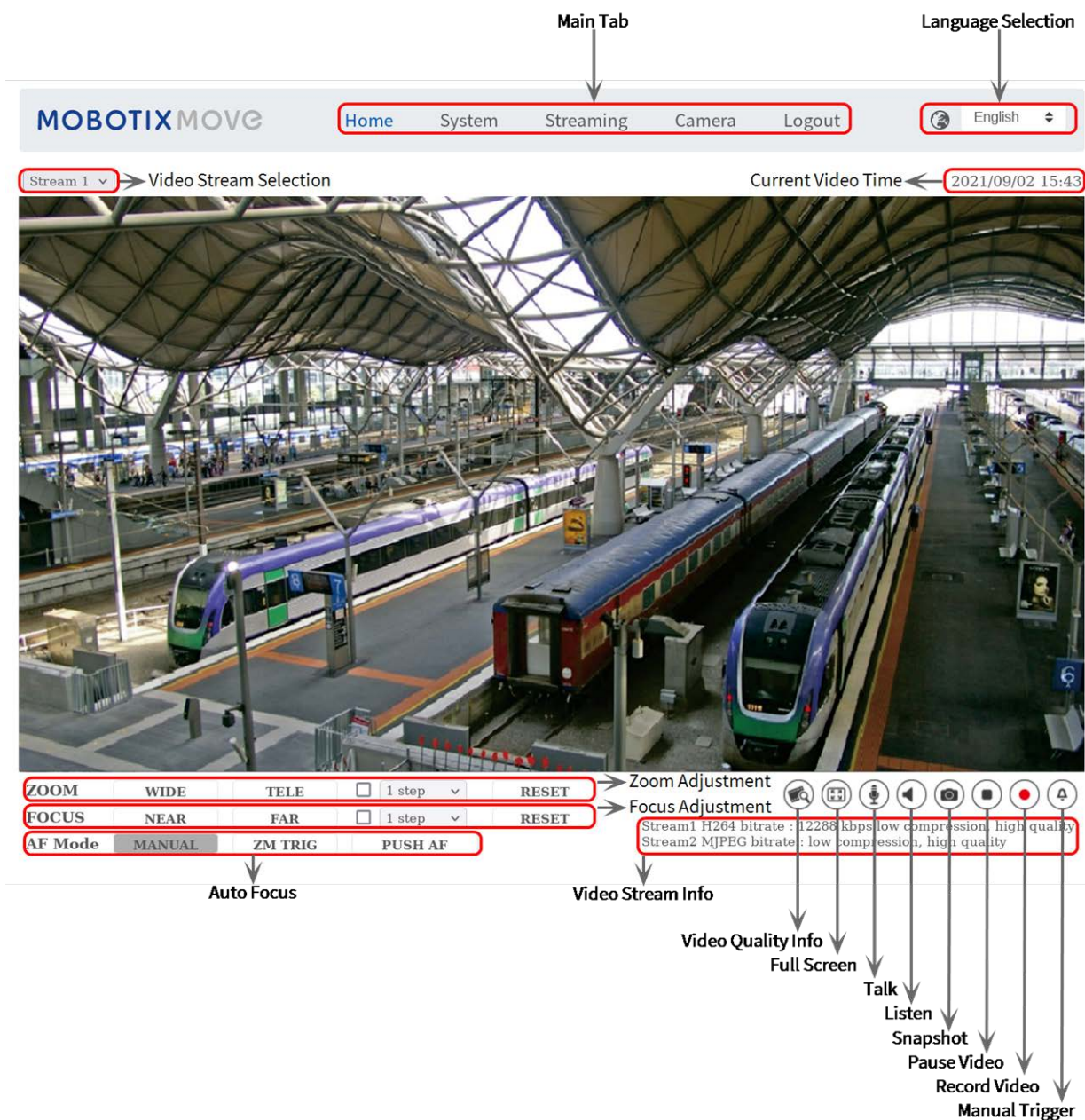
3. Vous serez invité à définir un nouveau mot de passe administrateur.

**AVIS !** Le mot de passe peut comporter entre 6 et 14 caractères (au moins un chiffre, aucun caractère spécial n'est autorisé).

4. Après avoir défini un nouveau mot de passe, vous serez invité à vous reconnecter. N'oubliez pas d'utiliser le nouveau mot de passe.

## Visionneuse basée sur navigateur

La page principale de l'interface utilisateur de la caméra IP est illustrée ci-dessous. Les boutons de fonction varient en fonction du modèle de caméra.



## Formatage du support de stockage

Après avoir inséré une nouvelle carte SD ou remplacé un support de stockage usagé, assurez-vous de formater le support pour que la caméra puisse l'utiliser pour enregistrer des flux vidéo.

1. Connexion à la caméra.
2. Ouvrez **Système > Gestion du stockage > <type de support de stockage>**.

3. Dans la section **Configuration du périphérique**, cliquez sur **Format** pour lancer le processus de formatage.

À l'issue du formatage, la caméra peut utiliser le support de stockage pour l'enregistrement.

### Entretien de la caméra

Il est recommandé d'effectuer les tâches d'entretien suivantes à intervalles réguliers pour maintenir le bon état de la caméra Caméra dôme anti-vandale 4K (8MP) analyse vidéo :

- Nettoyez le dôme à l'aide d'eau ordinaire et d'un chiffon doux.

**ATTENTION !** N'utilisez pas de détergents ou d'alcool car cela pourrait endommager le revêtement !

- Vérifiez le montage et assurez-vous que toutes les vis sont correctement serrées pour éviter que la caméra ne tombe.
- Lors de l'ouverture de la caméra, ajoutez un sachet sec de gel de silice pour éviter la condensation à l'intérieur du dôme.

## Pour en savoir plus

[Manuels et documents d'installation rapide](#)



[Manuel d'analyse vidéo](#)



[Spécifications techniques](#)



[MOBOTIX MOVE Conseils d'installation](#)



[MOBOTIX Communauté](#)





# MOBOTIX

BeyondHumanVision

FR\_10/24

MOBOTIX AG • Kaiserstrasse D-67722 Langmeil • Tél. : +49 6302 9816-103 • sales@mobotix.com • www.mobotix.com

MOBOTIX est une marque déposée de MOBOTIX AG enregistrée dans l'Union européenne, aux États-Unis et dans d'autres pays. Sujet à modification sans préavis. MOBOTIX n'assume aucune responsabilité pour les erreurs ou omissions techniques ou rédactionnelles contenues dans le présent document. Tous droits réservés. © MOBOTIX AG 2020