

Guide d'utilisation

MOBOTIX MOVE 2MP Varifocal IR Vandal Turret

© 2024 MOBOTIX AG



BeyondHumanVision

MOBOTIX MOVE

Table des matières

Table des matières	2
Avant de commencer	3
Support	4
MOBOTIX Support	4
MOBOTIX eCampus	4
MOBOTIX Communauté	4
Informations de sécurité	5
Mentions légales	5
Présentation	7
Fonctionnalités	8
Accessoires pour caméras Vandal Turret	9
Dimensions	10
Accessoires pour tous les caméras	11
Pour en savoir plus	17
Connectivité	19
Branchement de l'alimentation	20
Connexion du câble Ethernet	20
Installation	21
Remarques générales	22
Configuration	23
Configuration système requise pour le fonctionnement de la caméra	24
Informations d'assistance technique	25
Spécifications techniques	26

Avant de commencer

Cette section contient les informations suivantes :

Support	4
Informations de sécurité	5
Mentions légales	5

Support

MOBOTIX Support

Si vous avez besoin d'une assistance technique, contactez votre concessionnaire MOBOTIX. Si votre concessionnaire ne peut pas vous aider, il contactera le canal d'assistance afin d'obtenir une réponse le plus rapidement possible.

Si vous disposez d'un accès Internet, vous pouvez ouvrir le service d'assistance MOBOTIX pour obtenir des informations supplémentaires et des mises à jour logicielles.

Rendez-vous sur www.mobotix.com/fr > **Support** > **Centre d'assistance**.



MOBOTIX eCampus

MOBOTIX eCampus est une plateforme complète d'e-learning. Elle vous permet de décider quand et où consulter et traiter le contenu du cours. Il vous suffit d'ouvrir la page dans le navigateur et de sélectionner la formation de votre choix.

Rendez-vous sur www.mobotix.com/ecampus-mobotix.



MOBOTIX Communauté

La MOBOTIX communauté est une autre source d'information précieuse. MOBOTIX Le personnel et les autres utilisateurs y partagent leurs informations, et vous pouvez faire de même.

Rendez-vous sur community.mobotix.com.



Informations de sécurité

- Cette caméra doit être installée par un personnel qualifié et l'installation doit être conforme à tous les codes locaux.
- Ce produit ne doit pas être utilisé dans des endroits exposés à des risques d'explosion.
- N'utilisez pas ce produit dans un environnement poussiéreux.
- Protégez ce produit de l'humidité ou de l'eau qui pourrait pénétrer dans le boîtier.
- Installez ce produit comme indiqué dans ce document. Une installation inappropriée pourrait endommager la caméra !
- Ne remplacez pas les batteries de la caméra. Si une batterie est remplacée par une batterie de type incorrect, elle peut exploser.
- Cet équipement n'est pas adapté à une utilisation dans des endroits où des enfants sont susceptibles d'être présents.
- Les alimentations externes doivent être conformes aux exigences de la norme LPS (Limited Power Source) et partager les mêmes caractéristiques d'alimentation que la caméra.
- Lorsque vous utilisez un adaptateur secteur, le cordon d'alimentation doit être branché à une prise de courant avec mise à la terre appropriée.
- Afin de se conformer aux exigences de la norme EN 50130-4 concernant l'alimentation des systèmes d'alarme pour le fonctionnement du système 24 h/24, 7 j/7, il est fortement recommandé d'utiliser un onduleur pour protéger l'alimentation de ce produit.

Mentions légales

Questions juridiques relatives aux enregistrements vidéo et audio

Lors de l'utilisation de produits MOBOTIX AG, vous êtes tenu de vous conformer à l'ensemble des réglementations relatives à la protection des données qui s'appliquent à la surveillance vidéo et audio. Selon la législation nationale et le site d'installation des caméras, l'enregistrement de données vidéo et audio peut être soumis à une documentation spéciale, voire être interdit. Tous les utilisateurs de produits MOBOTIX sont donc tenus de s'informer des réglementations applicables et de s'y conformer. MOBOTIX AG décline toute responsabilité en cas d'utilisation illicite de ses produits.

Déclaration de conformité

Les produits de MOBOTIX AG sont certifiés conformément aux réglementations applicables de l'UE et d'autres pays. Vous trouverez les déclarations de conformité des produits de MOBOTIX AG sur le

site www.mobotix.com, sous **Assistance > Centre de téléchargement > Marketing & Documentation > Certificats et déclarations de conformité.**

Déclaration RoHS

Les produits de MOBOTIX AG sont entièrement conformes aux restrictions de l'Union européenne relatives à l'utilisation de certaines substances dangereuses dans les équipements électriques et électroniques (directive RoHS 2011/65/CE), dans la mesure où ils sont soumis à ces réglementations (pour la déclaration RoHS de MOBOTIX, voir www.mobotix.com, **Assistance > Centre de téléchargement > Marketing & Documentation > Brochures & Guides > Certificats**).

Mise au rebut

Les produits électriques et électroniques contiennent de nombreux matériaux précieux. Pour cette raison, nous vous recommandons de mettre au rebut les produits MOBOTIX en fin de vie conformément à l'ensemble des exigences et réglementations légales en vigueur (ou de déposer ces produits dans un centre de collecte municipal). Les produits MOBOTIX ne doivent pas être jetés avec les ordures ménagères ! Si le produit contient une batterie, mettez-la au rebut séparément (le cas échéant, les manuels des produits correspondants contiennent des instructions spécifiques).

Clause de non-responsabilité

MOBOTIX AG décline toute responsabilité en cas de dommages résultant d'une utilisation inappropriée ou du non-respect des manuels ou règles et réglementations applicables. Nos conditions générales s'appliquent. Vous pouvez télécharger la version actuelle des **Conditions générales** sur notre site Web à l'adresse www.mobotix.com en cliquant sur le lien correspondant au bas de chaque page.

Il est de la responsabilité de l'utilisateur de se conformer à toutes les lois, à toutes règles, à tous les traités et à tous les règlements locaux, nationaux et internationaux applicables en relation avec l'utilisation du logiciel et du produit, y compris ceux liés à la confidentialité des données, à la loi sur l'assurance maladie (Health Insurance Portability and Accountability Act) de 1996, aux communications internationales et à la transmission de données techniques ou personnelles.

Présentation

Cette section contient les informations suivantes :

Fonctionnalités	8
Accessoires pour caméras Vandal Turret	9
Accessoires pour tous les caméras	11
Pour en savoir plus	17


Fonctionnalités

La caméra MOBOTIX MOVE 2MP Varifocal IR Vandal Turret est conçue pour apporter clarté et vigilance à vos besoins de surveillance. Cette caméra à tourelle de pointe avec analyse vidéo basée sur DNN associe des fonctions avancées à un design compact et élégant, ce qui en fait un choix idéal pour diverses applications intérieures et extérieures. La caméra à tourelle à focale variable vous permet de régler facilement à distance le champ de vision et la mise au point à l'aide d'un objectif motorisé, ce qui garantit un positionnement et un alignement optimaux pour répondre aux exigences spécifiques de votre scénario de surveillance. La conception de la caméra, résistante aux intempéries (IP67 et IK10), garantit un fonctionnement fiable, même dans des conditions environnementales difficiles. Son format compact à tourelle, associé à des options d'installation faciles, en fait un choix facile.

- Sensibilité élevée à la faible luminosité
- CMOS progressif 1/2,8
- Objectif motorisé à focale variable de 2,7 mm à 13,5 mm
- WDR jusqu'à 120 dB
- Illumination IR adaptative intégrée, distance jusqu'à 30 m/98 ft
- Triple flux H.264/H.265/MJPEG
- Réduction du bruit compensée par le mouvement en 2D et 3D (MCTF)
- Prise en charge ONVIF S/G/T/M
- Prise en charge de la carte Micro SD jusqu'à 512 Go.
- Microphone intégré
- Conforme à la NDAA
- Détection d'objets basée sur DNN avec filtrage (personnes/véhicules, etc.)
- Double alimentation IEEE802.3af Classe 3 / DC 12 V
- Plage de température -30°C à 60°C/-22°F à 140 °F avec chauffage
- Taux de protection IP67 / IK10
- L'encodage intelligent et le contrôle intelligent du faible débit sont identiques à la compression intelligente, ce qui permet d'optimiser l'utilisation de la bande passante et de l'espace de stockage.

AVIS ! Observez le document [MOBOTIX MOVE Conseils d'installation](#) pour garantir une performance optimale des fonctions de la caméra.

Accessoires pour caméras Vandal Turret

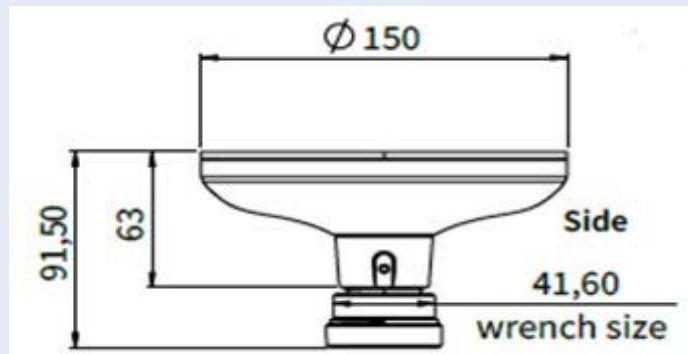
Code de commande/ Photo	Description	Produits compatibles	Matériau/ Couleur	Poids
Mx-M-VT-AP 	Plaque de montage pour les caméras MOVE Vandal Turret.	Caméras MOVE Vandal Turret (VT).	Aluminium, RAL9003	0,3 kg
Mx-M-VT-JB 	Boîte de jonction pour les caméras MOVE Vandal Turret.	Caméras MOVE Vandal Turret (VT).	Aluminium, RAL9003	0,85 kg
Mx-M-VT-WM 	Support mural pour les caméras MOVE Vandal Turret.	Caméras MOVE Vandal Turret (VT).	Aluminium, RAL9003	0,3 kg

Dimensions

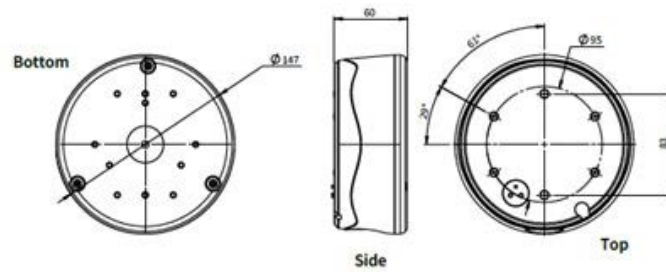
Code de commande

Dimensions

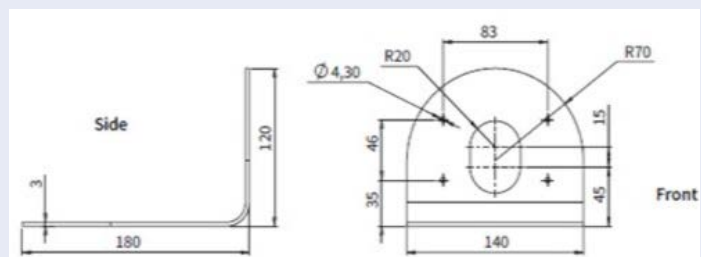
Mx-M-VT-AP



Mx-M-VT-JB



Mx-M-VT-WM



Accessoires pour tous les caméras

Présentation


Accessoires pour tous les caméras

Code de commande/ Photo	Description	Produits compatibles	Matériau/ Couleur	Poids
MX-NPA-UPOE1A-60W 	<p>Injecteur d'alimentation UPoE 60W.</p> <p>Injecteur d'alimentation réseau PoE++ 60W - Tension d'entrée AC : 100 à 240 VAC (50 à 60Hz) - Courant d'entrée AC : 1.5A @100-240 VAC - Température ambiante de fonctionnement : -10° à 40°C @60W - -10° à 50°C, humidité 10 à 90% @30W - Plainte IEEE 802.3bt - Puissance de sortie de 60W sur 4 paires - Supporte les applications 10/100/1000Base-T - Installation plug-and-play - Protection complète OVP, OCP- Supporte les applications 10/100/1000Base-T.</p>	Tous les caméras.	Boîtier en plastique, noir	0,45 kg

Code de commande/ Photo	Description	Produits compatibles	Matériau/ Couleur	Poids
Mx-A-ETP1A-2601-SET	<p>Ensemble de convertisseurs de média Ethernet (PoE+) - Paire torsadée.</p> <p>Ensemble complet composé de deux unités d'émission/réception à deux fils pour établir un chemin de transmission Ethernet via des câbles à paires torsadées. - Transmission de l'Ethernet et de l'alimentation PoE+ via une ligne bifilaire conformément à la norme IEEE1901. TRANSMISSION DE L'ALIMENTATION ETHERNET ET POE+ VIA UNE LIGNE BIFILAIRE CONFORMÉMENT À LA NORME IEEE1901. - Connexion simple d'appareils terminaux Ethernet 10/100 Mbps - Max. Largeur de bande de 95 Mbps Largeur de bande de transmission maximale de 95 Mbps, portée jusqu'à 600 m pour les données uniquement, 300 m pour le PoE en fonction de la qualité de la liaison à paire torsadée. qualité de la liaison à paires torsadées - Cryptage des données réseau AES 128 bits - Alimentation électrique Emetteur (Tx) et récepteur</p>	Tous les caméras. Nécessite Mx-A-ETP1A-2601-POW.	Boîtier en plastique, noir	0,368 kg



Code de commande/ Photo	Description	Produits com- patibles	Matériau/ Couleur	Poids
	<p>(Rx) à 2 fils ainsi que l'appareil final via un commutateur réseau PoE+ ou une alimentation externe 56VDC. réseau PoE+ ou alimentation externe 56VDC / 1.2A (non inclus !) - Les appareils finaux connectés sont alimentés via un commutateur PoE+. Les appareils finaux connectés sont alimentés via un commutateur PoE IEEE802.3af (PoE), IEEE802.3at (PoE+), UPoE jusqu'à 60W (nécessite une alimentation externe). jusqu'à 60W (nécessite un bloc d'alimentation supplémentaire). - LED d'état (données, alimentation, liaison de données, PoE) Protection intégrée contre les surtensions (IEC 61000-4-5 4kV(1.2 / 50us), 2kA(8 / 20us)) - Alimentation électrique : TX : T-Linx ou DC12V~57V, RX : Commutateur PoE ou DC48V~57V</p> <p>Température de fonctionnement : -20 à 60°C - Dimensions : 80,4(L) x 61,6(L) x 24(H)mm - Poids : RX/TX : 102g - Garantie : 2 ans</p>			

Code de commande/ Photo	Description	Produits com- patibles	Matériau/ Couleur	Poids
Mx-A-ETP1A-2601-POW 	Alimentation à fiche pour Mx-A-ETP1A-2601-SET. Sortie : 57V DC +/-3% / 1,2 A - Entrée : 90-260V AC (47-63Hz) - 68,4 Watt - Température de fonc- tionnement : 0-40°C/32- 122°F	Mx-A-ETP1A- 2601-SET	Boîtier en plastique, noir	0,49 kg

Code de commande/ Photo	Description	Produits compatibles	Matériau/ Couleur	Poids
Mx-A-KBD1A-PTZ-JOG 	<p>Clavier USB MOBOTIX avec Joystick PTZ et Jog-Shuttle.</p> <p>Panneau de commande USB pour le fonctionnement de MOBOTIX MxMC 2.6 et plus et MOBOTIX HUB incl. Contrôle de caméras PTZ logicielles et motorisées et d'appareils de panoramique/inclinaison - Joystick 3 axes intégré - Jog Shuttle intégré - 38 touches de commande avec rétroéclairage prédéfinies pour les fonctions MxMC ou librement définissables pour MOBOTIX HUB - Buzzer d'alarme intégré - Convient au fonctionnement en tant qu'appareil HID sur MOBOTIX VMS avec des systèmes d'exploitation basés sur Windows et MAC via USB 2.0 - Convient aux droitiers et aux gauchers - Alimentation en courant : USB, max. 350 mA - Température de fonctionnement : 0°-45°C/32-113 °F.</p>	<p>Tous les caméras. Requiert un ordinateur Windows ou macOS équipé d'un port USB 2.0 ou supérieur.</p>	<p>Boîtier en plastique, noir</p>	<p>1,9 kg</p>

Code de commande/ Photo	Description	Produits compatibles	Matériau/ Couleur	Poids
MX-SWITCH1 	<p>MOBOTIX commutateur de réseau pour montage sur rail DIN.</p> <p>5x port RJ45 avec 100 MBit/s (1x uplink, 4x PoE+ avec max. 75 W). Alimentation : 48 V DC, max. 75 W. Câblage simplifié pour les stations de porte grâce à la connectivité disponible pour la protection antivol, l'ouvre-porte et le MxBus. Le MxBus, la protection antivol, la porte et le contact de serrure peuvent être connectés via des fils séparés du câble Ethernet.</p>	Tous les caméras.	Boîtier en plastique, gris	0,31 kg

Pour en savoir plus

[Manuels et documents d'installation rapide](#)



[Spécifications techniques](#)



[MOBOTIX MOVE Conseils d'installation](#)



[MOBOTIX Communauté](#)



Connectivité

Cette section contient les informations suivantes :

Branchement de l'alimentation	20
Connexion du câble Ethernet	20

Branchement de l'alimentation

Utilisation de l'alimentation par Ethernet (PoE)

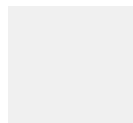
Connexion du câble Ethernet

Connexion par câble Ethernet

AVIS !

- La longueur du câble Ethernet ne doit pas dépasser 100 m.
- Vérifiez l'état des voyants de l'indicateur de liaison et de l'indicateur d'activité du commutateur. Si les voyants sont éteints, vérifiez la connexion LAN.
- Dans certains cas, un câble croisé Ethernet peut être nécessaire pour connecter la caméra directement au PC.

Voyants du connecteur Ethernet



- Le voyant de **liaison** vert indique une bonne connexion réseau.
- Le voyant **Activité** orange clignote pour indiquer l'activité du réseau.

Installation

Cette section contient les informations suivantes :

Remarques générales	22
----------------------------------	-----------

Remarques générales

Lisez attentivement les instructions fournies dans ce chapitre avant d'installer la caméra.

AVIS ! Cette caméra doit être installée par un personnel qualifié et l'installation doit être conforme à tous les codes locaux.

AVIS ! Observez le document [MOBOTIX MOVE Conseils d'installation](#) pour garantir une performance optimale des fonctions de la caméra.

Configuration

Cette section contient les informations suivantes :

Configuration système requise pour le fonctionnement de la caméra	24
--	-----------

Configuration système requise pour le fonctionnement de la caméra

Pour utiliser la caméra IP via un navigateur Web, assurez-vous que l'ordinateur est bien connecté au réseau et que la configuration système est conforme aux exigences décrites ci-dessous.

Articles	Configuration système requise
Ordinateur personnel	Minimum : <ul style="list-style-type: none">▪ Intel® Core™ i5-2430M à 2,4 GHz▪ 4 Go de RAM Recommandé : <ul style="list-style-type: none">▪ 8 Go de RAM
Système d'exploitation	Windows 7 ou version ultérieure
Navigateur Web	Tout navigateur Web actuel
Carte réseau	Fonctionnement 10Base-T (10 Mbit/s), 100Base-TX (100 Mbit/s) ou 1000Base-T

AVIS ! L'ITE doit être connecté uniquement aux réseaux PoE sans routage vers l'usine extérieure ou une description équivalente.

Informations d'assistance technique

Cette section contient les informations suivantes :

Spécifications techniques	26
--	-----------

Spécifications techniques

Informations sur le produit

Nom du produit	2MP Varifocal IR Vandal Turret
Code de commande	Mx-VT1A-203-IR

Conception du matériel

Processeur	Novatec NT98560 (monocœur ARM® Cortex®-A9, 960 MHz)
Mémoire	RAM : 512 MBytes FLASH : 256 MBytes
Capteur d'image	5MP CMOS progressif 1/2,8"
Pixels effectifs (utilisés)	1920x1080 (2MP)

Objectif

Éclairage minimum	Couleur : 0,03 lux N/B : 0,01 lux, (0 lux, IR activé) F1.6, AGC=on, 30 IRE, 1/1 s
Caractéristiques de l'objectif	Objectif à focale variable Longueur focale : 2,7 mm à 13,5 mm Ouverture : F1.4-2.8 H x V FOV : 111°-34°(H) 61°-19°(V)

Caméra

Jour/Nuit	Filtre de coupure IR commutable automatiquement
Vitesse d'obturation	Auto / Manuel / WDR : 1 à 1/10000 s
Mode priorité à la vitesse	Jusqu'à 1/7,5 s
Taux de rafraîchissement (maximum)	WDR activé/désactivé: H.265/H.264 : 5MP@30 fps MJPEG : 2MP@30 fps
Gain automatique	Gain min. : 0 dB, gain max : 36 dB, taille du pas : 3

WDR	Jusqu'à 120 dB
Zoom	Optique motorisée : 2,67x
Paramètres de l'image	Couleur, luminosité, netteté, contraste, balance des blancs, contrôle du gain, 2DNR, 3DNR, BLC, EV, correction gamma, saturation, teinte
Rotation de l'image	90°, 180°, 270°
Réglage du boîtier de la caméra	Pan/Tilt/Rotation

Codec vidéo

Compression/encodage	H.265/H.264/MJPEG
Streaming	Jusqu'à 3 flux configurables individuellement en H.264/H.265/MJPEG. Résolution, fréquence d'images et bande passante configurables CVBR/CBR/istream en H.265/H.264

Codec audio

Compression/encodage	G.711a/u
Streaming	Unidirectionnel
Entrée audio	Microphone intégré

Réseau

Interface	Ethernet 10/100 Mbps
Protocoles pris en charge	ARP, DHCP, DNS, FTP, HTTP, HTTPS, ICMP, IGMP, IPv4/6, NTP, RTSP/RTCP/RTP, RTMP, QoS, SMTP, SNMP v1/2c/3, TCP, TLS/TLS, UDP, UPnP, 802.1X, Bonjour, DDNS, PPPoE
Conformité ONVIF	Support des profils S/G/T/M
Navigateurs pris en charge	Microsoft Edge, Firefox, Google Chrome

Intégration des systèmes

Actions de l'événement

- Enregistrement programmé (JPG/MP4)
- Analyse vidéo basée sur DNN (comptage de lignes, lignes de démarcation, classification/filtrage d'objets pour les personnes, les véhicules, etc.)
- Enregistrement vidéo et audio vers le stockage périphérique
- Téléchargement de fichiers : FTP et e-mail
- Notification : Courriel (JPG)
- Indication OSD
- Enregistrement sur carte SD (*JPG/MP4)

Général

Matériau du boîtier	Métal
Couleur du boîtier	RAL 9003
Éclairage IR adaptatif	850 nm ; jusqu'à 30 m/98 ft distance en fonction de la réflexion de la scène
Stockage vidéo	Prise en charge de la carte Micro SD jusqu'à 512 Go. Prise en charge de l'enregistrement sur MOVE NVR, MOBOTIX Cloud (via MOBOTIX Bridge), MOBOTIX HUB, MxMC (via MOBOTIX NAS)
Mise à jour à distance	Oui
Exigences en matière d'alimentation	IEEE802.3af, classe 3, max 10 watt DC12V, max 10 watt
Connecteurs	<ul style="list-style-type: none"> ▪ RJ45 ▪ 1 x Prise DC 12V ▪ 1 x Bouton de réinitialisation / défaut
Classe de protection de l'environnement	IP66/IK10
Température de fonctionnement	-30°C à 60°C/-22°F à 140 °F avec chauffage
Humidité relative	95 % sans condensation
Conditions de stockage	-40 à 60 °C/-4 à 158 °F

Agréments	EMC : CE, FCC, BIS Sécurité : LVD
Garantie	5 ans ; les pièces d'usure mécanique (moteur, engrenages, courroies, etc.) sont exclues.
Dimensions	ø 120 x 104 mm (hors tout)
Poids	715 g

AVIS ! Observez le document [MOBOTIX MOVE Conseils d'installation](#) pour garantir une performance optimale des fonctions de la caméra.

MOBOTIX

BeyondHumanVision

FR_10/24

MOBOTIX AG • Kaiserstrasse D-67722 Langmeil • Tél. : +49 6302 9816-103 • sales@mobotix.com • www.mobotix.com

MOBOTIX est une marque déposée de MOBOTIX AG enregistrée dans l'Union européenne, aux États-Unis et dans d'autres pays. Sujet à modification sans préavis. MOBOTIX n'assume aucune responsabilité pour les erreurs ou omissions techniques ou rédactionnelles contenues dans le présent document. Tous droits réservés. © MOBOTIX AG 2021