

# Benutzerhandbuch

## MOBOTIX MOVE 2MP IR Vandal Turret

© 2024 MOBOTIX AG



BeyondHumanVision

MOBOTIX MOVE

# Inhaltsverzeichnis

---

<b>Inhaltsverzeichnis</b> .....	<b>2</b>
<b>Bevor Sie beginnen</b> .....	<b>3</b>
Support .....	4
MOBOTIX Support .....	4
MOBOTIX eCampus .....	4
MOBOTIX Community .....	4
Sicherheitshinweise .....	5
Rechtliche Hinweise .....	5
<b>Übersicht</b> .....	<b>7</b>
Funktionen .....	8
Zubehör für Vandal Turret-Kameras .....	9
Abmessungen .....	10
Zubehör für alle Kameras .....	11
Weitere Informationen .....	16
<b>Verbindung</b> .....	<b>19</b>
Stromversorgung anschließen .....	20
Anschließen des Ethernet-Kabels .....	20
<b>Installation</b> .....	<b>21</b>
Allgemeine Bemerkungen .....	22
<b>Konfiguration</b> .....	<b>23</b>
Systemanforderungen für den Betrieb der Kamera .....	24
<b>Informationen zum technischen Support</b> .....	<b>25</b>
Technische Spezifikationen .....	26

## Bevor Sie beginnen

Dieser Abschnitt enthält die folgenden Informationen:

<b>Support</b> .....	<b>4</b>
<b>Sicherheitshinweise</b> .....	<b>5</b>
<b>Rechtliche Hinweise</b> .....	<b>5</b>

# Support

## MOBOTIX Support

Sollten Sie technische Unterstützung benötigen, wenden Sie sich bitte an Ihren MOBOTIX-Händler. Wenn Ihre Fragen nicht sofort beantwortet werden können, wird Ihr Vertriebspartner Ihre Anfragen über die entsprechenden Kanäle weiterleiten, um eine schnelle Antwort zu gewährleisten.

Ist ein Internetzugang vorhanden, können Sie im MOBOTIX-Helpdesk zusätzliche Dokumentation und Software-Updates herunterladen.

Besuchen Sie dazu [www.mobotix.com](http://www.mobotix.com) > **Support** > **Help Desk**.



## MOBOTIX eCampus

Der MOBOTIX eCampus ist eine Rundum-Plattform für das E-Learning. Sie können damit entscheiden, wann und wo Sie die Inhalte Ihrer Schulungsseminare durchsehen und bearbeiten möchten. Öffnen Sie einfach die Website in Ihrem Browser und wählen Sie das gewünschte Schulungsseminar aus.

Besuchen Sie dazu <https://www.mobotix.com/de/ecampus-mobotix>.



## MOBOTIX Community

Die MOBOTIX Community ist ebenfalls eine nützliche Informationsquelle. Die Mitarbeiter von MOBOTIX und andere Benutzer teilen dort ihr Wissen miteinander. Auch Sie haben diese Möglichkeit.

Besuchen Sie dazu [community.mobotix.com](http://community.mobotix.com).



# Sicherheitshinweise

- Diese Kamera muss von qualifiziertem Personal installiert werden, und die Installation muss allen örtlichen Vorschriften entsprechen.
- Die Verwendung dieses Produkts in explosionsgefährdeten Bereichen ist nicht zulässig.
- Verwenden Sie dieses Produkt keinesfalls in staubigen Umgebungen.
- Schützen Sie dieses Produkt vor Feuchtigkeit und vor Eindringen von Wasser.
- Die Installation dieses Produkts muss gemäß der vorliegenden Dokumentation erfolgen. Fehlerhafte Montage kann Schäden am Produkt verursachen!
- Ersetzen Sie keinesfalls die Batterien des Kamera. Wenn eine Batterie durch einen falschen Batterietyp ersetzt wird, kann die Batterie explodieren.
- Dieses Gerät darf nicht für Kinder zugänglich sein.
- Externe Netzteile müssen den LPS-Anforderungen (Limited Power Source, begrenzte Stromquelle) entsprechen und die gleichen Leistungsdaten wie die Kamera aufweisen.
- Das Anschlusskabel für das Netzteil darf nur an eine Steckdose mit Erdkontakt angeschlossen werden.
- Um die Anforderungen der EN 50130-4 (Stromversorgung von Alarmsystemen für unterbrechungsfreien Betrieb) zu erfüllen, wird dringend empfohlen, die Spannungsversorgung dieses Produkts mit einer unterbrechungsfreien Stromversorgung (USV) abzusichern.

# Rechtliche Hinweise

## Rechtliche Aspekte der Video- und Audioaufzeichnung

Beim Einsatz von MOBOTIX AG Produkten sind die Datenschutzbestimmungen für Video- und Audioaufzeichnungen zu beachten. Je nach Landesgesetz und Aufstellungsort der Kameras kann die Aufzeichnung von Video- und Audiodaten besonderen Auflagen unterliegen oder untersagt sein. Alle Anwender von MOBOTIX Produkten sind daher aufgefordert, sich über die aktuell gültigen Bestimmungen zu informieren und diese zu befolgen. Die MOBOTIX AG übernimmt keine Verantwortung für einen nicht legalitätskonformen Produktgebrauch.

## Konformitätserklärung

Die Produkte der MOBOTIX AG werden nach den anwendbaren Richtlinien der EU sowie weiterer Länder zertifiziert. Die Konformitätserklärungen für die Produkte von MOBOTIX AG finden Sie auf [www.mobotix.com](http://www.mobotix.com) unter **Support > Download-Center > Marketing & Dokumentation >**

## Zertifikate & Konformitätserklärungen.

### RoHS-Erklärung

Die Produkte von MOBOTIX AG sind konform mit den Anforderungen, die sich aus §5 ElektroG bzw. der RoHS-Richtlinie 2011/65/EU ergeben, soweit sie in den Anwendungsbereich dieser Regelungen fallen (die RoHS-Erklärung von MOBOTIX finden Sie unter [www.mobotix.com](http://www.mobotix.com) unter **Support > Download Center > Marketing & Dokumentation > Broschüren & Anleitungen > Zertifikate**).

### Entsorgung

Elektrische und elektronische Produkte enthalten viele Wertstoffe. Entsorgen Sie deshalb die Produkte von MOBOTIX am Ende ihrer Lebensdauer gemäß den geltenden gesetzlichen Bestimmungen und Vorschriften (beispielsweise bei einer kommunalen Sammelstelle abgeben). Produkte von MOBOTIX dürfen nicht in den Hausmüll gegeben werden! Entsorgen Sie einen im Produkt evtl. vorhandenen Akku getrennt vom Produkt (die jeweiligen Produkthandbücher enthalten einen entsprechenden Hinweis, wenn das Produkt einen Akku enthält).

### Haftungsausschluss

Die MOBOTIX AG haftet nicht für Schäden, die durch unsachgemäße Handhabung seiner Produkte, dem Nichtbeachten der Bedienungsanleitungen sowie der relevanten Vorschriften entstehen. Es gelten die Allgemeinen Geschäftsbedingungen. Sie finden die jeweils gültige Fassung der **Allgemeinen Geschäftsbedingungen** auf [www.mobotix.com](http://www.mobotix.com), indem Sie auf den entsprechenden Link unten auf jeder Seite klicken.

Der Benutzer ist dafür verantwortlich, dass er im Zusammenhang mit der Nutzung der Software und des Produkts alle geltenden lokalen, staatlichen, nationalen und ausländischen Gesetze, Vorschriften, Verträge und Bestimmungen einhält, einschließlich derjenigen, die sich auf den Datenschutz, den Health Insurance Portability and Accountability Act von 1996 (HIPPA), die internationale Kommunikation und die Übertragung technischer oder personenbezogener Daten beziehen.

## Übersicht

Dieser Abschnitt enthält die folgenden Informationen:

<b>Funktionen</b> .....	<b>8</b>
<b>Zubehör für Vandal Turret-Kameras</b> .....	<b>9</b>
<b>Zubehör für alle Kameras</b> .....	<b>11</b>
<b>Weitere Informationen</b> .....	<b>16</b>

# Funktionen

Die MOBOTIX MOVE 2MP IR Vandal Turret wurde entwickelt, um Klarheit und Wachsamkeit für Ihre Überwachungsanforderungen zu schaffen. Diese hochmoderne Turret-Kamera mit DNN-basierter Videoanalyse kombiniert fortschrittliche Funktionen mit einem kompakten und schlanken Design, was sie zu einer idealen Wahl für verschiedene Innen- und Außenanwendungen macht. Das wetterfeste Design der Kamera (IP67 und IK10) gewährleistet einen zuverlässigen Betrieb auch unter schwierigen Umgebungsbedingungen. Dank ihres kompakten Turret-Formfaktors in Kombination mit einfachen Installationsoptionen ist sie eine problemlose Wahl.

- Hohe Lichtempfindlichkeit
- 1/2,8"-Progressiv-CMOS
- Festbrennweitenobjektiv 2,8 mm
- WDR bis zu 120 dB
- Integrierte IR-Beleuchtung, Arbeitsbereich bis zu 30 m/98 ft
- Dreifach-Streaming H.264/H.265/MJPEG
- 2D/3D-bewegungskomp. Rauschunterdrückung (MCTF)
- ONVIF-Profile S/G/T/M
- Die Micro SD-Karte unterstützt bis zu 512 GB.
- Integriertes Mikrofon
- NDAA-konform
- DNN-basierte Objekterkennung mit Filterung (Personen/Fahrzeuge, etc.)
- Doppelte Spannungsversorgung IEEE802.3af Klasse 3 / DC 12 V
- Temp. Bereich -30°C bis 60°C/-22°F bis 140 °F mit Heizung
- Schutzklasse IP67 / IK10
- Intelligente Kodierung, Smart Low Bitrate Control ist gleichbedeutend mit intelligenter Komprimierung und bietet optimal nutzbare Bandbreite und Speicherplatz.

**HINWEIS!** Beachten Sie das Dokument [MOBOTIX MOVE Installationshinweise](#), um eine optimale Nutzung der Kamerafunktionen zu gewährleisten.



## Zubehör für Vandal Turret-Kameras

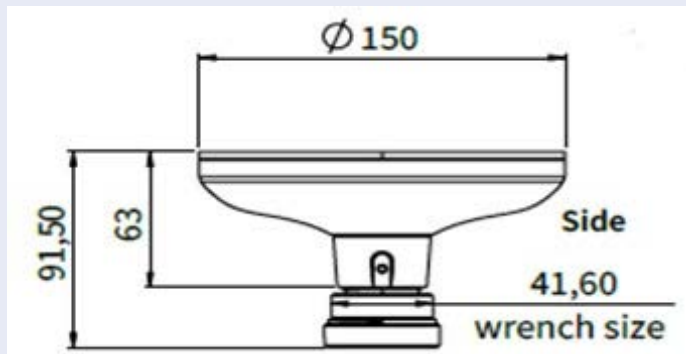
Bestellnummer/ Bild	Beschreibung	Kompatible Produkte	Material/ Farbe	Gewicht
Mx-M-VT-AP 	Adaptermontageplatte für MOVE Vandal Turret-Kameras.	MOVE Vandal Turret-Kameras (VT).	Aluminium, RAL9003	0,3 kg
Mx-M-VT-JB 	Anschlussdose für MOVE Vandal Turret-Kameras.	MOVE Vandal Turret-Kameras (VT).	Aluminium, RAL9003	0,85 kg
Mx-M-VT-WM 	Wandhalterung für MOVE Vandal Turret-Kameras.	MOVE Vandal Turret-Kameras (VT).	Aluminium, RAL9003	0,3 kg

# Abmessungen

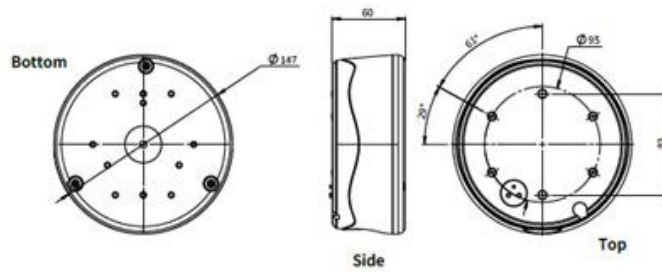
**Bestellcode**

**Abmessungen**

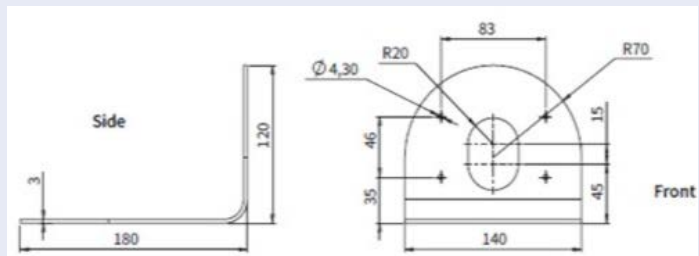
Mx-M-VT-AP



Mx-M-VT-JB



Mx-M-VT-WM




# Zubehör für alle Kameras

## Übersicht


### Zubehör für alle Kameras

Bestellnummer/ Bild	Beschreibung	Kom- patible Produkte	Material/ Farbe	Gewicht
MX-NPA-UPOE1A-60W 	UPoE-Power-Injektor 60W. PoE++ 60W Network Power Injector - AC-Ein- gangsspannung: 100 bis 240 VAC (50 bis 60Hz) - AC-Ein- gangsstrom: 1,5A @100-240 VAC - Betrieb- sumgebungstemperatur: - 10° bis 40°C @60W - -10° bis 50°C, Luftfeuchtigkeit 10 bis 90% @30W - IEEE 802.3bt- Beschwerde - Aus- gangsleistung von 60W über 4 Paare - Unterstützt 10/100/1000Base-T-Anwen- dungen - Plug-and-play- Installation - Voller Schutz OVP, OCP- Unterstützt 10/100/1000Base-T-Anwen- dungen.	Alle Kame- ras.	Kunst- stoffgehäuse, schwarz	0,45 kg

Bestellnummer/ Bild	Beschreibung	Kom- patible Produkte	Material/ Farbe	Gewicht
Mx-A-ETP1A-2601-SET	 <p>Medienkonverter-Set Ethernet(PoE+) - Twisted-Pair. Komplettsset bestehend aus zwei Zweidraht-Sende-/Empfangsgeräten zum Aufbau einer Ethernet-Übertragungsstrecke über Twisted-Pair-Kabel. - Übertragung von Ethernet und PoE+-Stromversorgung über Zweidrahtleitung nach IEEE1901. - Einfacher Anschluss von 10/100 Mbps Ethernet-Endgeräten - Max. 95 Mbit/s Übertragungsbandbreite, Reichweite bis zu 600 m/656 yd für reine Daten, 300 m/328 yd für PoE je nach Qualität der Twisted-Pair-Verbindung - 128-Bit-AES-Netzwerkdatenverschlüsselung - Stromversorgung 2-Draht Sender (Tx) und Empfänger (Rx) sowie Endgerät über PoE+ Netzwerk Switch oder externes Netzteil 56VDC / 1.2A (nicht im Lieferumfang enthalten!) - Angeschlossene Endgeräte werden über PoE-Switch IEEE802.3af(PoE), IEEE802.3at (PoE+), UPoE bis zu bis zu 60W (benötigt ext. Netzteil) versorgt. - Status-LEDs (Daten, Strom-</p>	Alle Kameras. Erfordert Mx-A-ETP1A-2601-POW.	Kunststoffgehäuse, schwarz	0,368 kg

## Übersicht

Zubehör für alle Kameras

Bestellnummer/ Bild	Beschreibung	Kom- patible Produkte	Material/ Farbe	Gewicht
	<p>versorgung, Daten Link, PoE) - Integrierter Über- spannungsschutz (IEC 61000-4-5 4kV(1,2 / 50us), 2kA(8 / 20us)) - Span- nungsversorgung: TX: T-Linx oder DC12V~57V, RX: PoE- Schalter oder DC48V~57V - Betriebstemperatur: -20 bis 60°C - Abmessungen: 80,4(L) x 61,6(B) x 24(H)mm - Gewicht: RX/TX: 102g - Garantie: 2 Jahre</p>			
Mx-A-ETP1A-2601-POW 	<p>Steckernetzteil für Mx-A- ETP1A-2601-SET. Ausgang: 57V DC +/-3% / 1,2 A - Eingang: 90-260V AC (47- 63Hz) - 68,4 Watt - Betrieb- temperatur: 0-40°C/32- 122°F</p>	Mx-A- ETP1A- 2601-SET	Kunst- stoffgehäuse, schwarz	0,49 kg

Bestellnummer/ Bild	Beschreibung	Kom- patible Produkte	Material/ Farbe	Gewicht
Mx-A-KBD1A-PTZ-JOG	<p>MOBOTIX USB-Tastatur mit PTZ-Joystick &amp; Jog-Shuttle. USB-Bedienfeld zur Bedienung von MOBOTIX MxMC 2.6 und höher sowie MOBOTIX HUB inkl. Steuerung von Software-PTZ- und motorisierten PTZ-Kameras und Schwenk-Neige-Geräten - Integrierter 3-Achsen-Joystick - Integriertes Jog-Shuttle - 38 Steuertasten mit Hintergrundbeleuchtung für MxMC-Funktionen vordefiniert bzw. für MOBOTIX HUB frei definierbar - Integrierter Alarmsummer - Geeignet für den Betrieb als HID-Gerät an MOBOTIX VMS mit Windows- und MAC-basierten Betriebssystemen über USB 2.0 - Für Rechts- und Linkshänder geeignet - Stromversorgung: USB, max. 350 mA - Betriebstemperatur: 0°-45°C/32-113 °F.</p>	<p>Alle Kameras. Erfordert einen Windows- oder macOS-Computer mit USB 2.0 oder besser.</p>	<p>Kunststoffgehäuse, schwarz</p>	<p>1,9 kg</p>



Bestellnummer/ Bild	Beschreibung	Kompatible Produkte	Material/ Farbe	Gewicht
MX-SWITCH1 	<p>MOBOTIX Netzwerk-Switch für die Montage auf DIN-Schiene (Hutschiene).</p> <p>5x RJ45 Port mit 100 MBit/s (1x Uplink, 4x PoE+ mit max. 75 W). Versorgung: 48 V DC, max. 75 W. Vereinfachte Verkabelung für Türstationen durch Anschlussmöglichkeiten für Diebstahlschutz, Türöffner und MxBus. MxBus, Diebstahlschutz, Tür- und Schlosskontakt können über separate Adern des Ethernet-Kabels angeschlossen werden.</p>	Alle Kameras.	Kunststoffgehäuse, grau	0,31 kg

## Weitere Informationen

[Handbücher und Schnellinstallationsunterlagen](#)



[Technische Daten](#)





[MOBOTIX MOVE Hinweise zur Installation](#)



[MOBOTIX Gemeinschaft](#)





## Verbindung

Dieser Abschnitt enthält die folgenden Informationen:

<b>Stromversorgung anschließen</b> .....	<b>20</b>
<b>Anschließen des Ethernet-Kabels</b> .....	<b>20</b>

# Stromversorgung anschließen

Power over Ethernet (PoE) verwenden

## Anschließen des Ethernet-Kabels

### Anschluss per Ethernet-Kabel

#### HINWEIS!

- Die Länge des Ethernet-Kabels sollte 100 m nicht überschreiten.
- Überprüfen Sie den Status der Verbindungsanzeige und der Aktivitätsanzeige-LEDs des Switches. Wenn die LED nicht leuchten, müssen Sie die LAN-Verbindung überprüfen.
- In einigen Fällen kann ein Ethernet-Crossover-Kabel erforderlich sein, wenn Sie die Kamera direkt an den PC anschließen.

### Ethernet-Anschluss-LEDs

- Wenn die **Verbindungs**-LED grün leuchtet, haben Sie eine gute Netzwerkverbindung.
- Die orangefarbene **Aktivitäts**-LED blinkt, um die Netzwerkaktivität anzuzeigen.

## Installation

Dieser Abschnitt enthält die folgenden Informationen:

<b>Allgemeine Bemerkungen</b> .....	<b>22</b>
-------------------------------------	-----------

# Allgemeine Bemerkungen

Lesen Sie die Anweisungen in diesem Kapitel sorgfältig durch, bevor Sie die Kamera installieren.

**HINWEIS!** Diese Kamera muss von qualifiziertem Personal installiert werden, und die Installation muss allen örtlichen Vorschriften entsprechen.

**HINWEIS!** Beachten Sie das Dokument [MOBOTIX MOVE Installationshinweise](#), um eine optimale Nutzung der Kamerafunktionen zu gewährleisten.

## Konfiguration

Dieser Abschnitt enthält die folgenden Informationen:

<b>Systemanforderungen für den Betrieb der Kamera .....</b>	<b>24</b>
---	-----------

# Systemanforderungen für den Betrieb der Kamera

Wenn Sie die IP-Kamera per Webbrowser bedienen möchten, müssen Sie sicherstellen, dass der PC eine gute Netzwerkverbindung aufweist und die im Folgenden beschriebenen Systemanforderungen erfüllt.

Elemente	Systemvoraussetzungen
PC	Minimum: <ul style="list-style-type: none"><li>▪ Intel® Core™ i5-2430M mit 2,4 GHz</li><li>▪ 4 GB RAM</li></ul> Empfohlen: <ul style="list-style-type: none"><li>▪ 8 GB RAM</li></ul>
Betriebssystem	Betriebssystem Windows 7 oder höher
Webbrowser	Jeder aktuelle Webbrowser
Netzwerkkarte	Betrieb mit 10Base-T (10 MBit/s), 100Base-TX (100 MBit/s) oder 1000Base-T

**HINWEIS!** Das ITE darf nur an PoE-Netzwerke angeschlossen werden, und es darf nicht außerhalb des Netzwerks geroutet werden.



# Informationen zum technischen Support

Dieser Abschnitt enthält die folgenden Informationen:

<b>Technische Spezifikationen</b> .....	<b>26</b>
---	-----------

# Technische Spezifikationen

## Informationen zum Produkt

Produktname	2MP IR Vandal Turret
Bestellcode	Mx-VT1A-2-IR

## Hardware-Design

Prozessor	Novatec NT98560 (Ein-Kern-ARM® Cortex®-A9, 960 MHz)
Speicher	RAM: 512 MBytes FLASH: 256 MBytes
Bildsensor	5MP 1/2,8" Progressive CMOS
Effektive (verwendete) Pixel	1920x1080 (2MP)

## Objektiv

Minimale Beleuchtungsstärke	Farbe: 0,03 Lux S/W: 0,01 Lux, (0 Lux, IR eingeschaltet) F1.6, AGC=ein, 30 IRE, 1/1 s
Objektivmerkmale	Festbrennweitenobjektiv Brennweite: 2,8 mm Blende: F1.6 Bildwinkel H x V: 105°x 56°

## Kamera

Tag/Nacht	Automatisch schaltbarer IR-Sperrfilter
Verschlusszeit	Auto / Manuell / WDR: 1 bis 1/10000 s
Blendenprioritätsmodus	Bis zu 1/7,5 s
Bildfrequenz (maximal)	<b>WDR ein/aus:</b> H.265/H.264: 5MP@30 fps MJPEG: 2MP@30 fps

Auto Gain	Minimale Verstärkung: 0 dB, maximale Verstärkung: 36 dB, Schrittweite: 3
WDR	Bis zu 120 dB
Zoom	Festbrennweite
Bildeinstellungen	Farbe, Helligkeit, Schärfe, Kontrast, Weißabgleich, Verstärkungsregelung, 2DNR, 3DNR, BLC, EV, Gamma-Korrektur, Sättigung, Farbton
Bilddrehung	90°, 180°, 270°
Ausrichtung des Kameragehäuses	Schwenken/Neigen/Drehen

## Video-Codec

Komprimierung/Encodierung	H.265/H.264/MJPEG
Streaming	Bis zu 3 individuell konfigurierbare Streams in H.264/H.265/MJPEG. Konfigurierbare Auflösung, Bildrate, Bandbreite CVBR/CBR/istream in H.265/H.264

## Audio-Codec

Komprimierung/Encodierung	G.711a/u
Streaming	Unidirektional
Audio-Eingang	Integriertes Mikrofon

## Netzwerk

Schnittstelle	10/100 Mbit/s Ethernet
Unterstützte Protokolle	ARP, DHCP, DNS, FTP, HTTP, HTTPS, ICMP, IGMP, IPv4/6, NTP, RTSP/RTCP/RTP, RTMP, QoS, SMTP, SNMP v1/2c/3, TCP, TLS/TLS, UDP, UPnP, 802.1X, Bonjour, DDNS, PPPoE
ONVIF-Konformität	Unterstützt Profile S/G/T/M
Unterstützte Browser	Microsoft Edge, Firefox, Google Chrome

### Systemintegration

Ereignis-Aktionen	<ul style="list-style-type: none"><li>▪ Zeitplan für die Aufnahme (JPG/MP4)</li><li>▪ DNN-basierte Videoanalyse (Zählen von Linien, Grenzlinien, Objektklassifizierung/-filterung für Personen, Fahrzeuge usw.)</li><li>▪ Video- und Audioaufzeichnung auf Edge-Storage</li><li>▪ Hochladen von Dateien: FTP und E-Mail</li><li>▪ Benachrichtigung: E-Mail (JPG)</li><li>▪ OSD-Anzeige</li><li>▪ Aufzeichnung auf SD-Karte (*JPG/MP4)</li></ul>
-------------------	---

### Allgemein

Gehäusematerial	Metall
Gehäusefarbe	RAL 9003
IR-Beleuchtung	850 nm; bis zu 30 m/98 ft Entfernung je nach Reflexion der Szene
Video-Speicherung	Micro SD-Karten unterstützt bis 512 GB. Unterstützung für Aufnahmen auf MOVE NVR, MOBOTIX Cloud (über MOBOTIX Bridge), MOBOTIX HUB, MxMC (über MOBOTIX NAS)
Remote-Aktualisierung	Ja
Spannungsversorgung	IEEE802.3af, Klasse 3, max. 10 Watt DC12V, max. 10 Watt
Anschlüsse	<ul style="list-style-type: none"><li>▪ RJ45</li><li>▪ 1 x DC 12V Klinkenbuchse</li><li>▪ 1 x Reset-/Standard-Taste</li></ul>
Schutzklasse	IP66/IK10
Betriebstemperatur	-30°C bis 60°C/-22°F bis 140 °F mit Heizung
Relative Luftfeuchtigkeit	95 % nicht kondensierend
Lagerungsbedingungen	-40 bis 60 °C/-4 bis 158 °F
Zulassungen	EMC: CE, FCC, BIS Sicherheit: LVD

---

Garantie	5 Jahre; mechanisch abnutzbare Teile (Motor, Getriebe, Riemen usw.) ausgeschlossen
----------	--

Abmessungen	ø 120 x 95 mm
-------------	---------------

Gewicht	680 g
---------	-------

---

**HINWEIS!** Beachten Sie das Dokument [MOBOTIX MOVE Installationshinweise](#), um eine optimale Nutzung der Kamerafunktionen zu gewährleisten.

# MOBOTIX

BeyondHumanVision

DE\_10.24

MOBOTIX AG • Kaiserstrasse • D-67722 Langmeil • Tel.: +49 6302 9816-103 • sales@mobotix.com • www.mobotix.com

MOBOTIX ist eine Marke der MOBOTIX AG, die in der Europäischen Union, in den USA und in anderen Ländern eingetragen ist. Änderungen vorbehalten. MOBOTIX übernimmt keine Haftung für technische oder redaktionelle Fehler oder Auslassungen in diesem Dokument. Alle Rechte vorbehalten. © MOBOTIX AG 2021