

Benutzerhandbuch

MOBOTIX MOVE Vandal Multisensor PTZ Combo 20MP Video Analytics Camera

© 2024 MOBOTIX AG



BeyondHumanVision

MOBOTIX MOVE

Inhaltsverzeichnis

Inhaltsverzeichnis	2
Bevor Sie beginnen	5
Support	6
MOBOTIX Support	6
MOBOTIX eCampus	6
MOBOTIX Community	6
Sicherheitshinweise	7
Rechtliche Hinweise	8
Hinweise für die Anwendung	9
Bei Verwendung des Geräts über das Internet	9
Für eine langfristig stabile Leistung	9
Wenn das Netzteil wiederholt aus- und wieder eingeschaltet wird, kann es zu einem Ausfall des Geräts kommen. Gehen Sie vorsichtig damit um.	10
Wenn ein Fehler erkannt wird, startet sie automatisch neu.	10
Funktion zur Erkennung des Betriebszustands	10
CMOS-Sensor	11
Für die Wartung	11
Reinigen der Kuppelabdeckung	11
Verbrauchsmaterialien	11
Motorbetriebsgeräusche	12
Informationen zur AVC Patent Portfolio License	12
Falls die Kamera übertragen oder entsorgt wird	12
Verbindung zum Internet	12
Schutz personenbezogener Daten	13
HEVC (High Efficiency Video Coding) Patent	13
Informationen zu Routern	13
Zeiteinstellungen	13
Übersicht	15
Funktionen	16
Abmessungen	16
Zubehör für Multisensor-Kameras	18
Abmessungen	20

Zubehör für alle Kameras	22
Weitere Informationen	27
Installation	29
Allgemeine Bemerkungen	30
Informationen zum technischen Support	31
Technische Spezifikationen	32
Anhang	39

Bevor Sie beginnen

Dieser Abschnitt enthält die folgenden Informationen:

Support	6
Sicherheitshinweise	7
Rechtliche Hinweise	8
Hinweise für die Anwendung	9

Support

MOBOTIX Support

Sollten Sie technische Unterstützung benötigen, wenden Sie sich bitte an Ihren MOBOTIX-Händler. Wenn Ihre Fragen nicht sofort beantwortet werden können, wird Ihr Vertriebspartner Ihre Anfragen über die entsprechenden Kanäle weiterleiten, um eine schnelle Antwort zu gewährleisten.

Ist ein Internetzugang vorhanden, können Sie im MOBOTIX-Helpdesk zusätzliche Dokumentation und Software-Updates herunterladen.

Besuchen Sie dazu www.mobotix.com > **Support** > **Help Desk**.



MOBOTIX eCampus

Der MOBOTIX eCampus ist eine Rundum-Plattform für das E-Learning. Sie können damit entscheiden, wann und wo Sie die Inhalte Ihrer Schulungsseminare durchsehen und bearbeiten möchten. Öffnen Sie einfach die Website in Ihrem Browser und wählen Sie das gewünschte Schulungsseminar aus.

Besuchen Sie dazu <https://www.mobotix.com/de/ecampus-mobotix>.



MOBOTIX Community

Die MOBOTIX Community ist ebenfalls eine nützliche Informationsquelle. Die Mitarbeiter von MOBOTIX und andere Benutzer teilen dort ihr Wissen miteinander. Auch Sie haben diese Möglichkeit.

Besuchen Sie dazu community.mobotix.com.



Sicherheitshinweise

- Diese Kamera muss von qualifiziertem Personal installiert werden, und die Installation muss allen örtlichen Vorschriften entsprechen.
- Die Verwendung dieses Produkts in explosionsgefährdeten Bereichen ist nicht zulässig.
- Verwenden Sie dieses Produkt keinesfalls in staubigen Umgebungen.
- Schützen Sie dieses Produkt vor Feuchtigkeit und vor Eindringen von Wasser.
- Die Installation dieses Produkts muss gemäß der vorliegenden Dokumentation erfolgen. Fehlerhafte Montage kann Schäden am Produkt verursachen!
- Ersetzen Sie keinesfalls die Batterien des Kamera. Wenn eine Batterie durch einen falschen Batterietyp ersetzt wird, kann die Batterie explodieren.
- Dieses Gerät darf nicht für Kinder zugänglich sein.
- Externe Netzteile müssen den LPS-Anforderungen (Limited Power Source, begrenzte Stromquelle) entsprechen und die gleichen Leistungsdaten wie die Kamera aufweisen.
- Das Anschlusskabel für das Netzteil darf nur an eine Steckdose mit Erdkontakt angeschlossen werden.
- Verwenden Sie dieses Produkt keinesfalls in den folgenden Umgebungen:
 - Orte, an denen ein chemischer Arbeitsstoff verwendet wird (z. B. Schwimmbäder).
 - Bereiche, die Feuchtigkeit oder Ölrauch ausgesetzt sind (z. B. Küchen).
 - Standorte mit einer Atmosphäre, die brennbare Stoffe enthält.
 - Orte, die starken magnetischen oder elektromagnetischen Feldern ausgesetzt sind (z. B. Röntgenstrahlen, starke Funkwellen).
 - Standorte in der Nähe von Küsten mit hohem Gehalt an atmosphärischem Salz oder anderen ätzenden Substanzen (z. B. Küstenlinien, heiße Quellen, vulkanische Gase usw.).
 - Standorte, die Vibrationen ausgesetzt sind (z. B. Fahrzeuge, Schiffe, über Produktionslinien).
 - Standorte mit hohem Kondensationsgrad (z. B. in der Nähe der Außeneinheit einer Klimaanlage).
 - Standorte in der Nähe schwefelhaltiger Gummiprodukte (z. B. Verpackungen, Gummifüße usw.)
- Um die Anforderungen der EN 50130-4 (Stromversorgung von Alarmsystemen für unterbrechungsfreien Betrieb) zu erfüllen, wird dringend empfohlen, die Spannungsversorgung dieses Produkts mit einer unterbrechungsfreien Stromversorgung (USV) abzusichern.

HINWEIS! Beachten Sie das Dokument [MOBOTIX MOVE Installationshinweise](#), um eine optimale Nutzung der Kamerafunktionen zu gewährleisten.

Rechtliche Hinweise

Rechtliche Aspekte der Video- und Audioaufzeichnung

Beim Einsatz von MOBOTIX AG Produkten sind die Datenschutzbestimmungen für Video- und Audioaufzeichnungen zu beachten. Je nach Landesgesetz und Aufstellungsort der Kameras kann die Aufzeichnung von Video- und Audiodaten besonderen Auflagen unterliegen oder untersagt sein. Alle Anwender von MOBOTIX Produkten sind daher aufgefordert, sich über die aktuell gültigen Bestimmungen zu informieren und diese zu befolgen. Die MOBOTIX AG übernimmt keine Verantwortung für einen nicht legalitätskonformen Produktgebrauch.

Konformitätserklärung

Die Produkte der MOBOTIX AG werden nach den anwendbaren Richtlinien der EU sowie weiterer Länder zertifiziert. Die Konformitätserklärungen für die Produkte von MOBOTIX AG finden Sie auf www.mobotix.com unter **Support > Download-Center > Marketing & Dokumentation > Zertifikate & Konformitätserklärungen**.

RoHS-Erklärung

Die Produkte von MOBOTIX AG sind konform mit den Anforderungen, die sich aus §5 ElektroG bzw. der RoHS-Richtlinie 2011/65/EU ergeben, soweit sie in den Anwendungsbereich dieser Regelungen fallen (die RoHS-Erklärung von MOBOTIX finden Sie unter www.mobotix.com unter **Support > Download Center > Marketing & Dokumentation > Broschüren & Anleitungen > Zertifikate**).

Entsorgung

Elektrische und elektronische Produkte enthalten viele Wertstoffe. Entsorgen Sie deshalb die Produkte von MOBOTIX am Ende ihrer Lebensdauer gemäß den geltenden gesetzlichen Bestimmungen und Vorschriften (beispielsweise bei einer kommunalen Sammelstelle abgeben). Produkte von MOBOTIX dürfen nicht in den Hausmüll gegeben werden! Entsorgen Sie einen im Produkt evtl. vorhandenen Akku getrennt vom Produkt (die jeweiligen Produkthandbücher enthalten einen entsprechenden Hinweis, wenn das Produkt einen Akku enthält).

Haftungsausschluss

Die MOBOTIX AG haftet nicht für Schäden, die durch unsachgemäße Handhabung seiner Produkte, dem Nichtbeachten der Bedienungsanleitungen sowie der relevanten Vorschriften entstehen. Es gelten die Allgemeinen Geschäftsbedingungen. Sie finden die jeweils gültige Fassung der **Allgemeinen Geschäftsbedingungen** auf www.mobotix.com, indem Sie auf den entsprechenden Link unten auf jeder Seite klicken.

Der Benutzer ist dafür verantwortlich, dass er im Zusammenhang mit der Nutzung der Software und des Produkts alle geltenden lokalen, staatlichen, nationalen und ausländischen Gesetze, Vorschriften, Verträge und Bestimmungen einhält, einschließlich derjenigen, die sich auf den Datenschutz, den Health Insurance Portability and Accountability Act von 1996 (HIPPA), die internationale Kommunikation und die Übertragung technischer oder personenbezogener Daten beziehen.

Hinweise für die Anwendung

Bei Verwendung des Geräts über das Internet

Um unbeabsichtigten Zugriff durch Dritte zu verhindern, sollten Sie die Einstellung für die Benutzerauthentifizierung **aktiviert lassen**.

Ändern Sie das Kennwort für den regelmäßigen Zugriff auf die Kamera. Informationen zum Ändern finden Sie im Folgenden.

→[Konfigurieren der Benutzerauthentifizierung](#)

Für eine langfristig stabile Leistung

Verwenden Sie das Produkt nicht über längere Zeit an einem Ort mit hohen Temperaturen und hoher Luftfeuchtigkeit.

Eine Verschlechterung der Teile verkürzt die Lebensdauer des Produkts.

Verbessern Sie die Wärmeableitung im Installationsbereich und vermeiden Sie direkte Wärmeeinwirkung, wie z. B. durch eine Heizung.

Wenn das Netzteil wiederholt aus- und wieder eingeschaltet wird, kann es zu einem Ausfall des Geräts kommen. Gehen Sie vorsichtig damit um.

Lassen Sie es nicht fallen, üben Sie keine starken Stöße oder Vibrationen aus. Die Nichtbeachtung dieser Warnung kann zu Fehlern führen. Berühren Sie die Kuppelabdeckung nicht direkt.

Bei Verschmutzung kann sich die Bildqualität verschlechtern.

Wenn ein Fehler erkannt wird, startet sie automatisch neu.

Die Kamera startet automatisch neu, wenn aus irgendeinem Grund ein Fehler erkannt wird. Beim Neustart kann der Vorgang etwa 2 Minuten lang nicht ausgeführt werden, wie es beim Einschalten der Stromversorgung der Fall war.

Funktion zur Erkennung des Betriebszustands

Wenn der normale Betrieb aufgrund von externen Geräuschen oder Ähnlichem länger als 30 Sekunden unterbrochen wird, startet die Kamera automatisch neu und kehrt zum normalen Betrieb zurück. Der Neustartvorgang ist der gleiche wie beim Einschalten der Stromversorgung. Wenn der Neustart jedoch häufig erfolgt, kann es in der Installationsumgebung dieser Gerätschaften zu häufigem externen Rauschen kommen.

Wenden Sie sich so bald wie möglich an Ihren Händler, da dies zu einer Fehlfunktion führen kann.
Periodische Verzerrung des Bildschirms

Wenn die Kamera an einem Ort installiert wird, an dem sie in kleinen Schritten vibriert (z. B. in der Nähe einer Vibrationsvorrichtung), kann es vorkommen, dass der Bildschirm in regelmäßigen Abständen verzerrt wird, um sich in Längsrichtung auszudehnen und zusammenzuziehen. Dies ist ein charakteristisches Phänomen, das auftritt, wenn der CMOS-Sensor für das Bildaufnahmegerät verwendet wird. Sie wird durch periodische Bewegungen des Bildschirms und dem Zeitpunkt des Auslesens des Bildes vom Bildsensor verursacht. Es handelt sich nicht um einen Fehler in der Kamera. Überprüfen Sie den Installationszustand erneut und stellen Sie die Stabilität des Kameragehäuses sicher, um das Problem zu beheben.

Wir haften nicht für Verluste oder direkte oder indirekte Schäden, die durch eine Entschädigung, Aufzeichnung oder Bearbeitung von Inhalten verursacht werden, die aufgrund eines Defekts des Geräts oder der microSD-Karte nicht korrekt aufgezeichnet oder bearbeitet werden konnten. Das Gleiche gilt für den Fall der Reparatur der Kamera.

CMOS-Sensor

Wenn ein Teil des Bildschirms hell ist, z. B. Spotlight, kann sich der Farbfilter im CMOS-Sensor verschlechtern und zu Verfärbungen führen. Wenn die Richtung der festen Überwachung geändert wird, ändert sich die Farbe des Spots auf dem vorherigen Bildschirm und bleibt bestehen.

Wenn Sie ein sich schnell bewegendes Objekt aufnehmen, sehen Sie möglicherweise, dass sich das Objekt diagonal über den Bildschirm beugt.

Für die Wartung

Schalten Sie die Stromversorgung aus, bevor Sie den Vorgang starten. Andernfalls können Schäden entstehen.

Verwenden Sie keine organischen Lösungsmittel wie Benzol oder Verdünner. Das Gehäuse kann sich verfärben. Beachten Sie die Sicherheitshinweise bei der Verwendung von chemischer Folie.

Lösen oder entfernen Sie nicht die Schrauben, die nicht im Betriebshandbuch angegeben sind.

PTZ-Kamera

Nach der Wartung hat sich die Ausrichtung der Kamera möglicherweise geändert. Stellen Sie sicher, dass Sie die Position aktualisieren oder das Gerät neu starten. Weitere Informationen finden Sie im Folgenden.

→[Initialisierung/Neustart der Kamera](#)

Reinigen der Kuppelabdeckung

Wenn die Abdeckung verschmutzt ist, reinigen Sie sie mit einem Linsenreinigungspapier (zum Reinigen von Kameras und Brillen). Funktion zur Korrektur der Bildschüttelung

Je nach Einbauort ist die Schüttelkorrektur möglicherweise nicht ausreichend wirksam.

Verbrauchsmaterialien

Bei einigen Modellen sind Verbrauchsmaterialien in Teilen enthalten.

Motorbetriebsgeräusche

Je nach Betriebsgeschwindigkeit des Schwenks oder Neigens kann der Betriebston lauter werden. Wenn Sie sich Sorgen über das Betriebsgeräusch des automatischen Schwenkens machen, können Sie es verbessern, indem Sie die eingestellte Geschwindigkeit des automatischen Schwenkens verringern.

Informationen zur AVC Patent Portfolio License

Dieses Produkt ist unter der AVC Patent Portfolio License lizenziert und wird nicht lizenziert, außer für Ihre persönliche und nicht kommerzielle Nutzung der folgenden Produkte:

Bildinformationen werden gemäß dem AVC-Standard (im Folgenden als AVC-Video bezeichnet) aufgezeichnet.

Wiedergabe von AVC-Videos, die von Verbrauchern aufgenommen wurden, die an persönlichen Aktivitäten beteiligt sind, oder AVC-Videos, die von lizenzierten Anbietern erworben wurden. Weitere Informationen finden Sie auf der Homepage von MPEG LA, LLC (<https://www.mpegla.com/>).

Positionsaktualisierung **PTZ-Kamera**

Wenn die Kamera längere Zeit verwendet wird, kann die voreingestellte Position ihre Ausrichtung verlieren. Es wird empfohlen, die Positionsaktualisierung mithilfe der Zeitplanfunktion einzustellen und die Kameraverschiebung regelmäßig zu korrigieren. Die Einstellung finden Sie in der Tabelle unten.

→[Verwendung von Zeitplänen](#)

Falls die Kamera übertragen oder entsorgt wird

Der Inhalt der auf der Kamera aufgezeichneten Informationen und der Inhalt der auf den mit der Kamera verwendeten Speichermedien aufgezeichneten Informationen kann „persönlichen Daten“ entsprechen. Wenn Sie das Gerät zur Entsorgung, Weitergabe, Reparatur usw. an Dritte übergeben, achten Sie auf die Handhabung. Beim Verwerfen des Speichermediums wird empfohlen, die Daten nach dem Löschen mit einem PC usw. physisch zu löschen

Verbindung zum Internet

Die Kamera kann nicht direkt an Kommunikationsleitungen (einschließlich öffentlicher drahtloser LANs) von Telekommunikationsbetreibern (Mobilfunkbetreibern, Festnetzbetreibern, Internetanbietern usw.) angeschlossen werden. Wenn Sie die Kamera mit dem Internet verbinden, stellen Sie sicher, dass Sie eine Verbindung über einen Router herstellen.

Schutz personenbezogener Daten

Personenbezogene Daten, die mit dem System aufgenommen werden, unterliegen dem Gesetz zum Schutz personenbezogener Daten. Gehen Sie mit Videoinformationen gemäß den gesetzlichen Bestimmungen um.

※Beispiele für personenbezogene Daten finden Sie in den „Richtlinien für das Gesetz über den Schutz personenbezogener Daten (Allgemeine Regeln)“ des Ausschusses für den Schutz personenbezogener Daten.

HEVC (High Efficiency Video Coding) Patent

Dieses Produkt fällt in den Geltungsbereich eines oder mehrerer Ansprüche des HEVC-Patents, das auf Patent list.accessidvance.com aufgeführt ist.

Informationen zu Routern

Wenn Sie die Kamera mit dem Internet verbinden und einen Router verwenden, verwenden Sie einen Breitbandrouter mit einer Port-Weiterleitungsfunktion (NAT, IP Masquerading). Im Folgenden finden Sie einen Überblick über die Port-Weiterleitungsfunktion.

→[Grundlegende Netzwerkeinstellungen](#)

Zeiteinstellungen

Die Zeit muss vor dem Start des Betriebs eingestellt werden. Informationen zur Zeiteinstellung finden Sie im Folgenden.

→[Betrieb](#)

→[Anfangseinstellungen](#)

Übersicht

Dieser Abschnitt enthält die folgenden Informationen:

Funktionen	16
Abmessungen	16
Zubehör für Multisensor-Kameras	18
Zubehör für alle Kameras	22
Weitere Informationen	27

Funktionen

Die MOBOTIX MOVE Vandal Multisensor PTZ Combo 20MP Video Analytics Camera verfügt über vier 5MP Sensoren mit festem Objektiv und eine 2MP (1080p) PTZ-Netzwerkkamera mit ferngesteuertem 21-fachem Zoom-/Fokusobjektiv für eine optimale Positionierung und Ausrichtung auf die Anforderungen der Anwendung. Die Kamera liefert vier einzelne Videostreams sowie einen kombinierten Stream aller vier Videostreams für unverzerrte 360°-Ansichten und ist damit ideal für die Überwachung großer Bereiche oder Straßenkreuzungen geeignet. Mehrere Sensormodule und die integrierten AI-VMD-Analysefunktionen ermöglichen die Erkennung von Fahrzeugen und Bewegungen sowie die Objektverfolgung über die motorisierte PTZ-Einheit.

- 4 x 5MP multidirektionale Kamera + 2MP (1080p) 21x PTZ-Kamera
- Objektiv mit fester Brennweite 3,2 mm (<Multisensor>) und 21-fach motorisiertes Zoom-/Fokusobjektiv 4,0 bis 84,6 mm (<PTZ>)
- WDR bis zu 144 dB
- Vierfach-Streaming H.264/H.265/MJPEG
- Intelligente Kodierung/Steuerung niedriger Bitraten
- MOBOTIX MxMessageSystem
- ONVIF-Profile S/G/T/M
- Integrierte AI-VMD-Analysen
- microSD/SDHC/SDXC-Karten bis zu 512 GB
- Audio Line In/Out
- PoE++ (IEEE802.3bt-konform) DC54 V: max. 35.6 W
- Betriebstemperaturbereich -40 bis 55 °C/-40 bis 131 °F
- Schutzklasse im Freien IP66/IP67, IK10
- NDAA- und NEMA 4x-konform
- Integrierte, nach FIPS 140-2 Level 3 zertifizierte TPM-Hardware/Firmware

Diese Kamera enthält die vorinstallierte und sofort einsatzbereite AI-VMD-Funktionserweiterungssoftware. Sie nutzt künstliche Intelligenz, um Objekte zu klassifizieren und zu zählen, die sich in den Erfassungsbereich bewegen oder die Zähllinien überqueren. Bitte lesen Sie den Abschnitt →AI-VMDzur [Objekterkennung und -zählung](#) im Anhang, um zu erfahren, wie Sie diese Software verwenden.

HINWEIS! Beachten Sie das Dokument [MOBOTIX MOVE Installationshinweise](#), um eine optimale Nutzung der Kamerafunktionen zu gewährleisten.

Abmessungen

HINWEIS! Laden Sie die Bohrvorlage aus dem der Website MOBOTIX herunter: www.mobotix.com > [Support](#) > [Download Center](#) > [Marketing & Dokumentation](#) > [Bohrschablonen](#).

VORSICHT! Drucken oder kopieren Sie die Bohrschablone immer in 100% der Originalgröße!

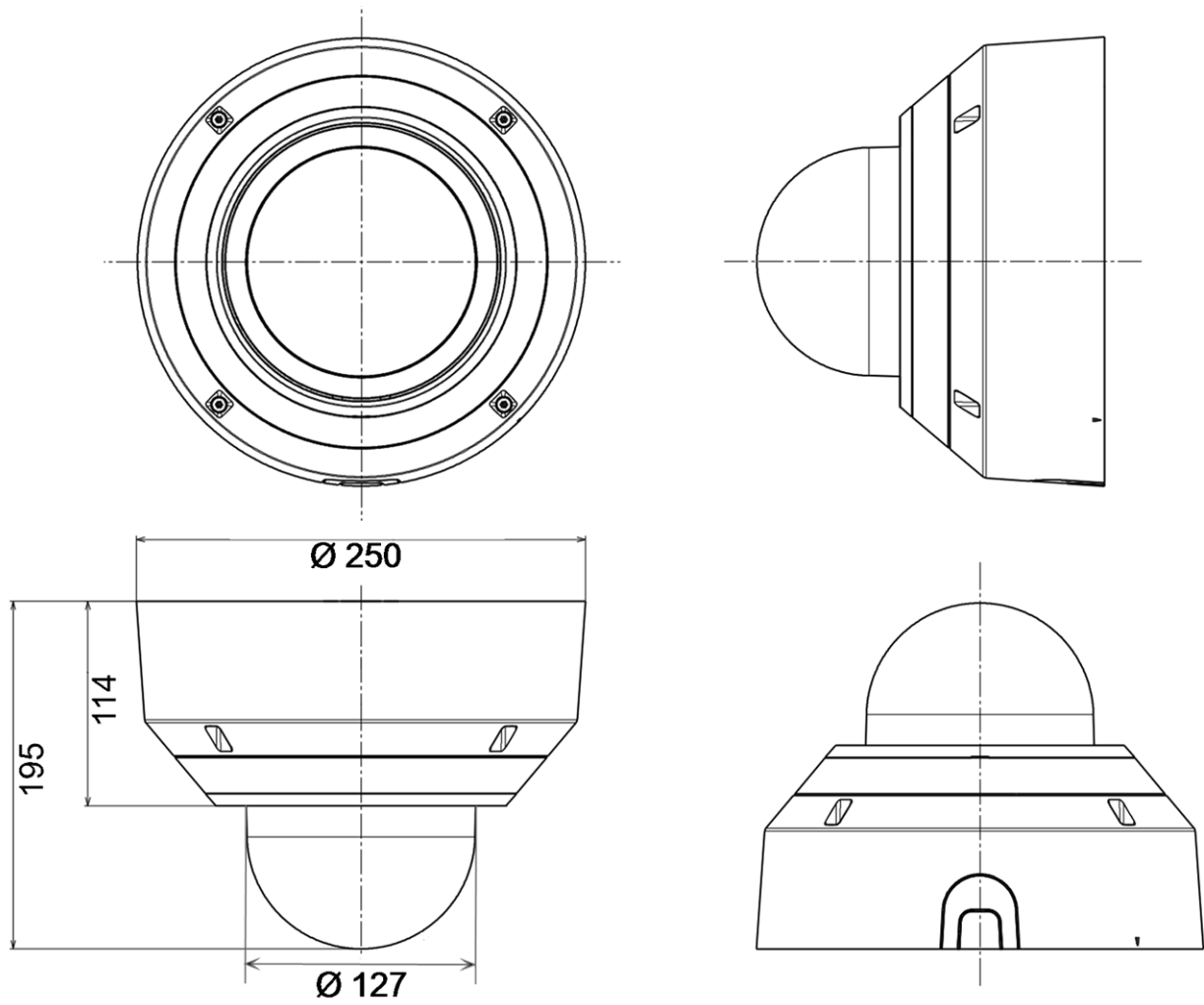


Abb. 1: Mx-VMSD1A-2021-VA: Alle Maße in mm

Zubehör für Multisensor-Kameras

Bestellnummer/ Bild	Beschreibung	Kompatible Produkte	Material/ Farbe	Gewicht
Mx-M-VM-AP 	Adaptermontageplatte für MOVE Vandal Multisensor-Kamera Mx-M-VM1A-20-IR-VA.	MOVE Vandal Multisensor-Kamera Mx-M-VM1A-20-IR-VA. Kann mit MX-M-SD-GN, MX-M-SD-PM, MX-M-SD-PMEXT, Mx-M-SD-W, Mx-M-SD-WL, Mx-M-SD-WM kombiniert werden.	Aluminium, RAL9003	1,95 kg
Mx-M-VM-IC 	Unterputz-Deckenhalterung (Innenraum) für MOVE Vandal Multisensor-Kamera Mx-M-VM1A-20-IR-VA.	MOVE Vandal Multisensor-Kamera Mx-M-VM1A-20-IR-VA.	Aluminium, RAL9003	0,965 kg
Mx-A-VM-DBC 	Klare Ersatzkuppel für MOVE Vandal Multisensor-Kamera Mx-VM1A-20-IR-VA.	MOVE Vandal Multisensor-Kamera Mx-VM1A-20-IR-VA.	Polycarbonat, klar	0,53 kg

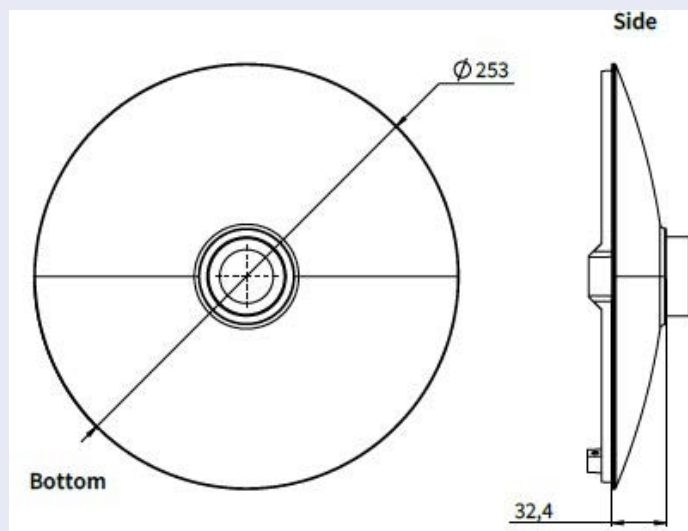
Bestellnummer/ Bild	Beschreibung	Kompatible Produkte	Material/ Farbe	Gewicht
Mx-A-VM-DBT 	Getönte Ersatzkuppel für MOVE Vandal Multisensor-Kamera Mx-VM1A-20-IR-VA.	MOVE Vandal Multisensor-Kamera Mx-VM1A-20-IR-VA.	Polycarbonat, getönt	0,53 kg
Mx-M-VMSD-AP 	Adapterhalterung für MOVE Vandal Multisensor PTZ Combo-Kamera Mx-M-VMSD-2021-VA.	MOVE Vandal Multisensor PTZ Combo-Kamera Mx-M-VMSD-2021-VA.	Aluminium, RAL9003	1,57 kg
Mx-M-VMSD-IC 	Unterputz-Deckenhalterung (Innenraum) für MOBOTIX MOVE Vandal Multisensor PTZ Combo-Kamera Mx-M-VMSD-2021-VA.	MOVE Vandal Multisensor PTZ Combo-Kamera Mx-M-VMSD-2021-VA.	Aluminium, RAL9003	3,5 kg

Abmessungen

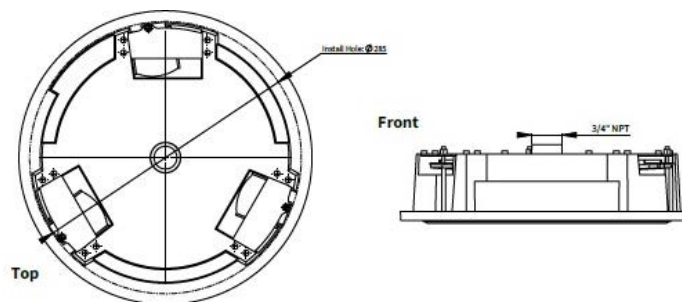
Bestellcode

Abmessungen

Mx-M-VM-AP



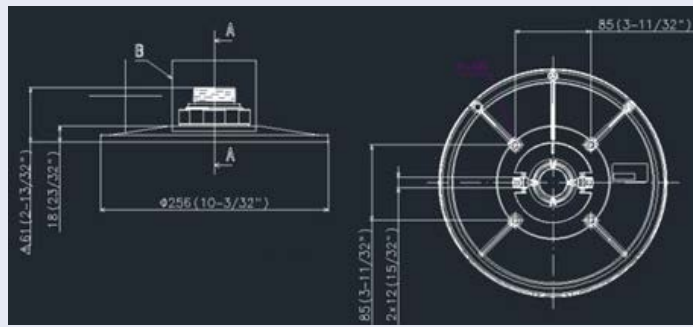
Mx-M-VM-IC



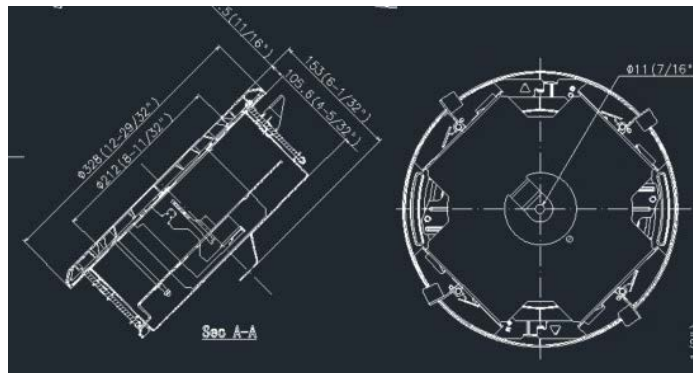
Bestellcode

Abmessungen

Mx-M-VMSD-AP



Mx-M-VMSD-IC




Zubehör für alle Kameras

Bestellnummer/ Bild	Beschreibung	Kom- patible Produkte	Material/ Farbe	Gewicht
MX-NPA-UPOE1A-60W 	<p>UPoE-Power-Injektor 60W. PoE++ 60W Network Power Injector - AC-Eingangsspannung: 100 bis 240 VAC (50 bis 60Hz) - AC-Eingangstrom: 1,5A @100-240 VAC - Betriebsumgebungstemperatur: -10° bis 40°C @60W - -10° bis 50°C, Luftfeuchtigkeit 10 bis 90% @30W - IEEE 802.3bt-Beschwerde - Ausgangsleistung von 60W über 4 Paare - Unterstützt 10/100/1000Base-T-Anwendungen - Plug-and-play-Installation - Voller Schutz OVP, OCP- Unterstützt 10/100/1000Base-T-Anwendungen.</p>	Alle Kame- ras.	Kunst- stoffgehäuse, schwarz	0,45 kg

Übersicht

Zubehör für alle Kameras

Bestellnummer/ Bild	Beschreibung	Kompatible Produkte	Material/ Farbe	Gewicht
Mx-A-ETP1A-2601-SET 	Medienkonverter-Set Ethernet(PoE+) - Twisted-Pair. Komplettset bestehend aus zwei Zweidraht-Sende-/Empfangsgeräten zum Aufbau einer Ethernet-Übertragungsstrecke über Twisted-Pair-Kabel. - Übertragung von Ethernet und PoE+-Stromversorgung über Zweidrahtleitung nach IEEE1901. - Einfacher Anschluss von 10/100 Mbps Ethernet-Endgeräten - Max. 95 Mbit/s Übertragungsbandbreite, Reichweite bis zu 600 m/656 yd für reine Daten, 300 m/328 yd für PoE je nach Qualität der Twisted-Pair-Verbindung - 128-Bit-AES-Netzwerkdatenverschlüsselung - Stromversorgung 2-Draht Sender (Tx) und Empfänger (Rx) sowie Endgerät über PoE+ Netzwerk Switch oder externes Netzteil 56VDC / 1.2A (nicht im Lieferumfang enthalten!) - Angeschlossene Endgeräte Endgeräte werden über PoE-Switch IEEE802.3af(PoE), IEEE802.3at (PoE+), UPoE bis zu bis zu 60W (benötigt ext. Netzteil) versorgt. - Status-LEDs (Daten, Strom-	Alle Kameras. Erfordert Mx-A-ETP1A-2601-POW.	Kunststoffgehäuse, schwarz	0,368 kg

Bestellnummer/ Bild	Beschreibung	Kom- patible Produkte	Material/ Farbe	Gewicht
------------------------	--------------	-----------------------------	--------------------	---------

versorgung, Daten Link,
PoE) - Integrierter Über-
spannungsschutz (IEC
61000-4-5 4kV(1,2 / 50us),
2kA(8 / 20us)) - Span-
nungsversorgung: TX: T-Linx
oder DC12V~57V, RX: PoE-
Schalter oder DC48V~57V -
Betriebstemperatur: -20 bis
60°C - Abmessungen: 80,4(L)
x 61,6(B) x 24(H)mm -
Gewicht: RX/TX: 102g -
Garantie: 2 Jahre

Mx-A-ETP1A-2601-POW



Steckernetzteil für Mx-A-
ETP1A-2601-SET.
Ausgang: 57V DC +/-3% / 1,2
A - Eingang: 90-260V AC (47-
63Hz) - 68,4 Watt - Betrieb-
temperatur: 0-40°C/32-
122°F


Mx-A-
ETP1A-
2601-SET

Kunst-
stoffgehäuse,
schwarz

0,49 kg

Übersicht

Zubehör für alle Kameras

Bestellnummer/ Bild	Beschreibung	Kom- patible Produkte	Material/ Farbe	Gewicht
Mx-A-KBD1A-PTZ-JOG 	MOBOTIX USB-Tastatur mit PTZ-Joystick & Jog-Shuttle. USB-Bedienfeld zur Bedienung von MOBOTIX MxMC 2.6 und höher sowie MOBOTIX HUB inkl. Steuerung von Software-PTZ- und motorisierten PTZ-Kameras und Schwenk-Neige-Geräten - Integrierter 3-Achsen-Joystick - Integriertes Jog-Shuttle - 38 Steuertasten mit Hintergrundbeleuchtung für MxMC-Funktionen vordefiniert bzw. für MOBOTIX HUB frei definierbar - Integrierter Alarmsummer - Geeignet für den Betrieb als HID-Gerät an MOBOTIX VMS mit Windows- und MAC-basierten Betriebssystemen über USB 2.0 - Für Rechts- und Linkshänder geeignet - Stromversorgung: USB, max. 350 mA - Betriebstemperatur: 0°-45°C/32-113 °F.	Alle Kameras. Erfordert einen Windows- oder macOS-Computer mit USB 2.0 oder besser.	Kunststoffgehäuse, schwarz	1,9 kg

Bestellnummer/ Bild	Beschreibung	Kom- patible Produkte	Material/ Farbe	Gewicht
MX-SWITCH1 	<p>MOBOTIX Netzwerk-Switch für die Montage auf DIN-Schiene (Hutschiene).</p> <p>5x RJ45 Port mit 100 MBit/s (1x Uplink, 4x PoE+ mit max. 75 W). Versorgung: 48 V DC, max. 75 W. Vereinfachte Verkabelung für Türstationen durch Anschlussmöglichkeiten für Diebstahlschutz, Türöffner und MxBus. MxBus, Diebstahlschutz, Tür- und Schlosskontakt können über separate Adern des Ethernet-Kabels angeschlossen werden.</p>	Alle Kame- ras.	Kunst- stoffgehäuse, grau	0,31 kg

Weitere Informationen

[Handbücher und Schnellinstallationsunterlagen](#)



[Technische Daten](#)



[MOBOTIX MOVE Hinweise zur Installation](#)



[MOBOTIX Gemeinschaft](#)



Installation

Dieser Abschnitt enthält die folgenden Informationen:

Allgemeine Bemerkungen	30
-------------------------------------	-----------

Allgemeine Bemerkungen

Lesen Sie die Anweisungen in diesem Kapitel sorgfältig durch, bevor Sie die Kamera installieren.

HINWEIS! Diese Kamera muss von qualifiziertem Personal installiert werden, und die Installation muss allen örtlichen Vorschriften entsprechen.

HINWEIS! Beachten Sie das Dokument [MOBOTIX MOVE Installationshinweise](#), um eine optimale Nutzung der Kamerafunktionen zu gewährleisten.

Informationen zum technischen Support

Dieser Abschnitt enthält die folgenden Informationen:

Technische Spezifikationen	32
---	-----------

Technische Spezifikationen

Informationen zum Produkt

Produktname	Vandal Multisensor PTZ Combo 20MP Video Analytics Camera
Bestellcode	Mx-VMSD1A-2021-VA

Hardware-Design

Prozessor	<Multisensor>: Ambarella CV2 (Quad-Core ARM® Cortex®-A53, 1 GHz) <PTZ>: Ambarella CV25m (Quad-Core ARM® Cortex®-A53, 1 GHz)
Speicher	RAM: 1 GByte FLASH: 256 MBytes
Bildsensoren	<Multisensor>: 4 x 5MP 1/2,7" Progressive CMOS <PTZ>: 1 x 2MP (1080p) 1/2,8" Progressive CMOS
Effektive (verwendete) Pixel	<Multisensor>: 2560x1920 (5MP)(pro Bildsensor) <PTZ>: 1920x1080 (2MP)

Objektiv

Optischer Zoom	<Multisensor>: 1x <PTZ>21x (motorisierter Zoom/motorisierter Fokus)
Digitaler Zoom	<Multisensor>: max. 4x (Auflösung 640x360) <PTZ>: max. 31x (Auflösung 1280x720)
Minimale Beleuchtungsstärke	<Multisensor> Farbe: 0,12 lx (30IRE, F2.0, 1/30 s) Farbe: 0,17 lx (50IRE, F2.0, 1/30 s) BW: 0,10 lx (50IRE, F2.0, 1/30 s) <PTZ> Farbe: 0,011 lx (30IRE, F1.6, 1/30 s) Farbe: 0,015 lx (50IRE, F1.6, 1/30 s) BW: 0,006 lx (50IRE, F1.6, 1/30 s)

Fokus-Einstellung <Multisensor>: -
<PTZ>: Autofokus

Objektivmerkmale
(pro Bildsensor) **<Multisensor>**
Brennweite: 3,2 mm
Blende: F1.6
Sichtfeld: horizontal 97°, vertikal 71°
Schärfebereich: 1 m/3,28 ft bis ∞
<PTZ>
21-fach motorisiertes Objektiv: Zoom, Fokus
Brennweite: 4,0 bis 84,6 mm
Blende: F1.6 (Weitwinkel), F4.5 (Tele)
Sichtfeld: horizontal 3,7 bis 77°, vertikal 2,2 bis 44°
Schärfebereich: 1,5 m/4,92 ft bis ∞

Kamera

Verschlusszeit <Multisensor>: 15 fps: 1/10000s bis 16/30s
<PTZ>: 15/30/60 fps: 1/4000s bis 16/30s

Blendenprioritätsmodus Bis zu 1/45s

Bildraten (maximal) **<Multisensor>**
H.265/H.264: 5MP@15 fps
MJPEG: 1080p@15 fps
<PTZ>
H.265/H.264: 2MP (1080p)@60 fps
MJPEG: 1080p@60 fps

Auto Gain Min. Verstärkung: 0 dB, max. Verstärkung: 11 dB, Schrittweite: 1

WDR <Multisensor>: 108 dB maximal.
<PTZ>: 144 dB maximal.

Weißabgleich ATW1/ATW2/AWC

Gegenlicht-/Starklichtkompensation BLC (Gegenlichtkompensation)/HLC (Starklichtkompensation)/Aus
(nur wenn Super Dynamic/Intelligent Auto: Aus)

Nebelkompensation Ein/Aus (nur wenn Intelligente Auto/Auto-Kontrastanpassung: Aus)

Maximale Verstärkung
(AGC) Stufe 0 bis 11

Farbe/BW (ICR) Aus/Ein/Auto1(Normal)/Auto2(IR-Licht)/Auto3(SCC)

Informationen zum technischen Support

Technische Spezifikationen

Digitale Rauschunterdrückung	Stufe 0 bis 255
Bilddrehung	180°
Einstellen von Winkeln	<Multisensor> Kamera 1,2,3,4: Vertikal: 40 ±7° (Einstellung durch vertikalen (TILT) Winkel) <PTZ> Horizontal: 360° endloses Schwenken Vertikal: -15 bis +195° / Gieren: 0°

PTZ-Funktionen (nur <PTZ>)

Voreingestellte Positionen	256
Auto-Modus	Auto-Track/Auto-Pan/Preset-Sequenz/Patrol
Automatische Rückkehr	10 s/20 s/30 s/1 min/2 min/3 min/5 min/10 min/20 min/30 min/60 min
Schwenkbereich	360° endlos
Neigungsbereich	-15° bis +195°
Pan-Geschwindigkeit	Manuelle Schwenkgeschwindigkeit: 0,065° bis 150°/s Voreingestellte Schwenkgeschwindigkeit: bis zu 500°/s
Neigegeschwindigkeit	Manuelle Kippgeschwindigkeit: 0,065° bis 150°/s Voreingestellte Neigegeschwindigkeit: bis zu 500°/s

Video-Codec

Komprimierung/Encodierung	H.265/H.264/MJPEG
Streaming	Bis zu 4 individuell konfigurierbare Streams für MS und 1 kombinierter Stream in H.264/H.265/MJPEG Konfigurierbare Auflösung, Bildrate, Bandbreite CBR/VBR in H.265/H.264.

Audio-Codec

Komprimierung/Encodierung	G.711/G.726/AAC-LC
Streaming	Bidirektional
Audio-Eingang	3,5 mm Stereo-Miniklinke
Audio-Ausgang	3,5 mm Stereo-Miniklinke

Merkmale der Cybersicherheit

Passwortschutz	Ja
IEEE 802.1X Netzwerkzugangskontrolle	Ja (für erweiterte Netzwerksicherheit und Authentifizierung)
Digest-Authentifizierung	Ja (für sichere Benutzerauthentifizierung)
FIPS 140-2 Stufe 3	Ja (NXP® EdgeLock® SE050F Trusted Platform Module: Zertifikat Nr. 3840) Ausnahmen von der Sicherheitsstufe: <ul style="list-style-type: none"> ▪ Physische Sicherheit: Stufe 4
Secure Boot	Ja (Unterstützung von festen IP-Einstellungen und automatischer DHCP-IP-Konfiguration entsprechend der individuellen MAC-Adresse)
AES-Verschlüsselung für Passwortschutz	Ja (um eine starke Verschlüsselung für die Passwortspeicherung zu gewährleisten)
HTTPS/SSL (unter Verwendung von TLS)	Ja
Digitales Zertifikat	Ja, GlobalSign® Gerätezertifikat vorinstalliert
Benutzerauthentifizierung	Ja
Host-Authentifizierung	Ja
Erkennung von Veränderungen	Ja

Netzwerk

Schnittstelle	10/100/1000 Mbit/s Ethernet
Unterstützte Protokolle	ARP, IPv6, ICMP, TCP, UDP, DHCPv6, SNMP, SMTP, RTP, HTTP, HTTPS, NTP, DNS, LLDP, MQTT, IEEE 802.1X, MLD
ONVIF-Konformität	Unterstützt Profile S/G/T/M
Unterstützte Browser	Microsoft Edge, Firefox, Google Chrome
Gleichzeitige Benutzer	<Multisensor>24 (je nach Netzauslastung) <PTZ>: 14 (je nach Netzauslastung)

Systemintegration

Video-Bewegungserkennung (VMD)	Ein/Aus, bis zu 4 Bereiche
Szenenwechsel-Erkennung (SCD)	Ein/Aus, bis zu 1 Bereich
Audio-Erkennung	ein/aus
AI-Sound-Klassifizierung	Wählbar aus Schuss, Schrei, Fahrzeughupe, Glasbruch
AI-Analytik	<ul style="list-style-type: none">■ AI-Video-Bewegungserkennung■ AI-Privatsphäreschutz■ AI-Gesichtserkennung■ AI-Personenerkennung■ AI-Fahrzeug-Erkennung■ AI Ohne-Maske-Erkennung■ AI-Besetzterkennung■ AI-Szenenwechsel-Erkennung
Alarm-Quellen	3 Eingangsstifte, VMD-Alarm, SCD-Alarm, Befehlsalarm, Audioerkennungsalarm
Alarm-Aktionen	SD-Kartenaufzeichnung, E-Mail-Benachrichtigung, HTTP-Alarmbenachrichtigung, Anzeige im Browser, TCP-Alarmbenachrichtigung
Privatsphäre-Zonen	<Multisensor>: On/Off, bis zu 8 Zonen <PTZ>: Ein/Aus, bis zu 32 Zonen
VIQS	<Multisensor>: On/Off, bis zu 8 Zonen <PTZ>: On/Off, bis zu 8 Zonen
Kameratitel (OSD)	Ein/Aus, bis zu 40 Zeichen, bis zu 2 Zeilen (alphanumerische Zeichen und Sonderzeichen)

Allgemein

Gehäusematerialien	Hauptgehäuse: Aluminium-Druckguss, weiß Äußere Befestigungsschrauben: rostfreier Stahl (korrosionsbeständige Behandlung) Kuppelabdeckung: PC-Harz, klar
Gehäusefarbe	RAL 9003
Spannungsversorgung	PoE++ (IEEE802.3bt-konform): DC 54 V: 0,66 A/max. 35,6 W (Gerät der Klasse 5)
Anschlüsse	<ul style="list-style-type: none"> ▪ Netzwerk: 10 BASE-T/100 BASE-T/1000 BASE-T, RJ45-Anschluss ▪ Audio-Eingang: 3,5 mm Stereo-Miniklinke ▪ Audio-Ausgang: 3,5 mm Stereo-Miniklinke ▪ Alarm E/A: 3x Alarমেingang, 2x Alarmausgang
Video-Speicherung	microSD SDHC/SDXC-Kartenunterstützung bis zu 512 GB Unterstützung für Aufnahmen auf NAS, MOBOTIX HUB, MOBOTIX MOVE NVR
Remote-Aktualisierung	Ja
Schutzklasse	IP66/IP67/IK10, Typ 4X (UL50E), NEMA 4X-konform
Betriebstemperatur	-40 bis +55 °C/-40 bis 131 °F (Einschaltbereich: -20 bis +55 °C/-4 °F bis 131°F) Maximale Temperatur gemäß NEMA TS 2 (2.2.7): 74°C/165°F
Relative Luftfeuchtigkeit	10 bis 100 % nicht kondensierend (mit Temish-Element zum Schutz vor Kondensation)
Zulassungen	EMC: FCC (Teil15 KlasseA), ICES-003 KlasseA, EN55032 KlasseA, EN55024 Sicherheit: UL (UL62368-1), c-UL (CSA C22.2 No.62368-1), CE, IEC62368-1 IT-Sicherheit: FIPS 140-2 Level 3-zertifiziert (mit zertifiziertem TPM-Chipsatz)
Andere unterstützte Normen	NEMA TS 2 (2.2.7-2.2.9)
Garantie	5 Jahre; mechanisch abnutzbare Teile (Motor, Getriebe, Riemen usw.) ausgeschlossen

Informationen zum technischen Support

Technische Spezifikationen

Abmessungen	ø 250 x 195 mm
-------------	----------------

Gewicht	3800 g
---------	--------

HINWEIS! Beachten Sie das Dokument [MOBOTIX MOVE Installationshinweise](#), um eine optimale Nutzung der Kamerafunktionen zu gewährleisten.

Anhang

Dieser Abschnitt enthält die folgenden Informationen:

MOBOTIX

BeyondHumanVision

DE_10.24

MOBOTIX AG • Kaiserstrasse • D-67722 Langmeil • Tel.: +49 6302 9816-103 • sales@mobotix.com • www.mobotix.com

MOBOTIX ist eine Marke der MOBOTIX AG, die in der Europäischen Union, in den USA und in anderen Ländern eingetragen ist. Änderungen vorbehalten. MOBOTIX übernimmt keine Haftung für technische oder redaktionelle Fehler oder Auslassungen in diesem Dokument. Alle Rechte vorbehalten. © MOBOTIX AG 2021