

Manuale utente

MOBOTIX MOVE 2MP Vandal Dome Camera

© 2024 MOBOTIX AG



 HEVCAdvance™

BeyondHumanVision

MOBOTIX MOVE

La versione inglese di questo documento potrebbe essere più aggiornata.

V1.16_17/10/2024, Codice ordine: Mx-VD2A-2-IR

Sommario

Sommario	2
Prima di iniziare	5
Supporto	6
Supporto MOBOTIX	6
eCampus MOBOTIX	6
Comunità MOBOTIX	6
Note sulla sicurezza	7
Note legali	7
Panoramica	9
Caratteristiche	10
Contenuto della confezione	10
Dimensioni	10
Accessori per telecamere Vandal Dome	12
Dimensioni	15
Accessori per tutte le telecamere	17
Ulteriori letture	23
Connessione	25
Cablaggio della telecamera	26
Connettori della telecamera	26
Slot per scheda microSD	27
Pulsante di ripristino	27
Collegamento dell'alimentazione	27
Collegamento del cavo Ethernet	27
Installazione	29
Osservazioni generali	30
Installazione della telecamera	30
Configurazione	33
Requisiti di sistema per il funzionamento della videocamera	34
Accesso alla telecamera	34
Impostazione della risoluzione video	36
Risoluzione predefinita	36

Regolazione e messa a fuoco del campo visivo della videocamera	37
Esportazione/importazione dei file di configurazione	38
Riferimento menu	39
Menu della telecamera	40
Scheda "Home"	41
Elementi funzione sulla pagina iniziale	42
Scheda "Sistema"	44
Sistema	44
Sicurezza	46
Rete	53
DDNS	62
Mail	62
FTP	63
HTTP	63
Eventi (Impostazioni allarmi)	63
Gestione dell'archiviazione	73
Registrazione	77
Programmazione	78
Posizione file (istantanee e registrazione Web)	80
Visualizza informazioni	80
Factory Default	81
Versione software	82
Aggiornamento software	82
Manutenzione	83
Scheda "Streaming"	84
Configurazione video	84
Rotazione video	87
Sovrapposizione testo video	87
ROI video	89
Codifica ROI video	89
Protocollo video OCX	90
Maschera video	91
Scheda "Videocamera"	92
Esposizione	92
Bilanciamento del bianco	95
Regolazione dell'immagine	99
Stile colore	100
Funzione IR	100

Riduzione del rumore	102
Funzione WDR	103
Zoom digitale	103
Controluce	103
Antiappannamento	104
Profilo	104
Sistema TV	105
Scheda "Disconnetti"	106
Appendice A: Installazione dei componenti UPnP	107
Appendice B: Conversione degli indirizzi IP da decimali a binari	107
Appendice C: Elenco delle porte IP aperte/chiuso	109
Protocollo TCP	109
Protocollo UDP	109
Informazioni di supporto tecnico	111
Specifiche tecniche	112

Prima di iniziare

Questa sezione contiene le seguenti informazioni:

Supporto	6
Note sulla sicurezza	7
Note legali	7

Supporto

Supporto MOBOTIX

Per assistenza tecnica, contattare il rivenditore MOBOTIX. Se il rivenditore non è in grado di fornire assistenza, contatterà a sua volta il canale di supporto per fornire una risposta il prima possibile.

Se si dispone dell'accesso a Internet, è possibile aprire l'help desk MOBOTIX per trovare ulteriori informazioni e aggiornamenti software.

Visitare www.mobotix.com > [Supporto](#) > [Assistenza](#)



eCampus MOBOTIX

eCampus MOBOTIX è una piattaforma di e-learning completa. Consente di decidere quando e dove visualizzare ed elaborare il contenuto del seminario di formazione. È sufficiente aprire il sito nel browser e selezionare il seminario di formazione desiderato.

Visitare www.mobotix.com/ecampus-mobotix



Comunità MOBOTIX

La comunità MOBOTIX è un'altra fonte preziosa di informazioni. Il personale MOBOTIX e altri utenti condividono le loro informazioni, e possono farlo tutti.

Visitare community.mobotix.com



Note sulla sicurezza

- La telecamera deve essere installata da personale qualificato e l'installazione deve essere conforme a tutte le normative locali.
- Questo prodotto non deve essere utilizzato in luoghi esposti a pericoli di esplosione.
- Non guardare direttamente i LED a infrarossi che potrebbero essere attivi sul prodotto.
- Non utilizzare il prodotto in ambienti polverosi.
- Proteggere il prodotto dall'ingresso di umidità o acqua nell'alloggiamento.
- Installare questo prodotto come descritto nel presente documento. Un'installazione non corretta può danneggiare il prodotto!
- Non sostituire le batterie della telecamera. Se una batteria viene sostituita con un tipo non corretto, può esplodere.
- Questa apparecchiatura non è adatta per l'uso in luoghi in cui è probabile che siano presenti bambini.
- Gli alimentatori esterni devono essere conformi ai requisiti LPS (Limited Power Source) e condividere le stesse specifiche di alimentazione con la videocamera.
- Se si utilizza un adattatore di alimentazione, il cavo di alimentazione deve essere collegato a una presa con un collegamento a massa adeguato.
- Per garantire la conformità ai requisiti della norma EN 50130-4 in materia di alimentazione dei sistemi di allarme per il funzionamento 24 ore su 24, 7 giorni su 7, si consiglia vivamente di utilizzare un gruppo di continuità (UPS) per il backup dell'alimentazione del prodotto.

AVVISO! Osservare il documento [MOBOTIX MOVE Installation Hints](#) per garantire prestazioni ottimali delle funzioni della telecamera.

Note legali

Aspetti legali della registrazione video e audio

Quando si utilizzano prodotti MOBOTIX AG, è necessario rispettare tutte le normative sulla protezione dei dati per il monitoraggio audio e video. In base alle leggi nazionali e alla posizione di installazione delle videocamere, la registrazione dei dati video e audio può essere soggetta a documentazione speciale o può essere vietata. Tutti gli utenti di prodotti MOBOTIX sono pertanto tenuti a conoscere tutte le normative applicabili e a rispettare tali leggi. MOBOTIX AG non è responsabile per qualsiasi uso illegale dei suoi prodotti.

Dichiarazione di conformità

I prodotti MOBOTIX AG sono certificati in conformità alle normative vigenti nella CE e in altri paesi. Le dichiarazioni di conformità per i prodotti di MOBOTIX AG sono disponibili su www.mobotix.com in **Supporto > Centro Download > Marketing & Documentazione > Certificati & Dichiarazioni di conformità**.

Dichiarazione RoHS

I prodotti di MOBOTIX AG sono pienamente conformi alle limitazioni imposte dall'Unione Europea relativamente all'uso di determinate sostanze pericolose nelle apparecchiature elettriche ed elettroniche (Direttiva RoHS 2011/65/CE) nella misura in cui sono soggetti a queste normative (per la Dichiarazione RoHS di MOBOTIX, vedere www.mobotix.com, **Supporto > Centro Download > Marketing & Documentazione > Opuscoli e Istruzioni > Certificati**).

Smaltimento

I prodotti elettrici ed elettronici contengono molti materiali preziosi. Per questo motivo, si consiglia di smaltire i prodotti MOBOTIX al termine della relativa vita utile in modo conforme a tutti i requisiti e le normative legali (o di depositare questi prodotti presso un centro di raccolta comunale). I prodotti MOBOTIX non devono essere smaltiti insieme ai rifiuti domestici! Se il prodotto contiene una batteria, smaltirla separatamente (i manuali del prodotto forniscono istruzioni specifiche se il prodotto contiene una batteria).

Esclusione di responsabilità

MOBOTIX AG non si assume alcuna responsabilità per danni derivanti da un uso improprio o dalla mancata conformità ai manuali o alle norme e alle normative applicabili. Vengono applicati i nostri Termini e condizioni generali. È possibile scaricare la versione corrente dei **Termini e condizioni generali** dal nostro sito Web www.mobotix.com facendo clic sul collegamento corrispondente nella parte inferiore di ogni pagina.

Panoramica

Questa sezione contiene le seguenti informazioni:

Caratteristiche	10
Contenuto della confezione	10
Dimensioni	10
Accessori per telecamere Vandal Dome	12
Accessori per tutte le telecamere	17
Ulteriori letture	23

Caratteristiche

Una telecamera performante 2MP, con risoluzione Full HD/1080p, per le esigenze quotidiane di sicurezza e sorveglianza. La telecamera si adatta facilmente a diverse scene interne ed esterne.

- Obiettivo multifocale manuale da 2,8 a 12 mm
- Ampia gamma dinamica (WDR) max. 130 dB
- Sensibilità alla luce: Colore 0,08 lux, B/N 0,008 lux
- Supporto di alimentazione PoE (IEEE802.3af)
- LED IR integrati fino alla distanza di 40 m/131 ft
- Adatto all'esterno (IP66) e a prova di vandalo (IK10)
- Supporto del profilo ONVIF S/G/T/M
- Intervallo di temperatura -Da -55 a 60 °C/67 a 140 °F

AVISSO! Osservare il documento [MOBOTIX MOVE Installation Hints](#) per garantire prestazioni ottimali delle funzioni della telecamera.

Contenuto della confezione

Controllare che la confezione includa gli elementi elencati di seguito.

AVISSO! Le viti autofilettanti in dotazione sono per sostanze/materiali morbidi come il legno. Per altri ambienti di installazione, ad esempio pareti solide o in lamiera, gli utenti **DEVONO** preforare e utilizzare ancoraggi in plastica prima di fissare la videocamera alla parete.

ATTENZIONE! Non sostituire le batterie della telecamera. Se la batteria viene sostituita con un tipo non corretto, si può incorrere nel rischio di esplosione.

Dimensioni

AVISSO! Scarica il modello di perforazione dalla sito web MOBOTIX: www.mobotix.com > [Supporto](#) > [Centro di download](#) > [Marketing e documentazione](#) > [Modelli di perforazione](#).

ATTENZIONE! Stampate o copiate sempre il modello di foratura al 100% delle dimensioni originali!

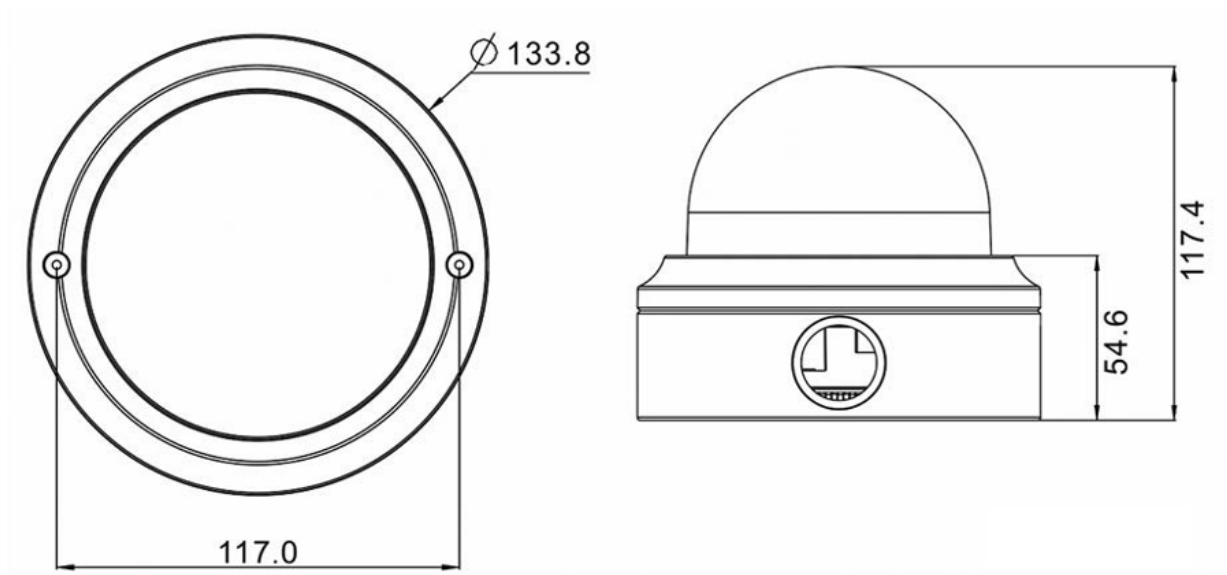



Fig. 1: Mx-VD2A-2-IR: Tutte le misure sono espresse in mm

Accessori per telecamere Vandal Dome

Codice ordine/ Immagine	Descrizione	Prodotti com- patibili	Materiale/ Colore	Peso
Mx-M-VD-C 	Supporto angolare resistente alle intemperie per telecamere MOVE Vandal Dome.	Tutte le telecamere MOVE Vandal Dome (VD). Richiede l'uso di Mx-M-VD-W.	Acciaio, RAL9003	2,0 kg
Mx-M-VD-P 	Supporto da palo resistente alle intemperie per telecamere MOVE Vandal Dome.	Tutte le telecamere MOVE Vandal Dome (VD). Richiede l'uso di Mx-M-VD-W.	Acciaio zincato, RAL9003	0,7 kg

Codice ordine/ Immagine	Descrizione	Prodotti com- patibili	Materiale/ Colore	Peso
Mx-M-VD-W 	Supporto a parete resistente alle intemperie per le telecamere MOVE Vandal Dome (set di 2 pezzi con supporto a parete e tappo a sospensione).	Tutte le telecamere MOVE Vandal Dome (VD). Può essere combinato con Mx-M-VD-C o Mx-M-VD-P.	Alluminio (montaggio a parete) e policarbonato (cappello a sospensione), RAL9003	1,4 kg
Mx-M-VD-IC 	Montaggio a soffitto per interni per telecamere MOVE Vandal Dome.	Tutte le telecamere MOVE Vandal Dome (VD).	Acciaio zincato, RAL9003	0,8 kg
Mx-A-VD-DCS 	Cupola di ricambio trasparente per le telecamere MOVE Vandal Dome.	Tutte le telecamere MOVE Vandal Dome (VD).	Policarbonato, trasparente	0,21 kg
Mx-A-VD-DCT 	Cupola di ricambio colorata per le telecamere MOVE Vandal Dome.	Tutte le telecamere MOVE Vandal Dome (VD).	Policarbonato, colorato	0,25 kg

Panoramica

Accessori per telecamere Vandal Dome

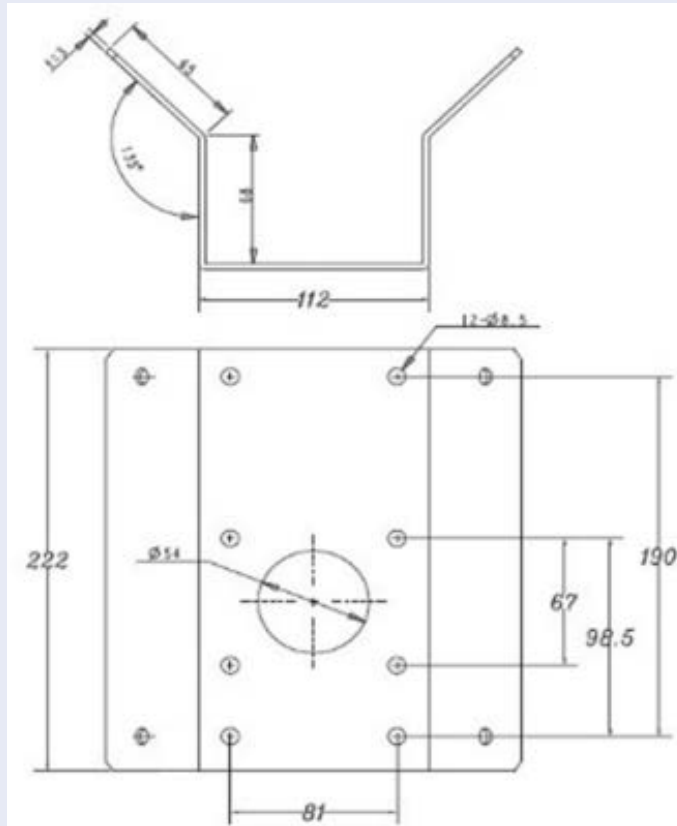
Codice ordine/ Immagine	Descrizione	Prodotti com- patibili	Materiale/ Colore	Peso
Mx-A-VD-DBC-EC 	Cupola di ricambio trasparente con rivestimento EverClear per le telecamere MOVE Vandal Dome.	Tutte le telecamere MOVE Vandal Dome (VD).	Policarbonato, trasparente	0,21 kg
Mx-A-VD-DBT-EC 	Cupola di ricambio colorata con rivestimento EverClear per le telecamere MOVE Vandal Dome.	Tutte le telecamere MOVE Vandal Dome (VD).	Policarbonato, colorato	0,25 kg

Dimensioni

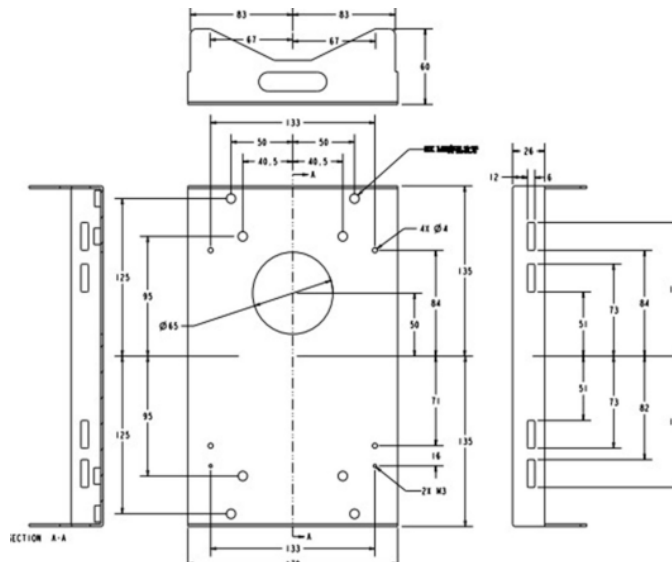
Codice d'ordine

Dimensioni

Mx-M-VD-C



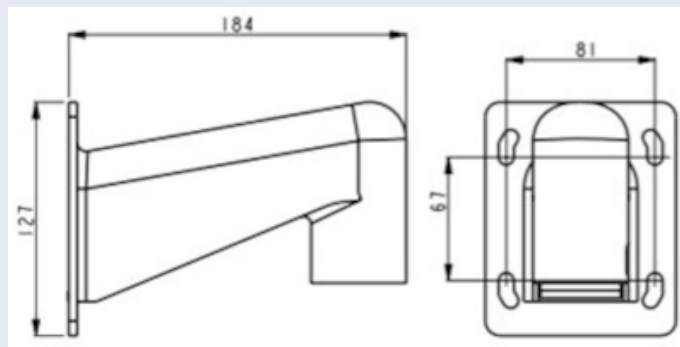
Mx-M-VD-P



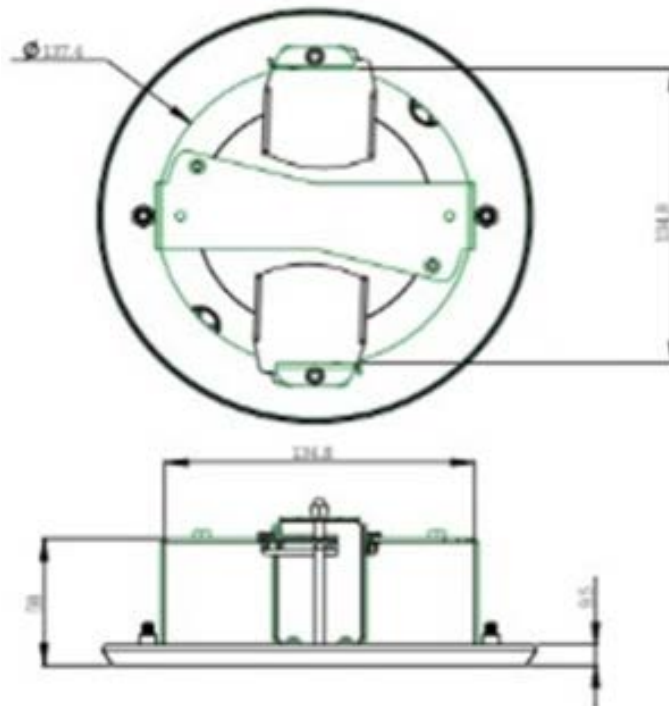
Codice d'ordine

Dimensioni

Mx-M-VD-W




Mx-M-VD-IC



Accessori per tutte le telecamere


Codice ordine/ Immagine	Descrizione	Prodotti com- patibili	Materiale/ Colore	Peso
MX-NPA-UPOE1A-60W 	<p>Iniettore di potenza UPoE 60W.</p> <p>Iniettore di rete PoE++ 60W - Tensione di ingresso AC: da 100 a 240 VAC (da 50 a 60Hz)</p> <p>- Corrente di ingresso AC: 1,5A @100-240 VAC</p> <p>- Temperatura ambiente di funzionamento: - Da -10° a 40°C @60W - Da -10° a 50°C, umidità dal 10 al 90% @30W - Reclamo IEEE 802.3bt - Potenza di uscita di 60W su 4 coppie - Supporta applicazioni 10/100/1000Base-T - Installazione plug-and-play - Protezione completa OVP, OCP- Supporta applicazioni 10/100/1000Base-T.</p>	Tutte le telecamere.	Alloggiamento in plastica, nero	0,45 kg

Codice ordine/ Immagine	Descrizione	Prodotti com- patibili	Materiale/ Colore	Peso
Mx-A-ETP1A-2601-SET 	<p>Set di convertitori multimediali Ethernet (PoE+) - Twisted-Pair. Set completo composto da due unità di trasmissione/ricezione a due fili per la creazione di un percorso di trasmissione Ethernet tramite cavi a doppino.</p> <ul style="list-style-type: none"> - Trasmissione di Ethernet e alimentazione PoE+ tramite linea bifilare secondo lo standard IEEE1901. - Semplice connessione di dispositivi finali Ethernet 10/100 Mbps - Max. 95 Mbps Larghezza di banda di trasmissione massima di 95 Mbps, portata fino a 600 m/656 yd per i soli dati, 300 m/328 yd per il PoE, a seconda della qualità del collegamento a doppini intrecciati. qualità del collegamento a doppino - Crittografia dei dati di rete AES a 128 bit - Alimentazione Trasmettitore (Tx) e ricevitore (Rx) a 2 fili e dispositivo finale tramite switch di rete 	<p>Tutte le telecamere. Richiede Mx-A-ETP1A-2601-POW.</p>	<p>Alloggiamento in plastica, nero</p>	0,368 kg

Codice ordine/ Immagine	Descrizione	Prodotti com- patibili	Materiale/ Colore	Peso
	<p>PoE+ o alimentazione esterna 56VDC. o alimentatore esterno 56VDC / 1,2A (non incluso!) - I dispositivi finali collegati sono alimentati tramite interruttore PoE I dispositivi finali collegati vengono alimentati tramite switch PoE IEEE802.3af (PoE), IEEE802.3at (PoE+), UPoE fino a 60W (richiede alimentazione esterna). fino a 60W (richiede un alimentatore esterno).</p> <p>- LED di stato (dati, alimentazione, collegamento dati, PoE). link, PoE) - Protezione da sovratensione integrata (IEC 61000-4-5 4kV(1,2 / 50us), 2kA(8 / 20us)). 20us)) - Alimentazione: TX: T-Linx o DC12V~57V, RX: Interruttore PoE o DC48V~57V. Temperatura di funzionamento: da -20 a 60°C - Dimensioni: 80,4 (L) x 61,6 (L) x 24 (H) mm - Peso: RX/TX: 102 g - Garanzia: 2 anni</p>			

Codice ordine/ Immagine	Descrizione	Prodotti com- patibili	Materiale/ Colore	Peso
Mx-A-ETP1A-2601-POW 	Alimentatore a spina per Mx-A-ETP1A-2601-SET. Uscita: 57V DC +/-3% / 1,2 A - Ingresso: 90-260V AC (47-63Hz) - 68,4 Watt - Temperatura di funzionamento: 0-40°C/32-122°F	Mx-A-ETP1A-2601-SET	Alloggiamento in plastica, nero	0,49 kg

Codice ordine/ Immagine	Descrizione	Prodotti com- patibili	Materiale/ Colore	Peso
<p data-bbox="268 293 542 322">Mx-A-KBD1A-PTZ-JOG</p> 	<p data-bbox="630 293 917 416">Tastiera USB MOBOTIX con joystick PTZ e Jog-Shuttle.</p> <p data-bbox="630 439 925 696">Pannello di controllo USB per il funzionamento di MOBOTIX MxMC 2.6 e versioni successive e MOBOTIX HUB incl.</p> <p data-bbox="630 712 925 1897">Controllo di telecamere PTZ e motorizzate software e dispositivi pan/tilt - Joystick a 3 assi integrato - Jog shuttle integrato - 38 tasti di comando con retroilluminazione predefiniti per le funzioni MxMC o liberamente definibili per MOBOTIX HUB - Cicalino di allarme integrato - Adatto al funzionamento come dispositivo HID su MOBOTIX VMS con sistemi operativi basati su Windows e MAC tramite USB 2.0 - Adatto per utenti destrimani e mancini - Alimentazione: USB, max. 350 mA - Temperatura di funzionamento: 0°-45°C/32-113 °F.</p>	<p data-bbox="938 293 1088 371">Tutte le telecamere.</p> <p data-bbox="938 394 1088 651">Richiede un computer Windows o macOS con USB 2.0 o superiore.</p>	<p data-bbox="1114 293 1295 416">Alloggiamento in plastica, nero</p>	<p data-bbox="1321 293 1394 322">1,9 kg</p>

Codice ordine/ Immagine	Descrizione	Prodotti com- patibili	Materiale/ Colore	Peso
MX-SWITCH1 	<p>MOBOTIX commutatore di rete per montaggio su guida DIN (top-hat).</p> <p>5x porte RJ45 con 100 MBit/s (1x uplink, 4x PoE+ con max. 75 W). Alimentazione: 48 V CC, max. 75 W. Cablaggio semplificato per i posti esterni grazie alla connettività disponibile per protezione anti-furto, apriporta e MxBus. MxBus, protezione antifurto, contatto porta e serratura possono essere collegati tramite fili separati del cavo Ethernet.</p>	Tutte le telecamere.	Alloggiamento in plastica, grigio	0,31 kg

Ulteriori letture

[Manuali e documenti di installazione rapida](#)



[Specifiche tecniche](#)



[MOBOTIX MOVE Suggerimenti per l'installazione](#)



[MOBOTIX Comunità](#)



Connessione

Questa sezione contiene le seguenti informazioni:

Cablaggio della telecamera	26
Collegamento dell'alimentazione	27
Collegamento del cavo Ethernet	27

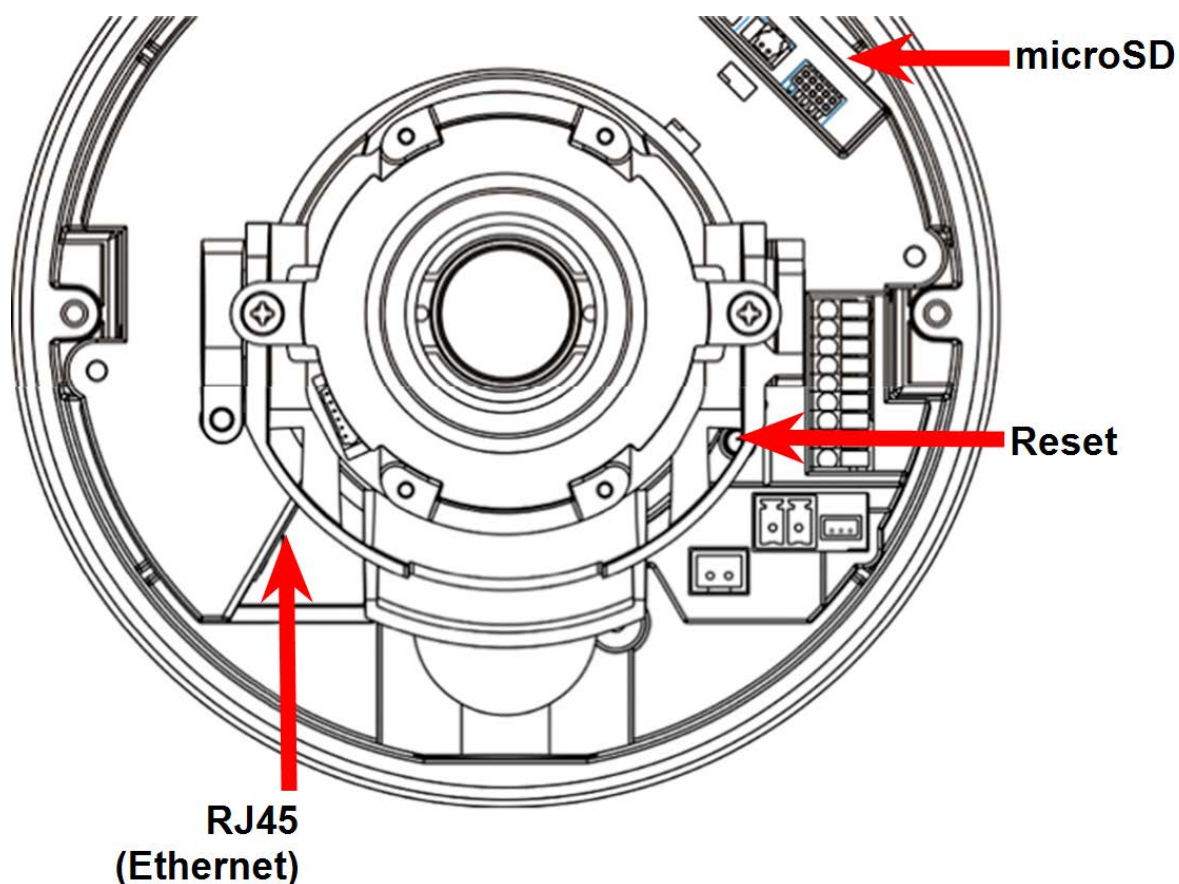
Cablaggio della telecamera

Prima di collegare i cavi, assicurarsi che tutti i cavi e l'adattatore di alimentazione siano posizionati in ambienti asciutti e ben impermeabili, ad esempio scatole impermeabili. Lo scopo è quello di evitare l'accumulo di umidità all'interno della telecamera e la penetrazione di umidità nei cavi, che potrebbero causare guasti del dispositivo. Fare riferimento alle sezioni seguenti per il collegamento della telecamera.

AVISSO!

La telecamera deve essere installata da personale qualificato e l'installazione deve essere conforme a tutte le normative locali.

Connettori della telecamera



Slot per scheda microSD

- Inserire la scheda microSD nell'apposito slot per memorizzare video e istantanee.
- Non rimuovere la scheda microSD quando la telecamera è accesa.

AVISSO!

Non è consigliabile registrare con la scheda SD continuamente 24 ore su 24, 7 giorni su 7, poiché potrebbe non essere in grado di supportare la lettura/scrittura continua dei dati a lungo termine. Per informazioni sull'affidabilità e la durata prevista, contattare il produttore della scheda SD.

Pulsante di ripristino

Premere il pulsante di ripristino con uno strumento appropriato per almeno 20 secondi per applicare i valori predefiniti di fabbrica.

Collegamento dell'alimentazione

Utilizzo di PoE (Power over Ethernet)

Utilizzare uno switch PoE (Classe 0) e collegare il cavo Ethernet alla porta RJ-45 della videocamera.

Collegamento del cavo Ethernet

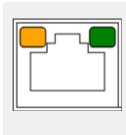
Collegamento tramite cavo Ethernet

Collegare un'estremità del cavo Ethernet al connettore RJ-45 della videocamera e l'altra estremità del cavo all'interruttore di rete o al PC.

AVISSO!

- La lunghezza del cavo Ethernet non deve superare i 100 m/300 ft.
- Controllare lo stato dei LED indicatore di collegamento e indicatore di attività dell'interruttore. Se i LED sono spenti, controllare la connessione LAN.
- In alcuni casi, potrebbe essere necessario un cavo incrociato Ethernet quando si collega la videocamera direttamente al PC.

LED del connettore Ethernet



- Il LED di **collegamento** verde indica che la connessione di rete è buona.
- Il LED di **attività** arancione lampeggia per indicare che è presente attività di rete.

Installazione

Questa sezione contiene le seguenti informazioni:

Osservazioni generali	30
Installazione della telecamera	30

Osservazioni generali

Leggere attentamente le istruzioni fornite in questo capitolo prima di installare la telecamera.

AVISSO! La telecamera deve essere installata da personale qualificato e l'installazione deve essere conforme a tutte le normative locali.

AVISSO! Osservare il documento [MOBOTIX MOVE Installation Hints](#) per garantire prestazioni ottimali delle funzioni della telecamera.

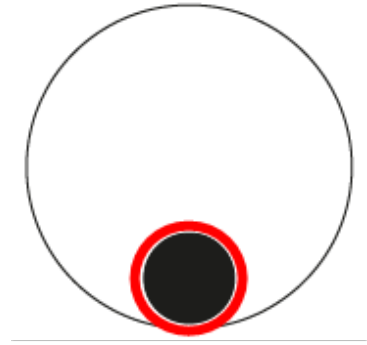
Installazione della telecamera

La seguente descrizione mostra come installare direttamente la telecamera sul soffitto o a parete.

1. Allentare le due viti di sicurezza sulla videocamera con il cacciavite Torx fornito in dotazione e rimuovere il coperchio della cupola.
2. Aprire il blocco di ingresso del condotto posteriore con una moneta e posizionarlo sull'ingresso del condotto laterale.
3. Collocare la telecamera nella posizione di installazione. Contrassegnare la posizione dei due fori delle viti e dell'ingresso del condotto posteriore (per l'ingresso del cavo) indicata nella figura a destra sul soffitto o sulla parete.



4. Sul soffitto o sulla parete, effettuare il foro di ingresso del cavo tondo (ingresso del condotto posteriore).



5. Praticare i fori per gli ancoraggi a vite in plastica su ciascun foro contrassegnato. Quindi, inserire gli ancoraggi in plastica nei fori effettuati.
6. Far passare i cavi attraverso il foro di ingresso del cavo. Far combaciare i due fori delle viti della telecamera con gli ancoraggi a vite in plastica nella posizione di installazione. Fissare la telecamera con le viti autofilettanti fornite in dotazione.
7. Fissare il coperchio della cupola alla videocamera e serrare le due viti di sicurezza Torx.



Configurazione

Questa sezione contiene le seguenti informazioni:

Requisiti di sistema per il funzionamento della videocamera	34
Accesso alla telecamera	34
Impostazione della risoluzione video	36
Regolazione e messa a fuoco del campo visivo della videocamera	37
Esportazione/importazione dei file di configurazione	38

Requisiti di sistema per il funzionamento della videocamera

Per utilizzare la videocamera IP tramite browser Web, assicurarsi che il PC sia collegato in rete e che soddisfi i requisiti di sistema descritti di seguito.

Elementi	Requisiti di sistema
PC	Minimo: <ul style="list-style-type: none">▪ Intel® Core™ i5-2430M @ 2.4 GHz▪ 4 GB di RAM Consigliato: <ul style="list-style-type: none">▪ 8 GB di RAM
Sistema operativo	Windows 7 o versioni successive
Browser Web	Qualsiasi browser Web corrente
Scheda di rete	10Base-T (10 Mbps), 100Base-TX (100 Mbps) o 1000Base-T

AVVISO! L'ITE deve essere connessa solo a reti PoE senza routing all'impianto esterno o descrizione equivalente.

Accesso alla telecamera

Accesso alla telecamera

2MP Vandal Dome Camera supporta tutti i browser correnti senza richiedere plug-in o add-on aggiuntivi (ad esempio, per il supporto di H.264/H.265/MJPEG).

Accesso alla telecamera

L'indirizzo IP predefinito della telecamera è: 10.x.x.x. Per impostazione predefinita, la telecamera si avvia come client DHCP e tenta automaticamente di ottenere un indirizzo IP da un server DHCP.

1. Digitare l'indirizzo IP della telecamera nel campo URL del browser Web e premere "Invio".
2. Immettere il nome utente (**admin**) e la password predefiniti (**meinsm**).

AVVISO! I nomi utente e le password distinguono tra maiuscole e minuscole.

3. Verrà richiesto di impostare una nuova password utente amministratore.

AVISSO! La password può contenere da 6 a 14 caratteri (almeno una cifra, non sono consentiti caratteri speciali).

4. Dopo aver impostato una nuova password, verrà richiesto di effettuare nuovamente l'accesso. Ricordarsi di utilizzare la nuova password.

Modelli con obiettivi fissi

The screenshot shows the MOBOTIX MOVE web interface. At the top, there is a navigation menu with 'Home', 'System', 'Streaming', 'Camera', and 'Logout' buttons. To the right, there is a 'Language Selection' dropdown menu set to 'English'. Below the navigation menu, there is a 'Video Stream Selection' dropdown menu set to 'Stream 1' and a 'Current Video Time' display showing '2021/09/02 15:43'. The main content area displays a live video stream of a train station with several high-speed trains. Below the video stream, there is a control bar with various icons for zooming, full screen, talk, listen, snapshot, pause video, record video, and manual trigger. Below the control bar, there is a 'Video Stream Info' section displaying the following information:

- Stream1 H264 bitrate: 12288 kbps low compression, high quality
- Stream2 MJPEG bitrate: low compression, high quality

Arrows point from the icons in the control bar to their corresponding functions: 'Video Stream Info' (from the info icon), 'Video Quality Info' (from the quality icon), 'Full Screen' (from the full screen icon), 'Talk' (from the microphone icon), 'Listen' (from the speaker icon), 'Snapshot' (from the camera icon), 'Pause Video' (from the pause icon), 'Record Video' (from the red dot icon), and 'Manual Trigger' (from the bell icon).

AVISSO! Consultare la sezione [Riferimento menu](#), p. 39 della videocamera Vandal Dome WDR IP per ulteriori dettagli sulle funzioni dei pulsanti.

Impostazione della risoluzione video

Per modificare le impostazioni di configurazione video, selezionare **Streaming > Configurazione video**.

Risoluzione predefinita

La tabella seguente elenca la risoluzione predefinita della videocamera.

Modelli di videocamera IP	WDR on/off	Risoluzione predefinita
2MP Vandal Dome Camera Mx-VD2A-2-IR		H.265/H.264: 1920 × 1080 (30 fps) + MJPEG: 1080p (30 fps)

Regolazione e messa a fuoco del campo visivo della videocamera

1. Rimuovere le due viti di sicurezza ed estrarre la cupola.
2. Regolare il campo visivo della videocamera:
 - Allentare le viti Gimbal a 3 assi.
 - Controllare l'immagine della videocamera su un computer e riposizionare la videocamera secondo necessità.
 - Serrare nuovamente le viti Gimbal.
3. Aprire completamente l'iride dell'obiettivo utilizzando uno dei seguenti metodi:
 - Aumentare manualmente la velocità dell'otturatore, ad esempio, a 1/1000 s o più alta (a seconda dell'illuminazione dell'ambiente) fino a quando il video non diventa visibilmente più scuro.
 - Aggiungere tanti filtri ND (densità neutra) fino a quando la videocamera non raggiunge il limite di controllo dell'esposizione e il video diventa visibilmente più scuro.
4. Allentare la leva della lunghezza focale ① (grandangolo/teleobiettivo) e spostarla finché la videocamera non mostra l'immagine desiderata, quindi serrare nuovamente la leva.
5. Allentare la leva di messa a fuoco ② e spostarla fino a ottenere un'immagine nitida, quindi stringere nuovamente la leva.
6. A seconda del metodo utilizzato al punto 3, impostare la velocità dell'otturatore di nuovo sulla modalità automatica o rimuovere i filtri ND, rispettivamente.



7. Montare la cupola e serrare le due viti di sicurezza.

AVISSO! Fare attenzione a serrare correttamente la leva della lunghezza focale ① , la leva di messa a fuoco ② e le viti Gimbal a 3 assi per evitare, ad esempio, movimenti indesiderati dovute alle vibrazioni.

Esportazione/importazione dei file di configurazione

Per esportare/importare i file di configurazione, è possibile accedere alla pagina Manutenzione dell'interfaccia di configurazione intuitiva basata su browser.

Per modificare le impostazioni di manutenzione, selezionare **Sistema > Manutenzione**.

È possibile esportare i file di configurazione in una posizione specifica e recuperare i dati caricando un file di configurazione esistente sulla videocamera. Ciò è particolarmente conveniente per utilizzare più telecamere con la stessa configurazione.

Esporta

È possibile salvare le impostazioni di sistema esportando il file di configurazione (.bin) in una posizione specifica per un utilizzo futuro.

- Fare clic sul pulsante **Esporta** per visualizzare la finestra a comparsa Download file.
- Fare clic su **Salva** e specificare la posizione desiderata in cui salvare il file di configurazione.

Carica

Per caricare un file di configurazione sulla telecamera, fare clic su **Browse (Sfoggia)** per selezionare il file di configurazione, quindi fare clic sul pulsante **Upload (Carica)** per caricarlo.

Riferimento menu

Questa sezione contiene le seguenti informazioni:

Menu della telecamera	40
Scheda "Home"	41
Scheda "Sistema"	44
Scheda "Streaming"	84
Scheda "Videocamera"	92
Scheda "Disconnetti"	106
Appendice A: Installazione dei componenti UPnP	107
Appendice B: Conversione degli indirizzi IP da decimali a binari ..	107
Appendice C: Elenco delle porte IP aperte/chiusse	109

Menu della telecamera

La pagina iniziale della fotocamera mostra le schede principali seguenti nella parte superiore:

Scheda "Home", p. 41

È possibile monitorare il video in tempo reale dell'area interessata.

Scheda "Sistema", p. 44

L'amministratore può impostare il nome host, l'ora del sistema, la password principale, le impostazioni relative alla rete, ecc.

Scheda "Streaming", p. 84

In questa pagina, l'amministratore può configurare il formato video, la compressione video, il protocollo OCX video, la frequenza dei fotogrammi video e la compressione audio.

Scheda "Videocamera", p. 92

Questa scheda contiene le impostazioni relative alla videocamera ed è disponibile solo per gli account amministratore e utente con privilegi di controllo della videocamera.

Scheda "Disconnetti", p. 106

Fare clic sulla scheda per disconnettersi dal sistema di videocamere. Fare clic su **Accedi** per accedere nuovamente con un nome utente e una password diversi, ad esempio.

Scheda "Home"

Fare clic sulla scheda **Home** per accedere alla pagina iniziale. In questa pagina sono presenti diversi pulsanti funzione. Le informazioni dettagliate su ciascun elemento sono descritte nella sezione seguente.

Main Tab → Home System Streaming Camera Logout

Language Selection → English

Stream 1 → Video Stream Selection

Current Video Time ← 2021/09/02 15:43

Stream1 H264 bitrate : 12288 kbps low compression, high quality
Stream2 MJPEG bitrate : low compression, high quality

Video Stream Info

- Video Quality Info
- Full Screen
- Talk
- Listen
- Snapshot
- Pause Video
- Record Video
- Manual Trigger

AVISSO! I pulsanti funzione sulla pagina iniziale variano a seconda dei diversi modelli di video-camera.

Elementi funzione sulla pagina iniziale

Supporto multilingue

2MP Vandal Dome Camera supporta diverse lingue per l'interfaccia del browser, tra cui tedesco, inglese, spagnolo, francese, italiano, giapponese, portoghese, russo, cinese semplificato e cinese tradizionale.

Visualizza selezione flusso

In base alle impostazioni di streaming, è possibile scegliere il flusso da visualizzare dal menu a discesa.

Controllo zoom digitale

In modalità a schermo intero è possibile utilizzare la PTZ digitale ruotando la rotellina del mouse (per ingrandire/ridurre). Una volta eseguito lo zoom, è possibile trascinare il mouse in qualsiasi direzione per spostare l'immagine ingrandita.

Informazioni videocamera

Fare doppio clic sul riquadro della visualizzazione in tempo reale per visualizzare la finestra delle informazioni della telecamera. È possibile controllare istantaneamente le informazioni di base della videocamera, quali indirizzo IP, stato della rete, formato video, ecc.

Qualità video

Fare clic per mostrare/nascondere le informazioni sulla qualità video, comprese velocità di trasferimento e compressione.

Pieno schermo

Utilizzare questo pulsante per passare alla visualizzazione a schermo intero. In alternativa, fare clic con il pulsante destro del mouse sul riquadro **Video live** e selezionare **Schermo intero**.

Per uscire dalla modalità a schermo intero:

- Premere **Esc** sulla tastiera.
- Fare doppio clic sul riquadro **Video live**.

- Fare clic con il pulsante destro del mouse sul riquadro **Video live** e selezionare **Vista normale**.

Istantanea

Fare clic sul pulsante per salvare automaticamente le istantanee JPEG nella posizione desiderata. La posizione predefinita di salvataggio delle istantanee è: C:\. Per modificare la posizione di archiviazione, vedere [Posizione file \(istantanee e registrazione Web\)](#), p. 80 per ulteriori dettagli.

Vista live (Pausa/Riavvio)

Fare clic su **Pausa** per disattivare lo streaming video; il video live verrà visualizzato in nero. Fare clic su **Riavvia** per visualizzare nuovamente il video live.

Registrazione (Attivata/Disattivata)

Fare clic su **Registra** e la visualizzazione in tempo reale attraverso il browser Web verrà registrata direttamente nella posizione specificata sul disco rigido locale, che può essere configurata nella pagina Posizione dei file. La posizione di archiviazione predefinita per la registrazione Web è: C:\. Per ulteriori dettagli, vedere [Posizione file \(istantanee e registrazione Web\)](#), p. 80.

Attivazione manuale (Attiva/Disattiva)

Fare clic su **Attivazione manuale** per attivare/disattivare l'attivazione manuale. Per ulteriori dettagli, vedere [Attivazione manuale](#), p. 73.

Scheda "Sistema"

MOBOTIXMOVE Home System Streaming Camera Logout English

System

System

Host Name : [redacted]

Time zone : GMT+01:00 Tunisia, France, Germany, Italy

Enable daylight saving time

Time offset: 01:00:00

Start date: Mar Start time: 00:00:00

last week

Sun

End date: Oct End time: 00:00:00

last week

Sun

Time format: yyyy/mm/dd

Sync with computer time

PC date: 2022/06/28 [yyyy/mm/dd]

PC time: 15:51:04 [hh:mm:ss]

Manual

Date: 2016/04/01 [yyyy/mm/dd]

Time: 00:00:00 [hh:mm:ss]

Sync with NTP server

NTP server: ntptime3.nth.de

Save

AVISSO! Solo gli amministratori possono accedere alla pagina di configurazione **Sistema**.

Sistema

Per modificare le impostazioni di sistema, selezionare **Sistema > Sistema**.

Nome host

Il nome serve per l'identificazione della telecamera. Se le azioni di allarme (vedere [Azioni attivate \(comuni a tutti i tipi di evento\)](#), p. 63) sono abilitate e impostate per inviare messaggi di allarme tramite e-mail/FTP, nel messaggio di allarme viene visualizzato il nome host immesso qui.

Fuso orario

Selezionare il fuso orario dal menu a discesa in base all'ubicazione della telecamera.

Attiva ora legale

Per abilitare l'ora legale, selezionare la voce, quindi specificare la differenza temporale e la durata dell'ora legale. Il formato per la differenza temporale è [hh:mm:ss]; ad esempio, se la differenza è di un'ora, immettere "01:00:00" nel campo.

Formato ora

Scegliere un formato dell'ora (aaaa/mm/gg o gg/mm/aaaa) dal menu a discesa. Il formato della data e dell'ora visualizzate sopra la finestra del video live verrà modificato in base al formato selezionato.

Sincronizzazione con l'ora del computer

Selezionare l'elemento; la data e l'ora del video vengono sincronizzate con quelle del PC.

AVISSO! Gli utenti DEVONO fare clic su **Salva** per salvare l'impostazione. In caso contrario, l'ora e la data non verranno sincronizzate.

Manuale

L'amministratore può impostare la data e l'ora del video manualmente. Il formato delle voci deve essere identico agli esempi visualizzati accanto ai campi di immissione.

Sincronizzazione con il server NTP

Il protocollo NTP (Network Time Protocol) è un modo alternativo per sincronizzare l'orologio della telecamera con un server NTP. Specificare il server che si intende sincronizzare nel campo di immissione. Quindi selezionare un intervallo di aggiornamento dal menu a discesa. Per ulteriori informazioni su NTP, visitare il sito Web www.ntp.org.

AVISSO! La sincronizzazione verrà eseguita ad ogni avvio della telecamera.

Fare clic su **Salva** per applicare e memorizzare le impostazioni.

Sicurezza

Per modificare le impostazioni di protezione, selezionare **Sistema > Sicurezza**.

Facendo clic su **Sicurezza**, viene visualizzato un menu a discesa con le schede **Utente**, **HTTPS**, **Filtro IP** e **IEEE 802.1X**.

Utente

Per modificare le impostazioni utente, selezionare **Sistema > Sicurezza > Utente**.

Password amministratore

Questo elemento consente all'amministratore di reimpostare la password. Immettere la nuova password in **Password amministratore** e **Conferma password**. I caratteri immessi vengono visualizzati sotto forma di punti per motivi di sicurezza. Fare clic su **Salva** per confermare le modifiche. Dopo aver confermato le modifiche, il browser Web chiederà all'amministratore di accedere nuovamente con la nuova password.

AVISSO! La password può contenere da 6 a 14 caratteri (almeno una cifra, non sono consentiti caratteri speciali).

Aggiungi utente

Questa voce consente all'amministratore di aggiungere nuovi utenti. Immettere il nome del nuovo utente in **Nome utente** e la password in **Password utente**. Il nome utente può contenere fino a 16 caratteri e la password può contenere da 6 a 14 caratteri (almeno una cifra, senza caratteri speciali). Fare clic su **Aggiungi** per aggiungere il nuovo utente. Il nome del nuovo utente aggiunto verrà visualizzato nel menu a discesa **Nome utente** sotto **Gestisci utente**. Sono disponibili al massimo venti account utente.

Attivare le caselle riportate di seguito per assegnare privilegi alle funzioni:

- **Accesso I/O**

Questo elemento supporta funzioni fondamentali che consentono agli utenti di visualizzare il video live quando si accede alla telecamera.

- **Controllo della telecamera**

Questo elemento consente all'utente designato di modificare i parametri della telecamera nella pagina di impostazione **Telecamera** e **Inclinazione panoramica**.

Gestisci utente

■ Elimina utente

Fare scorrere il menu a discesa **Nome utente** e selezionare il nome utente da eliminare. Fare clic su **Elimina** per rimuovere il nome selezionato.

■ Modifica utente

Fare scorrere il menu a discesa **Nome utente** e selezionare il nome utente. Fare clic su **Modifica** per visualizzare la finestra a comparsa. Nella finestra visualizzata, immettere la nuova password utente e reimpostare i privilegi. Fare clic su **Salva** per confermare le modifiche. Quindi fare clic su **Chiudi** per completare la modifica.

Impostazione dell'autenticazione HTTP

Questa impostazione consente connessioni sicure tra la telecamera IP e il browser Web, applicando controlli di accesso alle risorse Web. Quando gli utenti accedono al browser Web, questo richiede nome utente e password, che proteggono le impostazioni della telecamera o le informazioni di streaming live dallo snooping. Sono disponibili due modelli di sicurezza: Base ed Elabora. Per ulteriori dettagli, fare riferimento alle descrizioni riportate di seguito.

■ Base

Questa modalità può fornire solo una protezione di base per la sicurezza della connessione. Vi saranno ancora rischi di intercettazione della password.

■ Elabora

Questa modalità è la più sicura per la protezione. La password viene inviata in un formato crittografato per impedirne il furto.

AVISSO! Gli utenti DEVONO fare clic su **Salva** per applicare l'impostazione.

Impostazione dell'autenticazione streaming

Questa impostazione fornisce protezione contro gli utenti non autorizzati che non possono ricevere streaming tramite RTSP (Real Time Streaming Protocol). Se l'impostazione è abilitata, agli utenti verrà richiesto di immettere il nome utente e la password prima di visualizzare gli streaming live. Sono disponibili tre modalità di sicurezza: Inattivo, Base ed Elabora. Per ulteriori dettagli, fare riferimento alle descrizioni riportate di seguito.

■ Inattivo

Se viene selezionata questa modalità, non verrà fornita alcuna protezione contro l'accesso non autorizzato. Agli utenti non verrà richiesto di immettere nome utente e password per l'autenticazione.

■ Base

Questa modalità può fornire solo una protezione di base per gli streaming live. Vi saranno ancora rischi di intercettazione della password.

■ Elabora

Questa modalità è la più sicura per la protezione. La password viene inviata in un formato crittografato per impedirne il furto.

AVISSO! Gli utenti DEVONO fare clic su **Salva** per applicare l'impostazione.

Abilita la funzione di blocco account

La funzione di blocco account consente di bloccare un account quando qualcuno tenta di effettuare l'accesso senza successo più volte di seguito. Per proteggere l'account dell'utente, questa funzione viene attivata quando si verificano più errori di accesso. Selezionare la casella **Abilita la funzione di blocco account** e immettere il valore soglia e la durata.

■ Valore soglia

La soglia è un numero massimo di tentativi di accesso, che varia da 5-20 volte. Il valore predefinito è 5 (tentativi).

■ Durata

La durata è il periodo di tempo durante il quale l'account rimane bloccato una volta attivata la funzione di blocco dell'account, che varia da 1-60 minuti (il valore predefinito è 10 minuti).

Impostazione di disconnessione automatica

Se l'opzione **Abilita timer di disconnessione** è attivata, la videocamera disconnette l'utente corrente dopo il numero specificato di minuti senza interazione (l'impostazione predefinita è 5 minuti).

HTTPS

Per modificare le impostazioni HTTPS, selezionare **Sistema > Sicurezza > HTTPS**.

HTTPS consente connessioni sicure tra la videocamera e il browser Web utilizzando **Secure Socket Layer (SSL)** o **Transport Layer Security (TLS)**, per impedire lo snooping delle impostazioni della videocamera o delle informazioni su nome utente/password. È necessario installare un certificato autofirmato, un certificato generato o un certificato firmato da CA per implementare HTTPS.

Per utilizzare HTTPS sulla telecamera, è necessario installare un certificato HTTPS. Il certificato HTTPS può essere ottenuto creando e inviando una richiesta di certificato a un'autorità di certificazione (CA), caricando un certificato o creando un certificato HTTPS autofirmato.

AVISSO! Sulle videocamere MOBOTIX MOVE, è già stato installato un certificato. Se non è necessario utilizzare un certificato specifico (fornito dall'amministratore di rete), è possibile utilizzare il certificato preinstallato.

Attiva HTTPS

Selezionare la modalità protetta HTTPS dall'elenco a discesa **Attiva HTTPS**. Una volta attivata, scegliere una delle due seguenti modalità.

- **Inattivo**

Nessuna sicurezza contro l'accesso non autorizzato. Agli utenti non verrà richiesto di installare un nuovo certificato.

- **HTTP e HTTPS**

In questa modalità, le connessioni sicure HTTP e HTTPS sono abilitate.

- **Solo HTTPS**

In questa modalità, il collegamento sicuro è garantito solo tramite HTTPS.

Fare clic su **Salva** per applicare e memorizzare le impostazioni.

Installa nuovo certificato

Selezionare l'elenco a discesa **Installa nuovo certificato** e selezionare il tipo di certificato. Scegliere uno dei seguenti tipi.

- **Genera certificato autofirmato**

Prima di ottenere un certificato rilasciato da CA, è possibile creare e installare un certificato autofirmato.

Sotto **Genera certificato autofirmato**, fare clic su **Crea** e fornire le informazioni richieste come descritto nella sezione [Fornire le informazioni sul certificato, p. 50](#).

AVISSO! Il certificato autofirmato non fornisce lo stesso alto livello di sicurezza di quando si utilizza un certificato rilasciato da CA.

- **Genera richiesta di certificato**

Fare clic su **Genera richiesta di certificato** per creare e inviare una richiesta di certificato al fine di ottenere un certificato firmato da CA. Fornire le informazioni richieste come descritto nella sezione [Fornire le informazioni sul certificato, p. 50](#).

Una volta completata la richiesta, l'oggetto della richiesta creata verrà visualizzato nel campo. Fare clic su **Proprietà** sotto il campo **Oggetti**, copiare la richiesta formattata PEM e inviarla all'autorità di certificazione (CA) selezionata.

Quando il certificato firmato viene restituito, caricarlo per installarlo (vedere [Carica chiave privata/certificato, p. 50](#)).

Carica chiave privata/certificato

- Effettuare una delle seguenti operazioni:
 - Se si dispone di un file di *chiave privata*, fare clic su **Sfogli** sotto **Chiave privata** e selezionare il file di chiave privata.
 - Se si dispone di un file di *certificato*, fare clic su **Sfogli** sotto **Certificato** e selezionare il file di certificato.
- Fare clic su **Carica** e attendere il completamento dell'installazione.

Fare clic su **Salva** per applicare e memorizzare le impostazioni.

Fornire le informazioni sul certificato

Per creare un certificato HTTPS autofirmato o una richiesta di certificato a CA, immettere le informazioni come richiesto.

Elemento informativo	Crea certificato autofirmato	Crea richiesta di certificato
Paese	✓	✓
Stato o Provincia	✓	✓
Località	✓	✓
Organizzazione	✓	✓
Unità organizzativa	✓	✓
Nome comune	✓	✓
Giorni validità	✓	-

- **Paese**
immettere un codice di combinazione a due lettere per indicare il paese in cui verrà utilizzato il certificato. Ad esempio, digitare "US" per indicare gli Stati Uniti.
- **Stato o Provincia**
Immettere a circoscrizione amministrativa locale.
- **Località**
Immettere altre informazioni geografiche.
- **Organizzazione**
Immettere il nome dell'organizzazione a cui appartiene l'entità identificata in "Nome comune".
- **Unità operativa**
Immettere il nome dell'unità organizzativa a cui appartiene l'entità identificata in "Nome comune".

- **Nome comune**

Indicare il nome della persona o di un'altra entità identificata dal certificato (spesso utilizzato per identificare il sito Web).

- **Giorni validità**

Immettere il periodo di validità del certificato in giorni (da 1 a 9999).

Fare clic su **OK** per salvare le informazioni sul certificato dopo aver completato l'impostazione.

Filtro IP

Per modificare le impostazioni del filtro IP, selezionare **Sistema > Sicurezza > Filtro IP**.

Con Filtro IP, è possibile consentire o negare l'accesso alla videocamera a indirizzi IP specifici.

Abilita filtro IP

Selezionare la casella per abilitare la funzione Filtro IP. Una volta attivato, gli indirizzi IP elencati (IPv4) nella casella di riepilogo **Indirizzi IP filtrati** saranno autorizzati/respinti per accedere alla telecamera.

Selezionare **Consenti** o **Nega** dal menu a discesa e fare clic su **Applica** per determinare il comportamento del filtro IP.

Aggiungi indirizzo IP

Inserire l'indirizzo IP nello spazio vuoto sotto l'elenco **Indirizzo IP filtrato** e fare clic su **Aggiungi**. L'indirizzo appena aggiunto verrà visualizzato nell'elenco. È possibile specificare fino a 256 voci di indirizzi IP.

Inoltre, per filtrare un gruppo di indirizzi IP, immettere un indirizzo nello spazio vuoto, seguito da una barra e da un numero compreso tra 1 e 31, ad esempio 192.168.2.81/30. Il numero dopo la barra può definire quanti indirizzi IP verranno filtrati. Per i dettagli, fare riferimento a [Esempio: Filtraggio di un gruppo di indirizzi IP consecutivi](#), p. 51 di seguito.

Elimina indirizzo IP

Per rimuovere un indirizzo IP dall'elenco **Indirizzo IP filtrato**, selezionarlo e fare clic su **Elimina**.

Esempio: Filtraggio di un gruppo di indirizzi IP consecutivi

1. Convertire 192.168.2.81/30 in numeri binari (vedere [Appendice B: Conversione degli indirizzi IP da decimali a binari](#), p. 107). I numeri binari sono 11000000.10101000.00000010.01010001. Il numero "30" dopo la barra fa riferimento alle prime 30 cifre dei numeri binari.

2. Convertire alcuni indirizzi IP precedenti e successivi a 192.168.2.81 in numeri binari. Quindi confrontare le prime 30 cifre con i numeri binari di 192.168.2.81.
 1. Convertire 192.168.2.80 in numeri binari. I numeri binari sono 11000000.10101000.00000010.01010000. Le prime 30 cifre sono le stesse dei numeri binari di 192.168.2.81, quindi 192.168.2.80 verrà filtrato.
 2. Convertire 192.168.2.79 in numeri binari. I numeri binari sono 11000000.10101000.00000010.01001111. Le prime 30 cifre sono diverse dai numeri binari di 192.168.2.81, quindi 192.168.2.79 non verrà filtrato. Ciò significa anche che gli indirizzi IP precedenti a 192.168.2.79 non verranno filtrati. Pertanto, è possibile interrompere la conversione degli indirizzi IP prima di 192.168.2.79 in numeri binari.
 3. Ripetere la stessa procedura in "a" con gli indirizzi IP successivi a 192.168.2.81. Interrompere quando si verifica la situazione in "b". La trentesima cifra dei numeri binari dell'indirizzo IP 192.168.2.84 è diversa e non verrà filtrata.

Di conseguenza, gli indirizzi IP da 192.168.2.80 a 192.168.2.83 verranno filtrati quando si immette 192.168.2.81/30. La tabella seguente mostra chiaramente la trentesima cifra dei numeri binari degli indirizzi IP 192.168.79 e 192.168.84 diversi dagli altri. Pertanto, questi due indirizzi IP non verranno filtrati.

Indirizzi IP	Numeri binari
192.168.2.79	11000000.10101000.00000010.01001111
192.168.2.80	11000000.10101000.00000010.01010000
192.168.2.81	11000000.10101000.00000010.01010001
192.168.2.82	11000000.10101000.00000010.01010010
192.168.2.83	11000000.10101000.00000010.01010011
192.168.2.84	11000000.10101000.00000010.01010100

IEEE 802.1X

Per modificare le impostazioni IEEE 802.1x, selezionare **Sistema > Sicurezza > IEEE 802.1X**.

La telecamera può accedere a una rete protetta da 802.1X/EAPOL (Extensible Authentication Protocol over LAN).

Selezionare **On** per attivare la funzione IEEE 802.1X.

Selezionare uno dei quattro tipi di protocollo: **EAP-MD5**, **EAP-TLS**, **EAP-TTLS** e **EAP-PEAP**.

Gli utenti devono contattare l'amministratore di rete per ottenere certificati, ID utente e password.

Certificato CA

Il certificato CA viene creato dall'autorità di certificazione a scopo di convalida. Caricare il certificato per il controllo dell'identità del server.

Certificato client/Chiave privata

Caricare il Certificato client e la Chiave privata per autenticare la telecamera stessa.

Impostazioni

▪ Identità

Immettere l'identità utente associata al certificato. È possibile utilizzare fino a 16 caratteri.

▪ Password chiave privata

Immettere la password (massimo 16 caratteri) per l'identità dell'utente.

Abilita IEEE 802.1X

Selezionare la casella per abilitare IEEE 802.1X.

Fare clic su **Salva** per applicare e memorizzare le impostazioni.

Rete

Per modificare le impostazioni di rete, selezionare **Sistema > Rete**.

Fare clic su **Rete**, viene visualizzato un menu a discesa con schede che includono **Base**, **QoS**, **VLAN**, **SNMP** e **UPnP**.

Base

Per modificare le impostazioni di base, selezionare **Sistema > Rete > Base**.

Questa pagina di impostazione serve per impostare un nuovo indirizzo IP della telecamera, configurare altri parametri relativi alla rete e attivare l'indirizzo IPv6 (se la rete lo supporta).

Generale

Questo menu di impostazione consente di configurare un nuovo indirizzo IP per la telecamera. Per configurare un indirizzo IP, individuare prima il tipo di rete. A tal fine, contattare il provider di rete. Quindi, fare riferimento al tipo di rete e seguire le istruzioni per impostare l'indirizzo IP.

AVVISO! Se il tipo di rete è PPPoE (Point-to-Point Protocol over Ethernet), richiedere il nome utente e la password PPPoE al provider di rete.

■ **Otteni indirizzo IP automaticamente (DHCP)**

Selezionare l'elemento e fare clic su **Salva** per confermare la nuova impostazione. Viene visualizzata una nota per il riavvio del sistema della telecamera. Fare clic su **OK** per riavviare il sistema della telecamera. Alla telecamera verrà assegnato un nuovo indirizzo IP. Chiudere il browser Web e cercare la telecamera tramite il programma di installazione: DeviceSearch.exe. Fare riferimento alla procedura riportata di seguito per collegare la telecamera tramite il software "DeviceSearch".

AVISSO! Prima di effettuare la ricerca della telecamera tramite DeviceSearch.exe, registrare l'indirizzo MAC della telecamera, indicato sull'etichetta o sulla confezione, per poterlo utilizzare e identificare in futuro.

- Fare doppio clic sul programma DeviceSearch.exe.
- Una volta visualizzata la finestra, fare clic su **Ricerca dispositivo** nella parte superiore. Tutti i dispositivi IP rilevati vengono elencati nella pagina.
- Individuare la telecamera in base al suo indirizzo MAC.
- Quindi, fare doppio clic o fare clic con il pulsante destro del mouse e selezionare **Sfoglia** per accedere alla telecamera direttamente tramite il browser Web.
- Viene visualizzata una finestra in cui vengono richiesti nome utente e password predefiniti. Immettere il nome utente e la password predefiniti per accedere alla telecamera.

■ **Utilizza un indirizzo IP fisso**

Selezionare l'elemento e inserire il nuovo indirizzo IP, ad esempio 192.168.7.123. Si noti che l'indirizzo IP inserito deve trovarsi nella stessa LAN dell'indirizzo IP del PC. Quindi, passare al gateway predefinito (spiegato più avanti) vuoto e modificare l'impostazione, ad esempio 192.168.7.254. Fare clic su **Salva** per confermare la nuova impostazione. Viene visualizzata una nota per il riavvio del sistema. Fare clic su **OK** per riavviare il sistema della telecamera. Attendere 15 secondi. L'indirizzo IP della telecamera nella barra degli URL verrà modificato e gli utenti dovranno effettuare nuovamente l'accesso.

Quando si utilizza un indirizzo IP statico per collegare la videocamera, è possibile accedervi inserendo l'indirizzo IP nella barra degli URL e premendo **Invio** sulla tastiera. In alternativa, è possibile accedere alla videocamera tramite il programma di installazione: DeviceSearch.exe. Fare riferimento alla procedura riportata di seguito per collegare la telecamera tramite il software "DeviceSearch" con un indirizzo IP statico.

- Fare doppio clic sul programma DeviceSearch.exe.
- Una volta visualizzata la finestra, fare clic su **Ricerca dispositivo** nella parte superiore. Tutti i dispositivi IP rilevati vengono elencati nella pagina.
- Individuare la telecamera in base al suo indirizzo IP.
- Quindi, fare doppio clic o fare clic con il pulsante destro del mouse e selezionare **Sfogli** per accedere alla telecamera direttamente tramite il browser Web.
- Viene visualizzata una finestra in cui vengono richiesti nome utente e password predefiniti. Immettere il nome utente e la password predefiniti per accedere alla telecamera.
 - **Indirizzo IP**

Esso è necessario per l'identificazione della rete.
 - **Maschera di sottorete**

Viene utilizzato per determinare se la destinazione si trova nella stessa sottorete. Il valore predefinito è "255.255.255.0".
 - **Gateway predefinito**

Questo è il gateway utilizzato per inoltrare i fotogrammi a destinazioni in sottoreti diverse. Un'impostazione del gateway non valida non consentirà la trasmissione a destinazioni in una sottorete diversa.
 - **DNS primario**

Il DNS primario è il server dei nomi di dominio primario che traduce i nomi host in indirizzi IP.

■ DNS secondario

Il DNS secondario è un server di nomi di dominio secondario che esegue il backup del DNS primario.

■ Utilizza PPPoE

Per gli utenti PPPoE, immettere il nome utente e la password PPPoE nei campi di immissione. Fare clic su **Salva** per applicare e memorizzare le impostazioni.

Strumenti di installazione

Di seguito vengono presentate la porta del server Web della telecamera, la porta RTSP, la porta MJPEG su HTTP e la porta HTTPS.

■ Porta del server Web

La porta predefinita del server Web è 80. Con la porta predefinita del server Web "80", è possibile semplicemente inserire l'indirizzo IP della videocamera nella barra degli URL di un browser Web per collegare la videocamera. Quando la porta del server Web viene modificata su un numero diverso da 80, occorre inserire l'indirizzo IP della telecamera, seguito da un punto e dal numero di porta. Ad esempio, è possibile collegare una telecamera il cui indirizzo IP è impostato su 192.168.0.100 e una porta del server Web 8080, immettendo "http://192.168.0.100:8080" nella barra degli URL.

■ Porta RTSP

L'impostazione predefinita della porta RTSP è 554; la porta RTSP deve essere impostata su 554 oppure nell'intervallo compreso tra 1024 e 65535.

■ Porta MJPEG su HTTP

Questa impostazione utilizza sempre la porta 80. Per accedere al flusso MJPEG tramite HTTP, aprire `http://<ip address>/live/stream<#>`, dove <#> è il numero del flusso che si desidera visualizzare.

■ Porta HTTPS

L'impostazione predefinita della porta HTTPS è 443; la porta HTTPS deve essere impostata su 443 oppure nell'intervallo compreso tra 1024 e 65535.

AVISSO! Assicurarsi che i numeri di porta sopra riportati non siano gli stessi; in caso contrario, potrebbe verificarsi un conflitto di rete.

■ URL RTSP

Quando gli utenti utilizzano lettori RTSP per visualizzare lo streaming live, la telecamera offre la flessibilità di configurare il nome di accesso allo streaming per i flussi da 1 a 4. Il formato di streaming è `rtsp://indirizzo ip:porta rtsp/nome accesso`. Prendere una telecamera il cui indirizzo IP è impostato su 192.168.0.100; ad esempio, se si immette "liveview.1" nel campo vuoto del nome di accesso a stream 1, l'indirizzo di streaming 1 di stream 1 sarà `rtsp://192.168.0.100:554/liveview.1`.

AVISSO! La lunghezza massima del nome di accesso è di 32 caratteri e i caratteri validi sono a-Z, a-z, 0-9 e !#\$%&'-.@^_~.

AVISSO! Per un elenco delle porte predefinite, fare riferimento all'[Appendice C: Elenco delle porte IP aperte/chiuso](#), p. 109.

Fare clic su **Salva** per applicare e memorizzare le impostazioni.

Configurazione dell'indirizzo IPv6

Se la rete supporta IPv6, è possibile selezionare la casella accanto a **Abilita IPv6** e fare clic su **Salva**. Viene visualizzato un indirizzo IPv6 accanto a **Indirizzo**, utilizzabile per connettersi alla video-camera.

Fare clic su **Salva** per applicare e memorizzare le impostazioni.

QoS

Per modificare le impostazioni QoS (*Quality of Service*), selezionare **Sistema > Rete > QoS**.

QoS consente di fornire livelli di servizio differenziati per diversi tipi di pacchetti di traffico, garantendo la consegna dei servizi prioritari, in particolare quando si verifica una congestione della rete. Adattando il modello Differentiated Services (DiffServ), i flussi di traffico vengono classificati e contrassegnati con valori DSCP (DiffServ CodePoint), quindi ricevono il trattamento di inoltro corrispondente dai router compatibili con DiffServ.

Impostazioni DSCP

L'intervallo dei valori DSCP è compreso tra 0 e 63. Il valore DSCP predefinito è 0 (DSCP disabilitato). La telecamera utilizza le seguenti classi QoS:

■ DSCP Gestione

AVISSO! La classe è costituita dal traffico HTTP: Navigazione sul Web.

▪ DSCP Flusso 1-4

AVISSO! È possibile impostare il DSCP video di ogni flusso.

▪ DSCP Video

Questa classe è costituita da applicazioni come MJPEG su HTTP, RTP/RTSP e RTSP/HTTP.

AVISSO! Per attivare questa funzione, assicurarsi che gli switch/router della rete supportino QoS.

Fare clic su **Salva** per applicare e memorizzare le impostazioni.

VLAN

Per modificare le impostazioni VLAN, selezionare **Sistema > Rete > VLAN**.

Selezionare la casella **Abilita VLAN** per attivare la funzione VLAN. Immettere l'ID VLAN. L'intervallo consentito per l'ID VLAN è compreso tra 1 e 4095. Il valore predefinito è 20.

CoS

CoS è l'acronimo di *Class of Service*. Maggiore è il valore di CoS, migliori saranno le prestazioni di trasmissione. Il valore determina inoltre la priorità di trasmissione tra le tre seguenti classi:

▪ Video live

L'intervallo di impostazione è compreso tra 0 e 7.

▪ Gestione

L'intervallo di impostazione è compreso tra 0 e 7.

SNMP

Per modificare le impostazioni SNMP (Simple Network Management Protocol), selezionare **Sistema > Rete > SNMP**.

Con il supporto SNMP (Simple Network Management Protocol), la telecamera può essere monitorata e gestita in remoto dal sistema di gestione della rete.

SNMP v1/v2

▪ Abilita SNMP v1/v2

Selezionare la versione di SNMP da utilizzare selezionando la casella.

▪ Community di lettura

Specificare il nome della community che ha accesso in sola lettura a tutti gli oggetti SNMP supportati. Il valore predefinito è "pubblico".

■ Community di scrittura

Specificare il nome della community con accesso in lettura/scrittura a tutti gli oggetti SNMP supportati (ad eccezione degli oggetti di sola lettura). Il valore predefinito è "privato".

SNMP v3

SNMP v3 supporta un sistema di sicurezza avanzato che fornisce protezione contro gli utenti non autorizzati e garantisce la privacy dei messaggi. Agli utenti verrà richiesto di immettere il nome di sicurezza, la password di autenticazione e la password di crittografia durante l'impostazione delle connessioni della telecamera nel sistema di gestione della rete. Con SNMP v3, i messaggi inviati tra le telecamere e il sistema di gestione della rete saranno crittografati per garantire la privacy.

■ Abilita SNMP v3

Abilitare SNMP v3 selezionando la casella.

■ Nome di sicurezza

La lunghezza massima del nome di sicurezza è di 32 caratteri.

AVISSO! I caratteri validi sono A-Z, a-z, 0-9 e!#\$%&'-.@^_~.

■ Tipo di autenticazione

Sono disponibili due tipi di autenticazione: MD5 e SHA. Selezionare **SHA** per un livello di sicurezza superiore.

■ Password di autenticazione

La password di autenticazione deve essere di almeno 8 caratteri. I caratteri immessi vengono visualizzati sotto forma di punti per motivi di sicurezza.

AVISSO! I caratteri validi sono A-Z, a-z, 0-9 e!#\$%&'-.@^_~.

■ Tipo di crittografia

Sono disponibili due tipi di crittografia: DES e AES. Selezionare **AES** per un livello di sicurezza superiore.

■ Password di crittografia

La lunghezza della password di crittografia deve essere compresa tra 8 e 512 caratteri. I caratteri immessi vengono visualizzati sotto forma di punti per motivi di sicurezza. Anche la password di crittografia può essere lasciata vuota. In tal caso, i messaggi non saranno crittografati per proteggere la privacy.

AVISSO! I caratteri validi sono A-Z, a-z, 0-9 e!#\$%&'-.@^_~.

Trap per SNMP v1/v2/v3

Le trap vengono utilizzate dalla telecamera per inviare messaggi a un sistema di gestione in caso di eventi importanti o modifiche di stato.

- **Abilita trap**

Selezionare la casella per attivare il report trap.

- **Indirizzo trap**

Immettere l'indirizzo IP del server di gestione.

- **Comunità trap**

Accedere alla community da utilizzare quando si invia un messaggio trap al sistema di gestione.

Opzione trap

- **Avvio a caldo**

Una trap SNMP Avvio a caldo significa che il dispositivo SNMP, ovvero la telecamera IP, esegue il ricaricamento del software.

Fare clic su **Salva** per applicare e memorizzare le impostazioni.

UPnP

Per modificare le impostazioni UPnP, selezionare **Sistema > Rete > UPnP**.

Impostazione UPnP

- **Abilita UPnP**

Quando UPnP è abilitato, ogni volta che la telecamera viene visualizzata sulla LAN, l'icona delle telecamere collegate apparirà in Le mie posizioni di rete per consentire l'accesso diretto.

AVISSO! Per attivare questa funzione, assicurarsi che il componente UPnP sia installato sul computer. Vedere [l'Appendice A: Installazione dei componenti UPnP, p. 107](#) per la procedura di installazione dei componenti UPnP.

- **Abilita l'inoltro della porta UPnP**

Quando l'inoltro della porta UPnP è attivato, la telecamera può aprire automaticamente la porta del server Web sul router.

AVISSO! Per abilitare questa funzione, assicurarsi che il router supporti UPnP e che sia attivato.

- **Nome descrittivo**

Impostare un nome per l'identità della telecamera.

Fare clic su **Salva** per applicare e memorizzare le impostazioni.

Apri VPN

Questa videocamera utilizza [OpenVPN](#) per implementare una rete privata virtuale (VPN). Una VPN stabilisce connessioni point-to-point o site-to-site sicure tra reti e computer (ad esempio per i lavoratori remoti). L'amministratore del gateway VPN fornirà i valori per le impostazioni riportate di seguito.

- **Apri VPN**

Selezionare **Abilitato** per attivare VPN.

- **Indirizzo server**

Immettere l'indirizzo IP o il nome DNS del gateway VPN che si desidera utilizzare.

- **Porta server**

Immettere la porta del server del gateway VPN specificato.

- **Protocollo di comunicazione**

Selezionare il tipo di protocollo per il gateway VPN specificato.

- **Crittografia**

Selezionare la crittografia utilizzata per codificare i dati di rete.

- **Certificato CA**

Fare clic su **Sfoglia** per caricare un nuovo file di certificato dell'autorità di certificazione (CA) (per ulteriori informazioni, rivolgersi all'amministratore della VPN).

- **Certificato client**

Fare clic su **Sfoglia** per caricare un nuovo file di certificato client (per ulteriori informazioni, rivolgersi all'amministratore della VPN).

- **Chiave privata**

Fare clic su **Sfoglia** per caricare un nuovo file di chiave privata (per informazioni, rivolgersi all'amministratore della VPN).

Fare clic su **Salva** per applicare e memorizzare le impostazioni.

Bonjour

Bonjour (noto anche come [Rete a configurazione zero](#) o *zeroconf*) è un metodo per stabilire reti peer-to-peer automatiche (cioè senza servizi di rete dedicati, come server DHCP o DNS).

Attivare **Abilita Bonjour** per utilizzare questa funzione.

Fare clic su **Salva** per applicare e memorizzare le impostazioni.

DDNS

Per modificare le impostazioni DDNS, selezionare **Sistema > DDNS**.

Il Dynamic Domain Name System (DDNS) consente di sincronizzare costantemente un nome host con un indirizzo IP dinamico. In altre parole, permette a coloro che utilizzano un indirizzo IP dinamico di essere associati a un nome di dominio statico, in modo che altri possano connettersi a esso tramite nome.

- **Abilita DDNS**

Selezionare l'elemento per abilitare DDNS.

- **Provider**

Selezionare un host DDNS dall'elenco dei provider.

- **Nome host**

Immettere il nome di dominio registrato nel campo.

- **Nome utente/E-mail**

Immettere il nome utente o l'indirizzo e-mail richiesto dal provider DDNS per l'autenticazione.

- **Password/Chiave**

Immettere la password o la chiave richiesta dal provider DDNS per l'autenticazione.

Mail

Per modificare le impostazioni di posta, selezionare **Sistema > Posta**.

L'amministratore può inviare un'e-mail tramite SMTP (Simple Mail Transfer Protocol) quando scatta un allarme. SMTP è un protocollo per l'invio di messaggi e-mail tra i server. SMTP è un protocollo basato su testo relativamente semplice, in cui vengono specificati uno o più destinatari di un messaggio e il testo del messaggio viene trasferito.

È possibile configurare due set di SMTP. Ogni set include le impostazioni Server SMTP, Nome account, Password e Indirizzo e-mail. Per il server SMTP, contattare il provider dei servizi di rete per informazioni più specifiche.

Al termine, fare clic su **Salva**. Quindi, fare clic su **Test** per verificare la connessione tra la telecamera e il server SMTP specificato.

FTP

Per modificare le impostazioni FTP, selezionare **Sistema > FTP**.

L'amministratore può impostare la telecamera in modo che invii i messaggi di allarme a un sito FTP (File Transfer Protocol) specifico quando scatta un allarme. È possibile assegnare un messaggio di allarme a un massimo di due siti FTP. Immettere i dettagli FTP, tra cui server, porta server, nome utente, password e cartella remota, nei rispettivi campi.

Al termine, fare clic su **Salva**. Quindi, fare clic su **Test** per verificare la connessione tra la telecamera e il server FTP specificato.

HTTP

Per modificare le impostazioni HTTP, selezionare **Sistema > HTTP**.

Un server di notifica HTTP è in grado di ascoltare i messaggi di notifica provenienti dalle videocamere in base agli eventi attivati. Immettere i dettagli HTTP, tra cui nome del server (ad esempio, <http://192.168.0.100/admin.php>), nome utente e password, nei rispettivi campi. Le notifiche **Allarme** attivato e **Rilevamento movimento** possono essere inviate al server HTTP specificato.

Fare clic su **Salva** per applicare e memorizzare le impostazioni.

AVISSO! Vedere **Eventi > Applicazione > Invia notifica HTTP**, p. 67 per le impostazioni di notifica HTTP.

Eventi (Impostazioni allarmi)

Per modificare le impostazioni degli eventi, selezionare **Sistema > Eventi**. Verranno visualizzate le seguenti sezioni:

- **Applicazione**
- **Rilevamento movimento**
- **Rilevamento guasti di rete**
- **Evento periodico**
- **Attivazione manuale**

Azioni attivate (comuni a tutti i tipi di evento)

Le seguenti azioni di allarme possono essere attivate dalla videocamera quando rileva l'evento corrispondente.

AVISSO! A seconda delle funzioni della videocamera e delle impostazioni specifiche, alcune azioni potrebbero non essere disponibili (ad esempio, FTP è disponibile solo se è stato specificato un sito FTP).

- **Abilita uscita allarme (alto/basso)**

Selezionare questi elementi per abilitare le uscite relè di allarme.

- **Filtro IR-Cut**

Selezionare l'elemento e il filtro IR-Cut (ICR) della telecamera verrà rimosso (On) o bloccato (Off) quando viene attivato l'ingresso di allarme. Questa funzione è disponibile solo per i modelli con filtro IR-Cut.

AVISSO! La [Funzione IR, p. 100](#) non può essere impostata in modalità **Automatico** se questa azione attivata è abilitata.

- **Invia messaggio di allarme via FTP/E-mail**

L'amministratore può scegliere se inviare un messaggio di allarme tramite FTP e/o e-mail quando viene rilevato l'audio.

■ Carica immagine via FTP

Selezionare questa voce per consentire all'amministratore di assegnare un sito FTP e configurare vari parametri. Quando viene rilevato l'audio, le immagini degli eventi vengono caricate sul sito FTP designato. Nota: per implementare questa funzione, uno dei flussi DEVE essere impostato come MJPEG; in caso contrario, questa funzione sarà disattivata e non sarà possibile accedervi.

La funzione **Buffer pre-trigger** consente agli utenti di controllare cosa ha causato il trigger. La frequenza dei fotogrammi del **buffer pre-trigger** potrebbe essere predeterminata. D'altra parte, **Buffer post-trigger** consente agli utenti di caricare una certa quantità di immagini dopo che si verifica un evento audio.

AVISSO! Il **Buffer pre-trigger** varia in genere da 1 a 20 frame. Tuttavia, l'intervallo cambierà di conseguenza se la frequenza di frame di MJPEG in **Streaming > Configurazione video** è pari a 6 o inferiore.

Selezionare la casella **Continua caricamento immagine** per caricare le immagini attivate durante un determinato periodo di tempo o continuare il caricamento fino a quando il trigger non è disattivato. Selezionare **Carica per __ sec** e immettere la durata nello spazio vuoto. Le immagini della durata verranno caricate su FTP quando si verifica un evento audio.

L'intervallo di impostazione è compreso tra 1 e 99999 secondi. Selezionare **Carica quando il trigger è attivo** per fare in modo che le immagini continuino a essere caricate su FTP durante l'attivazione del trigger, fino a quando l'evento non si arresta. Impostare la frequenza dell'immagine come frequenza dei fotogrammi di caricamento. L'intervallo di impostazione è compreso tra 1 e 15 fotogrammi al secondo.

AVISSO! Assicurarsi che la configurazione FTP sia stata completata. Per ulteriori dettagli, fare riferimento alla sezione FTP.

■ **Carica immagine via e-mail**

Selezionare questa voce per consentire all'amministratore di assegnare un indirizzo e-mail e configurare vari parametri. Quando viene rilevato l'audio, le immagini degli eventi vengono inviate all'indirizzo e-mail specificato. Nota: per implementare questa funzione, uno dei flussi DEVE essere impostato come MJPEG; in caso contrario, questa funzione sarà disattivata e non sarà possibile accedervi.

La funzione **Buffer pre-trigger** consente agli utenti di controllare cosa ha causato il trigger. La frequenza dei fotogrammi del **buffer pre-trigger** potrebbe essere predeterminata. D'altra parte, **Buffer post-trigger** consente agli utenti di caricare una certa quantità di immagini dopo che si verifica un evento audio.

AVISSO! Il **Buffer pre-trigger** varia in genere da 1 a 20 frame. Tuttavia, l'intervallo cambierà di conseguenza se la frequenza di frame di MJPEG in **Streaming > Configurazione video** è pari a 6 o inferiore.

Selezionare la casella **Continua caricamento immagine** per caricare le immagini attivate durante un determinato periodo di tempo o continuare il caricamento fino a quando il trigger non è disattivato. Selezionare **Carica per ___ sec** e immettere la durata nello spazio vuoto. Le immagini della durata verranno caricate via e-mail quando si verifica un evento audio.

L'intervallo di impostazione è compreso tra 1 e 99999 secondi. Selezionare **Carica quando il trigger è attivo** per fare in modo che le immagini continuino a essere caricate nell'e-mail durante l'attivazione del trigger, fino a quando l'evento non si arresta. Impostare la frequenza dell'immagine come frequenza dei fotogrammi di caricamento. L'intervallo di impostazione è compreso tra 1 e 15 fotogrammi al secondo.

AVISSO! Assicurarsi che la configurazione SMTP sia stata completata. Per ulteriori dettagli, fare riferimento alla sezione E-mail.

■ Carica immagine sulla scheda SD

Selezionare questo elemento per caricare periodicamente le immagini sulla scheda SD. Nota: per implementare questa funzione, uno dei flussi DEVE essere impostato come MJPEG; in caso contrario, questa funzione sarà disattivata e non sarà possibile accedervi.

La funzione **Buffer pre-trigger** può definire quante immagini devono essere caricate prima del momento attivato. La funzione **Buffer post-trigger** può definire il numero di immagini da caricare dopo il momento attivato.

AVISSO! Il **Buffer pre-trigger** varia in genere da 1 a 20 frame. Tuttavia, l'intervallo cambierà di conseguenza se la frequenza di frame di MJPEG in **Streaming > Configurazione video** è pari a 6 o inferiore.

AVISSO! Prima di implementare **Carica immagine su scheda SD**, assicurarsi che la scheda SD sia correttamente rilevata e installata. Per ulteriori dettagli, fare riferimento a **Gestione dell'archiviazione > Scheda SD > Informazioni dispositivo**.

■ Invia notifica HTTP

Selezionare questa voce, selezionare l'indirizzo HTTP di destinazione e specificare i parametri per le notifiche di eventi in base al **Rilevamento audio** attivato. Quando scatta un allarme, la notifica può essere inviata al server HTTP specificato.

Ad esempio, se il parametro personalizzato è impostato su "action=1&group=2" e il nome del server HTTP è "http://192.168.0.1/admin.php", la notifica verrà inviata al server HTTP come "http://192.168.0.1/admin.php? action=1&group=2" quando l'allarme viene attivato.

■ Registra clip video

Selezionare questa opzione e scegliere un tipo di archiviazione per la registrazione video, **Scheda SD** o **NAS** (Network-Attached Storage). La registrazione Rilevamento audio verrà memorizzata nella scheda microSD/SD o nell'unità NAS quando viene rilevato l'audio.

La funzione di registrazione **Buffer pre-trigger** consente agli utenti di controllare cosa ha causato il trigger. L'intervallo di tempo del buffer pre-trigger è compreso tra 1 e 3 secondi. Selezionare **Carica per ___ sec** per impostare la durata della registrazione dopo l'attivazione dell'audio. L'intervallo di impostazione è compreso tra 1 e 99999 secondi. Selezionare **Carica quando il trigger è attivo** per registrare il video attivato fino a quando il trigger non è disattivato.

AVISSO! Assicurarsi che la registrazione locale (con scheda microSD/SD) o la registrazione remota (con NAS) siano attivate in modo da poter implementare questa funzione. Per ulteriori dettagli, fare riferimento alla sezione Registrazione.

Nome file

Immettere un nome file nello spazio vuoto, ad esempio image.jpg. Il formato del nome file dell'immagine caricata può essere impostato in questa sezione. Selezionare quello che soddisfa i requisiti.

- **Add date/time suffix (Aggiungi suffisso data/ora)**

Nome file: imageYYMMDD_HHNNSS_XX.jpg

Y: Anno, M: Mese, D: Giorno

H: Ora, N: Minuto, S: Secondo

X: Sequence Number (Numero sequenza)

- **Aggiungi suffisso numero di sequenza (nessun valore massimo)**

Nome file: imageXXXXXXXX.jpg

X: Sequence Number (Numero sequenza)

- **Aggiungere il suffisso del numero di sequenza fino a # e quindi iniziare di nuovo**

Nome file: imageXX.jpg

X: Sequence Number (Numero sequenza)

AVISSO! Il suffisso del nome del file termina con il numero impostato. Ad esempio, se l'impostazione è fino a "10", il nome del file inizierà da 00, terminerà a 10 e quindi inizierà di nuovo.

- **Sovrascrivi**

L'immagine originale nel sito FTP verrà sovrascritta dal nuovo file caricato con un nome file statico.

Fare clic su **Salva** per applicare e memorizzare le impostazioni.

Applicazione

Per modificare le impostazioni dell'applicazione, selezionare **Sistema > Eventi > Applicazione**.

La telecamera supporta un ingresso allarme e un'uscita relè per la cooperazione con il sistema di allarme, al fine di acquisire le immagini degli eventi. Fare riferimento alla definizione del pin di allarme riportata di seguito per collegare i dispositivi di allarme alla telecamera, se necessario.

Interruttore di allarme

L'impostazione predefinita per la funzione Interruttore di allarme è **Off**. Attivare la funzione selezionando **On**. È anche possibile attivare la funzione in base alla programmazione precedentemente impostata nella pagina delle impostazioni **Programmazione**. Selezionare **Per programmazione** e fare clic su **Seleziona...** per scegliere la programmazione desiderata dal menu a discesa.

Tipo di allarme

Selezionare un tipo di allarme, **Normalmente chiuso** o **Normalmente aperto**, che corrisponde all'applicazione dell'allarme.

Azione attivata

Vedere la sezione [Azioni attivate \(comuni a tutti i tipi di evento\)](#), p. 63 per informazioni sulle varie azioni che possono essere attivate.

Fare clic su **Salva** per applicare e memorizzare le impostazioni.

Rilevamento movimento

Per modificare le impostazioni di rilevamento del movimento, selezionare **Sistema > Eventi > Rilevamento movimento**.

La funzione di rilevamento del movimento consente alla telecamera di rilevare movimenti sospetti e di attivare gli allarmi, confrontando i pixel di campionamento nell'area di rilevamento di due immagini live consecutive. Quando il volume di movimento nell'area di rilevamento raggiunge o supera il valore prestabilito della soglia di sensibilità, scatta l'allarme.

La funzione supporta fino a 4 set di impostazioni di rilevamento del movimento. È possibile scegliere le impostazioni dal menu a discesa Rilevamento movimento.

Rilevamento movimento

Per impostazione predefinita, il rilevamento del movimento è **disattivato**. Selezionare **Attivato** per abilitare questa funzione.

È anche possibile attivare la funzione in base alla programmazione precedentemente impostata nella pagina delle impostazioni **Programmazione**. Selezionare **Per programmazione** e fare clic su **Seleziona...** per scegliere la programmazione desiderata dal menu a discesa.

Disegno area movimento

La videocamera divide l'area di rilevamento in 1.200 griglie di rilevamento (40 x 30); è possibile tracciare l'area di rilevamento del movimento utilizzando il pennello.

Selezionare la casella **Abilita pennello** e selezionare le dimensioni del pennello: 1x1, 3x3 o 5x5.

Quindi, fare clic con il pulsante sinistro del mouse e trascinare il cursore per tracciare l'area di rilevamento preferita. Per cancellare l'area di rilevamento tracciata, fare clic con il pulsante sinistro del mouse e trascinare il cursore del mouse sulle griglie colorate.

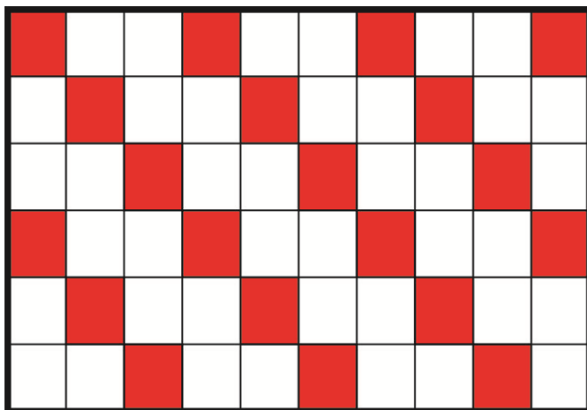


Impostazione del rilevamento del movimento

È possibile regolare vari parametri di rilevamento del movimento in questa sezione.

- **Intervallo pixel di campionamento [1-10]:**

Questo elemento viene utilizzato per esaminare le differenze tra due fotogrammi. È possibile configurare l'intervallo dei pixel di campionamento. Il valore predefinito è 1. Ad esempio, se gli utenti impostano l'intervallo su 3, il sistema della telecamera IP preleverà un pixel di campionamento ogni 3 pixel di ciascuna riga e ciascuna colonna nell'area di rilevamento (fare riferimento alla figura qui sotto). L'allarme viene attivato quando vengono rilevate differenze.



- **Livello di rilevamento [1-100]:**

È possibile configurare il livello di rilevamento per ciascun pixel di campionamento. Il livello di rilevamento indica in quale misura la telecamera può accettare le differenze tra due pixel di campionamento. Più piccolo è il valore, più saranno rilevati piccoli movimenti. L'intervallo predefinito è 10.

▪ Livello di sensibilità [1-100]:

Il livello predefinito è 80, quindi se il 20% di pixel di campionamento o un valore superiore viene rilevato in modo diverso, il sistema rileverà il movimento. Maggiore è il valore, più il sistema è sensibile. Nel frattempo, quando il valore è maggiore, la linea rossa orizzontale nella finestra di indicazione del movimento si abbassa di conseguenza.

▪ Intervallo di tempo (s) [0-7200]:

Si tratta dell'intervallo tra ogni movimento rilevato. L'intervallo predefinito è 10.

Barra di indicazione del movimento

Quando la funzione di rilevamento del movimento è attiva e viene rilevato un movimento, i segnali vengono visualizzati sulla barra di indicazione del movimento. La barra di indicazione del movimento diventa verde o rossa quando si verifica un movimento nell'area di rilevamento.

Il colore verde indica che il movimento in corso è stato rilevato e non supera la soglia del livello di rilevamento e di sensibilità. Non verranno attivati allarmi.



Il colore rosso indica che il movimento in corso supera la soglia del livello di rilevamento e di sensibilità. Verrà attivato l'allarme.



Azione attivata

Vedere la sezione [Azioni attivate \(comuni a tutti i tipi di evento\)](#), p. 63 per informazioni sulle varie azioni che possono essere attivate.

Fare clic su **Salva** per applicare e memorizzare le impostazioni.

Rilevamento guasti di rete

Per modificare le impostazioni di rilevamento dei guasti di rete, selezionare **Sistema > Eventi > Rilevamento guasti di rete**.

Il rilevamento dei guasti di rete consente alla telecamera di eseguire periodicamente il ping di un altro dispositivo IP (ad esempio NVR, VSS, server video, ecc.) all'interno della rete e genera alcune azioni in caso di errore di rete (ad esempio, un server video viene in qualche modo disconnesso).

Essendo in grado di implementare la registrazione locale (tramite scheda microSD/SD) o remota (tramite NAS) quando si verifica un guasto di rete, la telecamera può essere un dispositivo di registrazione di backup per il sistema di sorveglianza.

Interruttore di rilevamento

L'impostazione predefinita per la funzione Interruttore di rilevamento è **Off**. Attivare la funzione selezionando **On**. È possibile anche attivare la funzione in base alla programmazione precedentemente impostata nella pagina delle impostazioni **Programmazione**. Selezionare **Per programmazione** e fare clic su **Seleziona...** per scegliere la programmazione desiderata dal menu a discesa.

Tipo di rilevamento

Immettere l'indirizzo del dispositivo IP e il periodo di tempo di ping. La telecamera eseguirà il ping del dispositivo IP ogni N minuto/i. Se il problema persiste per un massimo di tre volte, scatterà l'allarme. L'intervallo di impostazione del tempo di ping è compreso tra 1 e 99 min.

Azione attivata

Vedere la sezione [Azioni attivate \(comuni a tutti i tipi di evento\)](#), p. 63 per informazioni sulle varie azioni che possono essere attivate.

Fare clic su **Salva** per applicare e memorizzare le impostazioni.

Evento periodico

Per modificare le impostazioni dell'evento periodico, selezionare **Sistema > Eventi > Evento periodico**.

Con l'impostazione Evento periodico, è possibile impostare la videocamera in modo da caricare periodicamente le immagini su un sito FTP o un indirizzo e-mail. Ad esempio, se l'intervallo di tempo è impostato su 60 secondi, la telecamera caricherà le immagini sul sito FTP o sull'indirizzo e-mail ogni 60 secondi. Le immagini da caricare sono le immagini anteriori e posteriori al momento di attivazione. È possibile definire il numero di immagini da caricare nella sezione **Azione attivata** di questa pagina di impostazione.

Evento periodico

L'impostazione predefinita per la funzione Evento periodico è **Off**. Attivare la funzione selezionando **On**.

Time Interval (Intervallo di tempo)

Il valore predefinito dell'intervallo di tempo è 60 secondi. L'intervallo di impostazione dell'intervallo di tempo è compreso tra 60 e 3600 secondi.

Azione attivata

Vedere la sezione [Azioni attivate \(comuni a tutti i tipi di evento\)](#), p. 63 per informazioni sulle varie azioni che possono essere attivate.

Fare clic su **Salva** per applicare e memorizzare le impostazioni.

Attivazione manuale

Per modificare le impostazioni di attivazione manuale, selezionare **Sistema > Eventi > Attivazione manuale**.

Con l'impostazione Attivazione manuale, le immagini o i video attuali possono essere caricati nella destinazione designata, ad esempio un sito FTP o un indirizzo e-mail. L'amministratore può specificare le azioni attivate che verranno eseguite quando gli utenti commutano il pulsante Attivazione manuale su ON. Tutte le opzioni sono elencate di seguito.

Attivazione manuale

L'impostazione predefinita per la funzione Attivazione manuale è **Off**. Attivare la funzione selezionando **On**. Dopo aver abilitato la funzione Attivazione manuale, fare clic sul pulsante Attivazione manuale sulla pagina iniziale per avviare il caricamento dei dati. Fare nuovamente clic per interrompere il caricamento.

Azione attivata

Vedere la sezione [Azioni attivate \(comuni a tutti i tipi di evento\)](#), p. 63 per informazioni sulle varie azioni che possono essere attivate.

Fare clic su **Salva** per applicare e memorizzare le impostazioni.

Gestione dell'archiviazione

Per modificare le impostazioni di gestione dell'archiviazione, selezionare **Sistema > Gestione archiviazione**.

Facendo clic su **Gestione archiviazione**, verrà visualizzato un menu a discesa con schede che includono **Scheda SD** e **Condivisione rete**.

Scheda SD

Per modificare le impostazioni per la scheda SD, selezionare **Sistema > Gestione archiviazione > Scheda SD**.

È possibile implementare la registrazione locale sulla scheda microSD/SDHC/SDXC fino ad una capacità di 1 TB.

Questa pagina mostra le informazioni sulla capacità del supporto di archiviazione e un elenco di registrazioni con tutti i file di registrazione salvati sulla scheda di memoria. È possibile anche for-

mattare il supporto di archiviazione e implementare la pulizia automatica della registrazione tramite la pagina delle impostazioni.

Per implementare la registrazione su un supporto di archiviazione, andare alla pagina **Registrazione** (vedere [Registrazione](#), p. 77).

AVISSO! Formattare il supporto di archiviazione quando viene utilizzato per la prima volta. La formattazione sarà necessaria anche quando un supporto di archiviazione viene utilizzato su una videocamera e successivamente trasferito su un'altra videocamera con una diversa piattaforma software.

Non è consigliabile registrare su schede microSD/SD continuamente 24 ore su 24, 7 giorni su 7, poiché potrebbero non essere in grado di supportare la lettura/scrittura continua dei dati a lungo termine. Per informazioni sull'affidabilità e sulla durata prevista, contattare il produttore della scheda microSD/SD.

Informazioni sul dispositivo

Dopo aver inserito il supporto di archiviazione nella videocamera, le informazioni sulla scheda, quali capacità e stato della memoria, verranno visualizzate in **Informazioni sul dispositivo**.

Sorgente di registrazione

Selezionare un flusso video da impostare come sorgente di registrazione. Il formato predefinito del flusso video è **Flusso 1**. Selezionare il flusso desiderato dall'elenco a discesa.

Fare clic su **Salva** per applicare e memorizzare le impostazioni.

Formato nome file di registrazione

Selezionare un formato come formato del nome file di registrazione. Il formato predefinito del nome file di registrazione è **Solo ora di inizio**. Selezionare un formato predefinito dall'elenco a discesa.

Fare clic su **Salva** per applicare e memorizzare le impostazioni.

Impostazione del dispositivo

Fare clic su **Formatta** per formattare il supporto di archiviazione.

Sono disponibili due file system: **vfat** (predefinito) e **ext4**. Si consiglia di selezionare **ext4** per ottenere prestazioni stabili e migliori.

Impostazione pulizia disco

Selezionare **Abilita pulizia automatica del disco** e specificare l'ora **1-999 giorno/i o 1-142 settimanale/e** e i limiti di archiviazione **1-99%** per configurare le impostazioni di pulizia del disco.

Fare clic su **Salva** per applicare e memorizzare le impostazioni.

Elenco registrazioni

Inserire il periodo nei campi della data e fare clic su **Cerca**. Selezionare **Video/JPEG**: ciascun file video/immagine sul supporto di archiviazione verrà riportato nell'elenco delle registrazioni. La dimensione massima è 60 MB/file.

Quando la modalità di registrazione è impostata su **Sempre** (registrazione consecutiva) e la registrazione sul supporto di archiviazione può essere abilitata anche dagli eventi attivati, una volta che si verificano gli eventi, il sistema implementerà immediatamente la registrazione degli eventi sulla scheda di memoria. Al termine della registrazione degli eventi, la telecamera tornerà alla modalità di registrazione normale.

■ Rimuovi

Per rimuovere un file, selezionare prima il file, quindi fare clic sul pulsante **Rimuovi**.

■ Ordina

Fare clic su **Ordina** per visualizzare i file nell'elenco di registrazione per nome e data.

La lettera maiuscola all'inizio di un nome indica il tipo di registrazione:

Iniziale	Tipo di registrazione	Iniziale	Tipo di registrazione
A	Allarme	S	Evento periodico
M	Movimento	R	Registrazione normale
N	Errore di rete	V	Attivazione manuale
T	Manomissione	U	Rilevamento audio

■ Scarica

Per aprire/scaricare un video clip/immagine, selezionare prima il file, quindi fare clic su **Scarica** sotto l'elenco **Registrazioni**. Comparirà la finestra del file selezionato. Fare clic sul file AVI/JPEG per scaricarlo nella posizione specificata.

Condivisione di rete (NAS)

Per modificare le impostazioni di condivisione di rete, selezionare **Sistema > Gestione archiviazione > Condivisione di rete**.

È possibile memorizzare i video registrati in una cartella di condivisione di rete o in un dispositivo NAS (Network-Attached Storage). Il dispositivo NAS viene utilizzato per l'archiviazione dei dati e la condivisione dei dati tramite la rete. Questa pagina visualizza le informazioni sulla capacità del dispositivo di rete e un elenco di registrazioni con tutti i file di registrazione salvati sul dispositivo di rete. È possibile anche formattare il NAS e implementare la pulizia automatica della registrazione tramite la pagina delle impostazioni.

Informazioni sul dispositivo

Una volta installato correttamente un sistema NAS, le informazioni sul dispositivo, quali capacità e stato della memoria, saranno visualizzate in **Informazioni sul dispositivo**.

Impostazione di archiviazione

L'amministratore può impostare la telecamera in modo che invii i messaggi di allarme a un sito NAS specifico quando scatta un allarme. Immettere nei campi i dettagli del dispositivo di rete, tra cui host (IP del NAS), condivisione (nome della cartella del NAS), nome utente e password.

Fare clic su **Salva** per applicare e memorizzare le impostazioni.

Strumenti di archiviazione

Fare clic su **Formatta** per formattare il NAS.

Sorgente di registrazione

Selezionare un flusso video da impostare come sorgente di registrazione. Il formato predefinito del flusso video è **Flusso 1**. Selezionare il flusso desiderato dall'elenco a discesa.

Fare clic su **Salva** per applicare e memorizzare le impostazioni.

Formato nome file di registrazione

Selezionare un formato da impostare come formato del nome file di registrazione. Il formato predefinito del nome file di registrazione è **Solo ora di inizio**. Selezionare un formato predefinito dall'elenco a discesa.

Fare clic su **Salva** per applicare e memorizzare le impostazioni.

Impostazione pulizia disco

Selezionare **Abilita pulizia automatica del disco** e specificare l'ora **1-999 giorno/i o 1-142 settimana/e** e i limiti di archiviazione **1-99%** per configurare le impostazioni di pulizia del disco.

Fare clic su **Salva** per confermare le impostazioni.

Elenco registrazioni

Ogni file video su Condivisione di rete sarà inserito nell'Elenco registrazioni. La dimensione massima è 60 MB/file.

Quando la modalità di registrazione è impostata su **Sempre** (registrazione consecutiva) e la registrazione su NAS può essere attivata anche dagli eventi attivati, una volta che si verificano gli eventi, il sistema implementerà immediatamente la registrazione degli eventi sul NAS. Al termine della registrazione degli eventi, la telecamera tornerà alla modalità di registrazione normale.

- **Rimuovi**

Per rimuovere un file, selezionare prima il file, quindi fare clic su **Rimuovi**.

■ Ordina

Fare clic su **Ordina** per visualizzare i file nell'elenco di registrazione per nome e data.

La lettera maiuscola all'inizio di un nome indica il tipo di registrazione:

Iniziale	Tipo di registrazione	Iniziale	Tipo di registrazione
A	Allarme	S	Evento periodico
M	Movimento	R	Registrazione normale
N	Errore di rete	V	Attivazione manuale
T	Manomissione	U	Rilevamento audio

■ Scarica

Per aprire/scaricare un video clip, selezionare prima il file, quindi fare clic su **Scarica** sotto il campo Elenco registrazioni. Comparirà la finestra del file selezionato. Fare clic sul file AVI per riprodurre direttamente il video nel lettore o scaricarlo in una posizione specifica.

Registrazione

Per modificare le impostazioni di registrazione, selezionare **Sistema > Registrazione**.

Nella pagina delle impostazioni **Registrazione**, è possibile specificare il programma di registrazione che si adatta all'attuale requisito di sorveglianza.

Recording

Recording Storage

SD Card

Network Share

Recording Schedule

Disable

Always

Only during time frame

Weekday	Start time	Duration
1	O - - - - - O	00:00 24:00
2	- - - - -	----
3	- - - - -	----
4	- - - - -	----
5	- - - - -	----
6	- - - - -	----
7	- - - - -	----
8	- - - - -	----
9	- - - - -	----
10	- - - - -	----

Sun Mon Tue Wed Thu Fri Sat

Start time: Duration:

Selettore di registrazione

Selezionare *Videocamera 1 - Videocamera 4* dal menu a discesa per configurare lo streaming video dalla testa della videocamera corrispondente.

Memorizzazione registrazioni

Selezionare **Scheda SD** o **Condivisione di rete** come tipo di archiviazione di registrazione.

Attivare la programmazione di registrazione

Sono disponibili due tipi di modalità di programmazione: **Sempre** e **Solo durante l'intervallo di tempo**. È possibile selezionare **Sempre** per attivare la registrazione su un supporto di memorizzazione o di rete in qualsiasi momento. In alternativa, selezionare una serie di programmi dall'intervallo di tempo vuoto, controllare i giorni feriali specifici e impostare l'ora di inizio (ora:minuti) e l'intervallo di tempo (ora:minuti) per attivare la registrazione in determinati intervalli di tempo. L'intervallo di impostazione della durata è compreso tra 00:00 e 168:59.

Fare clic su **Salva** per applicare e memorizzare le impostazioni.

Per eliminare una programmazione, selezionarla dall'elenco e fare clic su **Elimina**.

Disattiva la programmazione della registrazione

- Selezionare **Disattiva** per porre fine alla funzione di registrazione.
- Fare clic su **Salva** per applicare e memorizzare le impostazioni.

Programmazione

Per modificare le impostazioni di programmazione, selezionare **Sistema > Programmazione**.

Schedule

	Weekday	Start time	Duration
1	○ - - - - ○	day	----
2	- ○ ○ - - -	06:00	12:00
3	- - - - -	----	----
4	- - - - -	----	----
5	- - - - -	----	----
6	- - - - -	----	----
7	- - - - -	----	----
8	- - - - -	----	----
9	- - - - -	----	----
10	- - - - -	----	----

Sun
 Mon
 Tue
 Wed
 Thu
 Fri
 Sat

Day
 Night
 Time

Start time : 06:00 Duration : 12:00

Configurazione delle programmazioni

1. Selezionare un intervallo di tempo dal relativo elenco.
2. Selezionare le caselle dei giorni feriali qui sotto per scegliere i giorni feriali specifici.
3. Selezionare una modalità oraria: Giorno, Notte oppure Ora. In modalità Ora, specificare l'ora di inizio (ore:minuti) e la durata (ore:minuti) per lanciare le funzioni di programmazione attivate. L'intervallo di impostazione della durata è compreso tra 00:00 e 168:59.
4. Fare clic su **Salva** per applicare e memorizzare le impostazioni.
In alternativa, fare clic su **Elimina** per rimuovere l'intervallo di tempo evidenziato.

Modalità Ora

■ Giorno

Il profilo della telecamera verrà caricato quando il filtro IR-Cut è attivato.

■ Notte

Il profilo della telecamera verrà caricato quando il filtro IR-Cut è disattivato.

■ Ora

Indica l'ora di inizio e la durata della programmazione.

AVISSO! Gli utenti DEVONO selezionare **Per programmazione** sotto ogni pagina di impostazione delle funzioni per abilitare la funzione di programmazione.

Posizione file (istantanee e registrazione Web)

Per modificare le impostazioni relative alla posizione dei file, selezionare **Sistema > Posizione file**. È possibile specificare una posizione di archiviazione sul PC o sul disco rigido per le istantanee e le registrazioni video live. L'impostazione predefinita è: C:\. Una volta confermata l'impostazione, fare clic su **Salva** per salvare tutte le istantanee e le registrazioni Web nella posizione designata.

AVISSO! Assicurarsi che il percorso del file selezionato contenga caratteri validi, quali lettere e numeri.

Visualizza informazioni

Per modificare le impostazioni delle informazioni di visualizzazione, selezionare **Sistema > Visualizza informazioni**.

Facendo clic su **Visualizza informazioni**, viene visualizzato un menu a discesa con schede quali **File di registro**, **Informazioni utente** e **Parametri**.

File di registro

Per modificare le impostazioni del file di registro, selezionare **Sistema > Visualizza informazioni > File di registro**.

Fare clic sulla scheda per visualizzare il file di registro del sistema. La telecamera registra il comportamento del sistema e le informazioni relative alla telecamera stessa. Questi dati di registro possono essere esportati per uso futuro. Fare clic su **Genera syslog** per visualizzare la finestra di dialogo Salva file con nome. Il nome del file predefinito compare dopo il nome del modello e l'indirizzo MAC come "Nome modello-MAC-log.tgz". Selezionare la destinazione del file e fare clic su **Salva** per esportare i dati di registro.

AVISSO! La finestra di dialogo "Salva file con nome" potrebbe non essere visualizzata immediatamente perché la telecamera necessita di un po' di tempo per elaborare i dati di registro.

Informazioni utente

Per modificare le impostazioni delle informazioni utente, selezionare **Sistema > Visualizza informazioni > Informazioni utente**.

L'amministratore può visualizzare i privilegi di ciascun utente aggiunto (fare riferimento alla sezione [Sicurezza, p. 46](#)), come mostrato di seguito. Le righe utente seguono questa sintassi:

```
<User name>: <I/O access>:<camera control>:<talk>:<listen>
```


Esempio: <main-entrance>: 1:1:0:1

Valori per <I/O access>, <camera control>, <talk> e <listen>:

- 1: funzione consentita
- 0: funzione bloccata

AVISSO! I privilegi di conversazione e ascolto vengono impostati indipendentemente dalle funzionalità audio della videocamera.

Parametri

Per modificare le impostazioni dei parametri, selezionare **Sistema > Visualizza informazioni > Parametro**.

Fare clic su questo elemento per visualizzare le impostazioni dei parametri dell'intero sistema, quali Impostazioni della telecamera, Informazioni sulla maschera e Informazioni sulla rete.

Factory Default

Per modificare le impostazioni predefinite, selezionare **Sistema > Impostazioni predefinite di fabbrica**.

È possibile seguire le istruzioni riportate in questa pagina per ripristinare le impostazioni predefinite della videocamera, se necessario.

Ripristino completo

Fare clic su **Ripristino completo** per ripristinare le impostazioni predefinite di fabbrica. Il sistema telecamera si riavvierà entro 30 secondi. L'indirizzo IP verrà ripristinato alle impostazioni predefinite. Dopo aver riavviato il sistema telecamera, ricollegare la telecamera utilizzando l'indirizzo IP predefinito. L'indirizzo IP predefinito è 192.168.0.250.

Ripristino parziale

Fare clic su **Ripristino parziale** per ripristinare le impostazioni predefinite di fabbrica (eccetto le impostazioni di rete). Il sistema telecamera si riavvierà entro 30 secondi. Aggiornare la pagina del browser dopo il riavvio del sistema telecamera.

AVISSO! L'indirizzo IP non verrà ripristinato alle impostazioni predefinite.

Riavvia

Fare clic su **Riavvia** per riavviare il sistema telecamera senza modificare le impostazioni correnti. Aggiornare la pagina del browser dopo il riavvio del sistema telecamera.

Versione software

Per visualizzare la versione del software, selezionare **Sistema > Versione software**.

Aggiornamento software

Per modificare le impostazioni di aggiornamento del software, selezionare **Sistema > Aggiornamento software**.

AVISSO! Assicurarsi che il file del software di aggiornamento sia disponibile prima di procedere.

La procedura di aggiornamento software è la seguente.

1. Fare clic su **Sfoglia** e individuare il file di aggiornamento, ad esempio "ulmage_userland".

AVISSO! Non modificare il nome del file di aggiornamento, altrimenti il sistema non riuscirà a trovarlo.

2. Scegliere un tipo di file dal menu a discesa. In questo caso, selezionare "ulmage+userland.img".
3. Fare clic su **Aggiorna**. Il sistema si preparerà ad avviare l'aggiornamento software. Successivamente, sulla pagina verrà visualizzata una barra di stato dell'aggiornamento per mostrare il processo in corso. Al termine del processo di aggiornamento, il visualizzatore tornerà alla pagina **Home**.
4. Chiudere il browser video.
5. Fare clic su **Avvia** e attivare il **Pannello di controllo**. Nella finestra visualizzata, fare doppio clic su **Aggiungi o rimuovi programmi**. Viene visualizzata una finestra con l'elenco dei **Programmi attualmente installati**. Nell'elenco, selezionare il visualizzatore e fare clic su **Rimuovi** per disinstallare il programma esistente.
6. Aprire un nuovo browser Web e accedere nuovamente alla telecamera. Agli utenti verrà richiesto di scaricare il visualizzatore. Una volta scaricato e installato il visualizzatore, il video live sarà disponibile.

Manutenzione

Per modificare le impostazioni di manutenzione, selezionare **Sistema > Manutenzione**.

È possibile esportare i file di configurazione in una posizione specifica e recuperare i dati caricando un file di configurazione sulla videocamera.

Esporta file

È possibile salvare le impostazioni di sistema esportando un file di configurazione (.bin) in una posizione specifica per un utilizzo futuro. Fare clic su **Esporta** per visualizzare la finestra a comparsa Scarica file. Fare clic su **Salva** e specificare la posizione desiderata in cui salvare il file di configurazione.

Carica file

Per caricare un file di configurazione sulla telecamera, fare clic su **Sfoggia** per selezionare il file di configurazione, quindi fare clic su **Carica** per caricarlo.

Scheda "Streaming"

Per modificare le impostazioni di configurazione video, selezionare **Streaming > Configurazione video**.

The screenshot displays the 'MOBOTIX MOVE' interface for 'Video Configuration'. The navigation menu includes Home, System, Streaming (selected), Camera, and Logout. A language dropdown is set to 'English'. The left sidebar lists various configuration options, with 'Video Configuration' selected. The main content area is titled 'Video Configuration' and contains two sections for 'stream 1' and 'stream 2'. Each section has the following settings:

- Encoding: Yes
- Encode Type: H.264
- Resolution: 1920 x 1080
- Rate Control: VBR
- Profile: Main profile
- Framerate: 30
- Bitrate: 4096
- GOV Length: 60

At the bottom right of the configuration area, there are 'Save' and 'Reset' buttons.

AVISSO!

- Solo l'amministratore può accedere alla pagina di configurazione **Streaming**.
- La risoluzione preimpostata e le altre impostazioni variano a seconda del modello di video-camera corrente.

Configurazione video

Per modificare la configurazione video, selezionare **Streaming > Configurazione video**.

Codifica

Per il **flusso 2 - 4**, selezionare **Sì** per attivare un flusso e **No** per disattivarlo.

Tipo di codifica

I formati di risoluzione video disponibili includono H.265, H.264 e MJPEG. È possibile selezionare il tipo di codifica preferito dal menu a discesa.

Risoluzione

La tabella seguente elenca la risoluzione predefinita della videocamera.

Modelli di videocamera IP		Risoluzione predefinita
2MP Vandal Dome Camera Mx-VD2A-2-IR	WDR on/off	H.265/H.264: 1920 × 1080 (30 fps) + MJPEG: 1080p (30 fps)

Frequenza fotogrammi

Il frame rate del video consente di impostare i frame al secondo (fps), se necessario.

L'impostazione predefinita del flusso 1 è 30 fps (NTSC) o 25 fps (PAL). L'intervallo del frame rate massimo di ogni flusso cambia in base alla risoluzione video selezionata.

AVISSO!

- Un frame rate basso riduce la fluidità del video.
- Assicurarsi che il sistema supporti il rapporto di compressione più elevato prima della configurazione.

Profilo

È possibile impostare il profilo H.265/H.264 su **Profilo alto** o **Profilo principale** in base alle proprie esigenze di compressione. Con la stessa velocità di trasmissione, maggiore è il rapporto di compressione, migliore è la qualità dell'immagine. L'impostazione predefinita è **Profilo principale**.

Controllo della velocità

Sono supportate le seguenti modalità di velocità di trasmissione H.265/H.264:

- **CBR (Constant Bit Rate)**

La velocità di trasmissione del flusso video è fissa e uniforme per mantenere la larghezza di banda.

■ VBR (Variable Bit Rate)

La velocità di trasmissione del flusso video varia secondo l'attività dell'ambiente di monitoraggio per ottenere una migliore qualità dell'immagine.

Fare clic su **Salva** per applicare e memorizzare le impostazioni.

Velocità di trasmissione

L'impostazione predefinita della velocità di trasmissione H.265/H.264 per flusso 1/2 è 4096 kbit/s; per flusso 3/4 è 2048 kbit/s. L'intervallo di regolazione è compreso tra 64 e 20.480 kbit/s e la velocità di trasmissione totale non deve superare i 51200 kbit/s.

Lunghezza GOV

È possibile impostare la lunghezza GOV per determinare la struttura dei fotogrammi (I-frame e P-frame) in un flusso video per risparmiare larghezza di banda. Se la lunghezza GOV è impostata su un valore elevato, è necessaria una larghezza di banda inferiore. Tuttavia, minore è la lunghezza GOV, migliore è la qualità video.

L'impostazione predefinita per i flussi disponibili è 50. L'intervallo di regolazione della lunghezza GOV è compreso tra 1 e 4.094.

Fattore Q (qualità) (solo MJPEG)

L'impostazione predefinita del fattore Q per MJPEG è 35, l'intervallo di regolazione è compreso tra 1 e 70.

Origine

È possibile impostare la modalità di visualizzazione di modelli di videocamera specifici qui. Le opzioni di risoluzione variano a seconda della modalità di visualizzazione selezionata dall'elenco a discesa **Sorgente**.

L'impostazione predefinita per il flusso 1 è la modalità "Panoramica".

Video Configuration

stream 1

Encoding	Yes	Source	overview
Encode Type	H.264	Profile	Main profile
Resolution	2048 x 2048	Framerate	15
Rate Control	VBR	Bitrate	4096
		GOV Length	50

Fare clic su **Salva** per confermare l'impostazione o su **Ripristina** per tornare alle impostazioni precedenti.

Rotazione video

Funzione di rotazione

Se necessario, è possibile modificare il tipo di visualizzazione video. I tipi di rotazione video selezionabili includono Video a specchio e rotazione in senso orario di 90/180/270 gradi. Fare riferimento alle seguenti descrizioni per i diversi tipi di rotazione video.

- **A specchio**

Selezionare **si** dal menu a discesa per specchiare l'immagine orizzontalmente.

- **Tipo di rotazione**

È possibile scegliere 0, 90, 180 o 270 gradi dal menu a discesa per ruotare l'immagine.

Fare clic su **Salva** per applicare e memorizzare le impostazioni.

Sovrapposizione testo video

È possibile selezionare le voci per visualizzare i dati, tra cui data e ora/stringa di testo/-sottotitoli/immagini nel pannello Video live.

Tipo di sovrapposizione

È possibile selezionare al massimo tre voci dalle quattro opzioni, tra cui data e ora/stringa di testo/-sottotitoli/immagini da visualizzare nel pannello Video live.

■ **Includi data e ora**

Selezionare la casella per abilitare la visualizzazione di data e ora sul pannello Video live e verrà visualizzata una finestra Sovrapposizione testo video. Spostare il cursore del mouse al centro della finestra, quindi fare clic e trascinare la finestra nella posizione di visualizzazione preferita. È possibile scegliere di visualizzare data, ora o data e ora dal menu a discesa e decidere la posizione di allineamento della stringa (sinistra/destra).

■ **Includi stringa di testo**

Selezionare la casella per abilitare la visualizzazione della stringa di testo sul pannello Video live e verrà visualizzata una finestra Sovrapposizione testo video. Spostare il cursore del mouse al centro della finestra, quindi fare clic e trascinare la finestra nella posizione di visualizzazione preferita. Digitare il testo da visualizzare nel campo di immissione e scegliere la posizione di allineamento della stringa (sinistra/destra). La lunghezza massima della stringa di testo è di 15 caratteri alfanumerici.

■ **Includi sottotitoli**

Selezionare la casella per abilitare la visualizzazione dei sottotitoli sul pannello Video live e verrà visualizzata una finestra Sovrapposizione testo video. Spostare il cursore del mouse al centro della finestra, quindi fare clic e trascinare la finestra nella posizione di visualizzazione preferita. Digitare il testo da visualizzare nel campo di immissione e scegliere la posizione di allineamento della stringa (sinistra/destra). È possibile impostare al massimo 5 sottotitoli e la lunghezza massima di ciascun sottotitolo è di 16 caratteri alfanumerici.

■ **Includi immagini**

Selezionare la casella per abilitare la visualizzazione delle immagini sul pannello Video live e verrà visualizzata una finestra Sovrapposizione testo video. Spostare il cursore del mouse al centro della finestra, fare clic e trascinare la finestra nella posizione di visualizzazione preferita, quindi scegliere la posizione di allineamento della stringa (sinistra/destra).

Fare clic su **Imposta** per confermare l'impostazione.

Impostazione di sovrapposizione testo

È possibile scegliere il colore di sovrapposizione testo (nero, bianco, giallo, rosso, verde, blu, ciano o magenta) e le dimensioni di sovrapposizione testo (piccolo, medio o grande) di data e ora/stringa di testo/sottotitoli visualizzati.

Fare clic su **Imposta** per confermare l'impostazione.

Impostazione di sovrapposizione immagine

Gli utenti devono salvare l'immagine come file BMP da 8 bit; la lunghezza deve essere un multiplo di 32 e la larghezza deve essere un multiplo di 4. La risoluzione massima dell'immagine non deve superare i 32.768 pixel.

Fare clic su **Imposta** e **Carica** per confermare l'impostazione.

ROI video

Per modificare le impostazioni della ROI video, selezionare **Streaming > ROI video**.

ROI è l'acronimo di Region of Interest (Regione di interesse). Questa funzione consente agli utenti di selezionare una regione di monitoraggio specifica per flusso 1-4, invece di visualizzare l'immagine completa.

AVISSO! Per utilizzare la funzione ROI, è necessario abilitare la funzione di doppio streaming o superiore e la risoluzione di ogni streaming deve essere diversa.

AVISSO! La funzione ROI video non è disponibile quando lo zoom digitale è aperto.

Abilitare l'impostazione ROI flussi 1-3

Solo il flusso con la seconda risoluzione più alta tra i flussi abilitati è disponibile per l'impostazione ROI video.

Selezionare la casella sul flusso specifico per visualizzare la finestra ROI. Notare che l'impostazione ROI video NON è disponibile quando sono attivati solo il flusso 1 o tutti i 3 flussi o quando almeno due dei flussi sono impostati sulla stessa risoluzione. Per regolare la finestra ROI, fare clic e trascinare il bordo della finestra verso l'esterno o verso l'interno. Per spostare la finestra nella posizione desiderata, fare clic sul centro della finestra ROI e trascinare il cursore del mouse.

Fare clic su **Salva** per applicare l'impostazione.

Abilitare l'impostazione ROI flussi 1-4

Selezionare le caselle per visualizzare la finestra ROI flusso 1-4. Nota: ROI video non è disponibile per lo streaming impostato sulla risoluzione massima tra lo streaming abilitato. Per regolare la finestra ROI, fare clic e trascinare il bordo della finestra verso l'esterno o verso l'interno. Per spostare la finestra nella posizione desiderata, fare clic sul centro della finestra ROI e trascinare il cursore del mouse.

Fare clic su **Salva** per applicare l'impostazione.

Codifica ROI video

Per modificare le impostazioni di codifica ROI video, selezionare **Streaming > Codifica ROI video**.

La codifica ROI video consente di impostare la compressione della zona selezionata all'interno della ROI per ottenere prestazioni migliori. Nella regione interessata è possibile impostare fino a tre zone. Tuttavia, questa funzione NON supporta il formato video MJPEG.

Di seguito viene mostrato come configurare la codifica ROI video. Per implementare questa funzione, è necessario configurare prima la ROI video.

- Selezionare un flusso video da **Flusso video**.
- Selezionare **Attiva** da **Codifica ROI** per implementare la codifica ROI.
- Fare clic su **Aggiungi**, fare clic e trascinare il centro della finestra per spostarla nella posizione desiderata; quindi fare clic e trascinare il bordo della finestra verso l'esterno o verso l'interno per ridimensionarla.

AVISSO! La dimensione totale delle tre finestre NON PUÒ essere superiore alla metà della ROI. Se la supera, viene visualizzata una finestra di avviso.

- Scegliere la qualità della zona di impostazione da **Qualità**.
Maggiore è il valore, migliore sarà la qualità dell'immagine (velocità di trasmissione maggiore) della zona di impostazione. Al contrario, più basso è il valore, minore sarà la qualità dell'immagine (velocità di trasmissione inferiore) dell'area selezionata.
- Fare clic su **Salva** per applicare e memorizzare le impostazioni.

Protocollo video OCX

Per modificare le impostazioni del protocollo video OCX, selezionare **Streaming > Protocollo video OCX**.

Nella pagina Impostazioni del **Protocollo Video OCX**, l'amministratore può selezionare RTP su UDP, RTP su RTSP(TCP), RTSP su HTTP o MJPEG su HTTP, per lo streaming dei contenuti multimediali in rete. In caso di rete multicast, è possibile selezionare la modalità Multicast. Fare clic su **Salva** per confermare l'impostazione.

Le opzioni di impostazione del protocollo video OCX includono:

- **RTP su UDP/RTP su RTSP(TCP)/RTSP su HTTP/MJPEG su HTTP**
- **Modalità Multicast**

Immettere tutti i dati richiesti, inclusi **Indirizzo video flusso multicast 1-4**, **Porta multicast** e **TTL multicast** in ciascun campo vuoto.

Fare clic su **Salva** per applicare e memorizzare le impostazioni.

Maschera video

Per modificare le impostazioni della maschera video, selezionare **Streaming > Maschera video**.

Attivare funzione maschera

- **Aggiungere una maschera**

Selezionare una casella di controllo Maschera video per visualizzare una cornice rossa nel pannello Video live. Utilizzare il mouse per trascinare e per regolare le dimensioni della maschera e posizionarla sulla zona di destinazione. È possibile impostare fino a 5 maschere video.

AVISSO! Si consiglia di impostare la maschera video leggermente più grande rispetto all'oggetto.

- **Cancellazione di una maschera**

Deselezionare la casella di controllo Maschera video che si desidera eliminare e la maschera scomparirà immediatamente dal pannello Video live.

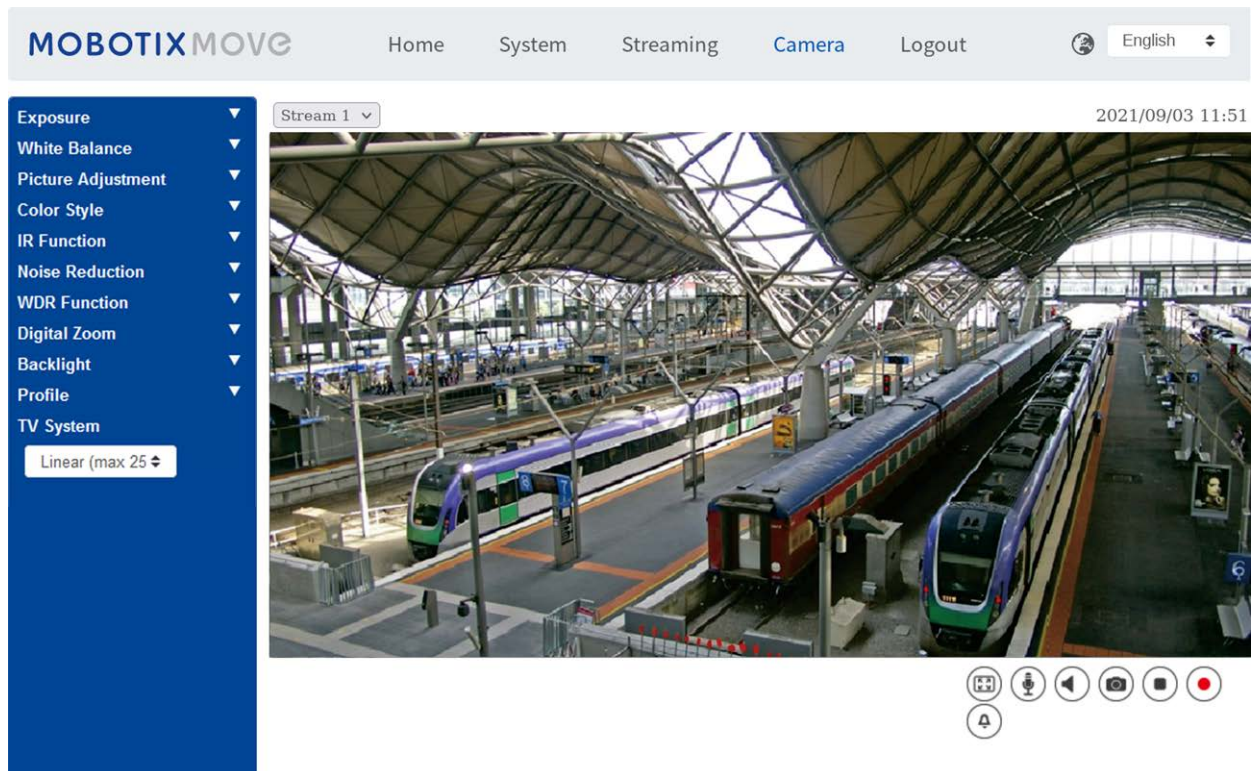
Impostazione maschera

- **Colore della maschera**

Le opzioni per il colore della maschera includono nero, bianco, giallo, rosso, verde, blu, ciano e magenta.

Fare clic su **Salva** per applicare e memorizzare le impostazioni.

Scheda "Videocamera"



The screenshot displays the MOBOTIX MOVE web interface. At the top, there is a navigation bar with the logo and menu items: Home, System, Streaming, Camera (highlighted), and Logout. A language dropdown is set to English. On the left, a blue sidebar lists camera settings: Exposure, White Balance, Picture Adjustment, Color Style, IR Function, Noise Reduction, WDR Function, Digital Zoom, Backlight, Profile, and TV System. Below these is a 'Linear (max 25)' slider. The main area shows a live video stream of a train platform with several high-speed trains. The stream is labeled 'Stream 1' and has a timestamp of '2021/09/03 11:51'. At the bottom right of the video, there are control icons for full screen, microphone, volume, camera, and a red recording indicator.

Esposizione

Per modificare le impostazioni di esposizione, selezionare **Videocamera > Esposizione**.


L'esposizione è la quantità di luce ricevuta dal sensore immagine. È determinata dalla larghezza dell'apertura del diaframma dell'obiettivo, dalla velocità dell'otturatore e da altri parametri di esposizione. Con questi elementi, è possibile definire il funzionamento della funzione Esposizione automatica. È possibile selezionare una delle modalità di esposizione in base all'ambiente operativo. Ciascuna modalità di esposizione è specificata come segue.

AVISSO! Le impostazioni disponibili e la gamma di velocità dell'otturatore variano in base alla combinazione di obiettivo/sensore CMOS.

Modalità Automatica

■ Impostazione finestra

Con questa funzione, è possibile determinare l'area della scena della videocamera utilizzata per calcolare l'esposizione. Per impostare la finestra dell'esposizione automatica (AE), procedere come segue.

- Puntare la videocamera verso l'area di monitoraggio.
- Selezionare **On** per abilitare la funzione.
- Fare clic e trascinare il centro della finestra dell'esposizione automatica per spostarla nella posizione desiderata; quindi, fare clic e trascinare il bordo della finestra verso l'esterno o verso l'interno per ridimensionarla.
- Fare clic su  e la videocamera regolerà automaticamente i parametri di esposizione in base alle condizioni di luce dell'area definita dall'utente.

AVISSO! La funzione dell'impostazione della finestra dell'esposizione automatica **NON** è disponibile quando il sistema TV è impostato come **Otturatore WDR 2**.

■ Gain massimo

Il gain massimo può essere impostato per ridurre i rumori delle immagini. Il guadagno massimo è compreso tra 3 dB e 48 dB; in alternativa, selezionare **Disattivato** per disattivare la funzione. L'impostazione predefinita è 48 dB.

■ Diaframma automatico

In questa modalità, la videocamera regola automaticamente il diaframma in base all'illuminazione dell'ambiente. La velocità minima dell'otturatore può essere impostata tra 1/30 e 1 sec. (NTSC) o tra 1/25 e 1/3 sec. (PAL). L'AGC (Auto Gain Control) funziona automaticamente in base alle condizioni di illuminazione del soggetto.

■ Modalità Priorità P-Iris

La modalità Priorità P-iris è disponibile solo per i modelli con obiettivi Zoom e motorizzati. Inoltre, applicate con obiettivi diversi, anche le relative opzioni di impostazione variano. Per ulteriori informazioni, fare riferimento alla sezione successiva.

■ Obiettivo Zoom

Selezionare **Rilevamento automatico** e la videocamera rileverà automaticamente la dimensione migliore del diaframma in funzione dell'ambiente. In alternativa, è possibile regolare manualmente le dimensioni del diaframma, selezionando **Manuale**. Fare clic su e per regolare la dimensione del diaframma. La velocità minima dell'otturatore può essere impostata tra 1/30 e 1 s (NTSC) o tra 1/25 e 1/1,5 s (PAL).

■ Obiettivo motorizzato

Fare clic su e la videocamera rileverà automaticamente la dimensione migliore del diaframma in funzione dell'ambiente. Se necessario, è possibile selezionare e regolare manualmente le dimensioni del diaframma. In alternativa, fare clic su per reimpostare la dimensione del diaframma e regolarla sul valore più elevato. Quindi, è possibile regolare manualmente le dimensioni del diaframma, selezionando e . La velocità minima dell'otturatore può essere impostata tra 1/500 e 1/2 sec. (NTSC) o tra 1/425 e 1/3 sec. (PAL).

■ Modalità Priorità diaframma

In questa modalità, è il diaframma ad avere la massima priorità nel controllo dell'esposizione. L'intervallo delle dimensioni del diaframma è compreso tra 0 e 9, oppure selezionare **Apertura completa** per aprire completamente il diaframma. La velocità minima dell'otturatore può essere impostata tra 1/30 e 1 s (NTSC) o tra 1/25 e 1/1,5 s (PAL).

■ Modalità Otturatore automatico

In questa modalità, la videocamera regolerà automaticamente la velocità dell'otturatore e le dimensioni del diaframma in base all'intensità della luce. È efficace anche se si utilizza un obiettivo a diaframma fisso. L'intervallo di velocità minima dell'otturatore è configurabile tra 1/500 e 1/2 sec. (NTSC) o 1/425 e 1/3 sec. (PAL).

■ Modalità priorità otturatore

In questa modalità, è la velocità dell'otturatore ad assumere il controllo principale dell'esposizione. L'intervallo è configurabile tra 1/500 e 1/30 s (NTSC) o tra 1/425 e 1/25 s (PAL).







Modalità Manuale

Con questa modalità, è possibile selezionare la velocità dell'otturatore, la dimensione del diaframma e il valore del guadagno in base all'illuminazione ambientale. La velocità dell'otturatore varia da

1/10000 a 1 s (NTSC) o da 1/10000 a 1/1,5 s (PAL).

L'intervallo delle dimensioni del diaframma è compreso tra 0 e 9, oppure selezionare **Apertura completa** per aprire completamente il diaframma. L'intervallo del valore del gain è compreso tra 3 dB e 48 dB oppure selezionare **Off** per disattivare la funzione.

AVISSO! L'impostazione **Dimensioni diaframma** è disponibile solo per i modelli con obiettivo Zoom.

AVISSO! Per i modelli con obiettivo motorizzato, le dimensioni del diaframma sono diverse. Per impostare le dimensioni del diaframma, fare clic su  e la videocamera rileverà automaticamente le migliori dimensioni del diaframma in funzione dell'ambiente. Se necessario, gli utenti possono comunque regolare manualmente le dimensioni del diaframma, selezionando  e . In alternativa, fare clic su  per reimpostare le dimensioni del diaframma. Le dimensioni del diaframma saranno impostate sul valore più elevato. Quindi, è possibile regolare manualmente le dimensioni del diaframma, selezionando  e .

Bilanciamento del bianco

Per modificare le impostazioni del bilanciamento del bianco, selezionare **Videocamera > Bilanciamento del bianco**.

La videocamera deve trovare la temperatura del colore di riferimento (che è un modo per misurare la qualità di una sorgente luminosa), al fine di calcolare tutti gli altri colori. L'unità di misura di questo rapporto è espressa in gradi Kelvin (K). È possibile selezionare una delle modalità di controllo del bilanciamento del bianco in base all'ambiente operativo. La tabella seguente mostra la temperatura di colore di alcune sorgenti luminose a titolo di riferimento.

Sorgenti luminose	Temperatura di colore in K
Cielo nuvoloso	da 6.000 a 8.000
Sole di mezzogiorno e cielo sereno	6.500
Illuminazione domestica	da 2.500 a 3.000
Lampadina da 75 W	2.820
Fiamma di candela	da 1.200 a 1.500

Modalità Automatica

La modalità AVB (Auto White Balance) è adatta per ambienti la cui sorgente luminosa ha temperatura di colore compresa tra 2.700 K e 7.800 K.

Modalità ATW (Auto Tracking White Balance)

Con la funzione ATW, il bilanciamento del bianco in una scena viene regolato automaticamente con il variare del colore della temperatura. La modalità ATW.wide è adatta per ambienti con sorgente luminosa la cui temperatura di colore è compresa tra 2.500 K e 10.000 K.

AWB.normal

La modalità AWB (Auto White Balance).normal è adatta per ambienti la cui sorgente luminosa ha temperatura di colore compresa tra 2.700 K e 7.800 K.

AWB.wide

Con la funzione AWB (Auto White Balance).wide, il bilanciamento del bianco in una scena viene regolato automaticamente con il variare del colore della temperatura. La modalità ATW.wide è adatta per ambienti con sorgente luminosa la cui temperatura di colore è compresa tra 2.500 K e 10.000 K.

AWB.all


La modalità AWB (Auto White Balance).all è adatta per ambienti con sorgente luminosa la cui temperatura di colore è inferiore a 2.500 K o superiore a 10.000 K.


Modalità Smart

La modalità Smart è adatta per ambienti con un unico colore di sfondo fortemente saturo, ad esempio in una foresta.

One Push

Con la funzione One Push, il bilanciamento del bianco viene regolato e fissato in base alla scena che la videocamera riprende in quel momento. Questa funzione è ideale per le situazioni con cambiamenti di scena minimi e illuminazione continua. La funzione è adatta per sorgenti luminose con qualsiasi tipo di temperatura di colore. Seguire i passaggi riportati di seguito per impostare il bilanciamento del bianco.

- Puntare la videocamera verso l'area di monitoraggio.
- Selezionare **One Push** nel menu di impostazione Bilanciamento del bianco
- Fare clic sul pulsante  per regolare la tonalità di colore delle immagini in diretta.

AVISSO! In questa modalità, il valore del bilanciamento del bianco non cambia a seconda della scena o della sorgente luminosa. Pertanto, gli utenti potrebbero dover regolare nuovamente il bilanciamento del bianco, facendo nuovamente clic sul pulsante  quando necessario.

Modalità Smart Touch

Con la funzione Smart Touch, è possibile selezionare un'area della scena della videocamera come punto di riferimento per il bilanciamento del bianco. Assicurarsi che il colore di sfondo dell'area selezionata sia il bianco. La funzione Smart Touch è adatta per ambienti con livelli di luminosità invariati.

Modalità Manuale

In questa modalità, è possibile regolare manualmente il valore del bilanciamento del bianco. Inserire un numero compreso tra 0 e 249 per "Rgain/Bgain" al fine di regolare l'illuminazione rossa/blu sul pannello Video Live. Di seguito vengono descritte diverse situazioni che potrebbero verificarsi durante la regolazione manuale del bilanciamento del bianco.

- L'immagine video diventa rossastra (come nell'immagine qui sotto a sinistra). Più alto è il valore Rgain, più l'immagine sarà rossa. Per risolvere il problema, ridurre il valore Rgain e l'immagine video diventerà meno rossastra.



Reddish Image



Corrected White Balance

- L'immagine video diventa verdastra (come nell'immagine qui sotto a sinistra). Più basso è il valore Rgain, più l'immagine sarà verde. Per risolvere il problema, aumentare il valore Rgain e l'immagine video diventerà meno verdastra.



Greenish Image



Corrected White Balance

- L'immagine video diventa bluastra (come nell'immagine qui sotto a sinistra). Più alto è il valore Bgain, più l'immagine sarà blu. Per risolvere il problema, ridurre il valore Bgain e l'immagine video diventerà meno bluastra.



Bluish Image



Corrected White Balance

- L'immagine video diventa giallastra (come nell'immagine qui sotto a sinistra).

Più basso è il valore Bgain, più l'immagine sarà gialla. Per risolvere il problema, aumentare il valore Bgain e l'immagine video diventerà meno giallastra.



Yellowish Image



Corrected White Balance

L'immagine seguente mostra le variazioni generali di colore della scena quando vengono applicate diverse combinazioni Rgain/Bgain.



Regolazione dell'immagine

Per modificare le impostazioni di regolazione dell'immagine, selezionare **Videocamera > Regolazione immagine**.

- **Luminosità**

Il livello di luminosità delle immagini è regolabile da -12 a +13. Il valore predefinito è 0.

- **Nitidezza**

Il livello di nitidezza delle immagini è regolabile da +0 a +15. Il bordo degli oggetti viene migliorato con l'aumentare del livello di nitidezza. Il valore predefinito è +4.

- **Contrasto**

Il livello di contrasto delle immagini è regolabile da -6 a +19. Il valore predefinito è 0.

- **Saturazione**

Il livello di saturazione delle immagini è regolabile da -6 a +19. Il valore predefinito è 0.

- **Tonalità**

Il livello di tonalità delle immagini è regolabile da -12 a +13. Il valore predefinito è 0.

Stile colore

Per modificare le impostazioni relative allo stile di colore, selezionare **Videocamera > Stile colore**.

L'impostazione Stile colore può regolare automaticamente la luminosità, consentendo agli utenti di selezionare la modalità di stile di colore migliore in base all'ambiente operativo.

- **Normale**

L'impostazione predefinita è la modalità normale.

- **Dettagli scuri più luminosi**

Questa modalità aumenta la luminosità nelle aree scure dell'immagine.

- **Dettagli luce più luminosi**

Questa modalità aumenta la luminosità nelle aree dell'immagine illuminate in modo generico.

Funzione IR

Per modificare le impostazioni della funzione IR, selezionare **Videocamera > Funzione IR**.

Funzione Giorno/Notte

Questa voce consente agli utenti di definire l'azione del filtro IR-Cut e delle luci LED IR. Fare riferimento alle successive descrizioni di ciascuna opzione e selezionare una modalità appropriata.

▪ **Automatico**

Con questa modalità, la videocamera decide quando rimuovere il filtro IR-Cut. Fare riferimento [Soglia giorno/notte, p. 101](#) per ulteriori dettagli.

▪ **Notte**

Utilizzare questa modalità quando il livello di illuminazione ambientale è basso. Il filtro IR-Cut verrà rimosso per consentire alla videocamera di generare immagini chiare in bianco e nero.

▪ **Giorno**

Selezionare questa modalità per attivare il filtro IR-Cut. Il filtro IR-Cut può filtrare la luce IR e consente alla videocamera di generare immagini a colori di alta qualità.

▪ **Sensore di luce (predefinito)**

In questa modalità, per le videocamere con moduli LED IR integrati, il sensore di luce deciderà quando accendere/spegnere le luci LED IR. Per le videocamere con moduli non IR, il sensore di luce deciderà quando attivare/disattivare il filtro IR-Cut.

▪ **Luce accesa (solo moduli LED IR integrati)**

In questa modalità, i LED IR saranno sempre accesi.

▪ **Luce spenta (solo moduli LED IR integrati)**

In questa modalità, i LED IR saranno sempre spenti.

▪ **Smart**

In questa modalità, la videocamera decide quando escludere il filtro IR-Cut. In modalità Smart, la videocamera valuta se la sorgente luminosa principale proviene dall'illuminazione IR. In tal caso, il filtro IR-Cut rimarrà escluso (ovvero modalità monocromatica/notte).

AVISSO! Si consiglia di selezionare la modalità Smart quando la videocamera imposta un rapporto di zoom elevato per una vista ravvicinata.

Soglia giorno/notte

Questa voce consente agli utenti di impostare quando la videocamera passa dalla modalità Giorno alla modalità Notte o viceversa. La videocamera rileva la luminosità circostante e il valore di soglia indica il livello di illuminazione. Quando la videocamera rileva che il livello di illuminazione raggiunge la soglia impostata, passa automaticamente alla modalità Giorno/Notte. L'intervallo del livello è compreso tra 0 e 10 (più scuro = 0; più luminoso = 10).

▪ **Dalla modalità Notte alla modalità Giorno** 

Più basso è il valore, più presto la videocamera passa alla modalità Giorno. Il valore predefinito è 7.

▪ **Dalla modalità Giorno alla modalità Notte** 

Più alto è il valore, più presto la videocamera passa alla modalità Notte. Il valore predefinito è 3.

AVISSO! A causa di diversi sensori CMOS, il momento in cui la videocamera cambia tra la modalità Giorno/Notte può variare da un modello all'altro, anche se la soglia è impostata sullo stesso valore.

Compensazione della luce IR

Con la funzione Compensazione della luce IR, la videocamera può impedire che l'oggetto centrale posto vicino alla videocamera sia troppo luminoso quando le luci a LED IR sono accese.

AVISSO! La funzione di compensazione della luce IR **NON** è disponibile quando è abilitata la funzione **Impostazione finestra di esposizione automatica**.

Riscaldamento IR

La funzione Riscaldamento IR è disponibile per le videocamere installate in ambienti ghiacciati e umidi. Attivare la funzione per evitare l'accumulo di ghiaccio sulla superficie.

Riduzione del rumore

Per modificare le impostazioni di riduzione del rumore, selezionare **Videocamera > Riduzione del rumore**.

La videocamera offre molteplici opzioni di **Riduzione del rumore** per ottimizzare la qualità dell'immagine, soprattutto in condizioni di scarsa illuminazione.

3DNR

La funzione 3DNR (3D Noise Reduction) ottimizza la qualità dell'immagine, soprattutto in condizioni di scarsa illuminazione.

Sono disponibili diversi livelli di 3DNR: 3DNR Basso, 3DNR Medio e 3DNR Alto. Un livello superiore di 3DNR genera una riduzione del rumore relativamente migliore.

2DNR

La funzione 2DNR (2D Noise Reduction) offre immagini chiare e senza sfocature in condizioni di scarsa illuminazione.

Selezionare **On** per attivare la funzione 2DNR; in caso contrario, selezionare **Off** per disattivare la funzione 2DNR.

ColorNR

In un ambiente scuro o poco illuminato e con la videocamera in modalità colore, ColorNR (Color Noise Reduction) può eliminare il rumore del colore.

Sono disponibili tre livelli di ColorNR: Colore basso, Colore medio e Colore alto. Il livello più elevato di ColorNR genera una riduzione del rumore relativamente migliore.

Funzione WDR

Per modificare le impostazioni WDR, selezionare **Videocamera > Funzione WDR**.

La funzione WDR (Wide Dynamic Range) consente di risolvere problemi di contrasto elevato o di luminosità variabile per migliorare la qualità della visualizzazione video. Le diverse opzioni di livello per WDR includono Basso, Medio e Alto. Il livello più elevato di WDR rappresenta una gamma dinamica più ampia, in modo che la videocamera possa rilevare una maggiore luminosità.

Zoom digitale

Per modificare le impostazioni dello zoom digitale, selezionare **Videocamera > Zoom digitale**.

Selezionare **Attiva** per attivare lo zoom digitale, selezionare **Disattiva** per disattivare la funzione.

Controluce

Per modificare le impostazioni di controluce, selezionare **Videocamera > Controluce**. Questa funzione è disponibile quando il formato video nel [Sistema TV, p. 105](#) è stato impostato su "60 fps" o "50 fps".

AVISSO! La funzione Controluce **non** è disponibile quando il [Sistema TV, p. 105](#) è impostato su *Otturatore WDR 2*.

La funzione Compensazione controluce impedisce che l'oggetto centrale sia troppo scuro in ambienti con una luce eccessiva dietro l'oggetto centrale. Selezionare **On** per attivare la funzione; in caso contrario, selezionare **Off** per disattivarla.



Antiappannamento


Fare clic su **Videocamera > Antiappannamento** e selezionare *Attivato* per migliorare le immagini della videocamera in condizioni di nebbia. In questa modalità, la videocamera ottimizza il contrasto per migliorare i colori nelle immagini.

Profilo

Per modificare le impostazioni del profilo della videocamera, selezionare **Videocamera > Profilo**. Il profilo videocamera consente agli utenti di impostare i parametri dell'immagine desiderati per ambienti specifici, con diverse programmazioni temporali. È possibile configurare al massimo 10 gruppi di configurazione dei parametri della videocamera nella scheda Videocamera. Per abilitare questa funzione, gli utenti devono impostare i programmi in anticipo. Fare riferimento alla sezione Programmazione per ulteriori dettagli sull'impostazione della programmazione. Quindi, seguire i passaggi riportati di seguito per configurare un profilo della videocamera.

Configurazione del profilo della videocamera

1. Nella scheda "Videocamera", impostare i parametri della videocamera, ad esempio Bilanciamento del bianco, Regolazione dell'immagine, ecc., escluso Sistema TV.
2. Fare clic su Profilo per visualizzare il relativo menu delle impostazioni. Selezionare un numero dal menu a discesa Num.
3. Immettere un nome per il profilo nel campo Nome.
4. Fare clic su  sotto il campo Nome. La configurazione della videocamera viene salvata e applicata al profilo. A questo punto, viene creato e salvato un profilo della videocamera.
5. Selezionare un profilo dal menu a discesa Num.
6. Selezionare la casella Per programmazione. Controllare il/i programma/i desiderato/i dal menu a discesa Programmazione. È possibile applicare più programmazioni a un profilo.
7. Fare clic su  sotto **Per programmazione**.
8. Seguire i passaggi sopra riportati per impostare gli altri profili.

A questo punto, la videocamera cambia automaticamente i profili in base al programma. In alternativa, selezionare manualmente un numero dal menu a discesa Num. Quindi, fare clic su , la videocamera caricherà e applicherà l'impostazione del profilo.

AVISSO! Se gli utenti desiderano riportare i parametri della videocamera alle impostazioni predefinite di fabbrica, selezionare **Normale** dal menu a discesa Num. La videocamera inizierà a caricare i valori predefiniti.

AVISSO! Gli utenti DEVONO impostare i parametri della videocamera dell'ultimo profilo come impostazione predefinita. Pertanto, se esistono divari tra i programmi, la videocamera applicherà l'impostazione dell'ultimo profilo.

Sistema TV

Per modificare le impostazioni del sistema TV, selezionare **Videocamera > Sistema TV**.

Selezionare dal menu a discesa il formato video che corrisponde all'attuale sistema TV. La tabella seguente mostra i formati video disponibili per i diversi tipi di modelli. I formati video supportati per ciascun modello sono contrassegnati da "✓".

Formato video	2MP Vandal Dome Camera
NTSC 30 fps	✓
Otturatore WDR 2	✓
PAL 25 fps	✓
Otturatore WDR 2	✓

Scheda "Disconnetti"

Fare clic sulla scheda **Disconnetti** nella parte superiore della pagina per visualizzare la finestra di accesso. In questo modo è possibile accedere con un nome utente diverso.


Appendice A: Installazione dei componenti UPnP

Seguire le istruzioni riportate di seguito per installare i componenti UPnP sui computer Windows.

1. In Windows, selezionare **Start**, fare clic su **Pannello di controllo**, quindi fare doppio clic su **Aggiungi o rimuovi programmi**.
2. Fare clic su **Aggiungi/rimuovi componenti di Windows** nella pagina **Aggiungi o rimuovi programmi**.
3. Selezionare **Servizi di rete** dall'elenco dei componenti nella finestra Procedura guidata di componenti di Windows, quindi fare clic su **Dettagli**.
4. Selezionare **Interfaccia utente UPnP** nell'elenco dei sottocomponenti dei servizi di rete, quindi fare clic su **Ok**.
5. Fare clic su **Avanti** nella finestra Procedura guidata di Windows.
6. Fare clic su **Fine** per completare l'installazione.

Appendice B: Conversione degli indirizzi IP da decimali a binari

Seguire l'esempio riportato di seguito per convertire gli indirizzi IP in numeri binari. Utilizzare la calcolatrice sul computer per la conversione: **Avvio > Tutti i programmi > Accessori > Calcolatrice**.

- Windows 7/8: Fare clic su **Visualizza** nella calcolatrice e fare clic su **Programmatore**.
- Windows 10/11: Fare clic sul pulsante del menu  e selezionare **Programmatore**.

L'esempio seguente mostra come convertire 192.168.2.81 in numeri binari.

1. Sulla sinistra della calcolatrice, selezionare **Dec**. Quindi immettere il primo numero decimale dell'indirizzo IP, "192". Selezionare **Bin** per convertire il numero in numero binario. Ripetere la stessa procedura con il resto dei numeri decimali. Ricordarsi di selezionare **Dec** prima di immettere il numero decimale successivo. In caso contrario, non è possibile immettere un numero decimale. La tabella seguente mostra la rappresentazione binaria di ciascun numero decimale.

Numeri decimali	Numeri binari
192	11000000
168	10101000
2	10
81	1010001

2. Ogni numero binario deve avere otto cifre. Se un numero binario non ha otto cifre, aggiungere zero prima del numero finché questo non ha otto cifre. Il numero binario di ciascun numero decimale deve essere visualizzato come segue.

Numeri decimali	Numeri binari
192	11000000
168	10101000
2	00000010
81	01010001

Pertanto, la rappresentazione binaria dell'indirizzo IP 192.168.2.81 è

11000000.10101000.00000010.01010001.

Appendice C: Elenco delle porte IP aperte/chiusa

Nelle tabelle seguenti sono elencate le porte per i protocolli TCP e UDP IP delle videocamere MOBOTIX MOVE.

Protocollo TCP

Numero porta	Servizio	Predefinito
Numero porta	Servizio	Predefinito
80	HTTP	aperta
443	HTTPS	aperta
554	RTSP	aperta
5555	UPnP	aperta

Protocollo UDP

Numero porta	Servizio	Predefinito
68	DHCP	aperta
161	SNMP	chiusa
1900	UPnP	aperta
3702	ONVIF Sonda	aperta
5353	Bonjour	aperta
6666	Ricerca dispositivo (strumento di ricerca Dynacolor)	aperta
15070	conversazione audio (RTP da PC a IPCam)	chiusa
15071	conversazione audio (RTCP)	chiusa
18890	porta per RTP video multicast stream1	aperta
18891	porta per RTCP video multicast stream1	aperta
18900	porta per RTP video multicast stream2	aperta

Riferimento menu

Appendice C: Elenco delle porte IP aperte/chiuso

Numero porta	Servizio	Predefinito
18901	porta per RTCP video multicast stream2	aperta
18910	porta per RTP video multicast stream3	aperta
18911	porta per RTCP video multicast stream3	aperta
18920	porta per RTP video multicast stream4	aperta
18921	porta per RTCP video multicast stream4	aperta
18930	porta per RTP audio multicast	aperta
18931	porta per RTCP audio multicast	aperta
18940	porta per RTP multicast metadati	aperta
18941	porta per RTCP multicast metadati	aperta
19800	Sistema MxMessage	aperta

Informazioni di supporto tecnico

Questa sezione contiene le seguenti informazioni:

Specifiche tecniche	112
----------------------------------	------------

Specifiche tecniche

Informazioni sul prodotto

Nome del prodotto	2MP Vandal Dome Camera
Codice d'ordine	Mx-VD2A-2-IR

Progettazione hardware

Processore	Ambarella S6L22m (Quad-core ARM® Cortex®-A53, 600 MHz)
Memoria	RAM: 512 MByte FLASH: 256 MByte
Sensore di immagine	5MP, 1/2,7" CMOS progressivo OS05A20 (OmniVision)
Pixel effettivi (utilizzati)	1920x1080 (2MP)

Lente

Illuminazione minima	Colore: 0,08 lux B/N: 0,008 lux
Caratteristiche dell'obiettivo	Obiettivo manuale multifocale Lunghezza focale: da 2,8 a 12 mm Apertura: Da F1.4 a F2.8 Campo visivo orizzontale: 96,76° (Wide), 34,13° (Tele) Campo visivo verticale: 52,21° (Wide), 19,24° (Tele)
Meccanica della lente	Regolazione a 3 assi

Telecamera

Giorno/Notte	Filtro IR-cut automatico a commutazione meccanica
Velocità dell'otturatore	Modalità manuale: WDR: 1/17550 s Lineare: 30 fps, 1/37440 s Modalità automatica: Da 1 a 1/10000 s

Frame rate (massimo)	WDR acceso: H.265/H.264: 1920x1080@30fps + 720x480@30fps MJPEG: 1080p@30fps WDR disattivato: H.265/H.264: 1920x1080@30fps + 720x480@30fps MJPEG: 1080p@30fps
Guadagno automatico	Guadagno minimo: 3 dB, guadagno massimo: 48 dB, dimensione del passo: 3
WDR	Fino a 130 dB di esposizione multipla WDR e supporto del motore HDR
Zoom	Ottico: 4,29x, digitale: 10x
Impostazioni dell'immagine	Colore, luminosità, nitidezza, contrasto, bilanciamento del bianco, controllo dell'esposizione, 2DNR, 3DNR, NR per movimento, mascheratura, sovrapposizione testo
Modalità Corridoio	Rotazione a 90°, 180° e 270°

Codec video

Compressione/codifica	H.265/H.264/MJPEG
Streaming	Fino a 4 flussi configurabili individualmente in H.264/H.265/MJPEG; risoluzione, frequenza dei fotogrammi e larghezza di banda configurabili LBR/VBR/CBR in H.265/H.264.

Caratteristiche di sicurezza informatica

Protezione con password	Sì (compresa la modifica "forzata" della password durante la configurazione iniziale)
Filtraggio degli indirizzi IP	Sì (per limitare l'accesso non autorizzato in base agli indirizzi IP)
Controllo dell'accesso alla rete IEEE 802.1X	Sì (per la sicurezza di rete e l'autenticazione avanzate)
Autenticazione Digest	Sì (per l'autenticazione sicura degli utenti)
Secure Boot	Sì (supporto dell'impostazione IP fissa e della configurazione IP DHCP automatica in base all'indirizzo MAC individuale)

Informazioni di supporto tecnico

Specifiche tecniche

Crittografia AES per la protezione della password	Sì (per garantire una crittografia forte per la memorizzazione delle password)
HTTPS/SSL (utilizzando TLS)	Sì (TLS 1.2 predefinito, TLS 1.0/1.1 opzionale selezionabile)
Gestione di utenti e gruppi	Sì (per il controllo degli accessi a grana fine)
VPN	Sì (per stabilire connessioni di rete sicure)
Firmare digitalmente il firmware	Sì (per prevenire la manomissione dei file del firmware)
Crittografia RSA	Sì (per supportare i cifrari più forti; supportati: RSA (2048 bit), AES-128, AES-256, SHA-256, SHA-384)

Rete

Interfaccia	Ethernet 10/100 Mbps
Protocolli supportati	ARP, PPPoE, IPv4/v6, ICMP, IGMP, QoS, TCP, UDP, DHCP, UPnP, SNMP, SMTP, RTP, RTSP, HTTP, HTTPS, FTP, NTP, DDNS, SMBv2
Conformità ONVIF	Supporta i profili S/G/T/M
Browser supportati	Sono supportati tutti i browser attuali.

Integrazione del sistema

Analisi video di base	<ul style="list-style-type: none">▪ Rilevamento del movimento▪ Manomissione
Trigger di eventi	<ul style="list-style-type: none">▪ Analisi▪ Rilevamento dei guasti di rete▪ Evento periodico▪ Innesco manuale
Azioni dell'evento	<ul style="list-style-type: none">▪ Registrazione video su memoria edge▪ Caricamento dei file: FTP, condivisione di rete ed e-mail▪ Notifica: HTTP, FTP, e-mail

Generale

Materiale dell'alloggiamento	Metallo
Colore dell'alloggiamento	RAL 9003
Requisiti di alimentazione	PoE IEEE802.3af, classe 0, max. 7.5 W
Modalità PoE supportate	Modalità A o modalità B
Connettori	RJ45
Illuminazione IR	850 nm; fino a 40 m/131 ft distanza a seconda della riflessione della scena
Immagazzinamento video	La scheda Micro SD/SDHC/SDXC supporta fino a 1 TB, Supporto per la registrazione su NAS, MOBOTIX HUB, MOBOTIX MOVE NVR
Classe di protezione ambientale	IP66/IK10
Temperatura di esercizio	-Da -55 a 60 °C/67 a 140 °F
Temperatura di avvio a freddo	-20 °C/-4 °F
Umidità relativa	90 % senza condensa
Condizioni di conservazione	-Da -20 a 70 °C/da 4 a 158 °F
Approvazioni	EMC: CE/FCC, Sicurezza: LVD, Ambiente: IP66, IK10
MTBF	95.000 ore
Garanzia	5 anni
Dimensioni	ø 133,8 x 117,4 mm
Peso	760 g

AVVISO! Osservare il documento [MOBOTIX MOVE Installation Hints](#) per garantire prestazioni ottimali delle funzioni della telecamera.

MOBOTIX

BeyondHumanVision

IT_10/24

MOBOTIX AG • Kaiserstrasse • D-67722 Langmeil • Tel.: +49 6302 9816-103 • sales@mobotix.com • www.mobotix.com

MOBOTIX è un marchio di MOBOTIX AG registrato nell'Unione Europea, negli Stati Uniti e in altri paesi. Soggetto a modifiche senza preavviso. MOBOTIX non si assume alcuna responsabilità per errori tecnici o editoriali oppure per omissioni contenuti nel presente documento. Tutti i diritti riservati. © MOBOTIX AG 2020