

Manuale utente

MOBOTIX MOVE 2MP Low-Light Video Analytics Speed Dome

© 2024 MOBOTIX AG



BeyondHumanVision

MOBOTIX MOVE

La versione inglese di questo documento potrebbe essere più aggiornata.

V1.10_17/10/2024, Codice ordine: Mx-SD2A-230-LL-VA

Sommario

Sommario	2
Prima di iniziare	5
Supporto	6
Supporto MOBOTIX	6
eCampus MOBOTIX	6
Comunità MOBOTIX	6
Note sulla sicurezza	7
Note legali	7
Panoramica	9
Caratteristiche	10
Contenuto della confezione	11
Dimensioni	11
Accessori per telecamere Speed Dome	13
Dimensioni	19
Accessori per tutte le telecamere	23
Ulteriori letture	29
Connessione	31
Cablaggio della telecamera	32
Connettori della telecamera	33
Slot per scheda microSD	34
Pulsante di ripristino	34
Collegamento dell'alimentazione	34
Collegamento del cavo Ethernet	35
Collegamento dell'I/O audio/allarme e RS485	36
Installazione	37
Osservazioni generali	38
Installazione della telecamera	38
Suggerimenti per l'installazione della videocamera	38
Installazione a parete	39
Installazione a soffitto	39
Configurazione	41
Requisiti di sistema per il funzionamento della videocamera	42
Accesso alla telecamera	42
Impostazione della risoluzione video	44
Risoluzione predefinita	44

Esportazione/importazione dei file di configurazione	45
Riferimento menu	47
Menu della telecamera	48
Scheda "Home"	49
Elementi funzione sulla pagina iniziale	50
Scheda "Sistema"	55
Sistema	55
Sicurezza	57
Rete	64
DDNS	73
Mail	73
FTP	73
HTTP	74
MxMessageSystem	74
Eventi (Impostazioni allarmi)	76
Gestione dell'archiviazione	94
Registrazione	98
Programmazione	99
Posizione file (istantanee e registrazione Web)	100
Visualizza informazioni	100
Factory Default	101
Versione software	102
Aggiornamento software	102
Manutenzione	103
Scheda "Streaming"	104
Configurazione video	105
Rotazione video	108
Sovrapposizione testo video	108
Protocollo video OCX	109
Audio (Impostazioni di modalità audio e velocità di trasmissione)	110
Scheda "Videocamera"	112
Esposizione	112
Bilanciamento del bianco	114
Regolazione dell'immagine	118
Stile colore	119
Funzione IR	119
Riduzione del rumore	121
Tipo HDR	122

Gamma HDR	122
Stabilizzatore immagine	122
Zoom digitale	123
Antiappannamento	123
Profilo	124
Sistema TV	125
Scheda "PTZ"	126
Preimpostazione	126
Percorso automatico	127
Panoramica automatica	128
Sequenza	129
Funzione Home	129
Intervallo di inclinazione	130
Maschera di privacy	130
Impostazione PTZ	132
Scheda "Disconnetti"	134
Appendice A: Installazione dei componenti UPnP	135
Appendice B: Conversione degli indirizzi IP da decimali a binari	135
Appendice C: Elenco delle porte IP aperte/chiuso	137
Protocollo TCP	137
Protocollo UDP	137
Informazioni di supporto tecnico	139
Specifiche tecniche	140

Prima di iniziare

Questa sezione contiene le seguenti informazioni:

Supporto	6
Note sulla sicurezza	7
Note legali	7

Supporto

Supporto MOBOTIX

Per assistenza tecnica, contattare il rivenditore MOBOTIX. Se il rivenditore non è in grado di fornire assistenza, contatterà a sua volta il canale di supporto per fornire una risposta il prima possibile.

Se si dispone dell'accesso a Internet, è possibile aprire l'help desk MOBOTIX per trovare ulteriori informazioni e aggiornamenti software.

Visitare www.mobotix.com > [Supporto](#) > [Assistenza](#)



eCampus MOBOTIX

eCampus MOBOTIX è una piattaforma di e-learning completa. Consente di decidere quando e dove visualizzare ed elaborare il contenuto del seminario di formazione. È sufficiente aprire il sito nel browser e selezionare il seminario di formazione desiderato.

Visitare www.mobotix.com/ecampus-mobotix



Comunità MOBOTIX

La comunità MOBOTIX è un'altra fonte preziosa di informazioni. Il personale MOBOTIX e altri utenti condividono le loro informazioni, e possono farlo tutti.

Visitare community.mobotix.com



Note sulla sicurezza

- La telecamera deve essere installata da personale qualificato e l'installazione deve essere conforme a tutte le normative locali.
- Questo prodotto non deve essere utilizzato in luoghi esposti a pericoli di esplosione.
- Non utilizzare il prodotto in ambienti polverosi.
- Proteggere il prodotto dall'ingresso di umidità o acqua nell'alloggiamento.
- Installare questo prodotto come descritto nel presente documento. Un'installazione non corretta può danneggiare il prodotto!
- Non sostituire le batterie della telecamera. Se una batteria viene sostituita con un tipo non corretto, può esplodere.
- Questa apparecchiatura non è adatta per l'uso in luoghi in cui è probabile che siano presenti bambini.
- Gli alimentatori esterni devono essere conformi ai requisiti LPS (Limited Power Source) e condividere le stesse specifiche di alimentazione con la videocamera.
- Se si utilizza un adattatore di alimentazione, il cavo di alimentazione deve essere collegato a una presa con un collegamento a massa adeguato.
- Per garantire la conformità ai requisiti della norma EN 50130-4 in materia di alimentazione dei sistemi di allarme per il funzionamento 24 ore su 24, 7 giorni su 7, si consiglia vivamente di utilizzare un gruppo di continuità (UPS) per il backup dell'alimentazione del prodotto.

AVISSO! Osservare il documento [MOBOTIX MOVE Installation Hints](#) per garantire prestazioni ottimali delle funzioni della telecamera.

Note legali

Aspetti legali della registrazione video e audio

Quando si utilizzano prodotti MOBOTIX AG, è necessario rispettare tutte le normative sulla protezione dei dati per il monitoraggio audio e video. In base alle leggi nazionali e alla posizione di installazione delle videocamere, la registrazione dei dati video e audio può essere soggetta a documentazione speciale o può essere vietata. Tutti gli utenti di prodotti MOBOTIX sono pertanto tenuti a conoscere tutte le normative applicabili e a rispettare tali leggi. MOBOTIX AG non è responsabile per qualsiasi uso illegale dei suoi prodotti.

Dichiarazione di conformità

I prodotti MOBOTIX AG sono certificati in conformità alle normative vigenti nella CE e in altri paesi. Le dichiarazioni di conformità per i prodotti di MOBOTIX AG sono disponibili su www.mobotix.com in **Supporto > Centro Download > Marketing & Documentazione > Certificati & Dichiarazioni di conformità**.

Dichiarazione RoHS

I prodotti di MOBOTIX AG sono pienamente conformi alle limitazioni imposte dall'Unione Europea relativamente all'uso di determinate sostanze pericolose nelle apparecchiature elettriche ed elettroniche (Direttiva RoHS 2011/65/CE) nella misura in cui sono soggetti a queste normative (per la Dichiarazione RoHS di MOBOTIX, vedere www.mobotix.com, **Supporto > Centro Download > Marketing & Documentazione > Opuscoli e Istruzioni > Certificati**).

Smaltimento

I prodotti elettrici ed elettronici contengono molti materiali preziosi. Per questo motivo, si consiglia di smaltire i prodotti MOBOTIX al termine della relativa vita utile in modo conforme a tutti i requisiti e le normative legali (o di depositare questi prodotti presso un centro di raccolta comunale). I prodotti MOBOTIX non devono essere smaltiti insieme ai rifiuti domestici! Se il prodotto contiene una batteria, smaltirla separatamente (i manuali del prodotto forniscono istruzioni specifiche se il prodotto contiene una batteria).

Esclusione di responsabilità

MOBOTIX AG non si assume alcuna responsabilità per danni derivanti da un uso improprio o dalla mancata conformità ai manuali o alle norme e alle normative applicabili. Vengono applicati i nostri Termini e condizioni generali. È possibile scaricare la versione corrente dei **Termini e condizioni generali** dal nostro sito Web www.mobotix.com facendo clic sul collegamento corrispondente nella parte inferiore di ogni pagina.

Panoramica

Questa sezione contiene le seguenti informazioni:

Caratteristiche	10
Contenuto della confezione	11
Dimensioni	11
Accessori per telecamere Speed Dome	13
Accessori per tutte le telecamere	23
Ulteriori letture	29

Caratteristiche

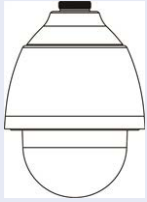
Grazie al processore/SoC DNN ad alte prestazioni in combinazione con un sensore video CMOS all'avanguardia, la telecamera per esterni MOBOTIX MOVE 2MP Low-Light Video Analytics Speed Dome è molto più di un semplice standard, in quanto fornisce uno streaming video nitido, privo di rumore e fluido con risoluzione Full HD 2MP anche in condizioni di scarsa illuminazione. Le funzioni di analisi video integrate basate su DNN includono il riconoscimento dei volti e delle targhe, che possono essere combinate con le posizioni PTZ preimpostate per consentire un'ampia gamma di applicazioni di videosorveglianza 24 ore su 24, 7 giorni su 7. cupola Il nano rivestimento superidrofilo e autopulente di MOBOTIX EverClear assicura la migliore qualità dell'immagine anche in caso di pioggia e riduce gli sforzi di pulizia e i costi operativi.

- Elevata sensibilità alla luce: 0,01 Lux a colori, 0,001 Lux in B/N
- Obiettivo zoom/focus motorizzato 30x da 4,3 a 129 mm
- WDR fino a 130 dB
- Streaming quadruplo H.264/H.265/MJPEG
- Codifica intelligente, controllo intelligente del basso bitrate
- MOBOTIX MxMessageSystem
- Riduzione del rumore compensata dal movimento 2D e 3D (MCTF)
- Supporto del profilo ONVIF S/G/T/M
- Stabilizzatore elettronico d'immagine (EIS)
- Tracciamento automatico degli oggetti, basato su DNN (persone, veicoli)
- Analisi video DNN (8 VA, Face & ALPR) collegabile a preset PTZ e funzioni smart event
- Funzioni evento intelligenti
- microSD/Supporto scheda SDHC/SDXC fino a 1 TB
- Supporto a doppia alimentazione (IEEE802.3at/AC24V)
- Grado di protezione esterna IP66, IK10
- Temperatura. Intervallo Da -40 a 55 °C/da-40 a 131 °F con riscaldatore
- EverClear rivestimento di cupola

AVISSO! Osservare il documento [MOBOTIX MOVE Installation Hints](#) per garantire prestazioni ottimali delle funzioni della telecamera.

Contenuto della confezione

Controllare che la confezione includa gli elementi elencati di seguito.



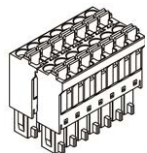
2MP Low-Light Video Analytics Speed Dome



Vite di sicurezza M4 con guarnizione



Morsettiera di alimentazione a 3 pin (per CA 24 V)



Morsettiera I/O audio e allarme a 14 pin

AVISSO! Per acquistare un alimentatore, contattare MOBOTIX per ulteriori informazioni.

ATTENZIONE! Non sostituire le batterie della telecamera. Se la batteria viene sostituita con un tipo non corretto, si può incorrere nel rischio di esplosione.

Dimensioni

AVISSO! Scarica il modello di perforazione dalla sito web MOBOTIX: www.mobotix.com > [Supporto](#) > [Centro di download](#) > [Marketing e documentazione](#) > [Modelli di perforazione](#).

ATTENZIONE! Stampate o copiate sempre il modello di foratura al 100% delle dimensioni originali!

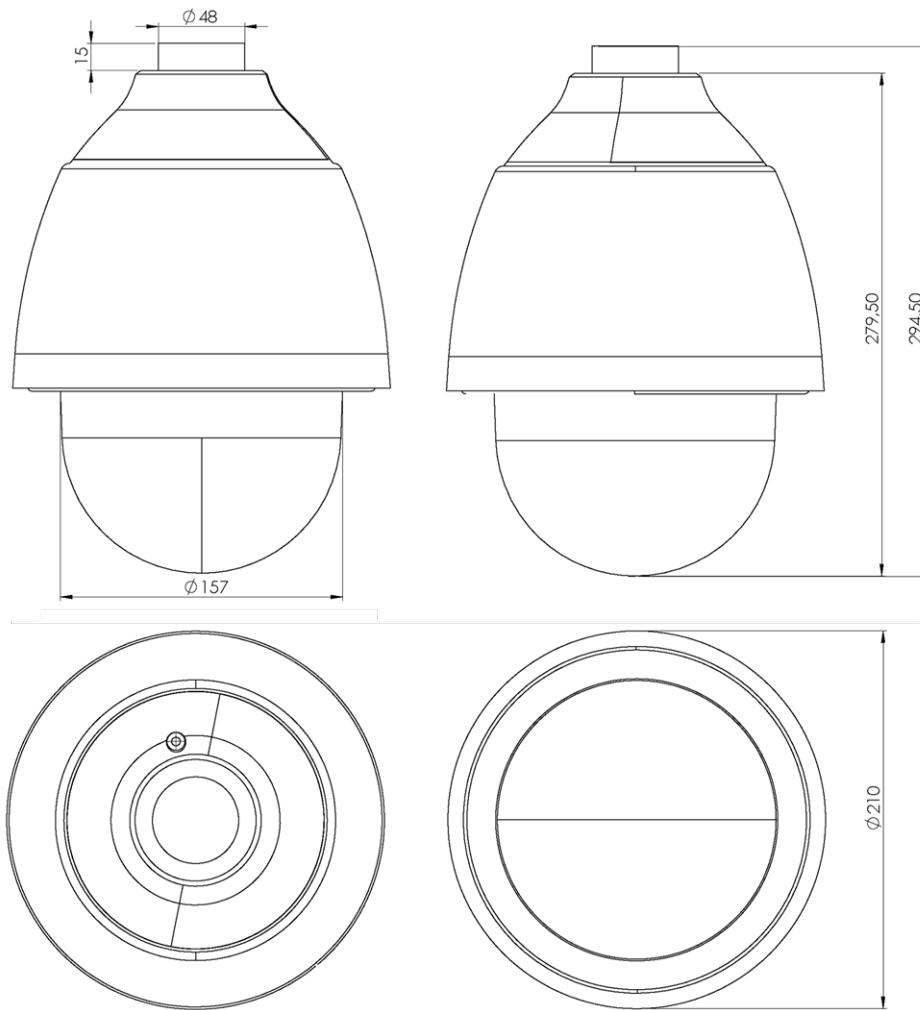




Fig. 1: Mx-SD2A-230-LL-VA: Tutte le misure sono espresse in mm

Accessori per telecamere Speed Dome

Codice ordine/ Immagine	Descrizione	Prodotti com- patibili	Materiale/ Colore	Peso
Mx-M-SD-C 	Supporto angolare resistente alle intemperie per le telecamere MOVE Speed Dome.	Tutte le telecamere MOVE Speed Dome (SD). Richiede Mx-M-SD-W o Mx-M-SD-WL.	Alluminio, RAL9003	2,17 kg
Mx-M-SD-P 	Supporto a palo resistente alle intemperie per le telecamere MOVE Speed Dome.	Tutte le telecamere MOVE Speed Dome (SD). Richiede Mx-M-SD-W o Mx-M-SD-WL.	Alluminio, RAL9003	1,58 kg

ATTENZIONE! Non può essere utilizzato con MX-M-SD-WM!

ATTENZIONE! Non può essere utilizzato con MX-M-SD-WM!

Codice ordine/ Immagine	Descrizione	Prodotti com- patibili	Materiale/ Colore	Peso
MX-MH-SecureFlex-ESWS 	Supporto a palo resistente alle intemperie per le telecamere MOVE Speed Dome per condizioni estreme.	Tutte le telecamere MOVE Speed Dome (SD). Richiede Mx-M-SD-W o Mx-M-SD-WL.	Acciaio inox 3 mm, bianco	1,23 kg
Mx-M-SD-W 	Supporto a parete resistente alle intemperie per le telecamere MOVE Speed Dome.	Tutte le telecamere MOVE Speed Dome (SD). Può essere combinato con Mx-M-SD-C o Mx-M-SD-P.	Alluminio, RAL9003	0,84 kg
Mx-M-SD-WL 	Supporto a parete esteso e resistente alle intemperie per le telecamere MOVE Speed Dome.	Tutte le telecamere MOVE Speed Dome (SD). Può essere combinato con Mx-M-SD-C o Mx-M-SD-P.	Alluminio, RAL9003	1,5 kg

ATTENZIONE! Non può essere utilizzato con Mx-M-SD-WM!

**Codice ordine/
Immagine**

MX-M-SD-WM

**Descrizione**

Supporto a parete resistente alle intemperie per telecamere MOVE Speed Dome. Può essere montato anche sopra la scatola di giunzione a parete MX-M-SD-WMJB.

Prodotti compatibili

Tutte le telecamere MOVE Speed Dome (SD).

**Materiale/
Colore**

Alluminio, RAL9003

Peso

1,3 kg

AVVISO!

Può essere combinato con MX-M-SD-WMJB (il supporto a parete è montato sulla parte superiore della scatola di giunzione).

MX-M-SD-WMJB



Scatola di giunzione a parete resistente alle intemperie (IP66) per le telecamere MOVE Speed Dome. Consente un cablaggio confortevole e l'installazione di apparecchiature HW aggiuntive come iniettori PoE, protezione dai fulmini, ecc.

Tutte le telecamere MOVE Speed Dome (SD).

ATTENZIONE! Da utilizzare solo come base per Mx-M-SD-WM (il supporto a parete è montato sulla parte superiore della scatola di giunzione).

4,8 kg

Codice ordine/ Immagine	Descrizione	Prodotti com- patibili	Materiale/ Colore	Peso
MX-M-SD-PM 	Kit di montaggio a sospensione, comprensivo di base, tubo di sospensione da 25 cm, materiali di installazione e cavi di sicurezza da 50 cm e 1 m.	Tutte le telecamere MOVE Speed Dome (SD).	Alluminio, RAL9003	1,58 kg
MX-M-SD-PMEXT 	Tubo di prolunga da 25 cm/10 in per MX-M-SD-PM.	Prolunga MX-M-SD-PM; la lunghezza totale massima estesa è di 1 m (3 prolunghe).	Alluminio, RAL9003	0,8 kg

**Codice ordine/
Immagine**

MX-M-SD-GN

**Descrizione**

Supporto da parapetto (collo d'oca) resistente alle intemperie (IP66) con scatola di giunzione integrata per le telecamere MOVE Speed Dome.

La scatola di giunzione integrata consente un comodo cablaggio e l'installazione di apparecchiature HW aggiuntive, come iniettori PoE, protezione dai fulmini, ecc.

Prodotti compatibili

Tutte le telecamere MOVE Speed Dome (SD).

**Materiale/
Colore****Peso**

14,8 kg

Mx-A-SD-DCS






Cupola di ricambio colorata per le telecamere MOVE Speed Dome SD-230 e SD-330.

Tutte le telecamere MOVE Speed Dome (SD) SD-230 e SD-330.

Policarbonato, colorato

0,3 kg

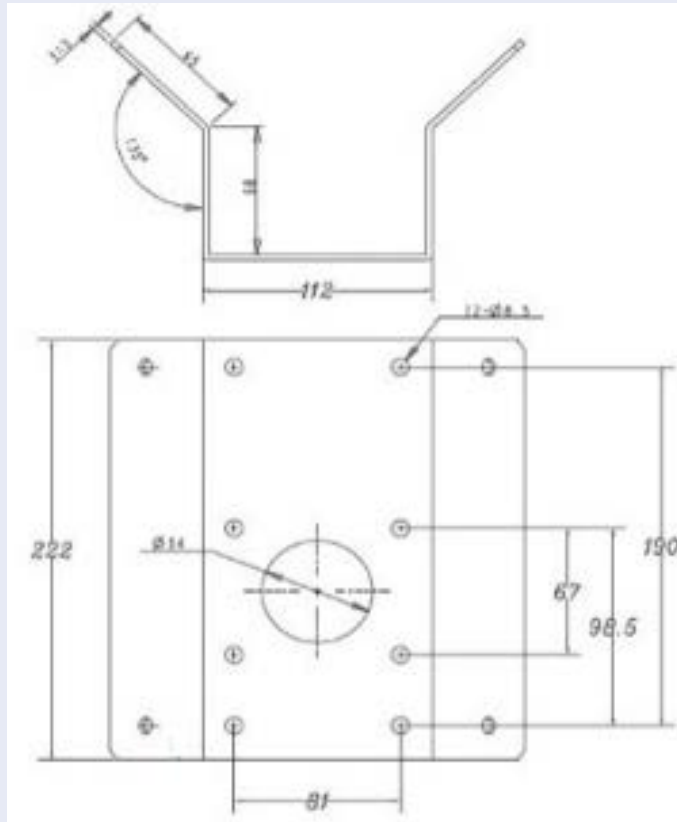
Codice ordine/ Immagine	Descrizione	Prodotti com- patibili	Materiale/ Colore	Peso
Mx-A-SD-DCT 	Cupola di ricambio trasparente per le telecamere MOVE Speed Dome SD-230 e SD-330.	Tutte le telecamere MOVE Speed Dome (SD) SD-230 e SD-330.	Policarbonato, trasparente	0,3 kg
Mx-A-SD-DBC-EC 	Cupola di ricambio trasparente con rivestimento EverClear per le telecamere MOVE Speed Dome SD-230 e SD-330.	Tutte le telecamere MOVE Speed Dome (SD) SD-230 e SD-330.	Policarbonato, trasparente	0,58 kg
MX-A-SD-DBT-EC 	Cupola di ricambio colorata con rivestimento EverClear per le telecamere MOVE Speed Dome SD-230 e SD-330.	Tutte le telecamere MOVE Speed Dome (SD) SD-230 e SD-330.	Policarbonato, colorato	0,58 kg

Dimensioni

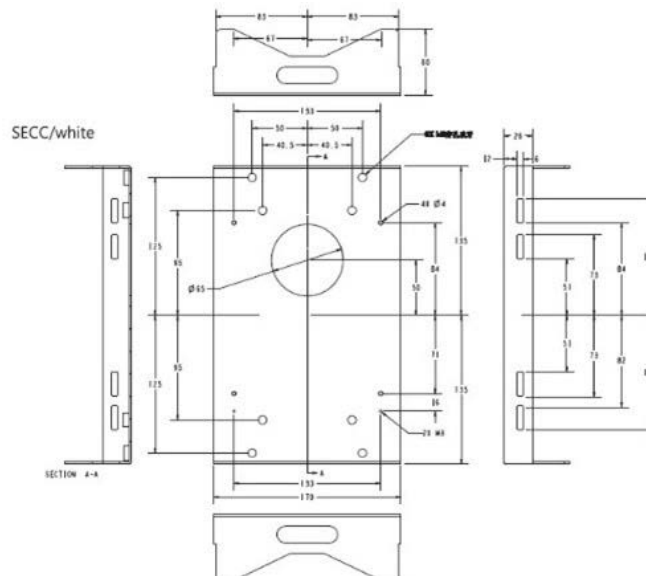
Codice d'ordine

Dimensioni

Mx-M-SD-C



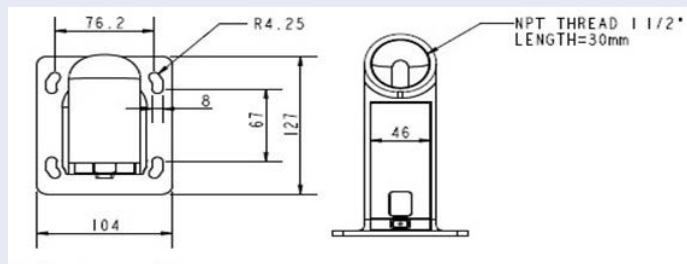
Mx-M-SD-P



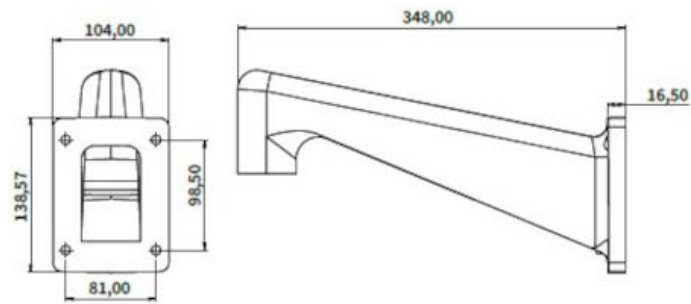
Codice d'ordine

Dimensioni

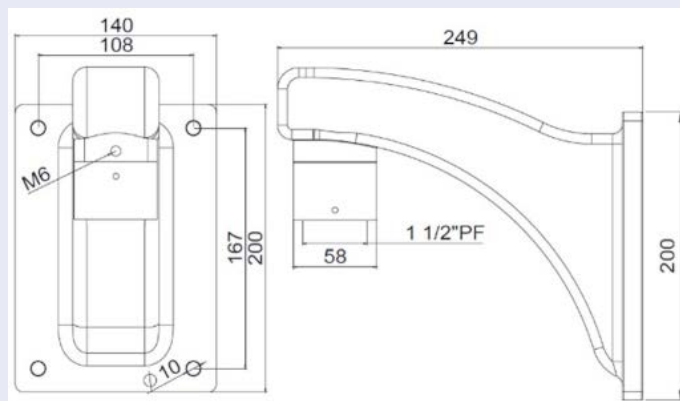
Mx-M-SD-W



Mx-M-SD-WL



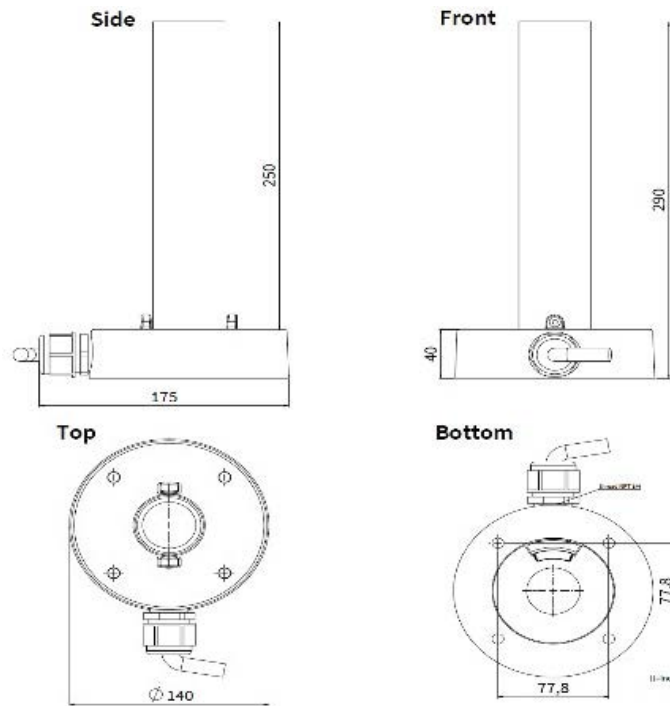
MX-M-SD-WM



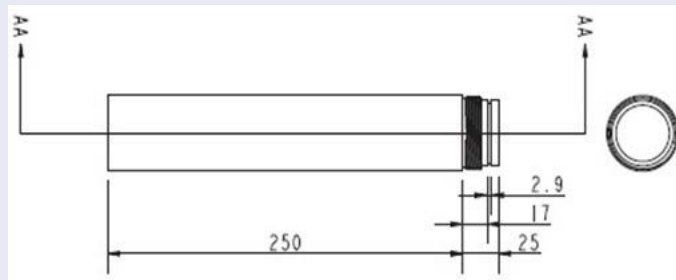
Codice d'ordine

MX-M-SD-PM

Dimensioni



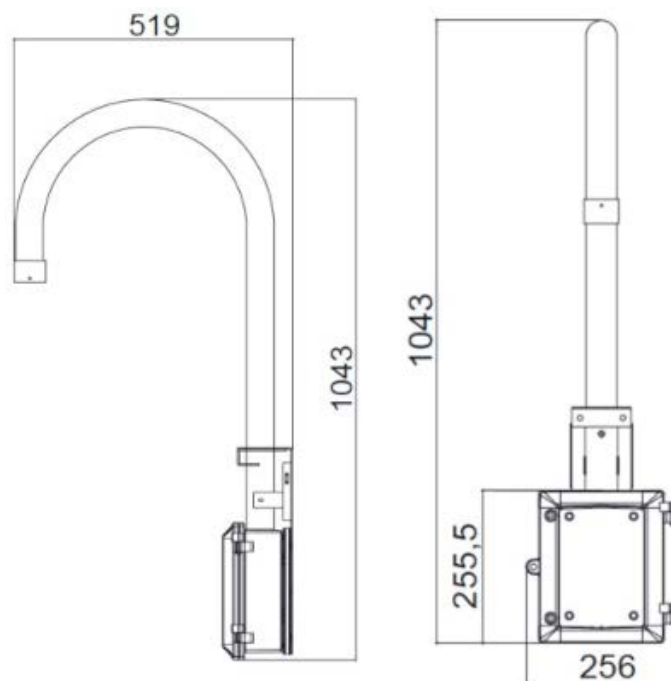
MX-M-SD-PMEXT



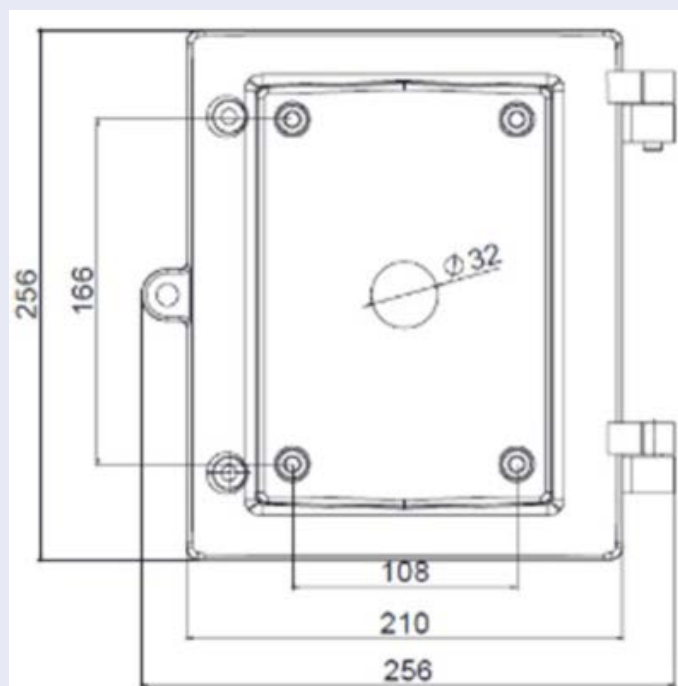
Codice d'ordine

MX-M-SD-GN

Dimensioni




MX-M-SD-WMJB



Accessori per tutte le telecamere

Codice ordine/ Immagine	Descrizione	Prodotti com- patibili	Materiale/ Colore	Peso
MX-NPA-UPOE1A-60W 	<p>Iniettore di potenza UPoE 60W.</p> <p>Iniettore di rete PoE++ 60W - Tensione di ingresso AC: da 100 a 240 VAC (da 50 a 60Hz)</p> <p>- Corrente di ingresso AC: 1,5A @100-240 VAC</p> <p>- Temperatura ambiente di funzionamento: - Da -10° a 40°C @60W - Da -10° a 50°C, umidità dal 10 al 90% @30W - Reclamo IEEE 802.3bt - Potenza di uscita di 60W su 4 coppie - Supporta applicazioni 10/100/1000Base-T - Installazione plug-and-play - Protezione completa OVP, OCP- Supporta applicazioni 10/100/1000Base-T.</p>	Tutte le telecamere.	Alloggiamento in plastica, nero	0,45 kg

Codice ordine/ Immagine	Descrizione	Prodotti com- patibili	Materiale/ Colore	Peso
Mx-A-ETP1A-2601-SET 	<p>Set di convertitori multimediali Ethernet (PoE+) - Twisted-Pair. Set completo composto da due unità di trasmissione/ricezione a due fili per la creazione di un percorso di trasmissione Ethernet tramite cavi a doppino.</p> <ul style="list-style-type: none"> - Trasmissione di Ethernet e alimentazione PoE+ tramite linea bifilare secondo lo standard IEEE1901. - Semplice connessione di dispositivi finali Ethernet 10/100 Mbps - Max. 95 Mbps Larghezza di banda di trasmissione massima di 95 Mbps, portata fino a 600 m/656 yd per i soli dati, 300 m/328 yd per il PoE, a seconda della qualità del collegamento a doppini intrecciati. qualità del collegamento a doppino - Crittografia dei dati di rete AES a 128 bit - Alimentazione Trasmettitore (Tx) e ricevitore (Rx) a 2 fili e dispositivo finale tramite switch di rete 	<p>Tutte le telecamere. Richiede Mx-A-ETP1A-2601-POW.</p>	<p>Alloggiamento in plastica, nero</p>	0,368 kg

Codice ordine/ Immagine	Descrizione	Prodotti com- patibili	Materiale/ Colore	Peso
	<p>PoE+ o alimentazione esterna 56VDC. o alimentatore esterno 56VDC / 1,2A (non incluso!) - I dispositivi finali collegati sono alimentati tramite interruttore PoE I dispositivi finali collegati vengono alimentati tramite switch PoE IEEE802.3af (PoE), IEEE802.3at (PoE+), UPoE fino a 60W (richiede alimentazione esterna). fino a 60W (richiede un alimentatore esterno).</p> <p>- LED di stato (dati, alimentazione, collegamento dati, PoE). link, PoE) - Protezione da sovratensione integrata (IEC 61000-4-5 4kV(1,2 / 50us), 2kA(8 / 20us)). 20us)) - Alimentazione: TX: T-Linx o DC12V~57V, RX: Interruttore PoE o DC48V~57V. Temperatura di funzionamento: da -20 a 60°C - Dimensioni: 80,4 (L) x 61,6 (L) x 24 (H) mm - Peso: RX/TX: 102 g - Garanzia: 2 anni</p>			

Codice ordine/ Immagine	Descrizione	Prodotti com- patibili	Materiale/ Colore	Peso
Mx-A-ETP1A-2601-POW 	Alimentatore a spina per Mx-A-ETP1A-2601-SET. Uscita: 57V DC +/-3% / 1,2 A - Ingresso: 90-260V AC (47-63Hz) - 68,4 Watt - Temperatura di funzionamento: 0-40°C/32-122°F	Mx-A-ETP1A-2601-SET	Alloggiamento in plastica, nero	0,49 kg

Codice ordine/ Immagine	Descrizione	Prodotti com- patibili	Materiale/ Colore	Peso
<p data-bbox="268 293 542 322">Mx-A-KBD1A-PTZ-JOG</p> 	<p data-bbox="630 293 917 416">Tastiera USB MOBOTIX con joystick PTZ e Jog-Shuttle.</p> <p data-bbox="630 439 925 1897">Pannello di controllo USB per il funzionamento di MOBOTIX MxMC 2.6 e versioni successive e MOBOTIX HUB incl. Controllo di telecamere PTZ e motorizzate software e dispositivi pan/tilt - Joystick a 3 assi integrato - Jog shuttle integrato - 38 tasti di comando con retroilluminazione predefiniti per le funzioni MxMC o liberamente definibili per MOBOTIX HUB - Cicalino di allarme integrato - Adatto al funzionamento come dispositivo HID su MOBOTIX VMS con sistemi operativi basati su Windows e MAC tramite USB 2.0 - Adatto per utenti destrimani e mancini - Alimentazione: USB, max. 350 mA - Temperatura di funzionamento: 0°-45°C/32-113 °F.</p>	<p data-bbox="938 293 1088 371">Tutte le telecamere.</p> <p data-bbox="938 394 1088 651">Richiede un computer Windows o macOS con USB 2.0 o superiore.</p>	<p data-bbox="1117 293 1292 416">Alloggiamento in plastica, nero</p>	<p data-bbox="1324 293 1388 322">1,9 kg</p>

Codice ordine/ Immagine	Descrizione	Prodotti com- patibili	Materiale/ Colore	Peso
MX-SWITCH1 	<p>MOBOTIX commutatore di rete per montaggio su guida DIN (top-hat).</p> <p>5x porte RJ45 con 100 MBit/s (1x uplink, 4x PoE+ con max. 75 W). Alimentazione: 48 V CC, max. 75 W. Cablaggio semplificato per i posti esterni grazie alla connettività disponibile per protezione anti-furto, apriporta e MxBus. MxBus, protezione antifurto, contatto porta e serratura possono essere collegati tramite fili separati del cavo Ethernet.</p>	Tutte le telecamere.	Alloggiamento in plastica, grigio	0,31 kg

Ulteriori letture

[Manuali e documenti di installazione rapida](#)



[Manuale di analisi video](#)



[Specifiche tecniche](#)



[MOBOTIX MOVE Suggerimenti per l'installazione](#)



[MOBOTIX Comunità](#)



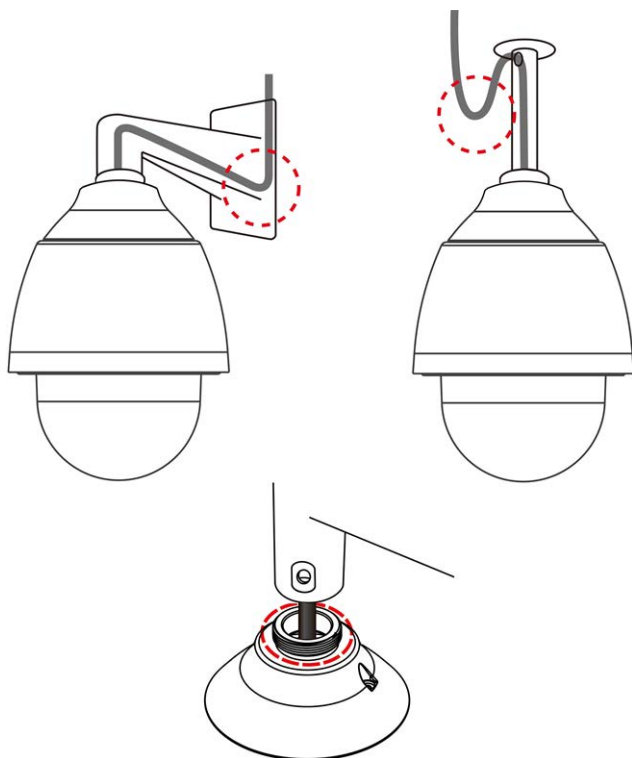
Connessione

Questa sezione contiene le seguenti informazioni:

Cablaggio della telecamera	32
Collegamento dell'alimentazione	34
Collegamento del cavo Ethernet	35
Collegamento dell'I/O audio/allarme e RS485	36

Cablaggio della telecamera

La videocamera è classificata IP66 per impedire la penetrazione di acqua nella videocamera. Tuttavia, l'acqua potrebbe penetrare comunque nella videocamera se non è installata correttamente. Durante l'installazione della videocamera, assicurarsi di seguire scrupolosamente le avvertenze riportate di seguito.

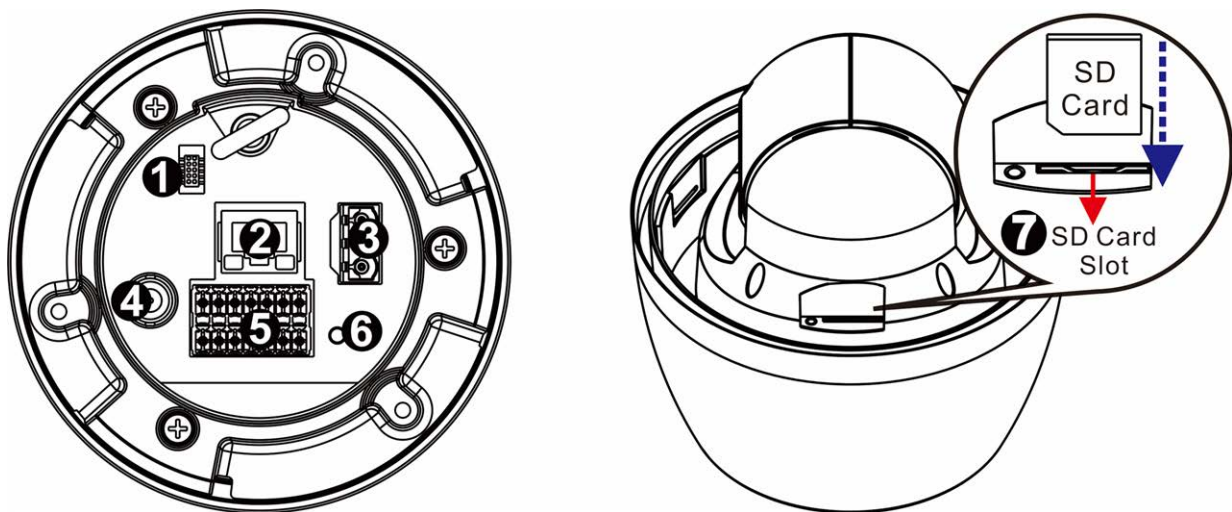


- Posizionare tutti i cavi e l'adattatore in ambienti asciutti e ben impermeabili, ad esempio scatole impermeabili. In questo modo si evita che l'umidità si accumuli all'interno della videocamera e che penetri nei cavi.
- Mentre si posano i cavi, piegarli leggermente fino a formare una curva a U (vedere le immagini in alto nella figura sopra) per creare un punto basso. Ciò impedirà all'acqua di penetrare nella videocamera lungo i cavi dall'alto.
- Il foro di ingresso del cavo del kit di montaggio per esterni (vedere l'immagine in basso nella figura sopra) deve essere sigillato con nastro sigillante per filettature per evitare che l'acqua penetri nella videocamera.

AVISSO!

La telecamera deve essere installata da personale qualificato e l'installazione deve essere conforme a tutte le normative locali.

Connettori della telecamera



Numero	Connettore	Definizione
1	Connettore console	Questo connettore viene utilizzato per masterizzare il firmware nella videocamera quando la videocamera viene restituita per la riparazione/manutenzione. Per ulteriori informazioni, contattare il produttore della videocamera.
2	Porta RJ-45	Per connessioni di rete e PoE+ (Classe 4)
3	Connettore di alimentazione (CA 24V)	Collegamento di alimentazione CA 24 V (vedere Cablaggio della telecamera , p. 32 di seguito)
4	BNC*	Per uscita video analogica
5	Connettore I/O e RS485 di audio/allarme**	Collegamento I/O e RS485 di audio/allarme (vedere Cablaggio della telecamera , p. 32 di seguito)
6	Pulsante di ripristino	Premere il pulsante con uno strumento appropriato per almeno 20 secondi per ripristinare le impostazioni predefinite di fabbrica del sistema.
7	Slot scheda SD	Aprire il coperchio della cupola per individuare lo slot della scheda SD. Utilizzare un adattatore per schede SD microSD. Inserire la scheda SD nell'apposito slot per memorizzare video e istantanee. Non rimuovere la scheda SD quando la videocamera è accesa.

*Contattare il produttore per un cavo BNC compatibile.

**NON collegare l'alimentazione esterna al connettore I/O di allarme della videocamera.

AVISSO! Per acquistare un alimentatore, contattare MOBOTIX per ulteriori informazioni.

Slot per scheda microSD

- Utilizzare un adattatore per schede SD microSD.
- Inserire la scheda SD nell'apposito slot per memorizzare video e istantanee.
- Non rimuovere la scheda SD quando la videocamera è accesa.

AVISSO!

Non è consigliabile registrare con la scheda SD continuamente 24 ore su 24, 7 giorni su 7, poiché potrebbe non essere in grado di supportare la lettura/scrittura continua dei dati a lungo termine. Per informazioni sull'affidabilità e la durata prevista, contattare il produttore della scheda SD.

Formattazione di una scheda SD

Dopo aver inserito una scheda SD nuova o averne sostituita una usata, la scheda deve essere formattata prima che la videocamera possa utilizzarla per registrare flussi video.

1. Collegare alla videocamera.
2. Aprire **Sistema > Gestione archiviazione > Scheda SD**.
3. Nella sezione **Impostazione del dispositivo**, fare clic su **Formatta** per avviare il processo di formattazione.

Al termine della formattazione, la videocamera può utilizzare la scheda SD per la registrazione.

Pulsante di ripristino

Premere il pulsante di ripristino con uno strumento appropriato per almeno 20 secondi per ripristinare i valori predefiniti di fabbrica.

Collegamento dell'alimentazione

Utilizzo di PoE (Power over Ethernet)

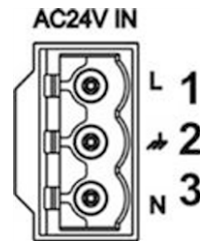
Utilizzare uno switch PoE+ (Classe 4) e collegare il cavo Ethernet alla porta RJ-45 della videocamera.

Utilizzo di alimentazione CA

Per accendere la videocamera, collegare l'adattatore di alimentazione CA al connettore di alimentazione della videocamera e alla presa di corrente.

Diagramma e definizione dei pin per il collegamento dell'alimentazione AC24V

Pin	Definizione
1	CA 24V L
2	GND
3	CA 24V N



Collegamento del cavo Ethernet

Collegamento tramite cavo Ethernet

Collegare un'estremità del cavo Ethernet al connettore RJ-45 della videocamera e l'altra estremità del cavo all'interruttore di rete o al PC.

AVISSO!

- La lunghezza del cavo Ethernet non deve superare i 100 m/300 ft.
- Controllare lo stato dei LED indicatore di collegamento e indicatore di attività dell'interruttore. Se i LED sono spenti, controllare la connessione LAN.
- In alcuni casi, potrebbe essere necessario un cavo incrociato Ethernet quando si collega la videocamera direttamente al PC.

LED del connettore Ethernet

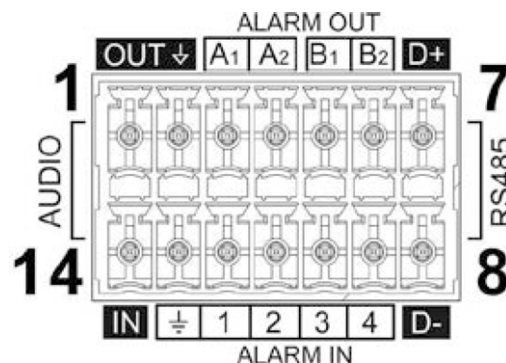


- Il LED di **collegamento** verde indica che la connessione di rete è buona.
- Il LED di **attività** arancione lampeggia per indicare che è presente attività di rete.

Collegamento dell'I/O audio/allarme e RS485

Fare riferimento allo schema e alle tabelle di definizione dei pin riportate di seguito per l'utilizzo del collegamento I/O e RS485 di audio/allarme.

Pin	Definizione
1	Uscita audio
2	GND (I/O audio)
3	Uscita allarme A1
4	Uscita allarme A2
5	Uscita allarme B1
6	Uscita allarme B2
7	RS485 D+ (opzionale)
8	RS485 D- (opzionale)
9	Ingresso allarme 4
10	Ingresso allarme 3
11	Ingresso allarme 2
12	Ingresso allarme 1
13	GND (I/O e RS485 allarme)
14	Ingresso audio



Installazione

Questa sezione contiene le seguenti informazioni:

Osservazioni generali	38
Installazione della telecamera	38

Osservazioni generali

Leggere attentamente le istruzioni fornite in questo capitolo prima di installare la telecamera.

AVISSO! La telecamera deve essere installata da personale qualificato e l'installazione deve essere conforme a tutte le normative locali.

AVISSO! Osservare il documento [MOBOTIX MOVE Installation Hints](#) per garantire prestazioni ottimali delle funzioni della telecamera.

Installazione della telecamera

2MP Low-Light Video Analytics Speed Dome non può essere montata a parete o a soffitto senza accessori. Fare riferimento alla sezione [Accessori](#) per individuare il tipo di supporto adatto alla propria situazione.

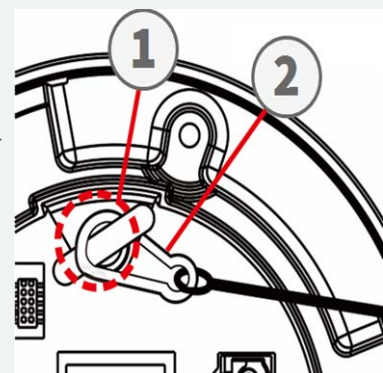
Per installare la videocamera utilizzando uno di questi accessori, fare riferimento al relativo documento di installazione rapida disponibile in [www.mobotix.com > Supporto > Centro Download > Marketing & Documentazione > Manuali](#) nella sezione **Accessori Speed Dome**.

Suggerimenti per l'installazione della videocamera

ATTENZIONE!

Per motivi di sicurezza, si consiglia di collegare l'anello anticaduta della videocamera ① al cavo anticaduta ② dei supporti per sospensione/montaggio a parete durante l'installazione della videocamera.

Per ulteriori informazioni sui supporti per sospensione e sul cavo anticaduta, consultare il relativo documento di installazione rapida disponibile all'indirizzo [www.mobotix.com > Supporto > Centro Download > Marketing & Documentazione > Manuali](#) nella sezione **MOBOTIX MOVE Accessori**.



Installazione a parete

È possibile installare la videocamera a una parete utilizzando i seguenti accessori:

- Montaggio ad angolo **Mx-M-SD-C** (solo in combinazione con il montaggio a parete SpeedDome Mx-M-SD-W)
- Montaggio a parapetto **MX-M-SD-GN** (a collo d'oca) con scatola di giunzione integrata
- Montaggio su palo **Mx-M-SD-P** (solo in combinazione con il montaggio a parete SpeedDome Mx-M-SD-W)
- Montaggio a parete **Mx-M-SD-W** si può combinare con il montaggio su palo SD Mx-M-SD-P o il montaggio ad angolo SD Mx-M-SD-C
- Montaggio a parete **MX-M-SD-WM** con spazio per scatola di giunzione opzionale MX-M-SD-WMJB

Installazione a soffitto

È possibile installare la videocamera al soffitto utilizzando i seguenti accessori:

- Kit di montaggio a sospensione da 25 cm **MX-M-SD-PM**
- Prolunga opzionale da 25 cm **MX-M-SD-PMEXT**

Configurazione

Questa sezione contiene le seguenti informazioni:

Requisiti di sistema per il funzionamento della videocamera	42
Accesso alla telecamera	42
Impostazione della risoluzione video	44
Esportazione/importazione dei file di configurazione	45

Requisiti di sistema per il funzionamento della videocamera

Per utilizzare la videocamera IP tramite browser Web, assicurarsi che il PC sia collegato in rete e che soddisfi i requisiti di sistema descritti di seguito.

Elementi	Requisiti di sistema
PC	Minimo: <ul style="list-style-type: none">▪ Intel® Core™ i5-2430M @ 2.4 GHz▪ 4 GB di RAM Consigliato: <ul style="list-style-type: none">▪ 8 GB di RAM
Sistema operativo	Windows 7 o versioni successive
Browser Web	Qualsiasi browser Web corrente
Scheda di rete	10Base-T (10 Mbps), 100Base-TX (100 Mbps) o 1000Base-T

AVISSO! L'ITE deve essere connessa solo a reti PoE senza routing all'impianto esterno o descrizione equivalente.

Accesso alla telecamera

Accesso alla telecamera

2MP Low-Light Video Analytics Speed Dome supporta tutti i browser correnti senza richiedere plug-in o add-on aggiuntivi (ad esempio, per il supporto di H.264/H.265/MJPEG).

Accesso alla telecamera

L'indirizzo IP predefinito della telecamera è: 10.x.x.x. Per impostazione predefinita, la telecamera si avvia come client DHCP e tenta automaticamente di ottenere un indirizzo IP da un server DHCP.

1. Digitare l'indirizzo IP della telecamera nel campo URL del browser Web e premere "Invio".
2. Immettere il nome utente (**admin**) e la password predefiniti (**meinsm**).

AVISSO! I nomi utente e le password distinguono tra maiuscole e minuscole.

3. Verrà richiesto di impostare una nuova password utente amministratore.

AVISSO! La password può contenere da 6 a 14 caratteri (almeno una cifra, non sono consentiti caratteri speciali).

4. Dopo aver impostato una nuova password, verrà richiesto di effettuare nuovamente l'accesso. Ricordarsi di utilizzare la nuova password.



Regolazione di zoom e messa a fuoco

L'immagine live viene visualizzata nella pagina iniziale quando si accede alla telecamera correttamente. Se lo zoom o la messa a fuoco non si trovano nella posizione desiderata, utilizzare i pulsanti funzione sulla pagina iniziale per regolare lo zoom e la messa a fuoco.

AVISSO! Consultare la sezione [Riferimento menu, p. 47](#) della videocamera Speed Dome WDR IP per ulteriori dettagli sulle funzioni dei pulsanti.

Impostazione della risoluzione video

Per modificare le impostazioni di configurazione video, selezionare **Streaming > Configurazione video**.

The screenshot shows the 'Video Configuration' page in the MOBOTIXMOVE interface. The page is divided into several sections for configuring video streams and BNC support.

- stream 1:** Encoding: Yes; Encode Type: H.264; Resolution: 3840 x 2160; Rate Control: VBR; Profile: Main profile; Framerate: 25; Bitrate: 12288; GOV Length: 25.
- stream 2:** Encoding: Yes; Encode Type: H.264; Resolution: 720 x 576; Rate Control: VBR; Profile: Main profile; Framerate: 25; Bitrate: 4096; GOV Length: 25.
- stream 3:** Encoding: No.
- stream 4:** Encoding: No.
- BNC:** Support: Yes.

Buttons for 'Save' and 'Reset' are located at the bottom right of the configuration area.

Risoluzione predefinita

La tabella seguente elenca la risoluzione predefinita della videocamera.

Modelli di videocamera IP	WDR on/off	Risoluzione predefinita
2MP Low-Light Video Analytics Speed Dome Mx-SD2A-230-LL-VA		H.265/H.264: 1920 × 1080 (30 fps) + MJPEG: 1080 × 720 (30 fps)

Esportazione/importazione dei file di configurazione

Per esportare/importare i file di configurazione, è possibile accedere alla pagina Manutenzione dell'interfaccia di configurazione intuitiva basata su browser.

Per modificare le impostazioni di manutenzione, selezionare **Sistema > Manutenzione**.

È possibile esportare i file di configurazione in una posizione specifica e recuperare i dati caricando un file di configurazione esistente sulla videocamera. Ciò è particolarmente conveniente per utilizzare più telecamere con la stessa configurazione.

Esporta

È possibile salvare le impostazioni di sistema esportando il file di configurazione (.bin) in una posizione specifica per un utilizzo futuro.

- Fare clic sul pulsante **Esporta** per visualizzare la finestra a comparsa Download file.
- Fare clic su **Salva** e specificare la posizione desiderata in cui salvare il file di configurazione.

Carica

Per caricare un file di configurazione sulla telecamera, fare clic su **Browse (Sfoggia)** per selezionare il file di configurazione, quindi fare clic sul pulsante **Upload (Carica)** per caricarlo.

Riferimento menu

Questa sezione contiene le seguenti informazioni:

Menu della telecamera	48
Scheda "Home"	49
Scheda "Sistema"	55
Scheda "Streaming"	104
Scheda "Videocamera"	112
Scheda "PTZ"	126
Scheda "Disconnetti"	134
Appendice A: Installazione dei componenti UPnP	135
Appendice B: Conversione degli indirizzi IP da decimali a binari	135
Appendice C: Elenco delle porte IP aperte/chiose	137

Menu della telecamera

La pagina iniziale della fotocamera mostra le schede principali seguenti nella parte superiore:

Scheda "Home", p. 49

È possibile monitorare il video in tempo reale dell'area interessata.

Scheda "Sistema", p. 55

L'amministratore può impostare il nome host, l'ora del sistema, la password principale, le impostazioni relative alla rete, ecc.

Scheda "Streaming", p. 104

In questa pagina, l'amministratore può configurare il formato video, la compressione video, il protocollo OCX video, la frequenza dei fotogrammi video e la compressione audio.

Scheda "Videocamera", p. 112

Questa scheda contiene le impostazioni relative alla videocamera ed è disponibile solo per gli account amministratore e utente con privilegi di controllo della videocamera.

Scheda "PTZ", p. 126

Questa scheda contiene le impostazioni PTZ ed è disponibile solo per gli account amministratore e utente con privilegi di controllo della videocamera.

Scheda "Disconnetti", p. 134

Fare clic sulla scheda per disconnettersi dal sistema di videocamere. Fare clic su **Accedi** per accedere nuovamente con un nome utente e una password diversi, ad esempio.

Scheda "Home"

Fare clic sulla scheda **Home** per accedere alla pagina iniziale. In questa pagina sono presenti diversi pulsanti funzione. Le informazioni dettagliate su ciascun elemento sono descritte nella sezione seguente.

The screenshot displays the MOBOTIX MOVE interface. At the top, there are navigation tabs: Home, System, Streaming, Camera, PTZ, and Logout. A 'Language' dropdown is set to 'English', and the 'Video Time' is 2022/08/03 09:14. The main video stream shows a train platform with several high-speed trains. Below the stream, there are three control panels: 'ZOOM' (WIDE, TELE, 11x zoom, x11), 'FOCUS' (NEAR, FAR, AUTO, MANUAL, ZOOM), and 'IRIS' (CLOSE, OPEN, RESET). A 'Main Tabs' label points to the top navigation. A 'Video Stream Selection' dropdown is set to 'Stream 1'. A 'Zoom Adjustment' label points to the zoom controls. A 'Focus Adjustment' label points to the focus controls. An 'Iris Adjustment' label points to the iris controls. A 'Stream Information' box shows: Stream 1 MJPEG bitrate : low compression, high quality; Stream 2 H264 bitrate : 4096 kbps. A row of icons includes: Open Control Panel, Video Quality Information, Full Screen, Talk, Listen, Snapshot, Pause Video, Record Video, and Manual Trigger.

AVISSO! I pulsanti funzione sulla pagina iniziale variano a seconda dei diversi modelli di video-camera.

Elementi funzione sulla pagina iniziale

Supporto multilingue

2MP Low-Light Video Analytics Speed Dome supporta diverse lingue per l'interfaccia del browser, tra cui tedesco, inglese, spagnolo, francese, italiano, giapponese, portoghese, russo, cinese semplificato e cinese tradizionale.



Visualizza selezione flusso

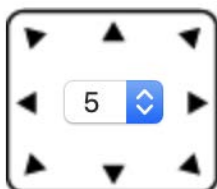
In base alle impostazioni di streaming, è possibile scegliere il flusso da visualizzare dal menu a discesa.

Informazioni videocamera

Fare doppio clic sul riquadro della visualizzazione in tempo reale per visualizzare la finestra delle informazioni della telecamera. È possibile controllare istantaneamente le informazioni di base della videocamera, quali indirizzo IP, stato della rete, formato video, ecc.

Pannello di controllo (Attivato/Disattivato)

Fare clic su  per aprire il pannello di controllo e su  per chiuderlo.



PRESET 1 

CRUISE 1 

SEQUENCE 1 

■ Controllo direzione panoramica/inclinazione

Fare clic sulle frecce per eseguire la panoramica e inclinare la videocamera nella direzione corrispondente.



■ Esegui Preimpostazione/Percorso automatico/Sequenza

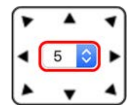
PRESET CRUISE SEQUENCE

- Selezionare una serie di punti preimpostati definiti in [Preimpostazione, p. 126](#).
- Selezionare un percorso automatico definito in [Impostazione del percorso automatico, p. 127](#).
- Selezionare una linea di sequenza definita in [Preimpostazione, p. 126](#).

■ Velocità PT

Selezionare un numero compreso tra 1 (lento) e 10 (veloce) per impostare la velocità di panoramica/inclinazione della videocamera quando si utilizzano i pulsanti

Controllo direzione panoramica/inclinazione.



Qualità video

Fare clic per mostrare/nascondere le informazioni sulla qualità video, comprese velocità di trasferimento e compressione.

Pieno schermo

Utilizzare questo pulsante per passare alla visualizzazione a schermo intero. In alternativa, fare clic con il pulsante destro del mouse sul riquadro **Video live** e selezionare **Schermo intero**.

Per uscire dalla modalità a schermo intero:

- Premere **Esc** sulla tastiera.
- Fare doppio clic sul riquadro **Video live**.
- Fare clic con il pulsante destro del mouse sul riquadro **Video live** e selezionare **Vista normale**.

Conversazione **(Attiva/Disattiva)**

La funzione di conversazione consente di comunicare tra il sito locale e il sito remoto. Fare clic sul pulsante per attivare/disattivare la funzione. È necessario selezionare la modalità di trasmissione appropriata da questo percorso: Streaming > Audio per attivare questa funzione.

Ascolto (Attiva/Disattiva)

Fare clic su **Ascolto** per disattivare/attivare l'audio. Per attivare questa funzione, selezionare la modalità di trasmissione appropriata da **Streaming > Audio**

AVISSO! Entrambe le funzioni di Conversazione e Ascolto sono disponibili solo per gli account utente a cui è stato concesso questo privilegio dall'amministratore. Per ulteriori informazioni, vedere la sezione **Conversazione/Ascolto** in **Sistema > Sicurezza > Utente**, p. 57.

Istantanea

Fare clic sul pulsante per salvare automaticamente le istantanee JPEG nella posizione desiderata. La posizione predefinita di salvataggio delle istantanee è: C:\. Per modificare la posizione di archiviazione, vedere [Posizione file \(istantanee e registrazione Web\)](#), p. 100 per ulteriori dettagli.

Vista live (Pausa/Riavvio)

Fare clic su **Pausa** per disattivare lo streaming video; il video live verrà visualizzato in nero. Fare clic su **Riavvia** per visualizzare nuovamente il video live.

Registrazione (Attivata/Disattivata)

Fare clic su **Registra** e la visualizzazione in tempo reale attraverso il browser Web verrà registrata direttamente nella posizione specificata sul disco rigido locale, che può essere configurata nella pagina Posizione dei file. La posizione di archiviazione predefinita per la registrazione Web è: C:\. Per ulteriori dettagli, vedere [Posizione file \(istantanee e registrazione Web\)](#), p. 100.

Attivazione manuale (Attiva/Disattiva)

Fare clic su **Attivazione manuale** per attivare/disattivare l'attivazione manuale. Per ulteriori dettagli, vedere [Attivazione manuale](#), p. 86.

Regolazione dello zoom

Grandangolo/Teleobiettivo

Tenere premuto il pulsante **GRANDANGOLO/TELEOBIETTIVO** e implementare la regolazione dello zoom continua.

Per i modelli con obiettivo con zoom, è possibile implementare anche le funzioni di aumento/riduzione dello zoom ottico spostando il cursore sul riquadro del video live e facendo scorrere la rotellina del mouse in modalità di visualizzazione normale.


Regolazione della messa a fuoco

- **Messa a fuoco automatica (AF continua)**
Fare clic sul pulsante **Auto** per attivare la modalità AF. In questa modalità, la videocamera manterrà la messa a fuoco automaticamente e continuamente, indipendentemente dalle modifiche dello zoom o della vista. Lo stato di messa a fuoco viene visualizzato anche sopra il riquadro del video live.
- **Manuale**
Fare clic su **Manuale** per regolare manualmente la messa a fuoco tramite i pulsanti **Vicino/Lontano**.
- **Vicino/Lontano**
Tenere premuto il pulsante **Vicino/Lontano** e implementare la regolazione continua della messa a fuoco. Lo stato di messa a fuoco viene visualizzato anche sopra il riquadro del video live.

Regolazione iride

- **Chiudi:** chiude l'iride (l'immagine diventa più scura).
- **Apri:** apre l'iride (l'immagine diventa più luminosa).
- **Azzera:** consente di ripristinare l'impostazione predefinita del diaframma.

Controllo panoramica/inclinazione

Nel riquadro del video live, fare clic con il pulsante sinistro del mouse e trascinare il puntatore  in qualsiasi direzione per spostare la videocamera.

Imposta modalità centrale

Nella **modalità centrale**, è possibile fare clic su un punto qualsiasi dell'immagine live e la videocamera sposterà questo punto al centro dell'immagine.

- Fare clic con il pulsante destro del mouse sul riquadro del video live e selezionare **Imposta modalità centrale**.
- Fare clic sul punto di interesse per spostare il punto al centro dell'immagine live.

Per terminare la modalità centrale, fare clic con il pulsante destro del mouse sul riquadro del video live e selezionare **Imposta modalità joystick emulata** per tornare al normale controllo della direzione panoramica/inclinazione (vedere [Controllo panoramica/inclinazione](#), p. 53 sopra).

Controllo zoom ottico/digitale

- Modalità di visualizzazione **Vista normale**:
consente di ingrandire/ridurre spostando il cursore sul riquadro del video live e ruotando la rotellina del mouse.
- Modalità di visualizzazione **Schermo intero**:
ruotare la rotellina del mouse in un punto qualsiasi per ingrandire/ridurre la visualizzazione.

Lo zoom digitale è disponibile solo se è stato attivato in **Videocamera > Zoom digitale** (vedere [Zoom digitale, p. 123](#)). Quando la videocamera raggiunge il limite dello zoom ottico, passa automaticamente allo zoom digitale.

Scheda "Sistema"

The screenshot displays the 'System' configuration page in the MOBOTIXMOVE interface. The left sidebar contains a menu with options: System, Security, Network, DDNS, Mail, FTP, HTTP, MxMessageSystem, Events, Storage Management, Recording, Schedule, View Information, Factory Default, Software Version, Software Upgrade, and Maintenance. The main content area is titled 'System' and contains the following fields and options:

- Host Name: [text input field]
- Time zone: [dropdown menu showing GMT+00:00 Gambia, Liberia, Morocco, England]
- Enable daylight saving time
- Time offset: [text input field showing 01:00:00]
- Start date: [dropdown menu showing Mar]
- Start time: [text input field showing 01:00:00]
- [dropdown menu showing 3rd week]
- [dropdown menu showing Sun]
- End date: [dropdown menu showing Oct]
- End time: [text input field showing 02:00:00]
- [dropdown menu showing 3rd week]
- [dropdown menu showing Sun]
- Time format: [dropdown menu showing dd/mm/yyyy]
- Sync with computer time
- PC date: [text input field showing 31/05/2023] [dd/mm/yyyy]
- PC time: [text input field showing 10:45:45] [hh:mm:ss]
- Manual
- Date: [text input field showing 01/04/2016] [dd/mm/yyyy]
- Time: [text input field showing 00:00:00] [hh:mm:ss]
- Sync with NTP server
- NTP server: [text input field showing uk.pool.ntp.org]

A 'Save' button is located at the bottom left of the configuration area.

AVISSO! Solo gli amministratori possono accedere alla pagina di configurazione **Sistema**.

Sistema

Per modificare le impostazioni di sistema, selezionare **Sistema > Sistema**.

Nome host

Il nome serve per l'identificazione della telecamera. Se le azioni di allarme (vedere [Azioni attivate \(comuni a tutti i tipi di evento\)](#), p. 76) sono abilitate e impostate per inviare messaggi di allarme tramite e-mail/FTP, nel messaggio di allarme viene visualizzato il nome host immesso qui.

Fuso orario

Selezionare il fuso orario dal menu a discesa in base all'ubicazione della telecamera.

Attiva ora legale

Per abilitare l'ora legale, selezionare la voce, quindi specificare la differenza temporale e la durata dell'ora legale. Il formato per la differenza temporale è [hh:mm:ss]; ad esempio, se la differenza è di un'ora, immettere "01:00:00" nel campo.

Formato ora

Scegliere un formato dell'ora (aaaa/mm/gg o gg/mm/aaaa) dal menu a discesa. Il formato della data e dell'ora visualizzate sopra la finestra del video live verrà modificato in base al formato selezionato.

Sincronizzazione con l'ora del computer

Selezionare l'elemento; la data e l'ora del video vengono sincronizzate con quelle del PC.

AVISSO! Gli utenti DEVONO fare clic su **Salva** per salvare l'impostazione. In caso contrario, l'ora e la data non verranno sincronizzate.

Manuale

L'amministratore può impostare la data e l'ora del video manualmente. Il formato delle voci deve essere identico agli esempi visualizzati accanto ai campi di immissione.

Sincronizzazione con il server NTP

Il protocollo NTP (Network Time Protocol) è un modo alternativo per sincronizzare l'orologio della telecamera con un server NTP. Specificare il server che si intende sincronizzare nel campo di immissione. Quindi selezionare un intervallo di aggiornamento dal menu a discesa. Per ulteriori informazioni su NTP, visitare il sito Web www.ntp.org.

AVISSO! La sincronizzazione verrà eseguita ad ogni avvio della telecamera.

Fare clic su **Salva** per applicare e memorizzare le impostazioni.

Sicurezza

Per modificare le impostazioni di protezione, selezionare **Sistema > Sicurezza**.

Facendo clic su **Sicurezza**, viene visualizzato un menu a discesa con le schede **Utente**, **HTTPS**, **Filtro IP** e **IEEE 802.1X**.

Utente

Per modificare le impostazioni utente, selezionare **Sistema > Sicurezza > Utente**.

Password amministratore

Questo elemento consente all'amministratore di reimpostare la password. Immettere la nuova password in **Password amministratore** e **Conferma password**. I caratteri immessi vengono visualizzati sotto forma di punti per motivi di sicurezza. Fare clic su **Salva** per confermare le modifiche. Dopo aver confermato le modifiche, il browser Web chiederà all'amministratore di accedere nuovamente con la nuova password.

AVISSO! La password può contenere da 6 a 14 caratteri (almeno una cifra, non sono consentiti caratteri speciali).

Aggiungi utente

Questa voce consente all'amministratore di aggiungere nuovi utenti. Immettere il nome del nuovo utente in **Nome utente** e la password in **Password utente**. Il nome utente può contenere fino a 16 caratteri e la password può contenere da 6 a 14 caratteri (almeno una cifra, senza caratteri speciali). Fare clic su **Aggiungi** per aggiungere il nuovo utente. Il nome del nuovo utente aggiunto verrà visualizzato nel menu a discesa **Nome utente** sotto **Gestisci utente**. Sono disponibili al massimo venti account utente.

Attivare le caselle riportate di seguito per assegnare privilegi alle funzioni:

- **Accesso I/O**

Questo elemento supporta funzioni fondamentali che consentono agli utenti di visualizzare il video live quando si accede alla telecamera.

- **Controllo della telecamera**

Questo elemento consente all'utente designato di modificare i parametri della telecamera nella pagina di impostazione **Telecamera** e **Inclinazione panoramica**.

Gestisci utente

▪ **Elimina utente**

Fare scorrere il menu a discesa **Nome utente** e selezionare il nome utente da eliminare. Fare clic su **Elimina** per rimuovere il nome selezionato.

▪ **Modifica utente**

Fare scorrere il menu a discesa **Nome utente** e selezionare il nome utente. Fare clic su **Modifica** per visualizzare la finestra a comparsa. Nella finestra visualizzata, immettere la nuova password utente e reimpostare i privilegi. Fare clic su **Salva** per confermare le modifiche. Quindi fare clic su **Chiudi** per completare la modifica.

Impostazione dell'autenticazione HTTP

Questa impostazione consente connessioni sicure tra la telecamera IP e il browser Web, applicando controlli di accesso alle risorse Web. Quando gli utenti accedono al browser Web, questo richiede nome utente e password, che proteggono le impostazioni della telecamera o le informazioni di streaming live dallo snooping. Sono disponibili due modelli di sicurezza: Base ed Elabora. Per ulteriori dettagli, fare riferimento alle descrizioni riportate di seguito.

▪ **Base**

Questa modalità può fornire solo una protezione di base per la sicurezza della connessione. Vi saranno ancora rischi di intercettazione della password.

▪ **Elabora**

Questa modalità è la più sicura per la protezione. La password viene inviata in un formato crittografato per impedirne il furto.

AVISSO! Gli utenti DEVONO fare clic su **Salva** per applicare l'impostazione.

Impostazione dell'autenticazione streaming

Questa impostazione fornisce protezione contro gli utenti non autorizzati che non possono ricevere streaming tramite RTSP (Real Time Streaming Protocol). Se l'impostazione è abilitata, agli utenti verrà richiesto di immettere il nome utente e la password prima di visualizzare gli streaming live. Sono disponibili tre modalità di sicurezza: Inattivo, Base ed Elabora. Per ulteriori dettagli, fare riferimento alle descrizioni riportate di seguito.

▪ **Inattivo**

Se viene selezionata questa modalità, non verrà fornita alcuna protezione contro l'accesso non autorizzato. Agli utenti non verrà richiesto di immettere nome utente e password per l'autenticazione.

■ Base

Questa modalità può fornire solo una protezione di base per gli streaming live. Vi saranno ancora rischi di intercettazione della password.

■ Elabora

Questa modalità è la più sicura per la protezione. La password viene inviata in un formato crittografato per impedirne il furto.

AVISSO! Gli utenti DEVONO fare clic su **Salva** per applicare l'impostazione.

Abilita la funzione di blocco account

La funzione di blocco account consente di bloccare un account quando qualcuno tenta di effettuare l'accesso senza successo più volte di seguito. Per proteggere l'account dell'utente, questa funzione viene attivata quando si verificano più errori di accesso. Selezionare la casella **Abilita la funzione di blocco account** e immettere il valore soglia e la durata.

■ Valore soglia

La soglia è un numero massimo di tentativi di accesso, che varia da 5-20 volte. Il valore predefinito è 5 (tentativi).

■ Durata

La durata è il periodo di tempo durante il quale l'account rimane bloccato una volta attivata la funzione di blocco dell'account, che varia da 1-60 minuti (il valore predefinito è 10 minuti).

Impostazione di disconnessione automatica

Se l'opzione **Abilita timer di disconnessione** è attivata, la videocamera disconnette l'utente corrente dopo il numero specificato di minuti senza interazione (l'impostazione predefinita è 5 minuti).

HTTPS

Per modificare le impostazioni HTTPS, selezionare **Sistema > Sicurezza > HTTPS**.

HTTPS consente connessioni sicure tra la videocamera e il browser Web utilizzando **Secure Socket Layer (SSL)** o **Transport Layer Security (TLS)**, per impedire lo snooping delle impostazioni della videocamera o delle informazioni su nome utente/password. È necessario installare un certificato autofirmato, un certificato generato o un certificato firmato da CA per implementare HTTPS.

Per utilizzare HTTPS sulla telecamera, è necessario installare un certificato HTTPS. Il certificato HTTPS può essere ottenuto creando e inviando una richiesta di certificato a un'autorità di certificazione (CA), caricando un certificato o creando un certificato HTTPS autofirmato.

AVISSO! Sulle videocamere MOBOTIX MOVE, è già stato installato un certificato. Se non è necessario utilizzare un certificato specifico (fornito dall'amministratore di rete), è possibile utilizzare il certificato preinstallato.

Attiva HTTPS

Selezionare la casella per abilitare la connessione protetta HTTPS. Una volta attivata, scegliere una delle due seguenti modalità sicure.

- **HTTP e HTTPS**

In questa modalità, le connessioni sicure HTTP e HTTPS sono abilitate.

- **Solo HTTPS**

In questa modalità, il collegamento sicuro è garantito solo tramite HTTPS.

Fare clic su **Salva** per applicare e memorizzare le impostazioni.

Installa nuovo certificato

Selezionare l'elenco a discesa **Installa nuovo certificato** e selezionare il tipo di certificato. Scegliere uno dei seguenti tipi.

- **Genera certificato autofirmato**

Prima di ottenere un certificato rilasciato da CA, è possibile creare e installare un certificato autofirmato.

Sotto **Genera certificato autofirmato**, fare clic su **Crea** e fornire le informazioni richieste come descritto nella sezione [Fornire le informazioni sul certificato, p. 61](#).

AVISSO! Il certificato autofirmato non fornisce lo stesso alto livello di sicurezza di quando si utilizza un certificato rilasciato da CA.

- **Genera richiesta di certificato**

Fare clic su **Genera richiesta di certificato** per creare e inviare una richiesta di certificato al fine di ottenere un certificato firmato da CA. Fornire le informazioni richieste come descritto nella sezione [Fornire le informazioni sul certificato, p. 61](#).

Una volta completata la richiesta, l'oggetto della richiesta creata verrà visualizzato nel campo. Fare clic su **Proprietà** sotto il campo **Oggetti**, copiare la richiesta formattata PEM e inviarla all'autorità di certificazione (CA) selezionata.

Quando il certificato firmato viene restituito, caricarlo per installarlo (vedere [Carica chiave privata/certificato, p. 60](#)).

Carica chiave privata/certificato

- Effettuare una delle seguenti operazioni:

- Se si dispone di un file di *chiave privata*, fare clic su **Sfoglia** sotto **Chiave privata** e selezionare il file di chiave privata.
- Se si dispone di un file di *certificato*, fare clic su **Sfoglia** sotto **Certificato** e selezionare il file di certificato.

- Fare clic su **Carica** e attendere il completamento dell'installazione.

Fare clic su **Salva** per applicare e memorizzare le impostazioni.

Fornire le informazioni sul certificato

Per creare un certificato HTTPS autofirmato o una richiesta di certificato a CA, immettere le informazioni come richiesto.

Elemento informativo	Crea certificato autofirmato	Crea richiesta di certificato
Paese	✓	✓
Stato o Provincia	✓	✓
Località	✓	✓
Organizzazione	✓	✓
Unità organizzativa	✓	✓
Nome comune	✓	✓
Giorni validità	✓	-

- **Paese**
immettere un codice di combinazione a due lettere per indicare il paese in cui verrà utilizzato il certificato. Ad esempio, digitare "US" per indicare gli Stati Uniti.
- **Stato o Provincia**
Immettere a circoscrizione amministrativa locale.
- **Località**
Immettere altre informazioni geografiche.
- **Organizzazione**
Immettere il nome dell'organizzazione a cui appartiene l'entità identificata in "Nome comune".
- **Unità operativa**
Immettere il nome dell'unità organizzativa a cui appartiene l'entità identificata in "Nome comune".
- **Nome comune**
Indicare il nome della persona o di un'altra entità identificata dal certificato (spesso utilizzato per identificare il sito Web).
- **Giorni validità**
Immettere il periodo di validità del certificato in giorni (da 1 a 9999).

Fare clic su **OK** per salvare le informazioni sul certificato dopo aver completato l'impostazione.

Filtro IP

Per modificare le impostazioni del filtro IP, selezionare **Sistema > Sicurezza > Filtro IP**.

Con Filtro IP, è possibile consentire o negare l'accesso alla videocamera a indirizzi IP specifici.

Abilita filtro IP

Selezionare la casella per abilitare la funzione Filtro IP. Una volta attivato, gli indirizzi IP elencati (IPv4) nella casella di riepilogo **Indirizzi IP filtrati** saranno autorizzati/respinti per accedere alla telecamera.

Selezionare **Consenti** o **Nega** dal menu a discesa e fare clic su **Applica** per determinare il comportamento del filtro IP.

Aggiungi indirizzo IP

Inserire l'indirizzo IP nello spazio vuoto sotto l'elenco **Indirizzo IP filtrato** e fare clic su **Aggiungi**. L'indirizzo appena aggiunto verrà visualizzato nell'elenco. È possibile specificare fino a 256 voci di indirizzi IP.

Inoltre, per filtrare un gruppo di indirizzi IP, immettere un indirizzo nello spazio vuoto, seguito da una barra e da un numero compreso tra 1 e 31, ad esempio 192.168.2.81/30. Il numero dopo la barra può definire quanti indirizzi IP verranno filtrati. Per i dettagli, fare riferimento a [Esempio: Filtraggio di un gruppo di indirizzi IP consecutivi](#), p. 62 di seguito.

Elimina indirizzo IP

Per rimuovere un indirizzo IP dall'elenco **Indirizzo IP filtrato**, selezionarlo e fare clic su **Elimina**.

Esempio: Filtraggio di un gruppo di indirizzi IP consecutivi

1. Convertire 192.168.2.81/30 in numeri binari (vedere [Appendice B: Conversione degli indirizzi IP da decimali a binari](#), p. 135). I numeri binari sono 11000000.10101000.00000010.01010001. Il numero "30" dopo la barra fa riferimento alle prime 30 cifre dei numeri binari.

2. Convertire alcuni indirizzi IP precedenti e successivi a 192.168.2.81 in numeri binari. Quindi confrontare le prime 30 cifre con i numeri binari di 192.168.2.81.
 1. Convertire 192.168.2.80 in numeri binari. I numeri binari sono 11000000.10101000.00000010.01010000. Le prime 30 cifre sono le stesse dei numeri binari di 192.168.2.81, quindi 192.168.2.80 verrà filtrato.
 2. Convertire 192.168.2.79 in numeri binari. I numeri binari sono 11000000.10101000.00000010.01001111. Le prime 30 cifre sono diverse dai numeri binari di 192.168.2.81, quindi 192.168.2.79 non verrà filtrato. Ciò significa anche che gli indirizzi IP precedenti a 192.168.2.79 non verranno filtrati. Pertanto, è possibile interrompere la conversione degli indirizzi IP prima di 192.168.2.79 in numeri binari.
 3. Ripetere la stessa procedura in "a" con gli indirizzi IP successivi a 192.168.2.81. Interrompere quando si verifica la situazione in "b". La trentesima cifra dei numeri binari dell'indirizzo IP 192.168.2.84 è diversa e non verrà filtrata.

Di conseguenza, gli indirizzi IP da 192.168.2.80 a 192.168.2.83 verranno filtrati quando si immette 192.168.2.81/30. La tabella seguente mostra chiaramente la trentesima cifra dei numeri binari degli indirizzi IP 192.168.79 e 192.168.84 diversi dagli altri. Pertanto, questi due indirizzi IP non verranno filtrati.

Indirizzi IP	Numeri binari
192.168.2.79	11000000.10101000.00000010.01001111
192.168.2.80	11000000.10101000.00000010.01010000
192.168.2.81	11000000.10101000.00000010.01010001
192.168.2.82	11000000.10101000.00000010.01010010
192.168.2.83	11000000.10101000.00000010.01010011
192.168.2.84	11000000.10101000.00000010.01010100

IEEE 802.1X

Per modificare le impostazioni IEEE 802.1x, selezionare **Sistema > Sicurezza > IEEE 802.1X**.

La telecamera può accedere a una rete protetta da 802.1X/EAPOL (Extensible Authentication Protocol over LAN).

Selezionare **On** per attivare la funzione IEEE 802.1X.

Selezionare uno dei quattro tipi di protocollo: **EAP-MD5**, **EAP-TLS**, **EAP-TTLS** e **EAP-PEAP**.

Gli utenti devono contattare l'amministratore di rete per ottenere certificati, ID utente e password.

Certificato CA

Il certificato CA viene creato dall'autorità di certificazione a scopo di convalida. Caricare il certificato per il controllo dell'identità del server.

Certificato client/Chiave privata

Caricare il Certificato client e la Chiave privata per autenticare la telecamera stessa.

Impostazioni

- **Identità**

Immettere l'identità utente associata al certificato. È possibile utilizzare fino a 16 caratteri.

- **Password chiave privata**

Immettere la password (massimo 16 caratteri) per l'identità dell'utente.

Abilita IEEE 802.1X

Selezionare la casella per abilitare IEEE 802.1X.

Fare clic su **Salva** per applicare e memorizzare le impostazioni.

Rete

Per modificare le impostazioni di rete, selezionare **Sistema > Rete**.

Fare clic su **Rete**, viene visualizzato un menu a discesa con schede che includono **Base**, **QoS**, **SNMP** e **UPnP**.

Base

Per modificare le impostazioni di base, selezionare **Sistema > Rete > Base**.

Questa pagina di impostazione serve per impostare un nuovo indirizzo IP della telecamera, configurare altri parametri relativi alla rete e attivare l'indirizzo IPv6 (se la rete lo supporta).

Generale

Questo menu di impostazione consente di configurare un nuovo indirizzo IP per la telecamera. Per configurare un indirizzo IP, individuare prima il tipo di rete. A tal fine, contattare il provider di rete. Quindi, fare riferimento al tipo di rete e seguire le istruzioni per impostare l'indirizzo IP.

AVISSO! Se il tipo di rete è PPPoE (Point-to-Point Protocol over Ethernet), richiedere il nome utente e la password PPPoE al provider di rete.

■ **Ottieni indirizzo IP automaticamente (DHCP)**

Selezionare l'elemento e fare clic su **Salva** per confermare la nuova impostazione. Viene visualizzata una nota per il riavvio del sistema della telecamera. Fare clic su **OK** per riavviare il sistema della telecamera. Alla telecamera verrà assegnato un nuovo indirizzo IP. Chiudere il browser Web e cercare la telecamera tramite il programma di installazione: DeviceSearch.exe. Fare riferimento alla procedura riportata di seguito per collegare la telecamera tramite il software "DeviceSearch".

AVISSO! Prima di effettuare la ricerca della telecamera tramite DeviceSearch.exe, registrare l'indirizzo MAC della telecamera, indicato sull'etichetta o sulla confezione, per poterlo utilizzare e identificare in futuro.

- Fare doppio clic sul programma DeviceSearch.exe.
- Una volta visualizzata la finestra, fare clic su **Ricerca dispositivo** nella parte superiore. Tutti i dispositivi IP rilevati vengono elencati nella pagina.
- Individuare la telecamera in base al suo indirizzo MAC.
- Quindi, fare doppio clic o fare clic con il pulsante destro del mouse e selezionare **Sfoglia** per accedere alla telecamera direttamente tramite il browser Web.
- Viene visualizzata una finestra in cui vengono richiesti nome utente e password predefiniti. Immettere il nome utente e la password predefiniti per accedere alla telecamera.

■ **Utilizza un indirizzo IP fisso**

Selezionare l'elemento e inserire il nuovo indirizzo IP, ad esempio 192.168.7.123. Si noti che l'indirizzo IP inserito deve trovarsi nella stessa LAN dell'indirizzo IP del PC. Quindi, passare al gateway predefinito (spiegato più avanti) vuoto e modificare l'impostazione, ad esempio 192.168.7.254. Fare clic su **Salva** per confermare la nuova impostazione. Viene visualizzata una nota per il riavvio del sistema. Fare clic su **OK** per riavviare il sistema della telecamera. Attendere 15 secondi. L'indirizzo IP della telecamera nella barra degli URL verrà modificato e gli utenti dovranno effettuare nuovamente l'accesso.

Quando si utilizza un indirizzo IP statico per collegare la videocamera, è possibile accedervi inserendo l'indirizzo IP nella barra degli URL e premendo **Invio** sulla tastiera. In alternativa, è possibile accedere alla videocamera tramite il programma di installazione: DeviceSearch.exe. Fare riferimento alla procedura riportata di seguito per collegare la telecamera tramite il software "DeviceSearch" con un indirizzo IP statico.

- Fare doppio clic sul programma DeviceSearch.exe.
- Una volta visualizzata la finestra, fare clic su **Ricerca dispositivo** nella parte superiore. Tutti i dispositivi IP rilevati vengono elencati nella pagina.
- Individuare la telecamera in base al suo indirizzo IP.
- Quindi, fare doppio clic o fare clic con il pulsante destro del mouse e selezionare **Sfoglia** per accedere alla telecamera direttamente tramite il browser Web.
- Viene visualizzata una finestra in cui vengono richiesti nome utente e password predefiniti. Immettere il nome utente e la password predefiniti per accedere alla telecamera.
 - **Indirizzo IP**

Esso è necessario per l'identificazione della rete.
 - **Maschera di sottorete**

Viene utilizzato per determinare se la destinazione si trova nella stessa sottorete. Il valore predefinito è "255.255.255.0".
 - **Gateway predefinito**

Questo è il gateway utilizzato per inoltrare i fotogrammi a destinazioni in sottoreti diverse. Un'impostazione del gateway non valida non consentirà la trasmissione a destinazioni in una sottorete diversa.
 - **DNS primario**

Il DNS primario è il server dei nomi di dominio primario che traduce i nomi host in indirizzi IP.

- **DNS secondario**

Il DNS secondario è un server di nomi di dominio secondario che esegue il backup del DNS primario.

- **Utilizza PPPoE**

Per gli utenti PPPoE, immettere il nome utente e la password PPPoE nei campi di immissione.

Fare clic su **Salva** per applicare e memorizzare le impostazioni.

Strumenti di installazione

Di seguito vengono presentate la porta del server Web della telecamera, la porta RTSP, la porta MJPEG su HTTP e la porta HTTPS.

- **Porta del server Web**

La porta predefinita del server Web è 80. Con la porta predefinita del server Web "80", è possibile semplicemente inserire l'indirizzo IP della videocamera nella barra degli URL di un browser Web per collegare la videocamera. Quando la porta del server Web viene modificata su un numero diverso da 80, occorre inserire l'indirizzo IP della telecamera, seguito da un punto e dal numero di porta. Ad esempio, è possibile collegare una telecamera il cui indirizzo IP è impostato su 192.168.0.100 e una porta del server Web 8080, immettendo "http://192.168.0.100:8080" nella barra degli URL.

- **Porta RTSP**

L'impostazione predefinita della porta RTSP è 554; la porta RTSP deve essere impostata su 554 oppure nell'intervallo compreso tra 1024 e 65535.

- **Porta MJPEG su HTTP**

Questa impostazione utilizza sempre la porta 80. Per accedere al flusso MJPEG tramite HTTP, aprire `http://<ip address>/live/stream<#>`, dove <#> è il numero del flusso che si desidera visualizzare.

- **Porta HTTPS**

L'impostazione predefinita della porta HTTPS è 443; la porta HTTPS deve essere impostata su 443 oppure nell'intervallo compreso tra 1024 e 65535.

AVISSO! Assicurarsi che i numeri di porta sopra riportati non siano gli stessi; in caso contrario, potrebbe verificarsi un conflitto di rete.

■ URL RTSP

Quando gli utenti utilizzano lettori RTSP per visualizzare lo streaming live, la telecamera offre la flessibilità di configurare il nome di accesso allo streaming per i flussi da 1 a 4. Il formato di streaming è `rtsp://indirizzo ip:porta rtsp/nome accesso`. Prendere una telecamera il cui indirizzo IP è impostato su 192.168.0.100; ad esempio, se si immette "liveview.1" nel campo vuoto del nome di accesso a stream 1, l'indirizzo di streaming 1 di stream 1 sarà `rtsp://192.168.0.100:554/liveview.1`.

AVISSO! La lunghezza massima del nome di accesso è di 32 caratteri e i caratteri validi sono a-Z, a-z, 0-9 e !#\$%&'-.@^_~.

AVISSO! Per un elenco delle porte predefinite, fare riferimento all'[Appendice C: Elenco delle porte IP aperte/chiuso](#), p. 137.

Fare clic su **Salva** per applicare e memorizzare le impostazioni.

Configurazione dell'indirizzo IPv6

Se la rete supporta IPv6, è possibile selezionare la casella accanto a **Abilita IPv6** e fare clic su **Salva**. Viene visualizzato un indirizzo IPv6 accanto a **Indirizzo**, utilizzabile per connettersi alla videocamera. Fare clic su **Salva** per applicare e memorizzare le impostazioni.

QoS

Per modificare le impostazioni QoS (*Quality of Service*), selezionare **Sistema > Rete > QoS**.

QoS consente di fornire livelli di servizio differenziati per diversi tipi di pacchetti di traffico, garantendo la consegna dei servizi prioritari, in particolare quando si verifica una congestione della rete. Adattando il modello Differentiated Services (DiffServ), i flussi di traffico vengono classificati e contrassegnati con valori DSCP (DiffServ CodePoint), quindi ricevono il trattamento di inoltro corrispondente dai router compatibili con DiffServ.

Impostazioni DSCP

L'intervallo dei valori DSCP è compreso tra 0 e 63. Il valore DSCP predefinito è 0 (DSCP disabilitato). La telecamera utilizza le seguenti classi QoS:

■ DSCP Gestione

AVISSO! La classe è costituita dal traffico HTTP: Navigazione sul Web.

▪ DSCP Flusso 1-4

AVISSO! È possibile impostare il DSCP video di ogni flusso.

▪ DSCP Video

Questa classe è costituita da applicazioni come MJPEG su HTTP, RTP/RTSP e RTSP/HTTP.

AVISSO! Per attivare questa funzione, assicurarsi che gli switch/router della rete supportino QoS.

Fare clic su **Salva** per applicare e memorizzare le impostazioni.

VLAN

Per modificare le impostazioni VLAN, selezionare **Sistema > Rete > VLAN**.

Selezionare la casella **Abilita VLAN** per attivare la funzione VLAN. Immettere l'ID VLAN. L'intervallo consentito per l'ID VLAN è compreso tra 1 e 4095. Il valore predefinito è 20.

CoS

CoS è l'acronimo di *Class of Service*. Maggiore è il valore di CoS, migliori saranno le prestazioni di trasmissione. Il valore determina inoltre la priorità di trasmissione tra le tre seguenti classi:

▪ Video live

L'intervallo di impostazione è compreso tra 0 e 7.

▪ Gestione

L'intervallo di impostazione è compreso tra 0 e 7.

SNMP

Per modificare le impostazioni SNMP (Simple Network Management Protocol), selezionare **Sistema > Rete > SNMP**.

Con il supporto SNMP (Simple Network Management Protocol), la telecamera può essere monitorata e gestita in remoto dal sistema di gestione della rete.

SNMP v1/v2

▪ Abilita SNMP v1/v2

Selezionare la versione di SNMP da utilizzare selezionando la casella.

▪ Community di lettura

Specificare il nome della community che ha accesso in sola lettura a tutti gli oggetti SNMP supportati. Il valore predefinito è "pubblico".

▪ **Community di scrittura**

Specificare il nome della community con accesso in lettura/scrittura a tutti gli oggetti SNMP supportati (ad eccezione degli oggetti di sola lettura). Il valore predefinito è "privato".

SNMP v3

SNMP v3 supporta un sistema di sicurezza avanzato che fornisce protezione contro gli utenti non autorizzati e garantisce la privacy dei messaggi. Agli utenti verrà richiesto di immettere il nome di sicurezza, la password di autenticazione e la password di crittografia durante l'impostazione delle connessioni della telecamera nel sistema di gestione della rete. Con SNMP v3, i messaggi inviati tra le telecamere e il sistema di gestione della rete saranno crittografati per garantire la privacy.

▪ **Abilita SNMP v3**

Abilitare SNMP v3 selezionando la casella.

▪ **Nome di sicurezza**

La lunghezza massima del nome di sicurezza è di 32 caratteri.

AVISSO! I caratteri validi sono A-Z, a-z, 0-9 e !#\$%&'-.@^_~.

▪ **Tipo di autenticazione**

Sono disponibili due tipi di autenticazione: MD5 e SHA. Selezionare **SHA** per un livello di sicurezza superiore.

▪ **Password di autenticazione**

La password di autenticazione deve essere di almeno 8 caratteri. I caratteri immessi vengono visualizzati sotto forma di punti per motivi di sicurezza.

AVISSO! I caratteri validi sono A-Z, a-z, 0-9 e !#\$%&'-.@^_~.

▪ **Tipo di crittografia**

Sono disponibili due tipi di crittografia: DES e AES. Selezionare **AES** per un livello di sicurezza superiore.

▪ **Password di crittografia**

La lunghezza della password di crittografia deve essere compresa tra 8 e 512 caratteri. I caratteri immessi vengono visualizzati sotto forma di punti per motivi di sicurezza. Anche la password di crittografia può essere lasciata vuota. In tal caso, i messaggi non saranno crittografati per proteggere la privacy.

AVISSO! I caratteri validi sono A-Z, a-z, 0-9 e !#\$%&'-.@^_~.

Trap per SNMP v1/v2/v3

Le trap vengono utilizzate dalla telecamera per inviare messaggi a un sistema di gestione in caso di eventi importanti o modifiche di stato.

- **Abilita trap**

Selezionare la casella per attivare il report trap.

- **Indirizzo trap**

Immettere l'indirizzo IP del server di gestione.

- **Comunità trap**

Accedere alla community da utilizzare quando si invia un messaggio trap al sistema di gestione.

Opzione trap

- **Avvio a caldo**

Una trap SNMP Avvio a caldo significa che il dispositivo SNMP, ovvero la telecamera IP, esegue il ricaricamento del software.

Fare clic su **Salva** per applicare e memorizzare le impostazioni.

UPnP

Per modificare le impostazioni UPnP, selezionare **Sistema > Rete > UPnP**.

Impostazione UPnP

- **Abilita UPnP**

Quando UPnP è abilitato, ogni volta che la telecamera viene visualizzata sulla LAN, l'icona delle telecamere collegate apparirà in Le mie posizioni di rete per consentire l'accesso diretto.

AVISSO! Per attivare questa funzione, assicurarsi che il componente UPnP sia installato sul computer. Vedere l'[Appendice A: Installazione dei componenti UPnP, p. 135](#) per la procedura di installazione dei componenti UPnP.

- **Abilita l'inoltro della porta UPnP**

Quando l'inoltro della porta UPnP è attivato, la telecamera può aprire automaticamente la porta del server Web sul router.

AVISSO! Per abilitare questa funzione, assicurarsi che il router supporti UPnP e che sia attivato.

- **Nome descrittivo**

Impostare un nome per l'identità della telecamera.

Fare clic su **Salva** per applicare e memorizzare le impostazioni.

Apri VPN

Questa videocamera utilizza [OpenVPN](#) per implementare una rete privata virtuale (VPN). Una VPN stabilisce connessioni point-to-point o site-to-site sicure tra reti e computer (ad esempio per i lavoratori remoti). L'amministratore del gateway VPN fornirà i valori per le impostazioni riportate di seguito.

- **Apri VPN**

Selezionare **Abilitato** per attivare VPN.

- **Indirizzo server**

Immettere l'indirizzo IP o il nome DNS del gateway VPN che si desidera utilizzare.

- **Porta server**

Immettere la porta del server del gateway VPN specificato.

- **Protocollo di comunicazione**

Selezionare il tipo di protocollo per il gateway VPN specificato.

- **Crittografia**

Selezionare la crittografia utilizzata per codificare i dati di rete.

- **Certificato CA**

Fare clic su **Sfoggia** per caricare un nuovo file di certificato dell'autorità di certificazione (CA) (per ulteriori informazioni, rivolgersi all'amministratore della VPN).

- **Certificato client**

Fare clic su **Sfoggia** per caricare un nuovo file di certificato client (per ulteriori informazioni, rivolgersi all'amministratore della VPN).

- **Chiave privata**

Fare clic su **Sfoggia** per caricare un nuovo file di chiave privata (per informazioni, rivolgersi all'amministratore della VPN).

Fare clic su **Salva** per applicare e memorizzare le impostazioni.

Bonjour

Bonjour (noto anche come [Rete a configurazione zero](#) o *zeroconf*) è un metodo per stabilire reti peer-to-peer automatiche (cioè senza servizi di rete dedicati, come server DHCP o DNS).

Attivare **Abilita Bonjour** per utilizzare questa funzione.

Fare clic su **Salva** per applicare e memorizzare le impostazioni.

DDNS

Per modificare le impostazioni DDNS, selezionare **Sistema > DDNS**.

Il Dynamic Domain Name System (DDNS) consente di sincronizzare costantemente un nome host con un indirizzo IP dinamico. In altre parole, permette a coloro che utilizzano un indirizzo IP dinamico di essere associati a un nome di dominio statico, in modo che altri possano connettersi a esso tramite nome.

- **Abilita DDNS**

Selezionare l'elemento per abilitare DDNS.

- **Provider**

Selezionare un host DDNS dall'elenco dei provider.

- **Nome host**

Immettere il nome di dominio registrato nel campo.

- **Nome utente/E-mail**

Immettere il nome utente o l'indirizzo e-mail richiesto dal provider DDNS per l'autenticazione.

- **Password/Chiave**

Immettere la password o la chiave richiesta dal provider DDNS per l'autenticazione.

Mail

Per modificare le impostazioni di posta, selezionare **Sistema > Posta**.

L'amministratore può inviare un'e-mail tramite SMTP (Simple Mail Transfer Protocol) quando scatta un allarme. SMTP è un protocollo per l'invio di messaggi e-mail tra i server. SMTP è un protocollo basato su testo relativamente semplice, in cui vengono specificati uno o più destinatari di un messaggio e il testo del messaggio viene trasferito.

È possibile configurare due set di SMTP. Ogni set include le impostazioni Server SMTP, Nome account, Password e Indirizzo e-mail. Per il server SMTP, contattare il provider dei servizi di rete per informazioni più specifiche.

Al termine, fare clic su **Salva**. Quindi, fare clic su **Test** per verificare la connessione tra la telecamera e il server SMTP specificato.

FTP

Per modificare le impostazioni FTP, selezionare **Sistema > FTP**.

L'amministratore può impostare la telecamera in modo che invii i messaggi di allarme a un sito FTP (File Transfer Protocol) specifico quando scatta un allarme. È possibile assegnare un messaggio di allarme a un massimo di due siti FTP. Immettere i dettagli FTP, tra cui server, porta server, nome utente, password e cartella remota, nei rispettivi campi.

Al termine, fare clic su **Salva**. Quindi, fare clic su **Test** per verificare la connessione tra la telecamera e il server FTP specificato.

HTTP

Per modificare le impostazioni HTTP, selezionare **Sistema > HTTP**.

Un server di notifica HTTP è in grado di ascoltare i messaggi di notifica provenienti dalle videocamere in base agli eventi attivati. Immettere i dettagli HTTP, tra cui nome del server (ad esempio, <http://192.168.0.100/admin.php>), nome utente e password, nei rispettivi campi. Le notifiche **Allarme** attivato e **Rilevamento movimento** possono essere inviate al server HTTP specificato.

Fare clic su **Salva** per applicare e memorizzare le impostazioni.

AVISSO! Vedere **Eventi > Applicazione > Invia notifica HTTP, p. 79** per le impostazioni di notifica HTTP.

MxMessageSystem

Questo sistema consente lo scambio di messaggi di rete tra computer e videocamere ed è utilizzato per la segnalazione avanzata degli eventi.

Per modificare le impostazioni di MxMessageSystem, selezionare **Sistema > MxMessageSystem**.

The screenshot shows the MOBOTIX MOVE web interface. The top navigation bar includes 'Home', 'System' (selected), 'Streaming', 'Camera', and 'Logout'. A language dropdown is set to 'English'. The left sidebar menu lists various system settings, with 'MxMessageSystem' selected. The main content area displays the configuration for 'MxMessageSystem' with the following fields:

MxMessageSystem	
Password(PSK)
Broadcast Port	19800
1st Message	alarm
2nd Message	lights_on
3rd Message	
Advanced	
Resend	3
Poll Frequency	16
Max Time Offset	100

A 'Save' button is located at the bottom of the configuration area.

La videocamera può inviare notifiche tramite MxMessageSystem in base agli eventi attivati.

MxMessageSystem

Password (PSK): La comunicazione è crittografata in SSH. Immettere la chiave di sicurezza privata.

Porta di trasmissione: Immettere la porta di trasmissione di MxMessageSystem.

Messaggi: Inserire fino a tre messaggi che possono essere inviati a MxMessageSystem.

Strumenti di installazione

Rinvia: Questo parametro specifica la frequenza totale con la quale il messaggio verrà nuovamente inviato. Molti nuovi invii aumentano la probabilità che il messaggio venga effettivamente ricevuto, ma generano anche un carico di rete più pesante.

Frequenza di polling: questo parametro specifica la frequenza al secondo di invio dei messaggi. Una frequenza più elevata riduce la latenza, ma genera un carico di rete più pesante.

Differenza massima orario: differenza massima tra il timestamp del messaggio e l'ora di sistema. I messaggi con una maggiore differenza vengono eliminati. Si consiglia vivamente di sincronizzare l'ora di sistema di tutti i componenti del sistema di messaggi, utilizzando NTP (nella finestra di dialogo Data e Ora).

Fare clic su **Salva** per applicare e memorizzare le impostazioni.

AVISSO! Per configurare gli eventi che utilizzano MxMessageSystem, aprire **Sistema > Eventi > MxMessageSystem Evento** (vedere anche [Eventi \(Impostazioni allarme\)](#)).

Eventi (Impostazioni allarmi)

Per modificare le impostazioni degli eventi, selezionare **Sistema > Eventi**. Verranno visualizzate le seguenti sezioni:

- **Applicazione**
- **Rilevamento movimento**
- **Rilevamento guasti di rete**
- **Manomissione**
- **MxMessageSystem Evento**
- **Evento periodico**
- **Attivazione manuale**
- **Rilevamento audio**
- **Video Analytics (Analisi video)**

Azioni attivate (comuni a tutti i tipi di evento)

Le seguenti azioni di allarme possono essere attivate dalla videocamera quando rileva l'evento corrispondente.

AVISSO! A seconda delle funzioni della videocamera e delle impostazioni specifiche, alcune azioni potrebbero non essere disponibili (ad esempio, FTP è disponibile solo se è stato specificato un sito FTP).

- **Abilita uscita allarme (alto/basso)**
Selezionare questi elementi per abilitare le uscite relè di allarme.
- **Invia messaggio di allarme via FTP/E-mail**
L'amministratore può scegliere se inviare un messaggio di allarme tramite FTP e/o e-mail quando viene rilevato l'audio.

■ Carica immagine via FTP

Selezionare questa voce per consentire all'amministratore di assegnare un sito FTP e configurare vari parametri. Quando viene rilevato l'audio, le immagini degli eventi vengono caricate sul sito FTP designato. Nota: per implementare questa funzione, uno dei flussi DEVE essere impostato come MJPEG; in caso contrario, questa funzione sarà disattivata e non sarà possibile accedervi.

La funzione **Buffer pre-trigger** consente agli utenti di controllare cosa ha causato il trigger. La frequenza dei fotogrammi del **buffer pre-trigger** potrebbe essere predeterminata. D'altra parte, **Buffer post-trigger** consente agli utenti di caricare una certa quantità di immagini dopo che si verifica un evento audio.

AVISSO! Il **Buffer pre-trigger** varia in genere da 1 a 20 frame. Tuttavia, l'intervallo cambierà di conseguenza se la frequenza di frame di MJPEG in **Streaming > Configurazione video** è pari a 6 o inferiore.

Selezionare la casella **Continua caricamento immagine** per caricare le immagini attivate durante un determinato periodo di tempo o continuare il caricamento fino a quando il trigger non è disattivato. Selezionare **Carica per __ sec** e immettere la durata nello spazio vuoto. Le immagini della durata verranno caricate su FTP quando si verifica un evento audio.

L'intervallo di impostazione è compreso tra 1 e 99999 secondi. Selezionare **Carica quando il trigger è attivo** per fare in modo che le immagini continuino a essere caricate su FTP durante l'attivazione del trigger, fino a quando l'evento non si arresta. Impostare la frequenza dell'immagine come frequenza dei fotogrammi di caricamento. L'intervallo di impostazione è compreso tra 1 e 15 fotogrammi al secondo.

AVISSO! Assicurarsi che la configurazione FTP sia stata completata. Per ulteriori dettagli, fare riferimento alla sezione FTP.

■ Carica immagine via e-mail

Selezionare questa voce per consentire all'amministratore di assegnare un indirizzo e-mail e configurare vari parametri. Quando viene rilevato l'audio, le immagini degli eventi vengono inviate all'indirizzo e-mail specificato. Nota: per implementare questa funzione, uno dei flussi DEVE essere impostato come MJPEG; in caso contrario, questa funzione sarà disattivata e non sarà possibile accedervi.

La funzione **Buffer pre-trigger** consente agli utenti di controllare cosa ha causato il trigger. La frequenza dei fotogrammi del **buffer pre-trigger** potrebbe essere predeterminata. D'altra parte, **Buffer post-trigger** consente agli utenti di caricare una certa quantità di immagini dopo che si verifica un evento audio.

AVISSO! Il **Buffer pre-trigger** varia in genere da 1 a 20 frame. Tuttavia, l'intervallo cambierà di conseguenza se la frequenza di frame di MJPEG in **Streaming > Configurazione video** è pari a 6 o inferiore.

Selezionare la casella **Continua caricamento immagine** per caricare le immagini attivate durante un determinato periodo di tempo o continuare il caricamento fino a quando il trigger non è disattivato. Selezionare **Carica per ___ sec** e immettere la durata nello spazio vuoto. Le immagini della durata verranno caricate via e-mail quando si verifica un evento audio.

L'intervallo di impostazione è compreso tra 1 e 99999 secondi. Selezionare **Carica quando il trigger è attivo** per fare in modo che le immagini continuino a essere caricate nell'e-mail durante l'attivazione del trigger, fino a quando l'evento non si arresta. Impostare la frequenza dell'immagine come frequenza dei fotogrammi di caricamento. L'intervallo di impostazione è compreso tra 1 e 15 fotogrammi al secondo.

AVISSO! Assicurarsi che la configurazione SMTP sia stata completata. Per ulteriori dettagli, fare riferimento alla sezione E-mail.

■ Carica immagine sulla scheda SD

Selezionare questo elemento per caricare periodicamente le immagini sulla scheda SD. Nota: per implementare questa funzione, uno dei flussi DEVE essere impostato come MJPEG; in caso contrario, questa funzione sarà disattivata e non sarà possibile accedervi.

La funzione **Buffer pre-trigger** può definire quante immagini devono essere caricate prima del momento attivato. La funzione **Buffer post-trigger** può definire il numero di immagini da caricare dopo il momento attivato.

AVISSO! Il **Buffer pre-trigger** varia in genere da 1 a 20 frame. Tuttavia, l'intervallo cambierà di conseguenza se la frequenza di frame di MJPEG in **Streaming > Configurazione video** è pari a 6 o inferiore.

AVISSO! Prima di implementare **Carica immagine su scheda SD**, assicurarsi che la scheda SD sia correttamente rilevata e installata. Per ulteriori dettagli, fare riferimento a **Gestione dell'archiviazione > Scheda SD > Informazioni dispositivo**.

Invia messaggio tramite MxMessageSystem

Selezionare questo elemento e un messaggio da inviare a MxMessageSystem. Se necessario, aggiungere parametri JSON personalizzati al messaggio.

■ Invia notifica HTTP

Selezionare questa voce, selezionare l'indirizzo HTTP di destinazione e specificare i parametri per le notifiche di eventi in base al **Rilevamento audio** attivato. Quando scatta un allarme, la notifica può essere inviata al server HTTP specificato.

Ad esempio, se il parametro personalizzato è impostato su "action=1&group=2" e il nome del server HTTP è "http://192.168.0.1/admin.php", la notifica verrà inviata al server HTTP come "http://192.168.0.1/admin.php? action=1&group=2" quando l'allarme viene attivato.

Invia messaggio tramite MxMessageSystem

Selezionare questo elemento e un messaggio da inviare a MxMessageSystem. Se necessario, aggiungere parametri JSON personalizzati al messaggio.

■ **Registra clip video**

Selezionare questa opzione e scegliere un tipo di archiviazione per la registrazione video, **Scheda SD** o **NAS** (Network-Attached Storage). La registrazione Rilevamento audio verrà memorizzata nella scheda microSD/SD o nell'unità NAS quando viene rilevato l'audio.

La funzione di registrazione **Buffer pre-trigger** consente agli utenti di controllare cosa ha causato il trigger. L'intervallo di tempo del buffer pre-trigger è compreso tra 1 e 3 secondi. Selezionare **Carica per __ sec** per impostare la durata della registrazione dopo l'attivazione dell'audio. L'intervallo di impostazione è compreso tra 1 e 99999 secondi. Selezionare **Carica quando il trigger è attivo** per registrare il video attivato fino a quando il trigger non è disattivato.

AVISSO! Assicurarsi che la registrazione locale (con scheda microSD/SD) o la registrazione remota (con NAS) siano attivate in modo da poter implementare questa funzione. Per ulteriori dettagli, fare riferimento alla sezione Registrazione.

Nome file

Immettere un nome file nello spazio vuoto, ad esempio image.jpg. Il formato del nome file dell'immagine caricata può essere impostato in questa sezione. Selezionare quello che soddisfa i requisiti.

■ **Add date/time suffix (Aggiungi suffisso data/ora)**

Nome file: imageYYMMDD_HHNNSS_XX.jpg

Y: Anno, M: Mese, D: Giorno

H: Ora, N: Minuto, S: Secondo

X: Sequence Number (Numero sequenza)

■ **Aggiungi suffisso numero di sequenza (nessun valore massimo)**

Nome file: imageXXXXXXXXX.jpg

X: Sequence Number (Numero sequenza)

■ **Aggiungere il suffisso del numero di sequenza fino a # e quindi iniziare di nuovo**

Nome file: imageXX.jpg

X: Sequence Number (Numero sequenza)

AVISSO! Il suffisso del nome del file termina con il numero impostato. Ad esempio, se l'impostazione è fino a "10", il nome del file inizierà da 00, terminerà a 10 e quindi inizierà di nuovo.

■ **Sovrascrivi**

L'immagine originale nel sito FTP verrà sovrascritta dal nuovo file caricato con un nome file statico.

Fare clic su **Salva** per applicare e memorizzare le impostazioni.

Applicazione

Per modificare le impostazioni dell'applicazione, selezionare **Sistema > Eventi > Applicazione**.

La telecamera supporta un ingresso allarme e un'uscita relè per la cooperazione con il sistema di allarme, al fine di acquisire le immagini degli eventi. Fare riferimento alla definizione del pin di allarme riportata di seguito per collegare i dispositivi di allarme alla telecamera, se necessario.

Interruttore di allarme

L'impostazione predefinita per la funzione Interruttore di allarme è **Off**. Attivare la funzione selezionando **On**. È anche possibile attivare la funzione in base alla programmazione precedentemente impostata nella pagina delle impostazioni **Programmazione**. Selezionare **Per programmazione** e fare clic su **Seleziona...** per scegliere la programmazione desiderata dal menu a discesa.

Tipo di allarme

Selezionare un tipo di allarme, **Normalmente chiuso** o **Normalmente aperto**, che corrisponde all'applicazione dell'allarme.

Azione attivata

Vedere la sezione [Azioni attivate \(comuni a tutti i tipi di evento\)](#), p. 76 per informazioni sulle varie azioni che possono essere attivate.

Fare clic su **Salva** per applicare e memorizzare le impostazioni.

Rilevamento movimento

Per modificare le impostazioni di rilevamento del movimento, selezionare **Sistema > Eventi > Rilevamento movimento**.

La funzione di rilevamento del movimento consente alla telecamera di rilevare movimenti sospetti e di attivare gli allarmi, confrontando i pixel di campionamento nell'area di rilevamento di due immagini live consecutive. Quando il volume di movimento nell'area di rilevamento raggiunge o supera il valore prestabilito della soglia di sensibilità, scatta l'allarme.

La funzione supporta fino a 4 set di impostazioni di rilevamento del movimento. È possibile scegliere le impostazioni dal menu a discesa Rilevamento movimento.

Rilevamento movimento

Per impostazione predefinita, il rilevamento del movimento è **disattivato**. Selezionare **Attivato** per abilitare questa funzione.

È anche possibile attivare la funzione in base alla programmazione precedentemente impostata nella pagina delle impostazioni **Programmazione**. Selezionare **Per programmazione** e fare clic su **Selezione...** per scegliere la programmazione desiderata dal menu a discesa.

Disegno area movimento

La videocamera divide l'area di rilevamento in 1.200 griglie di rilevamento (40 x 30); è possibile tracciare l'area di rilevamento del movimento utilizzando il pennello.

Selezionare la casella **Abilita pennello** e selezionare le dimensioni del pennello: 1x1, 3x3 o 5x5.

Quindi, fare clic con il pulsante sinistro del mouse e trascinare il cursore per tracciare l'area di rilevamento preferita. Per cancellare l'area di rilevamento tracciata, fare clic con il pulsante sinistro del mouse e trascinare il cursore del mouse sulle griglie colorate.

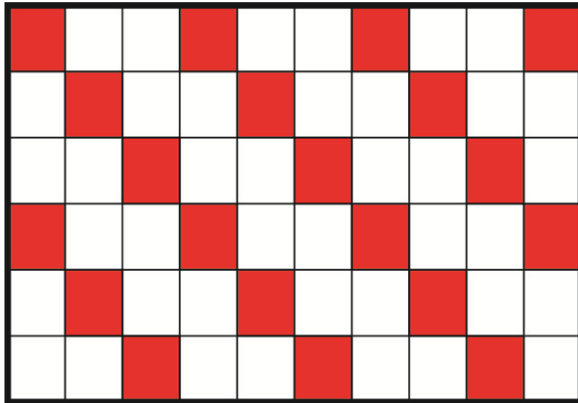


Impostazione del rilevamento del movimento

È possibile regolare vari parametri di rilevamento del movimento in questa sezione.

Intervallo pixel di campionamento [1-10]:

Questo elemento viene utilizzato per esaminare le differenze tra due fotogrammi. È possibile configurare l'intervallo dei pixel di campionamento. Il valore predefinito è 1. Ad esempio, se gli utenti impostano l'intervallo su 3, il sistema della telecamera IP preleverà un pixel di campionamento ogni 3 pixel di ciascuna riga e ciascuna colonna nell'area di rilevamento (fare riferimento alla figura qui sotto). L'allarme viene attivato quando vengono rilevate differenze.

**Livello di rilevamento [1-100]:**

È possibile configurare il livello di rilevamento per ciascun pixel di campionamento. Il livello di rilevamento indica in quale misura la telecamera può accettare le differenze tra due pixel di campionamento. Più piccolo è il valore, più saranno rilevati piccoli movimenti. L'intervallo predefinito è 10.

Livello di sensibilità [1-100]:

Il livello predefinito è 80, quindi se il 20% di pixel di campionamento o un valore superiore viene rilevato in modo diverso, il sistema rileverà il movimento. Maggiore è il valore, più il sistema è sensibile. Nel frattempo, quando il valore è maggiore, la linea rossa orizzontale nella finestra di indicazione del movimento si abbassa di conseguenza.

Intervallo di tempo (s) [0-7200]:

Si tratta dell'intervallo tra ogni movimento rilevato. L'intervallo predefinito è 10.

Barra di indicazione del movimento

Quando la funzione di rilevamento del movimento è attiva e viene rilevato un movimento, i segnali vengono visualizzati sulla barra di indicazione del movimento. La barra di indicazione del movimento diventa verde o rossa quando si verifica un movimento nell'area di rilevamento.

Il colore verde indica che il movimento in corso è stato rilevato e non supera la soglia del livello di rilevamento e di sensibilità. Non verranno attivati allarmi.



Il colore rosso indica che il movimento in corso supera la soglia del livello di rilevamento e di sensibilità. Verrà attivato l'allarme.



Azione attivata

Vedere la sezione [Azioni attivate \(comuni a tutti i tipi di evento\)](#), p. 76 per informazioni sulle varie azioni che possono essere attivate.

Fare clic su **Salva** per applicare e memorizzare le impostazioni.

Rilevamento guasti di rete

Per modificare le impostazioni di rilevamento dei guasti di rete, selezionare **Sistema > Eventi > Rilevamento guasti di rete**.

Il rilevamento dei guasti di rete consente alla telecamera di eseguire periodicamente il ping di un altro dispositivo IP (ad esempio NVR, VSS, server video, ecc.) all'interno della rete e genera alcune azioni in caso di errore di rete (ad esempio, un server video viene in qualche modo disconnesso).

Essendo in grado di implementare la registrazione locale (tramite scheda microSD/SD) o remota (tramite NAS) quando si verifica un guasto di rete, la telecamera può essere un dispositivo di registrazione di backup per il sistema di sorveglianza.

Interruttore di rilevamento

L'impostazione predefinita per la funzione Interruttore di rilevamento è **Off**. Attivare la funzione selezionando **On**. È possibile anche attivare la funzione in base alla programmazione precedentemente impostata nella pagina delle impostazioni **Programmazione**. Selezionare **Per programmazione** e fare clic su **Seleziona...** per scegliere la programmazione desiderata dal menu a discesa.

Tipo di rilevamento

Immettere l'indirizzo del dispositivo IP e il periodo di tempo di ping. La telecamera eseguirà il ping del dispositivo IP ogni N minuto/i. Se il problema persiste per un massimo di tre volte, scatterà l'allarme. L'intervallo di impostazione del tempo di ping è compreso tra 1 e 99 min.

Azione attivata

Vedere la sezione [Azioni attivate \(comuni a tutti i tipi di evento\)](#), p. 76 per informazioni sulle varie azioni che possono essere attivate.

Fare clic su **Salva** per applicare e memorizzare le impostazioni.

Evento MxMessageSystem

Per modificare le impostazioni dell'evento MxMessageSystem, selezionare **Sistema > Eventi > MxMessageSystem Evento**.

La funzione Allarme MxMessageSystem può attivare un'azione se viene ricevuta una notifica da MxMessageSystem

Allarme MxMessageSystem

L'impostazione predefinita per la funzione Allarme MxMessageSystem è **Off**. Attivare la funzione selezionando **On**. È anche possibile attivare la funzione in base alla programmazione precedentemente impostata nella pagina delle impostazioni **Programmazione**. Selezionare **Per programmazione** e fare clic su **Seleziona...** per scegliere la programmazione desiderata dal menu a discesa.

Impostazione MxMessageSystem

- **Percorso/Nome messaggio:** immettere il percorso del messaggio MxMessage che dovrebbe attivare un'azione. La Durata minima manomissione è il tempo impiegato dall'analisi video per determinare se si è verificata una manomissione della telecamera. La Durata minima potrebbe anche essere interpretata come la definizione della soglia di Manomissione; una durata maggiore rappresenta una soglia più elevata. L'intervallo di tempo della Durata manomissione che è possibile impostare è compreso tra 10 e 3600 sec. Il valore predefinito è 20 sec.
- **Durata azione:** impostare un periodo di tempo in secondi dopo il quale un'azione attivata come la registrazione video deve terminare.

Azione attivata

Vedere la sezione [Azioni attivate \(comuni a tutti i tipi di evento\)](#), p. 76 per informazioni sulle varie azioni che possono essere attivate.

Fare clic su **Salva** per applicare e memorizzare le impostazioni.

Evento periodico

Per modificare le impostazioni dell'evento periodico, selezionare **Sistema > Eventi > Evento periodico**.

Con l'impostazione Evento periodico, è possibile impostare la videocamera in modo da caricare periodicamente le immagini su un sito FTP o un indirizzo e-mail. Ad esempio, se l'intervallo di tempo è impostato su 60 secondi, la telecamera caricherà le immagini sul sito FTP o sull'indirizzo e-mail ogni 60 secondi. Le immagini da caricare sono le immagini anteriori e posteriori al momento di

attivazione. È possibile definire il numero di immagini da caricare nella sezione **Azione attivata** di questa pagina di impostazione.

Evento periodico

L'impostazione predefinita per la funzione Evento periodico è **Off**. Attivare la funzione selezionando **On**.

Time Interval (Intervallo di tempo)

Il valore predefinito dell'intervallo di tempo è 60 secondi. L'intervallo di impostazione dell'intervallo di tempo è compreso tra 60 e 3600 secondi.

Azione attivata

Vedere la sezione [Azioni attivate \(comuni a tutti i tipi di evento\)](#), p. 76 per informazioni sulle varie azioni che possono essere attivate.

Fare clic su **Salva** per applicare e memorizzare le impostazioni.

Attivazione manuale

Per modificare le impostazioni di attivazione manuale, selezionare **Sistema > Eventi > Attivazione manuale**.

Con l'impostazione Attivazione manuale, le immagini o i video attuali possono essere caricati nella destinazione designata, ad esempio un sito FTP o un indirizzo e-mail. L'amministratore può specificare le azioni attivate che verranno eseguite quando gli utenti commutano il pulsante Attivazione manuale su ON. Tutte le opzioni sono elencate di seguito.

Attivazione manuale

L'impostazione predefinita per la funzione Attivazione manuale è **Off**. Attivare la funzione selezionando **On**. Dopo aver abilitato la funzione Attivazione manuale, fare clic sul pulsante Attivazione manuale sulla pagina iniziale per avviare il caricamento dei dati. Fare nuovamente clic per interrompere il caricamento.

Azione attivata

Vedere la sezione [Azioni attivate \(comuni a tutti i tipi di evento\)](#), p. 76 per informazioni sulle varie azioni che possono essere attivate.

Fare clic su **Salva** per applicare e memorizzare le impostazioni.

Rilevamento audio

Per modificare le impostazioni di rilevamento audio, selezionare **Sistema > Eventi > Rilevamento audio**.

La funzione Rilevamento audio consente alla videocamera di rilevare l'audio e di attivare gli allarmi quando il volume audio nell'area rilevata raggiunge o supera il valore della soglia di sensibilità stabilita.

AVISSO! La funzione Rilevamento audio è disponibile solo per i modelli dotati di funzione I/O audio.

Rilevamento audio

In Impostazione rilevamento audio, l'impostazione predefinita per la funzione Rilevamento audio è **Off**. Attivare la funzione selezionando **On**.

Impostazione rilevamento audio

Gli utenti possono regolare vari parametri di rilevamento audio in questa sezione.

- **Livello di rilevamento [1-100]:**

Questo elemento serve ad impostare il livello di rilevamento per ciascun volume di campionamento; minore è il valore, maggiore è la sensibilità. L'intervallo predefinito è 10.

- **Intervallo di tempo (s) [0-7200]:**

Si tratta dell'intervallo tra ogni audio rilevato. L'intervallo predefinito è 10.

Azione attivata

Vedere la sezione [Azioni attivate \(comuni a tutti i tipi di evento\)](#), p. 76 per informazioni sulle varie azioni che possono essere attivate.

Fare clic su **Salva** per applicare e memorizzare le impostazioni.

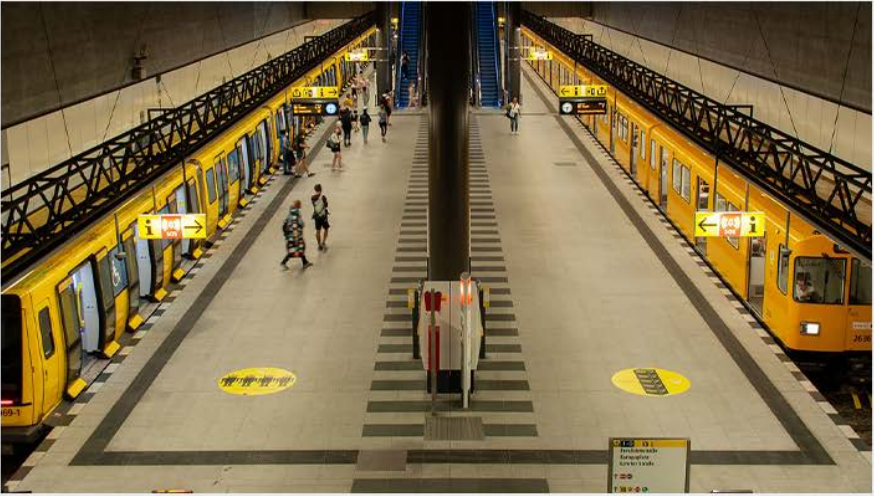
Video Analytics (Analisi video)

Per modificare le impostazioni dell'analisi video, selezionare **Sistema > Eventi > Analisi video**.

MOBOTIXMOVE
Home
System
Streaming
Camera
PTZ
Logout
English ▼

- System
- Security ▼
- Network ▼
- DDNS
- Mail
- FTP
- HTTP
- MxMessageSystem
- Events ▲
- Application
- Motion Detection
- Network Failure Detection
- MxMessageSystem Event
- Periodical Event
- Manual Trigger
- Audio Detection
- Video Analytics
- Storage Management ▼
- Recording
- Schedule
- View Information ▼
- Factory Default
- Software Version
- Software Upgrade
- Maintenance

Video Analytics



Video Analytics

Video Analytics Profile: Add ▼

Preset: Preset 1(Overview) ▼

Video Analytics 1 ▼ **Selected Behaviors** Abandoned Object ▼

Off

On

By schedule

Please select ... ▼

Note :
Please wait 10 seconds for VA system to restart after resolution change or image rotation.

Behavior Specific Settings

Sensitivity: 50 ▲▼

Triggered Action

<input type="checkbox"/> Enable alarm output 1 high ▲▼	<input type="checkbox"/> Send HTTP notification
<input type="checkbox"/> Enable alarm output 2 high ▲▼	<input type="checkbox"/> Send message by MxMessageSystem
<input type="checkbox"/> Send alarm message by FTP	<input type="checkbox"/> Record video clip
<input type="checkbox"/> Send alarm message by E-mail	
<input type="checkbox"/> Upload image by FTP	
<input type="checkbox"/> Upload image by E-Mail	

File name

File Name : image.jpg

Add date/time suffix

Add sequence number suffix (no maximum value)

Add sequence number suffix up to 0 and then start over

Overwrite

Delete
Save
Show Analytics Info

88 / 148

Profilo di analisi video

È possibile creare profili di analisi video (VA) per indirizzare la videocamera su diverse posizioni preimpostate, quindi eseguire i "comportamenti" di analisi video specificati (è possibile utilizzare un massimo di due profili in una posizione).

AVISSO! Prima di poter memorizzare altri profili oltre al profilo *predefinito*, è necessario impostare le posizioni preimpostate come delineato in [Preimpostazione, p. 126](#). È possibile configurare molte posizioni preimpostate. Tuttavia, assicurarsi di denominarle in modo appropriato ("Panoramica", "StairsLeft", "StairsRight",...) per poterle identificare più facilmente in questa finestra di dialogo.

Configurazione di diversi profili di analisi video

Un profilo di analisi video combina una posizione preimpostata con una funzione di analisi video. È possibile selezionare un profilo manualmente o utilizzando sequenze di posizione automatizzate (vedere [Sequenza, p. 129](#)).

1. Fare clic sul menu a discesa **Profili di analisi video** e selezionare *Aggiungi*.
2. Selezionare una posizione preimpostata, ad esempio *Preset1 (Panoramica)*.
3. In **Comportamento selezionato**, selezionare la funzione VA che si desidera utilizzare (ad es., *Oggetto abbandonato*).
4. Impostare l'opzione **Analisi video** su **Attivato** o **Per programmazione** e selezionare una pianificazione (vedere [Programmazione, p. 99](#) per definire una pianificazione).
5. Selezionare le impostazioni per il comportamento scelto nella sezione **Impostazioni specifiche del comportamento** (vedere [Comportamenti di analisi video, p. 90](#)).
6. Selezionare l'azione che si desidera eseguire nel caso in cui la videocamera rilevi un evento nella sezione **Azione attivata**.
7. Fare clic su **Salva** nella parte inferiore della finestra di dialogo per salvare questo profilo (in questo caso, viene assegnato il nome della posizione preimpostata che è stata selezionata, ad es., *Preset1*).

Quando si seleziona un profilo da provare in questa finestra di dialogo, la videocamera si sposta nella posizione corrispondente ed esegue il comportamento selezionato. Quando si seleziona una delle posizioni preimpostate per le quali è stato definito un profilo di analisi video nella schermata **Home**, la videocamera esegue la funzione VA assegnata.

AVISSO! Dopo il passaggio a una nuova posizione, la videocamera richiede circa 10 secondi per eseguire correttamente la funzione VA selezionata (regolazione di messa a fuoco, esposizione, ecc.).

Modifica di un profilo di analisi video

1. Selezionare il profilo che si desidera modificare in **Profilo di analisi video**.
2. Modificare il profilo come desiderato.
3. Fare clic su **Salva** nella parte inferiore della finestra di dialogo.

Eliminazione di un profilo di analisi video


1. Selezionare il profilo che si desidera eliminare in **Profilo di analisi video**.
2. Fare clic su **Elimina** nella parte inferiore della finestra di dialogo.

Combinazione di una sequenza con profili di analisi video

Una *linea di sequenza* è costituita da posizioni preimpostate in cui la videocamera si sposta automaticamente dall'una all'altra posizione. Per combinare tale linea di sequenza con specifiche funzioni di analisi video per ciascuna posizione, procedere come segue.

1. Definire le posizioni preimpostate e salvare i profili come delineato in [Profilo di analisi video, p. 89](#).
2. Definire una **linea di sequenza** in **PTZ > Sequenza, p. 129** selezionando le posizioni preimpostate che si desidera utilizzare (in questo esempio, verrà impostata la linea di sequenza n. 1).

AVISSO! Impostare il **tempo di sosta** per ogni preimpostazione su almeno *15 secondi* in modo che la videocamera abbia il tempo sufficiente per regolare la messa a fuoco, impostare l'esposizione, ecc. e per eseguire la funzione di analisi video prima di passare alla posizione successiva.

3. Fare clic su **Home** nel menu principale, aprire il pannello di controllo facendo clic su  e, dal menu a discesa **SEQUENZA**, selezionare *1*.

La videocamera si sposterà nelle posizioni preimpostate definite in questa linea di sequenza (viene eseguita una "sequenza"). Se è stato definito un profilo di analisi video per una posizione preimpostata, la videocamera eseguirà la funzione selezionata in quella posizione.

Per interrompere la sequenza, selezionare una posizione preimpostata nell'elenco a discesa **PREIMPOSTAZIONE** o spostare la posizione della videocamera con il mouse (fare clic sull'immagine e trascinarla) oppure fare clic su uno dei pulsanti freccia nel pannello di controllo PTZ.

Comportamenti di analisi video

Ogni profilo consente di definire due comportamenti diversi dal menu a discesa **Comportamenti selezionati**. Ad esempio:

- Impostare **Analisi video** su **1**.
- Da **Comportamenti selezionati**, selezionare *Rilevamento volto*.

- In **Impostazioni specifiche del comportamento**, configurare le impostazioni per l'opzione di comportamento selezionata (in questo caso, è possibile attivare le caselle di controllo **Volto** e **Sesso**).
- Fare clic su **Salva** per applicare e memorizzare le impostazioni.
- Impostare **Analisi video** su **2**.
- Da **Comportamenti selezionati**, selezionare *Oggetto abbandonato*.

AVISSO! Non è possibile selezionare lo stesso comportamento già selezionato per l'analisi video n. 1.

- In **Impostazioni specifiche del comportamento**, configurare le impostazioni per l'opzione di comportamento selezionata (in questo caso, è possibile modificare la **sensibilità**).
- Fare clic su **Salva** per applicare e memorizzare le impostazioni.

Rilevamento automatico

AVISSO! Questa sezione è disponibile solo per il comportamento **Rilevamento intrusioni**.

La funzione Rilevamento automatico di MOBOTIX MOVE 2MP Low-Light Video Analytics Speed Dome seguirà gli oggetti che entrano nell'immagine live della videocamera.



- **Abilita rilevamento automatico:** attiva la funzione di rilevamento automatico.
- **Ritorna allo stato PTZ dopo il rilevamento:** ritorna alla posizione originale al termine del rilevamento automatico.
- **Durata**
 - *Sempre:* nessun limite al rilevamento automatico.
 - *Altri:* consente di impostare un limite di tempo per il rilevamento automatico.
- Fare clic su **Salva** per applicare e memorizzare le impostazioni.

AVISSO!

Gli oggetti nell'immagine devono avere almeno queste dimensioni per poter funzionare correttamente con il tracciamento automatico.

- Persone: **50 x 135 pixel** (1080p)
- Veicoli: **70 x 70 pixel** (1080p)

Zone Settings (Impostazioni zona)

AVISSO! Questa sezione è disponibile solo per il comportamento **Rilevamento intrusioni** e se è stata definita almeno una zona nell'immagine (utilizzando i pulsanti  ).

Riferimento menu

Scheda "Sistema"

Zone Settings

Zone Settings:

Name:

Directions:

Dwell time: seconds

Detect item: Person Vehicle

Trigger type:

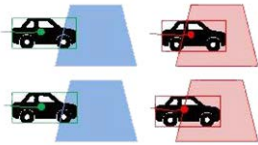
Zone List:

- Door 1
- Door 2
- Window

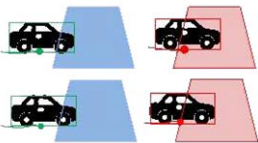
- La zona attiva nell'**elenco delle zone** ha uno sfondo blu.
- Alle zone definite vengono assegnati i nomi predefiniti ("Zona 1", "Zona 2",...). Per rinominare una zona, fare clic su di essa e immettere un nome diverso (in questo caso, "Porta 1", "Porta 2" e "Finestra").
- Per eliminare una zona, fare clic sulla "x" riportata dopo il nome della zona nell'elenco.
- **Direzioni:** selezionare una direzione o *TUTTO* per attivare la funzione in base alla direzione del movimento.
- **Tempo di sosta:** immettere il numero minimo di secondi in cui l'oggetto deve rimanere all'interno della zona da attivare.
- **Rileva elemento:** consente di rilevare solo le persone o solo i veicoli oppure entrambi.

- **Tipo di attivazione:** fornisce ulteriori opzioni su come un oggetto entra nella zona.

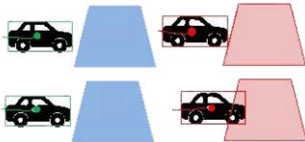
- *Al centro:* si attiva se il centro del rettangolo di selezione dell'oggetto entra nella zona.



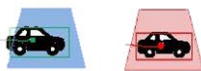
- *In basso al centro:* si attiva se il centro inferiore del rettangolo di selezione dell'oggetto entra nella zona.



- *Bordo:* si attiva se un bordo del rettangolo di selezione dell'oggetto entra nella zona.



- *Completamente all'interno:* si attiva se il rettangolo di selezione dell'oggetto è completamente all'interno della zona (ad es., lo stipite della porta).



- *Copertura completa:* si attiva se il rettangolo di selezione dell'oggetto copre l'intera zona (ad es., una piccola area in un corridoio o ad un cancello).



- Fare clic su **Salva** per applicare e memorizzare le impostazioni.

Show Analytics Info (Mostra info di analisi)

Fare clic su **Mostra informazioni analisi** per aprire una finestra separata che contiene il flusso di eventi della videocamera. In questo modo, è possibile monitorare gli eventi rilevati dalle impostazioni attualmente definite (ad es., per provare la configurazione).

AVISSO! Per ulteriori informazioni su come utilizzare le impostazioni di analisi video, fare riferimento al [Manuale di analisi video](#).

Azione attivata

Vedere la sezione [Azioni attivate \(comuni a tutti i tipi di evento\)](#), p. 76 per informazioni sulle varie azioni che possono essere attivate.

Fare clic su **Salva** per applicare e memorizzare le impostazioni.

Gestione dell'archiviazione

Per modificare le impostazioni di gestione dell'archiviazione, selezionare **Sistema > Gestione archiviazione**.

Facendo clic su **Gestione archiviazione**, verrà visualizzato un menu a discesa con schede che includono **Scheda SD** e **Condivisione rete**.

Scheda SD

Per modificare le impostazioni per la scheda SD, selezionare **Sistema > Gestione archiviazione > Scheda SD**.

È possibile implementare la registrazione locale sulla scheda microSD/SDHC/SDXC fino ad una capacità di 1 TB.

Questa pagina mostra le informazioni sulla capacità del supporto di archiviazione e un elenco di registrazioni con tutti i file di registrazione salvati sulla scheda di memoria. È possibile anche formattare il supporto di archiviazione e implementare la pulizia automatica della registrazione tramite la pagina delle impostazioni.

Per implementare la registrazione su un supporto di archiviazione, andare alla pagina **Registrazione** (vedere [Registrazione](#), p. 98).

AVISSO! Formattare il supporto di archiviazione quando viene utilizzato per la prima volta. La formattazione sarà necessaria anche quando un supporto di archiviazione viene utilizzato su una videocamera e successivamente trasferito su un'altra videocamera con una diversa piattaforma software.

Non è consigliabile registrare su schede microSD/SD continuamente 24 ore su 24, 7 giorni su 7, poiché potrebbero non essere in grado di supportare la lettura/scrittura continua dei dati a lungo termine. Per informazioni sull'affidabilità e sulla durata prevista, contattare il produttore della scheda microSD/SD.

Informazioni sul dispositivo

Dopo aver inserito il supporto di archiviazione nella videocamera, le informazioni sulla scheda, quali capacità e stato della memoria, verranno visualizzate in **Informazioni sul dispositivo**.

Sorgente di registrazione

Selezionare un flusso video da impostare come sorgente di registrazione. Il formato predefinito del flusso video è **Flusso 1**. Selezionare il flusso desiderato dall'elenco a discesa.

Fare clic su **Salva** per applicare e memorizzare le impostazioni.

Formato nome file di registrazione

Selezionare un formato come formato del nome file di registrazione. Il formato predefinito del nome file di registrazione è **Solo ora di inizio**. Selezionare un formato predefinito dall'elenco a discesa.

Fare clic su **Salva** per applicare e memorizzare le impostazioni.

Impostazione del dispositivo

Fare clic su **Formatta** per formattare il supporto di archiviazione.

Sono disponibili due file system: **vfat** (predefinito) e **ext4**. Si consiglia di selezionare **ext4** per ottenere prestazioni stabili e migliori.

Impostazione pulizia disco

Selezionare **Abilita pulizia automatica del disco** e specificare l'ora **1-999 giorno/i o 1-142 settimana/e** e i limiti di archiviazione **1-99%** per configurare le impostazioni di pulizia del disco.

Fare clic su **Salva** per applicare e memorizzare le impostazioni.

Elenco registrazioni

Inserire il periodo nei campi della data e fare clic su **Cerca**. Selezionare **Video/JPEG**: ciascun file video/immagine sul supporto di archiviazione verrà riportato nell'elenco delle registrazioni. La dimensione massima è 60 MB/file.

Quando la modalità di registrazione è impostata su **Sempre** (registrazione consecutiva) e la registrazione sul supporto di archiviazione può essere abilitata anche dagli eventi attivati, una volta che si verificano gli eventi, il sistema implementerà immediatamente la registrazione degli eventi sulla scheda di memoria. Al termine della registrazione degli eventi, la telecamera tornerà alla modalità di registrazione normale.

■ Rimuovi

Per rimuovere un file, selezionare prima il file, quindi fare clic sul pulsante **Rimuovi**.

■ Ordina

Fare clic su **Ordina** per visualizzare i file nell'elenco di registrazione per nome e data.

La lettera maiuscola all'inizio di un nome indica il tipo di registrazione:

Iniziale	Tipo di registrazione	Iniziale	Tipo di registrazione
A	Allarme	S	Evento periodico
M	Movimento	R	Registrazione normale
N	Errore di rete	V	Attivazione manuale
T	Manomissione	U	Rilevamento audio

■ Scarica

Per aprire/scaricare un video clip/immagine, selezionare prima il file, quindi fare clic su **Scarica** sotto l'elenco **Registrazioni**. Comparirà la finestra del file selezionato. Fare clic sul file AVI/JPEG per scaricarlo nella posizione specificata.

Condivisione di rete (NAS)

Per modificare le impostazioni di condivisione di rete, selezionare **Sistema > Gestione archiviazione > Condivisione di rete**.

È possibile memorizzare i video registrati in una cartella di condivisione di rete o in un dispositivo NAS (Network-Attached Storage). Il dispositivo NAS viene utilizzato per l'archiviazione dei dati e la condivisione dei dati tramite la rete. Questa pagina visualizza le informazioni sulla capacità del dispositivo di rete e un elenco di registrazioni con tutti i file di registrazione salvati sul dispositivo di rete. È possibile anche formattare il NAS e implementare la pulizia automatica della registrazione tramite la pagina delle impostazioni.

Informazioni sul dispositivo

Una volta installato correttamente un sistema NAS, le informazioni sul dispositivo, quali capacità e stato della memoria, saranno visualizzate in **Informazioni sul dispositivo**.

Impostazione di archiviazione

L'amministratore può impostare la telecamera in modo che invii i messaggi di allarme a un sito NAS specifico quando scatta un allarme. Immettere nei campi i dettagli del dispositivo di rete, tra cui host (IP del NAS), condivisione (nome della cartella del NAS), nome utente e password.

Fare clic su **Salva** per applicare e memorizzare le impostazioni.

Strumenti di archiviazione

Fare clic su **Formatta** per formattare il NAS.

Sorgente di registrazione

Selezionare un flusso video da impostare come sorgente di registrazione. Il formato predefinito del flusso video è **Flusso 1**. Selezionare il flusso desiderato dall'elenco a discesa.

Fare clic su **Salva** per applicare e memorizzare le impostazioni.

Formato nome file di registrazione

Selezionare un formato da impostare come formato del nome file di registrazione. Il formato predefinito del nome file di registrazione è **Solo ora di inizio**. Selezionare un formato predefinito dall'elenco a discesa.

Fare clic su **Salva** per applicare e memorizzare le impostazioni.

Impostazione pulizia disco

Selezionare **Abilita pulizia automatica del disco** e specificare l'ora **1-999 giorno/i o 1-142 settimana/e** e i limiti di archiviazione **1-99%** per configurare le impostazioni di pulizia del disco.

Fare clic su **Salva** per confermare le impostazioni.

Elenco registrazioni

Ogni file video su Condivisione di rete sarà inserito nell'Elenco registrazioni. La dimensione massima è 60 MB/file.

Quando la modalità di registrazione è impostata su **Sempre** (registrazione consecutiva) e la registrazione su NAS può essere attivata anche dagli eventi attivati, una volta che si verificano gli eventi, il sistema implementerà immediatamente la registrazione degli eventi sul NAS. Al termine della registrazione degli eventi, la telecamera tornerà alla modalità di registrazione normale.

■ Rimuovi

Per rimuovere un file, selezionare prima il file, quindi fare clic su **Rimuovi**.

■ Ordina

Fare clic su **Ordina** per visualizzare i file nell'elenco di registrazione per nome e data.

La lettera maiuscola all'inizio di un nome indica il tipo di registrazione:

Iniziale	Tipo di registrazione	Iniziale	Tipo di registrazione
A	Allarme	S	Evento periodico
M	Movimento	R	Registrazione normale
N	Errore di rete	V	Attivazione manuale
T	Manomissione	U	Rilevamento audio

■ Scarica

Per aprire/scaricare un video clip, selezionare prima il file, quindi fare clic su **Scarica** sotto il campo Elenco registrazioni. Comparirà la finestra del file selezionato. Fare clic sul file AVI per riprodurre direttamente il video nel lettore o scaricarlo in una posizione specifica.

Registrazione

Per modificare le impostazioni di registrazione, selezionare **Sistema > Registrazione**.

Nella pagina delle impostazioni **Registrazione**, è possibile specificare il programma di registrazione che si adatta all'attuale requisito di sorveglianza.

Recording

Recording Storage

SD Card
 Network Share

Recording Schedule

Disable
 Always
 Only during time frame

	Weekday	Start time	Duration
1	0 - - - - - 0	00:00	24:00
2	- - - - -	----	----
3	- - - - -	----	----
4	- - - - -	----	----
5	- - - - -	----	----
6	- - - - -	----	----
7	- - - - -	----	----
8	- - - - -	----	----
9	- - - - -	----	----
10	- - - - -	----	----

Sun Mon Tue Wed Thu Fri Sat

Start time: Duration:

Selettore di registrazione

Selezionare *Videocamera 1 - Videocamera 4* dal menu a discesa per configurare lo streaming video dalla testa della videocamera corrispondente.

Memorizzazione registrazioni

Selezionare **Scheda SD** o **Condivisione di rete** come tipo di archiviazione di registrazione.

Attivare la programmazione di registrazione

Sono disponibili due tipi di modalità di programmazione: **Sempre** e **Solo durante l'intervallo di tempo**. È possibile selezionare **Sempre** per attivare la registrazione su un supporto di

memorizzazione o di rete in qualsiasi momento. In alternativa, selezionare una serie di programmi dall'intervallo di tempo vuoto, controllare i giorni feriali specifici e impostare l'ora di inizio (ora:minuti) e l'intervallo di tempo (ora:minuti) per attivare la registrazione in determinati intervalli di tempo. L'intervallo di impostazione della durata è compreso tra 00:00 e 168:59.

Fare clic su **Salva** per applicare e memorizzare le impostazioni.

Per eliminare una programmazione, selezionarla dall'elenco e fare clic su **Elimina**.

Disattiva la programmazione della registrazione

- Selezionare **Disattiva** per porre fine alla funzione di registrazione.
- Fare clic su **Salva** per applicare e memorizzare le impostazioni.

Programmazione

Per modificare le impostazioni di programmazione, selezionare **Sistema > Programmazione**.

	Weekday	Start time	Duration
1	○ - - - - ○	day	----
2	- ○ ○ - - -	06:00	12:00
3	- - - - -	----	----
4	- - - - -	----	----
5	- - - - -	----	----
6	- - - - -	----	----
7	- - - - -	----	----
8	- - - - -	----	----
9	- - - - -	----	----
10	- - - - -	----	----

Sun Mon Tue Wed Thu Fri Sat

Day
 Night
 Time Start time : 06:00 Duration : 12:00

Configurazione delle programmazioni

1. Selezionare un intervallo di tempo dal relativo elenco.
2. Selezionare le caselle dei giorni feriali qui sotto per scegliere i giorni feriali specifici.
3. Selezionare una modalità oraria: Giorno, Notte oppure Ora. In modalità Ora, specificare l'ora di inizio (ore:minuti) e la durata (ore:minuti) per lanciare le funzioni di programmazione attivate. L'intervallo di impostazione della durata è compreso tra 00:00 e 168:59.

4. Fare clic su **Salva** per applicare e memorizzare le impostazioni.

In alternativa, fare clic su **Elimina** per rimuovere l'intervallo di tempo evidenziato.

Modalità Ora

- **Giorno**

Il profilo della telecamera verrà caricato quando il filtro IR-Cut è attivato.

- **Notte**

Il profilo della telecamera verrà caricato quando il filtro IR-Cut è disattivato.

- **Ora**

Indica l'ora di inizio e la durata della programmazione.

AVISSO! Gli utenti DEVONO selezionare **Per programmazione** sotto ogni pagina di impostazione delle funzioni per abilitare la funzione di programmazione.

Posizione file (istantanee e registrazione Web)

Per modificare le impostazioni relative alla posizione dei file, selezionare **Sistema > Posizione file**.

È possibile specificare una posizione di archiviazione sul PC o sul disco rigido per le istantanee e le registrazioni video live. L'impostazione predefinita è: C:\. Una volta confermata l'impostazione, fare clic su **Salva** per salvare tutte le istantanee e le registrazioni Web nella posizione designata.

AVISSO! Assicurarsi che il percorso del file selezionato contenga caratteri validi, quali lettere e numeri.

Visualizza informazioni

Per modificare le impostazioni delle informazioni di visualizzazione, selezionare **Sistema > Visualizza informazioni**.

Facendo clic su **Visualizza informazioni**, viene visualizzato un menu a discesa con schede quali **File di registro**, **Informazioni utente** e **Parametri**.

File di registro

Per modificare le impostazioni del file di registro, selezionare **Sistema > Visualizza informazioni > File di registro**.

Fare clic sulla scheda per visualizzare il file di registro del sistema. La telecamera registra il comportamento del sistema e le informazioni relative alla telecamera stessa. Questi dati di registro possono essere esportati per uso futuro. Fare clic su **Genera syslog** per visualizzare la finestra di dialogo Salva file con nome. Il nome del file predefinito compare dopo il nome del modello e l'indirizzo MAC come "Nome modello-MAC-log.tgz". Selezionare la destinazione del file e fare clic su **Salva** per esportare i dati di registro.

AVISSO! La finestra di dialogo "Salva file con nome" potrebbe non essere visualizzata immediatamente perché la telecamera necessita di un po' di tempo per elaborare i dati di registro.

Informazioni utente

Per modificare le impostazioni delle informazioni utente, selezionare **Sistema > Visualizza informazioni > Informazioni utente**.

L'amministratore può visualizzare i privilegi di ciascun utente aggiunto (fare riferimento alla sezione [Sicurezza, p. 57](#)), come mostrato di seguito. Le righe utente seguono questa sintassi:

```
<User name>: <I/O access>:<camera control>:<talk>:<listen>
```

Esempio: <main-entrance>: 1:1:0:1

Valori per <I/O access>, <camera control>, <talk> e <listen>:

- 1: funzione consentita
- 0: funzione bloccata

AVISSO! I privilegi di conversazione e ascolto vengono impostati indipendentemente dalle funzionalità audio della videocamera.

Parametri

Per modificare le impostazioni dei parametri, selezionare **Sistema > Visualizza informazioni > Parametro**.

Fare clic su questo elemento per visualizzare le impostazioni dei parametri dell'intero sistema, quali Impostazioni della telecamera, Informazioni sulla maschera e Informazioni sulla rete.

Factory Default

Per modificare le impostazioni predefinite, selezionare **Sistema > Impostazioni predefinite di fabbrica**.

È possibile seguire le istruzioni riportate in questa pagina per ripristinare le impostazioni predefinite della videocamera, se necessario.

Ripristino completo

Fare clic su **Ripristino completo** per ripristinare le impostazioni predefinite di fabbrica. Il sistema telecamera si riavvierà entro 30 secondi. L'indirizzo IP verrà ripristinato alle impostazioni predefinite. Dopo aver riavviato il sistema telecamera, ricollegare la telecamera utilizzando l'indirizzo IP predefinito. L'indirizzo IP predefinito è 192.168.0.250.

Ripristino parziale

Fare clic su **Ripristino parziale** per ripristinare le impostazioni predefinite di fabbrica (eccetto le impostazioni di rete). Il sistema telecamera si riavvierà entro 30 secondi. Aggiornare la pagina del browser dopo il riavvio del sistema telecamera.

AVISSO! L'indirizzo IP non verrà ripristinato alle impostazioni predefinite.

Riavvia

Fare clic su **Riavvia** per riavviare il sistema telecamera senza modificare le impostazioni correnti. Aggiornare la pagina del browser dopo il riavvio del sistema telecamera.

Versione software

Per visualizzare la versione del software, selezionare **Sistema > Versione software**.

Aggiornamento software

Per modificare le impostazioni di aggiornamento del software, selezionare **Sistema > Aggiornamento software**.

AVISSO! Assicurarsi che il file del software di aggiornamento sia disponibile prima di procedere.

La procedura di aggiornamento software è la seguente.

1. Fare clic su **Sfogli** e individuare il file di aggiornamento, ad esempio "ulmage_userland".

AVISSO! Non modificare il nome del file di aggiornamento, altrimenti il sistema non riuscirà a trovarlo.

2. Scegliere un tipo di file dal menu a discesa. In questo caso, selezionare "ulmage+userland.img".

3. Fare clic su **Aggiorna**. Il sistema si preparerà ad avviare l'aggiornamento software. Successivamente, sulla pagina verrà visualizzata una barra di stato dell'aggiornamento per mostrare il processo in corso. Al termine del processo di aggiornamento, il visualizzatore tornerà alla pagina **Home**.
4. Chiudere il browser video.
5. Fare clic su **Avvia** e attivare il **Pannello di controllo**. Nella finestra visualizzata, fare doppio clic su **Aggiungi o rimuovi programmi**. Viene visualizzata una finestra con l'elenco dei **Programmi attualmente installati**. Nell'elenco, selezionare il visualizzatore e fare clic su **Rimuovi** per disinstallare il programma esistente.
6. Aprire un nuovo browser Web e accedere nuovamente alla telecamera. Agli utenti verrà richiesto di scaricare il visualizzatore. Una volta scaricato e installato il visualizzatore, il video live sarà disponibile.

Manutenzione

Per modificare le impostazioni di manutenzione, selezionare **Sistema > Manutenzione**.

È possibile esportare i file di configurazione in una posizione specifica e recuperare i dati caricando un file di configurazione sulla videocamera.

Esporta file

È possibile salvare le impostazioni di sistema esportando un file di configurazione (.bin) in una posizione specifica per un utilizzo futuro. Fare clic su **Esporta** per visualizzare la finestra a comparsa Scarica file. Fare clic su **Salva** e specificare la posizione desiderata in cui salvare il file di configurazione.

Carica file

Per caricare un file di configurazione sulla telecamera, fare clic su **Sfoggia** per selezionare il file di configurazione, quindi fare clic su **Carica** per caricarlo.

Scheda "Streaming"

Per modificare le impostazioni di configurazione video, selezionare **Streaming > Configurazione video**.

The screenshot displays the 'MOBOTIXMOVE' interface with a navigation menu (Home, System, Streaming, Camera, PTZ, Logout) and a language selector (English). A left sidebar contains menu items: Video Configuration (selected), Video Rotation, Video Text Overlay, Video OCX Protocol, and Audio. The main content area is titled 'Video Configuration' and contains the following settings:

- stream 1:** Encoding: Yes; Encode Type: H.264; Resolution: 3840 x 2160; Rate Control: VBR; Profile: Main profile; Framerate: 25; Bitrate: 12288; GOV Length: 25.
- stream 2:** Encoding: Yes; Encode Type: H.264; Resolution: 720 x 576; Rate Control: VBR; Profile: Main profile; Framerate: 25; Bitrate: 4096; GOV Length: 25.
- stream 3:** Encoding: No.
- stream 4:** Encoding: No.
- BNC:** Support: Yes.

At the bottom right, there are 'Save' and 'Reset' buttons.

AVISSO!

- Solo l'amministratore può accedere alla pagina di configurazione **Streaming**.
- La risoluzione preimpostata e le altre impostazioni variano a seconda del modello di video-camera corrente.

Configurazione video

Per modificare la configurazione video, selezionare **Streaming > Configurazione video**.

Codifica

Per il **flusso 2 - 4**, selezionare **Sì** per attivare un flusso e **No** per disattivarlo.

Tipo di codifica

I formati di risoluzione video disponibili includono H.265, H.264 e MJPEG. È possibile selezionare il tipo di codifica preferito dal menu a discesa.

Risoluzione

La tabella seguente elenca la risoluzione predefinita della videocamera.

Modelli di videocamera IP		Risoluzione predefinita
2MP Low-Light Video Analytics Speed Dome	WDR on/off	H.265/H.264: 1920 × 1080 (30 fps) + MJPEG: 1080 × 720 (30 fps)
Mx-SD2A-230-LL-VA		

Frequenza fotogrammi

Il frame rate del video consente di impostare i frame al secondo (fps), se necessario.

L'impostazione predefinita del flusso 1 è 30 fps (NTSC) o 25 fps (PAL). L'intervallo del frame rate massimo di ogni flusso cambia in base alla risoluzione video selezionata.

AVISSO!

- Un frame rate basso riduce la fluidità del video.
- Assicurarsi che il sistema supporti il rapporto di compressione più elevato prima della configurazione.

Profilo

È possibile impostare il profilo H.265/H.264 su **Profilo alto** o **Profilo principale** in base alle proprie esigenze di compressione. Con la stessa velocità di trasmissione, maggiore è il rapporto di compressione, migliore è la qualità dell'immagine. L'impostazione predefinita è **Profilo principale**.

Controllo della velocità

Sono supportate le seguenti modalità di velocità di trasmissione H.265/H.264:

- **CBR (Constant Bit Rate)**

La velocità di trasmissione del flusso video è fissa e uniforme per mantenere la larghezza di banda.

- **VBR (Variable Bit Rate)**

La velocità di trasmissione del flusso video varia secondo l'attività dell'ambiente di monitoraggio per ottenere una migliore qualità dell'immagine.

- **LBR (Low Bit Rate)**

LBR mantiene la velocità di trasmissione bassa e garantisce una qualità dell'immagine superiore. Per implementare il controllo LBR, configurare in anticipo il livello di compressione e il GOV dinamico per ogni streaming di conseguenza.

- **Compressione**

In base all'area di applicazione corrente e alla velocità di trasmissione dello streaming, selezionare il livello di compressione più adatto, alto/medio/basso.

- Impostare **Alto** e la velocità di trasmissione verrà notevolmente ridotta; tuttavia, la qualità dell'immagine potrebbe essere ridotta allo stesso tempo.
 - Impostare **Basso** e la velocità di trasmissione rimarrà bassa in modo stabile mentre la qualità dell'immagine rimarrà alta.

- **GOV dinamico**

In base alla quantità di movimento nell'area di applicazione, la lunghezza GOV del video viene regolata in modo dinamico per ridurre ulteriormente la velocità di trasmissione, soprattutto per le scene con meno cambiamenti. La lunghezza del GOV dinamico è compresa tra **Lunghezza GOV** e **GOV massimo** (4094).

- Selezionare **Abilitato** e impostare **GOV massimo**. Quindi, fare clic su **Salva** per attivare l'impostazione.
 - Se la scena presenta un'attività ridotta o nulla, aumentare **GOV massimo**, la lunghezza GOV sarà più lunga, con conseguente riduzione della velocità di trasmissione e della larghezza di banda.
 - In caso di cambiamenti dinamici costanti nella scena, si consiglia di regolare **Lunghezza GOV** e disattivare **GOV dinamico**.

Fare clic su **Salva** per applicare e memorizzare le impostazioni.

Velocità di trasmissione

L'impostazione predefinita della velocità di trasmissione H.265/H.264 per flusso 1/2 è 4096 kbit/s; per flusso 3/4 è 2048 kbit/s. L'intervallo di regolazione è compreso tra 64 e 20.480 kbit/s e la velocità di trasmissione totale non deve superare i 26624 kbit/s.

Lunghezza GOV

È possibile impostare la lunghezza GOV per determinare la struttura dei fotogrammi (I-frame e P-frame) in un flusso video per risparmiare larghezza di banda. Se la lunghezza GOV è impostata su un valore elevato, è necessaria una larghezza di banda inferiore. Tuttavia, minore è la lunghezza GOV, migliore è la qualità video.

L'impostazione predefinita per i flussi disponibili è 50. L'intervallo di regolazione della lunghezza GOV è compreso tra 1 e 4.094.

Fattore Q (qualità) (solo MJPEG)

L'impostazione predefinita del fattore Q per MJPEG è 35, l'intervallo di regolazione è compreso tra 1 e 70.

Supporto BNC

Il **Supporto BNC: (Si/No)** indica se la combinazione di risoluzione corrente supporta l'uscita BNC.

Se gli utenti desiderano controllare la vista della videocamera collegando un monitor BNC, configurare le impostazioni di flusso/risoluzione come indicato di seguito:

Flusso	Risoluzione
Flusso singolo	Tutte le risoluzioni disponibili di flusso 1
Doppio flusso	(1) Flusso 1 = Flusso 2 o (2) Flusso 2 \leq D1
Triplo flusso	Flusso 1 = Flusso 2 = Flusso 3
Flusso quadruplo	Flusso 1 = Flusso 2 = Flusso 3 = Flusso 4

Rotazione video

Funzione di rotazione

Se necessario, è possibile modificare il tipo di visualizzazione video. I tipi di rotazione video selezionabili includono Video a specchio e rotazione in senso orario di 90/180/270 gradi. Fare riferimento alle seguenti descrizioni per i diversi tipi di rotazione video.

- **A specchio**

Selezionare **sì** dal menu a discesa per specchiare l'immagine orizzontalmente.

- **Tipo di rotazione**

È possibile scegliere 0, 90, 180 o 270 gradi dal menu a discesa per ruotare l'immagine.

Fare clic su **Salva** per applicare e memorizzare le impostazioni.

Sovrapposizione testo video

È possibile selezionare le voci per visualizzare i dati, tra cui data e ora/stringa di testo/-sottotitoli/immagini nel pannello Video live.

Tipo di sovrapposizione

È possibile selezionare al massimo tre voci dalle quattro opzioni, tra cui data e ora/stringa di testo/-sottotitoli/immagini da visualizzare nel pannello Video live.

- **Includi data e ora**

Selezionare la casella per abilitare la visualizzazione di data e ora sul pannello Video live e verrà visualizzata una finestra Sovrapposizione testo video. Spostare il cursore del mouse al centro della finestra, quindi fare clic e trascinare la finestra nella posizione di visualizzazione preferita. È possibile scegliere di visualizzare data, ora o data e ora dal menu a discesa e decidere la posizione di allineamento della stringa (sinistra/destra).

- **Includi stringa di testo**

Selezionare la casella per abilitare la visualizzazione della stringa di testo sul pannello Video live e verrà visualizzata una finestra Sovrapposizione testo video. Spostare il cursore del mouse al centro della finestra, quindi fare clic e trascinare la finestra nella posizione di visualizzazione preferita. Digitare il testo da visualizzare nel campo di immissione e scegliere la posizione di allineamento della stringa (sinistra/destra). La lunghezza massima della stringa di testo è di 15 caratteri alfanumerici.

■ **Includi sottotitoli**

Selezionare la casella per abilitare la visualizzazione dei sottotitoli sul pannello Video live e verrà visualizzata una finestra Sovrapposizione testo video. Spostare il cursore del mouse al centro della finestra, quindi fare clic e trascinare la finestra nella posizione di visualizzazione preferita. Digitare il testo da visualizzare nel campo di immissione e scegliere la posizione di allineamento della stringa (sinistra/destra). È possibile impostare al massimo 5 sottotitoli e la lunghezza massima di ciascun sottotitolo è di 16 caratteri alfanumerici.

■ **Includi immagini**

Selezionare la casella per abilitare la visualizzazione delle immagini sul pannello Video live e verrà visualizzata una finestra Sovrapposizione testo video. Spostare il cursore del mouse al centro della finestra, fare clic e trascinare la finestra nella posizione di visualizzazione preferita, quindi scegliere la posizione di allineamento della stringa (sinistra/destra).

Fare clic su **Imposta** per confermare l'impostazione.

Impostazione di sovrapposizione testo

È possibile scegliere il colore di sovrapposizione testo (nero, bianco, giallo, rosso, verde, blu, ciano o magenta) e le dimensioni di sovrapposizione testo (piccolo, medio o grande) di data e ora/stringa di testo/sottotitoli visualizzati.

Fare clic su **Imposta** per confermare l'impostazione.

Impostazione di sovrapposizione immagine

Gli utenti devono salvare l'immagine come file BMP da 8 bit; la lunghezza deve essere un multiplo di 32 e la larghezza deve essere un multiplo di 4. La risoluzione massima dell'immagine non deve superare i 32.768 pixel.

Fare clic su **Imposta** e **Carica** per confermare l'impostazione.

Protocollo video OCX

Per modificare le impostazioni del protocollo video OCX, selezionare **Streaming > Protocollo video OCX**.

Nella pagina Impostazioni del **Protocollo Video OCX**, l'amministratore può selezionare RTP su UDP, RTP su RTSP(TCP), RTSP su HTTP o MJPEG su HTTP, per lo streaming dei contenuti multimediali in rete. In caso di rete multicast, è possibile selezionare la modalità Multicast. Fare clic su **Salva** per confermare l'impostazione.

Le opzioni di impostazione del protocollo video OCX includono:

- **RTP su UDP/RTP su RTSP(TCP)/RTSP su HTTP/MJPEG su HTTP**

- **Modalità Multicast**

Immettere tutti i dati richiesti, inclusi **Indirizzo video flusso multicast 1-4**, **Porta multicast** e **TTL multicast** in ciascun campo vuoto.

Fare clic su **Salva** per applicare e memorizzare le impostazioni.

Audio (Impostazioni di modalità audio e velocità di trasmissione)

Per modificare le impostazioni della modalità audio, selezionare **Streaming > Audio**.

In questa pagina, l'amministratore può regolare la modalità di trasmissione dell'audio, i livelli di gain dell'audio e la velocità di trasmissione dell'audio. È inoltre disponibile l'impostazione per abilitare la registrazione audio sulla scheda microSD/SD.

Modalità di trasmissione

- **Full duplex (conversazione e ascolto contemporaneamente)**

Nella modalità full-duplex, i siti locali e remoti possono comunicare contemporaneamente, ovvero entrambi i siti possono parlare e ascoltare l'altro lato contemporaneamente.

- **Half-duplex (conversazione o ascolto, non contemporaneamente)**

Nella modalità half-duplex, il sito locale/remoto può solo parlare o ascoltare l'altro sito per volta.

- **Simplex (solo conversazione)**

Nella modalità simplex, solo conversazione, il sito locale/remoto può solo parlare all'altro sito.

- **Simplex (solo ascolto)**

Nella modalità simplex, solo ascoltare, il sito locale/remoto può solo ascoltare l'altro sito.

- **Inattivo**

Selezionare la voce per disattivare la funzione di trasmissione audio.

Impostazione del gain sul server

Impostare i livelli di gain dell'ingresso/uscita audio per l'amplificazione del suono. Il valore del gain dell'ingresso audio è regolabile da 1 a 10. Il valore del gain dell'uscita audio è regolabile da 1 a 6.

L'audio viene disattivato se il gain audio è impostato su "Disattivato".

Velocità di trasmissione

La velocità di trasmissione audio selezionabile include 16 kbit/s, 24 kbit/s, 32 kbit/s, 40 kbit/s, uLAW (64 kbit/s), ALAW (64 kbit/s), AAC (128 kbit/s), PCM (128 kbit/s), PCM (256 kbit/s), PCM (384 kbit/s) e PCM (768 kbit/s). Una velocità di trasmissione superiore consente una qualità audio superiore e richiede una larghezza di banda maggiore.

Fare clic su **Salva** per applicare e memorizzare le impostazioni.

Tipo di ingresso

Il tipo di ingresso selezionabile è **Ingresso linea**. Se l'ingresso audio proviene dal dispositivo audio collegato tramite i connettori di ingresso audio, gli utenti devono selezionare "Ingresso linea". Se l'ingresso audio proviene dal microfono collegato tramite i connettori di ingresso audio, gli utenti devono selezionare "Microfono esterno" per una migliore qualità audio.

Fare clic su **Salva** per applicare e memorizzare le impostazioni.

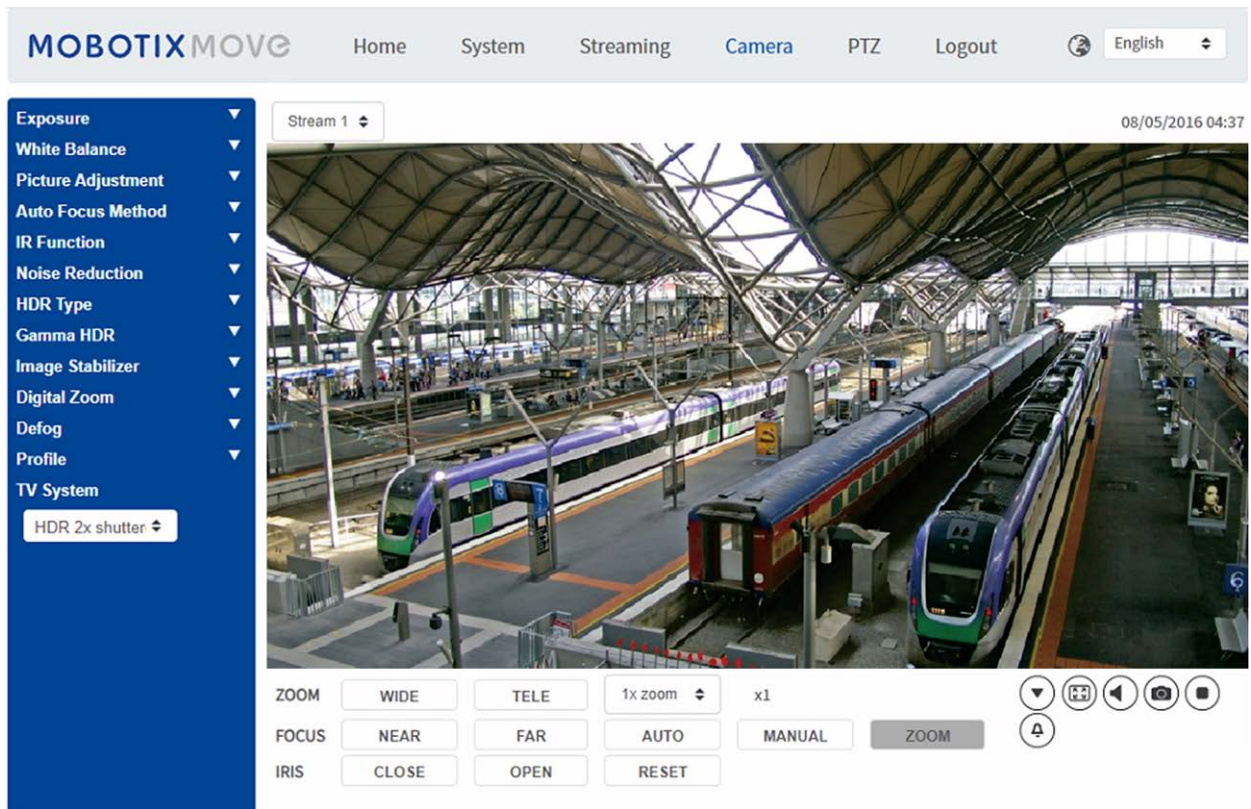
Registrazione su storage

Selezionare **Attiva** dal menu a discesa per abilitare la registrazione audio con video nella scheda microSD/SD o nel NAS.

AVISSO! Se la velocità di trasmissione scelta non è compatibile con il lettore, durante la riproduzione si otterrà un rumore al posto dell'audio.

Fare clic su **Salva** per applicare e memorizzare le impostazioni.

Scheda "Videocamera"



The screenshot displays the MOBOTIXMOVE web interface. At the top, there is a navigation bar with the logo and menu items: Home, System, Streaming, Camera, PTZ, and Logout. A language selector is set to English. The main content area shows a live video stream of a train station platform with several high-speed trains. The stream is labeled 'Stream 1' and has a timestamp of '08/05/2016 04:37'. On the left side, a blue sidebar contains a list of camera settings: Exposure, White Balance, Picture Adjustment, Auto Focus Method, IR Function, Noise Reduction, HDR Type, Gamma HDR, Image Stabilizer, Digital Zoom, Defog, Profile, and TV System. Below this list is a button for 'HDR 2x shutter'. At the bottom of the interface, there is a control panel with buttons for ZOOM (WIDE, TELE, 1x zoom, x1), FOCUS (NEAR, FAR, AUTO, MANUAL, ZOOM), and IRIS (CLOSE, OPEN, RESET). There are also icons for PTZ control, a microphone, and a camera icon.

Esposizione

Per modificare le impostazioni di esposizione, selezionare **Videocamera > Esposizione**.

L'esposizione è la quantità di luce ricevuta dal sensore immagine. È determinata dalla larghezza dell'apertura del diaframma dell'obiettivo, dalla velocità dell'otturatore e da altri parametri di esposizione. Con questi elementi, è possibile definire il funzionamento della funzione Esposizione automatica. È possibile selezionare una delle modalità di esposizione in base all'ambiente operativo. Ciascuna modalità di esposizione è specificata come segue.

AVISSO! Le impostazioni disponibili e la gamma di velocità dell'otturatore variano in base alla combinazione di obiettivo/sensore CMOS.

Modalità Automatica

■ Gain massimo

Il gain massimo può essere impostato per ridurre i rumori delle immagini. Il guadagno massimo è compreso tra 1 dB e 24 dB; in alternativa, selezionare **Disattivato** per disattivare la funzione. L'impostazione predefinita è 24 dB.

■ Diaframma automatico

In questa modalità, la videocamera regola automaticamente il diaframma in base all'illuminazione dell'ambiente. La velocità minima dell'otturatore può essere impostata tra 1/30 e 1 s (NTSC) o tra 1/25 e 1/1,5 s (PAL). L'AGC (Auto Gain Control) funziona automaticamente in base alle condizioni di illuminazione del soggetto.

■ Modalità Priorità P-Iris

La velocità minima dell'otturatore può essere impostata tra 1/500 e 1/2 sec. (NTSC) o tra 1/425 e 1/3 sec. (PAL).

■ Impostazione dimensione iride

In alternativa, è possibile regolare manualmente le dimensioni del diaframma, selezionando **Manuale**. Fare clic su e per regolare la dimensione del diaframma. In alternativa, è possibile regolare manualmente le dimensioni del diaframma, selezionando **Manuale**. Fare clic su e per regolare la dimensione del diaframma.

■ Velocità minima dell'otturatore

La velocità minima dell'otturatore può essere impostata tra 1/30 e 1 s (NTSC) o tra 1/25 e 1/1,5 s (PAL).

■ Modalità Priorità diaframma

In questa modalità, è il diaframma ad avere la massima priorità nel controllo dell'esposizione. L'intervallo delle dimensioni del diaframma è compreso tra 0 e 9, oppure selezionare **Apertura completa** per aprire completamente il diaframma. La velocità minima dell'otturatore può essere impostata tra 1/30 e 1 s (NTSC) o tra 1/25 e 1/1,5 s (PAL).

■ Modalità Otturatore automatico

In questa modalità, la videocamera regolerà automaticamente la velocità dell'otturatore e le dimensioni del diaframma in base all'intensità della luce. È efficace anche se si utilizza un obiettivo a diaframma fisso. L'intervallo di velocità minima dell'otturatore è configurabile tra 1/500 e 1 s (NTSC) o tra 1/425 e 1/1,5 s (PAL).

▪ **Modalità priorità otturatore**







In questa modalità, è la velocità dell'otturatore ad assumere il controllo principale dell'esposizione. L'intervallo è configurabile tra 1/500 e 1/30 s (NTSC) o tra 1/425 e 1/25 s (PAL).

Modalità Manuale

Con questa modalità, è possibile selezionare la velocità dell'otturatore, la dimensione del diaframma e il valore del guadagno in base all'illuminazione ambientale. La velocità dell'otturatore varia da 1/67500 a 1 s (NTSC) o da 1/67500 a 1/1,5 s (PAL).

L'intervallo delle dimensioni del diaframma è compreso tra 0 e 9, oppure selezionare **Apertura completa** per aprire completamente il diaframma. L'intervallo del valore del gain è compreso tra 3 dB e 48 dB oppure selezionare **Off** per disattivare la funzione.

AVISSO! L'impostazione **Dimensioni diaframma** è disponibile solo per i modelli con obiettivo Zoom.

AVISSO! Per i modelli con obiettivo motorizzato, le dimensioni del diaframma sono diverse. Per impostare le dimensioni del diaframma, fare clic su  e la videocamera rileverà automaticamente le migliori dimensioni del diaframma in funzione dell'ambiente. Se necessario, gli utenti possono comunque regolare manualmente le dimensioni del diaframma, selezionando  e . In alternativa, fare clic su  per reimpostare le dimensioni del diaframma. Le dimensioni del diaframma saranno impostate sul valore più elevato. Quindi, è possibile regolare manualmente le dimensioni del diaframma, selezionando  e .

Bilanciamento del bianco

Per modificare le impostazioni del bilanciamento del bianco, selezionare **Videocamera > Bilanciamento del bianco**.

La videocamera deve trovare la temperatura del colore di riferimento (che è un modo per misurare la qualità di una sorgente luminosa), al fine di calcolare tutti gli altri colori. L'unità di misura di questo rapporto è espressa in gradi Kelvin (K). È possibile selezionare una delle modalità di controllo del bilanciamento del bianco in base all'ambiente operativo. La tabella seguente mostra la temperatura di colore di alcune sorgenti luminose a titolo di riferimento.

Sorgenti luminose	Temperatura di colore in K
Cielo nuvoloso	da 6.000 a 8.000
Sole di mezzogiorno e cielo sereno	6.500

Sorgenti luminose	Temperatura di colore in K
Illuminazione domestica	da 2.500 a 3.000
Lampadina da 75 W	2.820
Fiamma di candela	da 1.200 a 1.500

Modalità Automatica

La modalità AVB (Auto White Balance) è adatta per ambienti la cui sorgente luminosa ha temperatura di colore compresa tra 2.700 K e 7.800 K.

Modalità ATW (Auto Tracking White Balance)

Con la funzione ATW, il bilanciamento del bianco in una scena viene regolato automaticamente con il variare del colore della temperatura. La modalità ATW.wide è adatta per ambienti con sorgente luminosa la cui temperatura di colore è compresa tra 2.500 K e 10.000 K.

AWB.normal

La modalità AVB (Auto White Balance).normal è adatta per ambienti la cui sorgente luminosa ha temperatura di colore compresa tra 2.700 K e 7.800 K.

AWB.wide

Con la funzione AWB (Auto White Balance).wide, il bilanciamento del bianco in una scena viene regolato automaticamente con il variare del colore della temperatura. La modalità ATW.wide è adatta per ambienti con sorgente luminosa la cui temperatura di colore è compresa tra 2.500 K e 10.000 K.

AWB.all


La modalità AWB (Auto White Balance).all è adatta per ambienti con sorgente luminosa la cui temperatura di colore è inferiore a 2.500 K o superiore a 10.000 K.


Modalità Smart

La modalità Smart è adatta per ambienti con un unico colore di sfondo fortemente saturo, ad esempio in una foresta.

One Push

Con la funzione One Push, il bilanciamento del bianco viene regolato e fissato in base alla scena che la videocamera riprende in quel momento. Questa funzione è ideale per le situazioni con cambiamenti di scena minimi e illuminazione continua. La funzione è adatta per sorgenti luminose con qualsiasi tipo di temperatura di colore. Seguire i passaggi riportati di seguito per impostare il bilanciamento del bianco.

- Puntare la videocamera verso l'area di monitoraggio.
- Selezionare **One Push** nel menu di impostazione Bilanciamento del bianco
- Fare clic sul pulsante  per regolare la tonalità di colore delle immagini in diretta.

AVISSO! In questa modalità, il valore del bilanciamento del bianco non cambia a seconda della scena o della sorgente luminosa. Pertanto, gli utenti potrebbero dover regolare nuovamente il bilanciamento del bianco, facendo nuovamente clic sul pulsante  quando necessario.

Modalità Smart Touch

Con la funzione Smart Touch, è possibile selezionare un'area della scena della videocamera come punto di riferimento per il bilanciamento del bianco. Assicurarsi che il colore di sfondo dell'area selezionata sia il bianco. La funzione Smart Touch è adatta per ambienti con livelli di luminosità invariati.

Modalità Manuale

In questa modalità, è possibile regolare manualmente il valore del bilanciamento del bianco. Inserire un numero compreso tra 0 e 249 per "Rgain/Bgain" al fine di regolare l'illuminazione rossa/blu sul pannello Video Live. Di seguito vengono descritte diverse situazioni che potrebbero verificarsi durante la regolazione manuale del bilanciamento del bianco.

- L'immagine video diventa rossastra (come nell'immagine qui sotto a sinistra). Più alto è il valore Rgain, più l'immagine sarà rossa. Per risolvere il problema, ridurre il valore Rgain e l'immagine video diventerà meno rossastra.



Reddish Image



Corrected White Balance

- L'immagine video diventa verdastra (come nell'immagine qui sotto a sinistra). Più basso è il valore Rgain, più l'immagine sarà verde. Per risolvere il problema, aumentare il valore Rgain e l'immagine video diventerà meno verdastra.



Greenish Image



Corrected White Balance

- L'immagine video diventa bluastra (come nell'immagine qui sotto a sinistra). Più alto è il valore Bgain, più l'immagine sarà blu. Per risolvere il problema, ridurre il valore Bgain e l'immagine video diventerà meno bluastra.



Bluish Image



Corrected White Balance

- L'immagine video diventa giallastra (come nell'immagine qui sotto a sinistra). Più basso è il valore Bgain, più l'immagine sarà gialla. Per risolvere il problema, aumentare il valore Bgain e l'immagine video diventerà meno giallastra.



L'immagine seguente mostra le variazioni generali di colore della scena quando vengono applicate diverse combinazioni Rgain/Bgain.



Regolazione dell'immagine

Per modificare le impostazioni di regolazione dell'immagine, selezionare **Videocamera > Regolazione immagine**.

- **Luminosità**

Il livello di luminosità delle immagini è regolabile da -12 a +13. Il valore predefinito è 0.

- **Nitidezza**

Il livello di nitidezza delle immagini è regolabile da +0 a +15. Il bordo degli oggetti viene migliorato con l'aumentare del livello di nitidezza. Il valore predefinito è +4.

- **Contrasto**

Il livello di contrasto delle immagini è regolabile da -6 a +19. Il valore predefinito è 0.

- **Saturazione**

Il livello di saturazione delle immagini è regolabile da -6 a +19. Il valore predefinito è 0.

- **Tonalità**

Il livello di tonalità delle immagini è regolabile da -12 a +13. Il valore predefinito è 0.

Stile colore

Per modificare le impostazioni relative allo stile di colore, selezionare **Videocamera > Stile colore**.

L'impostazione Stile colore può regolare automaticamente la luminosità, consentendo agli utenti di selezionare la modalità di stile di colore migliore in base all'ambiente operativo.

- **Normale**

L'impostazione predefinita è la modalità normale.

- **Dettagli scuri più luminosi**

Questa modalità aumenta la luminosità nelle aree scure dell'immagine.

- **Dettagli luce più luminosi**

Questa modalità aumenta la luminosità nelle aree dell'immagine illuminate in modo generico.

Funzione IR

Per modificare le impostazioni della funzione IR, selezionare **Videocamera > Funzione IR**.

Funzione Giorno/Notte

Questa voce consente agli utenti di definire l'azione del filtro IR-Cut e delle luci LED IR. Fare riferimento alle successive descrizioni di ciascuna opzione e selezionare una modalità appropriata.

▪ **Automatico**

Con questa modalità, la videocamera decide quando rimuovere il filtro IR-Cut. Fare riferimento [Soglia giorno/notte, p. 120](#) per ulteriori dettagli.

▪ **Notte**

Utilizzare questa modalità quando il livello di illuminazione ambientale è basso. Il filtro IR-Cut verrà rimosso per consentire alla videocamera di generare immagini chiare in bianco e nero.

▪ **Giorno**

Selezionare questa modalità per attivare il filtro IR-Cut. Il filtro IR-Cut può filtrare la luce IR e consente alla videocamera di generare immagini a colori di alta qualità.

▪ **Sensore di luce (predefinito)**

In questa modalità, per le videocamere con moduli LED IR integrati, il sensore di luce deciderà quando accendere/spegnere le luci LED IR. Per le videocamere con moduli non IR, il sensore di luce deciderà quando attivare/disattivare il filtro IR-Cut.

▪ **Luce accesa (solo moduli LED IR integrati)**

In questa modalità, i LED IR saranno sempre accesi.

▪ **Luce spenta (solo moduli LED IR integrati)**

In questa modalità, i LED IR saranno sempre spenti.

▪ **Smart**

In questa modalità, la videocamera decide quando escludere il filtro IR-Cut. In modalità Smart, la videocamera valuta se la sorgente luminosa principale proviene dall'illuminazione IR. In tal caso, il filtro IR-Cut rimarrà escluso (ovvero modalità monocromatica/notte).

AVISSO! Si consiglia di selezionare la modalità Smart quando la videocamera imposta un rapporto di zoom elevato per una vista ravvicinata.

Soglia giorno/notte

Questa voce consente agli utenti di impostare quando la videocamera passa dalla modalità Giorno alla modalità Notte o viceversa. La videocamera rileva la luminosità circostante e il valore di soglia indica il livello di illuminazione. Quando la videocamera rileva che il livello di illuminazione raggiunge la soglia impostata, passa automaticamente alla modalità Giorno/Notte. L'intervallo del livello è compreso tra 0 e 10 (più scuro = 0; più luminoso = 10).

▪ **Dalla modalità Notte alla modalità Giorno**

Più basso è il valore, più presto la videocamera passa alla modalità Giorno. Il valore predefinito è 7.

▪ **Dalla modalità Giorno alla modalità Notte** 

Più alto è il valore, più presto la videocamera passa alla modalità Notte. Il valore predefinito è 3.

AVISSO! A causa di diversi sensori CMOS, il momento in cui la videocamera cambia tra la modalità Giorno/Notte può variare da un modello all'altro, anche se la soglia è impostata sullo stesso valore.

Compensazione della luce IR

Con la funzione Compensazione della luce IR, la videocamera può impedire che l'oggetto centrale posto vicino alla videocamera sia troppo luminoso quando le luci a LED IR sono accese.

AVISSO! La funzione di compensazione della luce IR **NON** è disponibile quando è abilitata la funzione **Impostazione finestra di esposizione automatica**.

Riduzione del rumore

Per modificare le impostazioni di riduzione del rumore, selezionare **Videocamera > Riduzione del rumore**.

La videocamera offre molteplici opzioni di **Riduzione del rumore** per ottimizzare la qualità dell'immagine, soprattutto in condizioni di scarsa illuminazione.

3DNR

La funzione 3DNR (3D Noise Reduction) ottimizza la qualità dell'immagine, soprattutto in condizioni di scarsa illuminazione.

Sono disponibili diversi livelli di 3DNR: 3DNR Basso, 3DNR Medio e 3DNR Alto. Un livello superiore di 3DNR genera una riduzione del rumore relativamente migliore.

2DNR

La funzione 2DNR (2D Noise Reduction) offre immagini chiare e senza sfocature in condizioni di scarsa illuminazione.

Selezionare **On** per attivare la funzione 2DNR; in caso contrario, selezionare **Off** per disattivare la funzione 2DNR.

ColorNR

In un ambiente scuro o poco illuminato e con la videocamera in modalità colore, ColorNR (Color Noise Reduction) può eliminare il rumore del colore.

Sono disponibili tre livelli di ColorNR: Colore basso, Colore medio e Colore alto. Il livello più elevato di ColorNR genera una riduzione del rumore relativamente migliore.

Tipo HDR

Per modificare le impostazioni del Tipo HDR, selezionare **Videocamera > Tipo HDR**.

Il tipo HDR controlla le prestazioni della videocamera in condizioni di scarsa illuminazione. È possibile passare dalla modalità **Normale** a quella **Lineare** e viceversa.

Gamma HDR

Per modificare le impostazioni Gamma HDR, selezionare **Videocamera > Gamma HDR**.

La funzione Gamma HDR risolve i problemi di contrasto elevato o di cambiamento della luce. Le diverse opzioni di livello per Gamma HDR includono *Basso*, *Medio*, *Alto* e *Auto*. Gli utenti possono selezionare la modalità Gamma HDR più adatta in base alla luminosità della scena. Tenere presente che quando si attiva questa funzione, potrebbe essere presente un rumore nell'immagine.

AVISSO!

La modalità automatica è **non disponibile** nelle seguenti condizioni:

- Il **sistema TV** è stato impostato su **Modalità lineare**
- Il **sistema TV** è stato impostato su **Modalità HDR** e il **Rapporto otturatore** in **Tipo HDR** è impostato su *Fisso*

Stabilizzatore immagine

Per modificare le impostazioni dello stabilizzatore d'immagine, selezionare **Videocamera > Stabilizzatore immagine**.

Con la funzione Stabilizzatore immagine, la videocamera può mantenere l'immagine stabile e sopprimere gli effetti vibranti sulle immagini causati dalle vibrazioni esterne.

AVISSO!

- Lo stabilizzatore d'immagine è disponibile solo se il formato video nel [Sistema TV](#), p. 125 è stato impostato su *Otturatore WDR 2*.
- Quando si attiva lo stabilizzatore d'immagine, il campo visivo viene ridotto di una quantità percettibile, sia in orizzontale che in verticale. Ciò è dovuto all'algoritmo di stabilizzazione della videocamera, che richiede circa il 10% dell'immagine su ciascun lato per rilevare il movimento dell'immagine e questa parte non può essere utilizzata nell'immagine finale.

Seguire le istruzioni riportate di seguito per attivare la funzione.

1. Selezionare **Attivato** dal menu a discesa **Stabilizzatore** per abilitare la funzione Stabilizzatore immagine.
2. Selezionare **Attivato** dal menu a discesa **Calibrazione automatica** per attivare la funzione di calibrazione automatica.
3. In alternativa, gli utenti possono fare clic sul pulsante **Calibra** per la calibrazione manuale. Assicurarsi di non spostare la videocamera per 3 secondi per garantire la precisione della calibrazione.

Per disattivare la funzione, selezionare **Disattivato** dal menu a discesa **Stabilizzatore**.

AVISSO!

- NON utilizzare le funzioni PTZ quando si attiva la calibrazione manuale.
- La funzione Zoom digitale e la funzione Maschera di privacy/Fattore di zoom vengono disattivate quando la funzione Stabilizzatore immagine è attivata.

Fare clic su **Salva** per applicare e memorizzare le impostazioni.

Zoom digitale

Per modificare le impostazioni dello zoom digitale, selezionare **Videocamera > Zoom digitale**.

Selezionare **Attiva** per attivare lo zoom digitale, selezionare **Disattiva** per disattivare la funzione.



Antiappannamento


Fare clic su **Videocamera > Antiappannamento** e selezionare *Attivato* per migliorare le immagini della videocamera in condizioni di nebbia. In questa modalità, la videocamera ottimizza il contrasto per migliorare i colori nelle immagini.

Profilo

Per modificare le impostazioni del profilo della videocamera, selezionare **Videocamera > Profilo**. Il profilo videocamera consente agli utenti di impostare i parametri dell'immagine desiderati per ambienti specifici, con diverse programmazioni temporali. È possibile configurare al massimo 10 gruppi di configurazione dei parametri della videocamera nella scheda Videocamera. Per abilitare questa funzione, gli utenti devono impostare i programmi in anticipo. Fare riferimento alla sezione Programmazione per ulteriori dettagli sull'impostazione della programmazione. Quindi, seguire i passaggi riportati di seguito per configurare un profilo della videocamera.

Configurazione del profilo della videocamera

1. Nella scheda "Videocamera", impostare i parametri della videocamera, ad esempio Bilanciamento del bianco, Regolazione dell'immagine, ecc., escluso Sistema TV.
2. Fare clic su Profilo per visualizzare il relativo menu delle impostazioni. Selezionare un numero dal menu a discesa Num.
3. Immettere un nome per il profilo nel campo Nome.
4. Fare clic su  sotto il campo Nome. La configurazione della videocamera viene salvata e applicata al profilo. A questo punto, viene creato e salvato un profilo della videocamera.
5. Selezionare un profilo dal menu a discesa Num.
6. Selezionare la casella Per programmazione. Controllare il/i programma/i desiderato/i dal menu a discesa Programmazione. È possibile applicare più programmazioni a un profilo.
7. Fare clic su  sotto **Per programmazione**.
8. Seguire i passaggi sopra riportati per impostare gli altri profili.

A questo punto, la videocamera cambia automaticamente i profili in base al programma. In alternativa, selezionare manualmente un numero dal menu a discesa Num. Quindi, fare clic su , la videocamera caricherà e applicherà l'impostazione del profilo.

AVISSO! Se gli utenti desiderano riportare i parametri della videocamera alle impostazioni predefinite di fabbrica, selezionare **Normale** dal menu a discesa Num. La videocamera inizierà a caricare i valori predefiniti.

AVISSO! Gli utenti DEVONO impostare i parametri della videocamera dell'ultimo profilo come impostazione predefinita. Pertanto, se esistono divari tra i programmi, la videocamera applicherà l'impostazione dell'ultimo profilo.

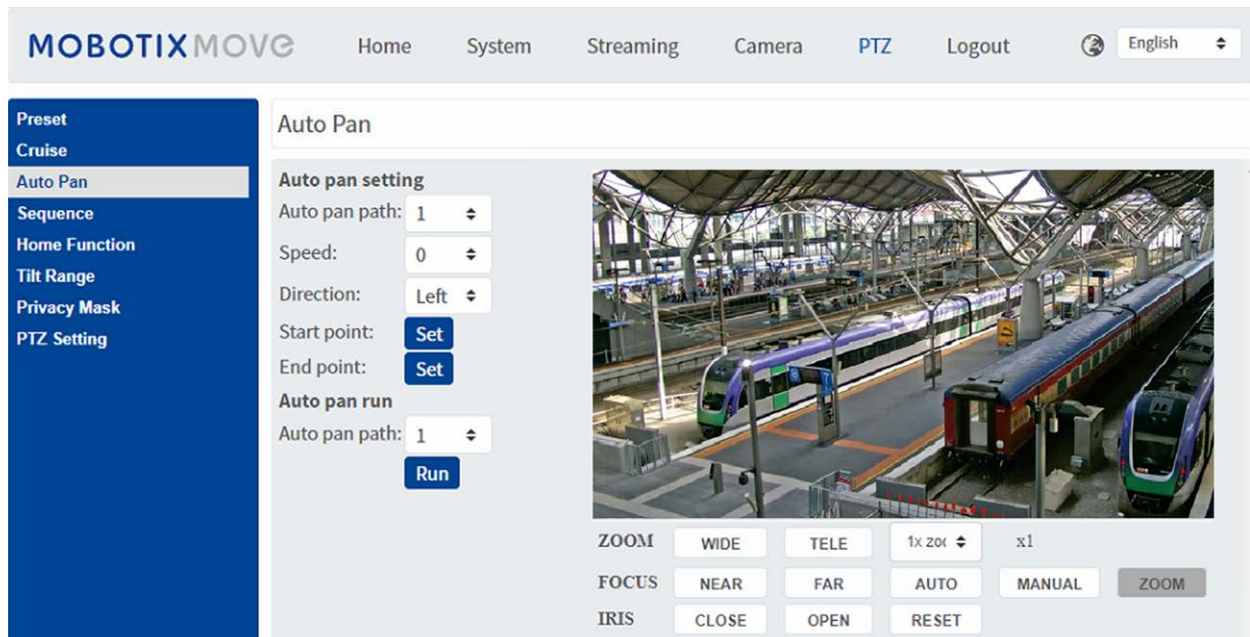
Sistema TV

Per modificare le impostazioni del sistema TV, selezionare **Videocamera > Sistema TV**.

Selezionare dal menu a discesa il formato video che corrisponde all'attuale sistema TV. La tabella seguente mostra i formati video disponibili per i diversi tipi di modelli. I formati video supportati per ciascun modello sono contrassegnati da "✓".

Formato video	2MP Low-Light Video Analytics Speed Dome
NTSC 30 fps	✓
Otturatore WDR 2	✓
PAL 25 fps	✓
Otturatore WDR 2	✓

Scheda "PTZ"



MOBOTIXMOVE Home System Streaming Camera PTZ Logout English

Preset
Cruise
Auto Pan
Sequence
Home Function
Tilt Range
Privacy Mask
PTZ Setting

Auto Pan

Auto pan setting

Auto pan path: 1

Speed: 0

Direction: Left

Start point: Set

End point: Set

Auto pan run

Auto pan path: 1

Run

ZOOM WIDE TELE 1x zoom x1

FOCUS NEAR FAR AUTO MANUAL ZOOM

IRIS CLOSE OPEN RESET

Preimpostazione

Per modificare i punti preimpostati, selezionare **PTZ > Preimpostazione**.

La videocamera supporta fino a 256 punti preimpostati. Fare riferimento alle istruzioni riportate di seguito per programmare un punto preimpostato.

Preimpostazione

Seguire i passaggi per impostare un punto preimpostato.

1. Spostare il cursore sul riquadro della vista live.
2. Fare clic con il pulsante sinistro del mouse e trascinare il puntatore rosso con i controlli PTZ nella posizione desiderata e regolare il rapporto zoom/messa a fuoco fine.
3. Assegnare un numero per la posizione corrente dall'elenco a discesa Numero (fare clic sul pulsante **Pagina precedente** o **Pagina successiva** per raggiungere il numero da 1 a 256) e immettere il nome descrittivo.
4. Fare clic su **Imposta** per salvare l'impostazione.

Vai a preimpostazione

Per fare in modo che la videocamera si sposti in una posizione predefinita specificata, selezionare il punto preimpostato dall'elenco Preimpostazioni (fare clic sul pulsante **Pagina precedente** o **Pagina successiva** per raggiungere il numero della preimpostazione da 1 a 256). La videocamera si sposterà nella posizione desiderata.

Percorso automatico

Per modificare la programmazione del percorso automatico, selezionare **PTZ > Percorso automatico**.

La videocamera supporta fino a otto percorsi automatici. Seguire le istruzioni riportate di seguito per la configurazione del percorso automatico.

Impostazione del percorso automatico

Fare riferimento alla procedura riportata di seguito per impostare un percorso automatico.

1. Selezionare un numero di percorso dall'elenco a discesa.
2. Spostare il cursore sul riquadro di Vista live e spostare la videocamera su una vista desiderata (controlli PTZ) come punto iniziale di un Percorso automatico.
3. Fare clic sul pulsante **Imposta di Inizio registrazione** e avviare la programmazione del percorso automatico tramite i comandi PTZ.
4. Al termine della programmazione, fare clic sul pulsante **Imposta di Fine registrazione** per completare la registrazione del percorso automatico.

Esecuzione percorso automatico

Selezionare il percorso automatico specificato dall'elenco a discesa, fare clic su **Esegui**, quindi la videocamera inizia a muoversi come registrato.

Per visualizzare le immagini della videocamera in modalità a schermo intero, spostare il cursore sul riquadro della Vista live, fare clic con il pulsante destro del mouse e fare clic con il pulsante sinistro del mouse per selezionare **Schermo intero**. È quindi possibile visualizzare la navigazione della videocamera a schermo intero.

Per interrompere un percorso automatico, è sufficiente spostare il cursore sul riquadro di Vista live e spostare la videocamera in qualsiasi direzione.

Panoramica automatica

Per modificare la programmazione della panoramica automatica, selezionare **PTZ > Panoramica automatica**.

La videocamera supporta fino a quattro percorsi di Panoramica automatica. Fare riferimento alle istruzioni riportate di seguito per impostare un percorso di panoramica automatica.

Impostazione della panoramica automatica

Seguire la procedura per impostare un percorso di panoramica automatica.

1. Selezionare un numero di percorso dall'elenco a discesa.
2. Selezionare il rapporto di velocità dall'elenco a discesa **Velocità**; il rapporto di velocità varia da 0 (lento) a 3 (veloce).
3. Scegliere di eseguire il percorso di panoramica automatica in direzione destra/sinistra dall'elenco a discesa **Direzione**.
4. Spostare il cursore sul riquadro di Vista live e spostare la videocamera su una vista desiderata come punto iniziale di un percorso di panoramica automatica.
5. Fare clic sul pulsante **Imposta** del **Punto iniziale** per salvare automaticamente la vista corrente come punto iniziale del percorso di panoramica automatica.
6. Spostare la videocamera in un'altra posizione desiderata come punto finale del percorso di panoramica automatica.
7. Fare clic sul pulsante **Imposta** di **Punto finale** per salvare l'impostazione.

AVISSO! Il rapporto di zoom del punto iniziale di una panoramica automatica rimane lo stesso per tutto il percorso.

Esecuzione panoramica automatica

Selezionare il percorso di panoramica automatica specificato dall'elenco a discesa, fare clic sul pulsante **Esegui**, la videocamera inizia a muoversi orizzontalmente come registrato.

Per visualizzare la panoramica della videocamera a schermo intero, spostare il cursore sul riquadro di Vista live, fare clic con il pulsante destro del mouse e fare clic con il pulsante sinistro del mouse per selezionare **Schermo intero**. È quindi possibile visualizzare la navigazione della videocamera a schermo intero.

Per interrompere l'esecuzione di un percorso di panoramica automatica, è sufficiente spostare il cursore sul riquadro della Vista live e spostare la videocamera in qualsiasi direzione.

Sequenza

Per modificare la programmazione della riga di sequenza, selezionare **PTZ > Sequenza**.

La videocamera supporta fino a otto linee di sequenza; ciascuna linea di sequenza è costituita da un massimo di 64 punti preimpostati. Fare riferimento alle istruzioni riportate di seguito per programmare una linea di sequenza.

AVISSO! Prima di impostare questa funzione, gli utenti devono pre-definire almeno due punti preimpostati.

Impostazioni sequenza

Fare clic sul pulsante **Modifica** di **Impostazione sequenza** per accedere al menu.

▪ Linea di sequenza

Selezionare il numero di linee di sequenza da impostare dall'elenco a discesa nella parte superiore del menu Impostazione sequenza.

▪ Punti preimpostati sequenziali

Impostare in ordine ciascun punto preimpostato della linea di sequenza programmata. Selezionare un punto preimpostato dall'elenco **Nome** per il numero specificato di punti preimpostati e immettere sia il tempo di permanenza (da 0 a 127) sia la velocità (da 0 a 14) nei campi corrispondenti. Al termine dell'impostazione sequenziale dei punti preimpostati, fare clic sul pulsante **Salva** nella parte superiore del menu Impostazione sequenza.

Esecuzione frequenza

Selezionare la linea di sequenza specificata dall'elenco a discesa, fare clic sul pulsante **Vai**, quindi la videocamera inizierà a spostarsi in avanti in sequenza su ciascuna scena, come programmato.

Per visualizzare la videocamera che esegue una linea di sequenza in modalità a schermo intero, spostare il cursore sul riquadro di Vista live, fare clic con il pulsante destro del mouse e fare clic con il pulsante sinistro del mouse per selezionare **Schermo intero**. È quindi possibile visualizzare la navigazione della videocamera a schermo intero.

Per interrompere l'esecuzione della linea di sequenza, è sufficiente spostare il cursore sul riquadro di Vista live e spostare la videocamera in qualsiasi direzione.

Funzione Home

Per modificare le impostazioni Home, selezionare **PTZ > Funzione Home**.

È possibile impostare una modalità operativa per garantire un monitoraggio costante. Se la videocamera è inattiva per un certo periodo di tempo, la funzione selezionata viene attivata automaticamente; questa è la funzione Home. La funzione Home consente un monitoraggio costante e accurato per evitare che la videocamera diventi inattiva o che non rilevi eventi.

Impostazioni Home

▪ Interruttore

Selezionare **On** oppure **Off** per attivare o disattivare la funzione Home. Quindi fare clic sul pulsante **Imposta** per applicare l'impostazione.

▪ Ora

In questo contesto, il tempo rappresenta la durata del tempo di inattività della videocamera precedente all'esecuzione di un punto preimpostato/linea percorso automatico/percorso panoramica automatica/linea sequenza. Quando la funzione Home è attivata, la videocamera inizia il conto alla rovescia quando è inattiva, quindi esegue l'azione predefinita allo scadere del tempo. Il periodo di tempo varia da 1 min a 128 min; specificarlo nel campo.

Fare clic su **Imposta** per salvare l'impostazione.

▪ Tipo e linea

Selezionare un tipo di azione Home (Punto preimpostato/Linea percorso automatico/Percorso panoramica automatica/Linea sequenza) e specificare il numero di punto preimpostato/linea percorso automatico/percorso panoramica automatica/linea sequenza dagli elenchi a discesa **Tipo e Linea**.

Fare clic sul pulsante **Applica** per salvare le impostazioni Home.

Intervallo di inclinazione

Per modificare le impostazioni dell'intervallo di inclinazione, selezionare **PTZ > Intervallo di inclinazione**.

L'angolo di inclinazione della videocamera è regolabile da un minimo di -20° a un massimo di $+100^{\circ}$. Immettere gli angoli di inclinazione minimo e massimo desiderato nei campi corrispondenti.

Fare clic sul pulsante **Imposta** per salvare le impostazioni dell'angolo di inclinazione.

Maschera di privacy

Per modificare le maschere di privacy, selezionare **PTZ > Maschera di privacy**.

La funzione Maschera di privacy mira a evitare qualsiasi monitoraggio intrusivo. Quando si imposta una maschera, si consiglia di impostarla almeno due volte più grande (altezza e larghezza) dell'oggetto mascherato. La videocamera assumerà come punto di partenza il centro della vista selezionata. Pertanto, è consigliabile mantenere l'oggetto/area di destinazione quasi posizionato al centro della scena.

Impostazione maschera

■ Interruttore

Selezionare **Attivato** oppure **Disattivato** per attivare o disattivare la funzione Maschera di privacy. Fare clic su **Imposta** per applicare l'impostazione.

■ Colore

Selezionare un colore dall'elenco a discesa **Colore** per la maschera di privacy specificata. Fare clic su **Imposta** per applicare l'impostazione.

■ Numero maschera (1~20)

Specificare il numero della maschera di privacy programmata nel campo di immissione.

■ Fattore di zoom

Normalmente, una maschera di privacy viene riposizionata e ridimensionata per coprire l'area mascherata ogni volta che si utilizzano le funzioni di panoramica/inclinazione/zoom. Il fattore di zoom consente agli utenti di nascondere la maschera se il rapporto di zoom è inferiore al rapporto originale.

Ad esempio, quando la maschera di privacy è impostata su un determinato rapporto di zoom (ad es 5x), la maschera di privacy viene ridimensionata quando la videocamera viene ingrandita (ad esempio da 5x a 20x); tuttavia, quando la videocamera esegue lo zoom indietro (ad esempio da 5x a 2x), la maschera di privacy viene nascosta. Selezionare **On** oppure **Off** per attivare o disattivare la funzione Fattore di zoom. Seguire i passaggi riportati di seguito per impostare una maschera di privacy.

1. Impostare Passa a su **Attivato** e fare clic sul pulsante **Imposta** per attivare la funzione Maschera di privacy.
2. Selezionare un colore per la maschera dall'elenco a discesa **Colore** e fare clic sul pulsante **Imposta** per applicare l'impostazione del colore.
3. Specificare un numero per la maschera, ad esempio 17. Se è necessario il fattore di zoom, selezionare **Attivato** per attivare questa funzione. Quindi, fare clic sul pulsante **Aggiungi** per visualizzare una maschera di privacy nel riquadro Video live a destra.
4. Per spostare la maschera nella posizione desiderata, spostare il cursore del mouse al centro della maschera, quindi fare clic e trascinare.

5. Per modificare la forma e le dimensioni della maschera, fare clic su un bordo della maschera e trascinarla verso l'esterno/l'interno.
6. Se necessario, impostare Zoom/Messa a fuoco/Diaframma.
7. Fare clic sul pulsante **Imposta** per salvare e applicare le impostazioni. La maschera di privacy verrà visualizzata nel colore impostato in precedenza.

Se si desidera modificare la maschera impostata in precedenza, immettere il numero della maschera nel campo di immissione Maschera (1~20) e fare clic sul pulsante **Modifica**. La videocamera si porterà alla posizione impostata e visualizzerà la maschera. È quindi possibile seguire i passaggi da 4 a 6 per modificare la maschera.

Per annullare la modifica della maschera, fare clic sul pulsante **Indietro** per uscire dalla modifica.

Cancellazione maschera

Per eliminare una maschera di privacy esistente, selezionarla dall'elenco a discesa e fare clic sul pulsante **Cancella**. La maschera di privacy selezionata scompare.

Impostazione PTZ

Per modificare le impostazioni PTZ, selezionare **PTZ > Impostazione PTZ**.

Capovolgi (Capovolgi immagine)

È possibile seguire un oggetto in modo continuo quando passa sotto la videocamera con l'impostazione **Capovolgi** in **Modalità M.E.** (modalità meccanica) o capovolgimento digitale **Modalità immagine**:

- **M.E. Modalità**

M.E. è un funzionamento meccanico standard. Quando la videocamera si inclina fino all'angolo massimo, si inclina di 180°, quindi continua a inclinarsi per tenere traccia degli oggetti.

- **Modalità immagine**

La modalità di capovolgimento delle immagini digitali consente di tracciare gli oggetti senza problemi. Rispetto alla **Modalità M.E.**, non c'è quasi alcun ritardo percettibile.

AVISSO!

- L'impostazione **Capovolgi** è controllata solo manualmente. Se una posizione preimpostata o un punto per altre funzioni (ad es. sequenza) è impostato nella posizione che può essere raggiunta solo mediante il movimento di CAPOVOLGIMENTO, quando la funzione Capovolgi è disattivata, la posizione non può più essere raggiunta.
- Per inclinare la videocamera tra un intervallo specifico, ad esempio da -10° a $+100^{\circ}$ o da -10° a $+190$, passare all'impostazione **Intervallo di inclinazione** per impostare l'intervallo dell'angolo di inclinazione. In caso contrario, la fotocamera si inclina di 90° come impostazione predefinita.

Velocità per zoom

Questa funzione consente alla videocamera di regolare automaticamente la velocità di panoramica/inclinazione mediante l'algoritmo interno quando viene modificato il rapporto di zoom. La velocità di rotazione diventa più lenta a mano a mano che il rapporto di zoom aumenta. Fare clic sul pulsante **Imposta** per salvare l'impostazione.

Calibrazione automatica (Servo Feedback)

Integrando la tecnologia Servo Feedback, la videocamera si calibra e ritorna con precisione alla posizione precedente senza stallo quando viene rilevata la deviazione del perno della cupola. Selezionare **Attiva** e fare clic sul pulsante **Imposta** per attivare l'impostazione.

Imposta panoramica zero

Fare clic sul pulsante **Imposta** per impostare la posizione corrente della videocamera come punto di partenza per la panoramica (0 gradi).

Fare clic su **Salva** per applicare e memorizzare le impostazioni.

Scheda "Disconnetti"

Fare clic sulla scheda **Disconnetti** nella parte superiore della pagina per visualizzare la finestra di accesso. In questo modo è possibile accedere con un nome utente diverso.


Appendice A: Installazione dei componenti UPnP

Seguire le istruzioni riportate di seguito per installare i componenti UPnP sui computer Windows.

1. In Windows, selezionare **Start**, fare clic su **Pannello di controllo**, quindi fare doppio clic su **Aggiungi o rimuovi programmi**.
2. Fare clic su **Aggiungi/rimuovi componenti di Windows** nella pagina **Aggiungi o rimuovi programmi**.
3. Selezionare **Servizi di rete** dall'elenco dei componenti nella finestra Procedura guidata di componenti di Windows, quindi fare clic su **Dettagli**.
4. Selezionare **Interfaccia utente UPnP** nell'elenco dei sottocomponenti dei servizi di rete, quindi fare clic su **Ok**.
5. Fare clic su **Avanti** nella finestra Procedura guidata di Windows.
6. Fare clic su **Fine** per completare l'installazione.

Appendice B: Conversione degli indirizzi IP da decimali a binari

Seguire l'esempio riportato di seguito per convertire gli indirizzi IP in numeri binari. Utilizzare la calcolatrice sul computer per la conversione: **Avvio > Tutti i programmi > Accessori > Calcolatrice**.

- Windows 7/8: Fare clic su **Visualizza** nella calcolatrice e fare clic su **Programmatore**.
- Windows 10/11: Fare clic sul pulsante del menu  e selezionare **Programmatore**.

L'esempio seguente mostra come convertire 192.168.2.81 in numeri binari.

1. Sulla sinistra della calcolatrice, selezionare **Dec**. Quindi immettere il primo numero decimale dell'indirizzo IP, "192". Selezionare **Bin** per convertire il numero in numero binario. Ripetere la stessa procedura con il resto dei numeri decimali. Ricordarsi di selezionare **Dec** prima di immettere il numero decimale successivo. In caso contrario, non è possibile immettere un numero decimale. La tabella seguente mostra la rappresentazione binaria di ciascun numero decimale.

Numeri decimali	Numeri binari
192	11000000
168	10101000
2	10
81	1010001

2. Ogni numero binario deve avere otto cifre. Se un numero binario non ha otto cifre, aggiungere zero prima del numero finché questo non ha otto cifre. Il numero binario di ciascun numero decimale deve essere visualizzato come segue.

Numeri decimali	Numeri binari
192	11000000
168	10101000
2	00000010
81	01010001

Pertanto, la rappresentazione binaria dell'indirizzo IP 192.168.2.81 è **11000000.10101000.00000010.01010001**.

Appendice C: Elenco delle porte IP aperte/chiuso

Nelle tabelle seguenti sono elencate le porte per i protocolli TCP e UDP IP delle videocamere MOBOTIX MOVE.

Protocollo TCP

Numero porta	Servizio	Predefinito
Numero porta	Servizio	Predefinito
80	HTTP	aperta
443	HTTPS	aperta
554	RTSP	aperta
5555	UPnP	aperta

Protocollo UDP

Numero porta	Servizio	Predefinito
68	DHCP	aperta
161	SNMP	chiusa
1900	UPnP	aperta
3702	ONVIF Sonda	aperta
5353	Bonjour	aperta
6666	Ricerca dispositivo (strumento di ricerca Dynacolor)	aperta
15070	conversazione audio (RTP da PC a IPCam)	chiusa
15071	conversazione audio (RTCP)	chiusa
18890	porta per RTP video multicast stream1	aperta
18891	porta per RTCP video multicast stream1	aperta
18900	porta per RTP video multicast stream2	aperta

Riferimento menu

Appendice C: Elenco delle porte IP aperte/chiuso

Numero porta	Servizio	Predefinito
18901	porta per RTCP video multicast stream2	aperta
18910	porta per RTP video multicast stream3	aperta
18911	porta per RTCP video multicast stream3	aperta
18920	porta per RTP video multicast stream4	aperta
18921	porta per RTCP video multicast stream4	aperta
18930	porta per RTP audio multicast	aperta
18931	porta per RTCP audio multicast	aperta
18940	porta per RTP multicast metadati	aperta
18941	porta per RTCP multicast metadati	aperta
19800	Sistema MxMessage	aperta

Informazioni di supporto tecnico

Questa sezione contiene le seguenti informazioni:

Specifiche tecniche	140
----------------------------------	------------

Specifiche tecniche

Analisi video DNN Edge di alta qualità



La più recente tecnologia di computer vision rende efficiente il motore di elaborazione video accelerato da DNN. Questo motore integrato fornisce un'elevata precisione, il tracciamento degli oggetti in tempo reale e 10 funzioni di analisi video (basate su DNN), tra cui ALPR e riconoscimento di volti umani. Inoltre, consente il rilevamento simultaneo di più oggetti.

Rivestimento nano EverClear di MOBOTIX

Il nuovo e innovativo rivestimento MOBOTIX EverClear si avvale di una speciale nano-tecnologia che trasforma le gocce d'acqua in una sottilissima pellicola d'acqua immediatamente dopo l'impatto. Questo garantisce la massima qualità dell'immagine in caso di pioggia e in condizioni ambientali difficili e riduce i costi di manutenzione grazie al suo effetto "autopulente".



Informazioni sul prodotto

Nome del prodotto	2MP Low-Light Video Analytics Speed Dome
Codice d'ordine	Mx-SD2A-230-LL-VA

Progettazione hardware

Processore	Ambarella CV25 (Quad-core ARM® Cortex®-A53, 1 GHz)
Memoria	RAM: 512 MByte FLASH: 256 MByte
Sensore di immagine	2MP CMOS progressivo IMX662 da 1/2,8" (SONY STARVIS 2)
Pixel effettivi (utilizzati)	1920x1080 (2MP)

Lente

Illuminazione minima	Colore: 0,01 Lux B/N: 0,001 Lux F1.6, AGC=on, 30 IRE, 1/1 s
Caratteristiche dell'obiettivo	Obiettivo zoom: Zoom, Auto Focus, P-IRIS, Auto-IRIS Lunghezza focale: da 4,3 a 129 mm Apertura: F1.6 - F4.7 Campo visivo orizzontale: 59,3° (Wide), 2,3° (Tele) Campo visivo verticale: 34,9° (Wide), 1,4° (Tele)
Rivestimento della cupola	Il nano rivestimento superidrofilo MOBOTIX EverClear trasforma le gocce d'acqua in una sottilissima pellicola d'acqua al momento dell'impatto. Il rivestimento garantisce la migliore qualità dell'immagine in caso di pioggia e di condizioni esterne difficili e riduce i riflessi e il rumore in condizioni di scarsa illuminazione. EverClear è repellente allo sporco e aumenta la stabilità e la resistenza ai graffi di cupola, riducendo ulteriormente gli sforzi di manutenzione. Durata del rivestimento fino a 3 anni, a seconda delle condizioni ambientali e del trattamento di pulizia.

Telecamera

Velocità dell'otturatore (Auto)	Da 1 a 1/10000 s
Velocità dell'otturatore (manuale)	WDR: 1/37500 s Lineare: 1/75000 s
Modalità priorità otturatore	Fino a 1/45 s

Informazioni di supporto tecnico

Specifiche tecniche

Frame rate (massimo)	WDR on/off: H.265/H.264: 2MP@30 fps MJPEG: 1080p@30 fps
Guadagno automatico	Guadagno minimo: 3 dB, guadagno massimo: 48 dB, dimensione del passo: 3
WDR	Fino a 130 dB
Stabilizzatore elettronico d'immagine (EIS)	Sì
Tracciamento automatico degli oggetti	On/off (algoritmo DNN basato sugli oggetti: umani/veicoli selezionabili)
Zoom	Ottico: 30x, digitale: 10x
Impostazioni immagine	Colore, luminosità, nitidezza, contrasto, bilanciamento del bianco, controllo dell'esposizione, 2DNR, 3DNR, NR per movimento, mascheratura, sovrapposizione testo
Rotazione dell'immagine	90°, 180°, 270°
Feedback del servo	Sì

Caratteristiche PTZ

Posizioni preimpostate	Fino a 256 posizioni, 1 posizione Home
Sequenze	Fino a 8 sequenze con 64 posizioni preimpostate ciascuna
Percorsi di crociera	Fino a 8
Percorsi di panoramica automatica	Fino a 4
Posizione del display	I gradi Pan/Tilt possono essere visualizzati nell'immagine live.
Gamma Pan	Infinito a 360°
Gamma di inclinazione	Da -10° a +100°
Velocità Pan	Velocità di panoramica manuale: 0,1°-90°/s Velocità di panoramica preimpostata: 400°/s
Velocità di inclinazione	Velocità di inclinazione manuale: 0,1°-55°/s Velocità di inclinazione preimpostata: 300°/s

Joystick/Controllo della porta	Protocolli RS485 DSCP, Pelco-D e Pelco-P
Analisi video	Le preimpostazioni possono essere combinate con 1 funzione di analisi video integrata selezionabile

Codec video

Compressione/codifica	H.265/H.264/MJPEG
Streaming	Fino a 4 flussi configurabili individualmente in H.264/H.265/MJPEG; risoluzione, frequenza dei fotogrammi e larghezza di banda configurabili LBR/VBR/CBR in H.265/H.264.

Codec audio

Compressione/codifica	G.711/G.726/AAC/LPCM
Streaming	Bi-direzionale
Ingresso audio	Ingresso linea Max. 2,28 V _{pp} per il segnale di linea Impedenza di ingresso: 33 kΩ
Uscita audio	Uscita di linea Resistenza di uscita: 220 Ω Tensione di uscita: 1 V _{rms}

Caratteristiche di sicurezza informatica

Protezione con password	Sì (compresa la modifica "forzata" della password durante la configurazione iniziale)
Filtraggio degli indirizzi IP	Sì (per limitare l'accesso non autorizzato in base agli indirizzi IP)
Controllo dell'accesso alla rete IEEE 802.1X	Sì (per la sicurezza di rete e l'autenticazione avanzate)
Autenticazione Digest	Sì (per l'autenticazione sicura degli utenti)
Secure Boot	Sì (supporto dell'impostazione IP fissa e della configurazione IP DHCP automatica in base all'indirizzo MAC individuale)

Informazioni di supporto tecnico

Specifiche tecniche

Crittografia AES per la protezione della password	Sì (per garantire una crittografia forte per la memorizzazione delle password)
HTTPS/SSL (utilizzando TLS)	Sì (TLS 1.2 predefinito, TLS 1.0/1.1 opzionale selezionabile)
Gestione di utenti e gruppi	Sì (per il controllo degli accessi a grana fine)
VPN	Sì (per stabilire connessioni di rete sicure)
Firmare digitalmente il firmware	Sì (per prevenire la manomissione dei file del firmware)
Crittografia RSA	Sì (per supportare i cifrari più forti; supportati: RSA (2048 bit), AES-128, AES-256, SHA-256, SHA-384)

Rete

Interfaccia	Ethernet 10/100 Mbps
Protocolli supportati	ARP, PPPoE, IPv4/v6, ICMP, IGMP, QoS, TCP, UDP, DHCP, UPnP, SNMP, SMTP, RTP, RTSP, HTTP, HTTPS, FTP, NTP, DDNS, SMBv2, VPN
Conformità ONVIF	Supporta i profili S/G/T/M
Browser supportati	Sono supportati tutti i browser attuali.

Integrazione del sistema

Analisi video di base

- Rilevamento del movimento
- Rilevamento audio

Analisi video migliorata basata su DNN (collegabile alle pre-impostazioni PTZ)

- Oggetti abbandonati
- Intrusione (classificazione/filtraggio degli oggetti per persone, veicoli, ecc.)
- Sabotaggio
- Direzione sbagliata
- Loitering (classificazione/filtraggio degli oggetti per persone, veicoli, ecc.)
- Conteggio degli oggetti (classificazione/filtraggio degli oggetti per persone, veicoli, ecc.)
- Rimozione dell'oggetto
- Veicolo fermo (classificazione/filtraggio degli oggetti)

2 funzioni di analisi attivabili contemporaneamente

Analisi video migliorata basata su DNN (collegabile alle pre-impostazioni PTZ)

- Riconoscimento del volto (inclusa la stima del sesso e dell'età)
- Riconoscimento targhe - Paesi supportati:
Armenia, Austria, Azerbaigian, Bielorussia, Belgio, Bosnia-Erzegovina, Bulgaria, Croazia, Cipro, Danimarca, Estonia, Finlandia, Francia, Georgia, Germania, Grecia, Irlanda, Israele, Italia, Giappone, Kazakistan, Kirghizistan, Lettonia, Lituania, Lussemburgo, Moldavia, Monaco, Montenegro, Paesi Bassi, Macedonia del Nord, Norvegia, Polonia, Portogallo, Romania, Russia, Serbia, Slovacchia, Slovenia, Spagna, Svezia, Svizzera, Taiwan, Turchia, Ucraina, Regno Unito, Uzbekistan, Vietnam, Ungheria.

Informazioni di supporto tecnico

Specifiche tecniche

Trigger di eventi	<ul style="list-style-type: none">▪ Ingresso esterno▪ Analisi▪ Rilevamento dei guasti di rete▪ Evento periodico▪ Innesco manuale▪ MxMessageSystem messaggi
Azioni dell'evento	<ul style="list-style-type: none">▪ Attivazione dell'uscita esterna▪ Registrazione video e audio su memoria edge▪ Caricamento dei file: FTP, condivisione di rete ed e-mail▪ Notifica: HTTP, FTP, e-mail▪ MxMessageSystem messaggi

Generale

Materiali dell'alloggiamento	Metallo e plastica
Colore dell'alloggiamento	RAL 9003
Requisiti di alimentazione	PoE+ IEEE802.3at, classe 4, max 25,5 watt AC24V, max 29,04 watt, max 53,24 VA
Modalità PoE supportate	Modalità A o modalità B
Connettori	<ul style="list-style-type: none">▪ RJ45▪ 4 x Allarme in, 2x Allarme out, Audio in, Audio out, morsettiera RS485▪ Morsettiera AC24V▪ Connettore CVBS (disponibile con max. 2 flussi attivati)
Immagazzinamento video	La scheda Micro SD/SDHC/SDXC supporta fino a 1 TB (utilizzando un adattatore per schede SD), Supporto per la registrazione su NAS, MOBOTIX HUB, MOBOTIX MOVE NVR
Aggiornabile da remoto	Sì
Classe di protezione ambiente	IP66/IK10
temperatura di esercizio	Da -40 a 55 °C/da -40 a 131 °F con riscaldatore

Umidità relativa	90 % senza condensa
Condizioni di conservazione	-Da -20 a 70 °C/da 4 a 158 °F
Approvazioni	EMC: CE, FCC, BIS Sicurezza: LVD
MTBF	50.000 ore
Garanzia	5 anni; sono escluse le parti meccanicamente usurabili (motore, ingranaggi, cinghie, ecc.).
Dimensioni	ø 210 x 294,5 mm
Peso	3100 g

AVISSO! Osservare il documento [MOBOTIX MOVE Installation Hints](#) per garantire prestazioni ottimali delle funzioni della telecamera.

Ingresso/uscita di allarme Corrente e tensione

Allarme inserito	Allarme disattivato
5 V con 10 kΩ pull up, 50 mA	400 V CC/CA, 120 mA

MOBOTIX

BeyondHumanVision

IT_10/24

MOBOTIX AG • Kaiserstrasse • D-67722 Langmeil • Tel.: +49 6302 9816-103 • sales@mobotix.com • www.mobotix.com

MOBOTIX è un marchio di MOBOTIX AG registrato nell'Unione Europea, negli Stati Uniti e in altri paesi. Soggetto a modifiche senza preavviso. MOBOTIX non si assume alcuna responsabilità per errori tecnici o editoriali oppure per omissioni contenuti nel presente documento. Tutti i diritti riservati. © MOBOTIX AG 2020