

Guía del usuario

MOBOTIX MOVE 2MP Low-Light Video Analytics Speed Dome

© 2024 MOBOTIX AG



BeyondHumanVision

MOBOTIX MOVE

Índice

Índice	2
Antes de empezar	5
Soporte	6
Soporte de MOBOTIX	6
eCampus de MOBOTIX	6
Comunidad de MOBOTIX	6
Notas de seguridad	7
Notas legales	7
Información general	9
Características	10
Contenido del paquete	11
Dimensiones	11
Accesorios para cámaras Speed Dome	13
Dimensiones	19
Accesorios para todas las cámaras	23
Lecturas complementarias	28
Conexión	31
Cableado de la cámara	32
Conectores de la cámara	33
Ranura para tarjetas microSD	34
Botón Reset (Restablecer)	34
Conexión de alimentación	34
Conexión del cable Ethernet	35
Conexión de la E/S de audio/alarma y RS485	35
Instalación	37
Comentarios generales	38
Instalación de la cámara	38
Aviso para la instalación de cámaras	38
Instalación en una pared	39
Instalación en un techo	39
Configuración	41
Requisitos del sistema para usar la cámara	42
Acceso a la cámara	42
Ajuste de la resolución de vídeo	44
Resolución predeterminada	44

Exportación/importación de archivos de configuración	45
Referencia de menú	47
Menú de la cámara	48
Pestaña "Inicio"	49
Elementos de función de la página de inicio	49
La pestaña "Sistema"	54
Sistema	54
Seguridad	56
Red	63
DDNS	72
Correo	72
FTP	73
HTTP	73
MxMessageSystem	73
Eventos (ajustes de alarma)	75
Gestión del almacenamiento	93
Grabación	97
Programación	98
Ubicación de archivos (instantáneas y grabación web)	100
Información de visualización	100
Por Defecto	101
Versión de software	102
Actualización de software	102
Mantenimiento	103
La pestaña "Transmisión"	104
Configuración de vídeo	105
Rotación de vídeo	108
Superposición de texto en vídeo	109
Protocolo OCX de vídeo	110
Audio (modo de audio y ajustes de velocidad de bits)	110
Pestaña "Cámara"	113
Exposición	113
Balance de blancos	115
Ajuste de imagen	119
Color Style (Estilo de color)	120
Función IR	120
Reducción de ruido	122
Tipo de HDR	123

HDR de gamma	123
Estabilizador de imagen	123
Zoom digital	124
Desempañado	124
Perfil	125
Sistema de TV	126
Pestaña "PTZ"	127
Prestablecido	127
Crucero	128
Auto Pan	128
Secuencia	129
Función de inicio	130
Rango de inclinación	131
Máscara de privacidad	131
Configuración de PTZ	133
Pestaña "Cerrar sesión"	135
Apéndice A: Instalación de componentes UPnP	136
Apéndice B: Conversión de direcciones IP de decimal a binario	136
Apéndice C: Lista de puertos IP abiertos/cerrados	138
Protocolo TCP	138
Protocolo UDP	138
Información de soporte técnico	141
Especificaciones técnicas	142

Antes de empezar

Esta sección contiene la siguiente información:

Soporte	6
Notas de seguridad	7
Notas legales	7

Soporte

Soporte de MOBOTIX

Si necesita soporte técnico, póngase en contacto con su distribuidor MOBOTIX. Si su distribuidor no puede ayudarle, se pondrá en contacto con el canal de soporte para obtener una respuesta lo antes posible.

Si dispone de acceso a Internet, puede abrir el servicio de soporte técnico de MOBOTIX para buscar información adicional y actualizaciones de software.

Visite www.mobotix.com > [Support](#) > [Help Desk \(www.mobotix.es > Soporte > Servicio de asistencia\)](#).



eCampus de MOBOTIX

El eCampus de MOBOTIX es una plataforma completa de aprendizaje electrónico. Le permite decidir cuándo y dónde desea ver y procesar el contenido del seminario de formación. Solo tiene que abrir el sitio en su navegador y seleccionar el seminario de formación que desee.

Visite www.mobotix.com/ecampus-mobotix.



Comunidad de MOBOTIX

La comunidad de MOBOTIX es otra valiosa fuente de información. El personal de MOBOTIX y otros usuarios comparten información y usted también puede hacerlo.

Visite community.mobotix.com.



Notas de seguridad

- Esta cámara debe instalarla personal cualificado; además, la instalación debe cumplir todos los reglamentos locales.
- Este producto no debe utilizarse en lugares expuestos a riesgos de explosión.
- No utilice el producto en un lugar donde haya mucho polvo.
- Proteja el producto contra la entrada de humedad o agua en la carcasa.
- Instale este producto tal como se describe en este documento. Una instalación defectuosa puede dañar el producto.
- No sustituya las baterías de la cámara. Si se sustituye una batería por otra de un tipo incorrecto, la batería podría explotar.
- Este equipo no es adecuado para su uso en lugares donde es probable que haya niños presentes.
- Las fuentes de alimentación externas deben cumplir los requisitos de fuente de alimentación limitada (LPS) y compartir las mismas especificaciones de alimentación con la cámara.
- Si utiliza un adaptador de alimentación, el cable de alimentación debe conectarse a una toma de corriente con una conexión a tierra adecuada.
- Para cumplir los requisitos de EN 50130-4 relativos al funcionamiento ininterrumpido de las fuentes de alimentación de los sistemas de alarma, se recomienda utilizar un sistema de alimentación ininterrumpida (SAI) para apoyar el suministro de alimentación del producto.

AVISO! Observe el documento [MOBOTIX MOVE Consejos de instalación](#) para garantizar un rendimiento óptimo de las funciones de la cámara.

Notas legales

Aspectos legales de la grabación de vídeo y sonido

Debe cumplir todas las normativas de protección de datos para el control de vídeo y sonido cuando utilice productos MOBOTIX AG. Según la legislación nacional y la ubicación de instalación de las cámaras, la grabación de datos de vídeo y sonido puede estar sujeta a documentación especial o puede estar prohibida. Por lo tanto, todos los usuarios de productos MOBOTIX deben familiarizarse con todas las normativas aplicables y cumplir estas leyes. MOBOTIX AG no se hace responsable del uso ilegal de sus productos.

Declaración de conformidad

Los productos de MOBOTIX AG están certificados de acuerdo con las normativas aplicables de la CE y de otros países. Puede encontrar las declaraciones de conformidad de los productos de MOBOTIX AG en www.mobotix.com, en **Soporte > Centro de descargas > Marketing y documentación > Certificados y declaraciones de conformidad**.

Declaración de RoHS

Los productos de MOBOTIX AG cumplen plenamente con las restricciones de la Unión Europea sobre el uso de determinadas sustancias peligrosas en aparatos eléctricos y electrónicos (Directiva 2011/65/CE) (RoHS) en cuanto a su sujeción a estas normativas (consulte la declaración de RoHS de MOBOTIX en www.mobotix.com, **Soporte > Centro de descargas > Marketing y documentación > Folletos y guías > Certificados**).

Eliminación

Los productos eléctricos y electrónicos contienen numerosos materiales valiosos. Por este motivo, le recomendamos que deseché los productos de MOBOTIX al final de su vida útil de acuerdo con todos los requisitos legales y normativas (o déjelos en un centro de recogida municipal). Los productos de MOBOTIX no deben desecharse en la basura doméstica. Si el producto contiene alguna batería, deséchela por separado (los manuales del producto correspondientes contienen instrucciones específicas cuando el producto contiene alguna batería).

Descargo de responsabilidad

MOBOTIX AG no asume ninguna responsabilidad por daños que sean a consecuencia de un uso inadecuado o de un incumplimiento de los manuales o de las normas y reglamentos aplicables. Se aplican nuestros términos y condiciones generales. Puede descargar la versión actual de los **Términos y condiciones generales** de nuestro sitio web en www.mobotix.com, haciendo clic en el enlace correspondiente en la parte inferior de cada página.

Es responsabilidad del Usuario cumplir con la totalidad de leyes, normas, tratados y normativas locales, estatales, nacionales y extranjeras aplicables en relación con el uso del Software y el Producto, incluidas las relacionadas con la privacidad de datos, la Health Insurance Portability and Accountability Act de 1996 (HIPPA), comunicaciones internacionales y transmisión de datos técnicos o personales.

Información general

Esta sección contiene la siguiente información:

Características	10
Contenido del paquete	11
Dimensiones	11
Accesorios para cámaras Speed Dome	13
Accesorios para todas las cámaras	23
Lecturas complementarias	28

Características

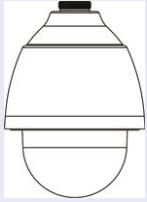
Con el apoyo de un procesador/SoC DNN de alto rendimiento en combinación con un sensor de vídeo CMOS de última generación, la cámara para exteriores MOBOTIX MOVE 2MP Low-Light Video Analytics Speed Dome es mucho más que un estándar, ya que proporciona una transmisión de vídeo nítida, sin ruidos y fluida con resolución Full HD 2MP incluso en condiciones extremas de escasa iluminación. Las funciones integradas de análisis de vídeo basadas en DNN incluyen reconocimiento facial y de matrículas que pueden combinarse con posiciones PTZ preestablecidas para permitir una amplia variedad de aplicaciones de videovigilancia 24/7. MOBOTIX EverClear El nanorrevestimiento superhidrófilo y autolimpiable de cúpula garantiza la mejor calidad de imagen incluso con lluvia y reduce los esfuerzos de limpieza y los costes operativos.

- Alta sensibilidad lumínica: 0,01 Lux color, 0,001 Lux B/N
- Objetivo zoom/foco motorizado 30x de 4,3 a 129 mm
- WDR de hasta 130 dB
- Transmisión cuádruple H.264/H.265/MJPEG
- Codificación inteligente, control inteligente de baja tasa de bits
- MOBOTIX MxMessageSystem
- Reducción de ruido 2D y 3D con compensación de movimiento (MCTF)
- Compatibilidad con el perfil ONVIF S/G/T/M
- Estabilizador electrónico de imagen (EIS)
- Seguimiento automático de objetos, basado en DNN (personas, vehículos)
- Análisis de vídeo DNN (8 VA, facial y ALPR) vinculable a preajustes PTZ y funciones de eventos inteligentes
- Funciones de eventos inteligentes
- microSD/La tarjeta SDHC/SDXC admite hasta 1 TB
- Soporte de doble alimentación (IEEE802.3at/AC24V)
- Índice de protección exterior IP66, IK10
- Temp. Rango -40 a 55 °C/-40 a 131 °F con calefactor
- EverClear recubrimiento de cúpula

AVISO! Observe el documento [MOBOTIX MOVE Consejos de instalación](#) para garantizar un rendimiento óptimo de las funciones de la cámara.

Contenido del paquete

Revise el paquete y compruebe que contiene los elementos que se indican a continuación.



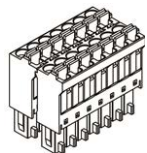
2MP Low-Light Video Analytics Speed Dome



Tornillo de seguridad M4 con sellado



Bloque de terminales de alimentación de 3 pines (para 24 V CA)



Bloque de terminales de E/S de audio y alarma de 14 pines

AVISO! Si desea adquirir un adaptador de corriente, póngase en contacto con MOBOTIX para obtener más información.

ATENCIÓN! No sustituya las baterías de la cámara. Si se reemplaza la batería por otra de un tipo incorrecto, puede producirse un riesgo de explosión.

Dimensiones

AVISO! Descargue la plantilla de perforación de la el sitio web MOBOTIX: www.mobotix.com > [Asistencia](#) > [Centro de descargas](#) > [Marketing y documentación](#) > [Plantillas de perforación](#).

ATENCIÓN! Imprima o copie siempre la plantilla de perforación al 100% del tamaño original.

Información general

Dimensiones

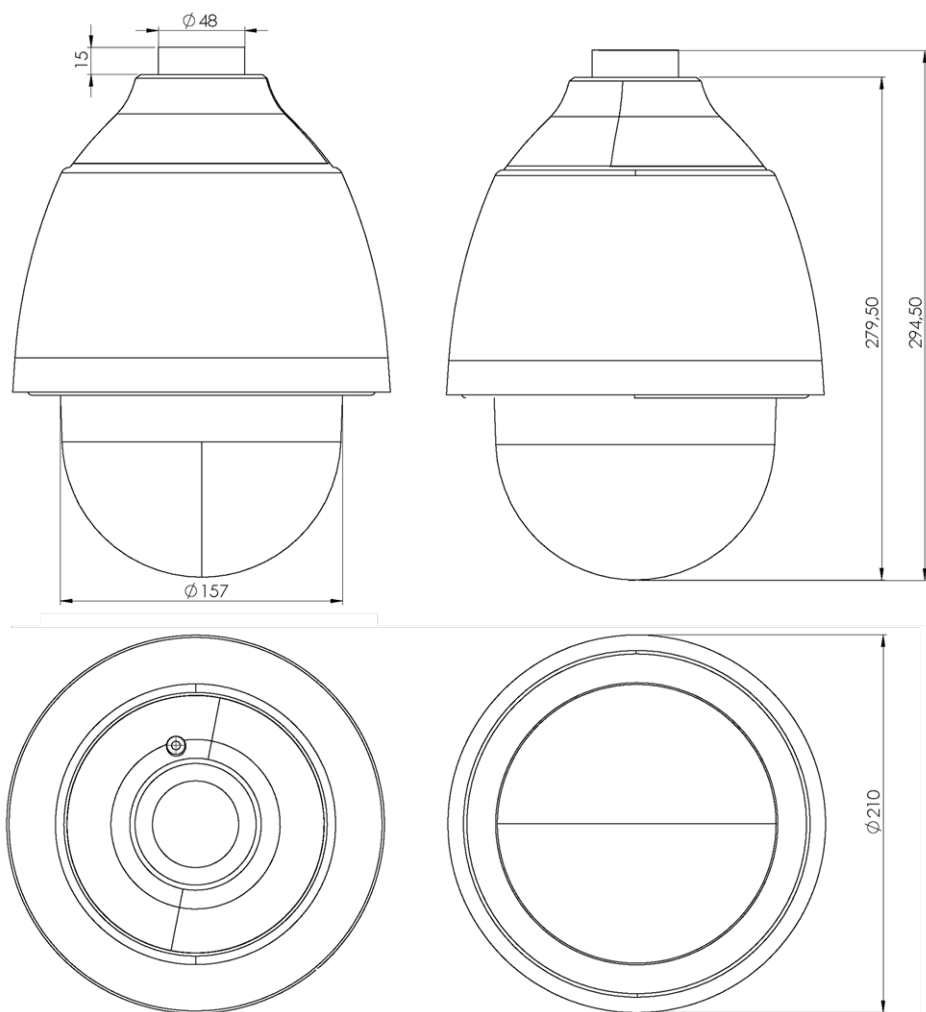


Fig. 1: Mx-SD2A-230-LL-VA: Todas las medidas en mm

Accesorios para cámaras Speed Dome

Código de pedido/ Fotografía	Descripción	Productos com- patibles	Material/ Color	Peso
Mx-M-SD-C 	Soporte esquinero resistente a la intemperie para cámaras MOVE Speed Dome.	Todas las cámaras MOVE Speed Dome (SD). Requiere Mx-M-SD-W o Mx-M-SD-WL.	Aluminio, RAL9003	2,17 kg
Mx-M-SD-P 	Soporte de poste resistente a la intemperie para cámaras MOVE Speed Dome.	Todas las cámaras MOVE Speed Dome (SD). Requiere Mx-M-SD-W o Mx-M-SD-WL.	Aluminio, RAL9003	1,58 kg

ATENCIÓN!

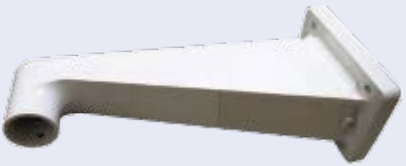
No se puede utilizar con MX-M-SD-WM.

ATENCIÓN!

No se puede utilizar con MX-M-SD-WM.

Información general

Accesorios para cámaras Speed Dome

Código de pedido/ Fotografía	Descripción	Productos com- patibles	Material/ Color	Peso
MX-MH-SecureFlex-ESWS 	Soporte para más-til resistente a la intemperie para cámaras MOVE Speed Dome para condiciones extremas.	Todas las cámaras MOVE Speed Dome (SD). Requiere Mx-M-SD-W o Mx-M-SD-WL.	Acero inoxidable de 3 mm, blanco	1,23 kg
Mx-M-SD-W 	Soporte de pared resistente a la intemperie para cámaras MOVE Speed Dome.	Todas las cámaras MOVE Speed Dome (SD). Puede combinarse con Mx-M-SD-C o Mx-M-SD-P.	Aluminio, RAL9003	0,84 kg
Mx-M-SD-WL 	Soporte de pared ampliado resistente a la intemperie para cámaras MOVE Speed Dome.	Todas las cámaras MOVE Speed Dome (SD). Puede combinarse con Mx-M-SD-C o Mx-M-SD-P.	Aluminio, RAL9003	1,5 kg

ATENCIÓN!

No se puede utilizar con MX-M-SD-WM.

Código de pedido/

Fotografía

MX-M-SD-WM



Descripción

Soporte de pared resistente a la intemperie para cámaras MOVE Speed Dome. También se puede montar en la parte superior de la caja de conexiones de montaje en pared MX-M-SD-WMJB.

Productos compatibles

Todas las cámaras MOVE Speed Dome (SD).

Material/Color

Aluminio, RAL9003

Peso

1,3 kg

AVISO!

Puede combinarse con MX-M-SD-WMJB (el soporte de pared se monta en la parte superior de la caja de conexiones).

MX-M-SD-WMJB



Caja de conexiones mural resistente a la intemperie (IP66) para cámaras MOVE Speed Dome. Permite un cableado cómodo y la instalación de equipos HW adicionales como inyectores PoE, protección contra rayos, etc.

Todas las cámaras MOVE Speed Dome (SD).

4,8 kg

ATENCIÓN!

Sólo debe utilizarse como base para la Mx-M-SD-WM (el soporte de pared se monta en la parte superior de la caja de conexiones).

Información general

Accesorios para cámaras Speed Dome

Código de pedido/ Fotografía	Descripción	Productos com- patibles	Material/ Color	Peso
MX-M-SD-PM 	Kit de montaje colgante que incluye soporte de base, tubo colgante de 25 cm/10 pulg., materiales de instalación y cables de seguridad de 50 cm/20 pulg. y 1 m/39 pulg.	Todas las cámaras MOVE Speed Dome (SD).	Aluminio, RAL9003	1,58 kg
MX-M-SD-PMEXT 	Tubo de prolongación de 25 cm/10 pulg. para MX-M-SD-PM.	Prolonga el MX-M-SD-PM; la longitud total máxima extendida es de 1 m (3 extensiones).	Aluminio, RAL9003	0,8 kg

Código de pedido/

Fotografía

MX-M-SD-GN



Descripción

Soporte de parape to resistente a la intemperie (cuello de cisne) (IP66) con caja de conexiones integrada para cámaras MOVE Speed Dome.

La caja de conexiones integrada permite un cableado cómodo y la instalación de equipos HW adicionales, como inyectores PoE, protección contra rayos, etc.

Productos compatibles

Todas las cámaras MOVE Speed Dome (SD).

Material/Color

Peso

14,8 kg

Mx-A-SD-DCS



Domo de repuesto tintado para las cámaras MOVE Speed Dome SD-230 y SD-330.




Todas las cámaras MOVE Speed Dome (SD) SD-230 y SD-330.

Policarbonato, tintado

0,3 kg

Información general

Accesorios para cámaras Speed Dome

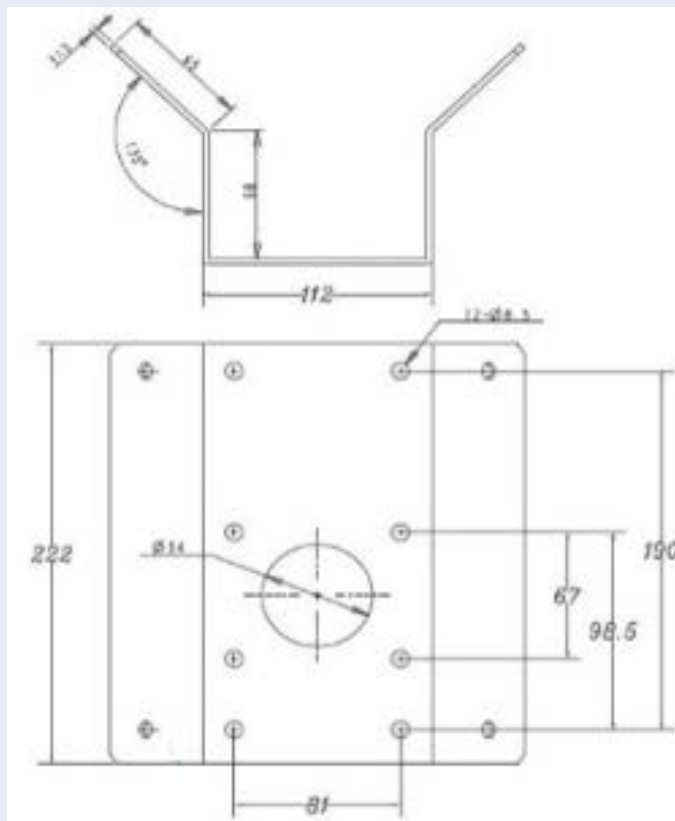
Código de pedido/ Fotografía	Descripción	Productos com- patibles	Material/ Color	Peso
Mx-A-SD-DCT 	Domo de repuesto transparente para las cámaras MOVE Speed Dome SD-230 y SD-330.	Todas las cámaras MOVE Speed Dome (SD) SD-230 y SD-330.	Policarbonato, transparente	0,3 kg
Mx-A-SD-DBC-EC 	Domo de repuesto con revestimiento EverClear transparente para las cámaras MOVE Speed Dome SD-230 y SD-330.	Todas las cámaras MOVE Speed Dome (SD) SD-230 y SD-330.	Policarbonato, transparente	0,58 kg
MX-A-SD-DBT-EC 	Domo de repuesto con revestimiento EverClear tintado para las cámaras MOVE Speed Dome SD-230 y SD-330.	Todas las cámaras MOVE Speed Dome (SD) SD-230 y SD-330.	Policarbonato, tintado	0,58 kg

Dimensiones

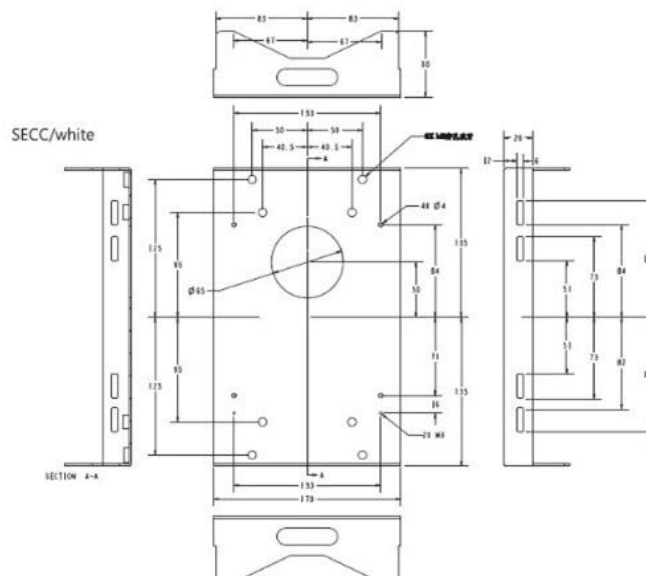
Código de pedido

Dimensiones

Mx-M-SD-C



Mx-M-SD-P



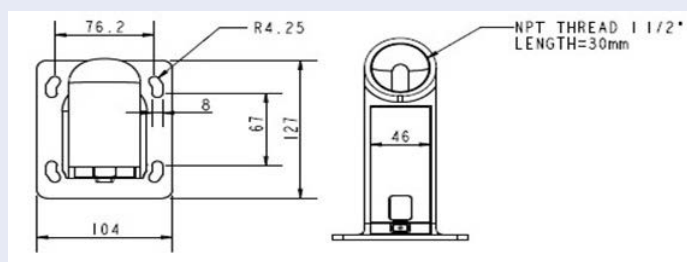
Información general

Accesorios para cámaras Speed Dome

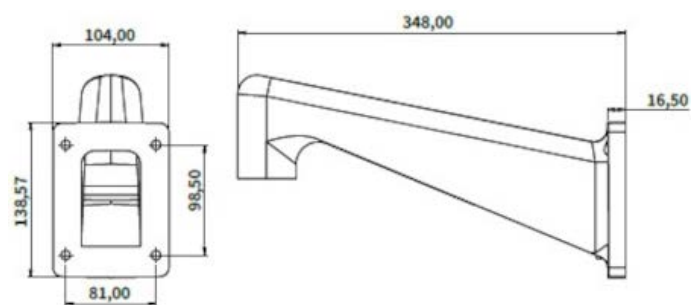
Código de pedido

Dimensiones

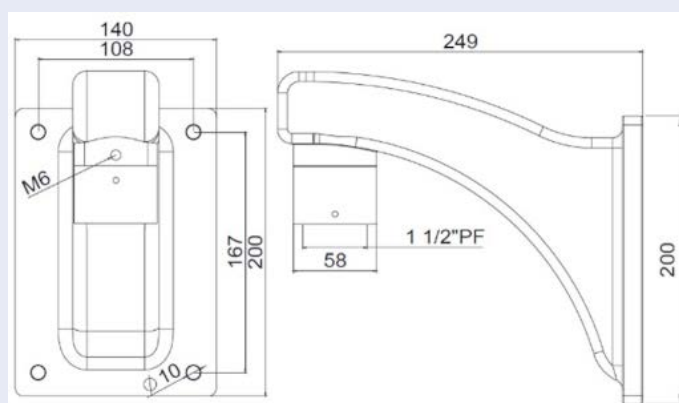
Mx-M-SD-W



Mx-M-SD-WL



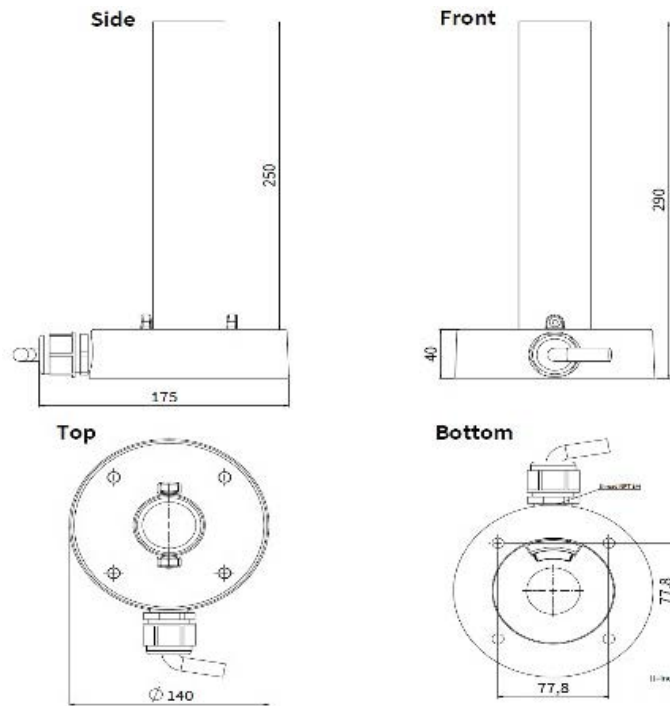
MX-M-SD-WM



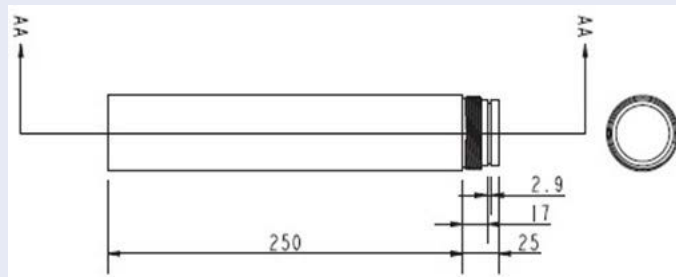
Código de pedido

MX-M-SD-PM

Dimensiones



MX-M-SD-PMEXT



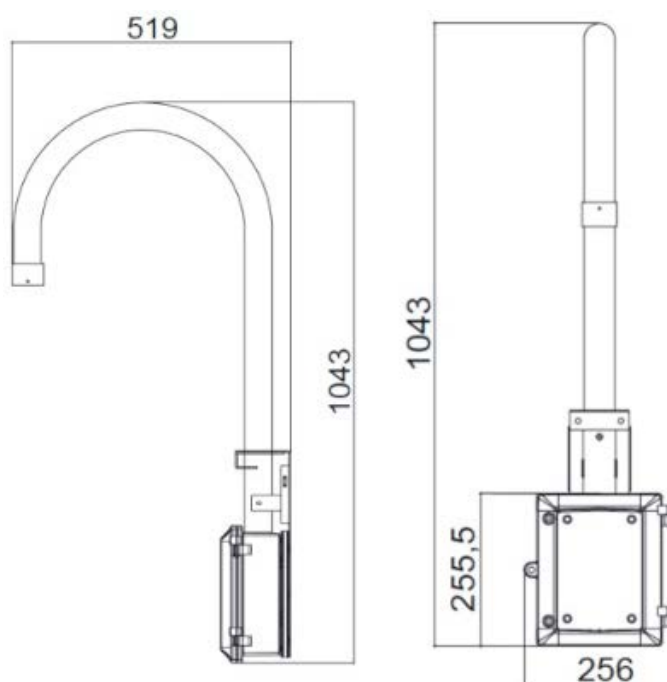
Información general

Accesorios para cámaras Speed Dome

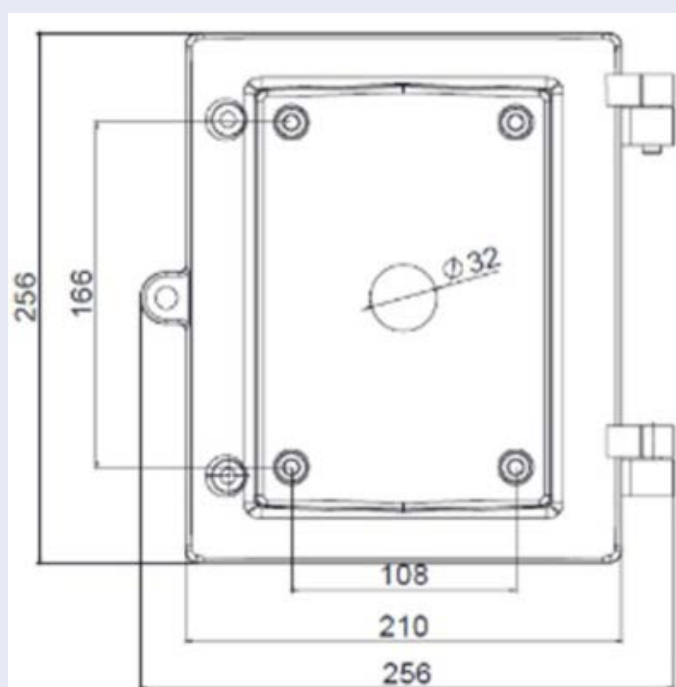
Código de pedido

MX-M-SD-GN

Dimensiones



MX-M-SD-WMJB



Accesorios para todas las cámaras

Información general


Accesorios para todas las cámaras

Código de pedido/ Fotografía	Descripción	Productos compatibles	Material/ Color	Peso
MX-NPA-UPOE1A-60W 	<p>Inyector de alimentación UPoE de 60 W.</p> <p>Inyector de alimentación de red PoE++ de 60 W - Tensión de entrada de CA: de 100 a 240 VCA (de 50 a 60 Hz) - Corriente de entrada de CA: 1,5 A @100-240 VCA - Temperatura ambiente de funcionamiento: -10° a 40°C @60W - -10° a 50°C, humedad 10 a 90% @30W - Conformidad IEEE 802.3bt - Potencia de salida de 60W sobre 4 pares - Soporta aplicaciones 10/100/1000Base-T - Instalación plug-and-play - Protección total OVP, OCP- Soporta aplicaciones 10/100/1000Base-T.</p>	Todas las cámaras.	Carcasa de plástico, negra	0,45 kg


Código de pedido/ Fotografía	Descripción	Productos compatibles	Material/ Color	Peso
Mx-A-ETP1A-2601-SET	 <p>Conjunto convertidor de medios Ethernet(PoE+) - Twisted-Pair.</p> <p>Juego completo compuesto por dos unidades transmisoras/receptoras de dos hilos para establecer una ruta de transmisión Ethernet a través de cables de par trenzado.</p> <ul style="list-style-type: none"> - Transmisión de Ethernet y alimentación PoE+ a través de línea de dos hilos según IEEE1901. - Conexión sencilla de dispositivos finales Ethernet de 10/100 Mbps - Máx. 95 Mbps ancho de banda de transmisión, alcance de hasta 600 m para sólo datos, 300 m para PoE en función de la calidad del enlace de par trenzado. - Calidad del enlace de par trenzado - Cifrado de datos de red AES de 128 bits - Fuente de alimentación Transmisor (Tx) y receptor (Rx) de 2 hilos, así como dispositivo final a través de red PoE o fuente de alimentación externa 56VDC / 1,2A (¡no incluida!) - Los dispositivos finales conectados Los dispositivos finales conec- 	<p>Todas las cámaras.</p> <p>Requiere Mx-A-ETP1A-2601-POW.</p>	<p>Carcasa de plástico, negra</p>	0,368 kg

Información general

Accesorios para todas las cámaras

Código de pedido/ Fotografía	Descripción	Productos compatibles	Material/ Color	Peso
	<p>tados se alimentan a través de un conmutador PoE IEEE802.3af(PoE), IEEE802.3at (PoE+), UPoE hasta 60W (requiere alimentación externa). hasta 60 W (requiere fuente de alimentación externa). - LEDs de estado (datos, alimentación, enlace de datos, PoE) enlace, PoE) - Protección contra sobretensiones integrada (IEC 61000-4-5 4kV(1,2 / 50us), 2kA(8 / 20us)) - Fuente de alimentación: TX: T-Linx o DC12V~57V, RX: Conmutador PoE o DC48V~57V - Temperatura de funcionamiento: -20 a 60°C - Dimensiones: 80,4(L) x 61,6 (An) x 24(Al)mm - Peso: RX/TX: 102g - Garantía: 2 años</p>			
Mx-A-ETP1A-2601-POW 	<p>Fuente de alimentación tipo enchufe para Mx-A-ETP1A-2601-SET.</p> <p>Salida: 57V CC +/-3% / 1,2 A - Entrada: 90-260V AC (47-63Hz) - 68,4 Watt - Temperatura de funcionamiento: 0-40°C/32-122°F</p>	Mx-A-ETP1A-2601-SET	Carcasa de plástico, negra	0,49 kg

Código de pedido/ Fotografía	Descripción	Productos compatibles	Material/ Color	Peso
Mx-A-KBD1A-PTZ-JOG 	MOBOTIX Teclado USB con Joystick PTZ y Jog-Shuttle. Panel de control USB para manejar MOBOTIX MxMC 2.6 y superior y MOBOTIX HUB incl. Control de software PTZ y cámaras PTZ motorizadas y dispositivos pan/tilt - Joystick de 3 ejes integrado - Jog shuttle integrado - 38 teclas de control con retroiluminación predefinidas para funciones MxMC o libremente definibles para MOBOTIX HUB - Zumbador de alarma integrado - Adecuado para funcionamiento como dispositivo HID en MOBOTIX VMS con sistemas operativos basados en Windows y MAC a través de USB 2.0 - Adecuado para usuarios diestros y zurdos - Fuente de alimentación: USB, máx. 350 mA - Temperatura de funcionamiento: 0°-45°C/32-113 °F.	Todas las cámaras. Requiere un ordenador Windows o macOS con USB 2.0 o superior.	Carcasa de plástico, negra	1,9 kg

Código de pedido/ Fotografía	Descripción	Productos compatibles	Material/ Color	Peso
MX-SWITCH1 	<p>Conmutador de red MOBOTIX para montaje en carril DIN.</p> <p>5x puertos RJ45 con 100 MBit/s (1x uplink, 4x PoE+ con máx. 75 W). Alimentación: 48 V CC, máx. 75 W. Cableado simplificado para estaciones de puerta gracias a la conectividad disponible para protección antirrobo, abrepuestas y MxBus. El MxBus, la protección antirrobo, la puerta y el contacto de la cerradura pueden conectarse a través de hilos separados del cable Ethernet.</p>	Todas las cámaras.	Carcasa de plástico, gris	0,31 kg

Lecturas complementarias

[Manuales y documentos de instalación rápida](#)



[Manual de análisis de vídeo](#)



[Especificaciones técnicas](#)



[MOBOTIX MOVE Consejos de instalación](#)



[MOBOTIX Comunidad](#)



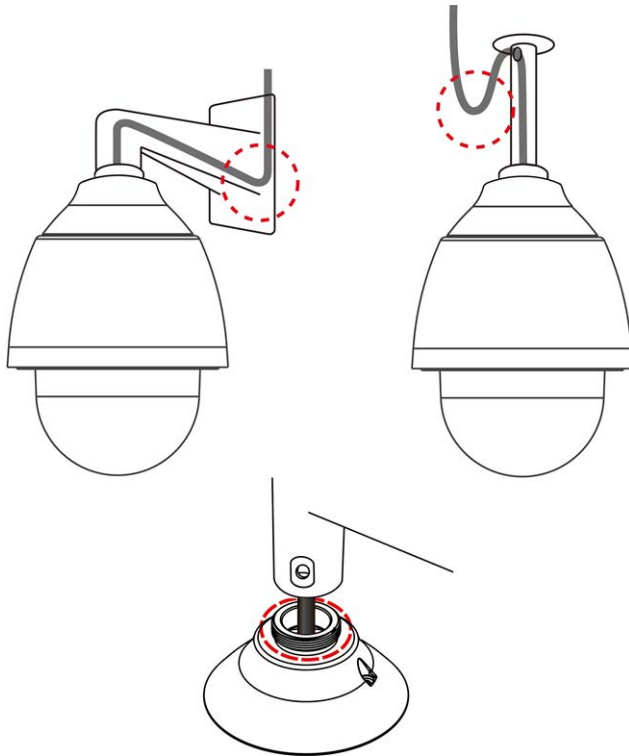
Conexión

Esta sección contiene la siguiente información:

Cableado de la cámara	32
Conexión de alimentación	34
Conexión del cable Ethernet	35
Conexión de la E/S de audio/alarma y RS485	35

Cableado de la cámara

La cámara cuenta con clasificación IP66 para evitar que entre agua en la cámara. Sin embargo, el agua podría entrar en la cámara si no se instala correctamente. Asegúrese de que se siguen estrictamente las siguientes advertencias al instalar la cámara.

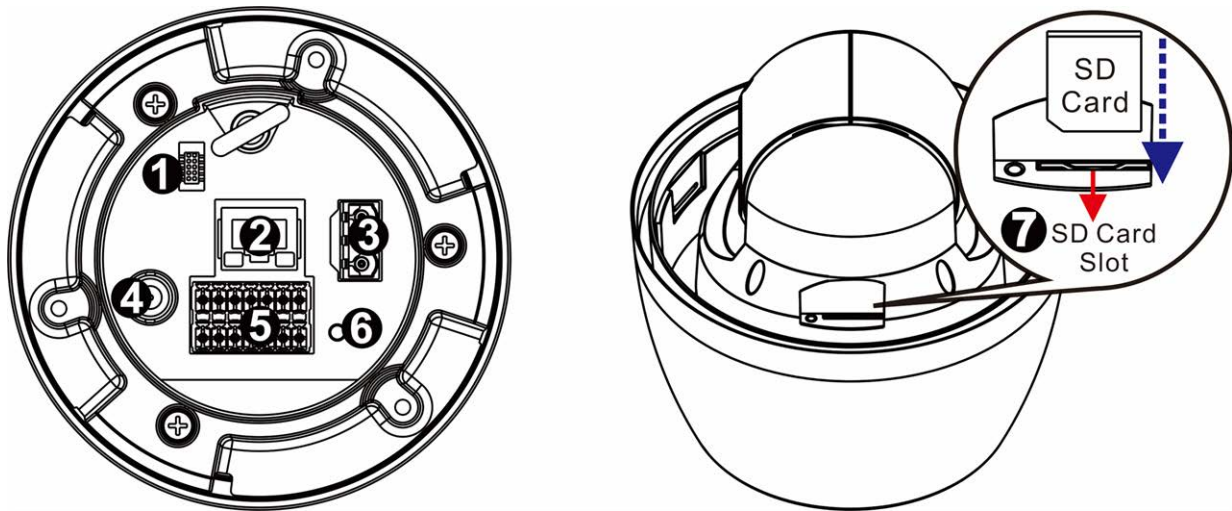


- Coloque todos los cables y el adaptador en entornos secos e impermeables, por ejemplo, cajas resistentes al agua. Esto evitará que la humedad se acumule dentro de la cámara y penetre en los cables.
- Al pasar los cables, dóblelos ligeramente en forma de U (consulte las imágenes superiores de la figura anterior) para generar un punto bajo. Esto evitará que entre agua en la cámara a lo largo de los cables que vienen desde arriba.
- El orificio de entrada del cable del kit de montaje exterior (consulte la imagen inferior de la figura anterior) debe sellarse con cinta de sellado para evitar que entre agua en la cámara.

AVISO!

Esta cámara debe instalarla personal cualificado; además, la instalación debe cumplir todos los reglamentos locales.

Conectores de la cámara



N.º	Conector	Definición
1	Conector de consola	Este conector se utiliza para grabar firmware en la cámara cuando ésta se devuelve para la realización de trabajos de reparación o mantenimiento. Póngase en contacto con el fabricante de la cámara para obtener más información.
2	Puerto RJ-45	Para conexiones de red y PoE+ (clase 4)
3	Conector de alimentación (24 V CA)	Conexión de alimentación de 24 V CA (consulte Cableado de la cámara, p. 32 a continuación)
4	BNC*	Para salida de vídeo analógico
5	E/S de audio-/alarma y conector RS485**	E/S de audio/alarma y conexión RS485 (consulte Cableado de la cámara, p. 32 a continuación)
6	Botón Reset (Restablecer)	Pulse el botón con una herramienta adecuada durante al menos 20 segundos para restablecer el sistema a los valores predeterminados de fábrica.
7	Ranura para tarjetas SD	Abra la tapa de la cúpula para acceder a la ranura para tarjetas SD. Utilice un adaptador de tarjeta SD para las tarjetas microSD. Inserte la tarjeta SD en la ranura para guardar en ella vídeos e instantáneas. No retire la tarjeta SD mientras la cámara esté encendida.

* Póngase en contacto con el fabricante para obtener un cable BNC compatible.

**NO conecte una fuente de alimentación externa al conector de E/S de alarma de la cámara.

AVISO! Si desea adquirir un adaptador de corriente, póngase en contacto con MOBOTIX para obtener más información.

Ranura para tarjetas microSD

- Utilice un adaptador de tarjeta SD para las tarjetas microSD.
- Inserte la tarjeta SD en la ranura para tarjetas a fin almacenar en ella vídeos e instantáneas.
- No retire la tarjeta SD mientras la cámara esté encendida.

AVISO!

No es recomendable grabar con la tarjeta SD de forma ininterrumpida continuamente, ya que es posible que no sea compatible con lectura/escritura continua de datos a largo plazo. Póngase en contacto con el fabricante de la tarjeta SD para obtener información sobre su fiabilidad y vida útil.

Formateo de la tarjeta SD

Después de insertar una tarjeta SD nueva o reemplazar una tarjeta SD usada, es necesario formatearla antes de que la cámara pueda usarla para grabar secuencias de video.

1. Conéctese a la cámara.
2. Abra **Sistema > Gestión del almacenamiento > Tarjeta SD**.
3. En la sección **Configuración del dispositivo**, haga clic en **Formatear** para iniciar el proceso de formateo.

Una vez finalizado el formateo, la cámara puede utilizar la tarjeta SD para grabar.

Botón Reset (Restablecer)

Pulse el botón de restablecimiento con una herramienta adecuada durante al menos 20 segundos para restaurar la configuración predeterminada de fábrica.

Conexión de alimentación

(fehlender oder ungültiger Codeausschnitt)

Conexión del cable Ethernet

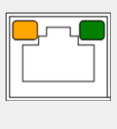
Conexión del cable Ethernet

Conecte un extremo del cable Ethernet al conector RJ-45 de la cámara y el otro extremo al conmutador de red o al PC.

AVISO!

- La longitud del cable Ethernet no debe superar los 100 m/300 pies.
- Compruebe el estado del indicador de enlace y los LED indicadores de actividad del conmutador. Si los LED están apagados, compruebe la conexión LAN.
- En algunos casos, es posible que necesite un cable de cruce de Ethernet si conecta la cámara directamente al PC.

Indicadores LED del conector Ethernet



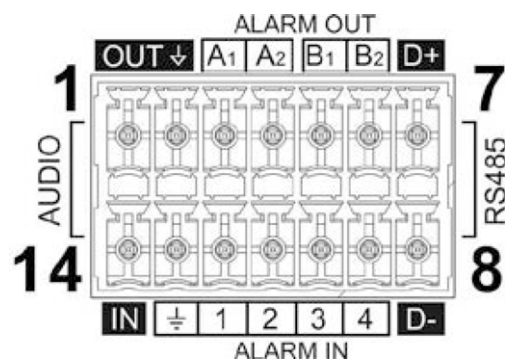
- El LED verde de **enlace** indica una buena conexión de red.
- El LED naranja de **Actividad** parpadea para indicar actividad de la red.

Conexión de la E/S de audio/alarma y RS485

Consulte el diagrama y las tablas de definición de pines que aparecen a continuación para utilizar la E/S de audio/alarma y la conexión RS485.

Pin Definición

1	Salida de audio
2	GND (E/S de audio)
3	Salida de alarma A1
4	Salida de alarma A2
5	Salida de alarma B1
6	Salida de alarma B2
7	RS485 D+ (opcional)
8	RS485 D- (opcional)
9	Entrada de alarma 4



Conexión

Conexión de la E/S de audio/alarma y RS485

Pin	Definición
10	Entrada de alarma 3
11	Entrada de alarma 2
12	Entrada de alarma 1
13	GND (E/S de alarma y RS485)
14	Entrada de audio

Instalación

Esta sección contiene la siguiente información:

Comentarios generales	38
Instalación de la cámara	38

Comentarios generales

Lea detenidamente las instrucciones proporcionadas en este capítulo antes de instalar la cámara.

AVISO! Esta cámara debe instalarla personal cualificado de conformidad con todos los reglamentos locales.

AVISO! Observe el documento [MOBOTIX MOVE Consejos de instalación](#) para garantizar un rendimiento óptimo de las funciones de la cámara.

Instalación de la cámara

2MP Low-Light Video Analytics Speed Dome no se puede montar en paredes ni techos sin accesorios. Consulte [Accesorios](#) para encontrar el tipo de soporte adecuado para su situación.

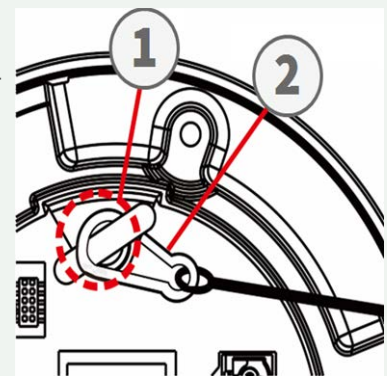
Para instalar la cámara con uno de estos accesorios, consulte el documento de instalación rápida correspondiente disponible en www.mobotix.com > [Soporte](#) > [Centro de descargas](#) > [Marketing y documentación](#) > [Manuales](#) en la sección **Accesorios de SpeedDome**.

Aviso para la instalación de cámaras

ATENCIÓN!

Por motivos de seguridad, se recomienda enganchar el anillo anticaída de la cámara ① al cable anticaída ② del soporte para montaje en suspensión/pared.

Para obtener más información sobre la instalación de los soportes y del cable anticaída, consulte el documento de instalación rápida correspondiente disponible en www.mobotix.com > [Soporte](#) > [Centro de descargas](#) > [Marketing y documentación](#) > [Manuales](#) en la sección **MOBOTIX MOVE Accesorios**.



Instalación en una pared

Puede instalar la cámara en la pared con los siguientes accesorios:

- Soporte de esquina **Mx-M-SD-C** (solo en combinación con el soporte de pared SpeedDome Mx-M-SD-W/WM)
- Soporte para parapeto **MX-M-SD-GN** (cuello de cisne) con caja de conexiones integrada
- Soporte de poste **Mx-M-SD- P** (solo en combinación con el soporte de pared SpeedDome Mx-M-SD-W/WM)
- El soporte de pared **Mx-M-SD-W** puede combinarse con el soporte de poste SD Mx-M-SD-P o el soporte de esquina Mx-M-SD-C
- Soporte de pared **MX-M-SD-WM** con espacio para caja de conexiones opcional MX-M-SD-WMJB

Instalación en un techo

Puede instalar la cámara en el techo con los siguientes accesorios:

- Kit de montaje en suspensión de 25 cm **MX-M-SD-PM**
- Extensión opcional de 25 cm **MX-M-SD-PMEXT**

Configuración

Esta sección contiene la siguiente información:

Requisitos del sistema para usar la cámara	42
Acceso a la cámara	42
Ajuste de la resolución de vídeo	44
Exportación/importación de archivos de configuración	45

Requisitos del sistema para usar la cámara

Para manejar la cámara IP mediante un navegador web, asegúrese de que el PC se encuentre en buen estado y cumpla los requisitos del sistema, según se describe a continuación.

Elemento	Requisitos del sistema
Ordenador personal	Mínimo: <ul style="list-style-type: none">■ Intel® Core™ i5-2430M a 2,4 GHz■ 4 GB de RAM Recomendado: <ul style="list-style-type: none">■ 8 GB de RAM
Sistema operativo	Windows 7 o posterior
Navegador web	Cualquier navegador web actual
Tarjeta de red	Funcionamiento en modo 10Base-T (10 Mb/s), 100Base-TX (100 Mb/s) o 1000Base-T

AVISO! El ITE solo se debe conectar a redes PoE sin dirigirlo a la planta externa o una descripción equivalente.

Acceso a la cámara

Acceso a la cámara

2MP Low-Light Video Analytics Speed Dome es compatible con todos los navegadores actuales sin necesidad de ningún plug-in ni complemento adicional (por ejemplo, para compatibilidad con H.264/MJPEG).

Acceso a la cámara

La dirección IP predeterminada de la cámara es: 10.x.x.x. La cámara se inicia de forma predeterminada como cliente DHCP e intenta automáticamente obtener una dirección IP de un servidor DHCP.

1. Introduzca la dirección IP de la cámara en la barra de direcciones del navegador web y pulse "Intro".

2. Introduzca el nombre de usuario predeterminado (**admin**) y la contraseña (**meinsm**).

AVISO! Los nombres de usuario y las contraseñas distinguen entre mayúsculas y minúsculas.

3. Se le pedirá que establezca una nueva contraseña de usuario administrador.

AVISO! La contraseña puede tener entre 6 y 14 caracteres (al menos un dígito; no se permiten caracteres especiales).

4. Después de establecer una nueva contraseña, se le pedirá que vuelva a iniciar sesión. Recuerde utilizar la nueva contraseña.

The screenshot displays the MOBOTIX MOVE web interface. At the top, there are navigation tabs: Home, System, Streaming, Camera, PTZ, and Logout. A language dropdown is set to English, and the video time is 2022/08/03 09:14. The main video stream shows a train station with several trains. Below the stream, there are control panels for Zoom Adjustment (ZOOM, WIDE, TELE, 11x zoom, x11), Focus Adjustment (FOCUS, NEAR, FAR, AUTO, MANUAL, ZOOM), and Iris Adjustment (IRIS, CLOSE, OPEN, RESET). On the right side, there is a vertical toolbar with icons for Open Control Panel, Video Quality Information, Full Screen, Talk, Listen, Snapshot, Pause Video, Record Video, and Manual Trigger. A stream information box shows: Stream 1 MJPEG bitrate : low compression, high quality; Stream 2 H264 bitrate : 4096 kbps.

Ajuste de zoom y enfoque

La imagen en tiempo real aparece en la página de inicio tras acceder correctamente a la cámara. Si el zoom o el enfoque no son los deseados, utilice los botones de función de la página de inicio para ajustarlos.

AVISO! Consulte la sección [Referencia de menú](#), p. 47 de la cámara Speed Dome WDR IP para obtener más información sobre las funciones de los botones.

Ajuste de la resolución de vídeo

Para editar la configuración de vídeo, seleccione **Transmisión > Configuración de vídeo**.

The screenshot shows the 'Video Configuration' page in the MOBOTIXMOVE interface. It features a top navigation bar and a left sidebar. The main content area is divided into sections for 'stream 1', 'stream 2', 'stream 3', 'stream 4', and 'BNC'. Each stream section contains settings for Encoding, Encode Type, Resolution, Rate Control, Profile, Framerate, Bitrate, and GOV Length. Stream 1 and 2 are configured with H.264 encoding, VBR rate control, and 25 FPS. Stream 3 and 4 are disabled. BNC support is enabled. 'Save' and 'Reset' buttons are located at the bottom right of the configuration area.

Resolución predeterminada

La siguiente tabla muestra la resolución predeterminada de la cámara.

Modelo de cámaras IP	WDR acti- vado/desactivado	Resolución predeterminada
2MP Low-Light Video Analytics Speed Dome Mx-SD2A-230-LL-VA	WDR acti- vado/desactivado	H.265/H.264: 1920 × 1080 (30 fps) + MJPEG: 1080 × 720 (30 fps)

Exportación/importación de archivos de configuración

Para exportar e importar archivos de configuración, puede acceder a la página Mantenimiento de la sencilla interfaz de configuración en el navegador.

Para editar la configuración de mantenimiento, seleccione **Sistema > Mantenimiento**.

Es posible exportar archivos de configuración a una ubicación especificada y recuperar datos cargando un archivo de configuración existente en la cámara. Resulta especialmente adecuado tener la misma configuración para varias cámaras.

Exportar

Para guardar la configuración del sistema, exporte el archivo de configuración (.bin) a una ubicación específica para su uso futuro.

- Haga clic en el botón **Exportar** y aparecerá la ventana emergente Descarga de archivos.
- Haga clic en **Guardar** e indique la ubicación deseada para guardar el archivo de configuración.

Carga

Para cargar un archivo de configuración en la cámara, haga clic en **Examinar** para seleccionar el archivo y luego en el botón **Cargar** para cargarlo.

Referencia de menú

Esta sección contiene la siguiente información:

Menú de la cámara	48
Pestaña "Inicio"	49
La pestaña "Sistema"	54
La pestaña "Transmisión"	104
Pestaña "Cámara"	113
Pestaña "PTZ"	127
Pestaña "Cerrar sesión"	135
Apéndice A: Instalación de componentes UPnP	136
Apéndice B: Conversión de direcciones IP de decimal a binario ..	136
Apéndice C: Lista de puertos IP abiertos/cerrados	138

Menú de la cámara

La página de inicio de la cámara muestra las siguientes pestañas principales en la parte superior:

Pestaña "Inicio", p. 49

Puede supervisar el vídeo en tiempo real del área objetivo.

La pestaña "Sistema", p. 54

El administrador puede establecer el nombre de host, la hora del sistema, la contraseña raíz, los parámetros relacionados con la red, etc.

La pestaña "Transmisión", p. 104

El administrador puede configurar el formato de vídeo, la compresión de vídeo, el protocolo OCX de vídeo, la velocidad de fotogramas de vídeo y la compresión de audio en esta página.

Pestaña "Cámara", p. 113

En esta pestaña figuran los parámetros de configuración relacionados con la cámara solo está disponible para las cuentas de administrador y de usuario con privilegios de control de cámara.

Pestaña "PTZ", p. 127

En esta pestaña figuran los parámetros de configuración relacionados con PTZ y solo está disponible para las cuentas de administrador y de usuario con privilegios de control de cámara.

Pestaña "Cerrar sesión", p. 135

Haga clic en la pestaña para cerrar sesión en el sistema de cámara. Haga clic en **Iniciar sesión** para volver a iniciar sesión con un nombre de usuario y una contraseña diferentes, por ejemplo.

Pestaña "Inicio"

Haga clic en la pestaña **Inicio** para acceder a la página de inicio. Hay varios botones de función en esta página. La información detallada de cada elemento se describe en el siguiente apartado.

The screenshot displays the MOBOTIX MOVE interface. At the top, there are navigation tabs: Home, System, Streaming, Camera, PTZ, and Logout. A Language dropdown menu is set to English, and the Video Time is 2022/08/03 09:14. The main video stream shows a train station with several high-speed trains. Below the video, there are control panels for Zoom Adjustment (ZOOM, WIDE, TELE, 11x zoom, x11), Focus Adjustment (FOCUS, NEAR, FAR, AUTO, MANUAL, ZOOM), and Iris Adjustment (IRIS, CLOSE, OPEN, RESET). On the right side, there is a row of icons for various functions: Open Control Panel, Video Quality Information, Full Screen, Stream Information, Talk, Listen, Snapshot, Pause Video, Record Video, and Manual Trigger. A tooltip for Stream Information shows: Stream 1 MJPEG bitrate : low compression, high quality; Stream 2 H264 bitrate : 4096 kbps.

AVISO! Los botones de función de la página de inicio varían en función del modelo de la cámara.

Elementos de función de la página de inicio

Compatibilidad con varios idiomas

El 2MP Low-Light Video Analytics Speed Dome admite diferentes idiomas para la interfaz del navegador, incluidos alemán, chino simplificado, chino tradicional, español, francés, inglés, italiano,

japonés, portugués y ruso.

Mostrar selección de transmisión

Según la configuración de la transmisión, puede elegir la transmisión que se va a mostrar en el menú desplegable.

Información de la cámara

Haga doble clic en el panel de vista en tiempo real y aparecerá la ventana de información de la cámara. Puede comprobar instantáneamente la información básica de la cámara, como la dirección IP, el estado de la red, el formato de vídeo, etc.

Activación/desactivación del panel de control

Haga clic en  para abrir el panel de control y en  para cerrarlo.



■ Control de dirección de panorámica/inclinación

Haga clic en las flechas para hacer panorámica e inclinar la cámara en la dirección correspondiente.



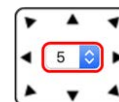
■ Ejecutar Preestablecido/Crucero/Secuencia



- Seleccione un conjunto de puntos preestablecidos que haya definido en [Ajuste preestablecido, p. 127](#).
- Seleccione un recorrido de crucero que haya definido en [Configuración de crucero, p. 128](#).
- Seleccione una línea de secuencia que haya definido en [Ajuste preestablecido, p. 127](#).

■ Velocidad de panorámica/inclinación

Seleccione un número entre 1 (lento) y 10 (rápido) para establecer la velocidad de panorámica/inclinación de la cámara cuando utilice los botones de **control de dirección de panorámica/inclinación**.



Calidad de vídeo

Haga clic para mostrar u ocultar la información de calidad de vídeo, incluida la velocidad de bits y la compresión.

Pantalla completa

Utilice este botón para cambiar la visualización de la imagen a pantalla completa. También puede hacer clic con el botón derecho del ratón en el panel de **vídeo en tiempo real** y seleccionar **Pantalla completa**.

Para salir del modo de pantalla completa:

- Toque **Esc** en el teclado.
- Haga doble clic en el panel de **vídeo en tiempo real**.
- Haga clic con el botón derecho del ratón en el panel de **vídeo en tiempo real** y seleccione **Vista normal**.

Activación/desactivación de habla

La función de habla permite la comunicación entre la ubicación local y la ubicación remota. Haga clic en el botón para activarla o desactivarla. Los usuarios deben seleccionar el modo de transmisión adecuado en esta ruta: Transmisión > Audio para activar esta función.

Activación/Desactivación de escucha

Haga clic en **Escucha** para silenciar o activar el audio. Los usuarios deben seleccionar el modo de transmisión adecuado en **Transmisión > Audio** para activar esta función.

AVISO! Las funciones de habla y escucha solo están disponibles para las cuentas de usuario a las que el administrador ha otorgado este privilegio. Consulte la sección **Habla/Escucha** en **Sistema > Seguridad > Usuario**, p. 56 para obtener más información.

Instantánea

Haga clic en el botón para que las instantáneas JPEG se guarden automáticamente en el lugar designado. El lugar predeterminado para guardar las instantáneas es: C:\. Para cambiar la ubicación de almacenamiento, consulte [Ubicación de archivos \(instantáneas y grabación web\)](#), p. 100 para obtener más información.

Vista en tiempo real (pausar/reiniciar)

Haga clic en **Pausa** para desactivar la transmisión de vídeo; el vídeo en tiempo real se mostrará en negro. Haga clic en **Reinicio** para volver a mostrar el vídeo en tiempo real.

Grabar (activado/desactivado)

Haga clic en **Grabar** y la vista en tiempo real a través del navegador web se grabará directamente en la ubicación específica del disco duro local, que se puede configurar en la página de ubicación de archivos. La ubicación de almacenamiento predeterminada para la grabación web es: C:\. Consulte [Ubicación de archivos \(instantáneas y grabación web\)](#), p. 100 para obtener más información.

Activación/Desactivación de Activación manual

Haga clic en **Activación manual** para activar/desactivar la activación manual. Consulte [Activación manual](#), p. 85 para obtener más información.

Ajuste del zoom

Gran angular/Teleobjetivo

Mantenga pulsado el botón **GRAN ANGULAR/TELEOBJETIVO** e implemente el ajuste continuo del zoom.

Para los modelos con zoom, también se pueden implementar funciones acercamiento/alejamiento del zoom óptico al mover el cursor al panel de vídeo en tiempo real y al desplazar la rueda del ratón en el modo de visualización de la vista normal.

Ajuste del enfoque

- **Enfoque automático (enfoque automático continuo)**

Haga clic en el botón **Automático** para activar el modo de enfoque automático. En este modo, la cámara mantendrá el enfoque de forma automática y continua independientemente de los cambios de zoom o de vista. El estado de enfoque también se mostrará encima del panel de vídeo en tiempo real.

- **Manual**

Haga clic en **Manual** para que los usuarios puedan ajustar el enfoque manualmente mediante los botones **Acercar/Alejar**.


- **Acercar/Alejar**

Mantenga pulsado el botón **Acercar/Alejar** e implemente el ajuste de enfoque continuo. El estado de enfoque también se mostrará encima del panel de vídeo en tiempo real.

Iris Adjustment (Ajuste del iris)

- **Cerrar:** cierra el iris (la imagen se oscurece).
- **Abrir:** abre el iris (la imagen se vuelve más brillante).
- **Resetear:** restablece el iris a la configuración predeterminada.

Control de panorámica/inclinación

En el panel de vídeo en tiempo real, haga clic con el botón izquierdo del ratón y arrastre el puntero  en cualquier dirección para mover la cámara.

Establecer modo central

En el **modo central**, puede hacer clic en cualquier punto de la imagen en tiempo real y la cámara moverá este punto al centro de la imagen.

- Haga clic con el botón derecho del ratón en el panel de vídeo en tiempo real y seleccione **Establecer modo central**.
- Haga clic en el punto de interés y la cámara moverá este punto al centro de la imagen en directo.

Para finalizar el modo central, haga clic con el botón derecho del ratón en el panel de vídeo en tiempo real y seleccione **Establecer modo de joystick emulado** para volver al control de dirección de panorámica/inclinación normal (consulte [Control de panorámica/inclinación, p. 53](#) más arriba).

Control de zoom óptico/digital

- Modo de visualización de **vista normal**:
Para acercar o alejar el zoom, mueva el cursor al panel de vídeo en tiempo real y gire la rueda del ratón.
- Modo de visualización de **pantalla completa**:
Gire la rueda del ratón en cualquier lugar para acercar o alejar la imagen.

El zoom digital solo está disponible si se ha activado en **Cámara > Zoom digital** (consulte [Zoom digital, p. 124](#)). Una vez que la cámara alcance el límite de su zoom óptico, cambiará automáticamente al zoom digital.

La pestaña "Sistema"

The screenshot displays the 'System' configuration page in the MOBOTIXMOVE interface. The left sidebar contains a menu with options like System, Security, Network, DDNS, Mail, FTP, HTTP, MxMessageSystem, Events, Storage Management, Recording, Schedule, View Information, Factory Default, Software Version, Software Upgrade, and Maintenance. The main content area is titled 'System' and contains the following configuration fields:

- Host Name : [text input]
- Time zone : GMT+00:00 Gambia, Liberia, Morocco, England
- Enable daylight saving time
- Time offset: 01:00:00
- Start date: Mar, Start time: 01:00:00
- 3rd week
- Sun
- End date: Oct, End time: 02:00:00
- 3rd week
- Sun
- Time format: dd/mm/yyyy
- Sync with computer time
- PC date: 31/05/2023 [dd/mm/yyyy]
- PC time: 10:45:45 [hh:mm:ss]
- Manual
- Date: 01/04/2016 [dd/mm/yyyy]
- Time: 00:00:00 [hh:mm:ss]
- Sync with NTP server
- NTP server: uk.pool.ntp.org

A 'Save' button is located at the bottom of the configuration area.

AVISO! Solo los administradores pueden acceder a la página de configuración **Sistema**.

Sistema

Para editar la configuración del sistema, seleccione **Sistema > Sistema**.

Nombre del Host

El nombre sirve para identificar la cámara. Si las acciones de alarma están activadas (consulte [Acciones activadas \(comunes a todos los tipos de eventos\)](#), p. 75) y están configuradas para enviar mensajes de alarma por correo electrónico/FTP, en el mensaje de alarma se mostrará el nombre del host introducido aquí.

Zona Horaria:

Seleccione la zona horaria en el menú desplegable según la ubicación de la cámara.

Activar horario de verano

Para activar el horario de verano, marque la opción y, a continuación, especifique la diferencia horaria y la duración del horario de verano. El formato para la diferencia horaria es [hh:mm:ss]; por ejemplo, si la diferencia de tiempo es de una hora, introduzca "01:00:00" en el campo.

Formato de hora

Seleccione un formato de hora (aaaa/mm/dd o dd/mm/aaaa) en el menú desplegable. El formato de la fecha y la hora que se muestra sobre la ventana de vídeo en tiempo real cambiará según el formato seleccionado.

Sincronizar con la hora del ordenador

Seleccione el elemento y la fecha y hora del vídeo se sincronizarán con la del ordenador.

AVISO! Los usuarios DEBEN hacer clic en **Guardar** para confirmar el ajuste. De lo contrario, la hora no se sincronizará.

Manual

El administrador puede configurar manualmente la fecha y la hora del vídeo. El formato de entrada debe ser idéntico al de los ejemplos que se muestran junto a los campos de entrada.

Sincronizar con el servidor NTP

El protocolo de hora de red (NTP) es una forma alternativa de sincronizar el reloj de la cámara con un servidor NTP. Especifique el servidor que desea sincronizar en el campo de entrada. A continuación, seleccione un intervalo de actualización en el menú desplegable. Para obtener más información sobre NTP, visite el sitio web www.ntp.org.

AVISO! La sincronización se realizará cada vez que se inicie la cámara.

Haga clic en **Guardar** para aplicar y guardar la configuración.

Seguridad

Para editar la configuración de seguridad, seleccione **Sistema > Seguridad**.

Haga clic en **Seguridad**; aparecerá un menú desplegable con pestañas como **Usuario**, **HTTPS**, **Filtro IP** e **IEEE 802.1X**.

Usuario

Para editar la configuración de usuario, seleccione **Sistema > Seguridad > Usuario**.

Contraseña del administrador

Este elemento es para que el administrador restablezca la contraseña. Introduzca la nueva contraseña en **Contraseña del administrador** y **Confirmar contraseña**. Los caracteres introducidos se mostrarán como puntos por motivos de seguridad. Haga clic en **Guardar** para confirmar los cambios. Después de confirmar los cambios, el navegador web le pedirá al administrador que vuelva a iniciar sesión con la nueva contraseña.

AVISO! La contraseña puede tener entre 6 y 14 caracteres (al menos un dígito; no se permiten caracteres especiales).

Añadir usuario

Este elemento es para que el administrador añada nuevos usuarios. Introduzca el nombre del nuevo usuario en **Nombre de usuario** y la contraseña en **Contraseña de usuario**. El nombre de usuario puede un máximo de 16 caracteres y la contraseña puede tener entre 6 y 14 caracteres (al menos un dígito, sin caracteres especiales). Haga clic en **Añadir** para añadir el nuevo usuario. El nombre del nuevo usuario añadido se mostrará en el menú desplegable **Nombre de usuario** en **Administrar usuario**. Hay un máximo de veinte cuentas de usuario.

Active las siguientes casillas para otorgar privilegios para las funciones:

- **Acceso de E/S**

Este elemento es compatible con funciones fundamentales que permiten a los usuarios ver el vídeo en tiempo real cuando acceden a la cámara.

- **Control de cámara**

Este elemento permite al usuario designado cambiar los parámetros de la cámara en la página de configuración **Cámara** e **Inclinación de panorámica**.

Administrar usuario

■ Eliminar usuario

Abra el menú desplegable **Nombre de usuario** y seleccione el nombre de usuario que desea eliminar. Haga clic en **Eliminar** para eliminar el nombre seleccionado.

■ Editar usuario

Abra el menú desplegable **Nombre de usuario** y seleccione el nombre de usuario. Haga clic en **Editar**; aparecerá una ventana emergente. Introduzca en ella la nueva contraseña de usuario y restablezca los privilegios. Haga clic en **Guardar** para confirmar los cambios. A continuación, haga clic en **Cerrar** para finalizar la edición.

Ajuste de autenticación HTTP

Este ajuste permite conexiones seguras entre la cámara IP y el navegador web mediante la aplicación de controles de acceso a los recursos web. Cuando los usuarios acceden al navegador web, este les pedirá el nombre de usuario y la contraseña, lo que protege la configuración de la cámara o la información de transmisión en tiempo real frente a intromisiones. Hay dos modelos de seguridad disponibles: Básico y Autenticación digest. Para obtener más información, consulte las descripciones que aparecen a continuación.

■ Básico

Este modo solo puede proporcionar protección básica para la seguridad de la conexión. Aún hay riesgo de interceptación de la contraseña.

■ Autenticación digest

El modo Autenticación digest es una opción más segura para la protección. La contraseña se envía en un formato cifrado para evitar que la roben.

AVISO! Los usuarios DEBEN hacer clic en **Guardar** para aplicar el ajuste.

Ajuste de autenticación de la transmisión

Este ajuste proporciona seguridad para evitar que usuarios no autorizados obtengan transmisión a través del protocolo de transmisión en tiempo real (RTSP). Si el ajuste está activado, se solicitará a los usuarios que introduzcan el nombre de usuario y la contraseña antes de ver las transmisiones en tiempo real. Hay tres modos de seguridad disponibles: Deshabilitar, Básico y Digest. Para obtener más información, consulte las descripciones que aparecen a continuación.

■ Deshabilitar

Si se selecciona el modo Deshabilitar, no se proporcionará seguridad frente al acceso no autorizado. No se solicitará a los usuarios que introduzcan el nombre de usuario y la contraseña para la autenticación.

■ Básico

Este modo solo puede proporcionar protección básica para las transmisiones. Aún hay riesgo de interceptación de la contraseña.

■ Autenticación digest

El modo Autenticación digest es una opción más segura para la protección. La contraseña se envía en un formato cifrado para evitar que la roben.

AVISO! Los usuarios DEBEN hacer clic en **Guardar** para aplicar el ajuste.

Activar la función de bloqueo de cuentas

La función bloqueo de cuentas es bloquear una cuenta cuando alguien intenta iniciar sesión sin éxito varias veces seguidas. Para proteger la cuenta del usuario, la "función de bloqueo de cuentas" se activa cuando se producen múltiples errores de inicio de sesión. Marque la casilla **Activar la función de bloqueo de cuentas** e introduzca el número de umbral y la duración.

■ Umbral

Umbral es una cantidad máxima de intentos de inicio de sesión, que va desde 5 hasta 20 veces. El valor predeterminado es de 5 (intentos).

■ Duración

La duración es el tiempo durante el cual la cuenta permanece bloqueada una vez que se activa la función de bloqueo de la cuenta y puede ser desde 1 hasta 60 minutos (el valor predeterminado es 10 minutos).

Configuración de la desconexión automática

Cuando **el temporizador de desconexión** está activado, la cámara cerrará la sesión del usuario actual cuando hayan transcurrido los minutos especificados sin que se haya producido ninguna interacción (el valor predeterminado es 5 minutos).

HTTPS

Para editar la configuración HTTPS, seleccione **Sistema > Seguridad > HTTPS**.

HTTPS permite establecer conexiones seguras entre la cámara y el navegador web mediante **capa de conexión segura (SSL)** o **seguridad de la capa de transporte (TLS)**, que protegen la configuración de la cámara y la información de nombre de usuario/contraseña frente a intromisiones.

Para implementar HTTPS es necesario instalar un certificado autofirmado o generado, o bien un certificado firmado por una autoridad de certificación (CA).

Para utilizar HTTPS en la cámara, se debe instalar un certificado HTTPS. El certificado HTTPS se puede obtener creando y enviando una solicitud de certificado a una autoridad de certificación (CA), cargando un certificado o creando un certificado HTTPS autofirmado.

AVISO! Las cámaras MOBOTIX MOVE ya llevan un certificado instalado. Si no es necesario utilizar un certificado específico (proporcionado por el administrador de red), puede utilizar el certificado preinstalado.

Habilitar HTTPS

Marque la casilla para activar la conexión HTTPS segura. Una vez activada, elija uno de los siguientes modos seguros.

- **HTTP y HTTPS**

En este modo, se habilitan las conexiones seguras HTTP y HTTPS.

- **Solo HTTPS**

En este modo, la conexión segura está garantizada únicamente por HTTPS.

Haga clic en **Guardar** para aplicar y guardar la configuración.

Instalar nuevo certificado

Despliegue la lista desplegable **Install new certificate** (Instalar nuevo certificado) y seleccione el tipo de certificado. Elija uno de los siguientes tipos.

- **Generate Self-signed Certificate (Generar certificado autofirmado)**

Antes de obtener un certificado emitido por una CA, puede crear e instalar primero un certificado con firma automática.

En **Generate Self-signed Certificate** (Generar certificado autofirmado), haga clic en **Create** (Crear) e indique la información solicitada como se indica en [Proporcionar la información del certificado, p. 60](#).

AVISO! El certificado autofirmado no proporciona el mismo alto nivel de seguridad que cuando se utiliza un certificado emitido por una CA.

- **Generate Certificate Request (Generar solicitud de certificado)**

Haga clic en **Generate Certificate Request** (Generar solicitud de certificado) para crear una solicitud de certificado con el fin de obtener un certificado firmado por una CA. Facilite la información solicitada como se indica en [Proporcionar la información del certificado, p. 60](#).

Cuando se complete la solicitud, el asunto de la solicitud creada se mostrará en el campo.

Haga clic en **Properties** (Propiedades), en el campo **Subject** (Asunto), copie la solicitud con formato PEM y envíela a la CA seleccionada.

Cuando se devuelva el certificado firmado, instálelo cargando el certificado firmado (consulte [Cargar clave privada/certificado, p. 60](#)).

Cargar clave privada/certificado

- Lleve a cabo una de las siguientes acciones:
 - Si tiene un archivo de *clave privada*, haga clic en **Browse** (Examinar), en **Private key** (Clave privada), y seleccione el archivo de clave privada.
 - Si tiene un archivo de *certificado*, haga clic en **Browse** (Examinar), en **Certificate** (Certificado), y seleccione el archivo de certificado.
- Haga clic en **Cargar** y espere hasta que termine la instalación.

Haga clic en **Guardar** para aplicar y guardar la configuración.

Proporcionar la información del certificado

Para crear un certificado HTTPS autofirmado o una solicitud de certificado a una CA, introduzca la información solicitada.

Elemento de información	Crear un certificado autofirmado	Crear una solicitud de certificado
País	✓	✓
Estado o provincia	✓	✓
Localización	✓	✓
Organización	✓	✓
Unidad organizativa	✓	✓
Nombre común	✓	✓
Días de validez	✓	-

- **País**
Introduzca un código de combinación de dos letras para indicar el país en el que se utilizará el certificado. Por ejemplo, escriba "US" para indicar los Estados Unidos.
- **Estado o provincia**
Introduzca la región administrativa local.
- **Localización**
Introduzca otra información geográfica.
- **Organización**
Introduzca el nombre de la organización a la que pertenece la entidad identificada en "Nombre común".
- **Unidad organizativa**
Introduzca el nombre de la unidad organizativa a la que pertenece la entidad identificada en "Nombre común".

- **Nombre común**

Indique el nombre de la persona u otra entidad que identifica el certificado (a menudo se utiliza para identificar el sitio web).

- **Días de validez**

Introduzca el período en días (de 1 a 9999) para indicar el período de validez del certificado.

Haga clic en **Aceptar** para guardar la información del certificado después de completar la configuración.

Filtro IP

Para editar la configuración del filtro de IP, seleccione **Sistema > Seguridad > Filtro de IP**.

Con el filtro de IP, puede permitir o denegar el acceso a la cámara a determinadas direcciones IP.

Habilitar Filtro IP

Active la casilla para habilitar la función Filtro IP. Una vez habilitada, se permitirá/denegará que las direcciones IP (IPv4) indicadas en la lista **Direcciones IP filtradas** accedan a la cámara.

Seleccione **Permitir** o **Denegar** en el menú desplegable y haga clic en **Aplicar** para determinar el comportamiento del filtro de IP.

Añadir dirección IP

Introduzca la dirección IP en el espacio en blanco debajo de la lista de **Direcciones IP filtradas** y haga clic en **Añadir**. La dirección recién añadida se mostrará en la lista. Se pueden especificar hasta 256 entradas de direcciones IP.

Además, para filtrar un grupo de direcciones IP, introduzca una dirección en el espacio en blanco seguido de una barra y un número entre 1 y 31, por ejemplo, 192.168.2.81/30. El número que sigue a la barra puede definir cuántas direcciones IP se filtrarán. Para obtener más información, consulte [Ejemplo: Filtrado de un grupo de direcciones IP consecutivas, p. 61](#) que aparece a continuación.

Eliminar una dirección IP

Para eliminar una dirección IP de la lista de **Direcciones IP filtradas**, seleccione la dirección y haga clic en **Eliminar**.

Ejemplo: Filtrado de un grupo de direcciones IP consecutivas

1. Convierta 192.168.2.81/30 en números binarios (consulte el [Apéndice B: Conversión de direcciones IP de decimal a binario, p. 136](#)). Los números binarios son 11000000.10101000.00000010.01010001. El número "30" después de la barra se refiere a los primeros 30 dígitos de los números binarios.

2. Convierta algunas direcciones IP antes y después de 192.168.2.81 en números binarios. A continuación, compare sus primeros 30 dígitos con los números binarios de 192.168.2.81.
 1. Convierta 192.168.2.80 en números binarios. Los números binarios son 11000000.10101000.00000010.01010000. Los primeros 30 dígitos son los mismos que los números binarios de 192.168.2.81, por lo que se filtrará 192.168.2.80.
 2. Convierta 192.168.2.79 en números binarios. Los números binarios son 11000000.10101000.00000010.01001111. Los primeros 30 dígitos son diferentes a los números binarios de 192.168.2.81, por lo que 192.168.2.79 no se filtrará. Esto también significa que las direcciones IP anteriores a 192.168.2.79 tampoco se filtrarán. Por lo tanto, puede dejar de convertir las direcciones IP anteriores a 192.168.2.79 a números binarios.
 3. Repita el mismo procedimiento del punto "a" con las direcciones IP posteriores a 192.168.2.81. Deténgase cuando ocurra la situación del punto "b". Es decir, el 30.º dígito de los números binarios de la dirección IP 192.168.2.84 es diferente y no se filtrará.

Como resultado, las direcciones IP 192.168.2.80 a 192.168.2.83 se filtrarán al introducir 192.168.2.81/30. En la siguiente tabla se muestra claramente que el 30.º dígito del número binario de direcciones IP 192.168.79 y 192.168.84 es diferente del de los demás. Por lo tanto, estas dos direcciones IP no se filtrarán.

Direcciones IP Números binarios

192.168.2.79	11000000.10101000.00000010.01001111
192.168.2.80	11000000.10101000.00000010.01010000
192.168.2.81	11000000.10101000.00000010.01010001
192.168.2.82	11000000.10101000.00000010.01010010
192.168.2.83	11000000.10101000.00000010.01010011
192.168.2.84	11000000.10101000.00000010.01010100

IEEE 802.1X

Para editar la configuración de IEEE 802,1x, seleccione **Sistema > Seguridad > IEEE 802.1X**.

La cámara puede acceder a una red protegida por 802.1X/EAPOL (Protocolo de autenticación extensible a través de LAN).

Seleccione **Activar** para activar la función IEEE 802.1X.

Seleccione uno de los cuatro tipos de protocolo: **EAP-MD5**, **EAP-TLS**, **EAP-TTLS** y **EAP-PEAP**.

Los usuarios deben ponerse en contacto con el administrador de red para obtener certificados, ID de usuario y contraseñas.

Certificado CA

La entidad emisora de certificados crea el certificado CA con el fin de validarse a sí misma. Cargue el certificado para comprobar la identidad del servidor.

Certificado de cliente/clave privada

Cargue el certificado de cliente y la clave privada para autenticar la cámara.

Configuración de

■ Identidad

Introduzca la identidad de usuario asociada al certificado. Se pueden utilizar hasta 16 caracteres.

■ Contraseña de clave privada

Introduzca la contraseña (16 caracteres como máximo) para la identidad del usuario.

Habilitar IEEE 802.1X

Marque la casilla para activar la conexión IEEE 802.1X.

Haga clic en **Guardar** para aplicar y guardar la configuración.

Red

Para editar la configuración de red, seleccione **Sistema > Red**.

Haga clic en **Network** (Red); aparecerá un menú desplegable con pestañas como **Basic** (Básico), **QoS**, **SNMP** y **UPnP**.

Básico

Para editar la configuración básica, seleccione **Sistema > Red > Básico**.

Esta página de configuración sirve para establecer una nueva dirección IP para la cámara, configurar otros parámetros relacionados con la red y activar la dirección IPv6 (si la red lo admite).

General

Este menú de configuración sirve para configurar una nueva dirección IP para la cámara. Para configurar una dirección IP, averigüe primero el tipo de red. Para ello, póngase en contacto con el proveedor de la red. A continuación, consulte el tipo de red y siga las instrucciones para configurar la dirección IP.

AVISO! Si el tipo de red es protocolo punto a punto en Ethernet (PPPoE), obtenga el nombre de usuario y la contraseña de PPPoE del proveedor de red.

■ **Obtener la dirección IP automáticamente (DHCP)**

Seleccione el elemento y haga clic en **Guardar** para confirmar la nueva configuración. Aparecerá una nota para el reinicio del sistema de la cámara. Haga clic en **Aceptar** y el sistema de la cámara se reiniciará. Se asignará una nueva dirección IP a la cámara. Cierre el navegador web y busque la cámara mediante el programa de instalación: DeviceSearch.exe. Consulte los pasos siguientes para conectar la cámara a través del software "DeviceSearch".

AVISO! Antes de buscar la cámara a través de DeviceSearch.exe, registre la dirección MAC de la cámara, que se puede encontrar en la etiqueta o en el embalaje de la cámara, para su uso posterior e identificación en el futuro.

- Haga doble clic en el programa DeviceSearch.exe.
- Cuando aparezca la ventana, haga clic en el botón **Búsqueda de dispositivos** de la parte superior. Se indicarán todos los dispositivos IP encontrados.
- Busque la cámara por su dirección MAC.
- A continuación, haga doble clic, o haga clic con el botón derecho y seleccione **Examinar** para acceder a la cámara directamente mediante un navegador web.
- Aparecerá una ventana que solicita el nombre de usuario y la contraseña. Introduzca el nombre de usuario y la contraseña para iniciar sesión en la cámara.

■ Utilizar dirección IP fija

Seleccione la opción e introduzca la nueva dirección IP, por ejemplo, 192.168.7.123. Tenga en cuenta que la dirección IP introducida debe estar en la misma LAN que la dirección IP del ordenador. A continuación, vaya al campo Puerta de enlace predeterminada (se explica más adelante) en blanco y cambie la configuración, por ejemplo, 192.168.7.254. Haga clic en **Guardar** para confirmar el nuevo ajuste. Aparecerá un aviso para reiniciar el sistema; haga clic en **Aceptar** y el sistema de la cámara se reiniciará. Espere 15 segundos. La dirección IP de la cámara cambiará en la barra de direcciones URL y los usuarios deberán volver a iniciar sesión.

Cuando se utiliza una dirección IP estática para conectar la cámara, puede acceder a la cámara al introducir la dirección IP en la barra de direcciones URL y pulsar **Intro** en el teclado. O bien, puede acceder a la cámara mediante el programa de instalación: DeviceSearch.exe. Consulte los pasos siguientes para conectar la cámara a través del software "DeviceSearch" con una dirección IP estática.

- Haga doble clic en el programa DeviceSearch.exe.
 - Cuando aparezca la ventana, haga clic en el botón **Búsqueda de dispositivos** de la parte superior. Se indicarán todos los dispositivos IP encontrados.
 - Busque la cámara por su dirección IP.
 - A continuación, haga doble clic, o haga clic con el botón derecho y seleccione **Examinar** para acceder a la cámara directamente mediante un navegador web.
 - Aparecerá una ventana que solicita el nombre de usuario y la contraseña. Introduzca el nombre de usuario y la contraseña para iniciar sesión en la cámara.
 - **Dirección IP**

Es necesaria para la identificación de la red.
 - **Máscara de subred**

Se utiliza para determinar si el destino está en la misma subred. El valor predeterminado es "255.255.255.0".
 - **Puerta de enlace predeterminada**

Esta es la puerta de enlace que se utiliza para reenviar las tramas a los destinos de diferentes subredes. Si la configuración de la puerta de enlace no es válida, la transmisión a destinos en una subred diferente fallará.
 - **DNS primario**

El DNS primario es el servidor de nombres de dominio primario que traduce los nombres de host en direcciones IP.
-

- **DNS secundario**

El DNS secundario es un servidor de nombres de dominio secundario que respalda al DNS primario.

- **Utilizar PPPoE**

Para los usuarios PPPoE, introduzca el nombre de usuario y la contraseña PPPoE en los campos correspondientes.

Haga clic en **Guardar** para aplicar y guardar la configuración.

Avanzado

A continuación, se presenta el puerto del servidor web de la cámara, el puerto RTSP, MJPEG a través del puerto HTTP y el puerto HTTPS.

- **Puerto del servidor web**

El puerto predeterminado del servidor web es 80. Con el puerto predeterminado del servidor web "80", puede introducir la dirección IP de la cámara en la barra de URL de un navegador web para conectar la cámara. Cuando el puerto del servidor web se cambia a cualquier número que no sea 80, los usuarios deben introducir la dirección IP de la cámara seguido de dos puntos y el número de puerto. Por ejemplo, una cámara cuya dirección IP está configurada como 192.168.0.100 y el puerto del servidor web como 8080 se puede conectar introduciendo "http://192.168.0.100:8080" en la barra de URL.

- **Puerto RTSP**

El valor predeterminado del puerto RTSP es 554; el puerto RTSP debe establecerse como 554 o en el intervalo de 1024 a 65 535.

- **MJPEG a través del puerto HTTP**

Esta configuración siempre utiliza el puerto 80. Para acceder a la transmisión MJPEG a través de HTTP, abra `http://<ip address>/live/stream<#>`, donde <#> es el número de transmisión que desea mostrar.

- **Puerto HTTPS**

El valor predeterminado del puerto HTTPS es 443; el puerto HTTPS debe establecerse como 443 o en el intervalo de 1024 a 65 535.

AVISO! Asegúrese de que los números de puerto establecidos anteriormente no coinciden entre sí; de lo contrario, puede producirse un conflicto de red.

■ URL RTSP

Cuando los usuarios utilizan reproductores RTSP para ver la transmisión en tiempo real, la cámara ofrece la flexibilidad de configurar el nombre de acceso de transmisión para las transmisiones 1 a 4. El formato de transmisión es `rtsp://dirección ip:puerto rtsp/nombre de acceso`. Tome una cámara cuya dirección IP esté configurada como 192.168.0.100 por ejemplo, si los usuarios introducen "transmisión_directo.1" en el espacio en blanco del nombre de acceso a la transmisión 1, la dirección de transmisión de la transmisión 1 será `rtsp://192.168.0.100:554/transmisión_directo.1`.

AVISO! La longitud máxima del nombre de acceso es de 32 caracteres y los caracteres válidos son A-Z, a-z, 0-9 y !#\$%&'-.@^_~.

AVISO! Para obtener una lista de puertos predeterminados, consulte el [Apéndice C: Lista de puertos IP abiertos/cerrados](#), p. 138.

Haga clic en **Guardar** para aplicar y guardar la configuración.

Configuración de direcciones IPv6

Si la red es compatible con IPv6, puede activar la casilla situada junto a **Habilitar IPv6** y hacer clic en **Guardar**. Aparecerá una dirección IPv6 junto a **Dirección** y podrá utilizarla para conectarse a la cámara.

Haga clic en **Guardar** para aplicar y guardar la configuración.

QoS

Para editar la configuración de QoS (*Calidad del servicio*), seleccione **Sistema > Red > QoS**.

QoS permite proporcionar niveles de servicio diferenciados para distintos tipos de paquetes de tráfico, lo que garantiza la prestación de servicios prioritarios, especialmente cuando se produce una congestión en la red. Al adaptar el modelo de servicios diferenciados (DiffServ), los flujos de tráfico se clasifican y marcan con valores DSCP (DiffServ CodePoint) y, por lo tanto, reciben el tratamiento de reenvío correspondiente por parte de los routers compatibles con DiffServ.

Configuración de DSCP

El intervalo de valores DSCP oscila entre 0 y 63. El valor DSCP predeterminado es 0, lo que significa que DSCP está desactivado. La cámara utiliza las siguientes clases de QoS:

■ DSCP de gestión

AVISO! La clase compone de tráfico HTTP: Navegación web.

■ DSCP de transmisión 1~4

AVISO! Puede configurar el DSCP de vídeo de cada transmisión.

■ DSCP de vídeo

La clase consta de aplicaciones como MJPEG a través de HTTP, RTP/RTSP y RTSP/HTTP.

AVISO! Para activar esta función, asegúrese de que los conmutadores/routers de la red admiten QoS.

Haga clic en **Guardar** para aplicar y guardar la configuración.

VLAN

Para editar la configuración VLAN, seleccione **Sistema > Red > VLAN**.

Marque la casilla **Habilitar VLAN** para activar la función VLAN. Introduzca el ID de VLAN. El intervalo permitido de ID de VLAN es de 1 a 4095. El valor predeterminado es 20.

CoS

CoS significa *Clase de servicio*. Cuanto mayor sea el valor de CoS, mejor será el rendimiento de la transmisión. El valor también determina la prioridad de transmisión entre las tres clases siguientes:

■ Vídeo en vivo

El intervalo de valores oscila entre 0 y 7.

■ Gestión

El intervalo de valores oscila entre 0 y 7.

SNMP

Para editar el ajuste SNMP (protocolo simple de administración de redes), seleccione **Sistema > Red > SNMP**.

Gracias a la compatibilidad con SNMP (protocolo simple de administración de redes), el sistema de gestión de red puede supervisar y gestionar la cámara de forma remota.

SNMP v1/v2

■ Habilitar SNMP v1/v2

Seleccione la versión de SNMP que desea utilizar marcando la casilla.

■ Comunidad de lectura

Especifique el nombre de comunidad que tiene acceso de solo lectura a todos los objetos SNMP compatibles. El valor predeterminado es "público".

■ Comunidad de escritura

Especifique el nombre de comunidad que tiene acceso de lectura/escritura a todos los objetos SNMP compatibles (salvo los objetos de solo lectura). El valor predeterminado es "privado".

SNMP v3

SNMP v3 es compatible con un sistema de seguridad mejorado que proporciona protección contra usuarios no autorizados y garantiza la privacidad de los mensajes. Se solicitará a los usuarios que introduzcan el nombre de seguridad, la contraseña de autenticación y la contraseña de cifrado mientras se establecen las conexiones de la cámara en el sistema de administración de red. Con SNMP v3, los mensajes enviados entre las cámaras y el sistema de gestión de red se cifrarán para garantizar la privacidad.

■ Habilitar SNMP v3

Marque la casilla para habilitar SNMP v3.

■ Nombre de seguridad

La longitud máxima del nombre de seguridad es de 32 caracteres.

AVISO! Los caracteres válidos son A-Z, a-z, 0-9 y !#\$%&'-.@^_~.

■ Tipo de autenticación

Hay dos tipos de autenticación disponibles: MD5 y SHA. Seleccione **SHA** para un nivel de seguridad superior.

■ Contraseña de autenticación

La contraseña de autenticación debe tener 8 caracteres como mínimo. Los caracteres introducidos se mostrarán como puntos por motivos de seguridad.

AVISO! Los caracteres válidos son A-Z, a-z, 0-9 y !#\$%&'-.@^_~.

■ Tipo de cifrado

Hay dos tipos de cifrado disponibles: DES y AES. Seleccione **AES** para un nivel de seguridad superior.

■ Contraseña de cifrado

La longitud mínima de la contraseña de cifrado es de 8 caracteres y la máxima de 512 caracteres. Los caracteres introducidos se mostrarán como puntos por motivos de seguridad. La contraseña de cifrado también se puede dejar en blanco. Sin embargo, los mensajes no se cifrarán para proteger la privacidad.

AVISO! Los caracteres válidos son A-Z, a-z, 0-9 y !#\$%&'-.@^_~.

Capturas de SNMP v1/v2/v3

La cámara utiliza capturas para enviar mensajes a un sistema de gestión para eventos importantes o cambios de estado.

- **Habilitar capturas**

Marque la casilla para activar la generación de informes de capturas.

- **Dirección de captura**

Introduzca la dirección IP del servidor de administración.

- **Comunidad de captura**

Introduzca la comunidad que se utilizará al enviar un mensaje de captura al sistema de gestión.

Opción de captura

- **Inicio en caliente**

Una captura SNMP de inicio en caliente significa que el dispositivo SNMP, es decir, la cámara IP, realiza la recarga de software.

Haga clic en **Guardar** para aplicar y guardar la configuración.

UPnP

Para editar la configuración de UPnP, seleccione **Sistema > Red > UPnP**.

Ajuste UPnP

- **Habilitar UPnP**

Cuando el UPnP está habilitado, siempre que la cámara se presente a la LAN, el icono de las cámaras conectadas aparecerá en Mis sitios de red para permitir el acceso directo.

AVISO! Para activar esta función, asegúrese de que el componente UPnP está instalado en el ordenador. Consulte el [Apéndice A: Instalación de componentes UPnP, p. 136](#) para conocer el procedimiento de instalación.

- **Habilitar el reenvío de puertos UPnP**

Cuando el reenvío de puertos UPnP está activado, la cámara puede abrir automáticamente el puerto del servidor web en el router.

AVISO! Para activar esta función, asegúrese de que el router es compatible con UPnP y de que está activado.

- **Nombre descriptivo**

Establezca un nombre para identificar la cámara.

Haga clic en **Guardar** para aplicar y guardar la configuración.

OpenVPN

Esta cámara utiliza [OpenVPN](#) para implementar una red privada virtual (VPN). Una VPN establece conexiones seguras punto a punto o sitio a sitio entre redes y ordenadores (p. ej., para trabajadores remotos). El administrador de la puerta de enlace VPN proporcionará los valores de los siguientes ajustes.

- **OpenVPN**

Seleccione **Activado** para habilitar la VPN.

- **Dirección del servidor**

Introduzca la dirección IP o el nombre DNS de la puerta de enlace VPN que desee utilizar.

- **Puerto del servidor**

Introduzca el puerto del servidor de la puerta de enlace VPN especificada.

- **Protocolo de comunicación**

Seleccione el tipo de protocolo para la puerta de enlace VPN especificada.

- **Cifrado**

Seleccione el cifrado que se está utilizando para codificar los datos de red.

- **Certificado CA**

Haga clic en **Examinar** para cargar un nuevo archivo de certificado de autoridad de certificación (CA) (pregunte a su administrador de VPN para obtener más información).

- **Certificado del cliente**

Haga clic en **Examinar** para cargar un nuevo archivo de certificado del cliente (pregunte a su administrador de VPN para obtener más información).

- **Clave privada**

Haga clic en **Examinar** para cargar un nuevo archivo de clave privada (pregunte a su administrador de VPN para obtener más información).

Haga clic en **Guardar** para aplicar y guardar la configuración.

Bonjour

Bonjour (también conocido como [Zero-configuration networking](#) o *zeroconf*) es un método para establecer redes automáticas peer-to-peer (es decir, sin servicios de red dedicados, como servidores DHCP o DNS).

Active la opción **Habilitar Bonjour** para utilizar esta función.

Haga clic en **Guardar** para aplicar y guardar la configuración.

DDNS

Para editar la configuración de DDNS, seleccione **Sistema > DDNS**.

El sistema dinámico de nombres de dominio (DDNS) permite sincronizar constantemente un nombre de host con una dirección IP dinámica. Es decir, permite que aquellos que utilizan una dirección IP dinámica se asocien a un nombre de dominio estático para que otros puedan conectarse a él por su nombre.

- **Habilitar DDNS**

Marque el elemento para habilitar DDNS.

- **Proveedor**

Seleccione un host DDNS de la lista de proveedores.

- **Nombre del host**

Introduzca el nombre de dominio registrado en el campo.

- **Nombre de usuario/Correo electrónico**

Introduzca el nombre de usuario o el correo electrónico requerido por el proveedor de DDNS para la autenticación.

- **Contraseña/Clave**

Introduzca la contraseña o clave requerida por el proveedor de DDNS para la autenticación.

Correo

Para editar la configuración del correo, seleccione **Sistema > Correo**.

El administrador puede enviar un correo electrónico a través del Protocolo simple de transferencia de correo (SMTP) cuando se activa una alarma. SMTP es un protocolo para enviar mensajes de correo electrónico entre servidores. SMTP es un protocolo relativamente sencillo, basado en texto, en el que se especifican uno o más destinatarios de un mensaje y se transfiere el texto del mensaje.

Se pueden configurar dos conjuntos de SMTP. Cada conjunto incluye la configuración del servidor SMTP, el nombre de cuenta, la contraseña y la dirección de correo electrónico. Para el servidor SMTP, póngase en contacto con el proveedor de servicios de red para obtener información más específica.

Haga clic en **Guardar** cuando haya terminado. A continuación, haga clic en **Test** (Probar) para comprobar la conexión entre la cámara y el servidor SMTP especificado.

FTP

Para editar la configuración de FTP, seleccione **Sistema > FTP**.

El administrador puede configurar la cámara para que envíe los mensajes de alarma a un sitio FTP (protocolo de transferencia de archivos) específico cuando se active una alarma. Puede asignar mensajes de alarma a un máximo de dos sitios FTP. Introduzca la información de FTP, que incluye servidor, puerto del servidor, nombre de usuario, contraseña y carpeta remota, en los campos.

Haga clic en **Guardar** cuando haya terminado. A continuación, haga clic en **Probar** para comprobar la conexión entre la cámara y el servidor FTP especificado.

HTTP

Para editar la configuración de HTTP, seleccione **Sistema > HTTP**.

Un servidor de notificaciones HTTP puede escuchar los mensajes de notificación de las cámaras mediante eventos activados. Introduzca la información de HTTP, que incluye el nombre del servidor (por ejemplo, <http://192.168.0.100/admin.php>), el nombre de usuario y la contraseña en los campos. Las notificaciones de **Activación de alarma** y **Detección de movimiento** se pueden enviar al servidor HTTP especificado.

Haga clic en **Guardar** para aplicar y guardar la configuración.

AVISO! Consulte **Eventos > Aplicación > Enviar notificación HTTP, p. 78** para ver la configuración de las notificaciones HTTP.

MxMessageSystem

Este sistema permite intercambiar mensajes de red entre ordenadores y cámaras, y se utiliza para la señalización avanzada de eventos.

Para editar los ajustes de MxMessageSystem, seleccione **Sistema > MxMessageSystem**.

The screenshot shows the MOBOTIX MOVE web interface. The top navigation bar includes 'Home', 'System', 'Streaming', 'Camera', and 'Logout'. A language dropdown is set to 'English'. The left sidebar menu is expanded to 'System'. The main content area is titled 'MxMessageSystem' and contains the following configuration fields:

- MxMessageSystem**
 - Password(PSK): [masked]
 - Broadcast Port: 19800
 - 1st Message: alarm
 - 2nd Message: lights_on
 - 3rd Message: [empty]
- Advanced**
 - Resend: 3
 - Poll Frequency: 16
 - Max Time Offset: 100

A 'Save' button is located at the bottom of the configuration area.

La cámara puede enviar notificaciones a través de MxMessageSystem por eventos activados.

MxMessageSystem

Contraseña (PSK): La comunicación está cifrada con SSH. Introduzca su clave de seguridad privada.

Puerto de transmisión: Introduzca el puerto de transmisión de MxMessageSystem.

Mensajes: Introduzca hasta tres mensajes que se pueden enviar a MxMessageSystem.

Avanzado

Reenviar: Este parámetro especifica la frecuencia total con la que se reenviará el mensaje. Muchos reenvíos aumentan la probabilidad de que el mensaje se reciba realmente, pero también crean una carga de red más pesada.

Frecuencia de sondeo: Este parámetro especifica la frecuencia por segundo con la que se enviarán los mensajes. Una frecuencia más alta reduce la latencia, pero crea una carga de red más pesada.

Desfase máximo de tiempo: Diferencia máxima entre la marca de tiempo del mensaje y la hora del sistema. Los mensajes con una diferencia mayor se descartan. Se recomienda sincronizar la hora del sistema de todos los componentes del sistema de mensajes mediante NTP (en el cuadro de diálogo Fecha y hora).

Haga clic en **Guardar** para aplicar y guardar la configuración.

AVISO! Para configurar los eventos que utilizan MxMessageSystem, abra **Sistema > Eventos > Evento MxMessageSystem** (consulte también [Eventos \(ajustes de alarma\)](#)).

Eventos (ajustes de alarma)

Para editar la configuración de eventos, seleccione **Sistema > Eventos**. Verá la siguientes secciones:

- **Aplicación**
- **Detección de movimiento**
- **Detección de fallos de red**
- **Manipulación**
- **MxMessageSystem Evento de**
- **Evento periódico**
- **Activación manual**
- **Detección de audio**
- **Análisis de vídeo**

Acciones activadas (comunes a todos los tipos de eventos)

La cámara puede activar las siguientes acciones de alarma cuando detecta el evento correspondiente.

AVISO! Dependiendo de las características de la cámara y la configuración específica, algunas acciones pueden no estar disponibles (p. ej., FTP solo está disponible si se ha especificado un sitio FTP).

- **Habilitar salida de alarma (alta/baja)**
Seleccione estos elementos para activar las salidas del relé de alarma.
- **Enviar mensaje de alarma por FTP/correo electrónico**
El administrador puede seleccionar si desea enviar un mensaje de alarma por FTP o por correo electrónico cuando se detecta audio.

■ Cargar imagen por FTP

Seleccione esta opción y el administrador podrá asignar un sitio FTP y configurar distintos parámetros. Cuando se detecte audio, las imágenes se cargarán en el sitio FTP designado. Tenga en cuenta que para implementar esta función, una de las transmisiones DEBE estar configurada como MJPEG; de lo contrario, esta función aparecerá atenuada y no se podrá acceder a ella.

La función **Memoria intermedia previa a la activación** permite a los usuarios comprobar la causa de la activación. La velocidad de fotogramas de **Memoria intermedia previa a la activación** puede determinarse previamente. Por otro lado, **Memoria intermedia posterior a la activación** permite a los usuarios cargar cierta cantidad de imágenes después de que se produzca un evento de audio.

AVISO! La **Memoria intermedia previa a la activación** suele oscilar entre 1 y 20 fotogramas. Sin embargo, el intervalo cambiará en consecuencia si la velocidad de fotogramas de MJPEG en **Streaming > Video Configuration** (Transmisión > Configuración de vídeo) es 6 o menor.

Active la casilla **Continuar carga de imagen** para cargar las imágenes disparadas durante un tiempo determinado o seguir cargando hasta que se desactive el disparador. Seleccione **Cargar durante __ segundos** e introduzca la duración en el espacio en blanco. Las imágenes de la duración especificada se cargarán en el sitio FTP cuando se produzca un evento de audio. El intervalo de ajuste es de 1 a 99 999 segundos. Seleccione **Upload while the trigger is active** (Cargar durante la activación activa) para que las imágenes se sigan cargando en FTP durante la activación hasta que se detenga el evento. Establezca la frecuencia de imagen como la velocidad de carga de fotogramas. El intervalo de ajuste es de 1 a 15 fotogramas por segundo.

AVISO! Asegúrese de que se ha completado la configuración del FTP. Consulte el apartado FTP para obtener más información.

■ Cargar imagen por correo electrónico

Seleccione esta opción y el administrador podrá asignar una dirección de correo electrónico y configurar distintos parámetros. Cuando se detecte audio, las imágenes del evento se enviarán a la dirección de correo electrónico indicada. Tenga en cuenta que para implementar esta función, una de las transmisiones DEBE estar configurada como MJPEG; de lo contrario, esta función aparecerá atenuada y no se podrá acceder a ella.

La función **Memoria intermedia previa a la activación** permite a los usuarios comprobar la causa de la activación. La velocidad de fotogramas de **Memoria intermedia previa a la activación** puede determinarse previamente. Por otro lado, **Memoria intermedia posterior a la activación** permite a los usuarios cargar cierta cantidad de imágenes después de que se produzca un evento de audio.

AVISO! La **Memoria intermedia previa a la activación** suele oscilar entre 1 y 20 fotogramas. Sin embargo, el intervalo cambiará en consecuencia si la velocidad de fotogramas de MJPEG en **Streaming > Video Configuration** (Transmisión > Configuración de vídeo) es 6 o menor.

Active la casilla **Continuar carga de imagen** para cargar las imágenes disparadas durante un tiempo determinado o seguir cargando hasta que se desactive el disparador. Seleccione **Cargar durante __ segundos** e introduzca la duración en el espacio en blanco. Las imágenes de la duración especificada se cargarán por correo electrónico cuando se produzca un evento de audio. El intervalo de ajuste es de 1 a 99 999 segundos. Seleccione **Upload while the trigger is active** (Cargar durante la activación activa) para que las imágenes se sigan cargando por correo electrónico durante la activación hasta que se detenga el evento. Establezca la frecuencia de imagen como la velocidad de carga de fotogramas. El intervalo de ajuste es de 1 a 15 fotogramas por segundo.

AVISO! Asegúrese de que se ha completado la configuración de SMTP. Consulte el apartado Correo electrónico para obtener más información.

■ **Cargar imagen en la tarjeta SD**

Seleccione esta opción para que las imágenes se carguen periódicamente en la tarjeta SD. Tenga en cuenta que para implementar esta función, una de las transmisiones DEBE estar configurada como MJPEG; de lo contrario, esta función aparecerá atenuada y no se podrá acceder a ella.

La función **Memoria intermedia previa a la activación** permite definir cuántas imágenes se cargarán antes del momento de activación. La función **Memoria intermedia posterior a la activación** permite definir cuántas imágenes se cargarán después del momento de activación.

AVISO! La **Memoria intermedia previa a la activación** suele oscilar entre 1 y 20 fotogramas. Sin embargo, el intervalo cambiará en consecuencia si la velocidad de fotogramas de MJPEG en **Streaming > Video Configuration** (Transmisión > Configuración de vídeo) es 6 o menor.

AVISO! Antes de implementar **Cargar imagen en la tarjeta SD**, asegúrese de que la tarjeta SD se detecta e instala correctamente. Consulte **Storage Management > SD Card > Device Information** (Gestión del almacenamiento > Tarjeta SD > Información del dispositivo) para obtener más información.

Enviar mensaje por MxMessageSystem

Marque este elemento y seleccione el mensaje que desea enviar a MxMessageSystem. Si es necesario, agregue parámetros JSON personalizados al mensaje.

■ **Enviar notificación HTTP**

Marque esta opción, seleccione la dirección HTTP de destino y especifique los parámetros para las notificaciones de eventos activadas por **Detección de audio**. Si se activa una alarma, se enviará una notificación al servidor HTTP especificado.

Por ejemplo, si el parámetro personalizado se establece como "action=1&group=2" y el nombre del servidor HTTP es "http://192.168.0.1/admin.php", la notificación se enviará al servidor HTTP como "http://192.168.0.1/admin.php? action=1&group=2" cuando se active la alarma.

Enviar mensaje por MxMessageSystem

Marque este elemento y seleccione el mensaje que desea enviar a MxMessageSystem. Si es necesario, agregue parámetros JSON personalizados al mensaje.

■ Grabar videoclip

Active este elemento y seleccione un tipo de almacenamiento de grabación de vídeo, ya sea **Tarjeta SD** o **NAS** (almacenamiento conectado en red). La grabación de detección de audio se almacenará en la tarjeta microSD/SD o NAS cuando se detecte audio.

La función de grabación **Memoria intermedia previa a la activación** permite a los usuarios comprobar la causa de la activación. El intervalo de tiempo de memoria intermedia previa a la activación es de 1 a 3 segundos. Seleccione **Cargar durante __ segundos** para establecer la duración de la grabación después de que se active el audio. El intervalo de ajuste es de 1 a 99 999 segundos. Seleccione **Upload while the trigger is active** (Cargar durante la activación activa) para grabar el vídeo activado hasta la desactivación.

AVISO! Asegúrese de que la grabación local (con tarjeta microSD/SD) o la grabación remota (con NAS) están activadas para que se pueda implementar esta función. Consulte el apartado Grabación para obtener más información.

Nombre del archivo

Introduzca un nombre de archivo en el espacio en blanco, por ejemplo, imagen.jpg. El formato del nombre del archivo de la imagen cargada se puede configurar en esta sección. Seleccione un formato que cumpla los requisitos.

■ Add date/time suffix (Añadir sufijo de archivo por fecha/hora)

Nombre de archivo: imageAAMMDD_HHNNSS_XX.jpg

A: año, M: mes, D: Día

H: hora, N: minuto, S: segundo

X: número secuencial

■ Add sequence number suffix (no maximum value) (Añadir sufijo de archivo por número de secuencias [sin valor máximo])

Nombre de archivo: imageXXXXXXXXX.jpg

X: número secuencial

■ Add sequence number suffix up to # and then start over (Añadir sufijo de archivo por número de secuencias hasta # e iniciarlo de nuevo)

Nombre de archivo: imageXX.jpg

X: número secuencial

AVISO! El sufijo del nombre del archivo finalizará al alcanzar el número establecido. Por ejemplo, si la configuración es hasta "10", el nombre del archivo empezará en 00, terminará en 10 y comenzará de nuevo.

■ Sobrescribir

la imagen original en el sitio FTP se sobrescribirá con el nuevo archivo cargado con un nombre de archivo estático.

Haga clic en **Guardar** para aplicar y guardar la configuración.

Aplicación

Para editar los ajustes de la aplicación, seleccione **Sistema > Eventos > Aplicación**.

La cámara admite una entrada de alarma y una salida de relé para la cooperación con el sistema de alarma para capturar imágenes de eventos. Consulte la definición de PIN de alarma que aparece a continuación para conectar dispositivos de alarma a la cámara si es necesario.

Interruptor de alarma

El ajuste predeterminado de la función Interruptor de alarma es **Desactivado**. Active la función seleccionando **Activado**. También puede activar la función según el horario establecido anteriormente en la página de ajuste **Programación**. Seleccione **Por programa** y haga clic en **Seleccione...** para elegir el programa deseado en el menú desplegable.

Tipo de alarma

Seleccione un tipo de alarma, **Cierre normal** o **Apertura normal**, que corresponda a la aplicación de alarma.

Acción activada

Consulte la sección [Acciones activadas \(comunes a todos los tipos de eventos\)](#), p. 75 para obtener información sobre las distintas acciones que se pueden activar.

Haga clic en **Guardar** para aplicar y guardar la configuración.

Detección de movimiento

Para editar la configuración de detección de movimiento, seleccione **Sistema > Eventos > Detección de movimiento**.

La función Detección de movimiento permite a la cámara detectar movimientos sospechosos y activar alarmas mediante la comparación de píxeles de muestreo en el área de detección de dos imágenes consecutivas en tiempo real. Cuando el volumen de movimiento del área de detección alcanza o supera el valor del umbral de sensibilidad determinado, se activa la alarma.

La función admite hasta 4 conjuntos de ajustes de detección de movimiento. Los ajustes se pueden seleccionar en el menú desplegable Detección de movimiento.

Detección de movimiento

De forma predeterminada, la detección de movimiento está **Desactivada**. Seleccione **Activada** para habilitar esta función.

También puede activar la función según el horario establecido anteriormente en la página de ajuste **Programación**. Seleccione **Por programa** y haga clic en **Seleccione...** para elegir el programa deseado en el menú desplegable.

Pintura de región de movimiento

La cámara divide el área de detección en 1200 cuadrículas de detección (40 × 30); puede dibujar la región de detección de movimiento con el pincel.

Marque la casilla **Activar pincel** y seleccione el tamaño de pincel: 1 × 1, 3 × 3 o 5 × 5. A continuación, haga clic con el botón izquierdo del ratón y arrastre el cursor para dibujar la región de detección que desee. Para borrar la región de detección dibujada, haga clic con el botón izquierdo del ratón y arrastre el cursor sobre las cuadrículas de color.

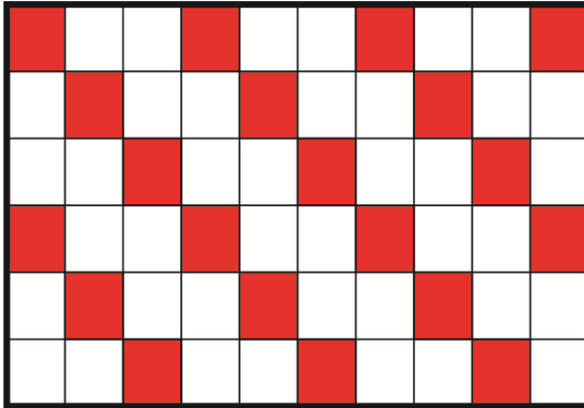


Ajuste de la detección de movimiento

En esta sección, los usuarios pueden ajustar distintos parámetros de Detección de movimiento.

■ Intervalo de píxeles de muestreo [1-10]:

Este elemento se utiliza para examinar las diferencias entre dos fotogramas. Puede configurar el intervalo del píxel de muestreo. El valor predeterminado es 1. Por ejemplo, si los usuarios establecen el intervalo en 3, el sistema de cámara IP tomará un píxel de muestreo de cada 3 píxeles de cada fila y cada columna en el área de detección (consulte la siguiente figura). La alarma se activará cuando se detecten diferencias.



■ Nivel de detección [1-100]:

Puede configurar el nivel de detección para cada píxel de muestreo. El nivel de detección es el grado en el que la cámara puede aceptar las diferencias entre dos píxeles de muestreo. Cuanto menor sea el valor, más movimientos leves detectará. El valor predeterminado es 10.

■ Nivel de sensibilidad [1-100]:

El nivel predeterminado es 80, lo que significa que si se detecta un 20 % o más de píxeles de muestreo diferentes, el sistema detectará el movimiento. Cuanto mayor sea el valor, más sensible será. Mientras tanto, cuando el valor es mayor, la línea horizontal roja de la ventana de indicación de movimiento será menor en consecuencia.

■ Intervalo de tiempo (s) [0-7200]:

El valor es el intervalo entre cada movimiento detectado. El valor predeterminado es 10.

Barra de indicación de movimiento

Cuando se activa la función Detección de movimiento y se detecta movimiento, las señales se muestran en la barra de indicación de movimiento. La barra de indicación de movimiento cambiará a verde o rojo cuando se produzca algún movimiento en la región de detección.

El color verde indica que se detecta el movimiento que se produce y no supera el umbral de los niveles de detección y sensibilidad. No se activará ninguna alarma.



El color rojo indica que el movimiento en curso supera el umbral de los niveles de detección y sensibilidad. La alarma se activará.



Acción activada

Consulte la sección [Acciones activadas \(comunes a todos los tipos de eventos\)](#), p. 75 para obtener información sobre las distintas acciones que se pueden activar.

Haga clic en **Guardar** para aplicar y guardar la configuración.

Detección de fallos de red

Para editar la configuración de detección de fallos de red, seleccione **Sistema > Eventos > Detección de fallos de red**.

La detección de fallos de red permite a la cámara hacer ping a otro dispositivo IP (por ejemplo NVR, VSS, el servidor de vídeo, etc.) de la red periódicamente y genera algunas acciones en caso de que se produzca un fallo de red, por ejemplo, que un se haya desconectado un servidor de vídeo.

Al ser capaz de implementar la grabación local (a través de la tarjeta microSD/SD) o la grabación remota (a través de NAS) cuando se produce un fallo de red, la cámara puede servir como dispositivo de grabación de reserva para el sistema de vigilancia.

Interruptor de detección

El ajuste predeterminado de la función Interruptor de detección es **Desactivado**. Active la función seleccionando **Activado**. También puede activar la función según el horario establecido anteriormente en la página de ajuste **Programación**. Seleccione **Por programa** y haga clic en **Selección...** para elegir el programa deseado en el menú desplegable.

Tipo de detección

Introduzca la dirección del dispositivo IP y el período de tiempo ping para hacer ping. La cámara hará ping al dispositivo IP cada N minutos. Si falla tres veces, se activará la alarma. El intervalo de ajuste del tiempo ping es de 1 a 99 minutos.

Acción activada

Consulte la sección [Acciones activadas \(comunes a todos los tipos de eventos\)](#), p. 75 para obtener información sobre las distintas acciones que se pueden activar.

Haga clic en **Guardar** para aplicar y guardar la configuración.

Evento de MxMessageSystem

Para editar la configuración de eventos de MxMessageSystem, seleccione **Sistema > Eventos > Evento de MxMessageSystem**.

La función Alarma de MxMessageSystem puede activar una acción si se recibe una notificación de MxMessageSystem

Alarma de MxMessageSystem

El ajuste predeterminado para la función Alarma de MxMessageSystem es **Desactivado**. Active la función seleccionando **Activado**. También puede activar la función según el horario establecido anteriormente en la página de ajuste **Programación**. Seleccione **Por programa** y haga clic en **Seleccione...** para elegir el programa deseado en el menú desplegable.

Configuración de MxMessageSystem

- **Ruta/nombre del mensaje:** introduzca la ruta del mensaje del MxMessage que debe activar una acción. La duración mínima de la manipulación es el tiempo que tarda el análisis de vídeo en determinar si se ha producido una manipulación de la cámara. La duración mínima también se puede interpretar como la definición del umbral de manipulación; una duración más larga representa un umbral más alto. El intervalo de tiempo de Duración de manipulación configurable es de 10 a 3600 segundos. El valor predeterminado es 20 segundos.
- **Duración de la acción:** establezca un período de tiempo en segundos tras el cual se finalizará una acción activada, como la grabación de vídeo.

Acción activada

Consulte la sección [Acciones activadas \(comunes a todos los tipos de eventos\)](#), p. 75 para obtener información sobre las distintas acciones que se pueden activar.

Haga clic en **Guardar** para aplicar y guardar la configuración.

Evento periódico

Para editar la configuración de eventos periódicos, seleccione **Sistema > Eventos > Evento periódico**.

Con el ajuste Evento periódico, puede configurar la cámara para cargar imágenes periódicamente en un sitio FTP o en una dirección de correo electrónico. Por ejemplo, si el intervalo de tiempo se establece en 60 segundos, la cámara cargará imágenes al sitio FTP o a la dirección de correo electrónico cada 60 segundos. Las imágenes que se van a cargar son las imágenes anteriores y posteriores al

momento de activación. Puede definir el número de imágenes que se cargarán en el apartado **Acción activada** de esta página de configuración.

Evento periódico

El valor predeterminado de la función Evento periódico es **Desactivado**. Active la función seleccionando **Activado**.

Time Interval (Intervalo de tiempo)

El valor predeterminado del intervalo de tiempo es 60 segundos. El intervalo de ajuste del intervalo de tiempo es de 60 a 3600 segundos.

Acción activada

Consulte la sección [Acciones activadas \(comunes a todos los tipos de eventos\)](#), p. 75 para obtener información sobre las distintas acciones que se pueden activar.

Haga clic en **Guardar** para aplicar y guardar la configuración.

Activación manual

Para editar los ajustes de activación manual, seleccione **Sistema > Eventos > Activación manual**.

Con el ajuste Activación manual, las imágenes o vídeos actuales se pueden cargar en el destino designado, como un sitio FTP o una dirección de correo electrónico. El administrador puede especificar las acciones activadas que se llevarán a cabo cuando los usuarios activen el botón de activación manual. Todas las opciones se indican a continuación.

Activación manual

El valor predeterminado de la función Activación manual es **Desactivado**. Active la función seleccionando **Activado**. Una vez activada la función Activación manual, haga clic en el botón Activación manual de la página de inicio para iniciar la carga de datos. Haga clic de nuevo para detener la carga.

Acción activada

Consulte la sección [Acciones activadas \(comunes a todos los tipos de eventos\)](#), p. 75 para obtener información sobre las distintas acciones que se pueden activar.

Haga clic en **Guardar** para aplicar y guardar la configuración.

Detección de audio

Para editar la configuración de detección de audio, seleccione **Sistema > Eventos > Detección de audio**.

La función Detección de audio permite a la cámara detectar audio y activar alarmas cuando el volumen de audio del área detectada alcanza o supera el valor del umbral de sensibilidad determinado.

AVISO! La función Detección de audio solo está disponible para modelos que cuenten con la función de E/S de audio.

Detección de audio

En el ajuste Detección de audio, el ajuste predeterminado para la función Detección de audio es **Desactivado**. Active la función seleccionando **Activado**.

Ajuste de la detección de audio

En esta sección, los usuarios pueden ajustar distintos parámetros de Detección de audio.

- **Nivel de detección [1-100]:**

El elemento es para establecer el nivel de detección de cada volumen de muestreo; cuanto menor sea el valor, más sensible será. El valor predeterminado es 10.

- **Intervalo de tiempo (s) [0-7200]:**

El valor es el intervalo entre cada audio detectado. El valor predeterminado es 10.

Acción activada

Consulte la sección [Acciones activadas \(comunes a todos los tipos de eventos\)](#), p. 75 para obtener información sobre las distintas acciones que se pueden activar.

Haga clic en **Guardar** para aplicar y guardar la configuración.


Análisis de vídeo

Para editar la configuración del análisis de vídeo, seleccione **Sistema > Eventos > Análisis de vídeo**.

MOBOTIXMOVE Home System Streaming Camera PTZ Logout English

- System
- Security
- Network
- DDNS
- Mail
- FTP
- HTTP
- MxMessageSystem
- Events
 - Application
 - Motion Detection
 - Network Failure Detection
 - MxMessageSystem Event
 - Periodical Event
 - Manual Trigger
 - Audio Detection
 - Video Analytics**
- Storage Management
- Recording
- Schedule
- View Information
- Factory Default
- Software Version
- Software Upgrade
- Maintenance

Video Analytics



Video Analytics

Video Analytics Profile: Add | Preset: Preset 1(Overview)

Video Analytics: 1 | Selected Behaviors: Abandoned Object

Off
 On
 By schedule

Please select ...

Note :
Please wait 10 seconds for VA system to restart after resolution change or image rotation.

Behavior Specific Settings
Sensitivity: 50

Triggered Action

Enable alarm output 1 high
 Enable alarm output 2 high
 Send alarm message by FTP
 Send alarm message by E-mail
 Upload image by FTP
 Upload image by E-Mail

Send HTTP notification
 Send message by MxMessageSystem
 Record video clip

File name
File Name : image.jpg
 Add date/time suffix
 Add sequence number suffix (no maximum value)
 Add sequence number suffix up to 0 and then start over
 Overwrite

Delete Save Show Analytics Info

Perfil de Análisis de vídeo

Puede crear perfiles de análisis de vídeo (VA) para dirigir la cámara a diferentes posiciones preestablecidas y ejecutar después los "comportamientos" de análisis de vídeo especificados (se pueden utilizar dos como máximo en una posición).

AVISO! Para poder almacenar perfiles adicionales junto al perfil *predeterminado*, debe establecer las posiciones predefinidas como se indica en [Preestablecido, p. 127](#). Puede configurar numerosos valores preestablecidos diferentes; asegúrese de asignarles el nombre correcto ("Vista general", "Escalera izquierda", "Escalera derecha", etc.) para que pueda identificarlos más fácilmente en este cuadro de diálogo.

Configuración de diferentes perfiles de análisis de vídeo

Un perfil de análisis de vídeo combina una posición preestablecida con una función de análisis de vídeo. Puede seleccionar un perfil manualmente o mediante secuencias de posición automáticas (consulte [Secuencia, p. 129](#)).

1. Haga clic en la lista desplegable **Perfiles de análisis de vídeo** y seleccione *Añadir*.
2. Seleccione una posición preestablecida, como *Preest1 (Vista general)*.
3. En **Comportamiento seleccionado**, seleccione la función de VA que desee utilizar (p. ej., *Objeto abandonado*).
4. Establezca la opción **Análisis de vídeo** en **Activado** o **Por programa** y seleccione un programa (consulte como definir un programa en [Programación, p. 98](#)).
5. Seleccione la configuración para el comportamiento elegido en la sección **Configuración específica de comportamiento** (consulte [Comportamientos de análisis de vídeo, p. 89](#)).
6. Seleccione la acción que desea ejecutar en caso de que la cámara detecte un evento en la sección **Acción activada**.
7. Haga clic en **Guardar** en la parte inferior del cuadro de diálogo para guardar este perfil (en este caso, recibe el nombre del ajuste preestablecido seleccionado, por ejemplo, *Preest1*).

Cuando seleccione un perfil para pruebas en este cuadro de diálogo, la cámara se moverá a la posición correspondiente y ejecutará el comportamiento seleccionado. Cuando seleccione una de las posiciones preestablecidas para las que definió un perfil de análisis de vídeo en la pantalla **Inicio**, la cámara ejecutará la función de VA asignada.

AVISO! Tras colocarse en una nueva posición, la cámara necesita unos 10 segundos para poder ejecutar la función de VA seleccionada correctamente (ajuste del enfoque, exposición, etc.).

Edición de un perfil de análisis de vídeo

1. Seleccione el perfil que desee editar en **Perfil de análisis de vídeo**.
2. Edite el perfil como desee.

3. Haga clic en **Guardar** en la parte inferior del cuadro de diálogo.

Eliminación de un perfil de análisis de vídeo


1. Seleccione el perfil que desee eliminar en **Perfil de análisis de vídeo**.
2. Haga clic en el botón **Eliminar** en la parte inferior del cuadro de diálogo.

Combinación de una secuencia con perfiles de análisis de vídeo

Una *línea de secuencia* es un conjunto de posiciones preestablecidas en las que la cámara se va colocando automática y sucesivamente. Para combinar dicha línea de secuencia con funciones de análisis de vídeo específicas para cada posición, proceda como se indica a continuación.

1. Defina las posiciones preestablecidas y guarde los perfiles como se indica en [Perfil de Análisis de vídeo, p. 88](#).
2. Defina una **Línea de secuencia** en **PTZ > Secuencia, p. 129** seleccionando las posiciones preestablecidas que desee utilizar (para este ejemplo, configuraremos la línea de secuencia n.º 1).

AVISO! Configure el **Tiempo de permanencia** de cada posición preestablecida en al menos *15 segundos* para que la cámara tenga tiempo suficiente para ajustar el enfoque, establecer la exposición, etc., y para ejecutar la función de análisis de vídeo antes de pasar a la siguiente posición.

3. Haga clic en **Inicio** en el menú principal, abra el panel de control haciendo clic en  y, desde el menú desplegable **SECUENCIA**, seleccione *1*.

La cámara se colocará ahora en las posiciones preestablecidas definidas en esta línea de secuencia (ejecuta la secuencia). Si ha definido un perfil de análisis de vídeo para una posición preestablecida, la cámara ejecutará la función seleccionada en esa posición.

Para detener la secuencia, seleccione una posición preestablecida en la lista desplegable **PREESTABLECIDO** o mueva la posición de la cámara con el ratón (haga clic y arrastre la imagen). También puede hacer clic en uno de los botones de flecha del panel de control PTZ.

Comportamientos de análisis de vídeo

Cada perfil permite definir dos comportamientos diferentes desde la lista desplegable **Comportamientos seleccionados**. Por ejemplo:

- Establezca **Análisis de vídeo** en **1**.
- En **Comportamientos seleccionados**, seleccione *Detección facial*.
- En **Configuración específica del comportamiento**, configure los ajustes de la opción de comportamiento seleccionada (en este caso, podría activar las casillas de verificación **Cara** y **Sexo**).
- Haga clic en **Guardar** para aplicar y guardar la configuración.
- Establezca **Análisis de vídeo** en **2**.

Referencia de menú

La pestaña "Sistema"

- En **Comportamientos seleccionados**, seleccione *Objeto abandonado*.

AVISO! No puede seleccionar el mismo comportamiento si ya lo ha seleccionado para el análisis de vídeo 1.

- En **Configuración específica del comportamiento**, configure los ajustes de la opción de comportamiento seleccionada (en este caso, podría cambiar la **Sensibilidad**).
- Haga clic en **Guardar** para aplicar y guardar la configuración.

Seguimiento automático

AVISO! Esta sección solo está disponible para el comportamiento **Detección de intrusiones**.

La función de seguimiento automático de MOBOTIX MOVE 2MP Low-Light Video Analytics Speed Dome seguirá los objetos que entren dentro de la imagen en directo de la cámara.



- **Activar seguimiento automático:** activa la función de seguimiento automático.
- **Reanudar estado de PTZ después del seguimiento:** regresa a la posición original una vez detenido el seguimiento automático.
- **Duración**
 - *Always* (Siempre): seguimiento automático sin límites.
 - *Otros:* establece un límite de tiempo para el seguimiento automático.
- Haga clic en **Guardar** para aplicar y guardar la configuración.

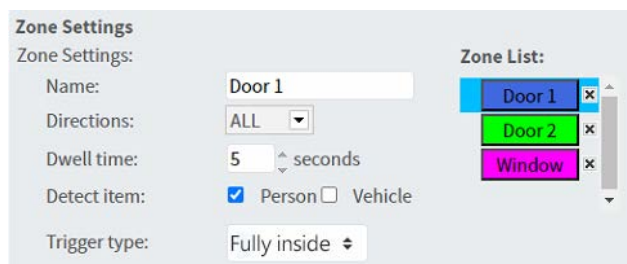
AVISO!

Los objetos de la imagen deben tener al menos este tamaño para que el seguimiento automático funcione correctamente.

- Personas: **50 x 135 píxeles** (1080p)
- Vehículos: **70 x 70 píxeles** (1080p)

Configuración de zona

AVISO! Esta sección sólo está disponible para el comportamiento **Detección de intrusiones** y siempre que se haya definido al menos una zona en la imagen (mediante los botones  / .



Zone Settings

Zone Settings:

Name: Door 1

Directions: ALL

Dwell time: 5 seconds

Detect item: Person Vehicle

Trigger type: Fully inside

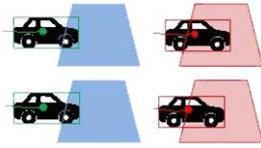
Zone List:

- Door 1
- Door 2
- Window

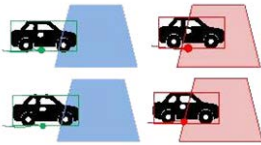
- En la **Lista de zonas**, la zona activa tiene un fondo azul.
- Las zonas definidas reciben nombres predeterminados (“Zona 1”, “Zona 2”, etc.). Para cambiar el nombre de una zona, haga clic en la zona e introduzca otro nombre (en este caso, “Puerta 1”, Puerta 2” y “Ventana”).
- Para eliminar una zona, haga clic en la “x” que aparece después del nombre de la zona en la lista.
- **Direcciones:** seleccione una dirección o *TODAS* para activarlas en función de la dirección del movimiento.
- **Tiempo de permanencia:** introduzca la cantidad mínima de segundos que el objeto debe permanecer dentro de la zona para que se active.
- **Detectar elemento:** permite detectar solo personas, vehículos o ambos.

- **Tipo de activación:** muestra opciones adicionales sobre cómo entra un objeto en la zona.

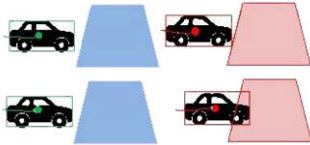
- *Centro:* se activa si el centro del cuadro delimitador del objeto entra en la zona.



- *Centro inferior:* se activa si el centro inferior del cuadro delimitador del objeto entra en la zona.



- *Borde:* se activa si uno de los bordes del cuadro delimitador del objeto entra en la zona.



- *Totalmente dentro:* se activa si el cuadro delimitador del objeto está completamente dentro de la zona (p. ej., marco de la puerta).



- *Cobertura total:* se activa si el cuadro delimitador del objeto cubre toda la zona (p. ej., un área pequeña de un pasillo o puerta).



- Haga clic en **Guardar** para aplicar y guardar la configuración.

Presentación de la información de análisis

Haga clic en **Mostrar información de análisis** para abrir una ventana aparte con la secuencia de eventos de la cámara. Esto le permitirá supervisar los eventos detectados por la configuración definida actualmente (p. ej., para probar la configuración).

AVISO! Para obtener más información sobre cómo utilizar la configuración de análisis de vídeo, consulte el [Manual de análisis de vídeo](#).

Acción activada

Consulte la sección [Acciones activadas \(comunes a todos los tipos de eventos\)](#), p. 75 para obtener información sobre las distintas acciones que se pueden activar.

Haga clic en **Guardar** para aplicar y guardar la configuración.

Gestión del almacenamiento

Para editar la configuración de gestión del almacenamiento, seleccione **Sistema > Gestión del almacenamiento**.

Haga clic en **Gestión del almacenamiento**, aparecerá un menú desplegable con pestañas que incluyen **Tarjeta SD** y **Recurso compartido de red**.

Tarjeta SD

Para editar la configuración de la tarjeta SD, seleccione **Sistema > Gestión del almacenamiento > Tarjeta SD**.

Puede implementar grabaciones locales en la tarjeta microSD/SDHC/SDXC de hasta 1 TB de capacidad.

En esta página se muestra la información de capacidad del soporte de almacenamiento y una lista de grabaciones con todos los archivos de grabación guardados en la tarjeta de memoria. También puede formatear el soporte de almacenamiento e implementar la limpieza automática de grabaciones a través de la página de configuración.

Para implementar la grabación en un soporte de almacenamiento, vaya a la página **Grabación** (consulte [Grabación](#), p. 97).

AVISO! Formatee el soporte de almacenamiento cuando la utilice por primera vez. También tendrá que formatearlo cuando utilice un soporte de almacenamiento en una cámara y después lo transfiera a otra cámara con una plataforma de software diferente.

No se recomienda grabar en tarjetas microSD/SD de forma ininterrumpida, ya que puede que no sean compatibles con lectura/escritura continua de datos a largo plazo. Póngase en contacto con el fabricante de la tarjeta microSD/SD para obtener información sobre su fiabilidad y vida útil.

Información del dispositivo

Una vez insertado el soporte de almacenamiento en la cámara, la información de la tarjeta, como la capacidad de memoria y el estado, se mostrará en **Información del dispositivo**.

Origen de grabación

Seleccione una transmisión de vídeo para establecerla como origen de grabación. El formato predeterminado de la transmisión de vídeo es **Transmisión 1**. Seleccione la transmisión que desee en la lista desplegable.

Haga clic en **Guardar** para aplicar y guardar la configuración.

Formato del nombre de archivo de grabación

Seleccione un formato como formato del nombre de archivo de grabación. El formato del nombre de archivo de grabación predeterminado es **Solo hora de inicio**. Seleccione el formato que desee en la lista desplegable.

Haga clic en **Guardar** para aplicar y guardar la configuración.

Configuración del dispositivo

Haga clic en **Formatear** para formatear el soporte de almacenamiento.

Se proporcionan dos sistemas de archivos: **vfat** (predeterminado) y **ext4**. Se recomienda seleccionar **ext4** para obtener un rendimiento mejor y estable.

Ajuste Limpieza de espacio en disco

Marque **Habilitar limpieza automática de espacio en disco** y especifique el momento **1~999 día(s)** o **1~142 semana(s)** y los límites de almacenamiento **1~99 % lleno** para configurar los ajustes de limpieza de espacio en disco.

Haga clic en **Guardar** para aplicar y guardar la configuración.

Lista de grabaciones

Introduzca el período en los campos de fecha y haga clic en **Buscar**. Seleccione **Vídeo / JPEG** y, a continuación, cada archivo de vídeo o imagen del soporte de almacenamiento aparecerá en la lista de grabaciones. El tamaño máximo de archivo es de 60 MB/por archivo.

Cuando el modo de grabación se establece en **Siempre** (grabación consecutiva) y también se permite que el soporte de almacenamiento se habilite con la activación de eventos, una vez que estos se produzcan, el sistema implementará inmediatamente la grabación de eventos en la tarjeta de memoria. Una vez finalizada la grabación de los eventos, la cámara volverá al modo de grabación normal.

- **Borrar**

Para borrar un archivo, selecciónelo primero y, a continuación, haga clic en el botón **Borrar**.

■ Ordenar

Haga clic en **Ordenar** y los archivos de la lista Grabación se mostrarán por orden de nombre y fecha.

La letra mayúscula al principio de un nombre indica el tipo de grabación:

Letra	Tipo de grabación	Letra	Tipo de grabación
A	Alarma	S	Evento periódico
M	Movimiento	R	Grabación normal
N	Fallo de red	V	Activación manual
T	Manipulación	U	Detección de audio

■ Descargar

Para abrir/descargar un videoclip/imagen, seleccione primero el archivo y, a continuación, haga clic en **Download** (Descargar) en de la **Lista de grabaciones**. Aparecerá la ventana emergente del archivo seleccionado. Haga clic en el archivo AVI/JPEG para descargarlo en una ubicación específica.

Recurso compartido de red (NAS)

Para editar la configuración del recurso compartido de red, seleccione **Sistema > Gestión del almacenamiento > Recurso compartido de red**.

Puede almacenar los vídeos grabados en una carpeta compartida de red o NAS (recurso compartido de red). Se utiliza un dispositivo NAS para almacenar datos y compartir datos a través de la red. Esta página muestra la información de capacidad del dispositivo de red y una lista de grabaciones con todos los archivos de grabación guardados en dicho dispositivo. También puede formatear el NAS e implementar la limpieza de grabaciones automática a través de la página de configuración.

Información del dispositivo

Cuando un NAS se instala correctamente, la información del dispositivo, como la capacidad de memoria y el estado, se mostrará en **Información del dispositivo**.

Configuración de almacenamiento

El administrador puede configurar la cámara para que envíe los mensajes de alarma a un NAS específico cuando se active una alarma. Introduzca los detalles del dispositivo de red, que incluyen el host (la IP del NAS), el recurso compartido (el nombre de carpeta del NAS), el nombre de usuario y la contraseña, en los campos.

Haga clic en **Guardar** para aplicar y guardar la configuración.

Herramientas de almacenamiento

Haga clic en **Formatear** para formatear el NAS.

Origen de grabación

Seleccione una transmisión de vídeo para establecerla como origen de grabación. El formato predeterminado de la transmisión de vídeo es **Transmisión 1**. Seleccione la transmisión que desee en la lista desplegable.

Haga clic en **Guardar** para aplicar y guardar la configuración.

Formato del nombre de archivo de grabación

Seleccione un formato para establecerlo como formato del archivo de grabación. El formato del nombre de archivo de grabación predeterminado es **Solo hora de inicio**. Seleccione el formato que desee en la lista desplegable.

Haga clic en **Guardar** para aplicar y guardar la configuración.

Ajuste Limpieza de espacio en disco

Marque **Habilitar limpieza automática de espacio en disco** y especifique el momento **1~999 día(s)** o **1~142 semana(s)** y los límites de almacenamiento **1~99 % lleno** para configurar los ajustes de limpieza de espacio en disco.

Haga clic en **Guardar** para confirmar los ajustes.

Lista de grabaciones

Cada archivo de vídeo del recurso compartido de red aparecerá en la lista Grabación. El tamaño máximo de archivo es de 60 MB/por archivo.

Cuando el modo de grabación se establece como **Siempre** (grabación consecutiva) y también se permite habilitar la grabación en el NAS mediante la activación de eventos, una vez que estos se produzcan, el sistema implementará inmediatamente la grabación de eventos en el NAS. Una vez finalizada la grabación de los eventos, la cámara volverá al modo de grabación normal.

- **Borrar**

Para borrar un archivo, selecciónelo primero y, a continuación, haga clic en **Borrar**.

■ Ordenar

Haga clic en **Ordenar** y los archivos de la lista Grabación se mostrarán por orden de nombre y fecha.

La letra mayúscula al principio de un nombre indica el tipo de grabación:

Letra	Tipo de grabación	Letra	Tipo de grabación
A	Alarma	S	Evento periódico
M	Movimiento	R	Grabación normal
N	Fallo de red	V	Activación manual
T	Manipulación	U	Detección de audio

■ Descargar

Para abrir/descargar un videoclip, seleccione primero el archivo y, a continuación, haga clic en **Descargar** debajo del campo Lista de grabaciones. Aparecerá la ventana emergente del archivo seleccionado. Haga clic en el archivo AVI para abrirlo directamente o descargarlo en una ubicación específica.

Grabación

Para editar los ajustes de grabación, seleccione **Sistema > Grabación**.

En la página de ajuste **Grabación**, puede especificar la programación de grabación que se ajuste a las necesidades actuales de vigilancia.

Recording

Recording Storage

SD Card

Network Share

Recording Schedule

Disable

Always

Only during time frame

Weekday	Start time	Duration
1	00:00	24:00
2	----	----
3	----	----
4	----	----
5	----	----
6	----	----
7	----	----
8	----	----
9	----	----
10	----	----

Sun
 Mon
 Tue
 Wed
 Thu
 Fri
 Sat

Start time: Duration:

Selector de grabación

Seleccione *Cámara 1* a *Cámara 4* en el menú desplegable para configurar la transmisión de vídeo desde el cabezal de cámara correspondiente.

Almacenamiento de grabaciones

Seleccione **Tarjeta SD** o **Recurso compartido de red** como lugar de almacenamiento de la grabación.

Activar la programación de la grabación

Se ofrecen dos tipos de modo de programación: **Siempre** y **Solo durante un intervalo de tiempo**. Puede seleccionar **Siempre** para activar la grabación en un soporte de almacenamiento o en un recurso de almacenamiento de la red todo el tiempo. O bien, seleccionar un conjunto de horarios en el espacio en blanco del intervalo de tiempo, marcar días de la semana específicos y configurar la hora de inicio (hora:minuto) y el período de tiempo (hora:minuto) para activar la grabación en determinados intervalos de tiempo. El intervalo de ajuste del tiempo de duración es de 00:00 a 168:59. Haga clic en **Guardar** para aplicar y guardar la configuración.

Para eliminar un programa, seleccione uno en la lista de programas y haga clic en **Borrar**.

Desactivar programación de grabación

- Seleccione **Desactivar** para finalizar la función de grabación.
- Haga clic en **Guardar** para aplicar y guardar la configuración.

Programación

Para editar la configuración de la programación, seleccione **Sistema > Programación**.

Schedule

	Weekday	Start time	Duration
1	<input type="radio"/> - - - - - <input type="radio"/>	day	----
2	<input type="radio"/> <input checked="" type="radio"/> <input type="radio"/> - - - - -	06:00	12:00
3	- - - - -	----	----
4	- - - - -	----	----
5	- - - - -	----	----
6	- - - - -	----	----
7	- - - - -	----	----
8	- - - - -	----	----
9	- - - - -	----	----
10	- - - - -	----	----

Sun Mon Tue Wed Thu Fri Sat

Day
 Night
 Time

Start time : Duration :

Configuración de programaciones

1. Seleccione un intervalo de tiempo en la lista de intervalos de tiempo.
2. Marque las casillas de los días de la semana para seleccionar los días específicos de la semana.
3. Seleccione un modo de tiempo: Día, Noche u Hora. En el modo Hora, especifique la hora de inicio (hora:minuto) y la duración (hora:minuto) para activar las funciones activadas por el programa. El intervalo de ajuste de la duración es de 00:00 a 168:59.
4. Haga clic en **Guardar** para aplicar y guardar la configuración.
También puede hacer clic en **Borrar** para eliminar el intervalo de tiempo seleccionado.

Modo de tiempo

■ Día

El perfil de la cámara se cargará cuando el filtro de corte de IR esté activado.

■ Noche

El perfil de la cámara se cargará cuando el filtro de corte de IR esté desactivado.

■ Hora

Indica la hora de inicio y la duración del programa.

AVISO! Los usuarios DEBEN seleccionar **Por programa** en cada página de configuración de características para activar la función de programación.

Ubicación de archivos (instantáneas y grabación web)

Para editar la configuración de la ubicación de archivos, seleccione **Sistema > Ubicación de archivos**.

Puede especificar una ubicación de almacenamiento en el ordenador o en el disco duro para las instantáneas y las grabaciones de vídeo en tiempo real. El valor predeterminado es: C:\. Una vez confirmado el ajuste, haga clic en **Guardar** todas las instantáneas y grabaciones web se guardarán en la ubicación designada.

AVISO! Asegúrese de que la ruta de archivo seleccionada contiene caracteres válidos, como letras y números.

Información de visualización

Para editar la configuración de la información de visualización, seleccione **Sistema > Información de visualización**.

Haga clic en **Información de visualización**, aparecerá un menú desplegable con pestañas que incluyen **Archivo de registro**, **Información de usuario** y **Parámetros**.

Archivo de registro

Para editar la configuración del archivo de registro, seleccione **Sistema > Información de visualización > Archivo de registro**.

Haga clic en la pestaña para ver el archivo de registro del sistema. La cámara mantiene un registro del comportamiento del sistema y de la información relacionada con la cámara. Estos datos de registro se pueden exportar para su uso futuro. Haga clic en **Generar registro del sistema** y aparecerá la ventana de diálogo Guardar archivo como. El nombre de archivo predeterminado se denomina después del nombre del modelo y la dirección MAC como "Nombre de modelo-MAC-log.tgz". Seleccione el destino del archivo y haga clic en **Guardar** para exportar los datos de registro.

AVISO! Es posible que la ventana de diálogo "Guardar archivo como" no aparezca inmediatamente porque la cámara necesita algún tiempo para procesar los datos de registro.

Información del usuario

Para editar la configuración de información de usuario, seleccione **Sistema > Información de visualización > Información de usuario**.

El administrador puede ver los privilegios de cada usuario (consulte [Seguridad, p. 56](#)). Las líneas de usuario siguen esta sintaxis:

```
<User name>: <I/O access>:<camera control>:<talk>:<listen>
```

Ejemplo: <main-entrance>: 1:1:0:1

Valores para <I/O access>, <camera control>, <talk> y <listen>:

- 1: función permitida
- 0: función bloqueada

AVISO! Los privilegios de conversación y escucha se establecerán independientemente de las capacidades de audio de la cámara.

Parámetros

Para editar los ajustes de los parámetros, seleccione **Sistema > Información de visualización > Parámetro**.

Haga clic en este elemento para ver los ajustes de parámetros de todo el sistema, como Ajustes de cámara, Información de máscara e Información de red.

Por Defecto

Para editar los ajustes predeterminados de fábrica, seleccione **Sistema > Valores predeterminados de fábrica**.

Puede seguir las instrucciones de esta página para restablecer la cámara a la configuración predeterminada de fábrica si es necesario.

Restauración completa

Haga clic en **Restauración completa** para recuperar la configuración predeterminada de fábrica. El sistema de la cámara se reiniciará en 30 segundos. La dirección IP se restaurará a los valores predeterminados. Después de reiniciar el sistema de la cámara, vuelva a conectar la cámara utilizando la dirección IP predeterminada. La dirección IP predeterminada es 192.168.0.250.

Restauración parcial

Haga clic en **Restauración parcial** para recuperar la configuración predeterminada de fábrica (salvo configuración de red). El sistema de la cámara se reiniciará en 30 segundos. Actualice la página del navegador después de reiniciar el sistema de la cámara.

AVISO! La dirección IP no se restaurará a los valores predeterminados.

Reiniciar

Haga clic en **Reiniciar** y el sistema de la cámara se reiniciará sin cambiar la configuración actual. Actualice la página del navegador después de reiniciar el sistema de la cámara.

Versión de software

Para ver la versión de software, seleccione **Sistema > Versión de software**.

Actualización de software

Para editar la configuración de la actualización de software, seleccione **Sistema > Actualización de software**.

AVISO! Asegúrese de que el archivo de actualización de software esté disponible antes de llevar a cabo la actualización de software.

El procedimiento de actualización del software es el siguiente.

1. Haga clic en **Examinar** y busque el archivo de actualización, por ejemplo, "ulmage_userland".

AVISO! No cambie el nombre del archivo de actualización o el sistema no podrá encontrar el archivo.

2. Seleccione un tipo de archivo del menú desplegable. En este caso, seleccione "ulmage+userland.img".
3. Haga clic en **Actualizar**. A continuación, el sistema se preparará para iniciar la actualización de software. Posteriormente, se mostrará una barra de estado de actualización en la página para mostrar el proceso de actualización actual. Una vez finalizado el proceso de actualización, el visor volverá a la página **Inicio**.
4. Cierre el navegador de vídeo.
5. Haga clic en **Inicio** y active el **Panel de control**. En la ventana que aparece, haga doble clic en **Agregar o quitar programas**. Aparecerá una ventana con la lista **Programas actualmente instalados**. En la lista, seleccione el visor y haga clic en **Borrar** para desinstalar el programa existente.
6. Abra un nuevo navegador web y vuelva a iniciar sesión en la cámara. Se solicitará a los usuarios que descarguen el visor. Una vez descargado e instalado el visor, el vídeo en tiempo real estará disponible.

Mantenimiento

Para editar la configuración de mantenimiento, seleccione **Sistema > Mantenimiento**.

Puede exportar archivos de configuración a una ubicación especificada y recuperar datos cargando un archivo de configuración existente en la cámara.

Exportar archivos

Puede guardar la configuración del sistema exportando el archivo de configuración (.bin) a una ubicación especificada para su uso futuro. Haga clic en **Exportar** y aparecerá la ventana emergente Descarga de archivos. Haga clic en **Guardar** e indique la ubicación deseada para guardar el archivo de configuración.

Cargar archivos

Para cargar un archivo de configuración en la cámara, haga clic en **Examinar** para seleccionar el archivo de configuración y, a continuación, **Cargar** para cargarlo.

La pestaña "Transmisión"

Para editar la configuración de vídeo, seleccione **Transmisión > Configuración de vídeo**.

MOBOTIXMOVE Home System Streaming Camera PTZ Logout English

Video Configuration

stream 1

Encoding: Yes
Encode Type: H.264
Resolution: 3840 x 2160
Rate Control: VBR
Profile: Main profile
Framerate: 25
Bitrate: 12288
GOV Length: 25

stream 2

Encoding: Yes
Encode Type: H.264
Resolution: 720 x 576
Rate Control: VBR
Profile: Main profile
Framerate: 25
Bitrate: 4096
GOV Length: 25

stream 3

Encoding: No

stream 4

Encoding: No

BNC

Support: Yes

Save Reset

AVISO!

- Solo el administrador puede acceder a la página de configuración **Transmisión**.
- La resolución predeterminada y otros ajustes variarán en función del modelo de cámara actual.

Configuración de vídeo

Para editar la configuración de vídeo, seleccione **Transmisión > Configuración de vídeo**.

Codificación

Para las **transmisiones 2 a 4**, seleccione **Sí** para activar la transmisión y **No** para desactivarla.

Tipo de codificación

Los formatos de resolución de vídeo disponibles incluyen H.265, H.264 y MJPEG. Puede seleccionar el tipo de codificación preferido en el menú desplegable.

Resolución

La siguiente tabla muestra la resolución predeterminada de la cámara.

Modelo de cámaras IP		Resolución predeterminada
2MP Low-Light Video Analytics Speed Dome Mx-SD2A-230-LL-VA	WDR acti- vado/desactivado	H.265/H.264: 1920 × 1080 (30 fps) + MJPEG: 1080 × 720 (30 fps)

Frecuencia de imagen

La frecuencia de fotogramas de vídeo sirve para configurar los fotogramas por segundo (fps) si es necesario.

La configuración predeterminada de la Transmisión 1 es de 30 fps (NTSC) o 25 fps (PAL). El intervalo máximo de frecuencia de fotogramas de cada transmisión cambiará según la resolución de vídeo seleccionada.

AVISO!

- La frecuencia de fotogramas baja disminuirá la suavidad del vídeo.
- Asegúrese de que el sistema admite la relación de compresión más alta antes de la configuración.

Perfil

Puede establecer el perfil H.265/H.264 en **Perfil alto** o **Perfil principal** según sus necesidades de compresión. Con la misma velocidad de bits, cuanto mayor sea la relación de compresión, mejor será la calidad de la imagen. El valor predeterminado es **Perfil principal**.

Control de velocidad

Se admiten los siguientes modos de velocidad de bits H.265/H.264:

- **CBR (velocidad de bits constante)**

La velocidad de bits de la secuencia de vídeo será fija y constante para mantener el ancho de banda.

- **VBR (velocidad de bits variable)**

La velocidad de bits de la secuencia de vídeo varía en función de la actividad del entorno de supervisión para lograr una mejor calidad de imagen.

■ LBR (velocidad de bits baja)

LBR mantiene una velocidad de bits baja y garantiza una calidad de imagen superior. Para implementar el control LBR, configure el nivel de compresión y GOV dinámico para cada flujo con antelación.

■ Compresión

En función del área de aplicación actual y de la velocidad de bits de transmisión, seleccione el nivel de compresión más adecuado (alto/medio/bajo).

- Si establece **High** (Alto), la velocidad de bits se reducirá considerablemente; sin embargo, la calidad de la imagen también puede disminuir.
- Si establece **Low** (Bajo), la velocidad de bits se mantendrá estable y baja, mientras que la calidad de la imagen sigue siendo alta.

■ GOV dinámico

Según la cantidad de movimiento en el área de aplicación, la longitud GOV del vídeo se ajustará dinámicamente para reducir más velocidad de bits, especialmente en escenas con cambios leves. La longitud del GOV dinámico es de **Longitud GOV** a **GOV máximo** (4094).

- Seleccione **Activado** y establezca **GOV máximo**. A continuación, haga clic en **Guardar** para activar el ajuste.
- Si hay poca o ninguna actividad en la escena, establezca un **Max. GOV** (GOV máximo) mayor; la longitud GOV será mayor, lo que se traducirá en una velocidad de bits y un ancho de banda más bajos.
- Si hay cambios dinámicos constantes en la escena, se sugiere simplemente ajustar **Longitud GOV** y desactivar **GOV dinámico**.

Haga clic en **Guardar** para aplicar y guardar la configuración.

Velocidad de bits

La configuración predeterminada de la velocidad de bits H.265/H.264 para la Transmisión 1/2 es de 2048 kbit/s; para la Transmisión 3/4, es de 2048 kbit/s. El intervalo de configuración es de 64 a 20 480 kbit/s y la velocidad de bits total no debe superar los 26 624 kbit/s.

Longitud GOV

Puede configurar la longitud GOV para determinar la estructura de los fotogramas (fotogramas I y fotogramas P) en una transmisión de vídeo para ahorrar ancho de banda. Se necesita menos ancho de banda si la longitud GOV se establece en un valor alto. Sin embargo, cuanto más corta sea la longitud GOV, mejor será la calidad del vídeo.

El ajuste predeterminado para las transmisiones disponibles es 50. El intervalo de ajuste de la longitud GOV es de 1 a 4094.

Factor Q (calidad) (solo MJPEG)

El ajuste predeterminado del factor Q MJPEG es 35; el intervalo de configuración es de 1 a 70.

Compatibilidad con BNC

BNC Support: (Yes/No) (Compatibilidad con BNC: sí/no) indica si la combinación de resolución actual admite la salida de BNC.

Si los usuarios desean comprobar la vista de la cámara mediante la conexión de un monitor BNC, configure las opciones de transmisión/resolución como se indica a continuación:

Transmisión	Resolución
Transmisión única	Todas las resoluciones disponibles de la Transmisión 1
Transmisión doble	(1) Transmisión 1 = Transmisión 2 o (2) Transmisión 2 \leq D1
Transmisión triple	Transmisión 1 = Transmisión 2 = Transmisión 3
Transmisión cuádruple	Transmisión 1 = Transmisión 2 = Transmisión 3 = Transmisión 4

Rotación de vídeo

Función de rotación

Puede cambiar el tipo de visualización de vídeo si es necesario. Los tipos de rotación de vídeo seleccionables incluyen el vídeo en espejo y la rotación de 90/180/270 grados en el sentido de las agujas del reloj. Consulte las siguientes descripciones para los diferentes tipos de rotación de vídeo.

- **Espejo**

Seleccione **Sí** en el menú desplegable y la imagen se reflejará horizontalmente.

- **Tipo de rotación**

Puede elegir 0, 90, 180 o 270 grados en el menú desplegable para rotar la imagen.

Haga clic en **Guardar** para aplicar y guardar la configuración.

Superposición de texto en vídeo

Puede seleccionar los elementos para mostrar los datos, incluidos la fecha y hora, la cadena de texto, los subtítulos o la imagen, en el panel de vídeo en tiempo real.

Tipo de superposición

Puede seleccionar hasta tres elementos de entre las cuatro opciones (incluidos la fecha y hora, la cadena de texto, los subtítulos o la imagen) en el panel de vídeo en tiempo real.

- **Incluir fecha y hora**

Marque la casilla para habilitar la visualización de la fecha y la hora en el panel de vídeo en tiempo real y aparecerá una ventana de superposición de texto en vídeo. Mueva el cursor del ratón hacia el centro de la ventana y luego haga clic y arrastre la ventana hasta la posición de visualización preferida. Puede elegir mostrar la fecha, la hora o la fecha y hora en el menú desplegable y decidir la posición de alineación de cadena (izquierda/derecha).

- **Incluir cadena de texto**

Marque la casilla para habilitar la visualización de la cadena de texto en el panel de vídeo en tiempo real y aparecerá una ventana de superposición de texto en vídeo. Mueva el cursor del ratón hacia el centro de la ventana y luego haga clic y arrastre la ventana hasta la posición de visualización preferida. Escriba el texto que desea mostrar en el campo de entrada y decida la posición de alineación de cadena (izquierda/derecha). La longitud máxima de la cadena de texto es de 15 caracteres alfanuméricos.

- **Incluir subtítulo**

Marque la casilla para habilitar la visualización del subtítulo en el panel de vídeo en tiempo real y aparecerá una ventana de superposición de texto en vídeo. Mueva el cursor del ratón hacia el centro de la ventana y luego haga clic y arrastre la ventana hasta la posición de visualización preferida. Escriba el texto que desea mostrar en el campo de entrada y decida la posición de alineación de cadena (izquierda/derecha). Puede configurar hasta 5 subtítulos, y la longitud máxima de cada uno de ellos es de 16 caracteres alfanuméricos.

- **Incluir imagen**

Marque la casilla para habilitar la visualización de la imagen en el panel de vídeo en tiempo real y aparecerá una ventana de superposición de texto en vídeo. Mueva el cursor del ratón hacia el centro de la ventana, haga clic y arrastre la ventana a la posición de visualización preferida y, a continuación, decida la posición de alineación de cadena (izquierda/derecha).

Haga clic en **Establecer** para confirmar el ajuste.

Ajuste de superposición de texto

Puede elegir el color de la superposición de texto (negro, blanco, amarillo, rojo, verde, azul, cian o magenta) y el tamaño de la superposición de texto (pequeño, mediano o grande) de visualización de la fecha y hora/la cadena de texto/el subtítulo.

Haga clic en **Establecer** para confirmar el ajuste.

Ajuste de superposición de imagen

Los usuarios deben guardar la imagen como un archivo BMP de 8 bits; la longitud debe ser múltiplo de 32 y el ancho debe ser múltiplo de 4. La resolución máxima de la imagen no debe superar los 32 768 píxeles.

Haga clic en **Establecer** y **Cargar** para confirmar el ajuste.

Protocolo OCX de vídeo

Para editar los ajustes del protocolo OCX de vídeo, seleccione **Transmisión > Protocolo OCX de vídeo**.

En la página de configuración **Protocolo OCX de vídeo**, el administrador puede seleccionar RTP sobre UDP, RTP sobre RTSP (TCP), RTSP sobre HTTP o MJPEG sobre HTTP, para transmitir medios a través de la red. En el caso de las redes de transmisión múltiple, puede seleccionar el modo de Transmisión múltiple. Haga clic en **Guardar** para confirmar el ajuste.

Las opciones de configuración del protocolo OCX de vídeo incluyen:

- **RTP sobre UDP/RTP sobre RTSP(TCP) / RTSP sobre HTTP/MJPEG sobre HTTP**
- **Modo de transmisión múltiple**

Introduzca todos los datos necesarios, incluidos **Dirección de transmisión de múltiple 1~4**, **Puerto de transmisión múltiple** y **Transmisión múltiple TTL** en cada espacio en blanco.

Haga clic en **Guardar** para aplicar y guardar la configuración.

Audio (modo de audio y ajustes de velocidad de bits)

Para editar los ajustes del modo de audio, seleccione **Transmisión > Audio**.

En esta página, el administrador puede ajustar el modo de transmisión de sonido, los niveles de ganancia de audio y la velocidad de bits de audio. También está disponible la configuración para activar la grabación de sonido en la tarjeta microSD/SD.

Modo de transmisión

- **Dúplex completo (hablar y escuchar simultáneamente)**

En el modo dúplex completo, las ubicaciones locales y remotas se pueden comunicar entre sí de manera simultánea, es decir, ambas ubicaciones pueden hablar y escuchar a la otra al mismo tiempo.

- **Semidúplex (hablar o escuchar, pero no al mismo tiempo)**

En el modo semidúplex, la ubicación local/remota solo puede hablar o escuchar a la otra ubicación a la vez.

- **Simplex (solo hablar)**

En el modo simplex de solo hablar, la ubicación local/remota solo puede hablar con la otra ubicación.

- **Simplex (solo escuchar)**

En el modo simplex de solo escuchar, la ubicación local/remota solo puede escuchar a la otra ubicación.

- **Deshabilitar**

Seleccione el elemento para desactivar la función de transmisión de audio.

Ajuste de ganancia del servidor

Establece los niveles de ganancia de entrada/salida de audio para la amplificación de sonido. El valor de la ganancia de entrada de audio se puede ajustar de 1 a 10. El valor de la ganancia de salida de audio se puede ajustar de 1 a 6. El sonido se desactivará si la ganancia de audio está configurada en "Silencio".

Velocidad de bits

Entre las opciones de velocidad de bits para la transmisión de audio se encuentran 16 kbit/s, 24 kbit/s, 32 kbit/s, 40 kbit/s, uLAW (64 kbit/s), ALAW (64 kbit/s), AAC (128 kbit/s), PCM (128 kbit/s), PCM (256 kbit/s), PCM (384 kbit/s) y PCM (768 kbit/s). Una velocidad de bits más alta permitirá una mayor calidad de audio y requerirá un mayor ancho de banda.

Haga clic en **Guardar** para aplicar y guardar la configuración.

Tipo de entrada

El tipo de entrada seleccionable es **Line in** (Entrada de línea). Si la entrada de audio proviene del dispositivo de audio conectado a través de los conectores de entrada de audio, los usuarios deben seleccionar "Line in" (Entrada de línea). Si la entrada de audio proviene del micrófono conectado a

Referencia de menú

La pestaña "Transmisión"

través de los conectores de entrada de audio, los usuarios deben seleccionar "Micrófono externo" para obtener una mejor calidad de sonido.

Haga clic en **Guardar** para aplicar y guardar la configuración.

Almacenamiento de grabaciones

Seleccione **Habilitar** en el menú desplegable para habilitar la grabación de audio con vídeos en la tarjeta microSD/SD o NAS.

AVISO! Si la velocidad de bits elegida no es compatible con el reproductor, solo habrá ruido en lugar de audio durante la reproducción.

Haga clic en **Guardar** para aplicar y guardar la configuración.

Pestaña "Cámara"

The screenshot displays the MOBOTIX MOVE web interface. At the top, there is a navigation bar with links for Home, System, Streaming, Camera (highlighted), PTZ, and Logout. A language dropdown is set to English. On the left, a blue sidebar menu lists various camera settings: Exposure, White Balance, Picture Adjustment, Auto Focus Method, IR Function, Noise Reduction, HDR Type, Gamma HDR, Image Stabilizer, Digital Zoom, Defog, Profile, and TV System. Below this menu is a button for 'HDR 2x shutter'. The main area shows a live video stream of a train station platform with several high-speed trains. The stream is labeled 'Stream 1' and has a timestamp of '08/05/2016 04:37'. At the bottom, there is a control panel with buttons for ZOOM (WIDE, TELE, 1x zoom, x1), FOCUS (NEAR, FAR, AUTO, MANUAL, ZOOM), and IRIS (CLOSE, OPEN, RESET). There are also several circular icons for camera functions like pan, tilt, and zoom.

Exposición

Para editar los ajustes de exposición, seleccione **Cámara > Exposición**.

La exposición es la cantidad de luz que recibe el sensor de imagen. Viene determinada por la amplitud de la apertura del diafragma del objetivo, la velocidad del obturador y otros parámetros de exposición. Con estos elementos, puede definir el funcionamiento de la exposición automática. Puede seleccionar uno de los modos de exposición según el entorno de funcionamiento. Cada modo de exposición se especifica de la siguiente manera.

AVISO! La configuración disponible y la velocidad de obturación varían en función de la combinación de objetivo/sensor CMOS correspondiente.

Modo automático

■ Ganancia máxima

La ganancia máxima se puede ajustar para reducir el ruido de la imagen. La ganancia máxima oscila entre 1 dB y 24 dB; seleccione **Desactivado** para desactivar la función. El valor pre-determinado es 24 dB.





■ Iris automático

En este modo, la cámara ajustará automáticamente el iris para adaptarse a la iluminación del entorno. La velocidad de obturación mínima se puede ajustar entre 1/30 y 1 segundo (NTSC) o entre 1/25 y 1/1,5 segundos (PAL). AGC (control automático de ganancia) funcionará automáticamente según las condiciones de luz del sujeto.

■ Modo de prioridad de iris tipo P

La velocidad de obturación mínima se puede establecer entre 1/500 y 1/2 segundo (NTSC) o entre 1/425 y 1/3 segundos (PAL).

■ Ajuste Tamaño del iris

O bien, para ajustar manualmente el tamaño del iris, seleccione **Manual**. Haga clic en  y  para ajustar el tamaño del iris. O bien, para ajustar manualmente el tamaño del iris, seleccione **Manual**. Haga clic en  y  para ajustar el tamaño del iris.

■ Velocidad de obturación mínima

La velocidad de obturación mínima se puede ajustar entre 1/30 y 1 segundo (NTSC) o entre 1/25 y 1/1,5 segundos (PAL).

■ Modo de prioridad del iris

En este modo, es el iris que tiene una prioridad principal en el control de la exposición. El intervalo del tamaño del iris va de 0 a 9; seleccione **Apertura completa** para abrir completamente el iris. La velocidad de obturación mínima se puede ajustar entre 1/30 y 1 segundo (NTSC) o entre 1/25 y 1/1,5 segundos (PAL).

■ Modo de obturador automático

En este modo, la cámara ajustará automáticamente la velocidad del obturador y el tamaño del iris según la intensidad de la luz. También es eficaz si se utiliza una lente con iris fijo. La velocidad de obturación mínima se puede configurar entre 1/500 y 1 segundo (NTSC) o 1/425 a 1/1,15 segundos (PAL).

■ Modo de prioridad del obturador







En este modo, la velocidad del obturador toma el control principal de la exposición. El intervalo se puede configurar entre 1/500 y 1/30 segundos (NTSC) o entre 1/425 y 1/25 segundos (PAL).

Modo manual

Con este modo, puede seleccionar la velocidad adecuada del obturador, el tamaño del iris y el valor de la ganancia según la iluminación ambiental. La velocidad de obturación varía entre 1/67 500 y 1 segundo (NTSC) o entre 1/67 500 y 1/1,5 segundos (PAL).

El intervalo del tamaño del iris va de 0 a 9; seleccione **Apertura completa** para abrir completamente el iris. El intervalo de valores de la ganancia va de 3 a 48 dB; seleccione **Desactivado** para desactivar la función.

AVISO! El ajuste **Tamaño del iris** solo está disponible para modelos con zoom.

AVISO! En los modelos con objetivo motorizado el ajuste del tamaño del iris es distinto. Para configurar el tamaño del iris, haga clic en  y la cámara detectará automáticamente el mejor tamaño del iris para el entorno. Si es necesario, los usuarios pueden ajustar manualmente el tamaño del iris seleccionando  y . Como alternativa, haga clic en  para restablecer el tamaño del iris. El tamaño del iris se ajustará al más grande. A continuación, para ajustar manualmente el tamaño del iris, seleccione  y .

Balance de blancos

Para editar el ajuste de balance de blancos, seleccione **Cámara > Balance de blancos**.

Una cámara necesita encontrar la temperatura del color de referencia, que es una forma de medir la calidad de una fuente de luz, para calcular los demás colores. La unidad para medir esta relación son los grados Kelvin (K). Puede seleccionar uno de los modos de control de balance de blancos según el entorno de funcionamiento. En la siguiente tabla se muestra la temperatura del color de algunas fuentes de luz como referencia.

Fuentes de luz	Temperatura de color en grados K
Cielo nublado	De 6000 a 8000
Sol al mediodía y cielo despejado	6500
Iluminación doméstica	De 2500 a 3000
Bombilla de 75 vatios	2820
Llama de una vela	De 1200 a 1500

Modo automático

El modo de balance de blancos automático es apto para entornos con una fuente de luz con una temperatura de color en el intervalo aproximado de 2700 a 7800 K.

Modo ATW (Auto Tracking White Balance, Balance de blancos de seguimiento automático)

Con la función de balance de blancos de seguimiento automático, el balance de blancos de una escena se ajustará automáticamente mientras cambia el color de la temperatura. El modo AWB.wide es apto para entornos con una fuente de luz con una temperatura de color en el intervalo aproximado de 2500 a 10 000 K.

AWB.normal

El modo AWB (balance de blancos automático).normal es adecuado para entornos con una fuente de luz con una temperatura de color en el intervalo aproximado de 2700 a 7800 K.

AWB.gran angular

Con la función AWB (balance de blancos automático).gran angular, el balance de blancos de una escena se ajustará automáticamente mientras cambia el color de la temperatura. El modo AWB.wide es apto para entornos con una fuente de luz con una temperatura de color en el intervalo aproximado de 2500 a 10 000 K.

AWB.todos

El modo AWB (balance de blancos automático).todos es adecuado para entornos con una fuente de luz con una temperatura de color inferior a 2500 K o superior a 10 000 K.


Modo inteligente


El modo inteligente es adecuado para entornos con un solo color de fondo muy saturado, por ejemplo, un bosque.

Una sola pulsación

Con la función Una sola pulsación, el balance de blancos se ajusta y fija según la escena que la cámara ve en ese momento. Esta función es la mejor opción para situaciones con cambios mínimos de escena e iluminación continua. La función es adecuada para fuentes de luz con cualquier tipo de

temperatura de color. Siga los pasos que se indican a continuación para ajustar el balance de blancos.

- Apunte la cámara hacia el área de supervisión.
- Seleccione **Una sola pulsación** en el menú de ajuste Balance de blancos
- Haga clic en el botón  para ajustar el tono de color de las imágenes en tiempo real.

AVISO! En este modo, el valor del balance de blancos no cambiará a medida que varía la escena o la fuente de luz. Por lo tanto, es posible que los usuarios tengan que volver a ajustar el balance de blancos volviendo a hacer clic en el botón  cuando sea necesario.

Modo táctil inteligente

Con la función táctil inteligente, puede seleccionar un área de la escena de la cámara como punto de referencia para el balance de blancos. Asegúrese de que el color de fondo del área seleccionada sea blanco. La función táctil inteligente es adecuada para entornos con un nivel de brillo sin cambios.

Modo manual

En este modo, puede ajustar manualmente el valor de balance de blancos. Introduzca un número entre 0 y 249 para "gananciaR/gananciaB" a fin de ajustar el iluminante rojo/azul en el panel de vídeo en tiempo real. A continuación, se describen varias situaciones que pueden ocurrir durante el ajuste manual del balance de blancos.

- La imagen del vídeo se vuelve rojiza (como se muestra en la imagen de la izquierda).
Cuanto mayor sea el valor de gananciaR, más roja será la imagen. Para resolver el problema, reduzca el valor de gananciaR y la imagen de vídeo se volverá menos rojiza.



Reddish Image



Corrected White Balance

Referencia de menú

Pestaña "Cámara"

- La imagen del vídeo se vuelve verdosa (como se muestra en la imagen de la izquierda).
Cuanto menor sea el valor de gananciaR, más verde será la imagen. Para resolver el problema, aumente el valor de gananciaR y la imagen de vídeo se volverá menos verdosa.



Greenish Image



Corrected White Balance

- La imagen del vídeo se vuelve azulada (como se muestra en la imagen de la izquierda).
Cuanto mayor sea el valor de gananciaB, más azul será la imagen. Para resolver el problema, reduzca el valor de gananciaB y la imagen de vídeo se volverá menos azulada.



Bluish Image



Corrected White Balance

- La imagen del vídeo se vuelve amarillenta (como se muestra en la imagen de la izquierda). Cuanto menor sea el valor de gananciaB, más amarillenta será la imagen. Para resolver el problema, aumente el valor de gananciaB y la imagen de vídeo se volverá menos amarillenta.



Yellowish Image



Corrected White Balance

La siguiente imagen muestra los cambios generales de color de la escena cuando se aplican diferentes combinaciones de gananciaR/gananciaB.



Ajuste de imagen

Para editar los ajustes de imagen, seleccione **Cámara > Ajuste de imagen**.

- Brillo**

El nivel de brillo de las imágenes se puede ajustar de -12 a +13. El valor predeterminado es 0.

- **Nitidez**

El nivel de nitidez de las imágenes se puede ajustar de +0 a +15. El borde de los objetos se mejora a medida que aumenta el nivel de nitidez. El valor predeterminado es +4.

- **Contraste**

El nivel de contraste de las imágenes se puede ajustar de -6 a +19. El valor predeterminado es 0.

- **Saturación**

El nivel de saturación de las imágenes se puede ajustar de -6 a +19. El valor predeterminado es 0.

- **Matiz**

El nivel de matiz de las imágenes se puede ajustar de -12 a +13. El valor predeterminado es 0.

Color Style (Estilo de color)

Para editar los ajustes de estilo de color, seleccione **Cámara > Estilo de color**.

La opción Estilo de color permite ajustar automáticamente el brillo para que los usuarios puedan seleccionar el mejor modo de Estilo de color en función del entorno de uso.

- **Normal**

La opción predeterminada es el modo normal.

- **Dark Detail Brighter (Detalles en oscuro más brillante)**

Este modo aumenta el brillo en las zonas oscuras de la imagen.

- **Highlight Detail Brighter (Detalles resaltados más brillantes)**

Este modo aumenta el brillo en las áreas de la imagen con iluminación general.

Función IR

Para editar los ajustes de la función IR, seleccione **Cámara > Función IR**.

Función Día/Noche

Este elemento permite a los usuarios definir la acción del filtro de corte de IR y las luces LED de IR. Consulte a continuación las descripciones de cada opción y seleccione el modo adecuado.

■ Automático

Este modo permite que la cámara decida cuándo eliminar el filtro de corte de IR. Consulte [Umbral diurno/nocturno, p. 121](#) para obtener más información.

■ Noche

Utilice este modo cuando el nivel de luz ambiental sea bajo. El filtro de corte de IR se eliminará para permitir que la cámara genere imágenes claras en blanco y negro.

■ Día

Seleccione este modo para activar el filtro de corte de IR. El filtro de corte de IR puede filtrar la luz IR y permitir que la cámara genere imágenes de alta calidad en color.

■ Sensor de luz (predeterminado)

En este modo, para las cámaras con módulos LED IR incorporados, el sensor de luz decidirá la ocasión para activar o desactivar las luces LED de IR. Para las cámaras con módulos sin IR, el sensor de luz decidirá la ocasión para activar o desactivar el filtro de corte de IR.

■ Luz encendida (solo en los módulos LED IR incorporados)

En este modo, las luces LED de IR siempre estarán encendidas.

■ Luz apagada (solo en los módulos LED IR incorporados)

En este modo, las luces LED de IR siempre estarán apagadas.

■ Inteligente

El modo inteligente permite que la cámara decida la ocasión para omitir el filtro de corte de IR. El mecanismo del modo inteligente evalúa si la fuente de luz principal proviene de una iluminación IR. Si es así, el filtro de corte de IR se mantendrá eliminado (es decir, el modo monocromático/nocturno).

AVISO! Se recomienda seleccionar "Modo inteligente" cuando la cámara establece una relación de zoom alta para un primer plano.

Umbral diurno/nocturno

Este elemento es para que los usuarios puedan configurar cuándo debe pasar la cámara del modo diurno al modo nocturno, o viceversa. La cámara detectará el brillo del entorno y el valor del umbral representa el nivel de la luz. Una vez que la cámara detecta que el nivel de luz alcanza el umbral establecido, cambiará automáticamente al modo diurno/nocturno. El intervalo del nivel es de 0 a 10, (más oscuro = 0; más brillante = 10).

■ De modo nocturno a modo diurno

Cuanto más bajo sea el valor, más pronto pasará la cámara al modo diurno. El valor predeterminado es 7.

- **De modo diurno al modo nocturno** 

Cuanto mayor sea el valor, más pronto pasará la cámara al modo nocturno. El valor predeterminado es 3.

AVISO! Equipado con diferentes sensores CMOS, la hora en que la cámara pasa al modo diurno/nocturno también puede variar entre modelos, incluso si el umbral se establece en el mismo valor.

Compensación de la luz IR

Con la función Compensación de la luz IR, la cámara puede impedir que el objeto central cercano a la cámara sea demasiado brillante cuando las luces LED de IR están activadas.

AVISO! La función de Compensación de la luz IR **NO** está disponible si está activada la función de **Auto Exposure Window Setting** (Configuración de ventana de exposición automática).

Reducción de ruido

Para editar los ajustes de reducción de ruido, seleccione **Cámara > Reducción de ruido**.

La cámara ofrece varias opciones de **Reducción de ruido** para una calidad de imagen optimizada, especialmente en condiciones de poca luz.

3DNR

La función 3DNR (reducción de ruido 3D) ofrece una calidad de imagen optimizada, especialmente en condiciones de poca luz.

Se proporcionan diferentes niveles de 3DNR, incluidos 3DNR bajo, 3DNR medio y 3DNR alto. Un nivel más alto de 3DNR genera una reducción de ruido relativamente mejorada.

2DNR

La función 2DNR (reducción de ruido 2D) ofrece imágenes claras sin borrosidad del movimiento en condiciones de poca luz.

Seleccione **ACTIVAR** para activar la función 2DNR; de lo contrario, seleccione **DESACTIVAR** para desactivar la función 2DNR.

Reducción de ruido del color

En un entorno de luz oscuro o insuficiente y con la cámara en modo color, Reducción de ruido del puede eliminar el ruido del color.

Se proporcionan tres niveles de reducción de ruido del color, incluidos color bajo, color medio y color alto. El nivel más alto de reducción de ruido del color genera una reducción de ruido relativamente mejorada.

Tipo de HDR

Para editar los ajustes de Tipo de HDR, seleccione **Cámara > Tipo de HDR**.

El tipo de HDR controla el rendimiento de la cámara con poca luz. Puede cambiar entre los modos **Normal** y **Lineal**.

HDR de gamma

Para editar los ajustes de HDR de gamma, seleccione **Cámara > HDR de gamma**.

La función HDR de gamma resuelve los problemas por alto contraste o cambios de luz. Entre las opciones de nivel para HDR de gamma se incluyen *bajo*, *medio*, *alto* y *automático*. Los usuarios pueden seleccionar el modo HDR de gamma más adecuado en función del brillo de la escena. Tenga en cuenta que puede aparecer ruido en la imagen al activar esta función.

AVISO!

El modo automático **no está disponible** en las siguientes condiciones:

- El **Sistema de TV** está configurado en **Modo lineal**
- El **Sistema de TV** está configurado en el **Modo HDR** y la opción **Relación de obturación de Tipo de HDR** está configurada en *Fija*

Estabilizador de imagen

Para editar la configuración del estabilizador de imagen, seleccione **Cámara > Estabilizador de imagen**.

Con la función Estabilizador de imagen, la cámara puede mantener la imagen estable y suprimir los efectos de las vibraciones externas en las imágenes.

AVISO!

- El estabilizador de imagen solo está disponible si el formato de vídeo del [Sistema de TV, p. 126](#) está configurado en *Obturador WDR 2*.
- Al activar el estabilizador de imagen, el campo de visión se reduce en un porcentaje perceptible, tanto horizontal como verticalmente. Esto se debe al algoritmo de estabilización de la cámara, que necesita aproximadamente el 10 % de la imagen a cada lado para detectar el movimiento de la imagen y esta parte no se puede utilizar en la imagen final.

Siga las instrucciones que se indican a continuación para activar la función.

1. Seleccione **Activado** en la lista desplegable **Estabilizador** para activar la función Estabilizador de imagen.
2. Seleccione **Activado** en la lista desplegable **Calibración automática** para activar la función de calibración automática.
3. Alternativamente, los usuarios también pueden hacer clic en el botón **Calibrar** para activar la calibración manual. Asegúrese de no mover la cámara durante 3 segundos para que la calibración sea precisa.

Para desactivar la función, seleccione **Desactivado** en la lista desplegable **Estabilizador**.

AVISO!

- NO utilice las funciones PTZ cuando active la calibración manual.
- La función Zoom digital y la función Máscara de privacidad/Factor de zoom se desactivarán cuando se active la función Estabilizador de imagen.

Haga clic en **Guardar** para aplicar y guardar la configuración.

Zoom digital

Para editar los ajustes del zoom digital, seleccione **Cámara > Zoom digital**.

Seleccione **Activado** para activar el zoom digital y **Desactivado** para desactivarlo.

Desempeñado



Haga clic en **Cámara > Desempeñar** y seleccione *Activado* para mejorar las imágenes de la cámara en condiciones de niebla. En este modo, la cámara aplica un realce del contraste para mejorar los colores de las imágenes.


Perfil

Para editar la configuración del perfil de la cámara, seleccione **Cámara > Perfil**.

Perfil de la cámara permite a los usuarios configurar los parámetros de imagen deseados para entornos específicos con distintos horarios. Puede configurar un máximo de 10 conjuntos de configuración de parámetros de la cámara en la pestaña Cámara. Para habilitar esta función, los usuarios deben configurar los programas con antelación. Consulte la sección de programación para obtener más información sobre la configuración de horarios. A continuación, siga los pasos que se indican a continuación para configurar un perfil de la cámara.

Configuración de un perfil de la cámara

1. En la pestaña "Cámara", configure los parámetros de la cámara, como el balance de blancos o el ajuste de imagen, entre otros, sin incluir el sistema de TV.
2. Haga clic en Perfil y aparecerá el menú de configuración correspondiente. Seleccione un número del menú desplegable Número.
3. Introduzca un nombre para el perfil en el campo Nombre.
4. Haga clic en , debajo del campo Nombre. La configuración de la cámara se guarda y se aplica al perfil. Ahora se crea y se guarda un perfil de la cámara.
5. Seleccione un perfil del menú desplegable Número.
6. Marque la casilla Por programa. Seleccione los programas deseados en el menú desplegable de programas. Se pueden aplicar varios programas a un perfil.
7. Haga clic en , debajo de **Por programa**.
8. Siga los pasos anteriores para configurar el resto de los perfiles.

Ahora, la cámara cambiará automáticamente los perfiles según el programa. Como alternativa, seleccione manualmente un número del menú desplegable Número. A continuación, haga clic en , la cámara cargará y aplicará la configuración del perfil.

AVISO! Si los usuarios desean establecer los parámetros de la cámara en la configuración predeterminada de fábrica, seleccione **Normal** en el menú desplegable Número. La cámara comenzará a cargar los valores predeterminados.

AVISO! Los usuarios DEBEN establecer el parámetro de la cámara del último perfil como el valor predeterminado. Por lo tanto, si hay espacios entre los horarios, la cámara aplicará el ajuste del último perfil.

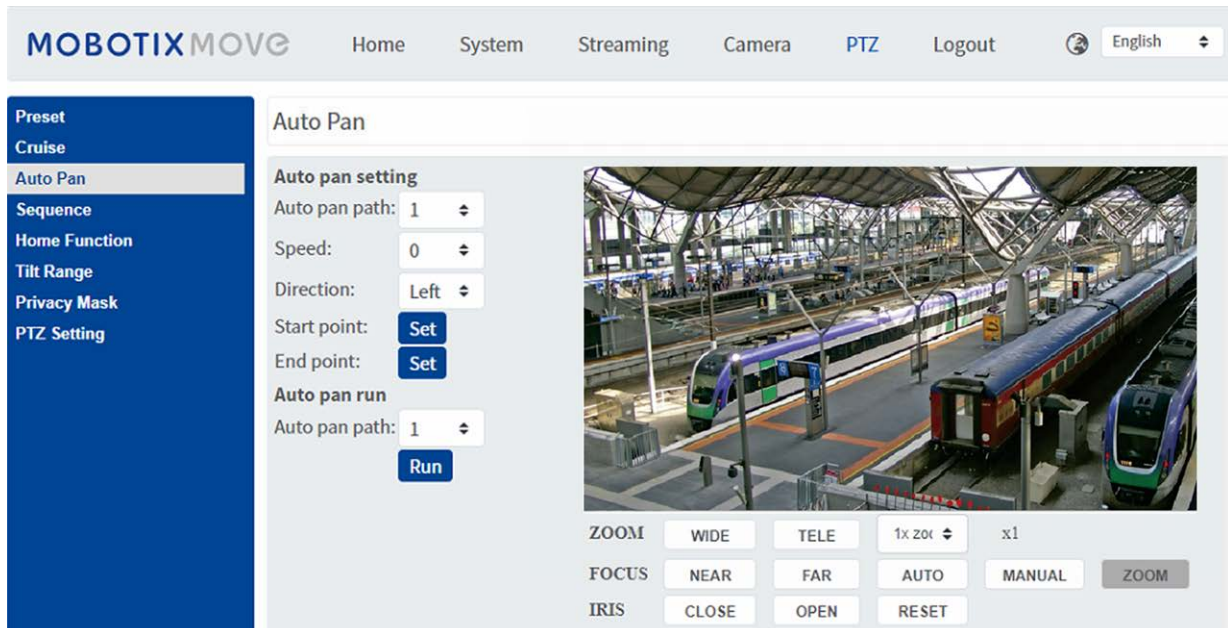
Sistema de TV

Para editar los ajustes del sistema de televisión, seleccione **Cámara > Sistema de televisión**.

Seleccione el formato de vídeo que coincida con el sistema de televisión actual en el menú desplegable. La siguiente tabla muestra los formatos de vídeo disponibles para los diferentes tipos de modelos. Los formatos de vídeo compatibles cada modelo están marcados con un signo "✓".

Formato de vídeo	2MP Low-Light Video Analytics Speed Dome
NTSC	30 fps ✓
	Obturador WDR 2 ✓
PAL	25 fps ✓
	Obturador WDR 2 ✓

Pestaña "PTZ"



Preestablecido

Para editar los puntos preestablecidos, seleccione **PTZ > Preestablecido**.

La cámara admite hasta 256 puntos preestablecidos. Consulte las instrucciones que aparecen a continuación para ajustar un punto preestablecido.

Ajuste preestablecido

Siga estos pasos para configurar los puntos preestablecidos.

1. Mueva el cursor al panel de visualización en directo.
2. Haga clic con el botón izquierdo del ratón y arrastre el puntero rojo con los controles de PTZ a la posición deseada y ajuste la relación de zoom/enfoque.
3. Asigne un número a la posición actual en la lista desplegable de números (haga clic en el botón de **página anterior** o **página siguiente** para llegar al número 1-256) e introduzca su nombre descriptivo.
4. Haga clic en **Establecer** para guardar la configuración.

Ir a preestablecido

Para que la cámara se mueva a una posición preestablecida especificada, seleccione el punto preestablecido de la lista Preestablecido (haga clic en el botón de **página anterior** o **página siguiente** para alcanzar el número preestablecido 1-256). La cámara se moverá a la posición de destino.

Crucero

Para editar la programación de crucero, seleccione **PTZ > Crucero**.

La cámara admite hasta ocho recorridos de crucero. Siga las instrucciones que se indican a continuación para configurar el recorrido de crucero.

Configuración de crucero

Consulte los pasos que se indican a continuación para configurar un recorrido de crucero.

1. Seleccione un número de recorrido en la lista desplegable.
2. Mueva el cursor al panel de vista en tiempo real y mueva la cámara a la vista que desee (controles PTZ) como punto de inicio de un recorrido de crucero.
3. Haga clic en el botón **Establecer** de **Inicio de grabación** e inicie la programación del recorrido de crucero a través de los controles de PTZ.
4. Cuando termine la programación, haga clic en el botón **Establecer** de **Fin de grabación** para completar la grabación del recorrido de crucero.

Ejecución de crucero

Seleccione el recorrido de crucero especificado en la lista desplegable, haga clic en el botón **Ejecutar** y la cámara comenzará a recorrerlo según lo grabado.

Para ver la cámara haciendo el recorrido en modo de pantalla completa, mueva el cursor al panel de vista en tiempo real, haga clic con el botón derecho y con el botón izquierdo para seleccionar **Pantalla completa**. A continuación, puede ver la navegación de la cámara en pantalla completa.

Para detener un recorrido de crucero, solo tiene que mover el cursor al panel de vista en tiempo real y mover la cámara en cualquier dirección.

Auto Pan

Para editar la programación de Auto Pan, seleccione **PTZ > Auto Pan**.

La cámara admite hasta cuatro recorridos de Auto Pan. Consulte las instrucciones que aparecen a continuación para establecer un recorridos de Auto Pan.

Ajustes de Auto Pan

Siga los pasos para configurar un recorrido de Auto Pan.

1. Seleccione un número de recorrido en la lista desplegable.
2. Seleccione el ratio de velocidad en la lista desplegable **Velocidad**; el ratio de velocidad oscila entre 0 (baja) y 3 (rápida).
3. Seleccione ejecutar el recorrido de Auto Pan en dirección derecha / izquierda en la lista desplegable **Dirección**.
4. Mueva el cursor al panel de vista en tiempo real y mueva la cámara a la vista que desee como punto de inicio de un recorrido de Auto Pan.
5. Haga clic en el botón **Establecer de Punto de inicio** y la vista actual se guardará automáticamente como el punto de inicio del recorridos de Auto Pan.
6. Mueva la cámara a otra posición como punto final del recorrido de Auto Pan.
7. Haga clic en el botón **Establecer de Punto de fin** para guardar la configuración.

AVISO! El ratio de zoom del punto de inicio de un Auto Pan permanece igual en todo el recorrido.

Ejecución de Auto Pan

Seleccione el recorrido de Auto Pan especificado en la lista desplegable, haga clic en el botón **Ejecutar** y la cámara comenzará a moverse horizontalmente según lo grabado.

Para ver la cámara girando en modo de pantalla completa, mueva el cursor al panel de vista en tiempo real, haga clic con el botón derecho y con el botón izquierdo para seleccionar **Pantalla completa**. A continuación, puede ver la navegación de la cámara en pantalla completa.

Para detener la ejecución del recorrido de Auto Pan, solo tiene que mover el cursor al panel de vista en tiempo real y mover la cámara en cualquier dirección.

Secuencia

Para editar la programación de líneas de secuencia, seleccione **PTZ > Secuencia**.

La cámara admite un total de ocho líneas de secuencia; cada línea de secuencia consta de hasta 64 puntos preestablecidos. Consulte las instrucciones que aparecen a continuación para programar una línea de secuencia.

AVISO! Antes de configurar esta función, los usuarios deben predefinir al menos dos puntos preestablecidos.

Ajustes de secuencia

Haga clic en el botón **Editar** de **Ajustes de secuencia** para acceder al menú.

▪ Línea de secuencia

Seleccione el número de líneas de secuencia que desea establecer en la lista desplegable de la parte superior del menú Ajustes de secuencia.

▪ Puntos preestablecidos secuenciales

Configure cada punto preestablecido de la línea de secuencia programada en orden. Seleccione un punto preestablecido de la lista **Nombre** para el número especificado de puntos preestablecidos e introduzca tanto el tiempo de permanencia (0 a 127) como la velocidad (0 a 14) en los campos correspondientes. Cuando finalice la configuración secuencial de los puntos preestablecidos, haga clic en el botón **Guardar** situado en la parte superior del menú Ajustes de secuencia.

Ejecución de la secuencia

Seleccione la línea de secuencia especificada en la lista desplegable y haga clic en el botón **Ir** y, a continuación, la cámara comenzará a avanzar cada escena de forma secuencial según lo programado.

Para ver la cámara ejecutando una línea de secuencia en modo de pantalla completa, mueva el cursor al panel de vista en tiempo real, haga clic con el botón derecho y con el botón izquierdo para seleccionar **Pantalla completa**. A continuación, puede ver la navegación de la cámara en pantalla completa.

Para detener la ejecución de la línea de secuencia, solo tiene que mover el cursor al panel de vista en tiempo real y mover la cámara en cualquier dirección.

Función de inicio

Para editar los ajustes de inicio, seleccione **PTZ > Función de inicio**.

Puede establecer un modo de funcionamiento para garantizar que se produzca una supervisión constante. Si la cámara funciona en reposo durante un periodo de tiempo, la función seleccionada se activará automáticamente; esta es la función de inicio. La función Inicio permite hacer un seguimiento constante y preciso para evitar que la cámara se quede parada o pierda algún evento.

Ajustes de inicio

■ Interruptor

Seleccione **On** (Activado) u **Off** (Desactivado) para activar o desactivar la función Inicio. A continuación, haga clic en el botón **Establecer** para aplicar la configuración.

■ Hora

La hora en este contexto representa la duración del tiempo de inactividad de la cámara antes de ejecutar un punto preestablecido / línea de crucero / recorrido de Auto Pan / línea de secuencia. Cuando se activa la función Inicio, la cámara iniciará una cuenta atrás cuando esté en reposo y, a continuación, ejecutará la acción predefinida cuando el tiempo expire. El período de tiempo oscila entre 1 min y 128 min.; especifíquelo en el campo.

Haga clic en **Establecer** para guardar la configuración.

■ Tipo y línea

Seleccione un tipo de acción de Inicio (Punto preestablecido/Línea de crucero/Recorrido de Auto Pan/Línea de secuencia) y especifique el número de puntos preestablecidos/líneas de crucero/recorridos de Auto Pan/líneas de secuencia en las listas desplegadas **Tipo y Línea**.

Haga clic en el botón **Establecer** para guardar la configuración de Inicio.

Rango de inclinación

Para editar los ajustes del rango de inclinación, seleccione **PTZ > Rango de inclinación**.

El ángulo de inclinación de la cámara es ajustable desde un mínimo de -20° hasta un máximo de $+100^{\circ}$. Introduzca los ángulos de inclinación mínimo y máximo que desee en los campos correspondientes.

Haga clic en el botón **Establecer** para guardar la configuración de ángulos de inclinación.

Máscara de privacidad

Para editar las máscaras de privacidad, seleccione **PTZ > Máscara de privacidad**.

La función Privacy Mask (máscara de privacidad) tiene como objetivo evitar cualquier supervisión intrusiva. A la hora de configurar una máscara, se recomienda establecerla al menos dos veces más grande (alto y ancho) que el objeto enmascarado. La cámara aplicará el centro de la vista seleccionada como punto de partida. Por lo tanto, se recomienda mantener el objeto/región objetivo posicionado casi en el centro de la escena.

Ajuste de máscara

■ Interruptor

Seleccione **Activado** y **Desactivado** para activar o desactivar la función Máscara de privacidad. Haga clic en el botón **Establecer** para aplicar la configuración.

■ Color

Seleccione un color de la lista desplegable **Color** para la máscara de privacidad especificada. Haga clic en el botón **Establecer** para aplicar la configuración.

■ Número de máscara (1~20)

Especifique el número de la máscara de privacidad programada en el campo de entrada.

■ Factor de zoom

Normalmente, se cambia la posición de una máscara de privacidad y se cambia su tamaño para cubrir el área enmascarada siempre que se utilicen las funciones de panorámica/inclinación/zoom. El factor de zoom permite a los usuarios ocultar la máscara si la relación de zoom se establece en un valor inferior a la relación original.

Por ejemplo, cuando la máscara de privacidad se establece con una relación de zoom determinada (p. ej., 5x), el tamaño de la máscara de privacidad se cambiará cuando la cámara se acerque (p. ej., de 5x a 20x). Sin embargo, cuando la cámara se aleja (p. ej., de 5x a 2x), la máscara de privacidad se ocultará. Seleccione **On** (Activado) u **Off** (Desactivado) para activar o desactivar la función Zoom Factor (Factor de zoom). Siga los pasos que se indican a continuación para ajustar una máscara de privacidad.

1. Cambie el botón a **Activado** y haga clic en el botón **Establecer** para activar la función Máscara de privacidad.
2. Seleccione un color para la máscara en la lista desplegable **Color** y haga clic en el botón **Establecer** para aplicar la configuración de color.
3. Especifique un número en la máscara, por ejemplo, 17. Si se necesita el factor de zoom, seleccione **Activado** para activar esta función. A continuación, haga clic en el botón **Añadir** y aparecerá una máscara de privacidad en el panel de vídeo en tiempo real de la derecha.
4. Para desplazar la máscara a la ubicación deseada, mueva el cursor del ratón al centro de la máscara, haga clic y arrastre.
5. Para cambiar la forma y el tamaño de la máscara, haga clic en cualquier borde de la máscara y arrástrela hacia fuera o hacia dentro.
6. Si es necesario, configure Zoom/Enfoque/Iris.
7. Haga clic en **Establecer** para guardar y aplicar los ajustes. La máscara de privacidad se mostrará con el color definido anteriormente.

Si desea editar la máscara establecida previamente, introduzca el número de máscara en el campo de entrada Máscara(1~20) y haga clic en el botón **Editar**. La cámara irá a la ubicación establecida y mostrará la máscara. A continuación, puede seguir los pasos del 4 al 6 para editar la máscara.

Para cancelar la edición de la máscara, haga clic en el botón **Volver** para abandonar la edición.

Eliminación de máscaras

Para eliminar una máscara de privacidad existente, selecciónela en la lista desplegable y haga clic en el botón **Eliminar**. La máscara de privacidad seleccionada desaparecerá.

Configuración de PTZ

Para editar los ajustes de PTZ, seleccione **PTZ > Configuración de PTZ**.

Voltear (voltear imagen)

Puede realizar un seguimiento continuo de un objeto cuando pasa por debajo de la cámara con el ajuste **Voltear a Modo M.E.** (modo mecánico) o **Modo de imagen** de volteo digital:

- **M.E. Modo**

M.E. es una operación mecánica estándar. A medida que la cámara se inclina hasta el ángulo máximo, se gira 180° y, a continuación, continúa inclinándose para seguir rastreando los objetos.

- **Modo de imagen**

El modo de volteo de imagen digital permite realizar un seguimiento de los objetos sin problemas. En comparación con el **Modo M.E.**, apenas se percibe ningún retraso.

AVISO!

- El ajuste **Voltear** solo se controla manualmente. Si una posición preestablecida o un punto para otra función (p. ej., una secuencia) se establece en la posición que solo se puede alcanzar mediante el movimiento Voltear, cuando la función Voltear se desactiva, la posición ya no se puede alcanzar.
- Para que la cámara se incline entre un rango específico, como de -10° a +100° o de -10° a +190°, vaya a la página de ajustes **Rango de inclinación** para establecer el rango del ángulo de inclinación. De lo contrario, la cámara se inclinará 90° como predeterminado.

Velocidad con zoom

Esta función permite que la cámara ajuste la velocidad de giro/inclinación automáticamente mediante el algoritmo interno cuando se cambia la relación de zoom. La velocidad de rotación será

más lenta a medida que la relación de zoom aumente. Haga clic en el botón **Establecer** para guardar la configuración.

Calibración automática (Servo Feedback)

Al integrar la tecnología Servo Feedback, la cámara se calibra y vuelve con precisión a la posición anterior sin detenerse cuando se detecta la desviación del pivote de la cúpula. Seleccione **Activado** y haga clic en el botón **Establecer** para activar el ajuste.

Establecer panorámica cero

Haga clic en el botón **Establecer** para establecer la posición actual de la cámara como el punto de inicio para la panorámica (0 grados).

Haga clic en **Guardar** para aplicar y guardar la configuración.

Pestaña "Cerrar sesión"

Haga clic en la pestaña **Cerrar sesión** en la parte superior de la página y aparecerá la ventana de inicio de sesión. Esto permite iniciar sesión con un nombre de usuario diferente.


Apéndice A: Instalación de componentes UPnP

Siga las instrucciones que se indican a continuación para instalar componentes UPnP en equipos Windows.

1. En Windows, vaya a **Inicio**, haga clic en **Panel de control** y haga doble clic en **Agregar o quitar programas**.
2. Haga clic en **Agregar o quitar componentes de Windows** en la página **Agregar o quitar programas**.
3. Seleccione **Servicios de red** en la lista Componentes de la ventana Asistente para componentes de Windows y, a continuación, haga clic en **Detalles**.
4. Seleccione **Interfaz de usuario UPnP** en la lista de subcomponentes de los servicios de red y, a continuación, haga clic en **Aceptar**.
5. Haga clic en **Siguiente** en la ventana Asistente para componentes de Windows.
6. Haga clic en **Finalizar** para completar la instalación.

Apéndice B: Conversión de direcciones IP de decimal a binario

Siga el ejemplo siguiente para convertir las direcciones IP en números binarios. Utilice la calculadora del ordenador para la conversión: **Inicio > Todos los programas > Accesorios > Calculadora**.

- Windows 7/8: Haga clic en **Ver** en la calculadora y haga clic en **Programador**.
- Windows 10/11: Haga clic en el botón de menú  y seleccione **Programador**.

El ejemplo siguiente muestra cómo convertir 192.168.2.81 en números binarios.

1. A la izquierda de la calculadora, seleccione **Dec**. A continuación, introduzca el primer número decimal de la dirección IP, "192". Seleccione **Bin** y el número se convertirá a número binario. Repita el mismo procedimiento con el resto de números decimales. Recuerde seleccionar **Dec** antes de introducir el siguiente número decimal. De lo contrario, no se puede introducir un número decimal. La siguiente tabla muestra la representación binaria de cada número decimal.

Números decimales	Números binarios
192	11000000
168	10101000
2	10
81	1010001

2. Cada número binario debe tener ocho dígitos. Si un número binario no tiene ocho dígitos, añada ceros delante hasta que los tenga. El número binario de cada número decimal debe ser el siguiente.

Números decimales	Números binarios
192	11000000
168	10101000
2	00000010
81	01010001

Por tanto, la representación binaria de la dirección IP 192.168.2.81 es **11000000.10101000.00000010.01010001**.

Apéndice C: Lista de puertos IP abiertos/cerrados

En las siguientes tablas se indican los puertos para los protocolos IP TCP y UDP de las cámaras MOBOTIX MOVE.

Protocolo TCP

Número de puerto	Servicio	Por defecto
Número de puerto	Servicio	Por defecto
80	HTTP	abierto
443	HTTPS	abierto
554	RTSP	abierto
5555	UPnP	abierto

Protocolo UDP

Número de puerto	Servicio	Por defecto
68	DHCP	abierto
161	SNMP	cerrado
1900	UPnP	abierto
3702	Sonda ONVIF	abierto
5353	Bonjour	abierto
6666	Búsqueda de dispositivos (herramienta de búsqueda Dynacolor)	abierto
15070	Conversación de audio (RTP de PC a IPCam)	cerrado
15071	Conversación de audio (RTCP)	cerrado
18890	Puerto RTP para multidifusión de vídeo stream1	abierto
18891	Puerto RTCP para multidifusión de vídeo stream1	abierto
18900	Puerto RTP para multidifusión de vídeo stream2	abierto

Número de puerto	Servicio	Por defecto
18901	Puerto RTCP para multidifusión de vídeo stream2	abierto
18910	Puerto RTP para multidifusión de vídeo stream3	abierto
18911	Puerto RTCP para multidifusión de vídeo stream3	abierto
18920	Puerto RTP para multidifusión de vídeo stream4	abierto
18921	Puerto RTCP para multidifusión de vídeo stream4	abierto
18930	Puerto RTP para multidifusión de audio	abierto
18931	Puerto RTCP para multidifusión de audio	abierto
18940	Puerto RTP para multidifusión de metadatos	abierto
18941	Puerto RTCP para multidifusión de metadatos	abierto
19800	Sistema MxMessage	abierto

Información de soporte técnico

Esta sección contiene la siguiente información:

Especificaciones técnicas	142
--	------------

Especificaciones técnicas

Análisis de vídeo DNN Edge de alta calidad

Contando	Intrusión	Objetos retirados	Sabotaje	Reconocimiento facial
				
Objetos abandonados	Vehículo parado	Dirección equivocada	Merodear	ALPR
				

La última tecnología de visión por ordenador hace que el motor de procesamiento de vídeo acelerado por DNN sea eficiente en el borde. Este motor integrado proporciona alta precisión, seguimiento de objetos en tiempo real y 10 funciones (basadas en DNN) de análisis de vídeo, incluidos ALPR y reconocimiento de rostros humanos. Además, permite la detección simultánea de múltiples objetos.

MOBOTIX EverClear Nano Recubrimiento

El nuevo y revolucionario revestimiento MOBOTIX EverClear utiliza una nanotecnología especial que transforma las gotas de agua en una película ultrafina de agua inmediatamente después del impacto. Esto garantiza la máxima calidad de imagen con lluvia y en condiciones ambientales difíciles y reduce los costes de mantenimiento gracias a su efecto de "autolimpieza".



Información sobre el producto

Nombre del producto	2MP Low-Light Video Analytics Speed Dome
Código de pedido	Mx-SD2A-230-LL-VA

Diseño de hardware

Procesador	Ambarella CV25 (ARM® Cortex®-A53 de cuatro núcleos, 1 GHz)
Memoria	RAM: 512 MBytes FLASH: 256 MBytes
Sensor de imagen	2MP CMOS progresivo de 1/2,8" IMX662 (SONY STARVIS 2)
Píxeles efectivos (utilizados)	1920x1080 (2MP)

Lente

Iluminación mínima	Color: 0,01 Lux B/N: 0,001 Lux F1.6, AGC=on, 30 IRE, 1/1 s
Características de la lente	Objetivo Zoom: Zoom, Autofoco, P-IRIS, Auto-IRIS Distancia focal: de 4,3 a 129 mm Apertura: F1.6 - F4.7 Campo de visión horizontal: 59,3° (Gran angular), 2,3° (Teleobjetivo) Campo de visión vertical: 34,9° (Gran angular), 1,4° (Teleobjetivo)
Revestimiento de la cúpula	El nanorrevestimiento superhidrofílico MOBOTIX EverClear transforma las gotas de agua en una película ultrafina de agua tras el impacto. Este revestimiento garantiza la mejor calidad de imagen con lluvia y en condiciones externas difíciles y reduce los reflejos y el ruido en situaciones de poca luz. EverClear repele la suciedad y aumenta la estabilidad y la resistencia a los arañazos de cúpula, reduciendo aún más los esfuerzos de mantenimiento. La resistencia del revestimiento es de hasta 3 años, dependiendo de las condiciones ambientales y del tratamiento de limpieza.

Cámara

Velocidad de obturación (Auto)	1 a 1/10000 s
Velocidad de obturación (Manual)	WDR: 1/37500 s Lineal: 1/75000 s

Información de soporte técnico

Especificaciones técnicas

Modo de prioridad de obturación	Hasta 1/45 s
Frecuencia de imagen (máxima)	WDR encendido/apagado: H.265/H.264: 2MP@30 fps MJPEG: 1080p@30 fps
Ganancia automática	Ganancia mín: 3 dB, ganancia máx: 48 dB, tamaño de paso: 3
WDR	Hasta 130 dB
Estabilizador electrónico de la imagen (EIS)	Sí
Seguimiento automático de objetos	Encendido/Apagado (algoritmo DNN basado en objetos: humanos/vehículos seleccionables)
Zoom	Óptico: 30x, Digital: 10x
Ajustes de imagen	Color, Brillo, Nitidez, Contraste, Balance de blancos, Control de exposición, 2DNR, 3DNR, NR por movimiento, Máscara, Superposición de texto
Rotación de imágenes	90°, 180°, 270°
Servoalimentación	Sí

Funciones PTZ

Posiciones predefinidas	Hasta 256 posiciones, 1 posición de inicio
Secuencias	Hasta 8 secuencias con 64 posiciones predefinidas cada una
Rutas de cruce	Hasta 8
Auto Pan Paths	Hasta 4
Posición de la pantalla	Los grados de panorámica/inclinación pueden visualizarse en la imagen en directo
Gama Pan	360° sin fin
Rango de inclinación	De -10° a +100°
Velocidad de paneo	Velocidad de giro manual: 0,1°-90°/s Velocidad de paneo preestablecida: 400°/s
Velocidad de inclinación	Velocidad de inclinación manual: 0,1°-55°/s Velocidad de inclinación preestablecida: 300°/s

Joystick/Control por teclado RS485 protocolos DSCP, Pelco-D y Pelco-P

Análisis de vídeo Las preselecciones pueden combinarse con 1 función de análisis de vídeo integrada seleccionable

Códec de vídeo

Compresión/codificación H.265/H.264/MJPEG

Streaming Hasta 4 flujos configurables individualmente en H.264/H.265/MJPEG; resolución configurable, frecuencia de imagen, ancho de banda LBR/VBR/CBR en H.265/H.264.

Códec de audio

Compresión/codificación G.711/G.726/AAC/LPCM

Streaming Bidireccional

Entrada de audio Entrada de línea
Máx. 2,28 V_{pp} para señal de línea
Impedancia de entrada: 33 kΩ

Salida de audio Salida de línea
Resistencia de salida: 220 Ω
Tensión de salida: 1 V_{rms}

Funciones de ciberseguridad

Protección por contraseña Sí (incluido el cambio "forzado" de contraseña durante la configuración inicial)

Filtrado de direcciones IP Sí (para restringir el acceso no autorizado en función de las direcciones IP)

Control de acceso a la red IEEE 802.1X Sí (para seguridad de red y autenticación avanzadas)

Autenticación Digest Sí (para la autenticación segura de usuarios)

Secure Boot Sí (admite configuración de IP fija y configuración automática de IP DHCP según la dirección MAC individual)

Información de soporte técnico

Especificaciones técnicas

Cifrado AES para la protección de contraseñas	Sí (para garantizar un cifrado seguro para el almacenamiento de contraseñas)
HTTPS/SSL (utilizando TLS)	Sí (TLS 1.2 por defecto, TLS 1.0/1.1 opcional seleccionable)
Gestión de usuarios y grupos	Sí (para un control de acceso preciso)
VPN	Sí (para establecer conexiones de red seguras)
Firmware firmado digitalmente	Sí (para evitar la manipulación de archivos de firmware)
Cifrado RSA	Sí (para admitir cifrados más potentes; admitidos: RSA (2048 bits), AES-128, AES-256, SHA-256, SHA-384)

Red

Interfaz	Ethernet 10/100 Mbps
Protocolos admitidos	ARP, PPPoE, IPv4/v6, ICMP, IGMP, QoS, TCP, UDP, DHCP, UPnP, SNMP, SMTP, RTP, RTSP, HTTP, HTTPS, FTP, NTP, DDNS, SMBv2, VPN
Conformidad con ONVIF	Perfiles compatibles S/G/T/M
Navegadores compatibles	Todos los navegadores actuales son compatibles.

Integración de sistemas

Análisis de vídeo de base

- Detección de movimiento
- Detección de audio

Análisis de vídeo mejorado basado en DNN (vinculable a preselecciones PTZ)

- Objetos abandonados
- Intrusión (clasificación/filtrado de objetos para personas, vehículos, etc.)
- Sabotaje
- Dirección equivocada
- Merodeo (clasificación/filtrado de objetos para personas, vehículos, etc.)
- Recuento de objetos (clasificación/filtrado de objetos para personas, vehículos, etc.)
- Eliminación de objetos
- Vehículo parado (clasificación/filtrado de objetos)

Se pueden activar simultáneamente 2 funciones de análisis

Análisis de vídeo mejorado basado en DNN (vinculable a preselecciones PTZ)

- Reconocimiento facial (incluida la estimación del sexo y la edad)
- Reconocimiento de matrículas - países compatibles: Alemania, Armenia, Austria, Azerbaiyán, Belarús, Bélgica, Bosnia y Herzegovina, Bulgaria, Chipre, Croacia, Dinamarca, Eslovaquia, Eslovenia, España, Estonia, Finlandia, Francia, Georgia, Grecia, Hungría, Irlanda, Israel, Italia, Japón, Kazajstán, Kirguistán, Letonia, Lituania, Luxemburgo, Moldavia, Mónaco, Montenegro, Noruega, Países Bajos, Polonia, Portugal, Reino Unido, República Checa, Rumanía, Rusia, Serbia, Suecia, Suiza, Taiwán, Turquía, Ucrania, Uzbekistán, Vietnam.

Activadores de eventos	<ul style="list-style-type: none">▪ Entrada externa▪ Analítica▪ Detección de fallos de red▪ Evento periódico▪ Gatillo manual▪ MxMessageSystem mensajes
------------------------	---

Acciones	<ul style="list-style-type: none">▪ Activación de salida externa▪ Grabación de vídeo y audio en almacenamiento Edge▪ Carga de archivos: FTP, red compartida y correo electrónico▪ Notificación: HTTP, FTP, correo electrónico▪ MxMessageSystem mensajes
----------	---

General

Materiales de la carcasa	Metal y plástico
Color de la carcasa	RAL 9003
Requisitos de potencia	PoE+ IEEE802.3at, clase 4, 25,5 vatios máx. AC24V, máx. 29,04 vatios, máx. 53,24 VA
Modos PoE admitidos	Modo A o Modo B
Conectores	<ul style="list-style-type: none">▪ RJ45▪ 4 x entrada de alarma, 2x salida de alarma, entrada de audio, salida de audio, bloque de terminales RS485▪ Bloque de terminales AC24V▪ Conector CVBS (disponible con un máximo de 2 secuencias activadas)
Almacenamiento en vídeo	Admite tarjetas Micro SD/SDHC/SDXC de hasta 1 TB (utilizando un adaptador de tarjetas SD), Admite grabación en NAS, MOBOTIX HUB, MOBOTIX MOVE NVR
Actualizable a distancia	Sí
Clase de protección medioambiental	IP66/IK10

Temperatura de funcionamiento	-40 a 55 °C/-40 a 131 °F con calefactor
Humedad relativa	90 % sin condensación
Condiciones de almacenamiento	-20 a 70 °C/-4 a 158 °F
Homologaciones	EMC: CE, FCC, BIS Seguridad: LVD
MTBF	50.000 horas
Garantía	5 años; excluidas las piezas de desgaste mecánico (motor, engranajes, correas, etc.)
Dimensiones	ø 210 x 294,5 mm
Peso	3100 g

AVISO! Observe el documento [MOBOTIX MOVE Consejos de instalación](#) para garantizar un rendimiento óptimo de las funciones de la cámara.

Entrada/salida de alarma Corriente y tensión

Alarma	Alarma fuera
5 V con pull up de 10 kΩ, 50 mA	400 V CC/CA, 120 mA

MOBOTIX

BeyondHumanVision

ES_10/24

MOBOTIX AG • Kaiserstrasse • D-67722 Langmeil • Tel.: +49 6302 9816-103 • sales@mobotix.com • www.mobotix.com

MOBOTIX es una marca comercial de MOBOTIX AG registrada en la Unión Europea, Estados Unidos y otros países. Sujeto a cambios sin previo aviso. MOBOTIX no asume ninguna responsabilidad por errores técnicos o editoriales ni por omisiones contenidas en el presente documento. Todos los derechos reservados. ©MOBOTIX AG 2020