

Guide d'utilisation

MOBOTIX MOVE Caméra Bullet 2MP

© 2024 MOBOTIX AG



 HEVC Advance™

BeyondHumanVision

MOBOTIX MOVE

Table des matières

| | |
|---|-----------|
| Table des matières | 2 |
| Avant de commencer | 5 |
| Support | 6 |
| MOBOTIX Support | 6 |
| MOBOTIX eCampus | 6 |
| MOBOTIX Communauté | 6 |
| Informations de sécurité | 7 |
| Mentions légales | 7 |
| Présentation | 9 |
| À propos de la caméra | 10 |
| Fonctionnalités | 10 |
| Contenu de l'emballage | 10 |
| Dimensions | 11 |
| Accessoires pour les caméras Bullet | 13 |
| Dimensions | 14 |
| Accessoires pour tous les caméras | 15 |
| Logement de carte microSD/Bouton de réinitialisation | 22 |
| Logement de carte microSD | 22 |
| Bouton de réinitialisation | 22 |
| Pour en savoir plus | 23 |
| Connectivité | 25 |
| Câblage de la caméra | 26 |
| Branchement de l'alimentation | 26 |
| Connexion du câble Ethernet | 26 |
| Installation | 27 |
| Remarques générales | 28 |
| Montage au plafond/mur | 28 |
| Configuration | 31 |
| Configuration système requise pour le fonctionnement de la caméra | 32 |
| Accès à la caméra | 32 |
| Configuration de la résolution vidéo | 34 |
| Résolution par défaut | 34 |

| | |
|--|-----------|
| Exportation/importation de fichiers de configuration | 35 |
| Référence du menu | 37 |
| Le menu Caméra | 38 |
| L'onglet « Accueil » | 39 |
| Éléments de fonction sur la page d'accueil | 40 |
| L'onglet « Système » | 42 |
| Système | 42 |
| Sécurité | 44 |
| Réseau | 51 |
| DDNS | 60 |
| Messagerie | 60 |
| FTP | 61 |
| HTTP | 61 |
| Événements (paramètres d'alarme) | 61 |
| Gestion du stockage | 72 |
| Enregistrement | 76 |
| Programmation | 77 |
| Emplacement des fichiers (instantanés et enregistrement Web) | 79 |
| Afficher les informations | 79 |
| Paramètres par défaut | 80 |
| Version du logiciel | 81 |
| Mise à niveau du logiciel | 81 |
| Maintenance | 82 |
| L'onglet « Diffusion vidéo » | 83 |
| Configuration vidéo | 83 |
| Rotation vidéo | 86 |
| Superposition de texte vidéo | 86 |
| ROI vidéo | 87 |
| Codage ROI vidéo | 88 |
| Protocole OCX vidéo | 89 |
| Masque vidéo | 89 |
| L'onglet « Caméra » | 91 |
| manuelle | 91 |
| Balance des blancs | 94 |
| Réglage de l'image | 98 |
| Style de couleur | 99 |
| Fonction infrarouge | 99 |
| Réduction du bruit | 101 |

Table des matières

| | |
|--|------------|
| Fonction WDR | 102 |
| Zoom numérique | 102 |
| Contre-jour | 102 |
| Désembuage | 103 |
| Profil | 103 |
| Système TV | 104 |
| L'onglet « Déconnexion » | 105 |
| Annexe A : Installation des composants de l'UPnP | 106 |
| Annexe B : Conversion d'adresses IP de décimales en binaires | 106 |
| Annexe C : Liste des ports IP ouverts/fermés | 108 |
| Protocole TCP | 108 |
| Protocole UDP | 108 |
| Informations d'assistance technique | 111 |
| Spécifications techniques | 112 |

Avant de commencer

Cette section contient les informations suivantes :

| | |
|---------------------------------------|----------|
| Support | 6 |
| Informations de sécurité | 7 |
| Mentions légales | 7 |

Support

MOBOTIX Support

Si vous avez besoin d'une assistance technique, contactez votre concessionnaire MOBOTIX. Si votre concessionnaire ne peut pas vous aider, il contactera le canal d'assistance afin d'obtenir une réponse le plus rapidement possible.

Si vous disposez d'un accès Internet, vous pouvez ouvrir le service d'assistance MOBOTIX pour obtenir des informations supplémentaires et des mises à jour logicielles.

Rendez-vous sur www.mobotix.com/fr > **Support** > **Centre d'assistance**.



MOBOTIX eCampus

MOBOTIX eCampus est une plateforme complète d'e-learning. Elle vous permet de décider quand et où consulter et traiter le contenu du cours. Il vous suffit d'ouvrir la page dans le navigateur et de sélectionner la formation de votre choix.

Rendez-vous sur www.mobotix.com/ecampus-mobotix.



MOBOTIX Communauté

La MOBOTIX communauté est une autre source d'information précieuse. MOBOTIX Le personnel et les autres utilisateurs y partagent leurs informations, et vous pouvez faire de même.

Rendez-vous sur community.mobotix.com.



Informations de sécurité

- Cette caméra doit être installée par un personnel qualifié et l'installation doit être conforme à tous les codes locaux.
- Ce produit ne doit pas être utilisé dans des endroits exposés à des risques d'explosion.
- Ne regardez pas directement les voyants infrarouges qui peuvent être actifs sur le produit.
- N'utilisez pas ce produit dans un environnement poussiéreux.
- Protégez ce produit de l'humidité ou de l'eau qui pourrait pénétrer dans le boîtier.
- Installez ce produit comme indiqué dans ce document. Une installation inappropriée pourrait endommager la caméra !
- Ne remplacez pas les batteries de la caméra. Si une batterie est remplacée par une batterie de type incorrect, elle peut exploser.
- Cet équipement n'est pas adapté à une utilisation dans des endroits où des enfants sont susceptibles d'être présents.
- Les alimentations externes doivent être conformes aux exigences de la norme LPS (Limited Power Source) et partager les mêmes caractéristiques d'alimentation que la caméra.
- Lorsque vous utilisez un adaptateur secteur, le cordon d'alimentation doit être branché à une prise de courant avec mise à la terre appropriée.
- Afin de se conformer aux exigences de la norme EN 50130-4 concernant l'alimentation des systèmes d'alarme pour le fonctionnement du système 24 h/24, 7 j/7, il est fortement recommandé d'utiliser un onduleur pour protéger l'alimentation de ce produit.

AVIS ! Observez le document [MOBOTIX MOVE Conseils d'installation](#) pour garantir une performance optimale des fonctions de la caméra.

Mentions légales

Questions juridiques relatives aux enregistrements vidéo et audio

Lors de l'utilisation de produits MOBOTIX AG, vous êtes tenu de vous conformer à l'ensemble des réglementations relatives à la protection des données qui s'appliquent à la surveillance vidéo et audio. Selon la législation nationale et le site d'installation des caméras, l'enregistrement de données vidéo et audio peut être soumis à une documentation spéciale, voire être interdit. Tous les utilisateurs de produits MOBOTIX sont donc tenus de s'informer des réglementations applicables et de s'y conformer. MOBOTIX AG décline toute responsabilité en cas d'utilisation illicite de ses produits.

Déclaration de conformité

Les produits de MOBOTIX AG sont certifiés conformément aux réglementations applicables de l'UE et d'autres pays. Vous trouverez les déclarations de conformité des produits de MOBOTIX AG sur le site www.mobotix.com, sous **Assistance > Centre de téléchargement > Marketing & Documentation > Certificats et déclarations de conformité.**

Déclaration RoHS

Les produits de MOBOTIX AG sont entièrement conformes aux restrictions de l'Union européenne relatives à l'utilisation de certaines substances dangereuses dans les équipements électriques et électroniques (directive RoHS 2011/65/CE), dans la mesure où ils sont soumis à ces réglementations (pour la déclaration RoHS de MOBOTIX, voir www.mobotix.com, **Assistance > Centre de téléchargement > Marketing & Documentation > Brochures & Guides > Certificats**).

Mise au rebut

Les produits électriques et électroniques contiennent de nombreux matériaux précieux. Pour cette raison, nous vous recommandons de mettre au rebut les produits MOBOTIX en fin de vie conformément à l'ensemble des exigences et réglementations légales en vigueur (ou de déposer ces produits dans un centre de collecte municipal). Les produits MOBOTIX ne doivent pas être jetés avec les ordures ménagères ! Si le produit contient une batterie, mettez-la au rebut séparément (le cas échéant, les manuels des produits correspondants contiennent des instructions spécifiques).

Clause de non-responsabilité

MOBOTIX AG décline toute responsabilité en cas de dommages résultant d'une utilisation inappropriée ou du non-respect des manuels ou règles et réglementations applicables. Nos conditions générales s'appliquent. Vous pouvez télécharger la version actuelle des **Conditions générales** sur notre site Web à l'adresse www.mobotix.com en cliquant sur le lien correspondant au bas de chaque page.

Il est de la responsabilité de l'utilisateur de se conformer à toutes les lois, à toutes règles, à tous les traités et à tous les règlements locaux, nationaux et internationaux applicables en relation avec l'utilisation du logiciel et du produit, y compris ceux liés à la confidentialité des données, à la loi sur l'assurance maladie (Health Insurance Portability and Accountability Act) de 1996, aux communications internationales et à la transmission de données techniques ou personnelles.

Présentation

Cette section contient les informations suivantes :

| | |
|---|-----------|
| À propos de la caméra | 10 |
| Fonctionnalités | 10 |
| Contenu de l'emballage | 10 |
| Dimensions | 11 |
| Accessoires pour les caméras Bullet | 13 |
| Accessoires pour tous les caméras | 15 |
| Logement de carte microSD/Bouton de réinitialisation | 22 |
| Pour en savoir plus | 23 |

À propos de la caméra

Fonctionnalités

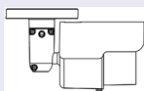
Une caméra performante 2MP, résolution Full HD/1080p pour les besoins quotidiens de sécurité et de surveillance. La caméra s'adapte facilement aux différentes scènes intérieures et extérieures.

- Objectif manuel à focale variable de 2,8 à 12 mm
- Gamme dynamique étendue (WDR) max. 130 dB
- Sensibilité à la lumière : Couleur 0,08 lux, N/B 0,008 lux
- Prise en charge de l'alimentation PoE (IEEE802.3af)
- DEL IR intégrées jusqu'à une distance de 15 m/49 ft
- Adapté à l'extérieur (IP66/IP67)
- Prise en charge ONVIF S/G/T/M
- Plage de température -30 à 60 °C/-22 à 140 °F

AVIS ! Observez le document [MOBOTIX MOVE Conseils d'installation](#) pour garantir une performance optimale des fonctions de la caméra.

Contenu de l'emballage

Vérifiez que l'emballage contient les éléments répertoriés ci-dessous.



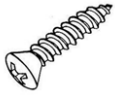
Caméra Bullet 2MP (câble inclus)



Cheville en plastique (x5)



Vis standard M5 (x1)



Vis autotaraudeuse M4 (x5)



Clé Torx de sécurité

AVIS ! Pour utiliser une alimentation externe, contactez le fabricant de la caméra afin de vérifier que l'alimentation est conforme aux exigences LPS et qu'elle possède les mêmes caractéristiques d'alimentation que la caméra.

AVIS ! Les vis autotaraudeuses fournies sont destinées aux matériaux/substances tendres tels que le bois. Pour les autres environnements d'installation, tels que les murs en dur ou en plaques, les utilisateurs **doivent** pré-percer et utiliser des ancrages en plastique avant de fixer la caméra au mur.

ATTENTION ! Ne remplacez pas les batteries de la caméra. Le remplacement de la batterie par un type incorrect peut entraîner un risque d'explosion.

Dimensions

AVIS ! Téléchargez le modèle de perçage à partir de la site web MOBOTIX: www.mobotix.com > **Support > Centre de téléchargement > Marketing et documentation > Modèles de forage.**

ATTENTION ! Imprimez ou copiez toujours le gabarit de perçage à 100 % de la taille originale !

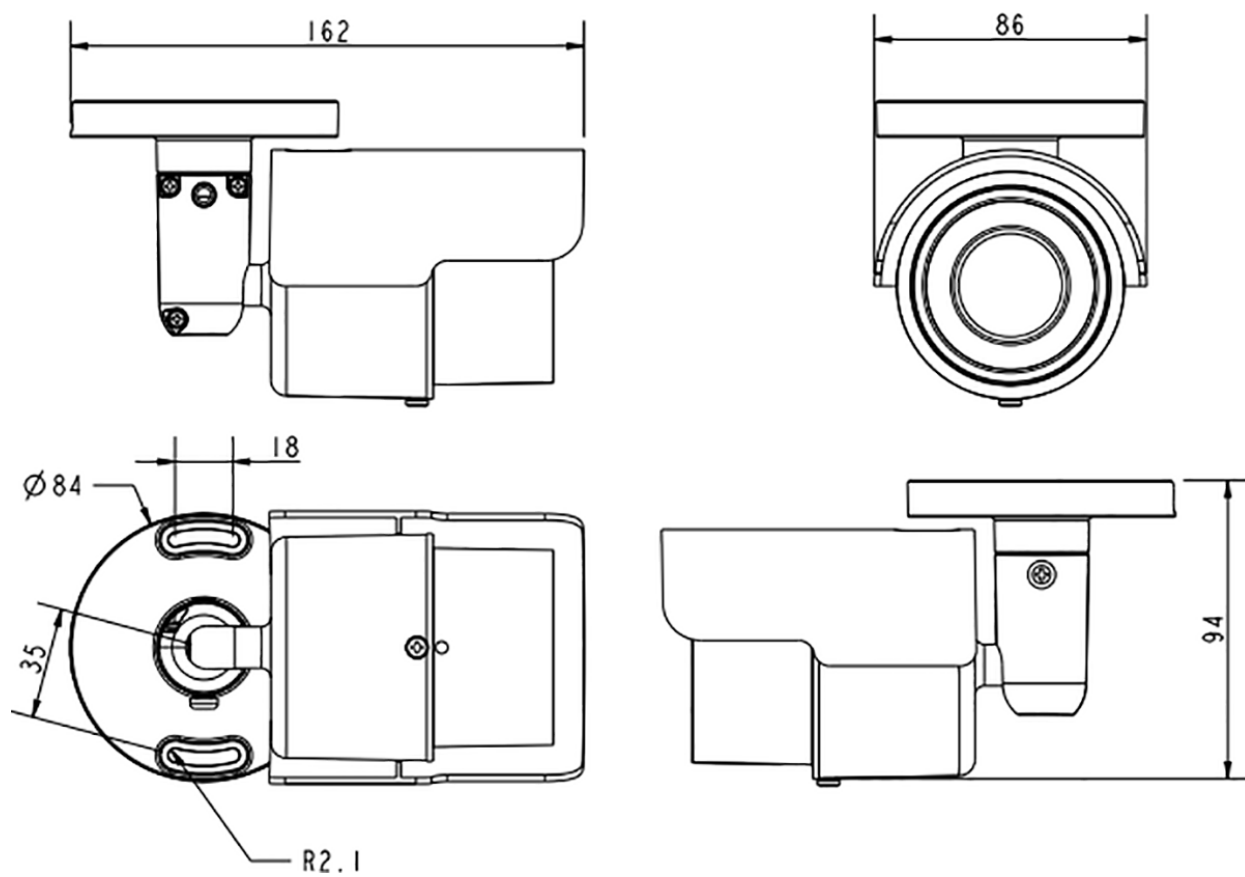


Fig. 1 : Mx-BC2A-2-IR: Toutes les mesures sont en mm

Accessoires pour les caméras Bullet

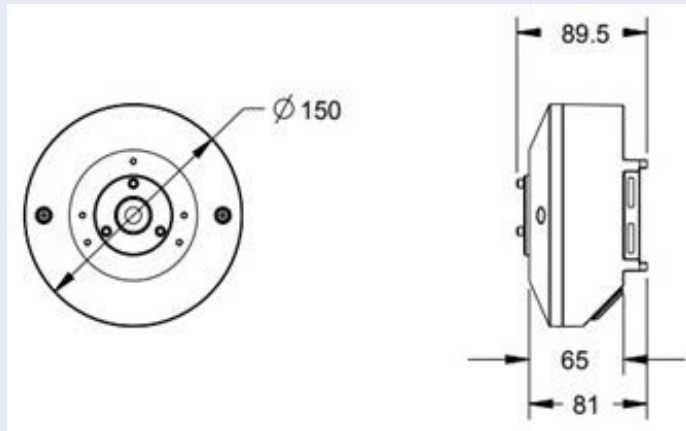
| Code de commande/ Photo | Description | Produits compatibles | Matériau/ Couleur | Poids |
|---|---|--|------------------------------|----------|
| Mx-M-BC-P  | Support de poteau résistant aux intempéries pour les caméras MOVE Bullet (IP66/IP67). | Toutes les caméras MOVE Bullet (BC) sauf Mx-BC1A-2-IR. | Aluminium, RAL9003 | 1,0 kg |
| Mx-M-BC-W  | Support mural résistant aux intempéries pour les caméras MOVE Bullet (IP66/IP67). | Toutes les caméras MOVE Bullet (BC) sauf Mx-BC1A-2-IR. | Aluminium, RAL9003 | 0,84 kg |
| Mx-A-VB-FGK-EC  | Vitre frontale traitée EverClear pour les caméras MOVE Vandal Bullet. | Toutes les caméras MOVE Vandal Bullet (VB) à partir de novembre 2021. | Aluminium, verre, caoutchouc | 0,033 kg |

Dimensions

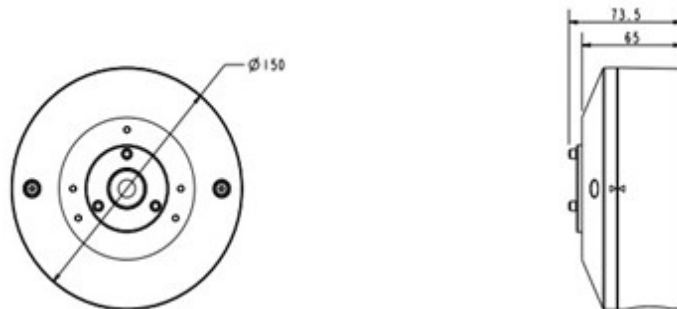
Code de commande

Dimensions

Mx-M-BC-P



Mx-M-BC-W



Accessoires pour tous les caméras

Présentation


Accessoires pour tous les caméras

| Code de commande/ Photo | Description | Produits compatibles | Matériau/ Couleur | Poids |
|--|---|----------------------|----------------------------|---------|
| MX-NPA-UPOE1A-60W  | <p>Injecteur d'alimentation UPoE 60W.</p> <p>Injecteur d'alimentation réseau PoE++ 60W - Tension d'entrée AC : 100 à 240 VAC (50 à 60Hz) - Courant d'entrée AC : 1.5A @100-240 VAC - Température ambiante de fonctionnement : -10° à 40°C @60W - -10° à 50°C, humidité 10 à 90% @30W - Plainte IEEE 802.3bt - Puissance de sortie de 60W sur 4 paires - Supporte les applications 10/100/1000Base-T - Installation plug-and-play - Protection complète OVP, OCP- Supporte les applications 10/100/1000Base-T.</p> | Tous les caméras. | Boîtier en plastique, noir | 0,45 kg |

| Code de commande/ Photo | Description | Produits compatibles | Matériau/ Couleur | Poids |
|----------------------------|--|--|----------------------------|----------|
| Mx-A-ETP1A-2601-SET | <p>Ensemble de convertisseurs de média Ethernet (PoE+) - Paire torsadée.</p> <p>Ensemble complet composé de deux unités d'émission/réception à deux fils pour établir un chemin de transmission Ethernet via des câbles à paires torsadées. - Transmission de l'Ethernet et de l'alimentation PoE+ via une ligne bifilaire conformément à la norme IEEE1901. TRANSMISSION DE L'ALIMENTATION ETHERNET ET POE+ VIA UNE LIGNE BIFILAIRE CONFORMÉMENT À LA NORME IEEE1901. - Connexion simple d'appareils terminaux Ethernet 10/100 Mbps - Max. Largeur de bande de 95 Mbps Largeur de bande de transmission maximale de 95 Mbps, portée jusqu'à 600 m pour les données uniquement, 300 m pour le PoE en fonction de la qualité de la liaison à paire torsadée. qualité de la liaison à paires torsadées - Cryptage des données réseau AES 128 bits - Alimentation électrique Emetteur (Tx) et récepteur</p> | Tous les caméras. Nécessite Mx-A-ETP1A-2601-POW. | Boîtier en plastique, noir | 0,368 kg |



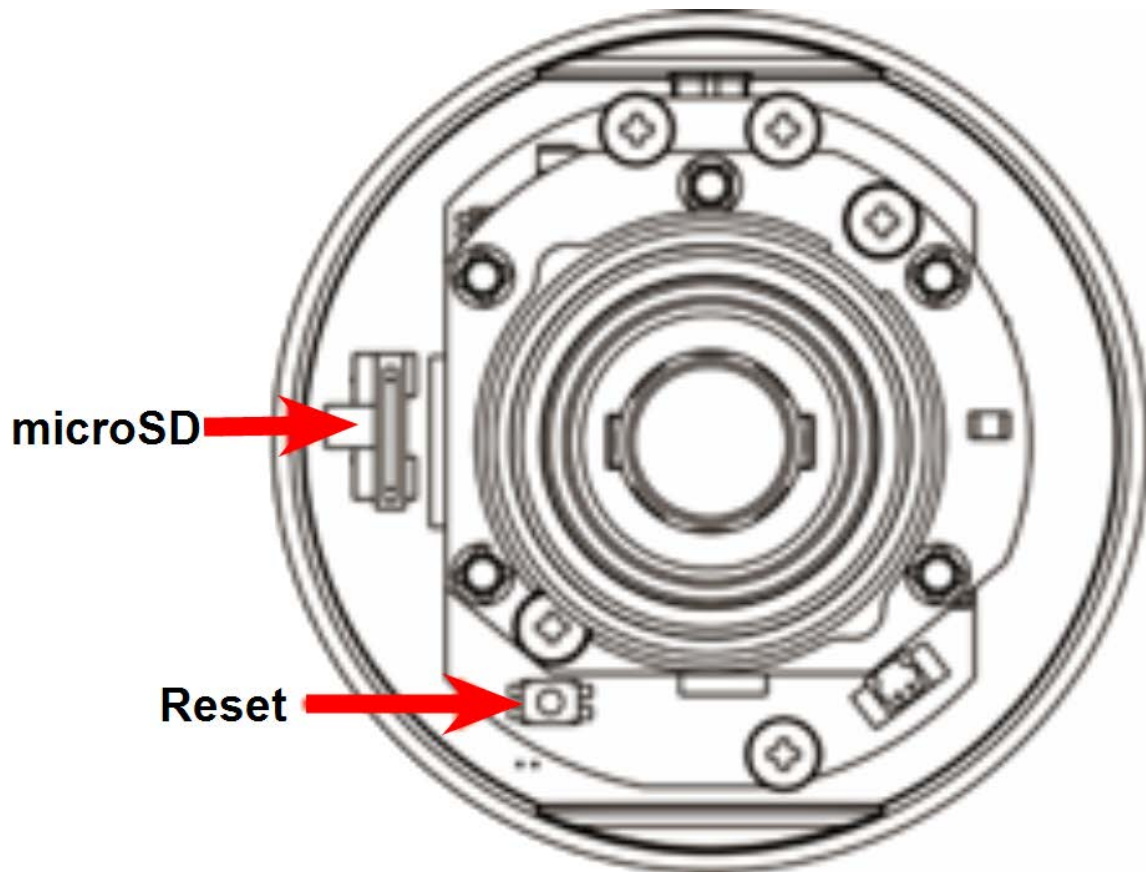
| Code de commande/ Photo | Description | Produits com- patibles | Matériau/ Couleur | Poids |
|------------------------------------|---|-----------------------------------|------------------------------|--------------|
| | <p>(Rx) à 2 fils ainsi que l'appareil final via un commutateur réseau PoE+ ou une alimentation externe 56VDC. réseau PoE+ ou alimentation externe 56VDC / 1.2A (non inclus !) - Les appareils finaux connectés sont alimentés via un commutateur PoE+. Les appareils finaux connectés sont alimentés via un commutateur PoE IEEE802.3af (PoE), IEEE802.3at (PoE+), UPoE jusqu'à 60W (nécessite une alimentation externe). jusqu'à 60W (nécessite un bloc d'alimentation supplémentaire). - LED d'état (données, alimentation, liaison de données, PoE) Protection intégrée contre les surtensions (IEC 61000-4-5 4kV(1.2 / 50us), 2kA(8 / 20us)) - Alimentation électrique : TX : T-Linx ou DC12V~57V, RX : Commutateur PoE ou DC48V~57V</p> <p>Température de fonctionnement : -20 à 60°C - Dimensions : 80,4(L) x 61,6(L) x 24(H)mm - Poids : RX/TX : 102g - Garantie : 2 ans</p> | | | |

| Code de commande/ Photo | Description | Produits com- patibles | Matériau/ Couleur | Poids |
|--|--|---------------------------|----------------------------------|---------|
| Mx-A-ETP1A-2601-POW  | Alimentation à fiche pour Mx-A-ETP1A-2601-SET. Sortie : 57V DC +/-3% / 1,2 A - Entrée : 90-260V AC (47-63Hz) - 68,4 Watt - Température de fonc- tionnement : 0-40°C/32- 122°F | Mx-A-ETP1A- 2601-SET | Boîtier en plastique, noir | 0,49 kg |

| Code de commande/ Photo | Description | Produits compatibles | Matériau/ Couleur | Poids |
|---|--|--|-----------------------------------|---------------|
| Mx-A-KBD1A-PTZ-JOG  | <p>Clavier USB MOBOTIX avec Joystick PTZ et Jog-Shuttle.</p> <p>Panneau de commande USB pour le fonctionnement de MOBOTIX MxMC 2.6 et plus et MOBOTIX HUB incl. Contrôle de caméras PTZ logicielles et motorisées et d'appareils de panoramique/inclinaison - Joystick 3 axes intégré - Jog Shuttle intégré - 38 touches de commande avec rétroéclairage prédéfinies pour les fonctions MxMC ou librement définissables pour MOBOTIX HUB - Buzzer d'alarme intégré - Convient au fonctionnement en tant qu'appareil HID sur MOBOTIX VMS avec des systèmes d'exploitation basés sur Windows et MAC via USB 2.0 - Convient aux droitiers et aux gauchers - Alimentation en courant : USB, max. 350 mA - Température de fonctionnement : 0°-45°C/32-113 °F.</p> | <p>Tous les caméras.</p> <p>Requiert un ordinateur Windows ou macOS équipé d'un port USB 2.0 ou supérieur.</p> | <p>Boîtier en plastique, noir</p> | <p>1,9 kg</p> |

| Code de commande/ Photo | Description | Produits compatibles | Matériau/ Couleur | Poids |
|---|--|----------------------|----------------------------|---------|
| MX-SWITCH1  | <p>MOBOTIX commutateur de réseau pour montage sur rail DIN.</p> <p>5x port RJ45 avec 100 MBit/s (1x uplink, 4x PoE+ avec max. 75 W). Alimentation : 48 V DC, max. 75 W. Câblage simplifié pour les stations de porte grâce à la connectivité disponible pour la protection antivol, l'ouvre-porte et le MxBus. Le MxBus, la protection antivol, la porte et le contact de serrure peuvent être connectés via des fils séparés du câble Ethernet.</p> | Tous les caméras. | Boîtier en plastique, gris | 0,31 kg |

Logement de carte microSD/Bouton de réinitialisation



Logement de carte microSD

- Insérez la carte microSD dans le logement pour carte afin de stocker des vidéos et des instantanés.
- Ne retirez pas la carte microSD lorsque la caméra est sous tension.

Bouton de réinitialisation

Appuyez sur le bouton de réinitialisation à l'aide d'un outil approprié pendant au moins 20 secondes pour appliquer les paramètres d'usine par défaut.

AVIS !

Il est déconseillé d'effectuer un enregistrement continu 24 h/24 et 7 j/7 avec la carte microSD, car il est possible qu'elle ne prenne pas en charge la lecture/l'écriture continue de données à long terme. Pour plus d'informations sur la fiabilité et la durée de vie de la carte microSD, contactez son fabricant.

Pour en savoir plus

[Manuels et documents d'installation rapide](#)



[Spécifications techniques](#)



[MOBOTIX MOVE Conseils d'installation](#)



[MOBOTIX Communauté](#)



Connectivité

Cette section contient les informations suivantes :

| | |
|--|-----------|
| Câblage de la caméra | 26 |
| Branchement de l'alimentation | 26 |
| Connexion du câble Ethernet | 26 |

Câblage de la caméra

Avant de connecter les câbles, assurez-vous que tous les câbles et l'adaptateur secteur sont placés dans des environnements secs et bien étanches, par exemple dans des boîtiers hermétiques. L'objectif est d'empêcher que de l'humidité s'accumule à l'intérieur de la caméra et qu'elle pénètre dans les câbles, ce qui pourrait entraîner une panne de la caméra. Reportez-vous aux sections suivantes pour terminer la connexion de la caméra.

AVIS ! Cette caméra doit être installée par un personnel qualifié et l'installation doit être conforme à tous les codes locaux.

Branchement de l'alimentation

Utilisation de l'alimentation par Ethernet (PoE)

Utilisez un commutateur PoE (classe 0) et connectez le câble Ethernet au câble RJ-45 de la caméra.



Connexion du câble Ethernet

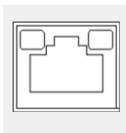
Connexion par câble Ethernet

Connectez une extrémité du câble Ethernet au connecteur RJ-45 du câble tout-en-un, puis branchez l'autre extrémité au commutateur réseau ou à l'ordinateur.

AVIS !

- La longueur du câble Ethernet ne doit pas dépasser 100 m.
- Vérifiez l'état des voyants de l'indicateur de liaison et de l'indicateur d'activité du commutateur. Si les voyants sont éteints, vérifiez la connexion LAN.
- Dans certains cas, un câble croisé Ethernet peut être nécessaire pour connecter la caméra directement au PC.

Voyants du connecteur Ethernet



- Le voyant de **liaison** vert indique une bonne connexion réseau.
- Le voyant **Activité** orange clignote pour indiquer l'activité du réseau.

Installation

Cette section contient les informations suivantes :

| | |
|-------------------------------------|-----------|
| Remarques générales | 28 |
| Montage au plafond/mur | 28 |

Remarques générales

Lisez attentivement les instructions fournies dans ce chapitre avant d'installer la caméra.

AVIS ! Cette caméra doit être installée par un personnel qualifié et l'installation doit être conforme à tous les codes locaux.

AVIS ! Observez le document [MOBOTIX MOVE Conseils d'installation](#) pour garantir une performance optimale des fonctions de la caméra.

Montage au plafond/mur

La caméra peut être installée directement sur un mur ou au plafond grâce au support de fixation réglable intégré. Veuillez noter que le mur ou le plafond doit être suffisamment résistant pour supporter la caméra. Suivez les étapes ci-dessous pour installer la caméra.

ATTENTION ! Pour éviter tout dommage lors du réglage du champ de vision de la caméra, desserrez toutes les vis correspondantes. Une fois que vous avez terminé, resserrez ces vis.

AVIS ! Pour s'assurer que l'appareil n'est pas affecté par les vibrations, les torsions, etc. après le réglage de l'appareil, serrez correctement toutes les vis de montage.

1. Placez la caméra à l'emplacement d'installation. Sur le plafond/mur, marquez la position des deux trous de vis de la caméra.



2. Si les trous de vis sont bloqués par le boîtier de la caméra, desserrez la vis indiquée sur la figure de droite sans la détacher. Faites ensuite pivoter le boîtier de la caméra pour atteindre les trous de vis.



3. Au centre des deux trous marqués, percer un trou d'entrée de câble de 30 mm de diamètre (rayon de 15 mm). Percez ensuite un trou légèrement plus petit que la vis d'ancrage en plastique fournie sur chaque trou de vis marqué.
Faites passer le câble tout-en-un dans le trou d'entrée du câble. (Reportez-vous au chapitre Câblage de la caméra pour connaître les connexions des câbles.)
4. Faites correspondre les deux trous de vis de la caméra avec les vis d'ancrage en plastique à l'emplacement d'installation. Insérez les vis d'ancrage en plastique dans les deux trous percés, puis fixez la caméra à l'aide des vis autotaraudeuses M4x31 fournies.
5. Utilisez un tournevis cruciforme pour desserrer la vis indiquée sur la Figure 1, mais ne la détachez pas. Faites pivoter la caméra et dirigez-la dans la direction souhaitée. Serrez ensuite la vis. L'articulation de la caméra sera fixée.



Figure 1

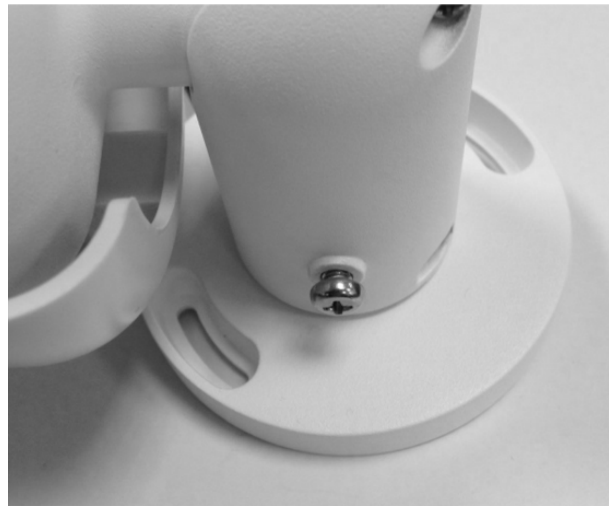


Figure 2

AVIS ! Si l'articulation de la caméra n'est pas assez serrée pour les utilisateurs, fixez la vis standard M5x10.5 fournie dans l'orifice, comme illustré sur la Figure 2.

Configuration

Cette section contient les informations suivantes :

| | |
|--|-----------|
| Configuration système requise pour le fonctionnement de la caméra | 32 |
| Accès à la caméra | 32 |
| Configuration de la résolution vidéo | 34 |
| Exportation/importation de fichiers de configuration | 35 |

Configuration système requise pour le fonctionnement de la caméra

Pour utiliser la caméra IP via un navigateur Web, assurez-vous que l'ordinateur est bien connecté au réseau et que la configuration système est conforme aux exigences décrites ci-dessous.

| Articles | Configuration système requise |
|------------------------|--|
| Ordinateur personnel | Minimum : <ul style="list-style-type: none">▪ Intel® Core™ i5-2430M à 2,4 GHz▪ 4 Go de RAM Recommandé : <ul style="list-style-type: none">▪ 8 Go de RAM |
| Système d'exploitation | Windows 7 ou version ultérieure |
| Navigateur Web | Tout navigateur Web actuel |
| Carte réseau | Fonctionnement 10Base-T (10 Mbit/s), 100Base-TX (100 Mbit/s) ou 1000Base-T |

AVIS ! L'ITE doit être connecté uniquement aux réseaux PoE sans routage vers l'usine extérieure ou une description équivalente.

Accès à la caméra

Accès à la caméra

Le Caméra Bullet 2MP prend en charge tous les navigateurs actuels sans nécessiter de plug-ins ou de modules complémentaires (par exemple pour la prise en charge de H.264/H.265/MJPEG).

Connexion à la caméra

L'adresse IP par défaut de la caméra est : 10.x.x.x. Par défaut, la caméra démarre en tant que client DHCP et tente automatiquement d'obtenir une adresse IP à partir d'un serveur DHCP.

1. Saisissez l'adresse IP de la caméra dans la barre d'URL du navigateur Web et appuyez sur « Entrée ».

2. Saisissez le nom d'utilisateur (**admin**) et le mot de passe (**meinsm**) par défaut.

AVIS ! Les noms d'utilisateur et les mots de passe sont sensibles à la casse.

3. Vous serez invité à définir un nouveau mot de passe administrateur.

AVIS ! Le mot de passe peut comporter entre 6 et 14 caractères (au moins un chiffre, aucun caractère spécial n'est autorisé).

4. Après avoir défini un nouveau mot de passe, vous serez invité à vous reconnecter. N'oubliez pas d'utiliser le nouveau mot de passe.

Modèles à objectif motorisé

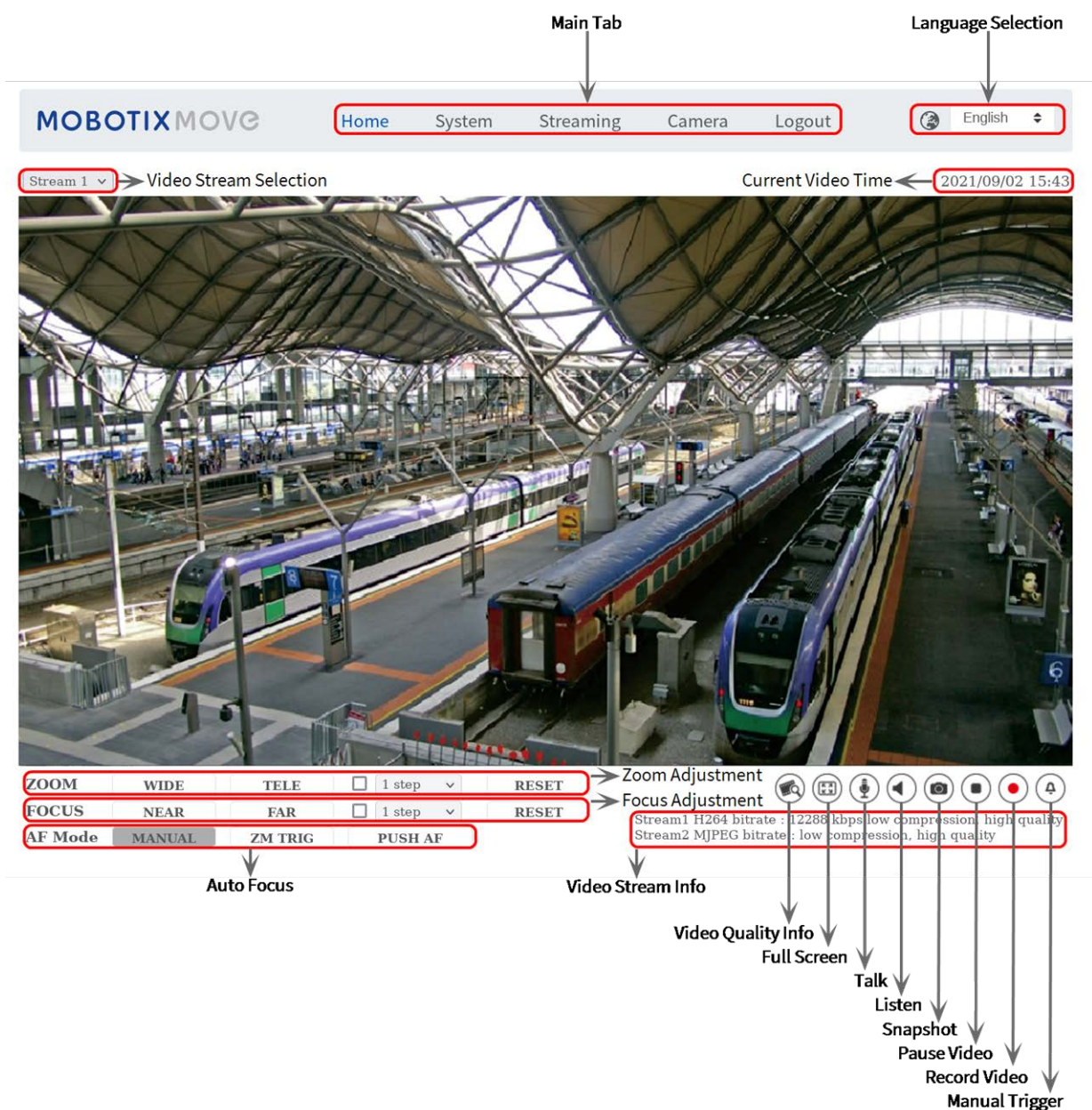


Fig. 2 : Fenêtre de visualisation

Réglage du zoom et de la mise au point

L'image en temps réel s'affiche sur la page d'accueil lorsque l'accès à la caméra est réussi. Si le zoom ou la mise au point ne sont pas à la position souhaitée, utilisez les boutons de fonction de la page d'accueil pour les régler.

AVIS ! Pour plus d'informations sur les fonctions des boutons, reportez-vous à la section [Référence du menu](#), p. 37 de la caméra IP WDR Bullet.

Configuration de la résolution vidéo

Pour modifier les paramètres de configuration vidéo, sélectionnez **Diffusion vidéo > Configuration vidéo**.

The screenshot shows the MOBOTIX MOVE web interface. The top navigation bar includes 'Home', 'System', 'Streaming', 'Camera', and 'Logout'. A language dropdown is set to 'English'. On the left, a blue sidebar lists various configuration options, with 'Video Configuration' selected. The main content area is titled 'Video Configuration' and is divided into two sections for 'stream 1' and 'stream 2'. Each stream configuration includes: 'Encoding' (Yes), 'Encode Type' (H.264), 'Resolution' (1920 x 1080), 'Rate Control' (VBR), 'Profile' (Main profile), 'Framerate' (30), 'Bitrate' (4096), and 'GOV Length' (60). At the bottom right, there are 'Save' and 'Reset' buttons.

Résolution par défaut

Le tableau suivant répertorie la résolution par défaut de la caméra.

| Modèle de caméras IP | | Résolution par défaut |
|-----------------------------------|-----------------------------------|--|
| Caméra Bullet 2MP Mx-BC2A-2-IR | WDR acti- vé/désactivé | H.265/H.264 : 1 920 × 1 080 (30 ips) + MJPEG : 1080p (30 ips) |

Exportation/importation de fichiers de configuration

Pour exporter et importer des fichiers de configuration, vous pouvez accéder à la page Maintenance de l'interface de configuration conviviale basée sur un navigateur.

Pour modifier les paramètres de maintenance, sélectionnez **Système > Maintenance**.

Vous pouvez exporter des fichiers de configuration vers un emplacement spécifié et récupérer des données en chargeant un fichier de configuration existant sur la caméra. Cela est particulièrement pratique pour que plusieurs caméras aient la même configuration.

Exporter

Vous pouvez enregistrer les paramètres système en exportant le fichier de configuration (.bin) vers un emplacement spécifié pour une utilisation ultérieure.

- Cliquez sur le bouton **Exporter** pour afficher la fenêtre contextuelle Téléchargement de fichier.
- Cliquez sur **Enregistrer** et spécifiez l'emplacement souhaité pour l'enregistrement du fichier de configuration.

Charger

Pour charger un fichier de configuration sur la caméra, cliquez sur **Parcourir** pour sélectionner le fichier de configuration, puis cliquez sur le bouton **Télécharger** pour le télécharger.

Référence du menu

Cette section contient les informations suivantes :

| | |
|---|------------|
| Le menu Caméra | 38 |
| L'onglet « Accueil » | 39 |
| L'onglet « Système » | 42 |
| L'onglet « Diffusion vidéo » | 83 |
| L'onglet « Caméra » | 91 |
| L'onglet « Déconnexion » | 105 |
| Annexe A : Installation des composants de l'UPnP | 106 |
| Annexe B : Conversion d'adresses IP de décimales en binaires | 106 |
| Annexe C : Liste des ports IP ouverts/fermés | 108 |

Le menu Caméra

En haut de la page d'accueil de la caméra se trouvent les onglets principaux suivants :

L'onglet « Accueil », p. 39

Vous pouvez surveiller la vidéo en direct de la zone ciblée.

L'onglet « Système », p. 42

L'administrateur peut définir le nom d'hôte, l'heure système, le mot de passe racine, les paramètres réseau, etc.

L'onglet « Diffusion vidéo », p. 83

L'administrateur peut configurer le format vidéo, la compression vidéo, le protocole OCX vidéo, la fréquence d'images vidéo et la compression audio dans cette page.

L'onglet « Caméra », p. 91

Cet onglet contient les paramètres de la caméra et n'est disponible que pour l'administrateur et les comptes utilisateur disposant des privilèges de contrôle de la caméra.

L'onglet « Déconnexion », p. 105

Cliquez sur l'onglet pour vous déconnecter du système de caméras. Cliquez sur **Connexion** pour vous reconnecter, par exemple, avec un autre nom d'utilisateur et un autre mot de passe.

L'onglet « Accueil »

Cliquez sur l'onglet **Accueil** pour accéder à la page d'accueil. Cette page comporte plusieurs boutons de fonction. Des informations détaillées de chaque élément sont disponibles dans la section suivante.

The screenshot displays the MOBOTIX MOVE interface. At the top, the 'Main Tab' contains 'Home', 'System', 'Streaming', 'Camera', and 'Logout'. The 'Language Selection' dropdown is set to 'English'. Below the navigation bar, the 'Video Stream Selection' dropdown is set to 'Stream 1', and the 'Current Video Time' is '2021/09/02 15:43'. The main video area shows a train station with several high-speed trains. Below the video, there is a row of control icons: a magnifying glass, a full screen icon, a microphone, a speaker, a camera, a snapshot icon, a red stop icon, and a bell. A red box highlights the following text:

```
Stream1 H264 bitrate : 12288 kbps low compression, high quality
Stream2 MJPEG bitrate : low compression, high quality
```

Arrows point from this text to the following labels:

- Video Stream Info
- Video Quality Info
- Full Screen
- Talk
- Listen
- Snapshot
- Pause Video
- Record Video
- Manual Trigger

AVIS ! Les boutons de fonction de la page d'accueil varient pour différents modèles de caméras.

Éléments de fonction sur la page d'accueil

Prise en charge de plusieurs langues

La Caméra Bullet 2MP prend en charge différentes langues pour l'interface du navigateur, y compris l'allemand, l'anglais, l'espagnol, le français, l'italien, le japonais, le portugais, le russe, le chinois simplifié et le chinois traditionnel.

Afficher la sélection du flux

En fonction du paramètre de diffusion, vous pouvez choisir le flux à afficher dans le menu déroulant.

Contrôle du zoom numérique

En mode plein écran, vous pouvez utiliser la caméra PTZ en tournant la molette de la souris (pour effectuer un zoom avant/arrière). Une fois que vous avez effectué un zoom avant, vous pouvez faire glisser la souris dans n'importe quelle direction pour déplacer l'image agrandie.

Infos caméra

Double-cliquez sur le volet de visualisation en direct pour afficher la fenêtre d'informations sur la caméra. Vous pouvez vérifier instantanément les informations de base de la caméra, telles que l'adresse IP, l'état du réseau, le format vidéo, etc.

Qualité vidéo

Cliquez pour afficher/masquer les informations de qualité vidéo, y compris le débit binaire et la compression.

Plein écran

Utilisez ce bouton pour passer en mode plein écran. Vous pouvez également cliquer avec le bouton droit de la souris sur le volet **Vidéo en direct** et sélectionner **Plein écran**.

Pour quitter le mode plein écran :

- Appuyez sur la touche **Echap** du clavier.
- Double-cliquez sur le volet **Vidéo en direct**.

- Cliquez avec le bouton droit de la souris sur le volet **Vidéo en direct** et sélectionnez **Vue normale**.

Instantané

Cliquez sur le bouton pour enregistrer automatiquement les instantanés JPEG à l'endroit désigné. L'emplacement par défaut de l'enregistrement des instantanés est : C :\. Pour modifier l'emplacement de stockage, reportez-vous à la section [Emplacement des fichiers \(instantanés et enregistrement Web\)](#), p. 79.

Vue en direct (Pause/Redémarrer)

Cliquez sur **Pause** pour désactiver la diffusion vidéo. La vidéo en direct s'affichera en noir. Cliquez sur **Redémarrage** pour afficher à nouveau la vidéo en direct.

Enregistrement (activé/désactivé)

Cliquez sur **Enregistrer** et la visualisation en direct via le navigateur Web sera directement enregistrée à l'emplacement spécifique sur le disque dur local, qui peut être configuré sur la page Emplacement des fichiers. L'emplacement de stockage par défaut de l'enregistrement Web est : C :\. Pour plus d'informations, reportez-vous à la section [Emplacement des fichiers \(instantanés et enregistrement Web\)](#), p. 79.

Déclenchement manuel (Activer/Désactiver)

Cliquez sur **Déclenchement manuel** pour activer/désactiver le déclenchement manuel. Pour plus d'informations, reportez-vous à la section [Déclenchement manuel](#), p. 72.

L'onglet « Système »

MOBOTIXMOVE Home System Streaming Camera Logout English

System

System

Host Name : [redacted]

Time zone : GMT+01:00 Tunisia, France, Germany, Italy

Enable daylight saving time

Time offset: 01:00:00

Start date: Mar Start time: 00:00:00

last week

Sun

End date: Oct End time: 00:00:00

last week

Sun

Time format: yyyy/mm/dd

Sync with computer time

PC date: 2022/06/28 [yyyy/mm/dd]

PC time: 15:51:04 [hh:mm:ss]

Manual

Date: 2016/04/01 [yyyy/mm/dd]

Time: 00:00:00 [hh:mm:ss]

Sync with NTP server

NTP server: ntime3 nth de

Save

AVIS ! Seuls les administrateurs peuvent accéder à la page de configuration **Système**.

Système

Pour modifier les paramètres du système, sélectionnez **Système > Système**.

Nom d'hôte

Le nom permet d'identifier la caméra. Si les actions d'alarme [voir [Actions déclenchées \(communes à tous les types d'événement\)](#), p. 62] sont activées et configurées pour envoyer des messages d'alarme par messagerie/FTP, le nom d'hôte saisi ici s'affiche dans le message d'alarme.

Fuseau horaire

Sélectionnez le fuseau horaire dans le menu déroulant en fonction de l'emplacement de la caméra.

Activer l'heure d'été

Pour activer l'heure d'été, cochez l'élément et spécifiez le décalage horaire et la durée de l'heure d'été. Le format du décalage horaire est [hh :mm :ss]. Par exemple, si le décalage horaire est d'une heure, saisissez « 01 :00 :00 » dans le champ.

Format de date

Choisissez un format de date (aaaa/mm/jj ou jj/mm/aaaa) dans le menu déroulant. Le format de la date et de l'heure affichées au-dessus de la fenêtre de vidéo en direct sera modifié en fonction du format sélectionné.

Synchronisation avec l'heure de l'ordinateur

Sélectionnez l'élément pour que l'affichage de la date et de l'heure de la vidéo se synchronise avec celui de l'ordinateur.

AVIS ! Les utilisateurs DOIVENT cliquer sur **Enregistrer** pour confirmer le paramètre. Sinon, l'heure ne sera pas synchronisée.

Prise en charge du

L'administrateur peut définir manuellement la date et l'heure de la vidéo. Le format de saisie doit être identique aux exemples affichés à côté des champs de saisie.

Synchroniser avec le serveur NTP

Le protocole NTP (Network Time Protocol) est un autre moyen de synchroniser l'horloge de la caméra avec un serveur NTP. Indiquez le serveur à synchroniser dans le champ de saisie. Sélectionnez ensuite un intervalle de mise à jour dans le menu déroulant. Pour plus d'informations sur NTP, consultez le site Web www.ntp.org.

AVIS ! La synchronisation s'effectue à chaque démarrage de la caméra.

Cliquez sur **Enregistrer** pour appliquer et enregistrer les paramètres.

Sécurité

Pour modifier les paramètres de sécurité, sélectionnez **Système > Sécurité**.

Cliquez sur **Sécurité**. Un menu déroulant contenant les onglets **Utilisateur**, **HTTPS**, **Filtre IP** et **IEEE 802.1X** s'affiche.

Utilisateur

Pour modifier les paramètres utilisateur, sélectionnez **Système > Sécurité > Utilisateur**.

Mot de passe administrateur

Cet élément permet à l'administrateur de réinitialiser le mot de passe. Saisissez le nouveau mot de passe dans **Mot de passe administrateur** et **confirmez le mot de passe**. Les caractères saisis s'affichent sous forme de points à des fins de sécurité. Cliquez sur **Enregistrer** pour confirmer les modifications. Une fois les modifications confirmées, le navigateur Web demande à l'administrateur de se reconnecter à l'aide du nouveau mot de passe.

AVIS ! Le mot de passe peut comporter entre 6 et 14 caractères (au moins un chiffre, aucun caractère spécial n'est autorisé).

Ajouter un utilisateur

Cet élément permet à l'administrateur d'ajouter de nouveaux utilisateurs. Saisissez le nom du nouvel utilisateur dans **Nom d'utilisateur** et le mot de passe dans **Mot de passe utilisateur**. Le nom utilisateur peut comporter jusqu'à 16 caractères et le mot de passe entre 6 et 14 caractères (avec au moins un chiffre et sans caractères spéciaux). Cliquez sur **Ajouter** pour ajouter le nouvel utilisateur. Le nom du nouvel utilisateur ajouté s'affiche dans le menu déroulant **Nom d'utilisateur** sous **Gérer l'utilisateur**. Les comptes utilisateur sont au nombre de vingt maximum.

Activez les cases ci-dessous pour accorder des privilèges aux fonctionnalités :

- **Accès E/S**

Cet élément prend en charge les fonctions essentielles qui permettent aux utilisateurs de visionner la vidéo en direct lorsqu'ils accèdent à la caméra.

- **Contrôle de la caméra**

Cet élément permet à l'utilisateur désigné de modifier les paramètres de la caméra sur la page des paramètres **Caméra** et **Panoramique/Inclinaison**.

Gérer l'utilisateur

■ Supprimer un utilisateur

Ouvrez le menu déroulant **Nom d'utilisateur** et sélectionnez le nom d'utilisateur à supprimer. Cliquez sur **Supprimer** pour supprimer le nom sélectionné.

■ Modifier un utilisateur

Ouvrez le menu déroulant **Nom d'utilisateur** et sélectionnez le nom d'utilisateur. Cliquez sur **Modifier** pour afficher une fenêtre contextuelle. Saisissez le nouveau mot de passe utilisateur et réinitialisez les droits d'accès. Cliquez sur **Enregistrer** pour confirmer les modifications. Cliquez ensuite sur **Fermer** pour terminer les modifications.

Paramètre d'authentification HTTP

Ce paramètre permet des connexions sécurisées entre la caméra IP et le navigateur Web en appliquant des contrôles d'accès aux ressources Web. Lorsque les utilisateurs s'approchent du navigateur Web, un nom d'utilisateur et un mot de passe leur sont demandés afin de protéger les paramètres de la caméra ou les informations de diffusion en direct contre l'espionnage. Deux modèles de sécurité sont disponibles : Basic et Digest. Reportez-vous aux descriptions ci-dessous pour plus de détails.

■ Basic

Ce mode n'assure qu'une protection de base pour la sécurité de la connexion. Des risques subsistent que le mot de passe soit intercepté.

■ Digest

Le mode « Digest » est une option de protection plus sûre. Le mot de passe est envoyé dans un format chiffré pour éviter qu'il ne soit volé.

AVIS ! Les utilisateurs DOIVENT cliquer sur **Enregistrer** pour appliquer le paramètre.

Paramètre d'authentification de diffusion vidéo

Ce paramètre offre une sécurité contre l'accès au streaming des utilisateurs non autorisés via le protocole RTSP (Real Time Streaming Protocol). Si le paramètre est activé, les utilisateurs sont invités à saisir leur nom d'utilisateur et leur mot de passe avant de lancer la diffusion vidéo. Trois modes de sécurité sont disponibles : Désactiver, Basic et Digest. Reportez-vous aux descriptions ci-dessous pour plus de détails.

■ Désactiver

Si le mode « Désactiver » est sélectionné, aucune sécurité n'est fournie contre les accès non autorisés. Les utilisateurs ne seront pas invités à saisir leur nom d'utilisateur et leur mot de passe pour s'authentifier.

■ Basic

Ce mode peut uniquement fournir une protection de base pour les flux en direct. Des risques subsistent que le mot de passe soit intercepté.

■ Digest

Le mode « Digest » est une option de protection plus sûre. Le mot de passe est envoyé dans un format chiffré pour éviter qu'il ne soit volé.

AVIS ! Les utilisateurs DOIVENT cliquer sur **Enregistrer** pour appliquer le paramètre.

Activer la fonction de verrouillage de compte

La fonction de verrouillage de compte permet de verrouiller un compte lorsque quelqu'un tente de se connecter plusieurs fois de suite sans succès. Pour protéger le compte de l'utilisateur, la fonction de verrouillage du compte est activée lorsque plusieurs échecs de connexion se produisent. Cochez la case **Activer la fonction de verrouillage du compte** et saisissez la valeur de seuil et la durée.

■ Seuil

Le seuil est un nombre maximum de tentatives de connexion compris entre 5 et 20. La valeur par défaut est 5 (tentatives).

■ Durée

La durée désigne la période pendant laquelle le compte reste verrouillé une fois la fonction de verrouillage de compte déclenchée, allant de 1 à 60 minutes (la valeur par défaut est 10 minutes).

Paramètre de déconnexion automatique

Si l'option **Activer la minuterie de déconnexion** est activée, la caméra déconnecte l'utilisateur actuel après le nombre de minutes spécifié sans interaction (la valeur par défaut est 5 minutes).

HTTPS

Pour modifier les paramètres HTTPS, sélectionnez **Système > Sécurité > HTTPS**.

HTTPS permet des connexions sécurisées entre la caméra et le navigateur Web à l'aide des protocoles **SSL (Secure Socket Layer)** ou **TLS (Transport Layer Security)**, qui protègent les paramètres de la caméra ou les informations de nom d'utilisateur/mot de passe de l'espionnage. Il est nécessaire d'installer un certificat auto-signé ou généré, ou un certificat CA signé pour mettre en œuvre HTTPS.

Pour utiliser HTTPS sur la caméra, un certificat HTTPS doit être installé. Le certificat HTTPS peut être obtenu en créant et en envoyant une demande de certificat à une autorité de certification (AC), en téléchargeant un certificat ou en créant un certificat HTTPS auto-signé.

AVIS ! Sur les caméras MOBOTIX MOVE, un certificat a déjà été installé. Si vous n'êtes pas tenu d'utiliser un certificat spécifique (fourni par votre administrateur réseau), vous pouvez utiliser le certificat pré-installé.

Activer HTTPS

Sélectionnez le mode sécurisé HTTPS dans la liste déroulante **Activer HTTPS**. Une fois activé, choisissez l'un des deux modes suivants.

- **Désactiver**

Aucune sécurité contre les accès non autorisés. Les utilisateurs ne seront pas invités à installer un nouveau certificat.

- **HTTP et HTTPS**

Dans ce mode, les connexions sécurisées HTTP et HTTPS sont activées.

- **HTTPS uniquement**

Dans ce mode, la connexion sécurisée est assurée uniquement par HTTPS.

Cliquez sur **Enregistrer** pour appliquer et enregistrer les paramètres.

Installer le nouveau certificat

Ouvrez la liste déroulante **Installer le nouveau certificat** et sélectionnez le type de certificat. Choisissez l'un des types suivants.

- **Générer un certificat auto-signé**

Avant d'obtenir un certificat émis par l'autorité de certification, vous pouvez d'abord créer et installer un certificat auto-signé.

Sous **Générer un certificat auto-signé**, cliquez sur **Créer** et donnez les informations requises comme indiqué sous [Fournir les informations de certificat, p. 48](#).

AVIS ! Le certificat auto-signé ne procure pas le même niveau de sécurité élevé que lors de l'utilisation d'un certificat émis par l'autorité de certification.

- **Générer une demande de certificat**

Cliquez sur **Générer une demande de certificat** pour créer une demande de certificat et obtenir un certificat signé de l'autorité de certification. Donnez les renseignements demandés comme indiqué dans la section [Fournir les informations de certificat, p. 48](#).

Lorsque la demande est terminée, l'objet de la demande créée s'affiche dans le champ. Cliquez sur **Propriétés** sous le champ **Objet**, copiez la demande au format PEM et envoyez-la à l'autorité de certification sélectionnée.

Lorsque le certificat signé est renvoyé, téléchargez-le pour l'installer (voir [Télécharger la clé privée/le certificat, p. 48](#)).

Télécharger la clé privée/le certificat

- Procédez de l'une des façons suivantes :
 - Si vous disposez d'un fichier de *clé privée*, cliquez sur **Parcourir** sous **Clé privée** et sélectionnez le fichier.
 - Si vous disposez d'un fichier de *certificat*, cliquez sur **Parcourir** sous **Certificat** et sélectionnez le fichier.
- Cliquez sur **Télécharger** et attendez la fin de l'installation.

Cliquez sur **Enregistrer** pour appliquer et enregistrer les paramètres.

Fournir les informations de certificat

Pour créer un certificat HTTPS auto-signé ou une demande de certificat à l'autorité de certification, renseignez les informations requises.

| Élément d'information | Créer un certificat auto-signé | Créer une demande de certificat |
|-------------------------|--------------------------------|---------------------------------|
| Pays | ✓ | ✓ |
| État ou province | ✓ | ✓ |
| Localité | ✓ | ✓ |
| Organisation | ✓ | ✓ |
| Unité organisationnelle | ✓ | ✓ |
| Nom commun | ✓ | ✓ |
| Jours valides | ✓ | - |

- **Pays**
Indiquez un code de combinaison en deux lettres pour indiquer le pays dans lequel le certificat sera utilisé. Par exemple, tapez « US » pour indiquer les États-Unis.
- **État ou province**
Indiquez la région administrative locale.
- **Localité**
Indiquez les informations géographiques complémentaires.
- **Organisation**
Indiquez le nom de l'organisation à laquelle appartient l'entité identifiée dans « Nom commun ».
- **Unité organisationnelle**
Indiquez le nom de l'unité organisationnelle à laquelle appartient l'entité identifiée dans « Nom commun ».

- **Nom commun**

Indiquez le nom de la personne ou de l'autre entité identifiée par le certificat (souvent le site Web).

- **Jours valides**

Indiquez la période en jours (1 à 9999) pour indiquer la période de validité du certificat.

Cliquez sur **OK** pour enregistrer les informations de certificat une fois le paramètre défini.

Filtre IP

Pour modifier les paramètres du filtre IP, sélectionnez **Système > Sécurité > Filtre IP**.

Le filtre IP vous permet d'autoriser ou de refuser l'accès à la caméra à des adresses IP spécifiques.

Activer le filtre IP

Cochez cette case pour activer la fonction de filtre IP. Une fois activée, l'accès à la caméra des adresses IP répertoriées (IPv4) dans la zone de liste **Adresses IP filtrées** est autorisé ou refusé.

Sélectionnez **Autoriser** ou **Refuser** dans le menu déroulant, puis cliquez sur **Appliquer** pour définir le comportement du filtre IP.

Ajouter une adresse IP

Saisissez l'adresse IP dans l'espace vide situé sous la liste **Adresses IP filtrées**, puis cliquez sur **Ajouter**. L'adresse que vous venez d'ajouter s'affiche dans la liste. Il est possible de spécifier jusqu'à 256 entrées d'adresse IP.

En outre, pour filtrer un groupe d'adresses IP, saisissez une adresse dans l'espace vide suivi d'une barre oblique et d'un nombre compris entre 1 et 31, par exemple, 192.168.2.81/30. Le nombre après la barre oblique peut définir le nombre d'adresses IP à filtrer. Pour plus de détails, reportez-vous à [Exemple : Filtrage d'un groupe d'adresses IP consécutives, p. 49](#) :[Exemple : Filtrage d'un groupe d'adresses IP consécutives, p. 49](#) ci-dessous.

Supprimer une adresse IP

Pour supprimer une adresse IP de la liste **Adresses IP filtrées**, sélectionnez-la et cliquez sur **Supprimer**.

Exemple : Filtrage d'un groupe d'adresses IP consécutives

1. Convertissez 192.168.2.81/30 en nombres binaires (voir [Annexe B : Conversion d'adresses IP de décimales en binaires, p. 106](#) :[Annexe B : Conversion d'adresses IP de décimales en binaires, p. 106](#)). Les nombres binaires sont 11000000.10101000.00000010.01010001. Le nombre « 30 » après la barre oblique fait référence aux 30 premiers chiffres des nombres binaires.

2. Convertissez quelques adresses IP avant et après 192.168.2.81 en nombres binaires. Comparez ensuite leurs 30 premiers chiffres avec les nombres binaires de 192.168.2.81.
 1. Convertissez 192.168.2.80 en nombres binaires. Les nombres binaires sont 11000000.10101000.00000010.01010000. Les 30 premiers chiffres étant les mêmes que pour les nombres binaires 192.168.2.81, l'adresse 192.168.2.80 sera filtrée.
 2. Convertissez 192.168.2.79 en nombres binaires. Les nombres binaires sont 11000000.10101000.00000010.01001111. Les 30 premiers chiffres étant différents des nombres binaires de 192.168.2.81, l'adresse 192.168.2.79 ne sera pas filtrée. Cela signifie également que les adresses IP précédant l'adresse 192.168.2.79 ne seront pas filtrées. Par conséquent, vous pouvez arrêter de convertir les adresses IP avant 192.168.2.79 en nombres binaires.
 3. Répétez la même procédure dans « a » avec les adresses IP après 192.168.2.81. Arrêtez lorsque la situation se produit dans « b ». C'est-à-dire que le 30^e chiffre des nombres binaires de l'adresse IP 192.168.2.84 est différent et qu'elle ne sera pas filtrée.

Par conséquent, les adresses IP 192.168.2.80 à 192.168.2.83 seront filtrées lors de la saisie de 192.168.2.81/30. Le tableau suivant indique clairement que le 30^e chiffre des nombres binaires des adresses IP 192.168.79 et 192.168.84 est différent des autres. Par conséquent, ces deux adresses IP ne seront pas filtrées.

| Adresses IP | Nombres binaires |
|--------------|-------------------------------------|
| 192.168.2.79 | 11000000.10101000.00000010.01001111 |
| 192.168.2.80 | 11000000.10101000.00000010.01010000 |
| 192.168.2.81 | 11000000.10101000.00000010.01010001 |
| 192.168.2.82 | 11000000.10101000.00000010.01010010 |
| 192.168.2.83 | 11000000.10101000.00000010.01010011 |
| 192.168.2.84 | 11000000.10101000.00000010.01010100 |

IEEE 802.1X

Pour modifier les paramètres IEEE 802.1x, sélectionnez **Système > Sécurité > IEEE 802.1X**.

La caméra est autorisée à accéder à un réseau protégé par protocole 802.1X/EAPOL (Extensible Authentication Protocol over LAN).

Sélectionnez **Activé** pour activer la fonction IEEE 802.1X.

Sélectionnez l'un des quatre types de protocole : **EAP-MD5**, **EAP-TLS**, **EAP-TTLS** et **EAP-PEAP**.

Les utilisateurs doivent contacter l'administrateur réseau pour obtenir des certificats, des ID utilisateur et des mots de passe.

Certificat CA

Le certificat CA est créé par l'autorité de certification à des fins d'auto-validation. Téléchargez le certificat pour vérifier l'identité du serveur.

Certificat client/clé privée

Téléchargez le certificat client et la clé privée pour authentifier la caméra elle-même.

Configuration

■ Identité

Saisissez l'identité de l'utilisateur associée au certificat. Vous pouvez utiliser jusqu'à 16 caractères.

■ Mot de passe de clé privée

Saisissez le mot de passe (16 caractères maximum) pour l'identité de l'utilisateur.

Activer IEEE 802.1X

Cochez cette case pour activer IEEE 802.1X.

Cliquez sur **Enregistrer** pour appliquer et enregistrer les paramètres.

Réseau

Pour modifier les paramètres réseau, sélectionnez **Système > Réseau**.

Cliquez sur **Réseau**. Un menu déroulant contenant des onglets tels que **Basic**, **QoS**, **VLAN**, **SNMP** et **UPnP** s'affiche.

Basic

Pour modifier les paramètres de base, sélectionnez **Système > Réseau > Basic**.

Cette page de paramètres permet de définir une nouvelle adresse IP pour la caméra, de configurer d'autres paramètres liés au réseau et d'activer l'adresse IPv6 (si pris en charge par le réseau).

Général

Ce menu permet de configurer une nouvelle adresse IP pour la caméra. Pour configurer une adresse IP, déterminez d'abord le type de réseau. Contactez votre opérateur réseau. Reportez-vous ensuite au type de réseau et suivez les instructions pour configurer l'adresse IP.

AVIS ! Si le type de réseau est PPPoE (Point-to-Point Protocol over Ethernet), procurez-vous le nom d'utilisateur et le mot de passe PPPoE auprès de votre opérateur réseau.

■ Obtenir l'adresse IP automatiquement (DHCP)

Sélectionnez l'élément et cliquez sur **Enregistrer** pour confirmer le nouveau paramètre. Une remarque concernant le redémarrage du système de la caméra s'affiche. Cliquez sur **OK** pour redémarrer le système de la caméra. Une nouvelle adresse IP sera attribuée à la caméra. Fermez le navigateur Web et recherchez la caméra via le programme d'installation : DeviceSearch.exe. Reportez-vous aux étapes ci-dessous pour connecter la caméra via le logiciel « DeviceSearch ».

AVIS ! Avant de rechercher la caméra via DeviceSearch.exe, enregistrez l'adresse MAC de la caméra indiquée sur l'étiquette ou l'emballage de la caméra, en prévision d'une utilisation ou identification ultérieure.

- Double-cliquez sur le programme DeviceSearch.exe.
- À l'ouverture de la fenêtre, cliquez sur **Recherche de périphériques** en haut. Tous les périphériques IP de recherche sont répertoriés sur la page.
- Recherchez la caméra dans la liste par adresse MAC.
- Effectuez ensuite un double-clic ou un clic droit et sélectionnez **Parcourir** pour accéder directement à la caméra via un navigateur Web.
- Une fenêtre d'invite demandant le nom d'utilisateur et le mot de passe s'affiche. Saisissez le nom d'utilisateur et le mot de passe pour vous connecter à la caméra.

■ Utiliser une adresse IP fixe

Sélectionnez l'élément et insérez la nouvelle adresse IP, par exemple, 192.168.7.123. Notez que l'adresse IP insérée doit se trouver dans le même réseau local que l'adresse IP de l'ordinateur. Ensuite, accédez à la passerelle par défaut (expliquée plus loin) et modifiez le paramètre, par exemple, 192.168.7.254. Cliquez sur **Enregistrer** pour confirmer le nouveau paramètre. Une remarque concernant le redémarrage du système s'affiche. Cliquez sur **OK** pour redémarrer le système de la caméra. Patientez 15 secondes. L'adresse IP de la caméra dans la barre d'URL sera modifiée et les utilisateurs devront se reconnecter.

Lorsque vous utilisez une adresse IP statique pour connecter la caméra, vous pouvez y accéder en saisissant l'adresse IP dans la barre d'URL et en appuyant sur la touche **Entrée** du clavier. Vous pouvez également accéder à la caméra via le programme d'installation : DeviceSearch.exe. Reportez-vous aux étapes ci-dessous pour connecter la caméra via le logiciel DeviceSearch avec une adresse IP statique.

- Double-cliquez sur le programme DeviceSearch.exe.
- À l'ouverture de la fenêtre, cliquez sur **Recherche de périphériques** en haut. Tous les périphériques IP de recherche sont répertoriés sur la page.
- Recherchez la caméra par son adresse IP.
- Effectuez ensuite un double-clic ou un clic droit et sélectionnez **Parcourir** pour accéder directement à la caméra via un navigateur Web.
- Une fenêtre d'invite demandant le nom d'utilisateur et le mot de passe s'affiche. Saisissez le nom d'utilisateur et le mot de passe pour vous connecter à la caméra.
 - **Adresse IP**

Ceci est nécessaire pour l'identification réseau.
 - **Masque de sous-réseau**

Permet de déterminer si la destination se trouve dans le même sous-réseau. La valeur par défaut est « 255.255.255.0 ».
 - **Passerelle par défaut**

Il s'agit de la passerelle utilisée pour transférer des images vers des destinations dans différents sous-réseaux. Un paramètre de passerelle non valide ne permet pas la transmission vers des destinations dans un sous-réseau différent.
 - **DNS principal**

Le DNS principal est le serveur de noms de domaine principal qui convertit les noms d'hôtes en adresses IP.

■ DNS secondaire

Le DNS secondaire est un serveur de noms de domaine secondaire qui sauvegarde le DNS principal.

■ Utiliser PPPoE

Pour les utilisateurs PPPoE, entrez le nom d'utilisateur et le mot de passe PPPoE dans les champs de saisie.

Cliquez sur **Enregistrer** pour appliquer et enregistrer les paramètres.

Avancé

Ce qui suit présente le port du serveur Web de la caméra, le port RTSP, le port MJPEG sur HTTP et le port HTTPS.

■ Port du serveur Web

Le port par défaut du serveur Web est 80. La définition par défaut du port du serveur Web sur 80 vous permet de saisir simplement l'adresse IP de la caméra dans la barre d'URL d'un navigateur Web pour connecter la caméra. Lorsque le port du serveur Web est remplacé par un numéro autre que 80, les utilisateurs doivent saisir l'adresse IP de la caméra, suivie du caractère « deux points » et du numéro de port. Par exemple, pour se connecter à une caméra dont l'adresse IP est définie sur 192.168.0.100 et le port du serveur Web sur 8080, il convient de saisir « `http://192.168.0.100 :8080` » dans la barre d'URL.

■ Port RTSP

Le paramètre par défaut du port RTSP est 554; le port RTSP doit être défini sur 554 ou dans la plage 1024 à 65535.

■ MJPEG sur le port HTTP

Ce paramètre utilise toujours le port 80. Pour accéder au flux MJPEG via HTTP, ouvrez `http://<adresse IP>/live/stream<#>`, où <#> est le numéro du flux que vous souhaitez afficher.

■ Port HTTPS

Le paramètre par défaut du port HTTPS est 443; le port HTTPS doit être défini sur 443 ou dans la plage 1024 à 65535.

AVIS ! Assurez-vous que les numéros de port définis ci-dessus sont différents les uns des autres pour éviter tout risque de conflit réseau.

■ URL RTSP

Lorsque les utilisateurs utilisent des lecteurs RTSP pour regarder des flux vidéo en direct, la caméra offre la possibilité de configurer le nom d'accès à la diffusion pour le flux de 1 au flux 4. Le format de diffusion est `rtsp://adresse ip :rtsp port/nom d'accès`. Prenons l'exemple d'une caméra dont l'adresse IP est définie sur 192.168.0.100. Si les utilisateurs saisissent « liveview.1 » dans le champ vide du nom d'accès au flux 1, l'adresse de diffusion du flux 1 sera « `rtsp://192.168.0.100 :554/liveview.1` ».

AVIS ! La longueur maximale du nom d'accès est de 32 caractères; les caractères valides sont A-Z, a-z, 0-9 et !#\$%&'-.@^_~.

AVIS ! Pour obtenir la liste des ports par défaut, reportez-vous à [Annexe C : Liste des ports IP ouverts/fermés](#), p. 108.

Cliquez sur **Enregistrer** pour appliquer et enregistrer les paramètres.

Configuration de l'adresse IPV6

Si le réseau prend en charge IPv6, vous pouvez cocher la case en regard de **Activer IPv6** et cliquer sur **Enregistrer**. Une adresse IPv6 apparaît en regard de **Adresse**, et vous pouvez l'utiliser pour vous connecter à la caméra.

Cliquez sur **Enregistrer** pour appliquer et enregistrer les paramètres.

QoS

Pour modifier les paramètres QoS (*Qualité de service*), sélectionnez **Système > Réseau > QoS**.

La qualité de service (QoS, Quality of Service) permet de fournir des niveaux de service différenciés pour différents types de paquets de trafic, ce qui garantit la livraison des services prioritaires, en particulier en cas de congestion du réseau. En adaptant le modèle DiffServ (Differentiated Services), les flux de trafic sont classés et marqués avec des valeurs DSCP (DiffServ Codepoint), et reçoivent ainsi le traitement de transmission correspondant des routeurs compatibles DiffServ.

Paramètres DSCP

La plage de valeurs DSCP est comprise entre 0 et 63. La valeur DSCP par défaut est 0 (DSCP est désactivé). La caméra utilise les classes QoS suivantes :

■ Gestion DSCP

AVIS ! La classe se compose du trafic HTTP : Navigation Web.

▪ Flux 1~4 DSCP

AVIS ! Vous pouvez définir le DSCP Vidéo de chaque flux.

▪ DSCP Vidéo

La classe se compose d'applications telles que MJPEG sur HTTP, RTP/RTSP et RTSP/HTTP.

AVIS ! Pour activer cette fonction, assurez-vous que les commutateurs/routeurs réseau prennent en charge le mode QoS.

Cliquez sur **Enregistrer** pour appliquer et enregistrer les paramètres.

VLAN

Pour modifier les paramètres VLAN, sélectionnez **Système > Réseau > VLAN**.

Cochez la case **Activer VLAN** pour activer la fonction VLAN. Entrez l'ID du VLAN. La plage d'ID de VLAN autorisée est comprise entre 1 et 4095. La valeur par défaut est 20.

CoS

CoS signifie *Classe de service*. Plus la valeur de CoS est élevée, meilleures sont les performances de transmission. La valeur détermine également la priorité de transmission parmi les trois classes suivantes :

▪ Vidéo en direct

La plage de valeurs est comprise entre 0 et 7.

▪ Gestion

La plage de valeurs est comprise entre 0 et 7.

SNMP

Pour modifier les paramètres SNMP (Simple Network Management Protocol), sélectionnez **Système > Réseau > SNMP**.

La prise en charge du protocole SNMP permet au système de gestion de réseau de contrôler et de gérer la caméra à distance.

SNMP v1/v2

▪ Activer SNMP v1/v2

Sélectionnez la version de SNMP à utiliser en cochant la case.

■ Communauté en lecture

Spécifiez le nom de la communauté qui dispose d'un accès en lecture seule à tous les objets SNMP pris en charge. La valeur par défaut est « public ».

■ Communauté en écriture

Spécifiez le nom de la communauté qui dispose d'un accès en lecture/écriture à tous les objets SNMP pris en charge (à l'exception des objets en lecture seule). La valeur par défaut est « privé ».

SNMP v3

SNMP v3 prend en charge un système de sécurité amélioré qui offre une protection contre les utilisateurs non autorisés et garantit la confidentialité des messages. Les utilisateurs doivent saisir le nom de sécurité, le mot de passe d'authentification et le mot de passe de chiffrement lors de la configuration des connexions de la caméra dans le système de gestion du réseau. Avec SNMP v3, les messages envoyés entre les caméras et le système de gestion du réseau sont chiffrés pour garantir la confidentialité.

■ Activer SNMP v3

Activez SNMP v3 en cochant la case.

■ Nom de sécurité

La longueur maximale du nom de sécurité est de 32 caractères.

AVIS ! Les caractères valides sont A-Z, a-z, 0-9 et !#\$%&'-.@^_~.

■ Type d'authentification

Deux types d'authentification sont disponibles : MD5 et SHA. Sélectionnez **SHA** pour un niveau de sécurité plus élevé.

■ Mot de passe d'authentification

Le mot de passe d'authentification doit comporter au moins 8 caractères. Les caractères saisis s'affichent sous forme de points à des fins de sécurité.

AVIS ! Les caractères valides sont A-Z, a-z, 0-9 et !#\$%&'-.@^_~.

■ Type de chiffrement

Deux types de chiffrement sont disponibles : DES et AES. Sélectionnez **AES** pour un niveau de sécurité supérieur.

■ **Mot de passe de chiffrement**

La longueur minimale du mot de passe de chiffrement est de 8 caractères et la longueur maximale est de 512 caractères. Les caractères saisis s'affichent sous forme de points à des fins de sécurité. Le mot de passe de chiffrement peut également être laissé vide. Cependant, les messages ne seront pas chiffrés pour protéger la confidentialité.

AVIS ! Les caractères valides sont A-Z, a-z, 0-9 et !#\$%&'-.@^_~.

Traps (format d'alerte) pour SNMP v1/v2/v3

Les traps sont utilisés par la caméra pour envoyer des messages à un système de gestion en cas d'événements importants ou de changements d'état.

■ **Activer les traps**

Cochez la case pour activer le reporting de traps.

■ **Adresse de trap**

Saisissez l'adresse IP du serveur de gestion.

■ **Communauté de trap**

Indiquez la communauté à utiliser lors de l'envoi d'un message trap au système de gestion.

Option de trap

■ **Démarrage à chaud**

Un trap SNMP de démarrage à chaud signifie que le périphérique SNMP, c.-à-d. la caméra IP, effectue le rechargement du logiciel.

Cliquez sur **Enregistrer** pour appliquer et enregistrer les paramètres.

UPnP

Pour modifier les paramètres UPnP, sélectionnez **Système > Réseau > UPnP**.

Paramètre UPnP

■ **Activer UPnP**

Lorsque UPnP est activé, chaque fois que la caméra est présentée au réseau LAN, l'icône des caméras connectées s'affiche dans les favoris réseau pour permettre un accès direct.

AVIS ! Pour activer cette fonction, assurez-vous que le composant UPnP est installé sur l'ordinateur. Veuillez consulter l'[Annexe A : Installation des composants de l'UPnP, p. 106](#) pour connaître la procédure d'installation.

■ Activer le transfert de port UPnP

Lorsque le transfert de port UPnP est activé, la caméra est autorisée à ouvrir automatiquement le port du serveur Web sur le routeur.

AVIS ! Pour activer cette fonction, assurez-vous que le routeur prend en charge UPnP et que le protocole est activé.

■ Nom descriptif

Définissez un nom pour l'identité de la caméra.

Cliquez sur **Enregistrer** pour appliquer et enregistrer les paramètres.

OpenVPN

Cette caméra utilise [OpenVPN](#) pour implémenter un réseau privé virtuel (VPN). Un VPN établit des connexions point à point ou site à site sécurisées entre les réseaux et les ordinateurs (par exemple, pour les travailleurs distants). Votre administrateur de passerelle VPN fournira les valeurs des paramètres ci-dessous.

■ OpenVPN

Sélectionnez **Activé** pour activer le VPN.

■ Adresse du serveur

Saisissez l'adresse IP ou le nom DNS de la passerelle VPN que vous souhaitez utiliser.

■ Port du serveur

Saisissez le port du serveur de la passerelle VPN spécifiée.

■ Protocole de communication

Sélectionnez le type de protocole pour la passerelle VPN spécifiée.

■ Chiffrement

Sélectionnez le chiffrement utilisé pour coder les données réseau.

■ Certificat CA

Cliquez sur **Parcourir** pour charger un nouveau fichier de certificat d'autorité de certification (CA) (pour plus de détails, adressez-vous à votre administrateur VPN).

■ Certificat client

Cliquez sur **Parcourir** pour charger un nouveau fichier de certificat client (pour plus de détails, adressez-vous à votre administrateur VPN).

■ Clé privée

Cliquez sur **Parcourir** pour charger un nouveau fichier de clé privée (pour plus de détails, adressez-vous à votre administrateur VPN).

Cliquez sur **Enregistrer** pour appliquer et enregistrer les paramètres.

Bonjour

Bonjour (également connu sous le nom de [Zero Configuration Networking](#) ou *zeroconf*) est une méthode permettant d'établir des réseaux pair à pair automatiques (c'est-à-dire sans services réseau dédiés, tels que les serveurs DHCP ou DNS).

Cochez la case **Activer Bonjour** pour utiliser cette fonction.

Cliquez sur **Enregistrer** pour appliquer et enregistrer les paramètres.

DDNS

Pour modifier les paramètres DDNS, sélectionnez **Système > DDNS**.

Le système DDNS (Dynamic Domain Name System) permet de synchroniser en permanence un nom d'hôte avec une adresse IP dynamique. En d'autres termes, il permet à ceux qui utilisent une adresse IP dynamique d'être associés à un nom de domaine statique afin que d'autres puissent s'y connecter par nom.

- **Activer DDNS**

Cochez l'élément pour activer DDNS.

- **Fournisseur**

Sélectionnez un hôte DDNS dans la liste des fournisseurs.

- **Nom d'hôte**

Saisissez le nom de domaine enregistré dans le champ.

- **Nom d'utilisateur/e-mail**

Saisissez le nom d'utilisateur ou l'adresse e-mail requis par le fournisseur DDNS pour l'authentification.

- **Mot de passe/clé**

Saisissez le mot de passe ou la clé requis par le fournisseur DDNS pour l'authentification.

Messagerie

Pour modifier les paramètres de messagerie, sélectionnez **Système > Messagerie**.

L'administrateur peut envoyer un e-mail via le protocole SMTP (Simple Mail Transfer Protocol) lorsqu'une alarme est déclenchée. SMTP est un protocole d'envoi d'e-mails entre serveurs. SMTP est un protocole texte relativement simple, où un ou plusieurs destinataires d'un message sont spécifiés et où le texte du message est transféré.

Deux ensembles de SMTP peuvent être configurés. Chaque ensemble comprend les paramètres Serveur SMTP, Nom du compte, Mot de passe et Adresse e-mail. Pour le serveur SMTP, contactez le fournisseur de services réseau pour obtenir des informations plus spécifiques.

Cliquez sur **Enregistrer** lorsque vous avez terminé. Cliquez ensuite sur **Tester** pour vérifier la connexion entre la caméra et le serveur SMTP spécifié.

FTP

Pour modifier les paramètres FTP, sélectionnez **Système > FTP**.

L'administrateur peut configurer la caméra pour qu'elle envoie les messages d'alarme à un site FTP (File Transfer Protocol) spécifique lorsqu'une alarme est déclenchée. Vous pouvez attribuer un message d'alarme à deux sites FTP maximum. Saisissez les détails FTP dans les champs respectifs, soit le nom du serveur, le port du serveur, le nom d'utilisateur, le mot de passe et le dossier distant.

Cliquez sur **Enregistrer** lorsque vous avez terminé. Cliquez ensuite sur **Tester** pour vérifier la connexion entre la caméra et le serveur FTP spécifié.

HTTP

Pour modifier les paramètres HTTP, sélectionnez **Système > HTTP**.

Un serveur de notification HTTP peut écouter les messages de notification en provenance des caméras au moyen d'événements déclenchés. Saisissez les détails HTTP dans les champs respectifs, soit le nom du serveur (par exemple, <http://192.168.0.100/admin.php>), le nom d'utilisateur et le mot de passe. Les notifications d'**alarme** déclenchée et de **détection de mouvement** peuvent être envoyées au serveur HTTP spécifié.

Cliquez sur **Enregistrer** pour appliquer et enregistrer les paramètres.

AVIS ! Reportez-vous à **Événements > Application > Envoyer une notification HTTP**, p. 65 pour les paramètres de notification HTTP.

Événements (paramètres d'alarme)

Pour modifier les paramètres d'événements, sélectionnez **Système > Événements**. Vous verrez les sections suivantes :

- **Application**
- **Détection de mouvement**
- **Détection des pannes réseau**

- **Anti-vandalisme**
- **Événement périodique**
- **Déclenchement manuel**

Actions déclenchées (communes à tous les types d'événement)

Les actions d'alarme suivantes peuvent être déclenchées par la caméra lorsqu'elle détecte l'événement correspondant.

AVIS ! Selon les fonctions de la caméra et les paramètres spécifiques, certaines actions peuvent ne pas être disponibles (par exemple, FTP n'est disponible que si un site FTP a été spécifié).

- **Activer la sortie d'alarme (élevée/faible)**

Sélectionnez ces éléments pour activer les sorties du relais d'alarme.

- **Filtre infrarouge**

Sélectionnez l'élément et le filtre infrarouge (IR Cut filter, ICR) de la caméra sera supprimé (on) ou bloqué (off) au déclenchement de l'entrée d'alarme. Cette fonction n'est disponible que pour les modèles avec filtre infrarouge.

AVIS ! La [Fonction infrarouge, p. 99](#) ne peut pas être définie sur le mode **Auto** si cette action déclenchée est activée.

- **Envoyer un message d'alarme par FTP/e-mail**

L'administrateur peut choisir d'envoyer un message d'alarme par FTP et/ou par e-mail en cas de détection audio.

■ Charger une image par FTP

Sélectionnez cet élément pour que l'administrateur puisse attribuer un site FTP et configurer divers paramètres. En cas de détection audio, les images d'événements seront téléchargées sur le site FTP désigné. Notez que pour activer cette fonction, l'un des flux doit être défini sur MJPEG; sinon, cette fonction sera grisée et ne sera pas accessible.

La fonction **Tampon pré-déclenchement** permet aux utilisateurs de vérifier la situation à l'origine du déclenchement. La fréquence d'image dans le **tampon pré-déclenchement** peut être prédéterminée. D'autre part, le **tampon post-déclenchement** permet aux utilisateurs de télécharger une certaine quantité d'images après un événement audio.

AVIS ! Le **tampon de pré-déclenchement** est généralement compris entre 1 et 20 images. Cependant, la plage changera en conséquence si la fréquence d'images de MJPEG sur **Streaming > Vidéo Configuration** est de 6 ou moins.

Cochez la case **Continuer le téléchargement d'images** pour télécharger les images déclenchées pendant un certain temps ou continuer le téléchargement jusqu'à la désactivation du déclencheur. Sélectionnez **Charger pendant __ s** et saisissez la durée dans le champ vide. Les images pour la durée définie sont téléchargées sur le FTP lorsque l'événement audio se produit. La plage de réglage est comprise entre 1 et 99999 s. Sélectionnez **Télécharger pendant que le déclencheur est actif** pour que les images continuent d'être téléchargées sur le FTP pendant que le déclencheur est actif jusqu'à l'arrêt de l'événement. Définissez la fréquence d'image comme fréquence d'image de téléchargement. La plage de réglage est comprise entre 1 et 15 images par seconde.

AVIS ! Assurez-vous que la configuration du FTP est terminée. Reportez-vous à la section FTP pour plus de détails.

■ Télécharger une image par e-mail

Sélectionnez cet élément pour que l'administrateur puisse attribuer une adresse e-mail et configurer divers paramètres. En cas de détection audio, les images d'événements sont envoyées à l'adresse e-mail désignée. Notez que pour activer cette fonction, l'un des flux doit être défini sur MJPEG; sinon, cette fonction sera grisée et ne sera pas accessible.

La fonction **Tampon pré-déclenchement** permet aux utilisateurs de vérifier la situation à l'origine du déclenchement. La fréquence d'image dans le **tampon pré-déclenchement** peut être prédéterminée. D'autre part, le **tampon post-déclenchement** permet aux utilisateurs de télécharger une certaine quantité d'images après l'événement audio.

AVIS ! Le **tampon de pré-déclenchement** est généralement compris entre 1 et 20 images. Cependant, la plage changera en conséquence si la fréquence d'images de MJPEG sur **Streaming > Video Configuration** est de 6 ou moins.

Cochez la case **Continuer le téléchargement d'images** pour télécharger les images déclenchées pendant un certain temps ou continuer le téléchargement jusqu'à la désactivation du déclencheur. Sélectionnez **Charger pendant ___ s** et saisissez la durée dans le champ vide. Les images pour la durée définie sont téléchargées par e-mail lorsque l'événement audio se produit. La plage de réglage est comprise entre 1 et 99999 s. Sélectionnez **Télécharger pendant l'activation du déclencheur** pour que les images continuent d'être téléchargées vers un e-mail pendant l'activation du déclencheur jusqu'à l'arrêt de l'événement. Définissez la fréquence d'image comme fréquence d'image de téléchargement. La plage de réglage est comprise entre 1 et 15 images par seconde.

AVIS ! Assurez-vous que la configuration SMTP est terminée. Reportez-vous à la section « Messagerie » pour plus de détails.

■ Télécharger l'image sur la carte SD

Sélectionnez cet élément pour que les images soient téléchargées périodiquement sur la carte SD. Notez que pour activer cette fonction, l'un des flux doit être défini sur MJPEG; sinon, cette fonction sera grisée et ne sera pas accessible.

La fonction **Tampon pré-déclenchement** permet de définir le nombre d'images à télécharger avant le moment déclenché. La fonction **Tampon post-déclenchement** permet de définir le nombre d'images à télécharger après le moment déclenché.

AVIS ! Le **tampon de pré-déclenchement** est généralement compris entre 1 et 20 images. Cependant, la plage changera en conséquence si la fréquence d'images de MJPEG sur **Streaming > Video Configuration** est de 6 ou moins.

AVIS ! Avant d'implémenter l'option **Télécharger l'image sur la carte SD**, assurez-vous que la carte SD est correctement détectée et installée. Pour plus d'informations, reportez-vous à **Gestion du stockage > Carte SD > Informations sur le périphérique**.

■ Envoyer une notification HTTP

Cochez cet élément, sélectionnez l'adresse HTTP de destination et spécifiez les paramètres pour les notifications d'événements par **détection audio** déclenchée. Lorsqu'une alarme est déclenchée, la notification peut être envoyée au serveur HTTP spécifié.

Par exemple, si le paramètre personnalisé est défini sur « action=1&group=2 » et que le nom du serveur HTTP est « http://192.168.0.1/admin.php », la notification est envoyée au serveur HTTP sous la forme « http://192.168.0.1/admin.php ? action=1&group=2 » lorsque l'alarme est déclenchée.

■ Enregistrer un clip vidéo

Cochez cet élément et sélectionnez un type de stockage d'enregistrement vidéo, **Carte SD** ou **NAS** (Network-Attached Storage). L'enregistrement de la détection audio est stocké sur une carte microSD/SD ou sur le NAS en cas de détection audio.

La fonction d'enregistrement du **tampon pré-déclenchement** permet aux utilisateurs de vérifier la situation à l'origine du déclenchement. L'intervalle de temps du tampon pré-déclenchement est compris entre 1 et 3 s. Sélectionnez **Charger pendant ___ s** pour définir la durée d'enregistrement après le déclenchement audio. La plage de réglage est comprise entre 1 et 99999 s. Sélectionnez **Télécharger pendant que le déclencheur est actif** pour enregistrer la vidéo déclenchée jusqu'à la désactivation du déclencheur.

AVIS ! Assurez-vous que l'enregistrement local (avec carte microSD/SD) ou l'enregistrement à distance (avec NAS) est activé pour que cette fonction puisse être mise en œuvre. Reportez-vous à la section « Enregistrement » pour plus de détails.

Nom de fichier

Entrez un nom de fichier dans l'emplacement vide, par exemple image.jpg. Le format du nom de fichier de l'image téléchargée peut être défini dans cette section. Veuillez sélectionner celui qui répond aux exigences.

- **Ajouter le suffixe de date/heure**

Nom du fichier : imageAAMMJJ_HHNNSS_XX.jpg

A : année, M : mois, J : jour

H : heure, N : minute, S : seconde

X : numéro de séquence

- **Ajouter un suffixe de numéro de séquence (pas de valeur maximale)**

Nom du fichier : imageXXXXXXX.jpg

X : numéro de séquence

- **Ajouter le suffixe du numéro de séquence jusqu'à #, puis recommencer**

Nom du fichier : imageXX.jpg

X : numéro de séquence

AVIS ! Le suffixe du nom de fichier se termine au numéro défini. Par exemple, si le paramètre est jusqu'à 10, le nom de fichier commence à partir de 00, se termine à 10, puis recommence du début.

- **Remplacer**

L'image d'origine du site FTP sera écrasée par le nouveau fichier téléchargé avec un nom de fichier statique.

Cliquez sur **Enregistrer** pour appliquer et enregistrer les paramètres.

Application

Pour modifier les paramètres d'application, sélectionnez **Système > Événements > Application**.

La caméra prend en charge une entrée d'alarme et une sortie de relais pour la coopération avec le système d'alarme afin de capturer les images d'événements. Reportez-vous à la définition des broches d'alarme ci-dessous pour connecter les dispositifs d'alarme à la caméra si nécessaire.

Commutateur d'alarme

Le réglage par défaut de la fonction du commutateur d'alarme est **Désactivé**. Activez la fonction en sélectionnant **Activé**. Vous pouvez également activer la fonction selon la programmation définie précédemment dans la page de configuration **Programmation**. Sélectionnez **Par programmation** et cliquez sur **Veuillez sélectionner...** pour choisir la programmation souhaitée dans le menu déroulant.

Type d'alarme

Sélectionnez un type d'alarme, **Fermeture normale** ou **Ouverture normale**, correspondant à l'application de l'alarme.

Action déclenchée

Reportez-vous à la section [Actions déclenchées \(communes à tous les types d'événement\)](#), p. 62 pour plus d'informations sur les différentes actions pouvant être déclenchées.

Cliquez sur **Enregistrer** pour appliquer et enregistrer les paramètres.

Détection de mouvement

Pour modifier les paramètres de détection de mouvement, sélectionnez **Système > Événements > Détection de mouvement**.

La fonction de détection de mouvement permet à la caméra de détecter les mouvements suspects et de déclencher des alarmes en comparant les pixels d'échantillonnage dans la zone de détection de deux images en temps réel consécutives. Lorsque le volume de mouvement dans la zone de détection atteint/dépasse la valeur de seuil de sensibilité déterminée, l'alarme se déclenche.

La fonction prend en charge jusqu'à 4 ensembles de paramètres de détection de mouvement. Les paramètres peuvent être choisis dans le menu déroulant « Détection de mouvement ».

Détection de mouvement

Par défaut, la détection de mouvement est définie sur **Désactivée**. Sélectionnez **Activé** pour activer cette fonction.

Vous pouvez également activer la fonction selon la programmation définie précédemment dans la page de configuration **Programmation**. Sélectionnez **Par programmation** et cliquez sur **Veillez sélectionner...** pour choisir la programmation souhaitée dans le menu déroulant.

Peinture de région de mouvement

La caméra divise la zone de détection en 1 200 grilles de détection (40 x 30); vous pouvez tracer la zone de détection de mouvement à l'aide du pinceau.

Cochez la case **Activer le pinceau** et sélectionnez la taille du pinceau, 1 x 1, 3 x 3 ou 5 x 5. Cliquez ensuite avec le bouton gauche et faites glisser le curseur pour tracer la région de détection choisie. Pour effacer la zone de détection tracée, cliquez avec le bouton gauche et faites glisser le curseur sur les grilles colorées.

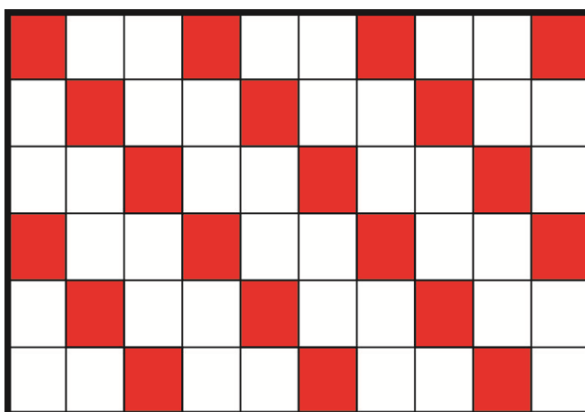


Paramètres de détection de mouvement

Les utilisateurs peuvent régler divers paramètres de détection de mouvement dans cette section.

- **Intervalle de pixel d'échantillonnage [1-10] :**

Cet élément permet d'examiner les différences entre deux images. Vous pouvez configurer l'intervalle de pixel d'échantillonnage. La valeur par défaut est 1. Par exemple, si les utilisateurs définissent l'intervalle sur 3, le système de caméra IP prend un pixel d'échantillonnage tous les 3 pixels de chaque ligne et de chaque colonne dans la zone de détection (voir la figure ci-dessous). L'alarme se déclenche lorsque des différences sont détectées.



■ Niveau de détection [1-100] :

Vous pouvez configurer le niveau de détection pour chaque pixel d'échantillonnage. Le niveau de détection indique dans quelle mesure la caméra peut accepter les différences entre deux pixels d'échantillonnage. Plus la valeur est faible, plus de petits mouvements sont détectés. Le paramètre par défaut est 10.

■ Niveau de sensibilité [1-100] :

Le niveau par défaut est 80, ce qui signifie que si 20 % ou plus de pixels d'échantillonnage détectés sont différents, le système détectera le mouvement. Plus la valeur est élevée, plus la sensibilité est élevée. Par ailleurs, plus la valeur est élevée, plus la ligne horizontale rouge dans la fenêtre d'indication de mouvement est basse.

■ Intervalle en secondes [0-7200] :

Les utilisateurs peuvent régler l'intervalle entre chaque mouvement détecté. L'intervalle par défaut est 10.

Barre d'indication de mouvement

Lorsque la fonction de détection de mouvement est activée et que le mouvement est détecté, les signaux s'affichent sur la barre d'indication de mouvement. La barre d'indication de mouvement apparaît en rouge ou en vert lorsqu'un mouvement se produit dans la zone de détection.

Le vert indique que le mouvement en cours est détecté et ne dépasse pas le seuil du niveau de détection et du niveau de sensibilité. Aucune alarme n'est déclenchée.



Le rouge indique que le mouvement en cours dépasse le seuil du niveau de détection et du niveau de sensibilité. L'alarme est déclenchée.



Action déclenchée

Reportez-vous à la section [Actions déclenchées \(communes à tous les types d'événement\)](#), p. 62 pour plus d'informations sur les différentes actions pouvant être déclenchées.

Cliquez sur **Enregistrer** pour appliquer et enregistrer les paramètres.

Détection des pannes réseau

Pour modifier les paramètres de détection des pannes réseau, sélectionnez **Système > Événements > Détection des pannes réseau**.

La détection des pannes réseau permet à la caméra d'envoyer périodiquement une requête ping à un autre périphérique IP (NVR, VSS, Video Server, etc.) au sein du réseau et génère certaines actions en cas de panne réseau, lorsque, par exemple, un serveur vidéo est déconnecté.

Capable d'implémenter l'enregistrement local (via une carte microSD/SD) ou à distance (via le NAS) en cas de panne réseau, la caméra peut servir de dispositif d'enregistrement de secours pour le système de surveillance.

Commutateur de détection

Le paramètre par défaut de la fonction du commutateur de détection est **Désactivé**. Activez la fonction en sélectionnant **Activé**. Vous pouvez également activer la fonction selon l'horaire de programmation précédemment défini dans la page **Programmation**. Sélectionnez **Par programmation** et cliquez sur **Veillez sélectionner...** pour choisir la programmation souhaitée dans le menu déroulant.

Type de détection

Saisissez l'adresse du périphérique IP et la période de ping. La caméra envoie une requête ping au périphérique IP toutes les N minutes. Après trois tentatives échouées, l'alarme se déclenche. L'intervalle de ping est compris entre 1 et 99 min.

Action déclenchée

Reportez-vous à la section [Actions déclenchées \(communes à tous les types d'événement\)](#), p. 62 pour plus d'informations sur les différentes actions pouvant être déclenchées.

Cliquez sur **Enregistrer** pour appliquer et enregistrer les paramètres.

Anti-vandalisme

Pour modifier les paramètres d'anti-vandalisme, sélectionnez **Système > Événements > Anti-vandalisme**.

La fonction d'alarme d'anti-vandalisme aide la caméra IP à éviter toute effraction (redirection délibérée, blocage, jet de peinture, cache de l'objectif, etc.) par l'analyse vidéo et la réaction à de tels événements en envoyant des notifications ou en téléchargeant des instantanés vers la ou les destinations spécifiées.

La détection d'anti-vandalisme de la caméra est réalisée en mesurant les différences entre les anciennes images vidéo (qui sont stockées dans des tampons) et les images plus récentes.

Alarme anti-vandalisme

Le paramètre par défaut de la fonction « Alarme d'anti-vandalisme » est **Désactivé**. Activez la fonction en sélectionnant **Activé**. Vous pouvez également activer la fonction selon la programmation définie précédemment dans la page de configuration **Programmation**. Sélectionnez **Par**

programmation et cliquez sur **Veillez sélectionner...** pour choisir la programmation souhaitée dans le menu déroulant.

Durée d'anti-vandalisme

La durée minimale de la fonction d'anti-vandalisme correspond au temps nécessaire à l'analyse vidéo pour déterminer si une altération de la caméra s'est produite. La durée minimale peut également s'interpréter comme la définition du seuil d'altération; une durée plus longue représente un seuil plus élevé. La durée de la fonction paramétrable d'anti-vandalisme est comprise entre 10 et 3 600 s. La valeur par défaut est 20 s.

Action déclenchée

Reportez-vous à la section [Actions déclenchées \(communes à tous les types d'événement\)](#), p. 62 pour plus d'informations sur les différentes actions pouvant être déclenchées.

Cliquez sur **Enregistrer** pour appliquer et enregistrer les paramètres.

Événement périodique

Pour modifier les paramètres d'événement périodique, sélectionnez **Système > Événements > Événement périodique**.

Le paramètre Événement périodique vous permet de configurer la caméra pour qu'elle télécharge périodiquement des images vers un site FTP ou une adresse e-mail. Par exemple, si l'intervalle de temps est défini sur 60 secondes, la caméra télécharge les images sur le site FTP ou l'adresse e-mail toutes les 60 secondes. Les images à télécharger sont celles présentes avant et après le moment déclenché. Vous pouvez définir le nombre d'images à télécharger dans la section **Action déclenchée** de cette page de paramètres.

Événement périodique

Le paramètre par défaut de la fonction « Événement périodique » est **Désactivé**. Activez la fonction en sélectionnant **Activé**.

Intervalle de temps

La valeur par défaut de l'intervalle de temps est de 60 secondes. La plage de réglage de l'intervalle de temps est comprise entre 60 et 3 600 secondes.

Action déclenchée

Reportez-vous à la section [Actions déclenchées \(communes à tous les types d'événement\)](#), p. 62 pour plus d'informations sur les différentes actions pouvant être déclenchées.

Cliquez sur **Enregistrer** pour appliquer et enregistrer les paramètres.

Déclenchement manuel

Pour modifier les paramètres de déclenchement manuel, sélectionnez **Système > Événements > Déclenchement manuel**.

Le paramètre de déclenchement manuel permet de télécharger les images ou vidéos actuelles vers la destination désignée, par exemple un site FTP ou une adresse e-mail. L'administrateur peut spécifier les actions déclenchées à effectuer lorsque les utilisateurs cliquent sur le bouton « Déclenchement manuel ». Toutes les options sont répertoriées ci-dessous.

Déclenchement manuel

Le réglage par défaut de la fonction de déclenchement manuel est **Désactivé**. Activez la fonction en sélectionnant **Activé**. Une fois la fonction de déclenchement manuel activée, cliquez sur le bouton « Déclenchement manuel » de la page d'accueil pour commencer à télécharger les données. Cliquez à nouveau pour arrêter le téléchargement.

Action déclenchée

Reportez-vous à la section [Actions déclenchées \(communes à tous les types d'événement\)](#), p. 62 pour plus d'informations sur les différentes actions pouvant être déclenchées.

Cliquez sur **Enregistrer** pour appliquer et enregistrer les paramètres.

Gestion du stockage

Pour modifier les paramètres de gestion du stockage, sélectionnez **Système > Gestion du stockage**. Cliquez sur **Gestion du stockage**. Un menu déroulant contenant les onglets **Carte SD** et **Partage réseau** s'affiche.

Carte SD

Pour modifier les paramètres de la carte SD, sélectionnez **Système > Gestion du stockage > Carte SD**.

Vous pouvez mettre en œuvre l'enregistrement local sur la carte microSD/SDHC/SDXC jusqu'à 1 TB. Cette page affiche les informations de capacité du support de stockage et une liste de tous les fichiers d'enregistrement présents sur la carte mémoire. Vous pouvez également formater le support de stockage et mettre en œuvre le nettoyage automatique des enregistrements à partir de la page de configuration.

Pour mettre en œuvre l'enregistrement sur un support de stockage, accédez à la page **Enregistrement** (voir [Enregistrement](#), p. 76).

AVIS ! Formatez le support de stockage lors de sa première utilisation. Le formatage est également nécessaire lorsque le support de stockage est utilisé sur une caméra et transféré ensuite sur une autre caméra dont la plateforme logicielle est différente.

Il est déconseillé d'effectuer un enregistrement continu 24 h/24 et 7 j/7 sur une carte microSD/SD, car les opérations continues de lecture/écriture de données à long terme ne sont généralement pas possibles avec ce type de carte. Pour plus d'informations sur la fiabilité et la durée de vie de la carte microSD/SD, contactez son fabricant.

Informations sur le périphérique

Une fois le support de stockage inséré dans la caméra, les informations sur la carte, telles que la capacité de mémoire et l'état, s'affichent dans **Informations sur le périphérique**.

Source d'enregistrement

Sélectionnez un flux vidéo à définir comme source d'enregistrement. Le format par défaut du flux vidéo est **Flux 1**. Sélectionnez un flux préféré dans la liste déroulante.

Cliquez sur **Enregistrer** pour appliquer et enregistrer les paramètres.

Format du nom de fichier d'enregistrement

Sélectionnez un format comme format du nom de fichier d'enregistrement. Le format du nom de fichier d'enregistrement par défaut est **Heure de début uniquement**. Sélectionnez un format préféré dans la liste déroulante.

Cliquez sur **Enregistrer** pour appliquer et enregistrer les paramètres.

Configuration du périphérique

Cliquez sur **Formater** pour formater le support de stockage.

Deux systèmes de fichiers sont fournis : **vfat** (par défaut) et **ext4**. Il est recommandé de sélectionner **ext4** comme système de fichiers pour des performances stables et de meilleure qualité.

Configuration du nettoyage de disque

Cochez **Activer le nettoyage automatique du disque**, puis spécifiez l'intervalle **1 à 999 jour(s)** ou **1 à 142 semaine(s)** et les limites de stockage **1 à 99 %** pour configurer les paramètres de nettoyage du disque.

Cliquez sur **Enregistrer** pour appliquer et enregistrer les paramètres.

Liste d'enregistrements

Entrez la période dans les champs de date et cliquez sur **Rechercher**. Sélectionnez **Vidéo/JPEG**; chaque fichier vidéo/image du support de stockage apparaît dans la liste des enregistrements. La taille maximale du fichier est de 60 Mo/par fichier.

Lorsque le mode d'enregistrement est défini sur **Toujours** (enregistrement consécutif) et que l'enregistrement sur le support de stockage peut également être activé par des événements déclenchés, le système met immédiatement en œuvre l'enregistrement des événements sur la carte mémoire. Une fois l'enregistrement des événements terminé, la caméra revient au mode d'enregistrement normal.

■ **Supprimer**

Pour supprimer un fichier, sélectionnez-le d'abord, puis cliquez sur le bouton **Supprimer**.

■ **Trier**

Cliquez sur **Trier** pour afficher les fichiers de la liste d'enregistrements par nom et par ordre de date.

La lettre majuscule au début d'un nom indique le type d'enregistrement :

| Original | Type d'enregistrement | Original | Type d'enregistrement |
|-----------------|------------------------------|-----------------|------------------------------|
| A | Alarme | S | Événement périodique |
| M | Mouvement | R | Enregistrement régulier |
| N | Panne réseau | V | Déclenchement manuel |
| T | Anti-vandalisme | U | Détection audio |

■ **Téléchargement**

Pour ouvrir/télécharger un clip/une image vidéo, sélectionnez d'abord le fichier, puis cliquez sur **Télécharger** sous le champ de la liste d'**enregistrements**. La fenêtre du fichier sélectionné s'affiche. Cliquez sur le fichier AVI/JPEG pour le télécharger vers un emplacement spécifié.

Partage réseau (NAS)

Pour modifier les paramètres de partage réseau, sélectionnez **Système > Gestion du stockage > Partage réseau**.

Vous pouvez stocker les vidéos enregistrées dans un dossier de partage réseau ou NAS (Network-Attached Storage). Un périphérique NAS est utilisé pour le stockage et le partage de données via le réseau. Cette page affiche les informations de capacité du périphérique réseau et une liste d'enregistrements contenant tous les fichiers d'enregistrement présents sur le périphérique réseau. Vous pouvez également formater le NAS et mettre en œuvre le nettoyage automatique de l'enregistrement via la page de configuration.

Informations sur le périphérique

Lorsqu'un NAS est correctement installé, les informations sur le périphérique, telles que la capacité de mémoire et l'état, s'affichent dans **Informations sur le périphérique**.

Paramètre de stockage

L'administrateur peut configurer la caméra pour qu'elle envoie les messages d'alarme à un site NAS spécifique lorsqu'une alarme est déclenchée. Saisissez dans les champs les détails du périphérique réseau, notamment l'hôte (l'adresse IP du NAS), le partage (le nom de dossier NAS), le nom d'utilisateur et le mot de passe.

Cliquez sur **Enregistrer** pour appliquer et enregistrer les paramètres.

Outils de stockage

Cliquez sur **Formater** pour formater le NAS.

Source d'enregistrement

Sélectionnez un flux vidéo à définir comme source d'enregistrement. Le format par défaut du flux vidéo est **Flux 1**. Sélectionnez un flux préféré dans la liste déroulante.

Cliquez sur **Enregistrer** pour appliquer et enregistrer les paramètres.

Format du nom de fichier d'enregistrement

Sélectionnez un format à définir comme format du nom de fichier d'enregistrement. Le format du nom de fichier d'enregistrement par défaut est **Heure de début uniquement**. Sélectionnez un format préféré dans la liste déroulante.

Cliquez sur **Enregistrer** pour appliquer et enregistrer les paramètres.

Configuration du nettoyage de disque

Cochez **Activer le nettoyage automatique du disque**, puis spécifiez l'intervalle **1 à 999 jour(s) ou 1 à 142 semaine(s)** et les limites de stockage **1 à 99 %** pour configurer les paramètres de nettoyage du disque.

Cliquez sur **Enregistrer** pour confirmer les paramètres.

Liste d'enregistrements

Chaque fichier vidéo du partage réseau est répertorié dans la liste enregistrements. La taille maximale du fichier est de 60 Mo/par fichier.

Lorsque le mode d'enregistrement est défini sur **Toujours** (enregistrement consécutif) et que l'enregistrement NAS peut également être activé par des événements déclenchés, le système met immédiatement en œuvre l'enregistrement des événements sur le NAS. Une fois l'enregistrement des événements terminé, la caméra revient au mode d'enregistrement normal.

- **Supprimer**

Pour supprimer un fichier, sélectionnez-le d'abord, puis cliquez sur **Supprimer**.

■ **Trier**

Cliquez sur **Trier** pour afficher les fichiers de la liste d'enregistrements par nom et par ordre de date.

La lettre majuscule au début d'un nom indique le type d'enregistrement :

| Original | Type d'enregistrement | Original | Type d'enregistrement |
|----------|-----------------------|----------|-------------------------|
| A | Alarme | S | Événement périodique |
| M | Mouvement | R | Enregistrement régulier |
| N | Panne réseau | V | Déclenchement manuel |
| T | Anti-vandalisme | U | Détection audio |

■ **Téléchargement**

Pour ouvrir/télécharger un clip vidéo, sélectionnez d'abord le fichier, puis cliquez sur **Télécharger** sous le champ de la liste d'enregistrements. La fenêtre du fichier sélectionné s'affiche. Cliquez sur le fichier AVI pour lire directement la vidéo dans le lecteur ou la télécharger à un emplacement spécifié.

Enregistrement

Pour modifier les paramètres d'enregistrement, sélectionnez **Système > Enregistrement**.

Dans la page de configuration **Enregistrement**, vous pouvez spécifier le programme d'enregistrement correspondant aux exigences de surveillance actuelles.

Recording

Recording Storage

SD Card
 Network Share

Recording Schedule

Disable
 Always
 Only during time frame

| | Weekday | Start time | Duration |
|----|---------------|------------|----------|
| 1 | O - - - - - O | 00:00 | 24:00 |
| 2 | - - - - - | ---- | ---- |
| 3 | - - - - - | ---- | ---- |
| 4 | - - - - - | ---- | ---- |
| 5 | - - - - - | ---- | ---- |
| 6 | - - - - - | ---- | ---- |
| 7 | - - - - - | ---- | ---- |
| 8 | - - - - - | ---- | ---- |
| 9 | - - - - - | ---- | ---- |
| 10 | - - - - - | ---- | ---- |

Sun Mon Tue Wed Thu Fri Sat

Start time: Duration:

Sélecteur d'enregistrement

Sélectionnez *Caméra 1* à *Caméra 4* dans le menu déroulant pour configurer le flux vidéo de la tête de caméra correspondante.

Stockage d'enregistrement

Sélectionnez **Carte SD** ou **Partage réseau** pour le stockage des enregistrements.

Activer la programmation d'enregistrements

Deux types de mode de programmation sont proposés : **Toujours** et **Uniquement pendant la période**. Vous pouvez sélectionner **Toujours** pour activer en permanence l'enregistrement sur un support de stockage ou un stockage réseau. Vous pouvez également sélectionner une série de programmations à partir de la période vide, vérifier les jours de la semaine spécifiques et configurer l'heure de début (heure :minute) et la période (heure :minute) pour activer l'enregistrement à certaines périodes. La plage de réglage de la période est comprise entre 00 :00 et 168 :59.

Cliquez sur **Enregistrer** pour appliquer et enregistrer les paramètres.

Pour supprimer une programmation, sélectionnez-en une dans la liste, puis cliquez sur **Supprimer**.

Désactiver la programmation d'enregistrements

- Sélectionnez **Désactiver** pour arrêter la fonction d'enregistrement.
- Cliquez sur **Enregistrer** pour appliquer et enregistrer les paramètres.

Programmation

Pour modifier les paramètres de programmation, sélectionnez **Système > Programmation**.

| | Weekday | Start time | Duration |
|----|---|------------|----------|
| 1 | <input type="radio"/> - - - - - <input type="radio"/> | day | --- |
| 2 | - <input type="radio"/> <input type="radio"/> - - - - | 06:00 | 12:00 |
| 3 | - - - - - | --- | --- |
| 4 | - - - - - | --- | --- |
| 5 | - - - - - | --- | --- |
| 6 | - - - - - | --- | --- |
| 7 | - - - - - | --- | --- |
| 8 | - - - - - | --- | --- |
| 9 | - - - - - | --- | --- |
| 10 | - - - - - | --- | --- |

Sun Mon Tue Wed Thu Fri Sat
 Day
 Night
 Time Start time: Duration:

Configuration de programmations

1. Sélectionnez une période dans la liste.
2. Cochez les cases des jours de la semaine ci-dessous pour sélectionner les jours de votre choix.
3. Sélectionnez le mode Jour, Nuit ou Date/Heure. En mode Date/Heure, spécifiez l'heure de début (heure :minute) et la durée (heure :minute) pour activer les fonctions déclenchées par Date/Heure. La plage de réglage de la durée est comprise entre 00 :00 et 168 :59.
4. Cliquez sur **Enregistrer** pour appliquer et enregistrer les paramètres.
Vous pouvez également cliquer sur **Supprimer** pour supprimer la période mise en évidence.

Mode Date/Heure

■ jour

Le profil de la caméra est chargé lorsque le filtre infrarouge est activé.

■ Nuit

Le profil de la caméra est chargé lorsque le filtre infrarouge est désactivé.

■ Date/heure

Indique l'heure de début et la durée programmée.

AVIS ! Les utilisateurs DOIVENT sélectionner **Par programmation** sous chaque page de paramètres de fonction pour activer la fonction de programmation.

Emplacement des fichiers (instantanés et enregistrement Web)

Pour modifier les paramètres d'emplacement des fichiers, sélectionnez **Système > Emplacement des fichiers**.

Vous pouvez spécifier un emplacement de stockage sur l'ordinateur ou sur le disque dur pour les instantanés et les enregistrements vidéo en direct. Le paramètre par défaut est : C :\. Une fois le paramètre confirmé, cliquez sur **Enregistrer** pour enregistrer tous les instantanés et les enregistrements Web à l'emplacement désigné.

AVIS ! Assurez-vous que le chemin du fichier sélectionné contient des caractères valides, tels que des lettres et des chiffres.

Afficher les informations

Pour modifier les paramètres d'informations d'affichage, sélectionnez **Système > Afficher les informations**.

Cliquez sur **Afficher les informations**. Un menu déroulant contenant les onglets **Fichiers de journal**, **Informations utilisateur** et **Paramètres** s'affiche.

Fichier journal

Pour modifier les paramètres du fichier journal, sélectionnez **Système > Afficher les informations > Fichier journal**.

Cliquez sur l'onglet pour afficher le fichier journal du système. La caméra conserve un enregistrement du comportement du système et des informations de la caméra. Ces données de journal peuvent être exportées pour une utilisation ultérieure. Cliquez sur **Générer syslog**; la boîte de dialogue « Enregistrer le fichier sous » s'affiche. Le nom de fichier par défaut est nommé d'après le nom du modèle et l'adresse MAC sous la forme « Model Name-MAC-log.tgz ». Sélectionnez la destination du fichier et cliquez sur **Enregistrer** pour exporter les données du journal.

AVIS ! La boîte de dialogue « Enregistrer le fichier sous » peut ne pas s'afficher immédiatement en raison du délai nécessaire à la caméra pour traiter les données du journal.

Informations utilisateur

Pour modifier les paramètres des informations utilisateur, sélectionnez **Système > Afficher les informations > Informations utilisateur**.

L'administrateur peut afficher les droits d'accès de chaque utilisateur (voir la section [Sécurité, p. 44](#)). Les lignes utilisateur suivent la syntaxe suivante :

```
<User name> : <I/O access> :<camera control> :<talk> :<listen>
```

Exemple : <main-entrance> : 1 :1 :0 :1

Valeurs pour <I/O Access>, <camera control>, <talk> et <Listen> :

- 1 : fonction autorisée
- 0 : fonction bloquée

AVIS ! Les privilèges de parole et d'écoute sont définis, quelles que soient les capacités audio de la caméra.

Paramètres

Pour modifier les paramètres, sélectionnez **Système > Afficher les informations > Paramètres**.

Cliquez sur cet élément pour afficher les paramètres de l'ensemble du système, tels que les paramètres de la caméra, les informations de masque et les informations réseau.

Paramètres par défaut

Pour modifier les paramètres d'usine par défaut, sélectionnez **Système > Paramètres d'usine par défaut**.

Vous pouvez suivre les instructions de cette page pour rétablir les paramètres par défaut de la caméra si nécessaire.

Restauration complète

Cliquez sur **Restauration complète** pour rétablir les paramètres d'usine par défaut. Le système de la caméra redémarre après 30 secondes. L'adresse IP est restaurée sur la valeur par défaut. Une fois le système de caméra redémarré, reconnectez la caméra à l'aide de l'adresse IP par défaut. L'adresse IP par défaut est 192.168.0.250.

Restauration partielle

Cliquez sur **Restauration partielle** pour rétablir les paramètres d'usine par défaut (à l'exception des paramètres réseau). Le système de la caméra redémarre après 30 secondes. Actualisez la page du navigateur après le redémarrage du système de la caméra.

AVIS ! L'adresse IP n'est pas restaurée sur la valeur par défaut.

Redémarrer

Cliquez sur **Redémarrer** pour redémarrer le système de la caméra sans modifier les paramètres actuels. Actualisez la page du navigateur après le redémarrage du système de la caméra.

Version du logiciel

Pour afficher la version du logiciel, sélectionnez **Système > Version du logiciel**.

Mise à niveau du logiciel

Pour modifier les paramètres de mise à niveau logicielle, sélectionnez **Système > Mise à niveau du logiciel**.

AVIS ! Assurez-vous que le fichier du logiciel de mise à niveau est disponible avant de procéder à la mise à niveau.

La procédure de mise à niveau du logiciel est la suivante.

1. Cliquez sur **Parcourir** et localisez le fichier de mise à niveau, par exemple « ulmage_userland ».

AVIS ! Ne modifiez pas le nom du fichier de mise à niveau, sinon le système ne trouvera pas le fichier.

2. Sélectionnez un type de fichier dans le menu déroulant. Dans ce cas, sélectionnez « ulmage+userland.img ».
3. Cliquez sur **Mettre à niveau**. Le système se prépare alors à lancer la mise à niveau logicielle. Par la suite, une barre d'état de mise à niveau s'affiche sur la page pour indiquer la progression du processus de mise à niveau. Une fois le processus terminé, la visionneuse revient à la **page d'accueil**.
4. Fermez le navigateur vidéo.
5. Cliquez sur **Démarrer** et ouvrez le **Panneau de configuration**. Dans la fenêtre qui s'affiche, double-cliquez sur **Ajout/Suppression de programmes**. Une fenêtre contenant la liste des **programmes** actuellement installés s'affiche. Dans la liste, sélectionnez la visionneuse et cliquez sur **Supprimer** pour désinstaller le programme existant.
6. Ouvrez le navigateur Web et reconnectez-vous à la caméra. Les utilisateurs sont invités à télécharger la visionneuse. Une fois la visionneuse téléchargée et installée, la vidéo en direct est disponible.

Maintenance

Pour modifier les paramètres de maintenance, sélectionnez **Système > Maintenance**.

Vous pouvez exporter des fichiers de configuration vers un emplacement spécifié et récupérer des données en téléchargeant un fichier de configuration existant sur la caméra.

Exporter des fichiers

Vous pouvez enregistrer les paramètres système en exportant le fichier de configuration (.bin) vers un emplacement spécifié pour une utilisation ultérieure. Cliquez sur le bouton **Exporter** pour afficher la fenêtre contextuelle « Téléchargement de fichier ». Cliquez sur **Enregistrer** et spécifiez l'emplacement souhaité pour l'enregistrement du fichier de configuration.

Télécharger des fichiers

Pour télécharger un fichier de configuration sur la caméra, cliquez sur **Parcourir** pour sélectionner le fichier de configuration, puis cliquez sur le bouton **Télécharger** pour le télécharger.

L'onglet « Diffusion vidéo »

Pour modifier les paramètres de configuration vidéo, sélectionnez **Diffusion vidéo > Configuration vidéo**.

The screenshot shows the MOBOTIXMOVE web interface. The top navigation bar includes 'Home', 'System', 'Streaming', 'Camera', and 'Logout'. A language dropdown is set to 'English'. The left sidebar lists various configuration options, with 'Video Configuration' selected. The main content area is titled 'Video Configuration' and displays settings for two video streams. Each stream has a set of dropdown menus for Encoding, Encode Type, Resolution, and Rate Control, and sliders for Profile, Framerate, Bitrate, and GOV Length. The 'Save' and 'Reset' buttons are located at the bottom right of the configuration area.

AVIS !

- Seul l'administrateur peut accéder à la page de configuration **Diffusion vidéo**.
- La résolution prédéfinie et les autres paramètres varient en fonction du modèle de la caméra.

Configuration vidéo

Pour modifier la configuration vidéo, sélectionnez **Diffusion vidéo > Configuration vidéo**.

Codage

Pour les sections **flux 2** à **flux 4**, sélectionnez **Oui** pour activer un flux et **Non** pour le désactiver.

Type de codage

Les formats de résolution vidéo disponibles sont H.265, H.264 et MJPEG. Vous pouvez sélectionner le type de codage souhaité dans le menu déroulant.

Résolution

Le tableau suivant répertorie la résolution par défaut de la caméra.

| Modèle de caméras IP | | Résolution par défaut |
|-----------------------------------|----------------------------|--|
| Caméra Bullet 2MP Mx-BC2A-2-IR | WDR actif/désactivé | H.265/H.264 : 1 920 × 1 080 (30 ips) + MJPEG : 1080p (30 ips) |

Fréquence d'image

La fréquence d'image permet de définir le nombre d'images par seconde (ips) si nécessaire.

Le paramètre par défaut du Flux 1 est de 30 ips (NTSC) ou 25 ips (PAL). La plage de fréquence d'image maximale de chaque flux varie en fonction de la résolution vidéo sélectionnée.

AVIS !

- Une fréquence d'image faible diminue la fluidité de la vidéo.
- Assurez-vous que le taux de compression le plus élevé est pris en charge par le système avant la configuration.

Profil

Vous pouvez définir le profil H.265/H.264 sur **High Profile** ou **Main Profile** en fonction de leurs besoins de compression. Avec le même débit binaire, plus le taux de compression est élevé, meilleure est la qualité de l'image. Le paramètre par défaut est **Main Profile**.

Contrôle du débit

Les modes de débit binaire H.265/H.264 suivants sont pris en charge :

- **CBR (débit binaire constant)**

Le débit binaire vidéo du flux vidéo est fixe et constant pour maintenir la bande passante.

- **VBR (débit binaire variable)**

Le débit binaire vidéo du flux vidéo varie en fonction de l'activité de l'environnement de surveillance pour obtenir une meilleure qualité d'image.

Cliquez sur **Enregistrer** pour appliquer et enregistrer les paramètres.

Débit binaire

Le paramètre par défaut du débit binaire H.265/H.264 pour Flux 1/2 est de 4 096 kbit/s. Pour Flux 3/4, il est de 2 048 kbit/s. La plage de réglage est comprise entre 64 et 20 480 kbit/s et le débit binaire total ne doit pas dépasser 51200 kbit/s.

Longueur de GOV

Vous pouvez définir la longueur de GOV pour déterminer la structure des images (images I et images P) dans un flux vidéo afin d'économiser la bande passante. Moins de bande passante est nécessaire si la longueur de GOV est définie sur une valeur élevée. Cependant, plus la longueur de GOV est courte, meilleure est la qualité vidéo.

Le paramètre par défaut pour les flux disponibles est de 50. La plage de réglage de la longueur de GOV est comprise entre 1 et 4094.

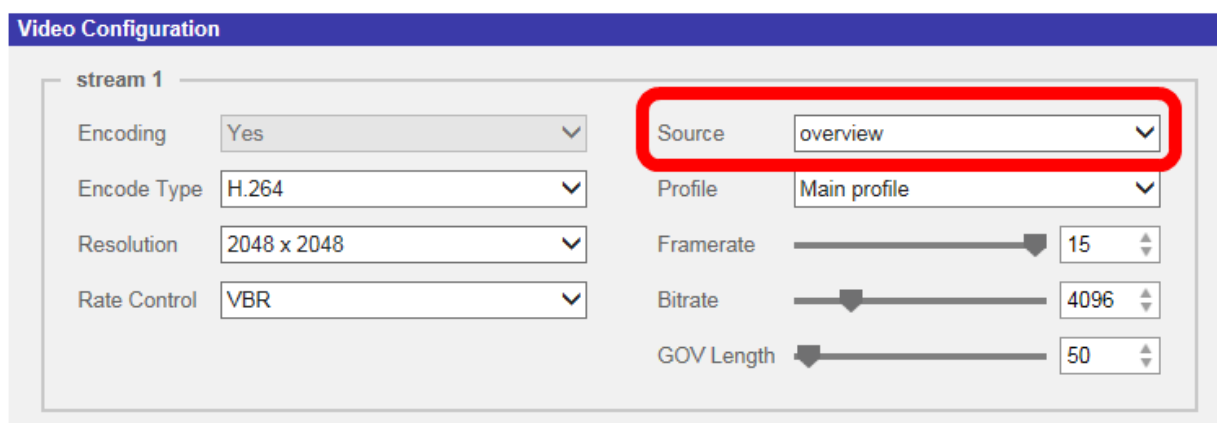
Facteur Q (Qualité) (MJPEG uniquement)

Le paramètre par défaut du facteur Q MJPEG est de 35. La plage de paramètres est comprise entre 1 et 70.

Source

Vous pouvez définir ici le mode de visualisation de certains modèles de caméras. Les options de résolution varient en fonction du mode d'affichage sélectionné dans la liste déroulante **Source**.

Le paramètre par défaut du Flux 1 est le mode « vue d'ensemble ».



The screenshot shows the 'Video Configuration' window for 'stream 1'. It contains several settings:

- Encoding: Yes
- Encode Type: H.264
- Resolution: 2048 x 2048
- Rate Control: VBR
- Source: overview (highlighted with a red box)
- Profile: Main profile
- Framerate: 15
- Bitrate: 4096
- GOV Length: 50

Cliquez sur **Enregistrer** pour confirmer le paramètre ou sur **Réinitialiser** pour revenir aux paramètres précédents.

Rotation vidéo

Fonction de rotation

Vous pouvez modifier le type d'affichage vidéo si nécessaire. Les types de rotation vidéo sélectionnables incluent la vidéo miroir et une rotation de 90/180/270 degrés dans le sens horaire. Reportez-vous aux descriptions suivantes pour connaître les différents types de rotation vidéo.

- **Miroir**

Sélectionnez **Oui** dans le menu déroulant pour renverser l'image horizontalement.

- **Type de rotation**

Vous pouvez choisir 0, 90, 180 ou 270 degrés dans le menu déroulant pour faire pivoter l'image.

Cliquez sur **Enregistrer** pour appliquer et enregistrer les paramètres.

Superposition de texte vidéo

Vous pouvez sélectionner les éléments pour afficher des données, notamment la date et l'heure, du texte, des sous-titres ou une image dans le volet de la vidéo en direct.

Type de superposition

Vous pouvez sélectionner au maximum trois éléments parmi quatre options, notamment la date et l'heure, du texte, des sous-titres ou une image dans le volet de la vidéo en direct.

- **Inclure la date et l'heure**

Cochez la case pour activer l'affichage de la date et de l'heure dans le volet vidéo en direct. La fenêtre de superposition de texte vidéo s'affiche. Déplacez le curseur de la souris au centre de la fenêtre, puis cliquez et faites glisser la fenêtre jusqu'à la position d'affichage souhaitée. Vous pouvez choisir d'afficher la date, l'heure ou les deux informations dans le menu déroulant et de décider de la position d'alignement (gauche/droite).

- **Inclure du texte**

Cochez la case pour activer l'affichage du texte dans le volet vidéo en direct. La fenêtre de superposition de texte vidéo s'affiche. Déplacez le curseur de la souris au centre de la fenêtre, puis cliquez et faites glisser la fenêtre jusqu'à la position d'affichage souhaitée. Tapez le texte à afficher dans le champ de saisie et choisissez la position d'alignement (gauche/droite). La longueur maximale du texte est de 15 caractères alphanumériques.

■ Inclure des sous-titres

Cochez la case pour activer l'affichage des sous-titres dans le volet vidéo en direct. La fenêtre de superposition de texte vidéo s'affiche. Déplacez le curseur de la souris au centre de la fenêtre, puis cliquez et faites glisser la fenêtre jusqu'à la position d'affichage souhaitée. Tapez le texte à afficher dans le champ de saisie et choisissez la position d'alignement (gauche/droite). Vous pouvez définir au maximum 5 sous-titres et la longueur maximale de chaque sous-titre est de 16 caractères alphanumériques.

■ Inclure une image

Cochez la case pour activer l'affichage des images dans le volet de la vidéo en direct. La fenêtre de superposition de texte vidéo s'affiche. Déplacez le curseur de la souris au centre de la fenêtre, cliquez et faites glisser la fenêtre jusqu'à la position d'affichage souhaitée, puis choisissez la position d'alignement (gauche/droite).

Cliquez sur **Définir** pour confirmer les paramètres.

Paramètre de superposition de texte

Vous pouvez choisir la couleur de superposition de texte (noir, blanc, jaune, rouge, vert, bleu, cyan ou magenta) et la taille de superposition du texte (petite, moyenne ou grande) de l'affichage de la date et de l'heure, du texte ou des sous-titres.

Cliquez sur **Définir** pour confirmer les paramètres.

Paramètre de superposition d'image

Les utilisateurs doivent enregistrer l'image en tant que fichier BMP 8 bits; la longueur doit être le multiple de 32 et la largeur doit être le multiple de 4. La résolution maximale de l'image ne doit pas dépasser 32768 pixels.

Cliquez sur **Définir** et **Télécharger** pour confirmer les paramètres.

ROI vidéo

Pour modifier les paramètres de ROI vidéo, sélectionnez **Diffusion vidéo > ROI vidéo**.

ROI signifie région d'intérêt. Cette fonction permet aux utilisateurs de sélectionner une région de surveillance spécifique pour les Flux 1~Flux 4, au lieu d'afficher l'image entière.

AVIS ! Pour utiliser la fonction ROI, le double flux ou plus doit être activé et la résolution de chaque flux doit être différente.

AVIS ! La fonction ROI vidéo n'est pas disponible lorsque le zoom numérique est ouvert.

Activer le paramètre ROI des Flux 1 au Flux 3

Seul le flux ayant la deuxième résolution la plus élevée parmi les flux activés est disponible pour le paramètre ROI vidéo.

Cochez la case du flux spécifique pour afficher la fenêtre ROI. Notez que le paramètre ROI vidéo n'est PAS disponible lorsque 1 flux ou les 3 flux sont activés ou lorsqu'au moins deux flux sont définis sur la même résolution. Pour ajuster la fenêtre ROI, cliquez et faites glisser le bord de la fenêtre vers l'extérieur/l'intérieur. Pour déplacer la fenêtre vers l'emplacement souhaité, cliquez au centre de la fenêtre ROI et faites glisser le curseur de la souris.

Cliquez sur **Enregistrer** pour appliquer les paramètres.

Activer le paramètre ROI des Flux 1 au Flux 4

Cochez les cases : la fenêtre ROI des Flux 1~ Flux 4 s'affiche. Notez que le ROI vidéo n'est PAS disponible pour le flux défini comme la résolution la plus élevée parmi les flux activés. Pour ajuster la fenêtre ROI, cliquez et faites glisser le bord de la fenêtre vers l'extérieur/l'intérieur. Pour déplacer la fenêtre vers l'emplacement souhaité, cliquez au centre de la fenêtre ROI et faites glisser le curseur de la souris.

Cliquez sur **Enregistrer** pour appliquer les paramètres.

Codage ROI vidéo

Pour modifier les paramètres de codage de la ROI vidéo, sélectionnez **Diffusion vidéo > Codage ROI vidéo**.

Le codage ROI vidéo permet de définir la compression de la zone sélectionnée dans la ROI pour de meilleures performances. Au maximum trois zones peuvent être définies dans la région concernée. Toutefois, cette fonction ne prend PAS en charge le format vidéo MJPEG.

La section suivante explique comment configurer le codage ROI vidéo. Pour activer cette fonction, la ROI vidéo doit être configurée au préalable.

- Sélectionnez un flux vidéo dans **Flux vidéo**.
- Sélectionnez **Activer** à partir de **Codage ROI** pour implémenter le codage ROI.

- Cliquez sur **Ajouter**. Cliquez et faites glisser le centre de la fenêtre pour la déplacer vers l'emplacement souhaité. Cliquez et faites glisser le bord de la fenêtre vers l'extérieur/vers l'intérieur pour redimensionner la fenêtre.

AVIS ! La taille totale des trois fenêtres ne peut PAS être supérieure à la moitié de la ROI. Si cela dépasse, une fenêtre d'avertissement s'affiche.

- Sélectionnez la qualité de la zone de réglage dans **Qualité**.
Plus la valeur est élevée, meilleure sera la qualité de l'image (débit binaire plus élevé) de la zone de réglage. À l'inverse, plus la valeur est faible, plus la qualité de l'image (débit binaire inférieur) de la zone sélectionnée est faible.
- Cliquez sur **Enregistrer** pour appliquer et enregistrer les paramètres.

Protocole OCX vidéo

Pour modifier les paramètres du protocole OCX vidéo, sélectionnez **Diffusion vidéo > Protocole OCX vidéo**.

Sur la page de configuration du **Protocole OCX vidéo**, l'administrateur peut sélectionner RTP sur UDP, RTP sur RTSP(TCP), RTSP sur HTTP ou MJPEG sur HTTP pour la diffusion de média sur le réseau. Dans le cas d'un réseau à diffusion multiple, vous pouvez sélectionner le mode Multidiffusion. Cliquez sur **Enregistrer** pour confirmer le paramètre.

Les options de configuration du protocole vidéo OCX sont les suivantes :

- **RTP sur UDP/RTP sur RTSP(TCP)/RTSP sur HTTP/MJPEG sur HTTP**
- **Mode Multidiffusion**
Saisissez toutes les données requises, y compris **l'adresse vidéo du flux de multidiffusion 1~4**, le **port de multidiffusion** et le **TTL de multidiffusion** dans chaque champ vide.

Cliquez sur **Enregistrer** pour appliquer et enregistrer les paramètres.

Masque vidéo

Pour modifier les paramètres du masque vidéo, sélectionnez **Diffusion vidéo > Masque vidéo**.

Fonction de masque actif

■ Ajouter un masque

Cochez la case Masque vidéo pour faire apparaître un cadre rouge dans le volet Vidéo en direct. À l'aide de la souris, faites un glisser-déposer et placez le masque dans la zone cible. Vous pouvez définir jusqu'à 5 masques vidéo.

AVIS ! Il est recommandé de définir un masque vidéo légèrement plus grand que l'objet.

■ Annuler un masque

Décochez la case du masque vidéo à supprimer. Le masque disparaît instantanément du volet Vidéo en direct.

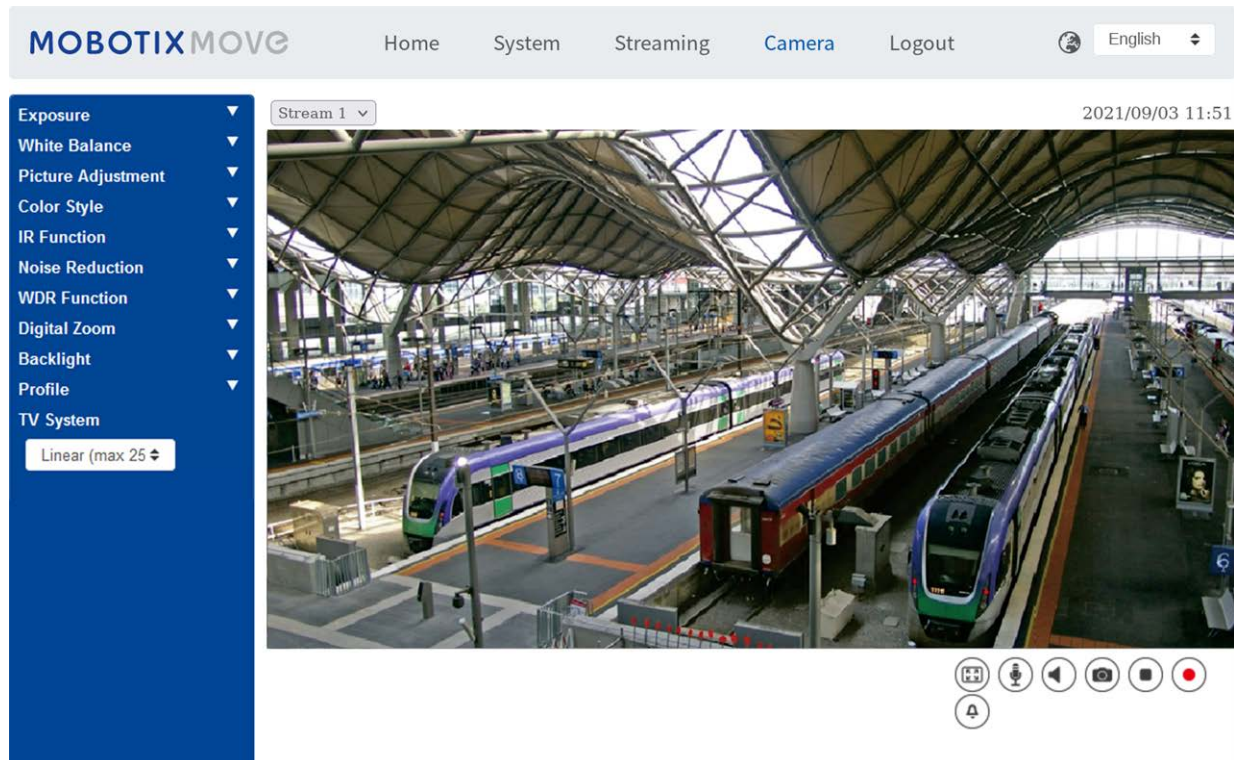
Paramètres du masque

■ Couleur du masque

Les sélections de couleur de masque incluent le noir, le blanc, le jaune, le rouge, le vert, le bleu, le cyan et le magenta.

Cliquez sur **Enregistrer** pour appliquer et enregistrer les paramètres.

L'onglet « Caméra »



The screenshot displays the MOBOTIXMOVE web interface. At the top, there is a navigation bar with links for Home, System, Streaming, Camera (highlighted), and Logout. A language dropdown menu is set to English. On the left side, a blue sidebar menu lists various camera settings: Exposure, White Balance, Picture Adjustment, Color Style, IR Function, Noise Reduction, WDR Function, Digital Zoom, Backlight, Profile, and TV System. Below these settings is a 'Linear (max 25)' control. The main area shows a live video stream of a train station platform with several high-speed trains. The stream is labeled 'Stream 1' and has a timestamp of '2021/09/03 11:51'. At the bottom right of the video, there are several control icons: a grid, a microphone, a speaker, a camera, a stop button, a red circle, and a bell.

manuelle

Pour modifier les paramètres d'exposition, sélectionnez **Caméra > Exposition**.


L'exposition correspond à la quantité de lumière reçue par le capteur d'image. Elle est déterminée par la largeur de l'ouverture du diaphragme de l'objectif, la vitesse d'obturation et d'autres paramètres d'exposition. Ces éléments vous permettent de définir le fonctionnement de la fonction d'exposition automatique. Vous pouvez sélectionner l'un des modes d'exposition en fonction de l'environnement de fonctionnement. Chaque mode d'exposition est spécifié comme suit.

AVIS ! Les paramètres disponibles et la plage de vitesse d'obturation varient en fonction de la combinaison objectif/capteur CMOS.

Mode automatique

■ Réglage de la fenêtre

Grâce à cette fonction, vous pouvez déterminer la zone de la scène de la caméra utilisée pour calculer l'exposition. Suivez la procédure ci-dessous pour définir la fenêtre Exposition automatique (EA).

- Pointez la caméra vers la zone de surveillance.
- Sélectionnez **Activé** pour activer la fonction.
- Cliquez et faites glisser le centre de la fenêtre EA pour la déplacer vers l'emplacement souhaité. Cliquez et faites glisser le bord de la fenêtre vers l'extérieur/vers l'intérieur pour redimensionner la fenêtre.
- Cliquez sur  pour que la caméra ajuste automatiquement les paramètres d'exposition en fonction de la luminosité de la zone définie par l'utilisateur.

AVIS ! La fonction Réglage de la fenêtre EA n'est **PAS** disponible lorsque le système TV est réglé sur **Obturbateur WDR 2**.

■ Gain max.

Le gain maximum peut être défini pour réduire les bruits numériques. Le gain maximum est compris entre 3 dB et 48 dB ou sélectionnez **Désactivé** pour désactiver la fonction. Le paramètre par défaut est 48 dB.

■ Diaphragme automatique

Dans ce mode, la caméra ajuste automatiquement le diaphragme en fonction de l'éclairage de l'environnement. La vitesse d'obturation minimale peut être réglée entre 1/30 et 1 s (NTSC) ou entre 1/25 et 1/3 s (PAL). Le Contrôle automatique du gain (AGC, Auto Gain Control) s'enclenche automatiquement en fonction des conditions d'éclairage du sujet.

■ Mode Priorité Diaphragme-P

Le Mode Priorité Diaphragme-P n'est disponible que pour les modèles à objectif zoom et objectif motorisé. De plus, les options de réglage associées varient en fonction de l'objectif. Reportez-vous aux sections suivantes pour plus d'informations.

■ Objectif zoom

Sélectionnez **Détection automatique** pour que la caméra détecte automatiquement la taille de diaphragme la plus adaptée à l'environnement. Vous pouvez également régler manuellement la taille du diaphragme en sélectionnant **Manuel**. Cliquez sur et pour régler la taille du diaphragme. La vitesse d'obturation minimale peut être réglée entre 1/30 et 1 s (NTSC) ou entre 1/25 et 1/1,5 s (PAL).

■ Objectif motorisé

Cliquez sur pour que la caméra détecte automatiquement la taille de diaphragme la plus adaptée à l'environnement. Si nécessaire, vous pouvez sélectionner et régler manuellement la taille du diaphragme. Vous pouvez également cliquer sur pour réinitialiser la taille du diaphragme, qui sera alors réglée sur la plus grande. Vous pouvez ensuite régler manuellement la taille du diaphragme en sélectionnant et . La vitesse d'obturation minimale peut être réglée entre 1/500 et 1/2 s (NTSC) ou entre 1/425 et 1/3 s (PAL).

■ Mode Priorité diaphragme

Dans ce mode, le diaphragme a la priorité dans le contrôle de l'exposition. La taille du diaphragme est comprise entre 0 et 9, ou sélectionnez **Ouverture complète** pour ouvrir complètement le diaphragme. La vitesse d'obturation minimale peut être réglée entre 1/30 et 1 s (NTSC) ou entre 1/25 et 1/1,5 s (PAL).

■ Mode Obturation automatique

Dans ce mode, la caméra ajuste automatiquement la vitesse d'obturation et la taille du diaphragme en fonction de l'intensité lumineuse. Il est également efficace si un objectif à diaphragme fixe est utilisé. La plage de vitesse d'obturation minimale est réglable entre 1/500 et 1/2 s (NTSC) ou entre 1/425 et 1/3 s (PAL).

■ Mode Priorité à l'obturation

Dans ce mode, la vitesse d'obturation prend le contrôle principal de l'exposition. La plage est réglable entre 1/500 et 1/30 s (NTSC) ou entre 1/425 et 1/25 s (PAL).







Mode Manuel

Avec ce mode, vous pouvez sélectionner la vitesse d'obturation, la taille du diaphragme et la valeur de gain en fonction de l'éclairage de l'environnement. La vitesse d'obturation est comprise entre 1/10000 et 1 s (NTSC) ou entre 1/10000 et 1/1,5 s (PAL).

La taille du diaphragme est comprise entre 0 et 9, ou sélectionnez **Ouverture complète** pour ouvrir complètement le diaphragme. La plage de valeurs de gain est comprise entre 3 dB et 48 dB, ou sélectionnez **Désactivé** pour désactiver la fonction.

AVIS ! Le paramètre **Taille du diaphragme** n'est disponible que pour les modèles avec objectif zoom.

AVIS ! Pour les modèles à objectif motorisé, le réglage de la taille du diaphragme est différent.

Pour définir la taille du diaphragme, cliquez sur  : la caméra détecte automatiquement la taille de diaphragme la plus adaptée à l'environnement. Si nécessaire, les utilisateurs peuvent toujours ajuster manuellement la taille du diaphragme en sélectionnant  et . Vous pouvez également cliquer sur  pour réinitialiser la taille du diaphragme. La taille du diaphragme sera réglée sur la plus grande. Vous pouvez ensuite régler manuellement la taille du diaphragme en sélectionnant  et .

Balance des blancs

Pour modifier les paramètres de balance des blancs, sélectionnez **Caméra > Balance des blancs**.

Une caméra doit trouver la température de couleur de référence, qui permet de mesurer la qualité d'une source de lumière, pour calculer toutes les autres couleurs. L'unité de mesure de ce rapport est le degré Kelvin (K). Vous pouvez sélectionner l'un des modes de Contrôle de la balance des blancs en fonction de l'environnement de fonctionnement. Le tableau suivant indique la température de couleur de certaines sources lumineuses à titre de référence.

| Sources lumineuses | Température de couleur en K |
|------------------------------|-----------------------------|
| Ciel nuageux | 6 000 à 8 000 |
| Soleil de midi et ciel clair | 6 500 |
| Éclairage domestique | 2 500 à 3 000 |
| Ampoule de 75 watts | 2 820 |
| Flamme de bougie | 1 200 à 1 500 |

Mode automatique

Le mode Balance automatique des blancs est adapté aux environnements dont la température de couleur de la source lumineuse est comprise entre 2 700 K et 7 800 K.

Mode ATW (Balance de suivi automatique des blancs)

Avec la fonction Balance de suivi automatique des blancs, la balance des blancs d'une scène est automatiquement ajustée lorsque la couleur de la température change. Le mode AWB.wide est adapté aux environnements dont la température de couleur de la source lumineuse est comprise entre 2 500 K et 10 000 K.

AWB.normal

Le mode AWB.normal (Balance automatique des blancs) est adapté aux environnements dont la température de couleur de la source lumineuse est comprise entre 2 700 K et 7 800 K.

AWB.wide

Avec la fonction AWB.wide, la balance des blancs d'une scène est automatiquement ajustée lorsque la couleur de la température change. Le mode AWB.wide est adapté aux environnements dont la température de couleur de la source lumineuse est comprise entre 2 500 K et 10 000 K.

AWB.all


Le mode AWB.all convient aux environnements dont la température de couleur de la source lumineuse est inférieure à 2 500 K ou supérieure à 10 000 K.


Mode Intelligent

Le mode Intelligent convient aux environnements dont la seule couleur d'arrière-plan est fortement saturée, par exemple dans une forêt.

One Push

Avec la fonction One Push, la balance des blancs est réglée et fixée en fonction de la scène que la caméra voit actuellement. Cette fonction est idéale pour les situations où les changements de scène sont minimes et où l'éclairage est continu. Cette fonction est adaptée aux sources lumineuses de tout type de température de couleur. Procédez comme suit pour régler la balance des blancs.

- Pointez la caméra vers la zone de surveillance.
- Sélectionnez **One Push** dans le menu de réglage de la balance des blancs.
- Cliquez sur le bouton  pour régler le ton des couleurs des images en temps réel.

AVIS ! Dans ce mode, la valeur de la balance des blancs ne change pas lorsque la scène ou la source lumineuse varie. Par conséquent, il se peut que les utilisateurs doivent régler à nouveau la balance des blancs en cliquant à nouveau sur le bouton  si nécessaire.

Mode Smart Touch

Grâce à la fonction Smart Touch, vous pouvez sélectionner une zone de la scène de la caméra comme point de référence pour la balance des blancs. Assurez-vous que la couleur d'arrière-plan de la zone sélectionnée est blanche. La fonction Smart Touch est adaptée aux environnements dont le niveau de luminosité reste inchangé.

Mode Manuel

Dans ce mode, vous pouvez régler manuellement la valeur de la balance des blancs. Entrez un nombre compris entre 0 et 249 pour « Rgain/Bgain » pour régler le voyant rouge/bleu sur le volet Vidéo en direct. La section suivante décrit plusieurs situations pouvant survenir lors du réglage manuel de la balance des blancs.

- L'image vidéo devient rougeâtre (comme l'image de gauche ci-dessous). Plus la valeur Rgain est élevée, plus l'image sera rouge. Pour résoudre le problème, réduisez la valeur Rgain et l'image vidéo sera moins rougeâtre.



Reddish Image



Corrected White Balance

- L'image vidéo devient verdâtre (comme l'image de gauche ci-dessous).
Plus la valeur Rgain est faible, plus l'image sera verte. Pour résoudre le problème, augmentez la valeur Rgain et l'image vidéo devient moins verdâtre.



Greenish Image



Corrected White Balance

- L'image vidéo devient bleuâtre (comme l'image de gauche ci-dessous).
Plus la valeur Bgain est élevée, plus l'image sera bleue. Pour résoudre le problème, réduisez la valeur Bgain et l'image vidéo devient moins bleuâtre.



Bluish Image



Corrected White Balance

- L'image vidéo devient jaunâtre (comme l'image de gauche ci-dessous). Plus la valeur Bgain est faible, plus l'image sera jaune. Pour résoudre le problème, augmentez la valeur Bgain et l'image vidéo devient moins jaunâtre.



Yellowish Image



Corrected White Balance

L'image suivante présente les changements de couleur généraux de la scène lorsque différentes combinaisons Rgain/Bgain sont appliquées.



Réglage de l'image

Pour modifier les paramètres de réglage de l'image, sélectionnez **Caméra > Réglage de l'image**.

- **sombre**
Le niveau de luminosité des images est réglable de -12 à +13. La valeur par défaut est 0.

- **automatique/manuelle**

Le niveau de netteté des images est réglable de +0 à +15. Le contour des objets est amélioré au fur et à mesure que le niveau de netteté augmente. La valeur par défaut est +4.

- **manuel**

Le niveau de contraste des images est réglable de -6 à +19. La valeur par défaut est 0.

- **manuelle**

Le niveau de saturation des images est réglable de -6 à +19. La valeur par défaut est 0.

- **manuelle**

Le niveau de teinte des images est réglable de -12 à +13. La valeur par défaut est 0.

Style de couleur

Pour modifier les paramètres de style de couleur, sélectionnez **Caméra > Style de couleur**.

Le style de couleur peut régler automatiquement la luminosité, ce qui permet aux utilisateurs de sélectionner le meilleur mode style de couleur en fonction de l'environnement de fonctionnement.

- **Normal**

Le paramètre par défaut est Mode normal.

- **Détails sombres plus lumineux**

Ce mode augmente la luminosité des zones sombres de l'image.

- **Mettre en surbrillance les détails plus lumineux**

Ce mode augmente la luminosité des zones généralement éclairées de l'image.

Fonction infrarouge

Pour modifier les paramètres de la fonction infrarouge, sélectionnez **Caméra > Fonction infrarouge**.

Fonction Jour/Nuit

Cette fonction permet aux utilisateurs de définir l'action du filtre infrarouge et des lumières LED IR. Reportez-vous aux descriptions de chaque option ci-dessous et sélectionnez un mode approprié.

- **Auto**

Ce mode permet à la caméra de décider quand retirer le filtre infrarouge. Veuillez vous référer au [Seuil Jour/Nuit, p. 100](#) pour plus de détails.

▪ **Nuit**

Utilisez ce mode lorsque le niveau de luminosité de l'environnement est faible. Le filtre infrarouge est supprimé pour permettre à la caméra de produire des images nettes en noir et blanc.

▪ **jour**

Sélectionnez ce mode pour activer le filtre infrarouge. Le filtre infrarouge peut filtrer la lumière infrarouge et permettre à la caméra de produire des images couleur de haute qualité.

▪ **Capteur de lumière (par défaut)**

Dans ce mode, pour les caméras dotées de modules LED IR intégrés, le capteur de lumière décide quand allumer/éteindre les lumières LED IR. Pour les caméras dotées de modules non IR, le capteur de lumière décide quand activer/désactiver le filtre infrarouge.

▪ **Lumières allumées (modules LED IR intégrés uniquement)**

Dans ce mode, les lumières LED IR sont toujours allumées.

▪ **Lumières éteintes (modules LED IR intégrés uniquement)**

Dans ce mode, les lumières LED IR sont toujours éteintes.

▪ **Intelligent**

Ce mode permet à la caméra de décider quand retirer le filtre infrarouge. Le mécanisme du mode Intelligent détermine si la source lumineuse principale provient de l'éclairage infrarouge. Si tel est le cas, le filtre infrarouge restera désactivé (c'est-à-dire mode monochrome/nuit).

AVIS ! Il est recommandé de sélectionner le « mode Intelligent » lorsque la caméra définit un rapport de zoom élevé pour la vue rapprochée.

Seuil Jour/Nuit

Cette option permet aux utilisateurs de définir le moment où la caméra doit passer du mode jour au mode nuit ou inversement. La caméra détecte la luminosité environnante et la valeur seuil correspond au niveau de la lumière. Une fois que l'appareil photo détecte que le niveau de lumière atteint le seuil défini, il passe automatiquement en mode Jour/Nuit. La plage du niveau est comprise entre 0 et 10, (plus sombre = 0; plus lumineux = 10).

▪ **Du mode Nuit au mode Jour**

Plus la valeur est faible, plus vite la caméra passe en mode Jour. La valeur par défaut est 7.

■ Du mode Jour au mode Nuit

Plus la valeur est élevée, plus vite la caméra passe en mode Nuit. La valeur par défaut est 3.

AVIS ! Équipé de différents capteurs CMOS, l'heure à laquelle la caméra passe en mode Jour/Nuit peut également varier d'un modèle à l'autre, même si le seuil est réglé sur la même valeur.

Compensation de lumière IR

Avec la fonction de compensation de lumière IR, la caméra peut empêcher l'objet central proche de la caméra d'être trop lumineux lorsque les lumières LED IR sont allumées.

AVIS ! La fonction de compensation de lumière IR n'est **PAS** disponible lorsque la fonction **Réglage automatique de la fenêtre d'exposition** est activée.

Chauffage IR

La fonction de chauffage infrarouge est fournie pour les caméras installées dans un environnement glacial et humide. Activez la fonction pour éviter l'accumulation de glace sur la surface.

Réduction du bruit

Pour modifier les paramètres de réduction du bruit, sélectionnez **Caméra > Réduction du bruit**.

La caméra propose plusieurs options de **Réduction du bruit** pour une qualité d'image optimale, notamment dans des conditions de luminosité très faible.

3DNR

La fonction 3DNR (3D Noise Reduction) (Réduction du bruit 3D) offre une qualité d'image optimisée, notamment dans des conditions de luminosité très faible.

Différents niveaux de 3DNR sont proposés, à savoir 3DNR Low, 3DNR Mid et 3DNR High. Un niveau plus élevé de 3DNR génère une réduction du bruit relativement plus importante.

2DNR

La fonction 2DNR (2D Noise Reduction) (Réduction du bruit 2D) permet d'obtenir des images claires sans flou de mouvement dans des conditions de luminosité très faible.

Sélectionnez **Activé** pour activer la fonction 2DNR; sinon, sélectionnez **Désactivé** pour désactiver la fonction 2DNR.

ColorNR

Dans un environnement sombre ou peu lumineux et lorsque la caméra est en mode Couleur, ColorNR (Color Noise Reduction) (Réduction du bruit de chrominance) permet d'éliminer le bruit de chrominance.

Trois niveaux de ColorNR, à savoir Color Low, Color Mid et Color High, sont proposés. Le niveau supérieur de ColorNR génère une réduction du bruit relativement plus importante.

Fonction WDR

Pour modifier les paramètres WDR, sélectionnez **Caméra > Fonction WDR**.

La fonction WDR (Wide Dynamic Range) (Plage dynamique étendue) permet de résoudre les problèmes de contraste élevé ou de modification de la lumière afin d'améliorer la qualité d'affichage vidéo. Les différentes options de niveau de WDR incluent les niveaux Low, Mid et Hi. Un niveau plus élevé de WDR représente une plage dynamique plus large, de sorte que la caméra peut capturer une plus grande échelle de luminosité.

Zoom numérique

Pour modifier les paramètres de zoom numérique, sélectionnez **Caméra > Zoom numérique**.

Sélectionnez **Activé** pour activer le zoom numérique, puis sélectionnez **Désactivé** pour désactiver la fonction.

Contre-jour

Pour modifier les paramètres de contre-jour, sélectionnez **Caméra > Contre-jour**. Cette fonction est disponible lorsque le format vidéo du [Système TV, p. 104](#) est réglé sur « 60 ips » ou « 50 ips ».

AVIS ! La fonction Contre-jour **n'est pas** disponible lorsque le [Système TV, p. 104](#) a été réglé sur *Obturbateur WDR 2*.

La fonction Compensation de contre-jour empêche l'objet central d'être trop sombre lorsque la luminosité de l'arrière-plan est trop grande. Sélectionnez **Activé** pour activer la fonction; sinon, sélectionnez **Désactivé** pour la désactiver.

Désembuage



Cliquez sur **Caméra > Désembuage** et sélectionnez *Activé* pour améliorer les images de la caméra dans des conditions de brouillard. Dans ce mode, la caméra améliore le contraste pour rehausser les couleurs des images.


Profil

Pour modifier les paramètres de profil de la caméra, sélectionnez **Caméra > Profil**.

Le profil de la caméra permet aux utilisateurs de configurer les paramètres d'image souhaités pour des environnements spécifiques avec des programmations horaires différentes. Vous pouvez configurer au maximum 10 séries de paramètres de caméra sous l'onglet Caméra. Pour activer cette fonction, les utilisateurs doivent configurer les programmations à l'avance. Reportez-vous à la section Programmation pour plus de détails sur la configuration de la programmation. Suivez ensuite les étapes ci-dessous pour configurer un profil de caméra.

Configuration du profil de la caméra

1. Dans l'onglet « Caméra », configurez les paramètres de la caméra, tels que Balance des blancs, Réglage de l'image, etc., à l'exception du Système TV.
2. Cliquez sur Profil pour afficher son menu de réglage. Sélectionnez un numéro dans le menu déroulant Num.
3. Saisissez un nom de profil dans le champ Nom.
4. Cliquez sur  sous le champ Nom. La configuration de la caméra est enregistrée et appliquée au profil. Un profil de caméra est maintenant créé et enregistré.
5. Sélectionnez un profil dans le menu déroulant Num.
6. Cochez la case Par programmation. Vérifiez la ou les programmations souhaitées dans le menu déroulant Programmation. Plusieurs programmations peuvent être appliquées à un profil.
7. Cliquez sur  sous **Par programmation**.
8. Suivez les étapes ci-dessus pour définir le reste des profils.

La caméra changera désormais automatiquement de profil en fonction de la programmation. Vous pouvez également sélectionner manuellement un numéro dans le menu déroulant Num. Cliquez ensuite sur , la caméra se charge et applique le réglage du profil.

AVIS ! Si les utilisateurs souhaitent définir les paramètres par défaut de la caméra, sélectionnez **Normal** dans le menu déroulant Num. La caméra commence à charger les valeurs par défaut.

AVIS ! Les utilisateurs DOIVENT définir le paramètre de caméra du dernier profil comme paramètre par défaut. Ainsi, en cas d'écarts entre les programmations, la caméra applique le réglage du dernier profil.

Systeme TV

Pour modifier les paramètres du système TV, sélectionnez **Caméra > Système TV**.

Sélectionnez dans le menu déroulant le format vidéo qui correspond au système TV actuel. Le tableau suivant indique les formats vidéo disponibles pour différents types de modèles. Les formats vidéo pris en charge pour chaque modèle sont marqués par un « ✓ ».

| Format vidéo | Caméra Bullet 2MP |
|-------------------|-------------------|
| NTSC 30 ips | ✓ |
| Obturbateur WDR 2 | ✓ |
| PAL 25 ips | ✓ |
| Obturbateur WDR 2 | ✓ |

L'onglet « Déconnexion »

Cliquez sur l'onglet **Déconnexion** en haut de la page pour afficher la fenêtre de connexion. Cela permet de se connecter avec un autre nom d'utilisateur.


Annexe A : Installation des composants de l'UPnP

Suivez les instructions ci-dessous pour installer les composants de l'UPnP sur les ordinateurs Windows.

1. Dans le menu **Démarrer** de Windows, cliquez sur **Panneau de configuration**, puis double-cliquez sur **Ajout/Suppression de programmes**.
2. Cliquez sur **Ajout/Suppression de composants Windows** sur la page **Ajout/Suppression de programmes**.
3. Sélectionnez **Services réseau** dans la liste des composants de la fenêtre de l'assistant des composants de Windows, puis cliquez sur **Détails**.
4. Sélectionnez **Interface utilisateur de l'UPnP** dans la liste des sous-composants des services réseau, puis cliquez sur **OK**.
5. Cliquez sur **Suivant** dans la fenêtre de l'assistant des composants de Windows.
6. Cliquez sur **Terminer** pour terminer l'installation.

Annexe B : Conversion d'adresses IP de décimales en binaires

Suivez l'exemple ci-dessous pour convertir les adresses IP en nombres binaires. Utilisez la calculatrice de l'ordinateur pour la conversion : **Démarrer > tous les programmes > Accessoires > Calculatrice**.

- Windows 7/8 : Cliquez sur **Afficher** dans la calculatrice, puis sur **Programmeur**.
- Windows 10/11 : Cliquez sur le bouton du menu  et sélectionnez **Programmeur**.

L'exemple ci-dessous montre comment convertir 192.168.2.81 en nombres binaires.

1. Sur la gauche de la calculatrice, sélectionnez **Déc**. Entrez ensuite le premier nombre décimal de l'adresse IP, « 192 ». Sélectionnez **Bin** et le nombre sera converti en nombre binaire. Répétez la même procédure avec le reste des nombres décimaux. N'oubliez pas de sélectionner **Déc** avant d'entrer le nombre décimal suivant. Sinon, un nombre décimal ne peut pas être saisi. Le tableau ci-dessous indique la représentation binaire de chaque nombre décimal.

| Nombres décimaux | Nombres binaires |
|------------------|------------------|
| 192 | 11000000 |
| 168 | 10101000 |
| 2 | 10 |
| 81 | 1010001 |

2. Chaque numéro binaire doit comporter huit chiffres. Si un nombre binaire ne comporte pas huit chiffres, veuillez ajouter des zéros devant lui jusqu'à ce qu'il les ait. Le nombre binaire de chaque nombre décimal doit être le suivant.

| Nombres décimaux | Nombres binaires |
|------------------|------------------|
| 192 | 11000000 |
| 168 | 10101000 |
| 2 | 00000010 |
| 81 | 01010001 |

Par conséquent, les représentations binaires de l'adresse IP 192.168.2.81 sont **11000000.10101000.00000010.01010001**.

Annexe C : Liste des ports IP ouverts/fermés

Les tableaux suivants répertorient les ports des protocoles TCP et UDP IP sur les caméras MOBOTIX MOVE.

Protocole TCP

| N° du port | Service | niveau par défaut |
|------------|---------|-------------------|
| N° du port | Service | niveau par défaut |
| 80 | HTTP | ouvert |
| 443 | HTTPS | ouvert |
| 554 | RTSP | ouvert |
| 5555 | UPnP | ouvert |

Protocole UDP

| N° du port | Service | niveau par défaut |
|------------|---|-------------------|
| 68 | DHCP | ouvert |
| 161 | SNMP | fermé |
| 1900 | UPnP | ouvert |
| 3702 | Sonde ONVIF | ouvert |
| 5353 | Bonjour | ouvert |
| 6666 | Recherche de périphériques (outil de recherche Dynacolor) | ouvert |
| 15070 | conversation audio (RTP du PC vers IPCam) | fermé |
| 15071 | conversation audio (RTCP) | fermé |
| 18890 | Port RTP de multidiffusion vidéo stream1 | ouvert |
| 18891 | Port RTCP de multidiffusion vidéo stream1 | ouvert |
| 18900 | Port RTP de multidiffusion vidéo stream2 | ouvert |
| 18901 | Port RTCP de multidiffusion vidéo stream2 | ouvert |
| 18910 | Port RTP de multidiffusion vidéo stream3 | ouvert |

| N° du port | Service | niveau par défaut |
|-------------------|--|--------------------------|
| 18911 | Port RTCP de multidiffusion vidéo stream3 | ouvert |
| 18920 | Port RTP de multidiffusion vidéo stream4 | ouvert |
| 18921 | Port RTCP de multidiffusion vidéo stream4 | ouvert |
| 18930 | Port RTP de multidiffusion audio | ouvert |
| 18931 | Port RTCP de multidiffusion audio | ouvert |
| 18940 | Port RTP de multidiffusion de métadonnées | ouvert |
| 18941 | Port RTCP de multidiffusion de métadonnées | ouvert |
| 19800 | Système MxMessage | ouvert |

Informations d'assistance technique

Cette section contient les informations suivantes :

| | |
|--|------------|
| Spécifications techniques | 112 |
|--|------------|

Spécifications techniques

Informations sur le produit

| | |
|------------------|-------------------|
| Nom du produit | Caméra Bullet 2MP |
| Code de commande | Mx-BC2A-2-IR |

Conception du matériel

| | |
|-----------------------------|---|
| Processeur | Ambarella S6L22m (quadruple cœur ARM® Cortex®-A53, 600 MHz) |
| Mémoire | RAM : 512 MBytes FLASH : 256 MBytes |
| Capteur d'image | 5MP, 1/2.7" CMOS progressif OS05A20 (OmniVision) |
| Pixels effectifs (utilisés) | 1920x1080 (2MP) |

Objectif

| | |
|--------------------------------|---|
| Éclairage minimum | Couleur : 0,08 lux N/B : 0,008 lux |
| Caractéristiques de l'objectif | Objectif manuel à focale variable Longueur focale : 2,8 à 12 mm Ouverture : F1.4 à F2.8 Champ de vision horizontal : 96,76° (large), 34,13° (télé) Champ de vision vertical : 52,21° (grand angle), 19,24° (téléobjectif) |

Caméra

| | |
|----------------------|---|
| Jour/Nuit | Filtre de coupure IR automatique à commutation mécanique |
| Vitesse d'obturation | Mode manuel : WDR : 1/17550 s Linéaire : 30 fps, 1/37440 s Mode automatique : 1 à 1/10000 s |

| | |
|------------------------------------|---|
| Taux de rafraîchissement (maximum) | WDR activé : H.265/H.264 : 1920x1080@30fps + 720x480@30fps MJPEG : 1080p@30fps WDR désactivé : H.265/H.264 : 1920x1080@30fps + 720x480@30fps MJPEG : 1080p@30fps |
| Gain automatique | Gain min : 3 dB, gain max : 48 dB, taille du pas : 3 |
| WDR | Prise en charge du moteur WDR et HDR jusqu'à 130 dB d'exposition multiple |
| Zoom | Optique : 4,29x, numérique : 10x |
| Paramètres de l'image | Couleur, luminosité, netteté, contraste, balance des blancs, contrôle de l'exposition, 2DNR, 3DNR, NR par mouvement, masquage, superposition de texte |
| Mode corridor | 90°, 180°, 270° Rotation |

Codec vidéo

| | |
|----------------------|---|
| Compression/encodage | H.265/H.264/MJPEG |
| Streaming | Jusqu'à 4 flux configurables individuellement en H.264/H.265/MJPEG ; résolution, fréquence d'images et bande passante configurables LBR/VBR/CBR en H.265/H.264. |

Caractéristiques de la cybersécurité

| | |
|--|---|
| Protection par mot de passe | Oui (y compris le changement "forcé" du mot de passe lors de la configuration initiale) |
| Filtrage des adresses IP | Oui (pour restreindre l'accès non autorisé sur la base des adresses IP) |
| Contrôle d'accès au réseau IEEE 802.1X | Oui (pour une sécurité réseau et une authentification avancées) |
| Authentification Digest | Oui (pour l'authentification sécurisée de l'utilisateur) |

| | |
|--|---|
| Secure Boot | Oui (prise en charge de la configuration IP fixe et de la configuration IP DHCP automatique en fonction de l'adresse MAC individuelle) |
| Cryptage AES pour la protection par mot de passe | Oui (pour assurer un cryptage fort du stockage des mots de passe) |
| HTTPS/SSL (utilisant TLS) | Oui (TLS 1.2 par défaut, TLS 1.0/1.1 en option) |
| Gestion des utilisateurs et des groupes | Oui (pour un contrôle d'accès précis) |
| VPN | Oui (pour établir des connexions réseau sécurisées) |
| Micrologiciel signé numériquement | Oui (pour empêcher la falsification des fichiers du micrologiciel) |
| Cryptage RSA | Oui (pour prendre en charge des algorithmes de chiffrement plus puissants ; pris en charge : RSA (2048 bits), AES-128, AES-256, SHA-256, SHA-384) |

Réseau

| | |
|----------------------------|---|
| Interface | Ethernet 10/100 Mbps |
| Protocoles pris en charge | ARP, PPPoE, IPv4/v6, ICMP, IGMP, QoS, TCP, UDP, DHCP, UPnP, SNMP, SMTP, RTP, RTSP, HTTP, HTTPS, FTP, NTP, DDNS, SMBv2 |
| Conformité ONVIF | Support des profils S/G/T/M |
| Navigateurs pris en charge | Tous les navigateurs actuels sont pris en charge. |

Intégration des systèmes

| | |
|---------------------------|--|
| Analyse vidéo de base | <ul style="list-style-type: none">■ Détection de mouvement■ Falsification |
| Déclencheurs d'événements | <ul style="list-style-type: none">■ Analyse■ Détection des défaillances du réseau■ Événement périodique■ Déclenchement manuel |

| | |
|------------------------|---|
| Actions de l'événement | <ul style="list-style-type: none"> ■ Enregistrement vidéo vers le stockage périphérique ■ Téléchargement de fichiers : FTP, partage de réseau et courrier électronique ■ Notification : HTTP, FTP, courrier électronique |
|------------------------|---|

Général

| | |
|---|---|
| Matériau du boîtier | Métal |
| Couleur du boîtier | RAL 9003 |
| Exigences en matière d'alimentation | PoE IEEE802.3af, classe 0, max 6,78 W |
| Modes PoE pris en charge | Mode A ou Mode B |
| Connecteurs | RJ45 |
| Illumination IR | 850 nm ; jusqu'à 15 m/49 ft distance en fonction de la réflexion de la scène |
| Stockage vidéo | Les cartes Micro SD/SDHC/SDXC peuvent être utilisées jusqu'à 1 TB, Prise en charge de l'enregistrement sur NAS, MOBOTIX HUB, MOBOTIX MOVE NVR |
| Classe de protection de l'environnement | IP66/IP67 |
| Température de fonctionnement | -30 à 60 °C/-22 à 140 °F |
| Température de démarrage à froid | -20 °C/-4 °F |
| Humidité relative | 90 % sans condensation |
| Conditions de stockage | -20 à 70 °C/-4 à 158 °F |
| Agréments | CEM : CE/FCC, Sécurité : LVD, Environnement : IP66/IP67, |
| MTBF | 95 000 heures |
| Garantie | 5 ans |
| Dimensions | ø 86 x 162 mm |
| Poids | 385 g |

AVIS ! Observez le document [MOBOTIX MOVE Conseils d'installation](#) pour garantir une performance optimale des fonctions de la caméra.

MOBOTIX

BeyondHumanVision

FR_10/24

MOBOTIX AG • Kaiserstrasse D-67722 Langmeil • Tél. : +49 6302 9816-103 • sales@mobotix.com • www.mobotix.com

MOBOTIX est une marque déposée de MOBOTIX AG enregistrée dans l'Union européenne, aux États-Unis et dans d'autres pays. Sujet à modification sans préavis. MOBOTIX n'assume aucune responsabilité pour les erreurs ou omissions techniques ou rédactionnelles contenues dans le présent document. Tous droits réservés. © MOBOTIX AG 2020