



Specifiche tecniche

MOBOTIX MOVE 5MP IR Vandal Turret

La telecamera MOBOTIX MOVE 5MP IR Vandal Turret è stata progettata per offrire chiarezza e vigilanza alle vostre esigenze di sorveglianza. Questa telecamera a torretta all'avanguardia con analisi video basata su DNN combina funzioni avanzate con un design compatto ed elegante, che la rende una scelta ideale per varie applicazioni in interni ed esterni. Il design resistente agli agenti atmosferici della telecamera, IP67 e IK10, garantisce un funzionamento affidabile anche in condizioni ambientali difficili. Il suo fattore di forma compatto a torretta, unito alle facili opzioni di installazione, la rende una scelta senza problemi.

- Elevata sensibilità alle basse luci
- CMOS progressivo da 1/2,8
- Obiettivo fisso 2,8 mm
- WDR fino a 120 dB
- Illuminazione IR integrata, distanza di lavoro fino a 30 m/98 ft
- Triplo streaming H.264/H.265/MJPEG
- Riduzione del rumore con compensazione del movimento 2D e 3D (MCTF)
- Supporto del profilo ONVIF S/G/T/M
- La scheda Micro SD supporta fino a 512 GB.
- Microfono integrato
- Conforme all'NDAA
- Rilevamento di oggetti basato su DNN con filtraggio (persone/veicoli, ecc.)
- Doppia alimentazione IEEE802.3af Classe 3 / DC 12 V
- Temperatura. Intervallo Da -30°C a 60°C/-22°F a 140°F con riscaldatore
- Grado di protezione IP67 / IK10
- La codifica intelligente, il controllo intelligente del bitrate ridotto sono gli stessi della compressione intelligente e offrono una larghezza di banda e uno spazio di archiviazione utilizzabili in modo ottimale.



BeyondHumanVision

MOBOTIX MOVE

Specifiche tecniche

MOBOTIX MOVE 5MP IR Vandal Turret

Informazioni sul prodotto

Nome del prodotto 5MP IR Vandal Turret

Codice d'ordine Mx-VT1A-5-IR

Progettazione hardware

Processore Novatec NT98560 (Single-core ARM® Cortex®-A9, 960 MHz)

Memoria RAM: 512 MByte
FLASH: 256 MByte

Sensore di immagine 5MP CMOS progressivo da 1/2,8"

Pixel effettivi (utilizzati) 2688x1944 (5MP)

Lente

Illuminazione minima Colore: 0,18 lux
B/N: 0,09 lux, (0 lux, IR acceso)
F1.6, AGC=on, 30 IRE, 1/1 s

Caratteristiche dell'obiettivo Obiettivo fisso
Lunghezza focale: 2,8 mm
Apertura: F1.6
FOV H x V: 97°x 70,5°

Telecamera

Giorno/Notte Filtro IR-cut a commutazione automatica

Velocità dell'otturatore Auto / Manuale / WDR: da 1 a 1/10000 s

Modalità priorità otturatore Fino a 1/7,5 s

Frame rate (massimo) **WDR on/off:**
H.265/H.264: 5MP@30 fps
MJPEG: 1080p@30 fps

Guadagno automatico Guadagno minimo: 0 dB, guadagno massimo: 36 dB, dimensione del passo: 3

WDR Fino a 120 dB

Zoom	Fisso
Impostazioni immagine	Colore, luminosità, nitidezza, contrasto, bilanciamento del bianco, controllo del guadagno, 2DNR, 3DNR, BLC, EV, corezione gamma, saturazione, tinta
Rotazione dell'immagine	90°, 180°, 270°
Regolazione del corpo della telecamera	Pan/inclinazione/rotazione

Codec video

Compressione/codifica	H.265/H.264/MJPEG
Streaming	Fino a 3 flussi configurabili individualmente in H.264/H.265/MJPEG. Risoluzione, frequenza fotogrammi e larghezza di banda configurabili CVBR/CBR/istream in H.265/H.264

Codec audio

Compressione/codifica	G.711a/u
Streaming	A senso unico
Ingresso audio	Microfono integrato

Rete

Interfaccia	Ethernet 10/100 Mbps
Protocolli supportati	ARP, DHCP, DNS, FTP, HTTP, HTTPS, ICMP, IGMP, IPv4/6, NTP, RTSP/RTCP/RTP, RTMP, QoS, SMTP, SNMP v1/2c/3, TCP, TLS/TTLS, UDP, UPnP, 802.1X, Bonjour, DDNS, PPPoE
Conformità ONVIF	Supporta i profili S/G/T/M
Browser supportati	Microsoft Edge, Firefox, Google Chrome

Integrazione del sistema

Azioni dell'evento	<ul style="list-style-type: none">▪ Registrazione programmata (JPG/MP4)▪ Analisi video basata su DNN (conteggio di linee, linee di confine, classificazione/filtraggio di oggetti per persone, veicoli, ecc.)▪ Registrazione video e audio su memoria edge▪ Caricamento dei file: FTP e e-mail▪ Notifica: Email (JPG)▪ Indicazione OSD▪ Registrazione su scheda SD (*JPG/MP4)
--------------------	---

Generale

Materiale dell'alloggiamento	Metallo
Colore dell'alloggiamento	RAL 9003
Illuminazione IR	850 nm; fino a 30 m/98 ft distanza a seconda della riflessione della scena
Immagazzinamento video	Supporto per schede micro SD fino a 512 GB. Supporto per la registrazione su MOVE NVR, MOBOTIX Cloud (tramite MOBOTIX Bridge), MOBOTIX HUB, MxMC (tramite MOBOTIX NAS)
Aggiornabile da remoto	Sì
Requisiti di alimentazione	IEEE802.3af, classe 3, max 10 watt DC12V, max 10 watt
Connettori	<ul style="list-style-type: none">▪ RJ45▪ 1 presa jack da 12 V CC▪ 1 x Pulsante Reset / Default
Classe di protezione ambientale	IP67/IK10
Temperatura di esercizio	Da -30°C a 60°C/-22°F a 140°F con riscaldatore
Umidità relativa	95 % senza condensa

Condizioni di conservazione -Da -40 a 60 °C/da 4 a 158 °F

Approvazioni EMC: CE/FCC/BIS
Sicurezza: LVD

Garanzia 5 anni; sono escluse le parti meccanicamente usurabili (motore, ingranaggi, cinghie, ecc.).

Dimensioni ø 120 x 95 mm

Peso 680 g

AVISSO! Osservare il documento [MOBOTIX MOVE Installation Hints](#) per garantire prestazioni ottimali delle funzioni della telecamera.

Specifiche DORI

Nel contesto della videosorveglianza. "DORI" è l'acronimo di Detection, Observation, Recognition and Identification (Rilevamento, osservazione, riconoscimento e identificazione) e si basa sulla norma IEC EN62676-4: 2015. Questi livelli definiscono i pixel minimi che il volto di una persona deve avere per fornire una corretta identificazione, ad esempio.

- **Rilevamento:** Fino a questa distanza è possibile determinare in modo affidabile la presenza di una persona o di un veicolo.
- **Osservazione:** Fino a questa distanza è possibile vedere i dettagli caratteristici di un individuo, come ad esempio l'abbigliamento.
- **Riconoscimento:** Fino a questa distanza, è possibile determinare con un alto grado di certezza se un individuo è lo stesso che è stato visto in precedenza.
- **Identificazione:** Fino a questa distanza, è possibile determinare l'identità di un individuo al di là di ogni ragionevole dubbio.

Livello DORI	Rilevamento	Osservazione	Riconoscimento	Identificazione
Codice d'ordine				
Mx-VT1A-5-IR	26 m/ 85,53 ft	15 m/ 49,34 ft	7,7 m/ 25,33 ft	4,38 m/ 14,41 ft

Dimensioni

AVISSO! Scarica il modello di perforazione dalla sezione o dal sito web MOBOTIX: www.mobotix.com > [Supporto](#) > [Centro di download](#) > [Marketing e documentazione](#) > [Modelli di perforazione](#).

ATTENZIONE! Stampate o copiate sempre il modello di foratura al 100% delle dimensioni originali!

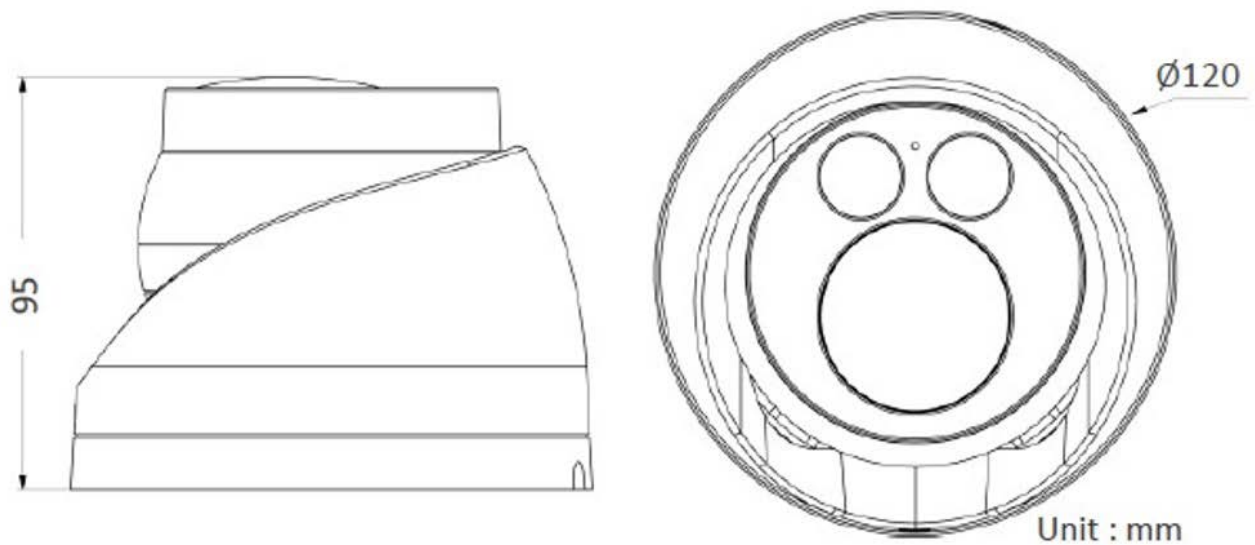


Fig. 1: Mx-VT1A-5-IR: Tutte le misure sono espresse in mm

Accessori per telecamere Vandal Turret

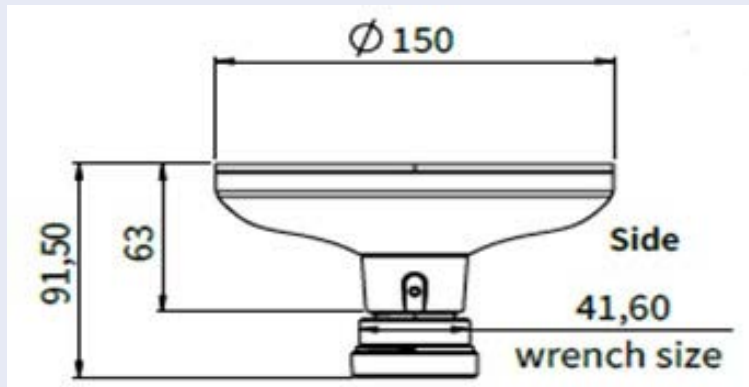
Codice ordine/ Immagine	Descrizione	Prodotti com- patibili	Materiale/ Colore	Peso
Mx-M-VT-AP 	Piastra di montaggio adattatore per le telecamere MOVE Vandal Turret.	Telecamere MOVE Vandal Turret (VT).	Alluminio, RAL9003	0,3 kg
Mx-M-VT-JB 	Scatola di giunzione per telecamere MOVE Vandal Turret.	Telecamere MOVE Vandal Turret (VT).	Alluminio, RAL9003	0,85 kg
Mx-M-VT-WM 	Supporto a parete per telecamere MOVE Vandal Turret.	Telecamere MOVE Vandal Turret (VT).	Alluminio, RAL9003	0,3 kg

Dimensioni

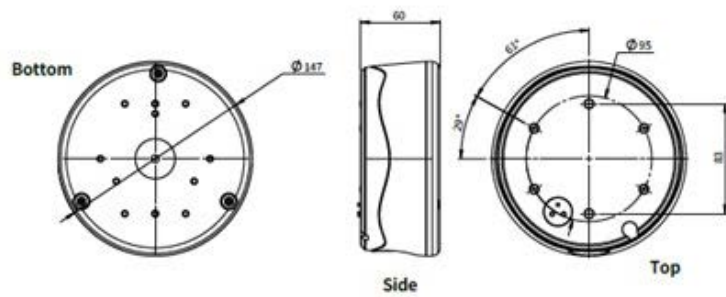
Codice d'ordine

Dimensioni

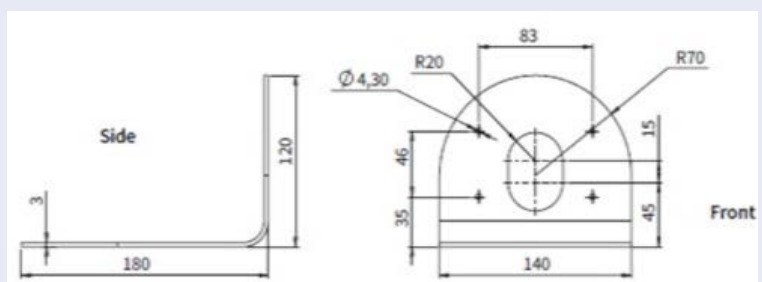
Mx-M-VT-AP




Mx-M-VT-JB



Mx-M-VT-WM




Accessori per tutte le telecamere

Codice ordine/ Immagine	Descrizione	Prodotti com- patibili	Materiale/ Colore	Peso
MX-NPA-UPOE1A-60W 	<p>Iniettore di potenza UPoE 60W.</p> <p>Iniettore di rete PoE++ 60W - Tensione di ingresso AC: da 100 a 240 VAC (da 50 a 60Hz) - Corrente di ingresso AC: 1,5A @100-240 VAC - Temperatura ambiente di funzionamento: - Da -10° a 40°C @60W - Da -10° a 50°C, umidità dal 10 al 90% @30W - Reclamo IEEE 802.3bt - Potenza di uscita di 60W su 4 coppie - Supporta applicazioni 10/100/1000Base-T - Installazione plug-and-play - Protezione completa OVP, OCP- Supporta applicazioni 10/100/1000Base-T.</p>	Tutte le telecamere.	Alloggiamento in plastica, nero	0,45 kg

Specifiche tecniche

MOBOTIX MOVE 5MP IR Vandal Turret

Codice ordine/ Immagine	Descrizione	Prodotti com- patibili	Materiale/ Colore	Peso
Mx-A-ETP1A-2601-SET 	<p>Set di convertitori multimediali Ethernet (PoE+) - Twisted-Pair.</p> <p>Set completo composto da due unità di trasmissione/ricezione a due fili per la creazione di un percorso di trasmissione Ethernet tramite cavi a doppino. - Trasmissione di Ethernet e alimentazione PoE+ tramite linea bifilare secondo lo standard IEEE1901. - Semplice connessione di dispositivi finali Ethernet 10/100 Mbps - Max. 95 Mbps Larghezza di banda di trasmissione massima di 95 Mbps, portata fino a 600 m/656 yd per i soli dati, 300 m/328 yd per il PoE, a seconda della qualità del collegamento a doppini intrecciati. qualità del collegamento a doppino - Crittografia dei dati di rete AES a 128 bit - Alimentazione Trasmettitore (Tx) e ricevitore (Rx) a 2 fili e dispositivo finale tramite switch di rete PoE+ o alimentazione esterna 56VDC. o alimentatore esterno 56VDC / 1,2A (non incluso!) - I dispositivi finali collegati</p>	Tutte le telecamere. Richiede Mx-A-ETP1A-2601-POW.	Alloggiamento in plastica, nero	0,368 kg

Codice ordine/ Immagine	Descrizione	Prodotti com- patibili	Materiale/ Colore	Peso
----------------------------	-------------	---------------------------	----------------------	------

sono alimentati tramite interruttore PoE I dispositivi finali collegati vengono alimentati tramite switch PoE IEEE802.3af (PoE), IEEE802.3at (PoE+), UPoE fino a 60W (richiede alimentazione esterna). fino a 60W (richiede un alimentatore esterno). - LED di stato (dati, alimentazione, collegamento dati, PoE). link, PoE) - Protezione da sovratensione integrata (IEC 61000-4-5 4kV(1,2 / 50us), 2kA(8 / 20us)). 20us)) - Alimentazione: TX: T-Linx o DC12V~57V, RX: Interruttore PoE o DC48V~57V. Temperatura di funzionamento: da -20 a 60°C - Dimensioni: 80,4 (L) x 61,6 (L) x 24 (H) mm - Peso: RX/TX: 102 g - Garanzia: 2 anni

Mx-A-ETP1A-2601-POW



Alimentatore a spina per Mx-A-ETP1A-2601-SET.
Uscita: 57V DC +/-3% / 1,2 A
- Ingresso: 90-260V AC (47-63Hz) - 68,4 Watt - Temperatura di funzionamento: 0-40°C/32-122°F

Mx-A-ETP1A-2601-SET

Alloggiamento in plastica, nero

0,49 kg

Specifiche tecniche

MOBOTIX MOVE 5MP IR Vandal Turret

Codice ordine/ Immagine	Descrizione	Prodotti com- patibili	Materiale/ Colore	Peso
Mx-A-KBD1A-PTZ-JOG 	<p>Tastiera USB MOBOTIX con joystick PTZ e Jog-Shuttle.</p> <p>Pannello di controllo USB per il funzionamento di MOBOTIX MxMC 2.6 e versioni successive e MOBOTIX HUB incl. Controllo di telecamere PTZ e motorizzate software e dispositivi pan/tilt - Joystick a 3 assi integrato - Jog shuttle integrato - 38 tasti di comando con retroilluminazione predefiniti per le funzioni MxMC o liberamente definibili per MOBOTIX HUB - Cicalino di allarme integrato - Adatto al funzionamento come dispositivo HID su MOBOTIX VMS con sistemi operativi basati su Windows e MAC tramite USB 2.0 - Adatto per utenti destrimani e mancini - Alimentazione: USB, max. 350 mA - Temperatura di funzionamento: 0°-45°C/32-113 °F.</p>	<p>Tutte le telecamere.</p> <p>Richiede un computer Windows o macOS con USB 2.0 o superiore.</p>	<p>Alloggiamento in plastica, nero</p>	1,9 kg

Codice ordine/ Immagine	Descrizione	Prodotti com- patibili	Materiale/ Colore	Peso
MX-SWITCH1 	<p>MOBOTIX commutatore di rete per montaggio su guida DIN (top-hat).</p> <p>5x porte RJ45 con 100 Mbit/s (1x uplink, 4x PoE+ con max. 75 W). Alimentazione: 48 V CC, max. 75 W. Cablaggio semplificato per i posti esterni grazie alla connettività disponibile per protezione antifurto, apriporta e MxBus. MxBus, protezione antifurto, contatto porta e serratura possono essere collegati tramite fili separati del cavo Ethernet.</p>	Tutte le telecamere.	Alloggiamento in plastica, grigio	0,31 kg

Ulteriori letture

[Manuali e documenti di installazione rapida](#)



[Specifiche tecniche](#)



[MOBOTIX MOVE Suggerimenti per l'installazione](#)



[MOBOTIX Comunità](#)



MOBOTIX

BeyondHumanVision

IT_08/24

MOBOTIX AG • Kaiserstrasse • D-67722 Langmeil • Tel.: +49 6302 9816-103 • sales@mobotix.com • www.mobotix.com
MOBOTIX è un marchio di MOBOTIX AG registrato nell'Unione Europea, negli Stati Uniti e in altri paesi. Soggetto a modifiche senza preavviso. MOBOTIX non si assume alcuna responsabilità per errori tecnici o editoriali oppure per omissioni contenuti nel presente documento. Tutti i diritti riservati. © MOBOTIX AG 2020