



# Technische Spezifikationen

## MOBOTIX MOVE 2MP IR Vandal Turret

Die MOBOTIX MOVE 2MP IR Vandal Turret wurde entwickelt, um Klarheit und Wachsamkeit für Ihre Überwachungsanforderungen zu schaffen. Diese hochmoderne Turret-Kamera mit DNN-basierter Videoanalyse kombiniert fortschrittliche Funktionen mit einem kompakten und schlanken Design, was sie zu einer idealen Wahl für verschiedene Innen- und Außenanwendungen macht. Das wetterfeste Design der Kamera (IP67 und IK10) gewährleistet einen zuverlässigen Betrieb auch unter schwierigen Umgebungsbedingungen. Dank ihres kompakten Turret-Formfaktors in Kombination mit einfachen Installationsoptionen ist sie eine problemlose Wahl.

- Hohe Lichtempfindlichkeit
- 1/2,8"-Progressiv-CMOS
- Festbrennweitenobjektiv 2,8 mm
- WDR bis zu 120 dB
- Integrierte IR-Beleuchtung, Arbeitsbereich bis zu 30 m/98 ft
- Dreifach-Streaming H.264/H.265/MJPEG
- 2D/3D-bewegungskomp. Rauschunterdrückung (MCTF)
- ONVIF-Profil S/G/T/M
- Die Micro SD-Karte unterstützt bis zu 512 GB.
- Integriertes Mikrofon
- NDAA-konform
- DNN-basierte Objekterkennung mit Filterung (Personen/Fahrzeuge, etc.)
- Doppelte Spannungsversorgung IEEE802.3af Klasse 3 / DC 12 V
- Temp. Bereich -30°C bis 60°C/-22°F bis 140 °F mit Heizung
- Schutzklasse IP67 / IK10
- Intelligente Kodierung, Smart Low Bitrate Control ist gleichbedeutend mit intelligenter Komprimierung und bietet optimal nutzbare Bandbreite und Speicherplatz.



BeyondHumanVision

MOBOTIX MOVE

## Technische Spezifikationen

### MOBOTIX MOVE 2MP IR Vandal Turret

---

## Informationen zum Produkt

Produktname 2MP IR Vandal Turret

Bestellcode Mx-VT1A-2-IR

---

## Hardware-Design

Prozessor Novatec NT98560 (Ein-Kern-ARM® Cortex®-A9, 960 MHz)

Speicher  
RAM: 512 MBytes  
FLASH: 256 MBytes

Bildsensor 2MP 1/2,8" Progressive CMOS

Effektive (verwendete) Pixel 1920x1080 (2MP)

---

## Objektiv

Minimale Beleuchtungsstärke Farbe: 0,03 Lux  
S/W: 0,01 Lux, (0 Lux, IR eingeschaltet)  
F1.6, AGC=ein, 30 IRE, 1/1 s

Objektivmerkmale  
Festbrennweitenobjektiv  
Brennweite: 2,8 mm  
Blende: F1.6  
Bildwinkel H x V: 105°x 56°

---

## Kamera

Tag/Nacht Automatisch schaltbarer IR-Sperrfilter

Verschlusszeit Auto / Manuell / WDR: 1 bis 1/10000 s

Blendenprioritätsmodus Bis zu 1/7,5 s

Bildfrequenz (maximal) **WDR ein/aus:**  
H.265/H.264: 2MP@30 fps  
MJPEG: 2MP@30 fps

Auto Gain Minimale Verstärkung: 0 dB, maximale Verstärkung: 36 dB, Schrittweite: 3

WDR Bis zu 120 dB

---

Zoom	Festbrennweite
Bildeinstellungen	Farbe, Helligkeit, Schärfe, Kontrast, Weißabgleich, Verstärkungsregelung, 2DNR, 3DNR, BLC, EV, Gamma-Korrektur, Sättigung, Farbton
Bilddrehung	90°, 180°, 270°
Ausrichtung des Kameragehäuses	Schwenken/Neigen/Drehen

---

## Video-Codec

Komprimierung/Encodierung	H.265/H.264/MJPEG
Streaming	Bis zu 3 individuell konfigurierbare Streams in H.264/H.265/MJPEG. Konfigurierbare Auflösung, Bildrate, Bandbreite CVBR/CBR/istream in H.265/H.264

---

## Audio-Codec

Komprimierung/Encodierung	G.711a/u
Streaming	Unidirektional
Audio-Eingang	Integriertes Mikrofon

---

## Netzwerk

Schnittstelle	10/100 Mbit/s Ethernet
Unterstützte Protokolle	ARP, DHCP, DNS, FTP, HTTP, HTTPS, ICMP, IGMP, IPv4/6, NTP, RTSP/RTCP/RTP, RTMP, QoS, SMTP, SNMP v1/2c/3, TCP, TLS/TTLS, UDP, UPnP, 802.1X, Bonjour, DDNS, PPPoE
ONVIF-Konformität	Unterstützt Profile S/G/T/M
Unterstützte Browser	Microsoft Edge, Firefox, Google Chrome

---

## Systemintegration

Ereignis-Aktionen	<ul style="list-style-type: none"><li>▪ Zeitplan für die Aufnahme (JPG/MP4)</li><li>▪ DNN-basierte Videoanalyse (Zählen von Linien, Grenzlinien, Objekt-klassifizierung/-filterung für Personen, Fahrzeuge usw.)</li><li>▪ Video- und Audioaufzeichnung auf Edge-Storage</li><li>▪ Hochladen von Dateien: FTP und E-Mail</li><li>▪ Benachrichtigung: E-Mail (JPG)</li><li>▪ OSD-Anzeige</li><li>▪ Aufzeichnung auf SD-Karte (*JPG/MP4)</li></ul>
-------------------	--

## Allgemein

Gehäusematerial	Metall
Gehäusefarbe	RAL 9003
IR-Beleuchtung	850 nm; bis zu 30 m/98 ft Entfernung je nach Reflexion der Szene
Video-Speicherung	Micro SD-Karten unterstützt bis 512 GB. Unterstützung für Aufnahmen auf MOVE NVR, MOBOTIX Cloud (über MOBOTIX Bridge), MOBOTIX HUB, MxMC (über MOBOTIX NAS)
Remote-Aktualisierung	Ja
Spannungsversorgung	IEEE802.3af, Klasse 3, max. 10 Watt DC12V, max. 10 Watt
Anschlüsse	<ul style="list-style-type: none"><li>▪ RJ45</li><li>▪ 1 x DC 12V Klinkenbuchse</li><li>▪ 1 x Reset-/Standard-Taste</li></ul>
Schutzklasse	IP67/IK10
Betriebstemperatur	-30°C bis 60°C/-22°F bis 140 °F mit Heizung
Relative Luftfeuchtigkeit	95 % nicht kondensierend
Lagerungsbedingungen	-40 bis 60 °C/-4 bis 158 °F

Zulassungen                      EMC: CE/FCC/BIS  
    Sicherheit: LVD

Garantie                              5 Jahre; mechanisch abnutzbare Teile (Motor, Getriebe, Riemen usw.) ausgeschlossen

Abmessungen                      ø 120 x 95 mm

Gewicht                              680 g

---

**HINWEIS!** Beachten Sie das Dokument [MOBOTIX MOVE Installationshinweise](#), um eine optimale Nutzung der Kamerafunktionen zu gewährleisten.

# DORI-Spezifikationen

Im Zusammenhang mit der Videoüberwachung steht "DORI" für Detection, Observation, Recognition und Identification (Erkennung, Beobachtung, Wiedererkennung und Identifizierung) und basiert auf der IEC EN62676-4: 2015. Diese Stufen definieren die Mindestpixel, die ein Gesicht einer Person haben muss, um beispielsweise eine korrekte Identifizierung zu ermöglichen.

- **Erkennung:** Bis zu dieser Entfernung können Sie zuverlässig feststellen, ob eine Person oder ein Fahrzeug anwesend ist.
- **Beobachtung:** Bis zu dieser Entfernung können Sie charakteristische Details einer Person erkennen, wie z. B. eine bestimmte Kleidung.
- **Wiedererkennung:** Bis zu dieser Entfernung können Sie mit hoher Sicherheit feststellen, ob eine Person mit einer zuvor gesehenen identisch ist.
- **Identifizierung:** Bis zu dieser Entfernung können Sie die Identität einer Person zweifelsfrei feststellen.

DORI-Klassifikation Bestellcode	Erkennung	Beobachtung	Wiedererkennung	Identifizierung
Mx-VT1A-2-IR	18,5 m/ 60,86 ft	12 m/ 39,47 ft	8,13 m/ 26,74 ft	3,89 m/ 12,8 ft

# Abmessungen

**HINWEIS!** Laden Sie die Bohrvorlage aus dem Abschnitt oder von der Website MOBOTIX herunter:

[www.mobotix.com](http://www.mobotix.com) > [Support](#) > [Download Center](#) > [Marketing & Dokumentation](#) > [Bohrschablonen](#).

**VORSICHT!** Drucken oder kopieren Sie die Bohrschablone immer in 100% der Originalgröße!

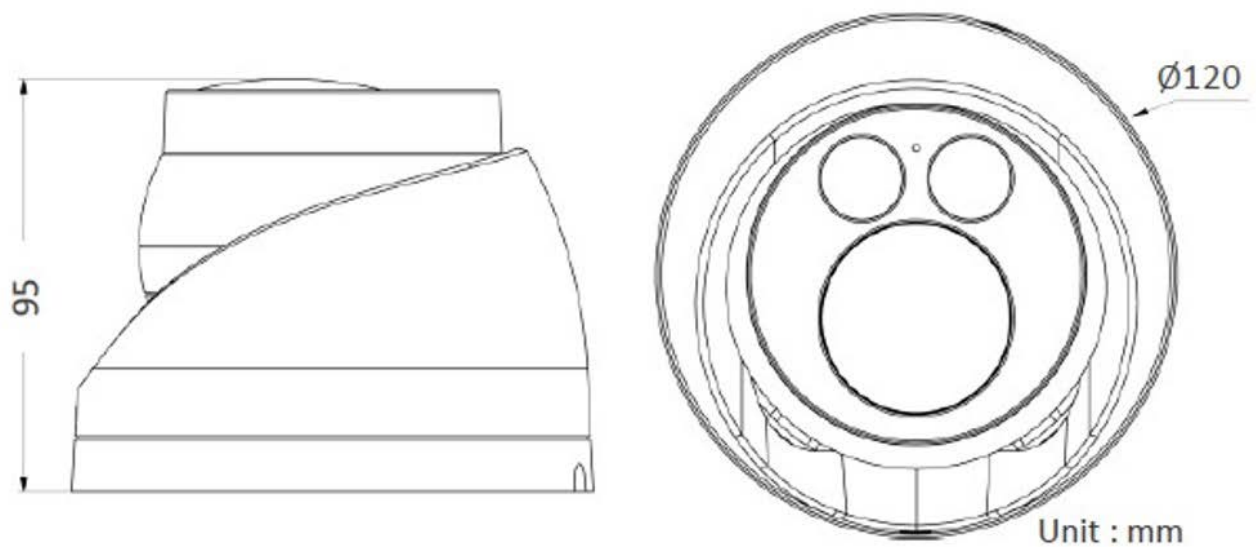


Abb. 1: Mx-VT1A-2-IR: Alle Maße in mm

## Zubehör für Vandal Turret-Kameras

Bestellnummer/ Bild	Beschreibung	Kompatible Pro- dukte	Material/ Farbe	Gewicht
Mx-M-VT-AP 	Adaptermontageplatte für MOVE Vandal Turret-Kameras.	MOVE Vandal Turret-Kameras (VT).	Aluminium, RAL9003	0,3 kg
Mx-M-VT-JB 	Anschlussdose für MOVE Vandal Turret-Kameras.	MOVE Vandal Turret-Kameras (VT).	Aluminium, RAL9003	0,85 kg
Mx-M-VT-WM 	Wandhalterung für MOVE Vandal Turret-Kameras.	MOVE Vandal Turret-Kameras (VT).	Aluminium, RAL9003	0,3 kg

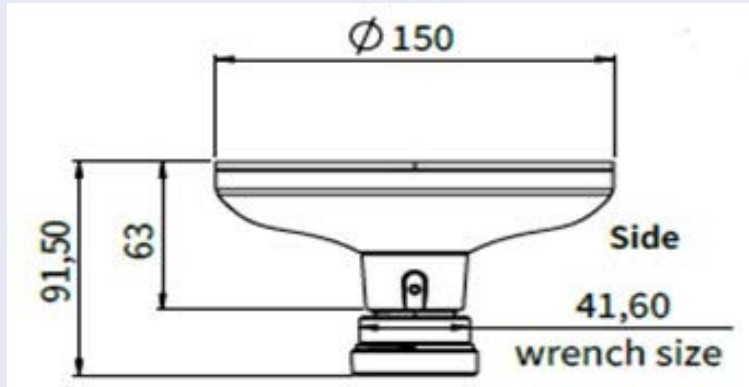


# Abmessungen

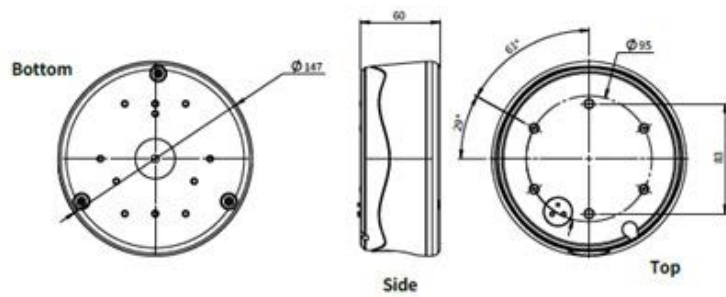
## Bestellcode

Mx-M-VT-AP

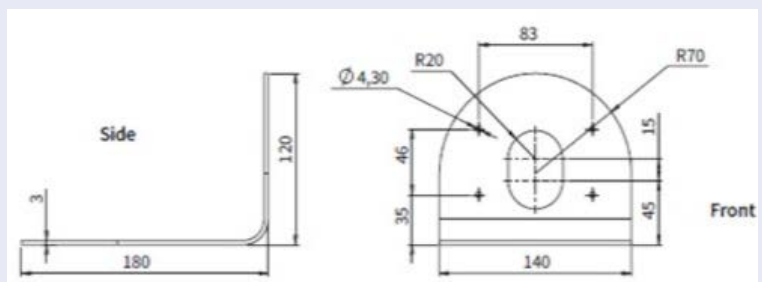
## Abmessungen




Mx-M-VT-JB



Mx-M-VT-WM




# Zubehör für alle Kameras

Bestellnummer/ Bild	Beschreibung	Kompatible Produkte	Material/ Farbe	Gewicht
MX-NPA-UPOE1A-60W 	<p>UPoE-Power-Injektor 60W. PoE++ 60W Network Power Injector - AC-Eingangsspannung: 100 bis 240 VAC (50 bis 60Hz) - AC-Eingangstrom: 1,5A @100-240 VAC - Betriebsumgebungstemperatur: -10° bis 40°C @60W - -10° bis 50°C, Luftfeuchtigkeit 10 bis 90% @30W - IEEE 802.3bt-Beschwerde - Ausgangsleistung von 60W über 4 Paare - Unterstützt 10/100/1000Base-T-Anwendungen - Plug-and-play-Installation - Voller Schutz OVP, OCP- Unterstützt 10/100/1000Base-T-Anwendungen.</p>	Alle Kame- ras.	Kunststoffgehäuse, schwarz	0,45 kg

## Technische Spezifikationen

### MOBOTIX MOVE 2MP IR Vandal Turret

---

Bestellnummer/ Bild	Beschreibung	Kompatible Produkte	Material/ Farbe	Gewicht
Mx-A-ETP1A-2601-SET 	<p>Medienkonverter-Set Ethernet (PoE+) - Twisted-Pair.</p> <p>Komplettset bestehend aus zwei Zweidraht-Sende-/Empfangsgeräten zum Aufbau einer Ethernet-Übertragungsstrecke über Twisted-Pair-Kabel. - Übertragung von Ethernet und PoE+-Stromversorgung über Zweidrahtleitung nach IEEE1901. - Einfacher Anschluss von 10/100 Mbps Ethernet-Endgeräten - Max. 95 Mbit/s Übertragungsbandbreite, Reichweite bis zu 600 m/656 yd für reine Daten, 300 m/328 yd für PoE je nach Qualität der Twisted-Pair-Verbindung - 128-Bit-AES-Netzwerkdatenverschlüsselung - Stromversorgung 2-Draht Sender (Tx) und Empfänger (Rx) sowie Endgerät über PoE+ Netzwerk Switch oder externes Netzteil 56VDC / 1.2A (nicht im Lieferumfang enthalten!) - Angeschlossene Endgeräte Endgeräte werden über PoE-Switch IEEE802.3af(PoE), IEEE802.3at (PoE+), UPoE bis zu bis zu 60W (benötigt ext. Netzteil) versorgt. - Status-LEDs (Daten, Stromversorgung, Daten Link, PoE) - Integrierter</p>	<p>Alle Kameras.</p> <p>Erfordert Mx-A-ETP1A-2601-POW.</p>	<p>Kunststoffgehäuse, schwarz</p>	<p>0,368 kg</p>

---

Bestellnummer/ Bild	Beschreibung	Kompatible Produkte	Material/ Farbe	Gewicht
------------------------	--------------	------------------------	--------------------	---------

Überspannungsschutz (IEC 61000-4-5 4kV(1,2 / 50us), 2kA (8 / 20us)) - Spannungsversorgung: TX: T-Linx oder DC12V~57V, RX: PoE-Schalter oder DC48V~57V - Betriebstemperatur: -20 bis 60°C - Abmessungen: 80,4(L) x 61,6(B) x 24(H)mm - Gewicht: RX/TX: 102g - Garantie: 2 Jahre

Mx-A-ETP1A-2601-POW



Steckernetzteil für Mx-A-ETP1A-2601-SET.  
Ausgang: 57V DC +/-3% / 1,2 A -  
Eingang: 90-260V AC (47-63Hz)  
- 68,4 Watt - Betriebstemperatur: 0-40°C/32-122°F

Mx-A-ETP1A-2601-SET  
Kunststoffgehäuse, 0,49 kg schwarz

## Technische Spezifikationen

### MOBOTIX MOVE 2MP IR Vandal Turret

---

Bestellnummer/ Bild	Beschreibung	Kompatible Produkte	Material/ Farbe	Gewicht
Mx-A-KBD1A-PTZ-JOG 	<p>MOBOTIX USB-Tastatur mit PTZ-Joystick &amp; Jog-Shuttle.</p> <p>USB-Bedienfeld zur Bedienung von MOBOTIX MxMC 2.6 und höher sowie MOBOTIX HUB inkl. Steuerung von Software-PTZ- und motorisierten PTZ-Kameras und Schwenk-Neige-Geräten - Integrierter 3-Achsen-Joystick - Integriertes Jog-Shuttle - 38 Steuertasten mit Hintergrundbeleuchtung für MxMC-Funktionen vordefiniert bzw. für MOBOTIX HUB frei definierbar - Integrierter Alarmsummer - Geeignet für den Betrieb als HID-Gerät an MOBOTIX VMS mit Windows- und MAC-basierten Betriebssystemen über USB 2.0 - Für Rechts- und Linkshänder geeignet - Stromversorgung: USB, max. 350 mA - Betriebstemperatur: 0°-45°C/32-113 °F.</p>	<p>Alle Kameras.</p> <p>Erfordert einen Windows- oder macOS-Computer mit USB 2.0 oder besser.</p>	<p>Kunststoffgehäuse, schwarz</p>	<p>1,9 kg</p>

---

<b>Bestellnummer/ Bild</b>	<b>Beschreibung</b>	<b>Kompatible Produkte</b>	<b>Material/ Farbe</b>	<b>Gewicht</b>
<p>MX-SWITCH1</p>  A white, rectangular network switch designed for DIN-rail mounting. It features a top cover with a blue label and a front panel with two rows of green RJ45 ports. The device is shown from a three-quarter perspective.	<p>MOBOTIX Netzwerk-Switch für die Montage auf DIN-Schiene (Hutschiene).</p> <p>5x RJ45 Port mit 100 MBit/s (1x Uplink, 4x PoE+ mit max. 75 W). Versorgung: 48 V DC, max. 75 W. Vereinfachte Verkabelung für Türstationen durch Anschlussmöglichkeiten für Diebstahlschutz, Türöffner und MxBus. MxBus, Diebstahlschutz, Tür- und Schlosskontakt können über separate Adern des Ethernet-Kabels angeschlossen werden.</p>	<p>Alle Kameras.</p>	<p>Kunststoffgehäuse, grau</p>	<p>0,31 kg</p>

## Weitere Informationen

[Handbücher und Schnellinstallationsunterlagen](#)



[Technische Daten](#)



[MOBOTIX MOVE Hinweise zur Installation](#)



[MOBOTIX Gemeinschaft](#)





# MOBOTIX

BeyondHumanVision

DE\_08.24

MOBOTIX AG • Kaiserstrasse • D-67722 Langmeil • Tel.: +49 6302 9816-103 • sales@mobotix.com • www.mobotix.com

MOBOTIX ist eine Marke der MOBOTIX AG, die in der Europäischen Union, in den USA und in anderen Ländern eingetragen ist. Änderungen vorbehalten. MOBOTIX übernimmt keine Haftung für technische oder redaktionelle Fehler oder Auslassungen in diesem Dokument. Alle Rechte vorbehalten. © MOBOTIX AG 2020