



Especificaciones técnicas

MOBOTIX MOVE 5MP Vandal Bullet Analytics Camera

Cámara de alto rendimiento con resolución 5MP y funciones integradas de análisis de vídeo basadas en DNN, perfecta para las necesidades diarias de seguridad y vigilancia. La cámara realiza un enfoque automático rápido y fiable y se adapta a diferentes escenas de interior y exterior. MOBOTIX EverClear El nanorrevestimiento superhidrófilo y auto-limpiante de cristal frontal garantiza la mejor calidad de imagen incluso con lluvia y reduce los esfuerzos de limpieza y los costes operativos.

- EverClear recubrimiento de cristal frontal
- Objetivo varifocal motorizado de 2,7 a 12 mm, F1.6 a F2, con zoom y enfoque automático de una pulsación
- Amplio rango dinámico (WDR) máx. 130 dB
- MOBOTIX MxMessageSystem sistema de comunicación
- Análisis de vídeo integrado basado en DNN con clasificación/filtrado de objetos
- LEDs IR integrados hasta 50 m/164 ft distancia
- Compatibilidad con el perfil ONVIF S/G/T/M
- Soporte de triple potencia (IEEE802.3af/AC24V/DC12V)
- Temperatura -55 a 60 °C/-67 a 140 °F con calentador
- IP66/IP67 e IK10



BeyondHumanVision

MOBOTIX MOVE

Especificaciones técnicas

MOBOTIX MOVE 5MP Vandal Bullet Analytics Camera

Análisis de vídeo DNN Edge de alta calidad

Contando	Intrusión	Objetos retirados	Sabotaje
Objetos abandonados	Vehículo parado	Dirección equivocada	Merodear

La última tecnología de visión por ordenador hace que el motor de procesamiento de vídeo acelerado por DNN sea eficiente en el borde. Este motor integrado proporciona alta precisión, y 8 funciones de análisis de vídeo. Además, permite la detección simultánea en múltiples objetos.

MOBOTIX EverClear Nano Recubrimiento

El nuevo y revolucionario revestimiento MOBOTIX EverClear utiliza una nanotecnología especial que transforma las gotas de agua en una película ultrafina de agua inmediatamente después del impacto. Esto garantiza la máxima calidad de imagen con lluvia y en condiciones ambientales difíciles y reduce los costes de mantenimiento gracias a su efecto de "autolimpieza".



Información sobre el producto

Nombre del producto	5MP Vandal Bullet Analytics Camera
Código de pedido	Mx-VB2A-5-IR-VA

Diseño de hardware

Procesador	Ambarella S6L55m (ARM® Cortex®-A53 de cuatro núcleos, 1 GHz)
Memoria	RAM: 512 MBytes FLASH: 256 MBytes
Sensor de imagen	5MP, 1/2,7" CMOS Progresivo OS05A20 (OmniVision)
Píxeles efectivos (utilizados)	2688x1944 (5MP)

Lente

Iluminación mínima	Color: 0,08 lux B/N: 0,008 lux
Características de la lente	Objetivo motorizado: Zoom, Enfoque, P-IRIS Distancia focal: de 2,7 a 12 mm Apertura: F1.6 a F2.9 Campo de visión horizontal: 102,1° (Gran angular), 31,5° (Teleobjetivo) Campo de visión vertical: 70,3° (Gran angular), 22,7° (Teleobjetivo)
Revestimiento del cristal delantero	El nanorrevestimiento superhidrofílico MOBOTIX EverClear transforma las gotas de agua en una película ultrafina de agua tras el impacto. Este revestimiento garantiza la mejor calidad de imagen con lluvia y en condiciones externas difíciles y reduce los reflejos y el ruido en situaciones de poca luz. EverClear repele la suciedad y aumenta la estabilidad y la resistencia a los arañazos de cristal frontal, reduciendo aún más los esfuerzos de mantenimiento. La resistencia del revestimiento es de hasta 3 años, dependiendo de las condiciones ambientales y del tratamiento de limpieza.

Especificaciones técnicas

MOBOTIX MOVE 5MP Vandal Bullet Analytics Camera

Cámara

Día/Noche	Filtro de corte IR automático conmutable mecánicamente
Velocidad de obturación	Modo manual: WDR: hasta 1/17550 s Lineal: hasta 1/37440 s Modo automático: Hasta 1/10000 s
Frecuencia de imagen (máxima)	WDR encendido: H.265/H.264: 2688x1944@30 fps + 1024x768@30 fps H.265/H.264: 2592x1944@30 fps + 1280x720@30 fps H.265/H.264: 2688x1512@30 fps + 1280x1024@30 fps H.265/H.264: 1920x1080@30 fps + 1920x1080@30 fps MJPEG: 1080p@30 fps WDR apagado: H.265/H.264: 2688x1944@30 fps + 1024x768@30 fps H.265/H.264: 2592x1944@30 fps + 1280x720@30 fps H.265/H.264: 2688x1512@30 fps + 1280x1024@30 fps H.265/H.264: 1920x1080@60 fps + 1280x1024@44 fps H.265/H.264: 1920x1080@60 fps + 1280x720@60 fps Stream 1 (stream principal) con resoluciones inferiores a 1920x1080 puede soportar 2 streams@60 fps MJPEG: 1080p@60 fps
Ganancia automática	Ganancia mín: 3 dB, ganancia máx: 48 dB, tamaño de paso: 3
WDR	Compatibilidad con WDR y HDR Engine de exposición múltiple de hasta 130 dB
Zoom	Óptico: 4,4x, Digital: 10x
Ajustes de imagen	Color, Brillo, Nitidez, Contraste, Balance de blancos, Control de exposición, 2DNR, 3DNR, NR por movimiento, Máscara, Superposición de texto
Modo Corredor	90°, 180°, 270° Rotación

Códec de vídeo

Compresión/codificación	H.265/H.264/MJPEG
Streaming	Hasta 4 flujos configurables individualmente en H.264/H.265/MJPEG; resolución configurable, frecuencia de imagen, ancho de banda LBR/VBR/CBR en H.265/H.264.

Códec de audio

Compresión/codificación	G.711/G.726/AAC/LPCM
Streaming	2 vías, bidireccional
Entrada de audio	Entrada de línea: Entrada de señal de 6,2 Vpp máx., Impedancia de entrada: 33 k Ω
Salida de audio	Salida de línea: 1 Vrms de salida de señal, resistencia de salida: 200 Ω

Funciones de ciberseguridad

Protección por contraseña	Sí (incluido el cambio "forzado" de contraseña durante la configuración inicial)
Filtrado de direcciones IP	Sí (para restringir el acceso no autorizado en función de las direcciones IP)
Control de acceso a la red IEEE 802.1X	Sí (para seguridad de red y autenticación avanzadas)
Autenticación Digest	Sí (para la autenticación segura de usuarios)
Secure Boot	Sí (admite configuración de IP fija y configuración automática de IP DHCP según la dirección MAC individual)
Cifrado AES para la protección de contraseñas	Sí (para garantizar un cifrado seguro para el almacenamiento de contraseñas)
HTTPS/SSL (utilizando TLS)	Sí (TLS 1.2 por defecto, TLS 1.0/1.1 opcional seleccionable)
Gestión de usuarios y grupos	Sí (para un control de acceso preciso)
VPN	Sí (para establecer conexiones de red seguras)

Especificaciones técnicas

MOBOTIX MOVE 5MP Vandal Bullet Analytics Camera

Firmware firmado digitalmente	Sí (para evitar la manipulación de archivos de firmware)
Cifrado RSA	Sí (para admitir cifrados más potentes; admitidos: RSA (2048 bits), AES-128, AES-256, SHA-256, SHA-384)

Red

Interfaz	Ethernet 10/100 Mbps
Protocolos admitidos	ARP, PPPoE, IPv4/v6, ICMP, IGMP, QoS, TCP, UDP, DHCP, UPnP, SNMP, SMTP, RTP, RTSP, HTTP, HTTPS, FTP, NTP, DDNS, SMBv2
Conformidad con ONVIF	Perfiles compatibles S/G/T/M
Navegadores compatibles	Todos los navegadores actuales son compatibles.

Integración de sistemas

Análisis de vídeo de base	<ul style="list-style-type: none">▪ Detección de movimiento▪ Detección de audio
Análisis de vídeo mejorado basado en DNN	<ul style="list-style-type: none">▪ Objetos abandonados▪ Intrusión (clasificación/filtrado de objetos para personas, vehículos, etc.)▪ Sabotaje▪ Dirección equivocada▪ Merodeo (clasificación/filtrado de objetos para personas, vehículos, etc.)▪ Recuento de objetos (clasificación/filtrado de objetos para personas, vehículos, etc.)▪ Eliminación de objetos▪ Vehículo parado (clasificación/filtrado de objetos)

Se pueden activar simultáneamente 2 funciones de análisis

Activadores de eventos	<ul style="list-style-type: none"> ▪ Entrada externa ▪ Analítica ▪ Detección de fallos de red ▪ Evento periódico ▪ Gatillo manual ▪ MxMessageSystem mensajes
Acciones	<ul style="list-style-type: none"> ▪ Activación de salida externa ▪ Grabación de vídeo y audio en almacenamiento Edge ▪ Carga de archivos: FTP, red compartida y correo electrónico ▪ Notificación: HTTP, FTP, correo electrónico ▪ MxMessageSystem mensajes

General

Materiales de la carcasa	Carcasa trasera de metal, frontal de PC
Color de la carcasa	RAL 9003
Color del dispositivo	<p>Cubierta frontal de PC: RAL9003</p> <p>Parasol:</p> <ul style="list-style-type: none"> ▪ Color del logotipo: Pantone 286C y Pantone Gris 6 Cu ▪ Color de la carrocería: RAL9003 ▪ Cuerpo metálico trasero: RAL9003
Requisitos de potencia	<p>PoE IEEE802.3af, clase 0, máx. 12,90 W</p> <p>DC12V, máx. 15,24 W</p> <p>AC24V, máx. 13,19 W, máx. 25,20 VA</p>
Modos PoE admitidos	Modo A o Modo B
Conectores	<p>RJ45,</p> <p>Entrada de alarma x2, Salida de alarma x1, Entrada de audio, Bloque de terminales de salida de audio,</p> <p>Bloque de terminales DC12V/AC24V,</p> <p>Conector CVBS COAX (75 Ohm)</p> <p>(Salida CVBS disponible con máx. 2 flujos activados)</p>

Especificaciones técnicas

MOBOTIX MOVE 5MP Vandal Bullet Analytics Camera

Iluminación IR	850 nm; hasta 50 m/164 ft distancia en función de la reflexión del escena
Almacenamiento en vídeo	La tarjeta Micro SD/SDHC/SDXC admite hasta 1 TB, Admite grabación en NAS, MOBOTIX HUB, MOBOTIX MOVE NVR
Clase de protección medioambiental	IP66/IP67 e IK10
Temperatura de funcionamiento	-55 a 60 °C/-67 a 140 °F con calentador
Temperatura de arranque en frío	-30 °C/-22 °F
Humedad relativa	90 % sin condensación
Condiciones de almacenamiento	-20 a 70 °C/-4 a 158 °F
Homologaciones	EMC: CE/FCC/BIS Seguridad: LVD Medio ambiente: IP66/IP67, IK10
MTBF	95.000 horas
Garantía	5 años
Dimensiones	∅ 105x232 mm
Peso	1280 g

AVISO! Observe el documento [MOBOTIX MOVE Consejos de instalación](#) para garantizar un rendimiento óptimo de las funciones de la cámara.

Entrada/salida de alarma Corriente y tensión

Alarma

3,3 V con pull up de 10 kΩ, 50 mA

Alarma fuera

350 V CC/CA, 130 mA

Especificaciones DORI

En el contexto de la videovigilancia. "DORI" significa Detección, Observación, Reconocimiento e Identificación y se basa en la norma IEC EN62676-4: 2015. Estos niveles definen los píxeles mínimos que debe tener el rostro de una persona para proporcionar una identificación adecuada, por ejemplo.

- **Detección:** Hasta esta distancia, puede determinar con fiabilidad si hay una persona o un vehículo.
- **Observación:** Hasta esta distancia, se pueden ver detalles característicos de un individuo, como la ropa distintiva.
- **Reconocimiento:** Hasta esta distancia, se puede determinar con un alto grado de certeza si un individuo es el mismo que alguien que se ha visto antes.
- **Identificación:** Hasta esta distancia, se puede determinar la identidad de un individuo más allá de toda duda razonable.

Nivel DORI	Detección		Observación		Reconocimiento		Identificación	
	Ancho	Tele	Ancho	Tele	Ancho	Tele	Ancho	Tele
Mx-VB2A-5-IR-VA	60 m/ 197 pies	196 m/ 643 pies	24 m/ 79 pies	78 m/ 256 pies	12 m/ 39 pies	39 m/ 128 pies	6 m/ 20 pies	20 m/ 66 pies

Dimensiones

AVISO! Descargue la plantilla de perforación de la sección o en el sitio web MOBOTIX: www.mobotix.com > [Asistencia](#) > [Centro de descargas](#) > [Marketing y documentación](#) > [Plantillas de perforación](#).

ATENCIÓN! Imprima o copie siempre la plantilla de perforación al 100% del tamaño original.

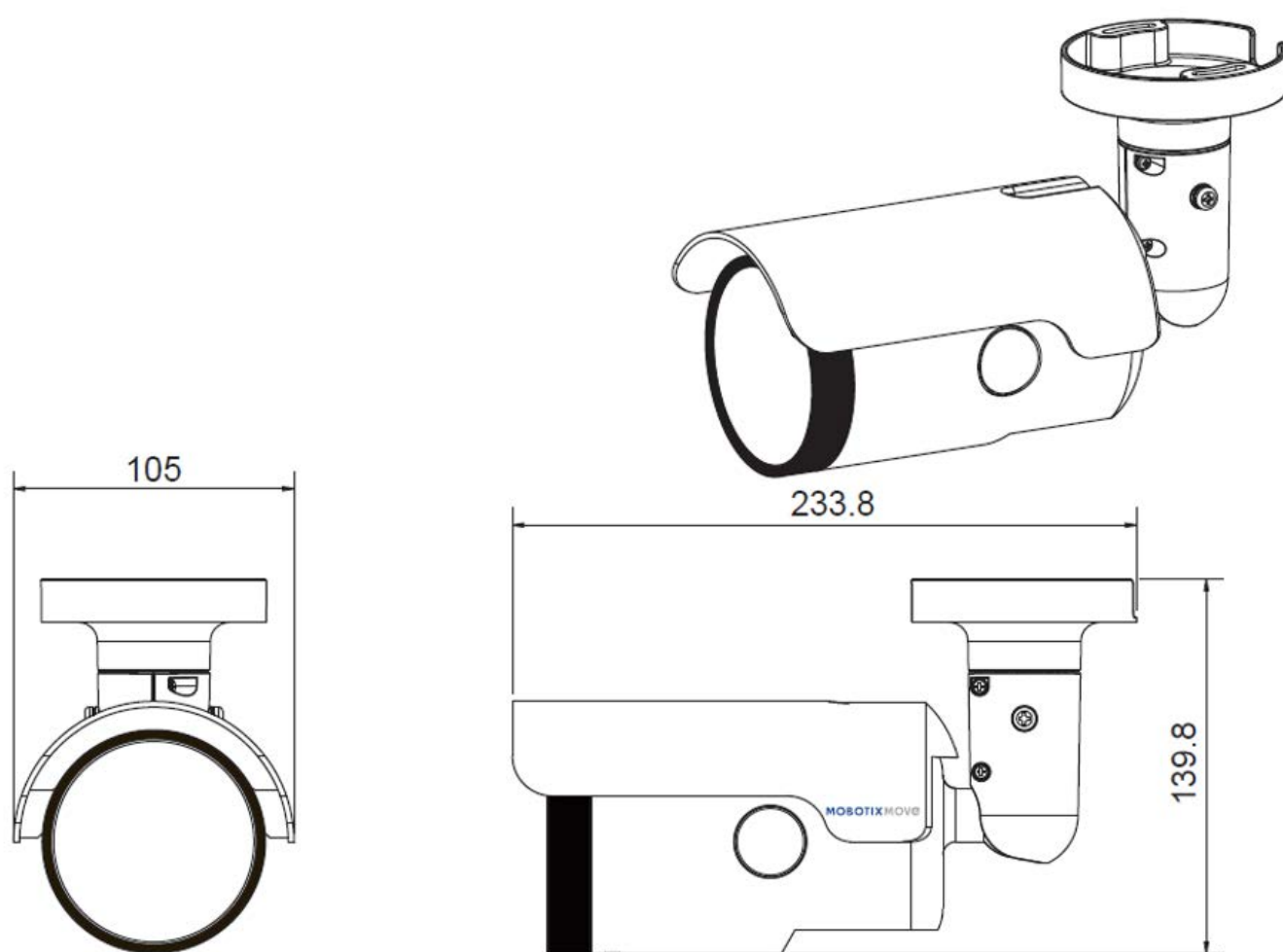


Fig. 1: Mx-VB2A-5-IR-VA: Todas las medidas en mm

Accesorios para cámaras Bullet

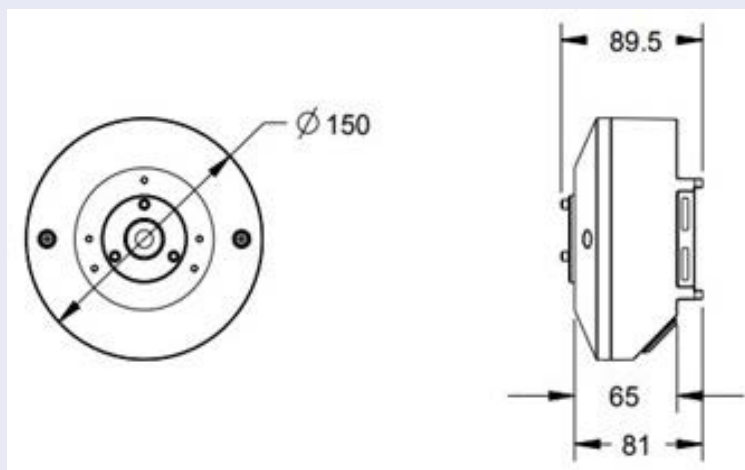
Código de pedido/ Fotografía	Descripción	Productos compatibles	Material/ Color	Peso
Mx-M-BC-P 	Soporte de poste resistente a la intemperie para cámaras MOVE (IP66/IP67) Bullet.	Todas las cámaras MOVE Bullet (BC) excepto Mx-BC1A-2-IR.	Aluminio, RAL9003	1,0 kg
Mx-M-BC-W 	Soporte de pared resistente a la intemperie para cámaras MOVE Bullet (IP66/IP67).	Todas las cámaras MOVE Bullet (BC) excepto Mx-BC1A-2-IR.	Aluminio, RAL9003	0,84 kg
Mx-A-VB-FGK-EC 	Cristal frontal con revestimiento EverClear para cámaras MOVE Vandal Bullet.	Todas las cámaras MOVE Vandal Bullet (VB) a partir de noviembre de 2021.	Aluminio, vidrio, caucho	0,033 kg

Dimensiones

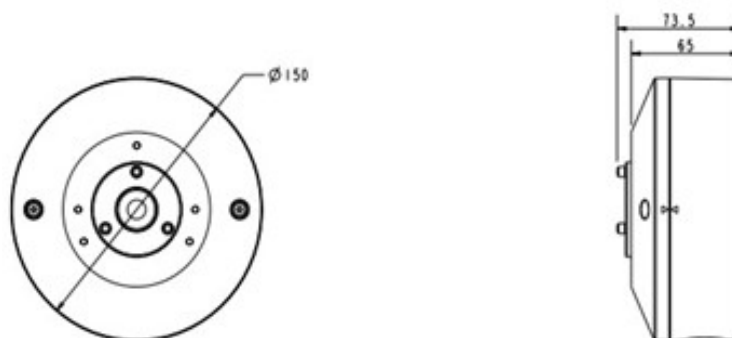
Código de pedido

Dimensiones

Mx-M-BC-P



Mx-M-BC-W



Accesorios para todas las cámaras

Especificaciones técnicas

MOBOTIX MOVE 5MP Vandal Bullet Analytics Camera

Código de pedido/ Fotografía	Descripción	Productos compatibles	Material/ Color	Peso
MX-NPA-UPOE1A-60W 	<p>Inyector de alimentación UPoE de 60 W.</p> <p>Inyector de alimentación de red PoE++ de 60 W - Tensión de entrada de CA: de 100 a 240 VCA (de 50 a 60 Hz) - Corriente de entrada de CA: 1,5 A @100-240 VCA - Temperatura ambiente de funcionamiento: -10° a 40°C @60W - -10° a 50°C, humedad 10 a 90% @30W - Conformidad IEEE 802.3bt - Potencia de salida de 60W sobre 4 pares - Soporta aplicaciones 10/100/1000Base-T - Instalación plug-and-play - Protección total OVP, OCP- Soporta aplicaciones 10/100/1000Base-T.</p>	Todas las cámaras.	Carcasa de plástico, negra	0,45 kg

Código de pedido/ Fotografía	Descripción	Productos compatibles	Material/ Color	Peso
Mx-A-ETP1A-2601-SET	<p>Conjunto convertidor de medios Ethernet(PoE+) - Twisted-Pair.</p> <p>Juego completo compuesto por dos unidades transmisoras/receptoras de dos hilos para establecer una ruta de transmisión Ethernet a través de cables de par trenzado. - Transmisión de Ethernet y alimentación PoE+ a través de línea de dos hilos según IEEE1901. - Conexión sencilla de dispositivos finales Ethernet de 10/100 Mbps - Máx. 95 Mbps ancho de banda de transmisión, alcance de hasta 600 m para sólo datos, 300 m para PoE en función de la calidad del enlace de par trenzado. calidad del enlace de par trenzado - Cifrado de datos de red AES de 128 bits - Fuente de alimentación Transmisor (Tx) y receptor (Rx) de 2 hilos, así como dispositivo final a través de red PoE o fuente de alimentación externa 56VDC / 1,2A (¡no incluida!) - Los dispositivos finales conectados se alimentan a través de un conmutador PoE IEEE802.3af(PoE), IEEE802.3at (PoE+), UPoE hasta 60W</p>	<p>Todas las cámaras.</p> <p>Requiere Mx-A-ETP1A-2601-POW.</p>	<p>Carcasa de plástico, negra</p>	<p>0,368 kg</p>



Especificaciones técnicas

MOBOTIX MOVE 5MP Vandal Bullet Analytics Camera

**Código de pedido/
Fotografía**

Descripción

**Productos com-
patibles**

**Material/
Color**

Peso

(requiere alimentación externa). hasta 60 W (requiere fuente de alimentación externa). - LEDs de estado (datos, alimentación, enlace de datos, PoE) enlace, PoE) - Protección contra sobretensiones integrada (IEC 61000-4-5 4kV (1,2 / 50us), 2kA(8 / 20us)) - Fuente de alimentación: TX: T-Linx o DC12V~57V, RX: Conmutador PoE o DC48V~57V - Temperatura de funcionamiento: -20 a 60°C - Dimensiones: 80,4(L) x 61,6(An) x 24(Al)mm - Peso: RX/TX: 102g - Garantía: 2 años

Mx-A-ETP1A-2601-POW



Fuente de alimentación tipo enchufe para Mx-A-ETP1A-2601-SET.

Salida: 57V CC +/-3% / 1,2 A -
Entrada: 90-260V AC (47-63Hz) -
68,4 Watt - Temperatura de funcionamiento: 0-40°C/32-122°F

Mx-A-ETP1A-
2601-SET

Carcasa de plástico,
negra

0,49 kg

Código de pedido/ Fotografía	Descripción	Productos com- patibles	Material/ Color	Peso
Mx-A-KBD1A-PTZ-JOG	<p>MOBOTIX Teclado USB con Joystick PTZ y Jog-Shuttle.</p> <p>Panel de control USB para manejar MOBOTIX MxMC 2.6 y superior y MOBOTIX HUB incl. Control de software PTZ y cámaras PTZ motorizadas y dispositivos pan/tilt - Joystick de 3 ejes integrado - Jog shuttle integrado - 38 teclas de control con retroiluminación predefinidas para funciones MxMC o libremente definibles para MOBOTIX HUB - Zumbador de alarma integrado - Adecuado para funcionamiento como dispositivo HID en MOBOTIX VMS con sistemas operativos basados en Windows y MAC a través de USB 2.0 - Adecuado para usuarios diestros y zurdos - Fuente de alimentación: USB, máx. 350 mA - Temperatura de funcionamiento: 0°-45°C/32-113 °F.</p>	<p>Todas las cámaras.</p> <p>Requiere un ordenador Windows o macOS con USB 2.0 o superior.</p>	<p>Carcasa de plástico, negra</p>	1,9 kg



Especificaciones técnicas

MOBOTIX MOVE 5MP Vandal Bullet Analytics Camera

Código de pedido/ Fotografía	Descripción	Productos compatibles	Material/ Color	Peso
MX-SWITCH1 	Conmutador de red MOBOTIX para montaje en carril DIN. 5x puertos RJ45 con 100 MBit/s (1x uplink, 4x PoE+ con máx. 75 W). Alimentación: 48 V CC, máx. 75 W. Cableado simplificado para estaciones de puerta gracias a la conectividad disponible para protección antirrobo, abrepuertas y MxBus. El MxBus, la protección antirrobo, la puerta y el contacto de la cerradura pueden conectarse a través de hilos separados del cable Ethernet.	Todas las cámaras.	Carcasa de plástico, gris	0,31 kg

Lecturas complementarias

[Manuales y documentos de instalación rápida](#)



[Manual de análisis de vídeo](#)



[Especificaciones técnicas](#)



[MOBOTIX MOVE Consejos de instalación](#)



[MOBOTIX Comunidad](#)



MOBOTIX

BeyondHumanVision

ES_08/24

MOBOTIX AG • Kaiserstrasse • D-67722 Langmeil • Tel.: +49 6302 9816-103 • sales@mobotix.com • www.mobotix.com

MOBOTIX es una marca comercial de MOBOTIX AG registrada en la Unión Europea, Estados Unidos y otros países. Sujeto a cambios sin previo aviso. MOBOTIX no asume ninguna responsabilidad por errores técnicos o editoriales ni por omisiones contenidas en el presente documento. Todos los derechos reservados. ©MOBOTIX AG 2020