



Especificaciones técnicas

Accesorios MOBOTIX MOVE

La cartera de productos MOBOTIX MOVE incluye una amplia gama de accesorios. Estos accesorios se pueden utilizar para diferentes cámaras y se pueden montar para casi cualquier configuración de aplicación, tanto en interiores como en exteriores.

 HEVC Advance™

BeyondHumanVision

MOBOTIX MOVE

Especificaciones técnicas

Accesorios para cámaras Bullet	3
Accesorios para cámaras Vandal Dome	5
Accesorios para cámaras Speed Dome	9
Accesorios para cámaras Multisensor	20
Accesorios para cámaras Vandal Turret	24
Accesorios para todas las cámaras	26

Accesorios para cámaras Bullet

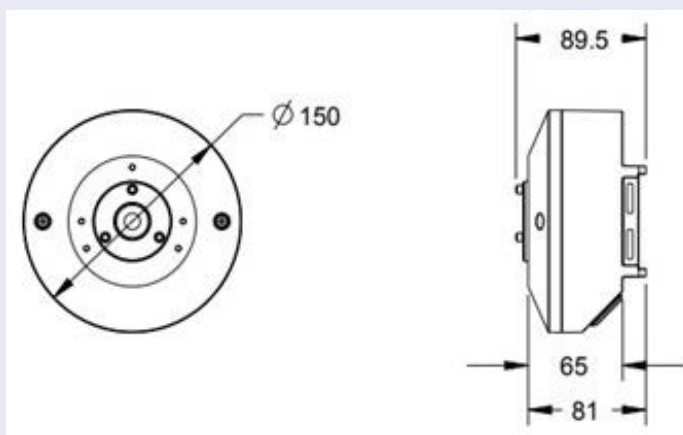
Código de pedido/ Fotografía	Descripción	Productos com- patibles	Material/ Color	Peso
Mx-M-BC-P 	Soporte de poste resistente a la intemperie para cámaras MOVE Bullet (IP66) Bullet.	Todas las cámaras MOVE Bullet (BC) excepto Mx-BC1A-2-IR.	Aluminio, RAL9003	1,0 kg
Mx-M-BC-W 	Soporte de pared resistente a la intemperie para cámaras MOVE Bullet (IP66).	Todas las cámaras MOVE Bullet (BC) excepto Mx-BC1A-2-IR.	Aluminio, RAL9003	0,84 kg
Mx-A-VB-FGK-EC 	Cristal frontal con revestimiento EverClear para cámaras MOVE Vandal Bullet.	Todas las cámaras MOVE Vandal Bullet (VB) a partir de noviembre de 2021.	Aluminio, vidrio, caucho	0,033 kg

Dimensiones

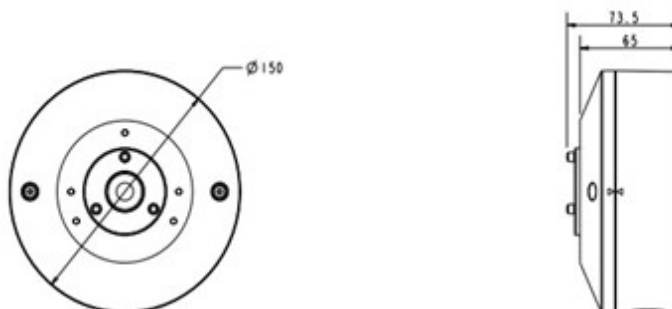
Código de pedido

Dimensiones



Mx-M-BC-P



Mx-M-BC-W



Accesorios para cámaras Vandal Dome

Código de pedido/ Fotografía	Descripción	Productos com- patibles	Material/ Color	Peso
Mx-M-VD-C 	Soporte esquinero resistente a la intemperie para cámaras MOVE Vandal Dome.	Todas las cámaras MOVE Vandal Dome (VD). Requiere el uso de Mx-M-VD-W.	Acero, RAL9003	2,0 kg
Mx-M-VD-P 	Soporte de poste resistente a la intemperie para cámaras MOVE Vandal Dome.	Todas las cámaras MOVE Vandal Dome (VD). Requiere el uso de Mx-M-VD-W.	Acero cincado, RAL9003	0,7 kg

Especificaciones técnicas

Accesorios para cámaras Vandal Dome

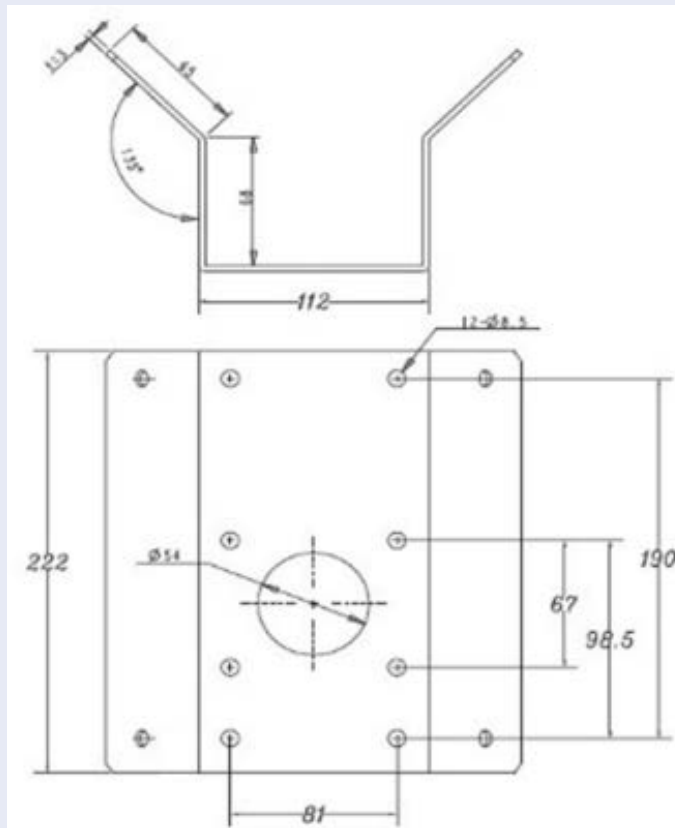
Código de pedido/ Fotografía	Descripción	Productos com- patibles	Material/ Color	Peso
Mx-M-VD-W 	Soporte de pared resistente a la intemperie para cámaras MOVE Vandal Dome (juego de 2 piezas de soporte de pared y tapa colgante).	Todas las cámaras MOVE Vandal Dome (VD). Puede combinarse con Mx-M-VD-C o Mx-M-VD-P.	Aluminio (soporte mural) y policarbonato (tapa colgante), RAL9003	1,4 kg
Mx-M-VD-IC 	Soporte empotrado en techo para cámaras MOVE Vandal Dome.	Todas las cámaras MOVE Vandal Dome (VD).	Acero cincado, RAL9003	0,8 kg
Mx-A-VD-DCS 	Domo de repuesto transparente para cámaras MOVE Vandal Dome.	Todas las cámaras MOVE Vandal Dome (VD).	Policarbonato, transparente	0,21 kg
Mx-A-VD-DCT 	Cúpula tintada de recambio para cámaras MOVE Vandal Dome.	Todas las cámaras MOVE Vandal Dome (VD).	Policarbonato, tintado	0,25 kg

Dimensiones

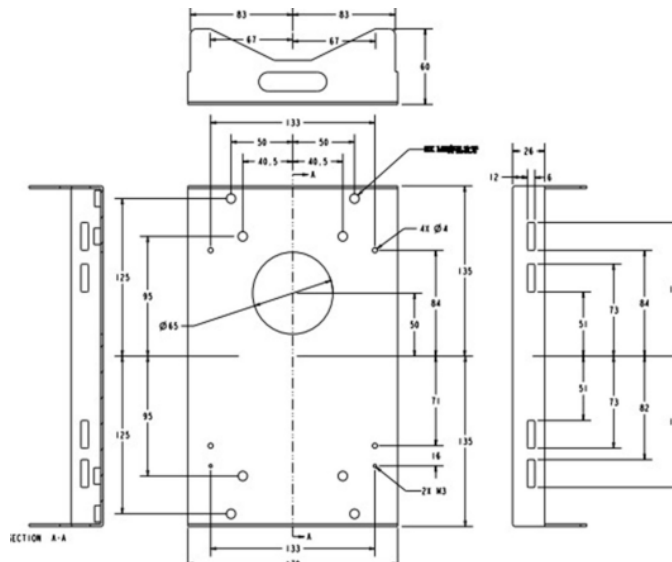
Código de pedido

Dimensiones

Mx-M-VD-C



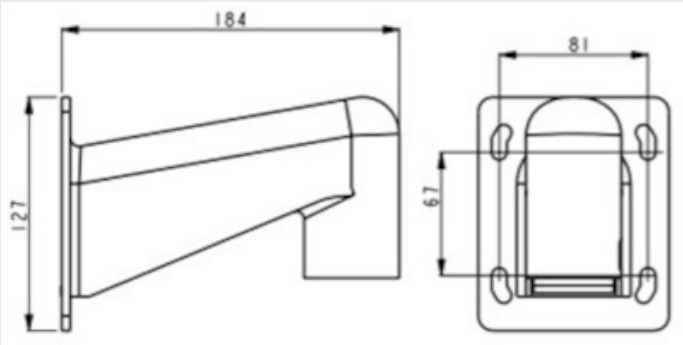
Mx-M-VD-P



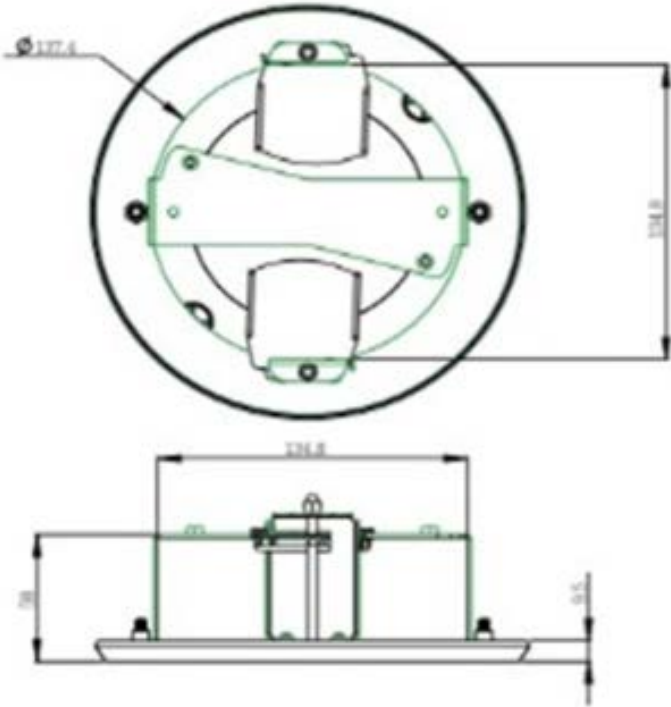
Código de pedido

Dimensiones


Mx-M-VD-W



Mx-M-VD-IC



Accesorios para cámaras Speed Dome

Código de pedido/ Fotografía	Descripción	Productos com- patibles	Material/ Color	Peso
Mx-M-SD-C 	Soporte esquinero resistente a la intemperie para cámaras MOVE Speed Dome.	Todas las cámaras Speed Dome (SD) de MOVE. Requiere Mx-M-SD-W o Mx-M-SD-WL.	Aluminio, RAL9003	2,17 kg
Mx-M-SD-P 	Soporte de poste resistente a la intemperie para cámaras MOVE Speed Dome.	Todas las cámaras Speed Dome (SD) de MOVE. Requiere Mx-M-SD-W o Mx-M-SD-WL.	Aluminio, RAL9003	1,58 kg

ATENCIÓN!

No se puede utilizar con MX-M-SD-WM.

ATENCIÓN!

No se puede utilizar con MX-M-SD-WM.

Especificaciones técnicas

Accesorios para cámaras Speed Dome

Código de pedido/ Fotografía	Descripción	Productos com- patibles	Material/ Color	Peso
Mx-M-SD-W 	Soporte de pared resistente a la intemperie para cámaras MOVE Speed Dome.	Todas las cámaras Speed Dome (SD) de MOVE. Puede combinarse con Mx-M-SD-C o Mx-M-SD-P.	Aluminio, RAL9003	0,84 kg
Mx-M-SD-WL 	Soporte de pared ampliado resistente a la intemperie para cámaras MOVE Speed Dome.	Todas las cámaras Speed Dome (SD) de MOVE. Puede combinarse con Mx-M-SD-C o Mx-M-SD-P.	Aluminio, RAL9003	1,5 kg
MX-M-SD-WM 	Soporte de pared resistente a la intemperie para cámaras Speed Dome MOVE en la parte superior de la caja de conexiones de montaje en pared MX-M-SD-WMJB.	Todas las cámaras Speed Dome (SD) de MOVE. ATENCIÓN! Sólo debe utilizarse con MX-M-SD-WMJB (el soporte de pared se monta en la parte superior de la caja de conexiones).	Aluminio, RAL9003	1,3 kg

Código de pedido/ Fotografía	Descripción	Productos com- patibles	Material/ Color	Peso
<p data-bbox="293 302 488 331">MX-M-SD-WMJB</p> 	<p data-bbox="630 302 858 987">Caja de cone- xiones mural resis- tente a la intemperie (IP66) para cámaras MOVE Speed Dome. Permite un cableado cómodo y la instalación de equipos HW adi- cionales como inyectores PoE, protección contra rayos, etc.</p>	<p data-bbox="876 302 1066 1263">Todas las cámaras Speed Dome (SD) de MOVE. Se utiliza como base para la Mx-M- SD-WM (el soporte de pared se monta en la parte superior de la caja de conexiones). También apto para MX-M-SD- PM (la base del soporte cubre la caja de cone- xiones).</p>		4,8 kg

Especificaciones técnicas




Accesorios para cámaras Speed Dome



Código de pedido/ Fotografía	Descripción	Productos com- patibles	Material/ Color	Peso
MX-M-SD-PM 	Kit de montaje colgante que incluye soporte de base, tubo colgante de 25 cm/10 pulg., materiales de instalación y cables de seguridad de 50 cm/20 pulg. y 1 m/39 pulg.	Todas las cámaras Speed Dome (SD) de MOVE. Puede combinarse con MX-M-SD-WMJB (la base del soporte cubre la caja de conexiones).	Aluminio, RAL9003	1,58 kg
MX-M-SD-PMEXT 	Tubo de prolongación de 25 cm/10 pulg. para MX-M-SD-PM.	Prolonga el MX-M-SD-PM; la longitud total máxima extendida es de 1 m (3 extensiones).	Aluminio, RAL9003	0,8 kg

Código de pedido/ Fotografía	Descripción	Productos com- patibles	Material/ Color	Peso
MX-M-SD-GN 	<p>Soporte de parapeto resistente a la intemperie (cuello de cisne) (IP66) con caja de conexiones integrada para cámaras MOVE Speed Dome.</p> <p>La caja de conexiones integrada permite un cableado cómodo y la instalación de equipos HW adicionales, como inyectores PoE, protección contra rayos, etc.</p>	Todas las cámaras Speed Dome (SD) de MOVE.		14,8 kg
Mx-A-SD-DCS 	Cúpula de repuesto tintada para cámaras MOVE Speed Dome.	Todas las cámaras MOVE Speed Dome (SD) excepto SD-330, SD-340-IR, SD-540-IR y SD-831-LIR.	Policarbonato, tintado	0,3 kg

Especificaciones técnicas

Accesorios para cámaras Speed Dome

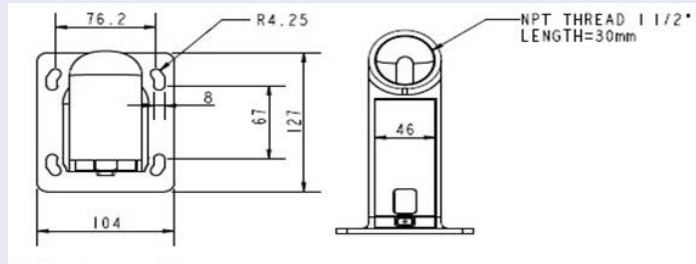
Código de pedido/ Fotografía	Descripción	Productos com- patibles	Material/ Color	Peso
Mx-A-SD-DCT 	Domo de repuesto transparente para cámaras MOVE Speed Dome excepto SD-330 y SD-340-IR.	Todas las cámaras MOVE Speed Dome (SD) excepto SD-330, SD-340-IR, SD-540-IR y SD-831-LIR.	Policarbonato, transparente	0,3 kg
Mx-A-SD-DBC-EC 	Domo de repuesto con revers-timientorClear transparente para cámaras MOVE Speed Dome excepto SD-330 y SD-340-IR.	Todas las cámaras MOVE Speed Dome (SD) excepto SD-330, SD-340-IR, SD-540-IR y SD-831-LIR.	Policarbonato, transparente	0,58 kg
MX-A-SD-DBT-EC 	Cúpula de recambio con revers-timientorClear tintado para cámaras MOVE Speed Dome.	Todas las cámaras MOVE Speed Dome (SD) excepto SD-330, SD-340-IR, SD-540-IR y SD-831-LIR.	Policarbonato, tintado	0,58 kg

Código de pedido/ Fotografía	Descripción	Productos com- patibles	Material/ Color	Peso
Mx-A-VD-DCS 	Domo de repuesto transparente para cámaras MOVE Speed Dome.	Sólo cámaras MOVE Speed Dome (SD) SD-330 y SD-340-IR.	Policarbonato, transparente	0,21 kg
Mx-A-VD-DCT 	Cúpula de repuesto tintada para cámaras MOVE Speed Dome.	Sólo cámaras MOVE Speed Dome (SD) SD-330 y SD-340-IR.	Policarbonato, tintado	0,25 kg

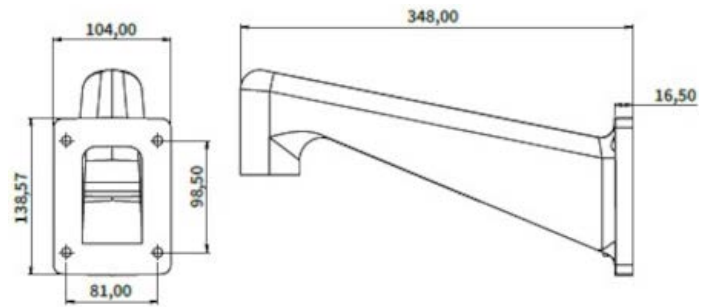
Código de pedido

Dimensiones

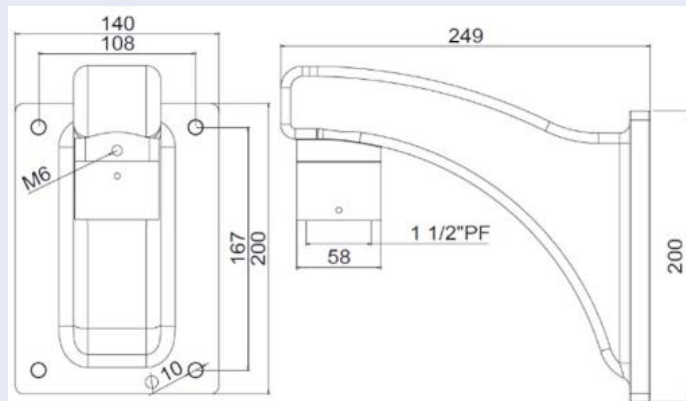
Mx-M-SD-W



Mx-M-SD-WL



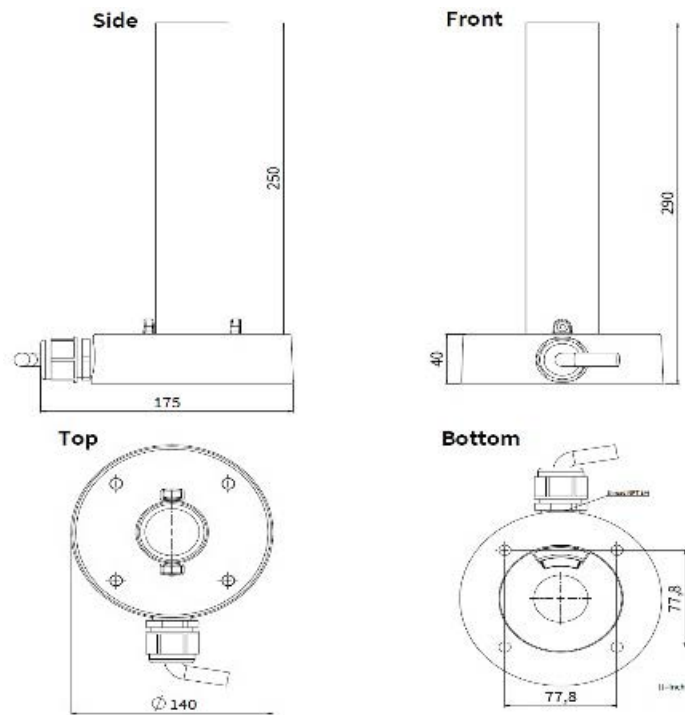
MX-M-SD-WM



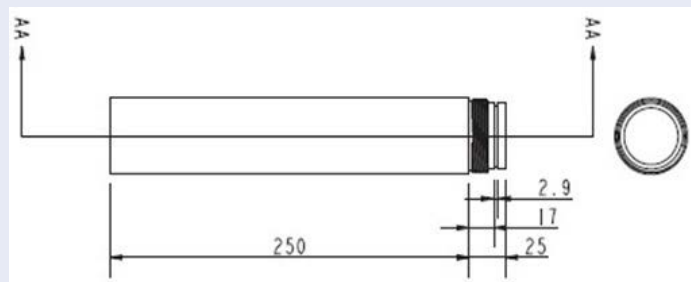
Código de pedido

MX-M-SD-PM

Dimensiones



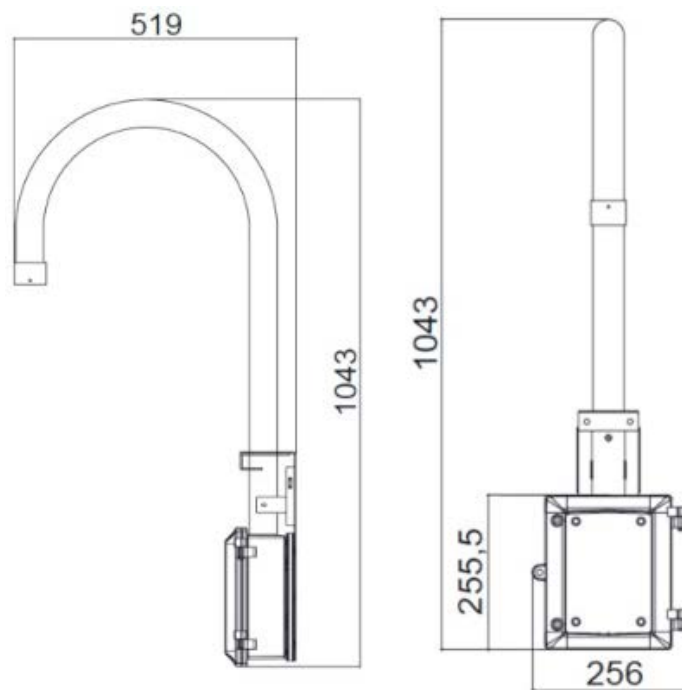
MX-M-SD-PMEXT



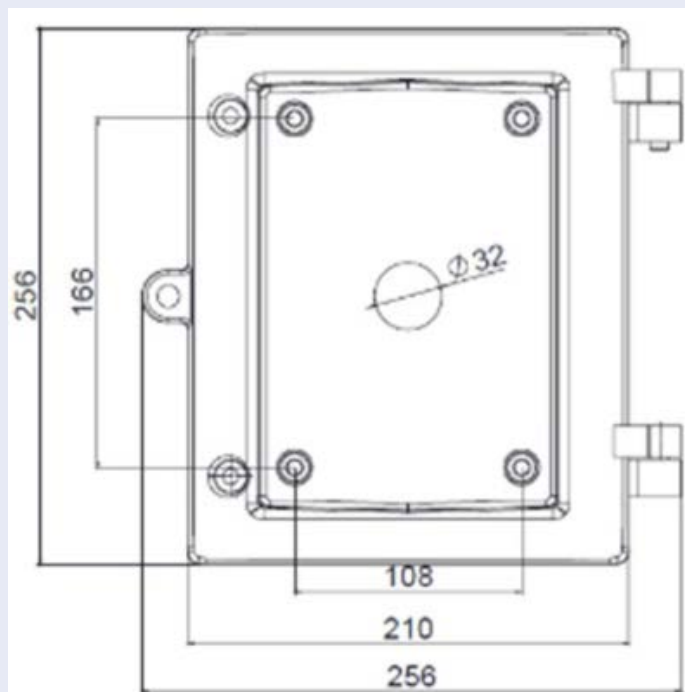
Código de pedido

MX-M-SD-GN

Dimensiones



MX-M-SD-WMJB



Accesorios para cámaras Multisensor

Código de pedido/ Fotografía	Descripción	Productos com- patibles	Material/ Color	Peso
Mx-M-VM-AP 	Placa de montaje adaptadora para cámara MOVE Vandal Multisensor Mx-M-VM1A-20-IR-VA.	Cámara MOVE Vandal Multisensor Mx-M-VM1A-20-IR-VA. Puede combinarse con MX-M-SD-GN, MX-M-SD-PM, MX-M-SD-PMEXT, Mx-M-SD-W, Mx-M-SD-WL, Mx-M-SD-WM.	Aluminio, RAL9003	1,95 kg
Mx-M-VM-IC 	Montaje empotrado en el techo para cámara MOVE Vandal Multisensor Mx-M-VM1A-20-IR-VA.	Cámara MOVE Vandal Multisensor Mx-M-VM1A-20-IR-VA.	Aluminio, RAL9003	0,965 kg
Mx-A-VM-DBC 	Domo de repuesto transparente para la cámara MOVE Vandal Multisensor Mx-M-VM1A-20-IR-VA.	Cámara MOVE Vandal Multisensor Mx-M-VM1A-20-IR-VA.	Policarbonato, transparente	0,53 kg

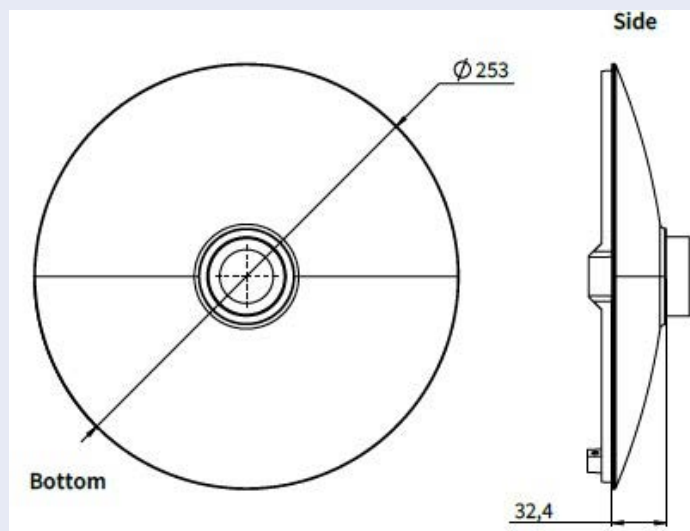
Código de pedido/ Fotografía	Descripción	Productos com- patibles	Material/ Color	Peso
<p>Mx-A-VM-DBT</p> 	Cúpula tintada de recambio para cámara MOVE Vandal Multisensor Mx-VM1A-20-IR-VA.	Cámara MOVE Vandal Multisensor Mx-VM1A-20-IR-VA.	Policarbonato, tintado	0,53 kg
<p>Mx-M-VMSD-AP</p> 	Placa de montaje adaptadora para cámara MOVE Vandal PTZ Multisensor Combo Mx-M-VMSD-2021-VA.	Cámara MOVE Vandal PTZ Multisensor Combo Mx-M-VMSD-2021-VA.	Aluminio, RAL9003	1,57 kg
<p>Mx-M-VMSD-IC</p> 	Montaje empotrado en el techo para cámara MOBOTIX MOVE Vandal Multisensor PTZ Combo Mx-M-VMSD-2021-VA.	Cámara MOVE Vandal PTZ Multisensor Combo Mx-M-VMSD-2021-VA.	Aluminio, RAL9003	3,5 kg

Dimensiones

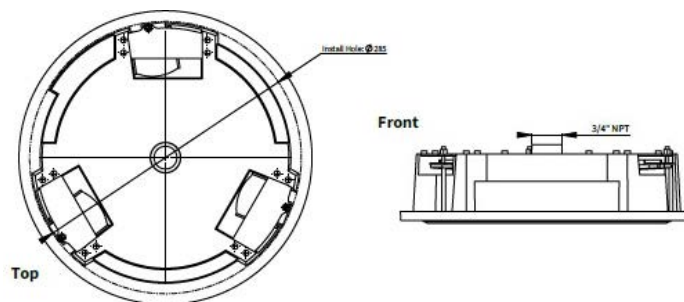
Código de pedido

Dimensiones

Mx-M-VM-AP



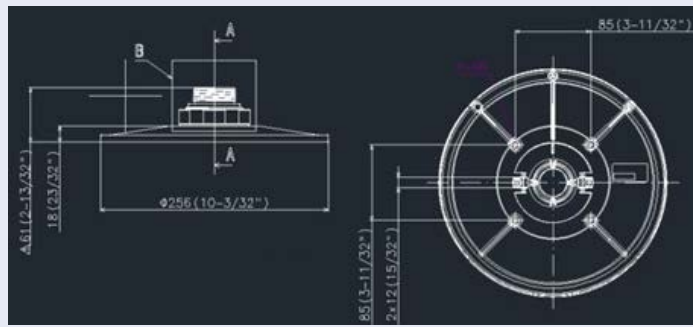
Mx-M-VM-IC



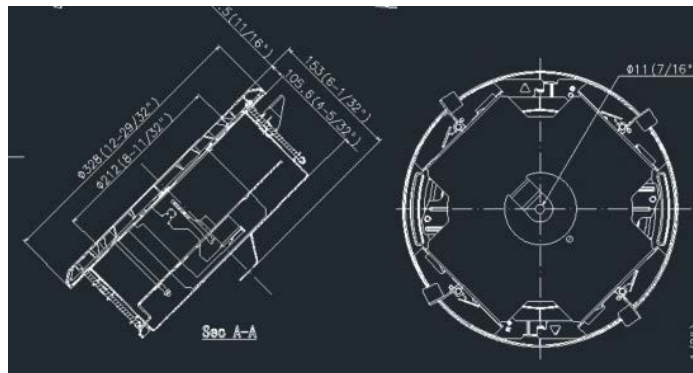
Código de pedido

Dimensiones



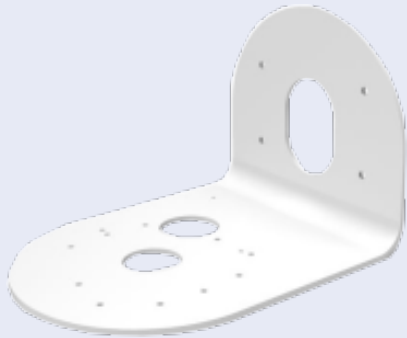
Mx-M-VMSD-AP



Mx-M-VMSD-IC



Accesorios para cámaras Vandal Turret

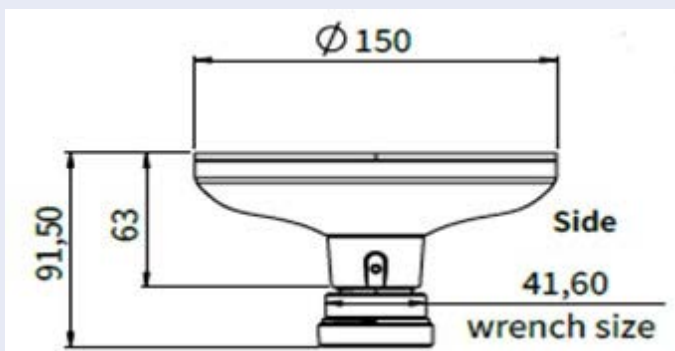
Código de pedido/ Fotografía	Descripción	Productos compatibles	Material/ Color	Peso
Mx-M-VT-AP 	Placa de montaje adaptadora para cámaras MOVE Vandal Turret.	Cámaras MOVE Vandal Turret (VT).	Aluminio, RAL9003	0,3 kg
Mx-M-VT-JB 	Caja de conexiones para cámaras MOVE Vandal Turret.	Cámaras MOVE Vandal Turret (VT).	Aluminio, RAL9003	0,85 kg
Mx-M-VT-WM 	Soporte de pared para cámaras MOVE Vandal Turret.	Cámaras MOVE Vandal Turret (VT).	Aluminio, RAL9003	0,3 kg

Dimensiones

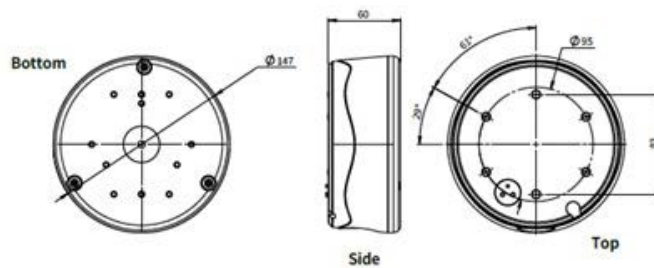
Código de pedido

Dimensiones

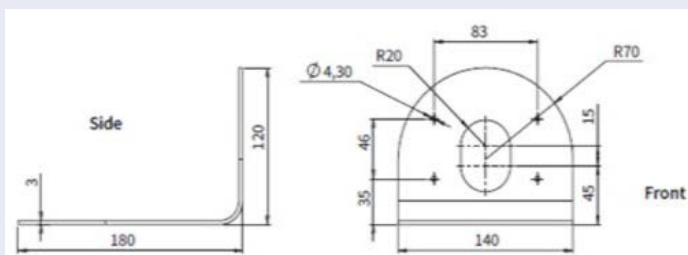
Mx-M-VT-AP



Mx-M-VT-JB



Mx-M-VT-WM




Accesorios para todas las cámaras

Código de pedido/ Fotografía	Descripción	Productos compatibles	Material/ Color	Peso
MX-NPA-UPOE1A-60W 	<p>Inyector de alimentación UPoE de 60 W.</p> <p>Inyector de alimentación de red PoE++ de 60 W - Tensión de entrada de CA: de 100 a 240 VCA (de 50 a 60 Hz) - Corriente de entrada de CA: 1,5 A @100-240 VCA - Temperatura ambiente de funcionamiento: -10° a 40°C @60W - -10° a 50°C, humedad 10 a 90% @30W - Conformidad IEEE 802.3bt - Potencia de salida de 60W sobre 4 pares - Soporta aplicaciones 10/100/1000Base-T - Instalación plug-and-play - Protección total OVP, OCP- Soporta aplicaciones 10/100/1000Base-T.</p>	Todas las cámaras.	Carcasa de plástico, negra	0,45 kg

Especificaciones técnicas

Accesorios para todas las cámaras

Código de pedido/ Fotografía	Descripción	Productos compatibles	Material/ Color	Peso
Mx-NPA-PoE1A-60W-BT 	<p>Inyector de red PoE++ 60 vatios.</p> <p>Tensión de entrada de CA: 100 a 240 VCA (50 a 60 Hz)</p> <p>- Corriente de entrada de CA: 1,5 A @100-240 VCA -</p> <p>Temperatura ambiente de funcionamiento: -10° a 40°C @60W - -10° a 50°C, humedad 10 a 90% @30W</p> <p>- Cumple IEEE 802.3bt -</p> <p>Potencia de salida de 60W sobre 4 pares - Soporta aplicaciones 10/100/1000Base-T - Instalación plug-and-play - Protección total OVP, OCP</p> <p>- Cable de alimentación adicional necesario tipo C14 no incluido - Garantía: 1 año.</p>	Todas las cámaras.	Carcasa de plástico, negra	0,318 kg

Código de pedido/ Fotografía	Descripción	Productos compatibles	Material/ Color	Peso
Mx-A-ETP1A-2601-SET	 <p>Conjunto convertidor de medios Ethernet(PoE+) - Twisted-Pair.</p> <p>Juego completo compuesto por dos unidades transmisoras/receptoras de dos hilos para establecer una ruta de transmisión Ethernet a través de cables de par trenzado. - Transmisión de Ethernet y alimentación PoE+ a través de línea de dos hilos según IEEE1901. - Conexión sencilla de dispositivos finales Ethernet de 10/100 Mbps - Máx. 95 Mbps ancho de banda de transmisión, alcance de hasta 600 m para sólo datos, 300 m para PoE en función de la calidad del enlace de par trenzado. calidad del enlace de par trenzado - Cifrado de datos de red AES de 128 bits - Fuente de alimentación Transmisor (Tx) y receptor (Rx) de 2 hilos, así como dispositivo final a través de red PoE o fuente de alimentación externa 56VDC / 1,2A (¡no incluida!) - Los dispositivos finales conectados Los dispositivos</p>	Todas las cámaras. Requiere Mx-A-ETP1A-2601-POW.	Carcasa de plástico, negra	0,368 kg


Código de pedido/ Fotografía	Descripción	Productos compatibles	Material/ Color	Peso
	<p> finales conectados se alimentan a través de un conmutador PoE IEEE802.3af(PoE), IEEE802.3at (PoE+), UPoE hasta 60W (requiere alimentación externa). hasta 60 W (requiere fuente de alimentación externa). - LEDs de estado (datos, alimentación, enlace de datos, PoE) enlace, PoE) - Protección contra sobretensiones integrada (IEC 61000-4-5 4kV(1,2 / 50us), 2kA(8 / 20us)) - Fuente de alimentación: TX: T-Linx o DC12V~57V, RX: Conmutador PoE o DC48V~57V - Temperatura de funcionamiento: -20 a 60°C - Dimensiones: 80,4 (L) x 61,6(An) x 24(Al)mm - Peso: RX/TX: 102g - Garantía: 2 años </p>			
Mx-A-ETP1A-2601-POW	<p> Fuente de alimentación tipo enchufe para Mx-A-ETP1A-2601-SET. Salida: 57V CC +/-3% / 1,2 A - Entrada: 90-260V AC (47-63Hz) - 68,4 Watt - Temperatura de funcionamiento: 0-40°C/32-122°F </p>	Mx-A-ETP1A-2601-SET	Carcasa de plástico, negra	0,49 kg



Código de pedido/ Fotografía	Descripción	Productos compatibles	Material/ Color	Peso
Mx-A-KBD1A-PTZ-JOG 	<p>MOBOTIX Teclado USB con Joystick PTZ y Jog Shuttle.</p> <p>Panel de control USB para manejar MOBOTIX MxMC 2.6 y superior y MOBOTIX HUB incl. Control de software PTZ y cámaras PTZ motorizadas y dispositivos pan/tilt - Joystick de 3 ejes integrado - Jog shuttle integrado - 38 teclas de control con retroiluminación predefinidas para funciones MxMC o libremente definibles para MOBOTIX HUB - Zumbador de alarma integrado - Adecuado para funcionamiento como dispositivo HID en MOBOTIX VMS con sistemas operativos basados en Windows y MAC a través de USB 2.0 - Adecuado para usuarios diestros y zurdos - Fuente de alimentación: USB, máx. 350 mA - Temperatura de funcionamiento: 0°-45°C/32-113 °F.</p>	<p>Todas las cámaras. Requiere un ordenador Windows o macOS con USB 2.0 o superior.</p>	<p>Carcasa de plástico, negra</p>	<p>1,9 kg</p>

Especificaciones técnicas

Accesorios para todas las cámaras

Código de pedido/ Fotografía	Descripción	Productos compatibles	Material/ Color	Peso
<p>MX-SWITCH1</p> 	<p>Conmutador de red MOBOTIX para montaje en carril DIN.</p> <p>5x puertos RJ45 con 100 MBit/s (1x uplink, 4x PoE+ con máx. 75 W). Alimentación: 48 V CC, máx. 75 W. Cableado simplificado para estaciones de puerta gracias a la conectividad disponible para protección anti-robo, abrepuestas y MxBus. El MxBus, la protección antirrobo, la puerta y el contacto de la cerradura pueden conectarse a través de hilos separados del cable Ethernet.</p>	<p>Todas las cámaras.</p>	<p>Carcasa de plástico, gris</p>	<p>0,31 kg</p>

MOBOTIX

BeyondHumanVision

ES_08/24

MOBOTIX AG • Kaiserstrasse • D-67722 Langmeil • Tel.: +49 6302 9816-103 • sales@mobotix.com • www.mobotix.com

MOBOTIX es una marca comercial de MOBOTIX AG registrada en la Unión Europea, Estados Unidos y otros países. Sujeto a cambios sin previo aviso. MOBOTIX no asume ninguna responsabilidad por errores técnicos o editoriales ni por omisiones contenidas en el presente documento. Todos los derechos reservados. ©MOBOTIX AG 2019