

BE THE ONE

Installazione rapida

MOBOTIX ONE M1A-S (FIX & VARIO)

© 2024 MOBOTIX AG



BeyondHumanVision

MOBOTIX

La versione inglese di questo documento potrebbe essere più aggiornata.

V1.23, 07/08/2024, Codice ordine: Mx-ONE-M1A-S-8XXXXX

Sommario

Sommario	2
Prima di iniziare	3
Supporto	4
Supporto MOBOTIX	4
eCampus MOBOTIX	4
Comunità MOBOTIX	4
Note sulla sicurezza	5
Note legali	5
Note sulla sicurezza del sistema	7
Panoramica	8
Specifiche tecniche	9
Informazioni per l'ordine	10
Hardware	10
Proprietà immagine e video	12
Caratteristiche generali del software	13
analisi video	14
Software di gestione video	14
Obiettivi e sensore supportati	15
Dimensioni	16
Funzionamento della telecamera	17
Introduzione	18
Stati dei LED	19
Opzioni di avvio della videocamera	19
Impostazioni di rete	22
Configurazione manuale	22
Configurazione automatica tramite MxManagementCenter	24
Impostazioni di rete sulla videocamera nel browser Web	25
Software della videocamera nel browser	27
Accesso alla videocamera nel browser Web	29
Impostazioni di base	29

Prima di iniziare

Questa sezione contiene le informazioni seguenti:

Supporto	4
Note sulla sicurezza	5
Note legali	5

Supporto

Supporto MOBOTIX

Per assistenza tecnica, contattare il rivenditore MOBOTIX. Se il rivenditore non è in grado di fornire assistenza, contatterà a sua volta il canale di supporto per fornire una risposta il prima possibile.

Se si dispone dell'accesso a Internet, è possibile aprire l'help desk MOBOTIX per trovare ulteriori informazioni e aggiornamenti software.

Visitare www.mobotix.com > [Supporto](#) > [Assistenza](#)



eCampus MOBOTIX

eCampus MOBOTIX è una piattaforma di e-learning completa. Consente di decidere quando e dove visualizzare ed elaborare il contenuto del seminario di formazione. È sufficiente aprire il sito nel browser e selezionare il seminario di formazione desiderato.

Visitare www.mobotix.com/ecampus-mobotix



Comunità MOBOTIX

La comunità MOBOTIX è un'altra fonte preziosa di informazioni. Il personale MOBOTIX e altri utenti condividono le loro informazioni, e possono farlo tutti.

Visitare community.mobotix.com



Note sulla sicurezza

- La telecamera deve essere installata da personale qualificato e l'installazione deve essere conforme a tutte le normative locali.
- Questo prodotto non deve essere utilizzato in luoghi esposti a pericoli di esplosione.
- Non utilizzare il prodotto in ambienti polverosi.
- Proteggere il prodotto dall'ingresso di umidità o acqua nell'alloggiamento.
- Installare questo prodotto come descritto nel presente documento. Un'installazione non corretta può danneggiare il prodotto!
- Non sostituire le batterie della telecamera. Se una batteria viene sostituita con un tipo non corretto, può esplodere.
- Questa apparecchiatura non è adatta per l'uso in luoghi in cui è probabile che siano presenti bambini.
- Gli alimentatori esterni devono essere conformi ai requisiti LPS (Limited Power Source) e condividere le stesse specifiche di alimentazione con la videocamera.
- Se si utilizza un adattatore di alimentazione, il cavo di alimentazione deve essere collegato a una presa con un collegamento a massa adeguato.
- Per garantire la conformità ai requisiti della norma EN 50130-4 in materia di alimentazione dei sistemi di allarme per il funzionamento 24 ore su 24, 7 giorni su 7, si consiglia vivamente di utilizzare un gruppo di continuità (UPS) per il backup dell'alimentazione del prodotto.

Note legali

Aspetti legali della registrazione video e audio

Quando si utilizzano prodotti MOBOTIX AG, è necessario rispettare tutte le normative sulla protezione dei dati per il monitoraggio audio e video. In base alle leggi nazionali e alla posizione di installazione delle videocamere, la registrazione dei dati video e audio può essere soggetta a documentazione speciale o può essere vietata. Tutti gli utenti di prodotti MOBOTIX sono pertanto tenuti a conoscere tutte le normative applicabili e a rispettare tali leggi. MOBOTIX AG non è responsabile per qualsiasi uso illegale dei suoi prodotti.

Dichiarazione di conformità

I prodotti MOBOTIX AG sono certificati in conformità alle normative vigenti nella CE e in altri paesi. Le dichiarazioni di conformità per i prodotti di MOBOTIX AG sono disponibili su www.mobotix.com in **Supporto > Centro Download > Marketing & Documentazione > Certificati & Dichiarazioni di conformità**.

Dichiarazione RoHS

I prodotti di MOBOTIX AG sono pienamente conformi alle limitazioni imposte dall'Unione Europea relativamente all'uso di determinate sostanze pericolose nelle apparecchiature elettriche ed elettroniche (Direttiva RoHS 2011/65/CE) nella misura in cui sono soggetti a queste normative (per la Dichiarazione RoHS di MOBOTIX, vedere www.mobotix.com, **Supporto > Centro Download > Marketing & Documentazione > Opuscoli e Istruzioni > Certificati**).

Smaltimento

I prodotti elettrici ed elettronici contengono molti materiali preziosi. Per questo motivo, si consiglia di smaltire i prodotti MOBOTIX al termine della relativa vita utile in modo conforme a tutti i requisiti e le normative legali (o di depositare questi prodotti presso un centro di raccolta comunale). I prodotti MOBOTIX non devono essere smaltiti insieme ai rifiuti domestici! Se il prodotto contiene una batteria, smaltirla separatamente (i manuali del prodotto forniscono istruzioni specifiche se il prodotto contiene una batteria).

Esclusione di responsabilità

MOBOTIX AG non si assume alcuna responsabilità per danni derivanti da un uso improprio o dalla mancata conformità ai manuali o alle norme e alle normative applicabili. Vengono applicati i nostri Termini e condizioni generali. È possibile scaricare la versione corrente dei **Termini e condizioni generali** dal nostro sito Web www.mobotix.com facendo clic sul collegamento corrispondente nella parte inferiore di ogni pagina.

Esclusione di responsabilità FCC

Questa apparecchiatura è stata testata ed è risultata conforme ai limiti previsti per i dispositivi digitali di Classe A, in conformità alla parte 15 delle normative FCC. Questi limiti sono stati concepiti per fornire una protezione ragionevole contro le interferenze dannose quando l'apparecchiatura viene utilizzata in un ambiente commerciale. Questa apparecchiatura genera, utilizza e può irradiare energia in radiofrequenza e, se non installata e utilizzata in conformità al manuale di istruzioni, può causare interferenze dannose alle comunicazioni radio. L'utilizzo di questa apparecchiatura in un'area residenziale può causare interferenze dannose, nel qual caso l'utente sarà tenuto a correggere l'interferenza a proprie spese.

Note sulla sicurezza del sistema

Per proteggere la telecamera dai rischi per la sicurezza della tecnologia dati, al termine dell'installazione si consiglia di adottare le seguenti misure:

MxManagementCenter:

- Menu **View > Wizards & Tools > Secure System (Visualizza > Procedure guidate e strumenti > Sistema protetto)**:
 - **Change camera factory default password (Modifica password predefinita della telecamera)**: ✓
 - **Enable encrypted HTTPS (Attiva HTTPS crittografato)**: ✓
 - **Disable public access (Disattiva accesso pubblico)**: ✓
 - **User Management (Gestione utenti)** (per tutti gli utenti):
 - **Force Complex Password (Forza password complessa)**: ✓
 - **Log out on Inactivity (Fine sessione o inattività)**: After 5 min (Dopo 5 min)

Interfaccia utente della telecamera nel browser:

- **Admin Menu > Network Setup > Web Server (Menu Amministrazione > Impostazioni di rete > Server Web)**:
 - **Enable intrusion detection (Attiva la rilevazione intrusioni)**: ✓
 - **Notification threshold (Soglia di attivazione notifica)**: 10
 - **Timeout**: 60 minutes (60 minuti)
 - **Block IP Address (Indirizzo IP del blocco)**: ✓

Per ulteriori informazioni su questa nuova funzione, consultare la «Guida alla sicurezza informatica» sul sito www.mobotix.com (in Supporto > Download Center > Marketing & Documentazione > Opuscoli e Istruzioni > Cyber Security & Data Protection).

Panoramica

MOBOTIX ONE M1A-S (FIX & VARIO) è composto dalla videocamera con supporto VarioFlex.



① Supporto VarioFlex

② Microfono

③ Alloggiamento

④ Led di stato

⑤ Sensore luce ambiente

⑥ Obiettivo con coperchio

⑦ Luce LED a infrarossi

⑧ Luce LED a infrarossi

⑨ Altoparlante

Specifiche tecniche

Questa sezione contiene le informazioni seguenti:

Informazioni per l'ordine	10
Hardware	10
Proprietà immagine e video	12
Caratteristiche generali del software	13
analisi video	14
Software di gestione video	14
Obiettivi e sensore supportati	15
Dimensioni	16

Informazioni per l'ordine

Nome MOBOTIX ONE M1A-S (FIX & VARIO)

Codice ordine: Mx-ONE-M1A-S-8XXXXX

Hardware

Funzionalità

Proprietà

Sensore immagine (a colori o in bianco e nero)

Fino a 4K UHD 3840 x 2160, 16:9, 1/1,8"

Obiettivi disponibili

Grandangolo varifocale (4,3-9,3 mm F/1.3/112-47°),
Teleobiettivo varifocale (11-29 mm F/1.7/42-15°),
Obiettivo fisso (vedere [Obiettivi e sensore supportati, p. 15](#))

Zoom ottico

Sì (per modelli varifocali)

Sensibilità alla luce

- Sensore a colori (diurno): 0,1 lx @ 1/60s; 0,005 lx @ 1s
- Sensore in bianco e nero (notturno): 0,02 lx @ 1/60s; 0,001 lx @ 1s

Controllo esposizione

Modalità manuale e automatica
Da 1 s a 1/16.000 s

Classe di protezione IK

IK10 (alloggiamento eccetto obiettivo)

Classe di protezione IP/NEMA

IP66/NEMA 4X

Uso previsto

Non utilizzare in aree pericolose (aree a rischio esplosione)

Intervallo della temperatura di esercizio

Da -40 a 65 °C/Da -40 a 149 °F

Temperatura min. di avviamento a freddo

-25 °C/-22 °F

Umidità relativa

95% senza condensa

Memorizzazione DVR interno

Scheda microSD interna (SDHC/SDXC), 64 GB pronta all'uso, max 1 TB.

Funzionalità	Proprietà
I/O	<p>INGRESSO</p> <ul style="list-style-type: none"> ▪ Chiusura contatto (nessun isolamento galvanico necessario) o fino a 50V AC/DC ▪ Lunghezza massima dei cavi: 50 m. <p>USCITA</p> <ul style="list-style-type: none"> ▪ 2x dry contact, forma A (CA/CC, fino a 50 V / 60 W/ 2 A)
Microfono/Altoparlante	<ul style="list-style-type: none"> ▪ Integrato ▪ Sensibilità microfono: -35 +/-4 dB (0 dB = 1 V/pa, 1 kHz) ▪ 1 altoparlante integrato: 0,9 W a 8 Ohm ▪ 1 altoparlante esterno opzionale
Illuminazione integrata	2 LED a infrarossi integrati, 850 nm, fino a 30 m/100 piedi (può essere maggiore a seconda della scena)
Rilevatore urti (rilevamento anti-manomissione)	Sì
Consumo energetico massimo	max 12,95 W (la media p ò essere significativamente inferiore)
Protezione sovratensione elettrica	Scatola di protezione da sovratensione (non fa parte del contenuto della confezione)
Standard PoE	PoE (802.3af-2003)/Classe 3
Interfacce	<ul style="list-style-type: none"> ▪ Ethernet 1000BaseT (RJ45 secondo EIA/TIA-568B) ▪ USB 2.0 tramite connettore USB-C ▪ Alimentazione da 12-24 V CC ▪ Ingresso/uscita ▪ Altoparlante est.
Opzioni di montaggio	<p>Montaggio a parete (impostazione predefinita)</p> <p>Montaggio a soffitto o su palo (con accessorio, compatibile con M26)</p>
Dimensioni (altezza x larghezza x profondità)	222 x 131 x 238 mm
Peso	Circa 0,973 kg/2,15 lb
Alloggiamento	PBT-30GF

Specifiche tecniche

Proprietà immagine e video

Funzionalità	Proprietà
Accessori standard	vedere MOBOTIX ONE M1A-S (FIX & VARIO): Contenuto della confezione
Inclinazione della telecamera	<ul style="list-style-type: none">Montaggio a parete e su palo Orizzontale: Emisferica Verticale: 110°Montaggio a soffitto Orizzontale: 360° Verticale: 110°
Documentazione tecnica dettagliata	www.mobotix.com > Supporto > Centro Download > Marketing & Documentazione
MTBF	100.000 ore
Certificati	EN 50121-4, EN 55032, EN 55035, EN 61000-6-1, EN 61000-6-2, EN 61000-6-3, EN 61000-6-4, EN 62368-1, EN 63000, AS/NZS CISPR32, 47 CFR Parte 15b
Protocolli	DHCP (client e server), DNS, ICMP, IGMP v3, IPv4, IPv6, HTTP, HTTPS, FTP, FTPS, NFS, NTP (client e server), MQTT, RTP, RTCP, RTSP, SFTP, SIP (client e server), SMB/CIFS, SNMP, SMTP, SSL/TLS 1.3, TCP, UDP, VLAN, VPN, Zeroconf/mDNS
Garanzia del produttore	5 anni

Proprietà immagine e video

Funzionalità	Proprietà
Codec video disponibili	<ul style="list-style-type: none">H.264, H.265MxPEG+MJPEG
Risoluzioni dell'immagine	VGA 640x360, XGA 1024x576, HD 1280x720, FullHD 1920x1080, QHD 2560x1440, 4K UHD 3840x2160
Risoluzione dell'immagine max	4K UHD 3840x2160 (8MP)

Funzionalità	Proprietà
Multi streaming	H.264, H.265
Flusso multicast tramite RTSP	Sì
Frequenza fotogrammi max.	MxPEG: 20@4K, H.264: 30@4K, H.265: 30@4K

Caratteristiche generali del software

Funzionalità	Proprietà
Funzioni software	<ul style="list-style-type: none"> ▪ Multistreaming H.264, H.265 ▪ Flusso multicast tramite RTSP ▪ Panoramica, inclinazione, zoom/vPTZ (zoom fino a 8 volte) digitali ▪ Integrazione del protocollo Genetec ▪ Zone di esposizione programmabili ▪ Registrazione istantanea (immagini pre/post-allarme) ▪ Registrazione continua ▪ Registrazione eventi ▪ Logica eventi flessibile temporizzata ▪ Programmi settimanali per registrazioni e azioni ▪ Trasferimento immagini e video di eventi tramite FTP ed e-mail ▪ Riproduzione e QuadView tramite browser Web ▪ Loghi animati sull'immagine ▪ Funzionalità Master/Slave ▪ Programmazione zone privacy ▪ Notifica di allarme remoto (messaggio di rete) ▪ Interfaccia di programmazione (HTTP-API) ▪ MxMessageSystem
Compatibilità ONVIF	Profilo G, S, T, (M con versione firmware successiva)
Funzionalità Master/Slave	Sì
Notifica di allarme remoto	e-mail, messaggio di rete (HTTP/HTTPS), SNMP, MxMessageSystem, MQTT

Funzionalità	Proprietà
DVR/gestione di memorizzazione delle immagini	<ul style="list-style-type: none">▪ Sulla scheda microSD interna▪ Su dispositivi USB e NAS esterni▪ Flussi diversi per immagini registrazione dal vivo▪ Solo MxPEG+▪ MxFFS con archivio in buffer, immagini pre-allarme e post-allarme, monitoraggio memorizzazione con segnalazione errori
Sicurezza telecamera e dati	Gestione di utenti e gruppi, connessioni SSL, controllo degli accessi basato su IP, IEEE 802.1X, rilevamento delle intrusioni, firma dell'immagine digitale
Firmware con firma digitale	Sì (per evitare la manomissione del file del firmware)

analisi video

Funzionalità	Proprietà
Rilevamento movimento video	Sì
MxActivitySensor	Versione 1.0, 2.1, 3.0 (inclusi rilevamento movimento e vagabondaggio IA)
Supporto app MOBOTIX	Sì, con una versione firmware successiva

Software di gestione video

Funzionalità	Proprietà
MOBOTIX HUB	Sì www.mobotix.com > Supporto > Centro Download > Download software
MxManagementCenter	Sì (versione più recente consigliata) www.mobotix.com > Supporto > Centro Download > Download software
MOBOTIX Cloud	Streaming ed eventi supportati
MOBOTIX App LIVE	Sì (disponibile in Google Play Store (Android) e Apple App Store (iOS)).
Software VMS di terze parti	vedere le specifiche ONVIF profilo S, T e G

Obiettivi e sensore supportati

Obiettivo	Sensore
Obiettivo fisso (120°, 95°, 60°, 45°, 30°, 15°)	Sensore 4K come versione D/N IR-cut / notturna
Teleobiettivo varifocale 42°-15°	Sensore 4K come versione D/N IR-cut / notturna
Grandangolo varifocale 112°-47°	Sensore 4K come versione D/N IR-cut / notturna

Dimensioni

AVISSO! Scaricare la dima di foratura dalla sezione dal MOBOTIX sito Web: www.mobotix.com > [Supporto](#) > [Centro Download](#) > [Marketing & Documentazione](#) > [Dime di foratura](#).

ATTENZIONE! Stampare o copiare sempre la dima di foratura al 100% del formato originale!

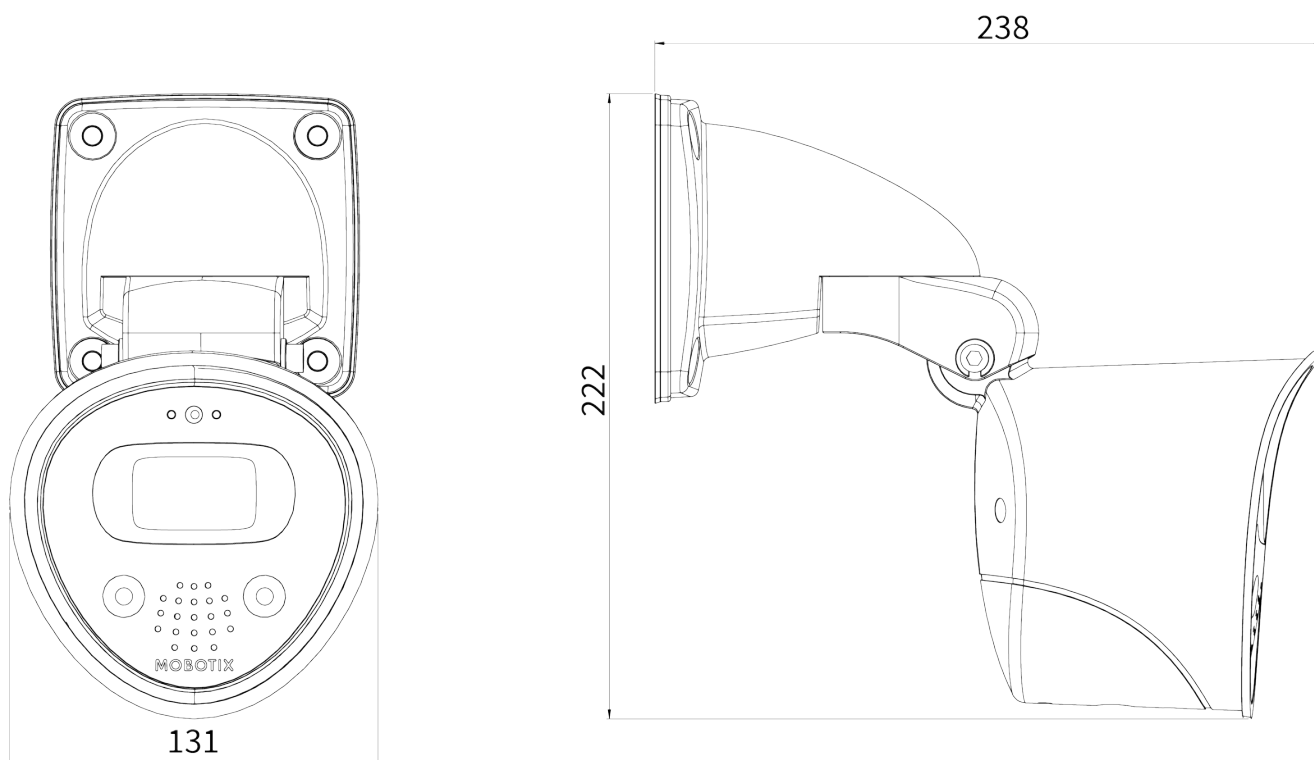


Fig. 1: MOBOTIX ONE M1A-S (FIX & VARIO): Tutte le misurazioni in mm

Funzionamento della telecamera

Questa sezione contiene le informazioni seguenti:

Introduzione	18
Opzioni di avvio della videocamera	19
Impostazioni di rete	22

Introduzione

È possibile utilizzare la MOBOTIX ONE M1A-S (FIX & VARIO) con qualsiasi browser corrente o con MxManagementCenter.

È possibile scaricare MxManagementCenter gratuitamente da www.mobotix.com > [Supporto](#) > [Centro Download](#) > [Download software](#).

1. **Collegare la telecamera alla rete:** Il cavo di rete alimenta anche la videocamera.

1. **Stabilire una connessione alla telecamera e regolare le impostazioni di rete, se necessario:** Per impostazione predefinita in fabbrica, le videocamere MOBOTIX vengono avviate come client DHCP con un indirizzo IP fisso aggiuntivo nell'intervallo 10.x.x.x (ad es. 10.16.0.128). Le reti di computer locali solitamente dispongono di indirizzi IP compresi negli intervalli 172 o 192. A seconda che un server DHCP sia presente sulla rete locale o che la rete sia stata configurata per l'utilizzo di indirizzi IP fissi, esistono diverse possibilità per stabilire una connessione alla telecamera e modificare le relative Impostazioni di rete:

■ **Rete con indirizzi IP dinamici**

Tramite un browser Web: Se si conosce l'indirizzo IP assegnato dal server DHCP alla videocamera, è sufficiente immetterlo nella barra degli indirizzi del browser per connettersi direttamente alla videocamera (vedere [Impostazioni di rete sulla videocamera nel browser Web](#), p. 25)

Mediante MxManagementCenter: Con MxManagementCenter, è possibile trovare e integrare la videocamera anche senza conoscere l'indirizzo IP corrente (vedere [Impostazioni di rete sulla videocamera in MxMC](#), p. 24).

■ **Rete con indirizzi IP statici**

Per accedere alla telecamera, è necessario che l'indirizzo IP rientri nell'intervallo della rete locale. Per impostare i parametri di rete della telecamera, è possibile utilizzare uno dei seguenti metodi:

Manualmente mediante un browser Web: Potrebbe essere necessario regolare le impostazioni di rete del computer (vedere [Configurazione manuale](#), p. 22).

Automaticamente mediante MxManagementCenter: La videocamera viene visualizzata in `<MadCap:variable name="Master.MxMC-short" />` anche se l'indirizzo IP non fa parte della rete locale, consentendo di riconfigurare le [Impostazioni di rete sulla videocamera in MxMC](#), p. 24.

2. **Configurare la telecamera:** È possibile utilizzare l'interfaccia utente della telecamera in un browser o in MxManagementCenter.

Stati dei LED

Il LED sulla parte superiore del corpo della videocamera visualizza per impostazione predefinita i seguenti stati:



Stato LED	Significato
verde acceso fisso	funzionamento normale
verde lampeggiante fisso	errore tecnico o configurazione errata

Opzioni di avvio della videocamera

Per impostazione predefinita, la videocamera si avvia come client DHCP e tenta automaticamente di ottenere un indirizzo IP da un server DHCP. Per avviare la videocamera in una modalità diversa da quella predefinita, è possibile attivare il menu di avvio della videocamera.

AVISSO! Premendo il tasto della videocamera, questa comunica l'indirizzo IP corrente tramite l'altoparlante.

1. Scollegare l'alimentazione della videocamera.
2. Aprire l'alloggiamento della videocamera (vedere [Apertura dell'alloggiamento della videocamera](#)).

Funzionamento della telecamera

Opzioni di avvio della videocamera

3. Rimuovere il tappo a vite ① dall'alloggiamento della scheda microSD con un cacciavite.



4. Utilizzare uno strumento adatto per attivare il menu di avvio (ad es. le pinzette in dotazione M.8) **ma non utilizzare graffette oppure oggetti appuntiti!**
5. Ricollegare l'alimentazione della videocamera.
6. **Attivare il menu di avvio:** Il LED sulla parte anteriore della videocamera si illumina per 5-10 secondi dopo il collegamento dell'alimentazione e rimane acceso per 10 secondi. Premere il tasto di ripristino inserendo lo strumento nel foro ②. È ora possibile accedere al menu di avvio della videocamera e selezionare una delle opzioni di avvio. Il LED lampeggia una volta. Il segnale di lampeggiamento verrà ripetuto ogni secondo.



AVISSO! Il numero di lampeggi corrisponde all'opzione di avvio corrente.

7. **Cambiare l'opzione di avvio:** premere brevemente il pulsante di ripristino (< 1 sec). Dopo l'ultima opzione di avvio, la telecamera torna alla prima opzione di avvio (il LED lampeggia una volta).

N. lampeggi LED	Opzione di avvio	Significato	Conferma audio
1x	•/•	Questa opzione non è supportata su questo modello di telecamera.	•/•
2x	Default	Avvia la telecamera con le impostazioni predefinite di fabbrica (indirizzo IP, utenti e password di fabbrica non vengono reimpostati).	Boing

N. lampeggi LED	Opzione di avvio	Significato	Conferma audio
3x	Indirizzo IP automatico	Avvia la telecamera come client DHCP e tenta di ottenere un indirizzo IP da un server DHCP. Se non è possibile trovare un server DHCP o non è possibile ottenere alcun indirizzo IP, la telecamera si avvia con l'indirizzo predefinito di fabbrica.	Boing-Boing
4x	Sistema di recupero	Avvia la telecamera con il sistema di recupero, ad esempio, per recuperare da un aggiornamento non riuscito del software della telecamera.	Suono di allarme

8. **Selezionare un'opzione di avvio:** premere il tasto più a lungo (> 2 sec). Il LED lampeggia rapidamente per 3 secondi quando si conferma la selezione. Dopo 20 secondi, la videocamera riproduce un suono secondo la tabella riportata sopra.

9. Chiudere l'alloggiamento della videocamera (vedere [Chiusura dell'alloggiamento della videocamera](#)).

AVISSO! Se non si seleziona un'opzione di avvio, la videocamera riprenderà il normale processo di avvio dopo un determinato periodo di tempo.

ATTENZIONE!

Nota: è possibile ripristinare parti specifiche della configurazione della videocamera in seguito utilizzando la funzione "Ripristina" per riapplicare le impostazioni memorizzate nella videocamera.

Anziché ripristinare la videocamera utilizzando **Menu Amministrazione > Ripristina la configurazione ai valori di default**, le informazioni utente non verranno ripristinate se la videocamera viene avviata utilizzando le impostazioni di fabbrica.

Quando si avvia la videocamera con il supporto DHCP (opzione 2), assicurarsi che la rete disponga di un server DHCP funzionante. In caso contrario, la videocamera non è in grado di ottenere un indirizzo IP valido e torna all'ultimo indirizzo IP.

È inoltre necessario assicurarsi che le videocamere ricevano sempre gli stessi indirizzi IP mappando gli indirizzi MAC delle telecamere agli indirizzi IP desiderati.

Impostazioni di rete

Una volta che la videocamera è stata collegata alla rete, è necessario verificare i parametri di rete e, se necessario, regolarli.

Se la rete dispone di un server DHCP attivo o se è già in esecuzione su una rete 10.x.x.x con una network mask 255.0.0.0, non è necessario modificare i parametri di rete della videocamera. È possibile accedere direttamente alla videocamera.

Se non si dispone di un server DHCP e né la rete né il computer utilizzano un indirizzo IP nella rete 10.x.x.x (ad esempio, una rete 192.168.x.x o 172.x.x.x), è necessario seguire uno dei seguenti metodi per collegare la videocamera alla rete:

- Configurazione manuale
- Configurazione automatica tramite MxManagementCenter

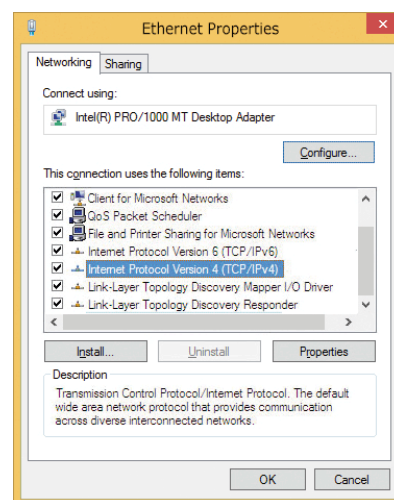
AVISSO! Per gli esempi seguenti, verrà utilizzata una telecamera con l'indirizzo IP di fabbrica 10.16.0.99. Sostituire questo indirizzo IP con l'indirizzo IP della telecamera utilizzata. Questo indirizzo è riportato su un piccolo adesivo applicato sulla telecamera. Assicurarsi che gli indirizzi IP utilizzati negli esempi seguenti non siano utilizzati da altri dispositivi nella rete.

Configurazione manuale

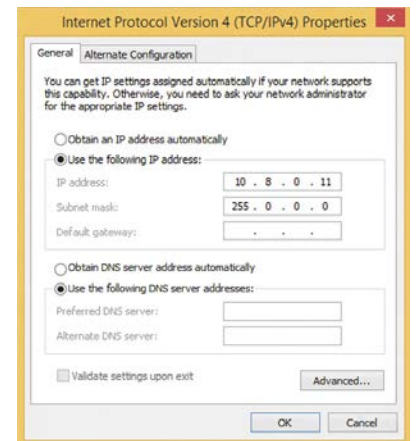
In questa sezione viene descritto come configurare il computer con un indirizzo di rete locale fisso che corrisponde all'intervallo di indirizzi IP della videocamera.

Windows

1. Aprire il **Pannello di controllo di Windows > Rete e Internet > Centro connessioni di rete e condivisione > Modifica impostazioni scheda > Ethernet.**



2. Fare clic con il pulsante destro del mouse sulla scheda di rete desiderata e selezionare **Proprietà**.
3. Aprire le proprietà di **Protocollo Internet versione 4 (TCP/IPv4)**.



4. Attivare **Usa il seguente indirizzo IP**. Immettere un indirizzo IP nel campo dell'intervallo 10.x.x.x (ad esempio 10.16.0.11) e la subnet mask 255.0.0.0.
5. Fare clic su **OK** per applicare le impostazioni.

Mac

1. Aprire **Impostazioni di sistema > Rete**.



2. Fare clic su **Ethernet** e nel campo **Configurazione** selezionare la voce *Manuale* e immettere un indirizzo IP nell'intervallo di indirizzi IP 10.x.x.x (ad es. 10.16.0.11) e una subnet mask 255.0.0.0.
3. Fare clic su **Applica** per applicare le impostazioni.

Linux / Unix

1. Aprire un terminale come utente `root`.
2. Immettere il seguente comando: `ifconfig eth0:1 10.16.0.11`.
3. Il computer dispone ora dell'indirizzo IP aggiuntivo 10.16.0.11.

Configurazione automatica tramite MxManagementCenter

In questa sezione viene descritto come utilizzare MxMC per collegare la videocamera e configurare le impostazioni di rete.

MxManagementCenter è un software di gestione video per la configurazione e l'utilizzo dell'intero sistema di videosorveglianza che fornisce una gamma di funzioni per attività e gruppi di utenti diversi. È possibile scaricare la versione più recente di MxManagementCenter dal sito Web MOBOTIX (www.mobotix.com > Supporto > Centro Download > Download software, sezione MxManagementCenter).

Impostazioni di rete sulla videocamera in MxMC

Quando si avvia MxManagementCenter per la prima volta, viene aperta la configurazione guidata e viene avviata automaticamente la ricerca delle videocamere MOBOTIX. Il numero di videocamere rilevate viene visualizzato accanto all'icona **Aggiungi dispositivi**.

1. Fare clic su **Aggiungi dispositivi**. Le telecamere vengono visualizzate in un elenco o come riquadri. Utilizzare i pulsanti per la visualizzazione elenco e affiancata per modificare la modalità di visualizzazione.



L'applicazione monitora e visualizza automaticamente lo stato operativo di tutte le telecamere utilizzando le icone corrispondenti.




ESEMPIO:

- 🌐 La telecamera non si trova nella stessa subnet del computer.
- 🔒 Il nome utente e la password della telecamera non sono noti.

AVVISO! Utilizzando il servizio Bonjour ([en.wikipedia.org/wiki/Bonjour_\(software\)](http://en.wikipedia.org/wiki/Bonjour_(software))), l'applicazione trova non solo le videocamere MOBOTIX sulla stessa subnet, ma anche in altre subnet. In genere, non è possibile stabilire una connessione con le telecamere in una rete o subnet diversa.

AVISSO! Questo è il caso, ad esempio, se si stanno integrando videocamere in una rete senza server DHCP (ossia con indirizzi IP fissi) e l'intervallo di indirizzi IP è diverso dall'intervallo 10.x.x.x supportato dalle telecamere in aggiunta a DHCP.

MxManagementCenter è in grado di configurare automaticamente tale telecamera in modo che sia "integrata" nella rete esistente.

2. Selezionare la telecamera che si desidera configurare e fare clic su **Modifica impostazioni di rete**  nella parte inferiore della finestra del programma. Viene visualizzata la finestra di dialogo **Cambia impostazioni di rete per i dispositivi selezionati**.
3. Immettere l'indirizzo IP e la subnet mask della telecamera selezionata.



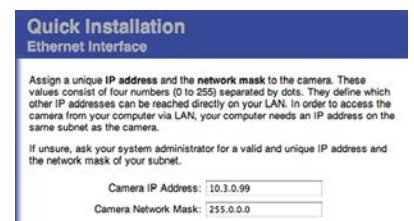
AVISSO! Gli indirizzi IP delle altre telecamere vengono incrementati automaticamente di 1.

4. Fare clic su **Applica** per applicare le impostazioni.

AVISSO! Per ulteriori informazioni su questa funzione, consultare la Guida online di MxManagementCenter o il tutorial (vedere www.mobotix.com > Supporto > Centro Download > Documentazione > Opuscoli e Istruzioni > Tutorial).

Impostazioni di rete sulla telecamera nel browser Web

1. Utilizzare un browser Web per accedere all'interfaccia Web della telecamera MOBOTIX e immettere l'indirizzo IP di fabbrica (ad esempio, 10.16.0.99).
2. Fare clic sul pulsante **Menu Amministrazione** nell'interfaccia utente della telecamera. L'Installazione rapida viene avviata automaticamente dopo avere immesso le credenziali di accesso dell'utente amministratore.



AVISSO! Credenziali di accesso di fabbrica:

Nome utente:admin

Password:meinsm

AVISSO! È inoltre possibile eseguire l'installazione rapida in un secondo momento (**Menu Amministrazione > Configurazione di rete > Installazione rapida**; vedere il Manuale di riferimento).

3. Immettere i parametri di rete della telecamera durante l'installazione rapida.

AVISSO! È inoltre possibile modificare i parametri di rete in un secondo momento selezionando **Menu Amministrazione > Configurazione di rete > Installazione rapida**.

4. Riavviare la telecamera per applicare le impostazioni di rete.

Software della videocamera nel browser

Il software integrato della videocamera MOBOTIX ONE M1A-S (FIX & VARIO) è dotato di una serie di funzioni, quali il rilevamento del movimento video, la registrazione a lungo termine, la messaggistica di allarme e la videotelefonia IP. Particolarmente notevoli sono le funzionalità di analisi basate sull'intelligenza artificiale e la possibilità di installare applicazioni di terze parti sulla telecamera. Grazie alle funzionalità PTZ virtuali, è possibile ingrandire o ridurre continuamente l'immagine live utilizzando la rotellina del mouse o un joystick.

Durante la registrazione di immagini o sequenze video, è possibile scegliere di memorizzare l'area visibile dell'immagine live o l'immagine sensore a pieno schermo. Ciò consente anche di esaminare le parti di un'immagine o di un video che non erano visibili nella sezione dell'immagine in tempo reale visualizzata al momento della registrazione.

Anziché utilizzare un browser Web, è anche possibile scaricare gratuitamente MxManagementCenter dal sito Web di MOBOTIX (www.mobotix.com > Supporto), che consente di visualizzare più telecamere su un monitor, ricercare e valutare comodamente videoclip di allarme con audio e fornisce funzionalità di avviso. Per dispositivi mobili iOS e Android, è disponibile gratuitamente MOBOTIX MOBOTIX LIVE App.

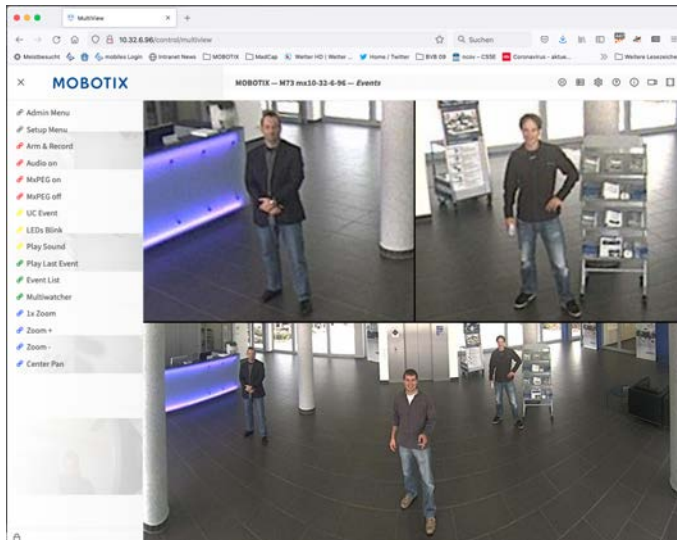
Questa sezione contiene le informazioni seguenti:

Accesso alla videocamera nel browser Web	29
---	-----------

Impostazioni di base29

Accesso alla videocamera nel browser Web

Una volta stabilita l'alimentazione e la connessione di rete di MOBOTIX, è possibile accedere all'interfaccia del software della videocamera in un browser Web.



1. Immettere l'indirizzo IP della videocamera nel campo dell'indirizzo di un browser Web.

AVISSO! È possibile trovare l'indirizzo IP della videocamera, ad esempio, nell'alloggiamento della videocamera o sull'adesivo apposto sulla confezione.

Impostazioni di base

Password per il menu Amministrazione: L'accesso all'area di amministrazione della telecamera (pulsante Menu Amministrazione) nel browser è possibile solo dopo aver immesso un nome utente e una password.

- **Nome utente predefinito:** admin
- **Password predefinita:** meinsm

AVISSO! È necessario modificare la password al primo accesso.

ATTENZIONE! Assicurarsi di conservare le informazioni su nomi utente e password in un luogo sicuro. Se si perde la password dell'amministratore e non è possibile accedere al menu Amministrazione, la password può essere reimpostata solo in fabbrica. Questo servizio è soggetto a un costo.

La procedura guidata Installazione rapida viene visualizzata automaticamente quando si accede al menu Amministrazione per la prima volta. Fornisce un metodo semplice per regolare le impostazioni di base della

telecamera per lo scenario corrente. Per motivi di sicurezza, si consiglia vivamente di modificare la password predefinita dell'amministratore dopo che la telecamera è stata configurata correttamente.

Amministrazione della telecamera: È possibile modificare la configurazione della telecamera nel Menu Amministrazione o nel Menu Setup:

- **Menu Amministrazione:** Questo menu contiene le finestre di dialogo di configurazione di base della telecamera (ad esempio, password, interfacce, aggiornamento software).
- **Menu Setup:** Questo menu contiene le finestre di dialogo per la configurazione dei parametri di immagine, evento e registrazione. Alcune di queste impostazioni possono essere modificate utilizzando i controlli rapidi corrispondenti nella schermata Live.

AVISSO! Per ulteriori informazioni, consultare il Manuale di riferimento della telecamera.

MOBOTIX

BeyondHumanVision

IT_08/24

MOBOTIX AG • Kaiserstrasse • D-67722 Langmeil • Tel.: +49 6302 9816-103 • sales@mobotix.com • www.mobotix.com
MOBOTIX è un marchio di MOBOTIX AG registrato nell'Unione Europea, negli Stati Uniti e in altri paesi. Soggetto a modifiche senza preavviso. MOBOTIX non si assume alcuna responsabilità per errori tecnici o editoriali oppure per omissioni contenuti nel presente documento. Tutti i diritti riservati. © MOBOTIX AG 2019