

BE THE ONE

Installation rapide

MOBOTIX ONE M1A-S (FIX & VARIO)

© 2024 MOBOTIX AG



BeyondHumanVision

MOBOTIX

Table des matières

Table des matières	2
Avant de commencer	5
Support	6
MOBOTIX Support	6
MOBOTIX eCampus	6
MOBOTIX Communauté	6
Informations de sécurité	7
Mentions légales	7
Remarques sur la sécurité du système	9
Gabarit de perçage	11
Drilling Template PDF	12
contenu de la livraison	13
ONE M1A-S (FIX & VARIO) : contenu de la livraison	14
Accessoires de montage : contenu de la livraison	15
Présentation	17
Spécifications techniques	19
Informations de commande	20
Matériel	20
Propriétés de l'image et de la vidéo	22
Fonctions logicielles générales	23
approfondie	24
Logiciel de gestion vidéo	25
Objectifs et capteur pris en charge	25
Dimensions	26
Montage	27
Avant de monter la caméra	28
Mesures de protection	29
Ouverture du boîtier de la caméra	30
Retrait du couvercle de la gaine de câble	31
Fermeture du boîtier de la caméra	31
Connexion de la caméra	32
Connexion d'un périphérique USB-C	33
Connexion de périphériques d'E/S	34
Connexion de la caméra au réseau	36

Options de montage	37
Inclinaison	38
Montage mural	38
Montage sur un poteau	42
Montage au plafond	45
Réglage la caméra	48
Régler l'orientation de la caméra	49
Réglage de la mise au point de l'objectif (M1A-S Fix uniquement)	49
Utilisation de la caméra	51
Mise en route	52
États du voyant	52
Options de démarrage de la caméra	53
Paramètres réseau	56
Configuration manuelle	56
Configuration automatique à l'aide de MxManagementCenter	58
Paramètres réseau de la caméra dans le navigateur Web	59
Logiciel de la caméra dans le navigateur	61
Accédez à la caméra dans le navigateur Web	63
Paramètres de base	63
Maintenance	65
Remplacement de la carte microSD	66
Nettoyage de la caméra et des objectifs	67

Avant de commencer

Cette section contient les informations suivantes :

Support	6
Informations de sécurité	7
Mentions légales	7

Support

MOBOTIX Support

Si vous avez besoin d'une assistance technique, contactez votre concessionnaire MOBOTIX. Si votre concessionnaire ne peut pas vous aider, il contactera le canal d'assistance afin d'obtenir une réponse le plus rapidement possible.

Si vous disposez d'un accès Internet, vous pouvez ouvrir le service d'assistance MOBOTIX pour obtenir des informations supplémentaires et des mises à jour logicielles.

Rendez-vous sur www.mobotix.com/fr > Support > Centre d'assistance.



MOBOTIX eCampus

MOBOTIX eCampus est une plateforme complète d'e-learning. Elle vous permet de décider quand et où consulter et traiter le contenu du cours. Il vous suffit d'ouvrir la page dans le navigateur et de sélectionner la formation de votre choix.

Rendez-vous sur www.mobotix.com/ecampus-mobotix.



MOBOTIX Communauté

La MOBOTIX communauté est une autre source d'information précieuse. MOBOTIX Le personnel et les autres utilisateurs y partagent leurs informations, et vous pouvez faire de même.

Rendez-vous sur community.mobotix.com.



Informations de sécurité

- Cette caméra doit être installée par un personnel qualifié et l'installation doit être conforme à tous les codes locaux.
- Ce produit ne doit pas être utilisé dans des endroits exposés à des risques d'explosion.
- N'utilisez pas ce produit dans un environnement poussiéreux.
- Protégez ce produit de l'humidité ou de l'eau qui pourrait pénétrer dans le boîtier.
- Installez ce produit comme indiqué dans ce document. Une installation inappropriée pourrait endommager la caméra !
- Ne remplacez pas les batteries de la caméra. Si une batterie est remplacée par une batterie de type incorrect, elle peut exploser.
- Cet équipement n'est pas adapté à une utilisation dans des endroits où des enfants sont susceptibles d'être présents.
- Les alimentations externes doivent être conformes aux exigences de la norme LPS (Limited Power Source) et partager les mêmes caractéristiques d'alimentation que la caméra.
- Lorsque vous utilisez un adaptateur secteur, le cordon d'alimentation doit être branché à une prise de courant avec mise à la terre appropriée.
- Afin de se conformer aux exigences de la norme EN 50130-4 concernant l'alimentation des systèmes d'alarme pour le fonctionnement du système 24 h/24, 7 j/7, il est fortement recommandé d'utiliser un onduleur pour protéger l'alimentation de ce produit.

Mentions légales

Questions juridiques relatives aux enregistrements vidéo et audio

Lors de l'utilisation de produits MOBOTIX AG, vous êtes tenu de vous conformer à l'ensemble des réglementations relatives à la protection des données qui s'appliquent à la surveillance vidéo et audio. Selon la législation nationale et le site d'installation des caméras, l'enregistrement de données vidéo et audio peut être soumis à une documentation spéciale, voire être interdit. Tous les utilisateurs de produits MOBOTIX sont donc tenus de s'informer des réglementations applicables et de s'y conformer. MOBOTIX AG décline toute responsabilité en cas d'utilisation illicite de ses produits.

Déclaration de conformité

Les produits de MOBOTIX AG sont certifiés conformément aux réglementations applicables de l'UE et d'autres pays. Vous trouverez les déclarations de conformité des produits de MOBOTIX AG sur le site

www.mobotix.com, sous **Assistance > Centre de téléchargement > Marketing & Documentation > Certificats et déclarations de conformité.**

Déclaration RoHS

Les produits de MOBOTIX AG sont entièrement conformes aux restrictions de l'Union européenne relatives à l'utilisation de certaines substances dangereuses dans les équipements électriques et électroniques (directive RoHS 2011/65/CE), dans la mesure où ils sont soumis à ces réglementations (pour la déclaration RoHS de MOBOTIX, voir www.mobotix.com, **Assistance > Centre de téléchargement > Marketing & Documentation > Brochures & Guides > Certificats**).

Mise au rebut

Les produits électriques et électroniques contiennent de nombreux matériaux précieux. Pour cette raison, nous vous recommandons de mettre au rebut les produits MOBOTIX en fin de vie conformément à l'ensemble des exigences et réglementations légales en vigueur (ou de déposer ces produits dans un centre de collecte municipal). Les produits MOBOTIX ne doivent pas être jetés avec les ordures ménagères ! Si le produit contient une batterie, mettez-la au rebut séparément (le cas échéant, les manuels des produits correspondants contiennent des instructions spécifiques).

Clause de non-responsabilité

MOBOTIX AG décline toute responsabilité en cas de dommages résultant d'une utilisation inappropriée ou du non-respect des manuels ou règles et réglementations applicables. Nos conditions générales s'appliquent. Vous pouvez télécharger la version actuelle des **Conditions générales** sur notre site Web à l'adresse www.mobotix.com en cliquant sur le lien correspondant au bas de chaque page.

Il est de la responsabilité de l'utilisateur de se conformer à toutes les lois, à toutes règles, à tous les traités et à tous les règlements locaux, nationaux et internationaux applicables en relation avec l'utilisation du logiciel et du produit, y compris ceux liés à la confidentialité des données, à la loi sur l'assurance maladie (Health Insurance Portability and Accountability Act) de 1996, aux communications internationales et à la transmission de données techniques ou personnelles.

Exclusion de responsabilité FCC

Cet équipement a été testé et déclaré conforme aux limites d'un appareil numérique de classe A, conformément à la partie 15 de la réglementation FCC. Ces limites sont conçues pour assurer une protection raisonnable contre les interférences nuisibles lorsque l'équipement est utilisé dans un environnement commercial. Cet équipement génère, utilise et peut émettre de l'énergie de fréquence radio et, s'il n'est pas installé et utilisé conformément au manuel d'instructions, peut provoquer des interférences nuisibles aux communications radio. L'utilisation de cet équipement dans une zone résidentielle est susceptible de provoquer des interférences nuisibles, auquel cas l'utilisateur devra corriger les interférences à ses frais.

Remarques sur la sécurité du système

Pour protéger la caméra contre les risques de sécurité liés aux technologies de données, il est recommandé de prendre les mesures suivantes une fois l'installation terminée :

MxManagementCenter :

- Menu **Affichage > Assistants & outils > Système sécurisé** :
 - **Modifier le mot de passe par défaut** : ✓
 - **Activer HTTPS crypté** : ✓
 - **Désactiver l'accès public** : ✓
 - **Gestion d'utilisateurs** (pour tous les utilisateurs) :
 - **Forcer mot de passe complexe** : ✓
 - **Déconnexion automatique** : Après 5 min

Interface utilisateur de la caméra dans le navigateur :

- **Admin Menu > Configuration du réseau > Serveur Web** :
 - **Activer la détection d'intrus** : ✓
 - **Seuil de notification** : 10
 - **Délai d'attente** : 60 minutes
 - **Bloquer adresse IP** : ✓

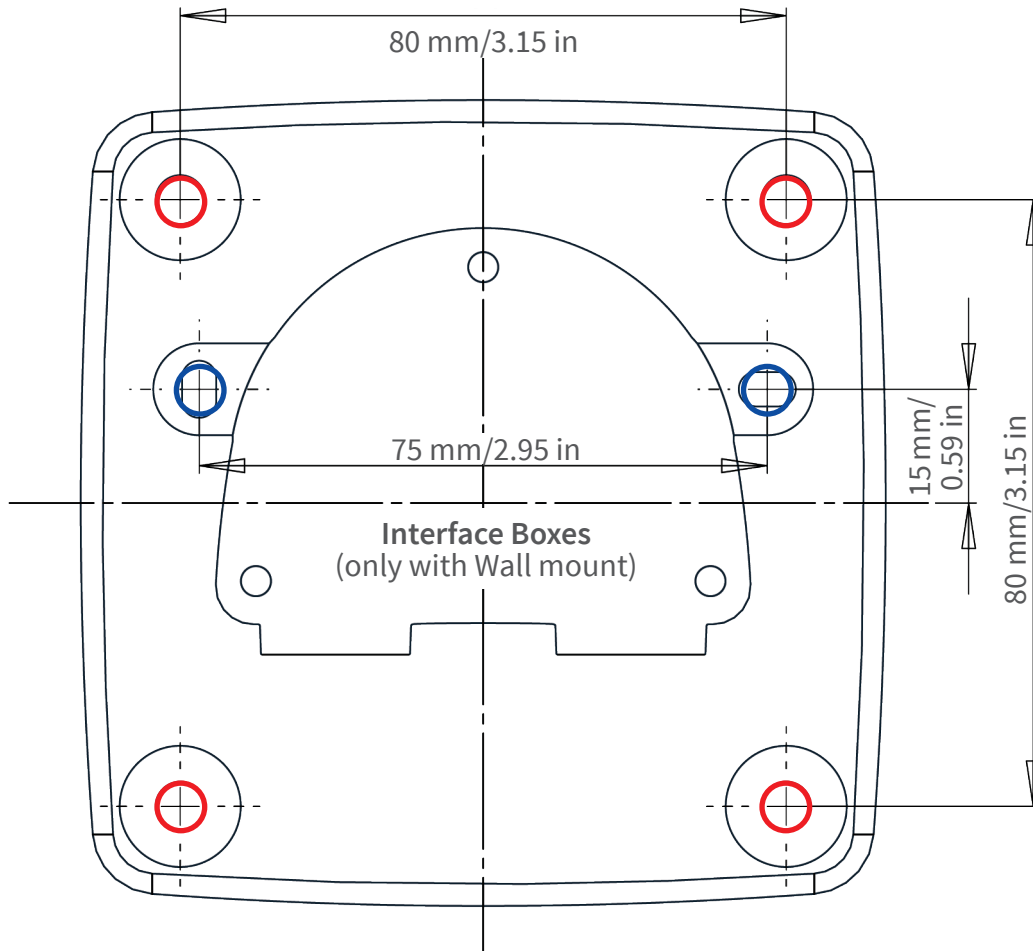
Pour plus d'informations sur cette nouvelle fonctionnalité, veuillez lire le Guide de cyberprotection disponible sur www.mobotix.com/fr (sous Support > Centre de téléchargement > Marketing & Documentation > Brochures et guides > Cybersécurité).

Gabarit de perçage

Ouvrez ce fichier dans une visionneuse PDF (Acrobat Reader, Foxit Reader ou similaire) et imprimez le fichier **sans mise à l'échelle (taille d'origine)**.

AVIS ! Téléchargez le gabarit de perçage à partir de le site Web de MOBOTIX :
www.mobotix.com > [Support](#) > [Centre de téléchargement](#) > [Marketing & Documentation](#) > [Gabarits de perçage](#).

ATTENTION ! Pensez à toujours imprimer ou copier le gabarit de perçage à 100 % de son format d'origine !



- Bohrungen für Befestigungsschrauben \varnothing 5 mm
- Holes for mounting screws 5 mm diameter
- Trous pour les vis de montage de 5 mm diamètre



- Bohrungen für Interface Boxen (nur bei Wandmontage)
- Holes for Interface Boxes (only with Wall mount)
- Trous pour les boîtes d'interface (uniquement pour le montage mural)

Installation nur auf ebener Fläche! Unebenheiten dürfen 0,5 mm nicht überschreiten!

Installation only on level surface! Unevenness must not exceed 0.5 mm/0.02 in!

Montage uniquement sur une surface plane ! Les inégalités ne doivent pas dépasser 0,5 mm !



Nur in Originalgröße kopieren oder ausdrucken!

Always copy or print at 100% of original size!

Copier ou imprimer uniquement aux dimensions d'origine !

contenu de la livraison

Cette section contient les informations suivantes :

ONE M1A-S (FIX & VARIO) : contenu de la livraison	14
Accessoires de montage : contenu de la livraison	15

ONE M1A-S (FIX & VARIO) : contenu de la livraison



Contenu de la livraison - Boîtier ONE M1A-S (FIX & VARIO)

Article	Quantité	Description
1,1	1	ONE M1A-S (FIX & VARIO) avec module de capteur sur le support VarioFlex
1,2	1	MOBOTIX câble de raccordement Ethernet, 50 cm (installé)
1,3	1	Carte SD 64 Go (installée)
1,4	1	Accessoires de montage (voir Contenu de la livraison : accessoires de montage de ONE M1A-S (FIX & VARIO) , p. 16)

Contenu de la livraison - Boîtier ONE M1A-S (FIX & VARIO)

Article	Quantité	Description
1,5	1	Manuel d'informations de sécurité importantes
1,6	1	Autocollant indiquant l'adresse IP de la caméra

Accessoires de montage : contenu de la livraison



contenu de la livraison

Accessoires de montage : contenu de la livraison

Contenu de la livraison : accessoires de montage de ONE M1A-S (FIX & VARIO)

Article	Quantité	Description
M.1	1	Clé de montage (jaune) *M1A-S FIX uniquement
M.2	1	Bague d'étanchéité pour VarioFlex et montage au plafond
M.3	5	Bouchons à vis en plastique blanc
M.4	1	Clé Allen de 5 mm
M.5	4	Rondelles Ø5,3 mm en acier inoxydable
M.6	4	Vis à bois 4,5 x 60 mm
M.7	4	Cheville S8
M.8	1	Pince pour remplacer la carte SD

Présentation

MOBOTIX ONE M1A-S (FIX & VARIO) se compose de la caméra avec un support VarioFlex.



- | | |
|-------------------------------|---------------------------|
| ① Support VarioFlex | ② Microphone |
| ③ Boîtier | ④ Voyant d'état |
| ⑤ Capteur de lumière ambiante | ⑥ Objectif avec couvercle |
| ⑦ Voyant IR | ⑧ Voyant IR |
| ⑨ Haut-parleur | |

Spécifications techniques

Cette section contient les informations suivantes :

Informations de commande	20
Matériel	20
Propriétés de l'image et de la vidéo	22
Fonctions logicielles générales	23
approfondie	24
Logiciel de gestion vidéo	25
Objectifs et capteur pris en charge	25
Dimensions	26

Informations de commande

Nom MOBOTIX ONE M1A-S (FIX & VARIO)

Code de commande : Mx-ONE-M1A-S-8XXXXX

Matériel

Fonctionnalité

Propriétés

Capteur d'image (capteur couleur ou noir et blanc)

Jusqu'à 4K UHD 3 840 x 2 160, 16 :9, 1/1,8"

Objectifs disponibles

À focale variable grand angle (4,3-9,3 mm F/1.3/112-47°),
Téléobjectif à focale variable (11-29 mm F/1.7/42-15°),
Objectif fixe (voir [Objectifs et capteur pris en charge, p. 25](#))

Zoom optique

Oui (pour les modèles à focale variable)

Sensibilité lumineuse

- Capteur couleur (jour) : 0,1 lx à 1/60 s ; 0,005 lx à 1 s.
- Capteur noir et blanc (nuit) : 0,02 lx à 1/60 s ; 0,001 lx à 1 s.

Contrôle de l'exposition

Mode manuel et automatique
1 s à 1/16 000 s

Classe de protection IK

IK10 (boîtier sans objectif)

Classe de protection IP/NEMA

IP66/NEMA 4X

Utilisation prévue

Ne pas utiliser en atmosphère explosible (zone Ex)

Plage de températures de fonctionnement

-40 à 65 °C / -40 à 149 °F

Température minimale de démarrage à froid

-25 °C

Humidité relative

95 % sans condensation

Stockage DVR interne

Carte microSD interne (SDHC/SDXC), 64 Go prêt à l'emploi 1 To max.

Fonctionnalité	Propriétés
E/S	<p>ENTRÉE</p> <ul style="list-style-type: none"> Fermeture de contact (aucune isolation galvanique nécessaire) ou jusqu'à 50 V CA/CC longueur max. des câbles : 50 m <p>SORTIE</p> <ul style="list-style-type: none"> 2 contacts secs, forme A (CA/CC, jusqu'à 50 V / 60 W / 2 A)
Microphone/Haut-parleur	<ul style="list-style-type: none"> Intégré Sensibilité du microphone : -35 +/-4 dB (0 dB = 1 V/pa, 1 kHz) 1 haut-parleur intégré : 0,9 W à 8 ohms 1 haut-parleur externe en option
Éclairage intégré	2 LED IR intégrées, 850 nm, jusqu'à 30 m (voire plus en fonction de la scène)
Détecteur de chocs (détection de sabotage)	Oui
Consommation électrique max.	12,95 W max. (la moyenne peut être nettement inférieure)
Protection contre les surtensions électriques	Boîte de protection contre les surtensions (n'est pas incluse dans le contenu de la livraison)
Norme PoE	PoE (802.3af-2003)/classe 3
Interfaces	<ul style="list-style-type: none"> Ethernet 1000BaseT (RJ45 conformément à l'EIA/TIA-568B) USB 2.0 via connecteur USB-C Alimentation 12-24 V CC Entrée / sortie Haut-parleur ext.
Options de montage	<p>Montage mural (par défaut)</p> <p>Montage au plafond ou sur poteau (avec accessoire, compatible M26)</p>
Dimensions (hauteur x largeur x profondeur)	222 x 131 x 238 mm

Spécifications techniques

Propriétés de l'image et de la vidéo

Fonctionnalité	Propriétés
Poids	Environ 0,973 kg/2,15 lbs
Boîtier	PBT-30GF
Accessoires standard	Voir ONE M1A-S (FIX & VARIO) : contenu de la livraison, p. 14
Inclinaison de la caméra	<ul style="list-style-type: none">■ Montage mural et sur poteau Horizontalement : 180° Verticalement : 110°■ Montage au plafond Horizontalement : 360° Verticalement : 110°
Documentation technique détaillée	www.mobotix.com/fr > Support > Centre de téléchargement > Marketing & Documentation
Temps moyen entre pannes	100 000 heures
Certificats	EN 55032, EN 55035, EN 61000-6-1, EN 61000-6-2, EN 61000-6-3, EN 61000-6-4, EN 62368-1, EN 63000, AS/NZS CISPR32, 47 CFR Partie 15b
Protocoles	DHCP (client et serveur), DNS, ICMP, IGMP v3, IPv4, IPv6, HTTP, HTTPS, FTP, FTPS, NFS, NTP (client et serveur), MQTT, RTP, RTCP, RTSP, SFTP, SIP (client et serveur), SMB/CIFS, SNMP, SMTP, SSL/TLS 1.3, TCP, UDP, VLAN, VPN, Zeroconf/mDNS
Garantie constructeur	5 ans

Propriétés de l'image et de la vidéo

Fonctionnalité	Propriétés
Codecs vidéo disponibles	<ul style="list-style-type: none">■ H.264, H.265■ MxPEG+■ MJPEG
Résolutions d'image	VGA 640 x 360, XGA 1024 x 576, HD 1280 x 720, FullHD 1920 x 1080, QHD 2560 x 1440, 4K UHD 3840 x 2160
Résolution d'image actuelle	4K UHD 3840 x 2160 (8 MP)

Fonctionnalité	Propriétés
Diffusion multiple	H.264, H.265
Flux multidiffusion via RTSP	Oui
Fréquence d'images max.	MxPEG : 20 à 4K, H.264 : 30 à 4K, H.265 : 30 à 4K

Fonctions logicielles générales

Fonctionnalité	Propriétés
Fonctions logicielles	<ul style="list-style-type: none"> ▪ Multistreaming H.264, H.265 ▪ Flux multidiffusion via RTSP ▪ Panoramique, inclinaison, zoom numérique/vPTZ (zoom jusqu'à 8x) ▪ Intégration du protocole Genetec ▪ Zones d'exposition programmables ▪ Enregistrement d'instantanés (images pré/post-alarme) ▪ Enregistrement en continu ▪ Enregistrements d'événement ▪ Logique d'événement flexible commandée par le temps ▪ Horaires hebdomadaires des enregistrements et des actions ▪ Transfert de vidéos et d'images d'événements par FTP et e-mail ▪ Lecture et QuadView via un navigateur Web ▪ Logos animés sur l'image ▪ Fonctionnalité maître/esclave ▪ Planification des zones de masquage ▪ Notification d'alarme à distance (message réseau) ▪ Interface de programmation (HTTP-API) ▪ MxMessageSystem
Compatibilité ONVIF	Profil G, S, T, (M avec version plus récente du micrologiciel)
Fonctionnalité maître/esclave	Oui

Fonctionnalité

Propriétés

Notification d'alarme à distance

E-mail, message réseau (HTTP/HTTPS), SNMP, MxMessageSystem, MQTT

Gestion DVR/stockage d'image

- Sur la carte microSD interne
- Sur les périphériques USB et NAS externes
- Flux différents pour l'image et l'enregistrement en direct
- MxPEG+ uniquement
- MxFFS avec archivage en mémoire tampon, images pré et post-alarme, surveillance du stockage avec rapports d'erreurs

Sécurité de la caméra et des données

Gestion des utilisateurs et des groupes, connexions SSL, contrôle d'accès en IP, IEEE 802.1X, détection d'intrusion, signature d'image numérique

Micrologiciel signé numériquement

Oui (pour éviter toute altération des fichiers du micrologiciel)

approfondie

Fonctionnalité

Propriétés

Détection de mouvements vidéo

Oui

MxActivitySensor

Version 1.0, 2.1, 3.0 (avec détection de mouvement et de comportements suspects par IA)

Prise en charge de l'application MOBOTIX

Oui, avec une version ultérieure du micrologiciel

Logiciel de gestion vidéo

Fonctionnalité	Propriétés
MOBOTIX HUB	Oui www.mobotix.com > Support > Centre de téléchargement > Téléchargements de logiciels
MxManagementCenter	Oui (dernière version recommandée) www.mobotix.com > Support > Centre de téléchargement > Téléchargements de logiciels
MOBOTIX Cloud	Diffusion et événements pris en charge
Application EN DIRECT MOBOTIX	Oui (disponible dans Google Play Store (Android) et Apple App Store (iOS)).
Logiciel VMS tiers	Voir les spécifications ONVIF profils S, T et G.

Objectifs et capteur pris en charge

Objectif	Capteur
Objectif fixe (120°, 95°, 60°, 45°, 30°, 15°)	Capteur 4K en version D/N IR Cut/Nuit
Téléobjectif à focale variable 42°-15°	Capteur 4K en version D/N IR Cut/Nuit
Objectif grand angle à focale variable 112°-47°	Capteur 4K en version D/N IR Cut/Nuit

Dimensions

AVIS ! Téléchargez le gabarit de perçage à partir de le site Web de MOBOTIX : www.mobotix.com > [Support](#) > [Centre de téléchargement](#) > [Marketing & Documentation](#) > [Gabarits de perçage](#).

ATTENTION ! Pensez à toujours imprimer ou copier le gabarit de perçage à 100 % de son format d'origine !

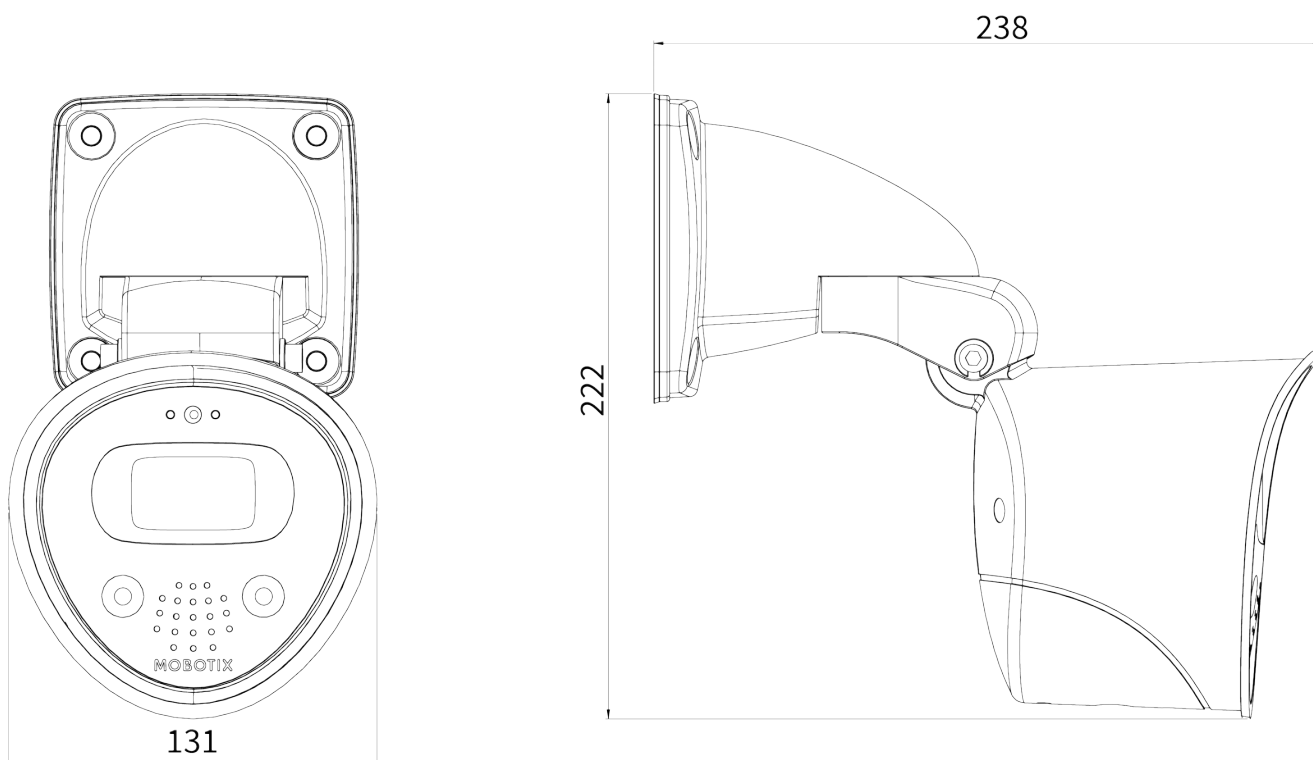


Fig. 1 : MOBOTIX ONE M1A-S (FIX & VARIO) : toutes les mesures sont en mm

Montage

Cette section contient les informations suivantes :

Avant de monter la caméra	28
Ouverture du boîtier de la caméra	30
Fermeture du boîtier de la caméra	31
Connexion de la caméra	32
Options de montage	37
Réglage la caméra	48

Avant de monter la caméra

ATTENTION ! Vous aurez besoin de l'adresse IP de la caméra pour accéder à la caméra sur le réseau. (voir [Logiciel de la caméra dans le navigateur, p. 61](#)).

Avant de monter la caméra, veillez à copier l'adresse IP ① figurant à l'intérieur du boîtier de la caméra (voir [Ouverture du boîtier de la caméra, p. 30](#)) ou sur son emballage.



La MOBOTIX ONE M1A-S (FIX & VARIO) a été conçue pour permettre différentes options de montage :

- Montage mural (voir [Montage mural, p. 38](#))
- Montage au plafond (voir [Montage au plafond, p. 45](#))
- Montage sur poteau (voir [Montage sur un poteau, p. 42](#))

AVIS ! Téléchargez le gabarit de perçage à partir de le site Web de MOBOTIX : www.mobotix.com > [Support > Centre de téléchargement > Marketing & Documentation > Gabarits de perçage.](#)

ATTENTION ! Pensez à toujours imprimer ou copier le gabarit de perçage à 100 % de son format d'origine !

Avant de monter la MOBOTIX ONE M1A-S (FIX & VARIO), posez-vous les questions suivantes :

- Où et comment la caméra sera-t-elle montée ?
- Quel est le niveau de la surface de montage ?
- Quelles sont les autres options de montage disponibles ?
- De quels accessoires puis-je avoir besoin ?
- Comment la caméra est-elle connectée au réseau et comment est-elle alimentée ?

- Comment les connexions du bâtiment sont-elles fournies ?
- Quels sont les aspects à prendre en compte en ce qui concerne le câblage ?
- Voulez-vous utiliser une carte SD de plus grande capacité (voir [Remplacement de la carte microSD](#), p. 66 ?

Les sections suivantes répondront à ces questions. Si vous avez d'autres questions, adressez-vous à votre MOBOTIX partenaire ou contactez le MOBOTIX support via www.mobotix.com/fr > [Support](#) > [Centre d'assistance](#).

Mesures de protection

AVERTISSEMENT ! Lors de la pose de câbles en intérieur ou en extérieur, vous devez systématiquement respecter les réglementations en vigueur en matière de pose de câbles et de protection contre la foudre et l'incendie.

Les caméras et périphériques MOBOTIX sont protégés contre les effets des surtensions mineures par un certain nombre de mesures. Cependant, ces dispositifs ne peuvent garantir une protection de la caméra contre les dommages en cas de surtension électrique plus importante. Lors de l'installation des caméras en extérieur, il est recommandé d'accorder une attention particulière à la protection contre la foudre et les dangers associés pour le bâtiment et l'infrastructure réseau.

En règle générale, les caméras et périphériques MOBOTIX doivent être installés par des entreprises spécialisées et certifiées qui connaissent les règles de sécurité relatives à l'installation et à l'utilisation des équipements réseau, les réglementations applicables en matière de protection contre la foudre et l'incendie, ainsi que les technologies disponibles pour prévenir les dommages dus aux surtensions.

Remarques sur la pose des câbles

- **Câble de données** : utilisez uniquement un câble CAT5 double blindage ou de qualité supérieure (S/STP) comme câble de données pour l'interface Ethernet.
- **Longueur du câble** : les sections de câble individuelles ne doivent pas dépasser les longueurs maximales autorisées pour garantir une transmission parfaite des données.
- **Prévention de l'induction** : les câbles de données ne peuvent être posés parallèlement à des lignes d'alimentation ou haute tension que si les distances minimales indiquées sont respectées.
- Utilisez uniquement des câbles et connecteurs MOBOTIX pour assurer la résistance aux intempéries de la IP66.

Protection contre les incendies

Lors de la pose de câbles pour l'alimentation électrique, respectez impérativement les réglementations spécifiques du pays concerné (par exemple, VDE en Allemagne) ainsi que les réglementations en matière de protection contre les incendies en vigueur sur le site d'installation.

Protection contre la foudre et les surtensions

Cet appareil doit toujours être protégé contre les dommages causés par les surtensions électriques.

Pour des informations supplémentaires sur la façon d'éviter les dommages causés par la foudre et les surtensions, renseignez-vous auprès des fabricants de dispositifs de protection contre la foudre et les surtensions.

Ouverture du boîtier de la caméra

Les tâches suivantes nécessitent l'ouverture du boîtier de la caméra :

- Remplacement de la carte microSD, p. 66.
- Connexion de périphériques d'E/S, p. 34.
- Connexion d'un périphérique USB-C, p. 33.
- Remplacement du câble réseau RJ-45

1. À l'aide de la clé Allen [M.4](#), [p. 16](#) 5 mm fournie, desserrez le boulon situé sur la face inférieure du couvercle du boîtier. Laissez le boulon et la rondelle dans le couvercle du boîtier.



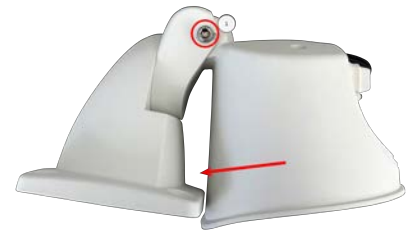
2. Soulevez le couvercle du boîtier de la caméra pour le retirer.



Retrait du couvercle de la gaine de câble

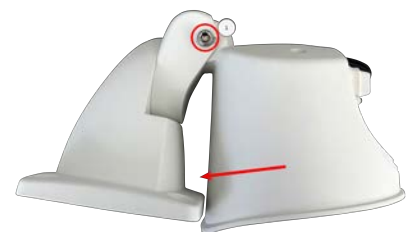
Les tâches suivantes nécessitent le retrait du couvercle de la gaine de câble :

- Connexion de périphériques d'E/S, p. 34.
 - Connexion d'un périphérique USB-C, p. 33.
 - Remplacement du câble réseau RJ-45.
1. À l'aide de la clé Allen [M.4, p. 16](#) de 5 mm fournie, desserrez légèrement la vis du joint du support mural et d'installation au plafond, puis faites pivoter le boîtier de la caméra aussi loin que possible vers le support mural et d'installation au plafond.
 2. Faites glisser le couvercle de la gaine de câble pour le retirer en exerçant une légère pression.



Fermeture du boîtier de la caméra

1. À l'aide de la clé Allen [M.4, p. 16](#) de 5 mm fournie, desserrez légèrement la vis du joint du support mural et d'installation au plafond, puis faites pivoter le boîtier de la caméra aussi loin que possible vers le support mural et d'installation au plafond.
2. S'il a été retiré, appuyez légèrement sur le couvercle de la gaine de câble le long du guide jusqu'à ce que le joint du support mural et d'installation au plafond soit complètement recouvert.



Montage

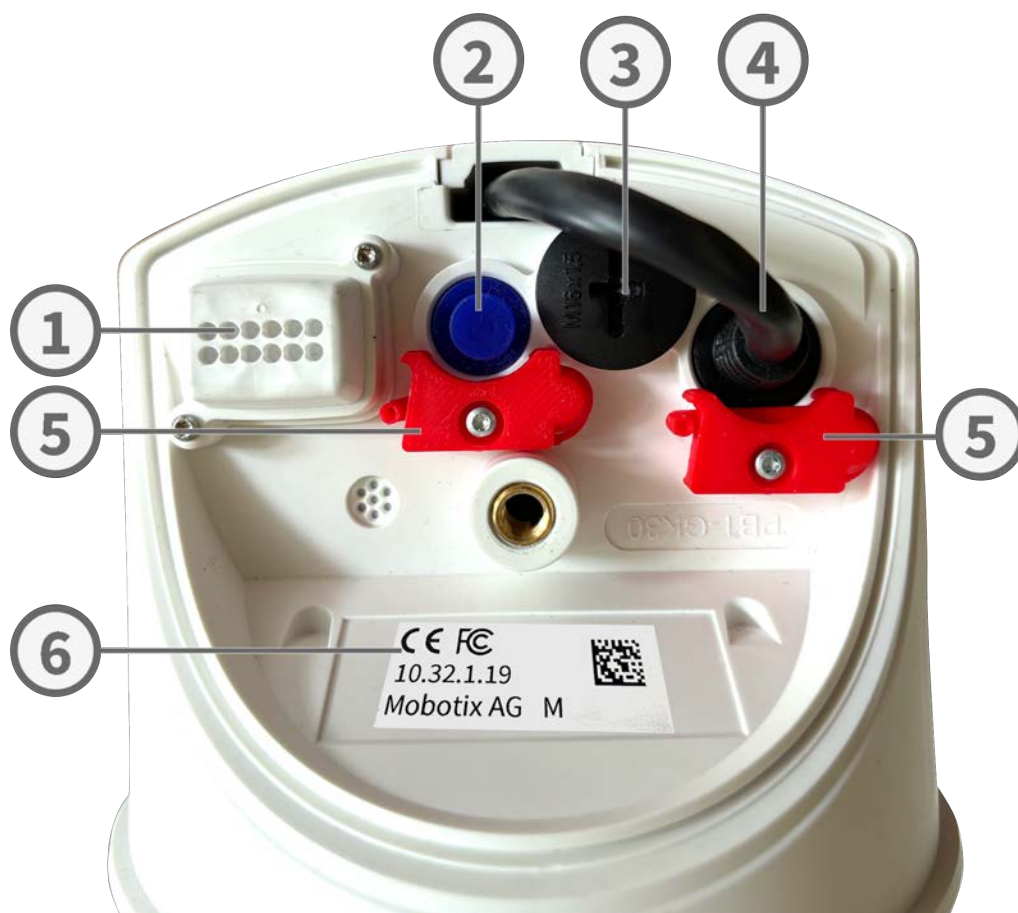
Connexion de la caméra

- Fixez le couvercle du boîtier et utilisez la clé Allen M.4, p. 16 de 5 mm pour serrer le boulon à l'arrière du couvercle du boîtier.



Connexion de la caméra

Toutes les connexions à la caméra (réseau, USB-C, entrées/sorties) peuvent être effectuées directement sur la caméra. Aucun autre accessoire n'est nécessaire pour cela. Un commutateur PoE assure l'alimentation de la caméra.



- | | |
|---|-------------------------------|
| ① Prises d'E/S | ② Connecteur USB-C |
| ③ Emplacement pour carte Micro SD et broche de réinitialisation | ④ Connecteur réseau RJ-45 |
| ⑤ Verrous de prise | ⑥ Étiquette avec l'adresse IP |

Connexion d'un périphérique USB-C

La caméra est dotée d'un port USB-C qui permet de connecter des supports de stockage externes ou des boîtiers d'extension, par exemple.

1. Pour accéder au port USB-C, ouvrez le ressort de sécurité ① du verrou de la prise en l'écartant du bouchon d'étanchéité, puis retirez le bouchon d'étanchéité.



2. Branchez le connecteur USB-C dans le port et appuyez fermement jusqu'à ce que le ressort de sécurité du verrou de la prise s'enclenche.



3. Connectez le périphérique USB-C au câble USB.

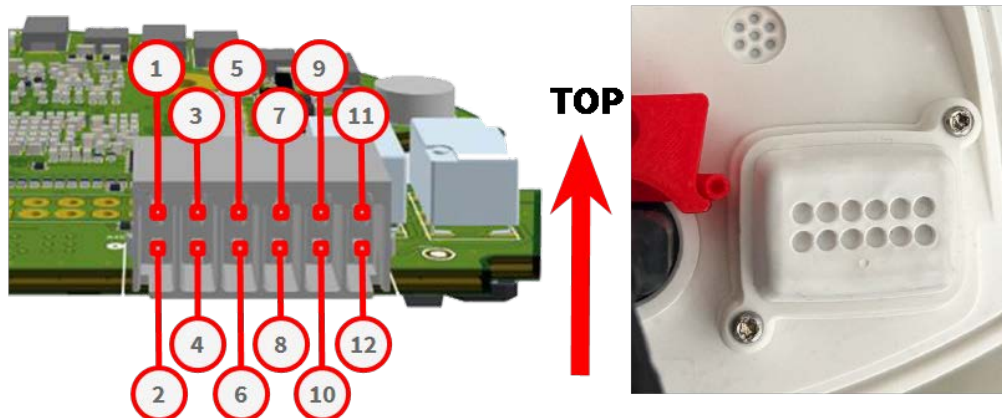
AVIS !

Avant de fermer le boîtier de la caméra, faites passer correctement tous les câbles de connexion dans le conduit et le support mural ou de plafond.



Connexion de périphériques d'E/S

La MOBOTIX M73 possède une borne de connexion d'E/S permettant de connecter plusieurs périphériques d'E/S.



Les logements sont attribués comme suit :

Affectation des bornes d'E/S

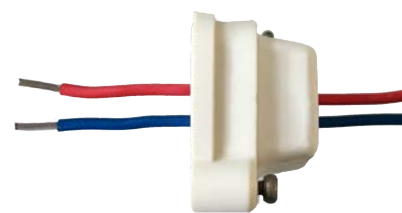
- | | |
|--------------|--------------|
| ① CC - | ② CC + |
| ③ N/A | ④ N/A |
| ⑤ Ht-parl. - | ⑥ Ht-parl. + |
| ⑦ Sort. 1 - | ⑧ Sort. 1 + |
| ⑨ Sort. 2 - | ⑩ Sort. 2 + |
| ⑪ Ent. - | ⑫ Ent. + |

ATTENTION ! Avant de continuer, faites attention à l'utilisation prévue ou à la polarité des logements. Veillez à ce que les connexions soient correctement attribuées, comme le montre le schéma de présentation ci-dessus.

1. Pour accéder aux connecteurs d'E/S, desserrez les vis ① du couvercle du dôme, puis retirez-le.

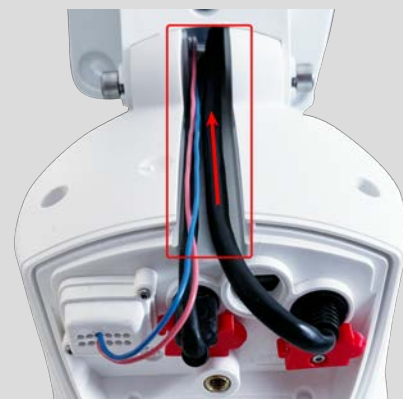


2. Dénudez les extrémités des fils de connexion des périphériques d'E/S sur une longueur de 5 mm et faites passer les fils dans les ouvertures du couvercle du dôme correspondant aux emplacements d'E/S appropriés.
3. Branchez les fils de connexion des unités respectives dans les emplacements correspondants ② (voir , p. 34) de la borne de connexion et vérifiez leur serrage.
4. Fixez le couvercle du dôme à l'aide des vis ③ fournies.



AVIS !

Avant de fermer le boîtier de la caméra, faites passer correctement tous les câbles de connexion dans le conduit et le support mural ou de plafond.



Connexion de la caméra au réseau

ATTENTION !

- Le commutateur PoE doit être de classe 4, conformément à PoE (802.3af-2003), et fournir l'interface Ethernet 100/1000 Mbit/s de la caméra.
- Il est fortement recommandé d'utiliser un onduleur pour le commutateur.
- La longueur maximale du câble réseau pour l'alimentation à distance est de 100 m (300 ft).



Connexion de la caméra au réseau

1. Branchez le câble de raccordement 1,6, p. 15 fourni à la connexion réseau PoE du bâtiment.



AVIS ! Il est recommandé de connecter la caméra à l'aide du MX-Overvoltage-Protection-Box (RJ-45 ou LSA). Cela garantit une connexion réseau et électrique résistante aux intempéries (IP66) avec un connecteur réseau qui intègre une protection contre les surtensions allant jusqu'à 4 kV (voir le manuel correspondant). Tous les manuels peuvent être téléchargés à partir du site Web MOBOTIX www.mobotix.com/fr > Support > Centre de téléchargement > Marketing & Documentation).

Options de montage

Vous pouvez monter la MOBOTIX ONE M1A-S (FIX & VARIO) sur n'importe quelle surface plane d'un mur ou d'un plafond ou sur des poteaux d'un diamètre maximal de 180 mm à l'aide du support de montage sur poteau en acier inoxydable disponible en tant qu'accessoire. Le câblage dissimulé améliore la sécurité de l'installation.

ATTENTION ! Ne procédez à l'installation que sur une surface plane ! Les irrégularités ne doivent pas dépasser 0,5 mm/0,02" !

Pour des questions d'étanchéité, utilisez uniquement des câbles de raccordement MOBOTIX d'origine.

Le support VarioFlex a été dimensionné pour couvrir entièrement les douilles encastrées conventionnelles (sans cadre) ou les douilles d'empreinte.

AVIS ! Avant de monter la caméra, déterminez sa position idéale et assurez-vous que le champ de vision n'est pas obstrué de quelque manière que ce soit. Une fois la caméra installée, vous pouvez affiner l'image. Si vous devez changer de zone surveillée ou installer la caméra à un autre emplacement, vous pouvez simplement remplacer les modules de capteurs.

Inclinaison

Inclinaison lorsqu'elle est montée sur un mur ou un poteau

- horizontalement : 180°
- verticalement 110°



Inclinaison lorsqu'elle est montée au plafond

- horizontalement : 360°
- verticalement 110°



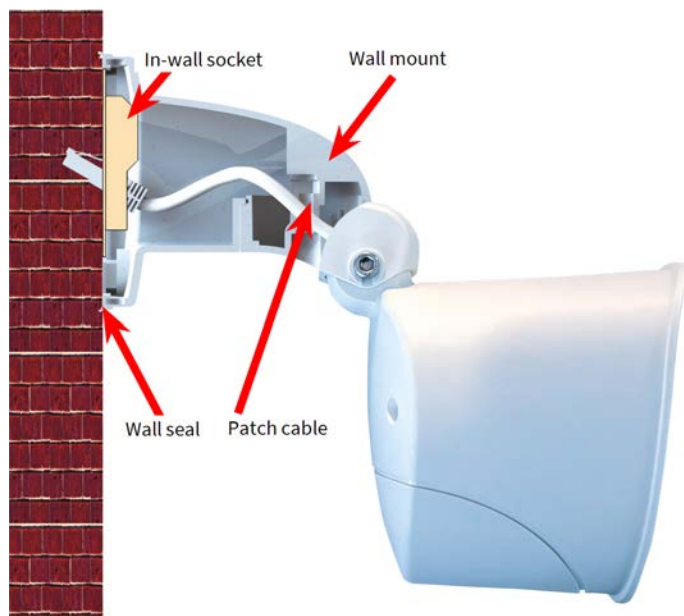
Montage mural

Avant de monter la caméra, assurez-vous qu'une connexion réseau avec une alimentation conforme aux normes en vigueur PoE (802.3af-2003) est disponible au niveau de la position de montage (voir [Connexion de la caméra au réseau, p. 36](#)).

AVIS ! Téléchargez le gabarit de perçage à partir de le site Web de MOBOTIX : www.mobotix.com > [Support](#) > [Centre de téléchargement](#) > [Marketing & Documentation](#) > [Gabarits de perçage](#).

ATTENTION ! Pensez à toujours imprimer ou copier le gabarit de perçage à 100 % de son format d'origine !

AVIS ! N'utilisez pas les chevilles si la surface d'installation est en bois. Utilisez uniquement les vis pour fixer la plaque de montage directement sur la surface. Pour faciliter le vissage dans le bois, il est préférable de pré-percer les positions à l'aide d'un foret de 2 mm, par exemple (soit une profondeur de perçage légèrement inférieure à la longueur de la vis).



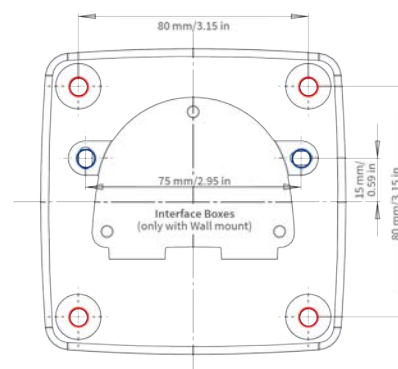
Lors de l'installation d'un câblage mural, le fait de réaliser une des quatre ouvertures possibles dans la base du support mural avec une pince permet d'insérer correctement les câbles dans la caméra. La connexion au câble de raccordement de la caméra peut être établie à l'aide d'un adaptateur prévu à cet effet dans le support mural.



ATTENTION ! Si la caméra est installée à l'extérieur, utilisez uniquement l'ouverture en bas du support pour empêcher l'eau de pénétrer dans le support !

Mode opératoire

1. Marquez les trous à percer à l'aide du gabarit de perçage (voir le [Gabarit de perçage](#), p. 11).



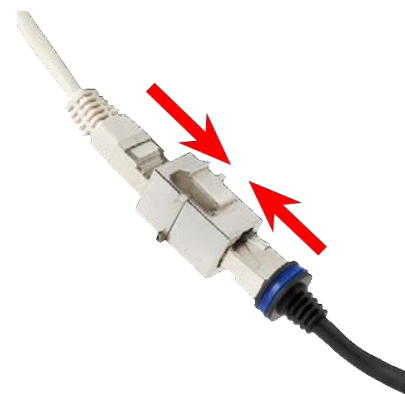
2. Percez les trous pour les vis d'ancrage fournies.

AVIS ! Il n'est pas nécessaire d'installer des vis d'ancrage si la surface est en bois.

3. Enfoncez complètement les chevilles [M.7](#) dans les trous que vous venez de percer.
4. Fixez le joint mural : Placez la bague d'étanchéité en caoutchouc blanc avec la rainure sur le bord du montage mural.



- Connectez le câble réseau sur site au câble de raccordement de la caméra à l'aide d'un adaptateur ou insérez le câble de raccordement dans la prise RJ45 (voir également [Connexion de la caméra au réseau](#), p. 36).



AVIS ! Si vous utilisez une boîte de protection contre les surtensions MOBOTIX, consultez le manuel correspondant. Tous les manuels peuvent être téléchargés à partir du site Web MOBOTIX (www.mobotix.com/fr > [Support](#) > [Centre de téléchargement](#) > [Marketing & Documentation](#)).

- Montez la caméra à l'aide des quatre vis et de leur rondelle [M.7](#) respective.



Ne serrez pas trop les vis au risque d'endommager le support en plastique.

- Placez les capuchons blancs [M.3](#) sur les têtes de vis.

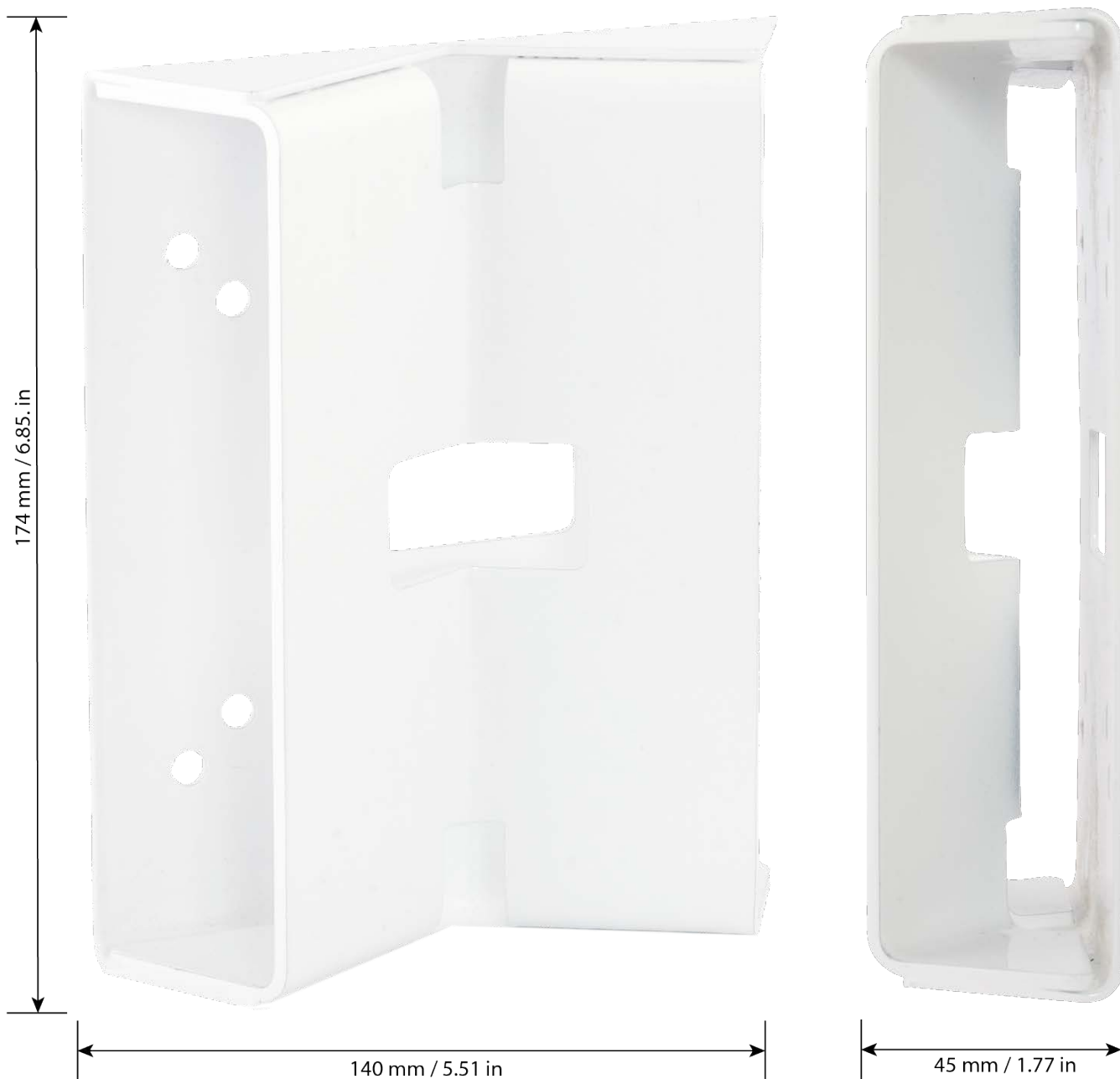


Montage sur un poteau

Avant de monter la caméra, assurez-vous qu'une connexion réseau avec une alimentation conforme aux normes en vigueur PoE (802.3af-2003) est disponible au niveau de la position de montage (voir [Connexion de la caméra au réseau, p. 36](#)).

ATTENTION ! Le diamètre du poteau de montage doit être compris entre 60 et 180 mm.

Dimensions du support sur poteau MOBOTIX ONE M1A-S (FIX & VARIO)



Préparer le support sur poteau

1. Acheminez le câble réseau sur site par l'arrière en passant par l'ouverture centrale du support sur poteau.



2. Acheminez les deux sangles en acier inoxydable le long des découpes du support sur poteau comme indiqué sur la figure.



Montage

Options de montage

3. Placez les sangles autour du poteau et serrez-les à l'aide d'un tournevis. Si nécessaire, les extrémités des sangles peuvent être coupées.



Mode opératoire

1. Placez le joint mural en caoutchouc blanc avec la rainure sur le bord du support mural.



2. Connectez la caméra au réseau sur site (voir également [Connexion de la caméra au réseau, p. 36](#)).
3. Montez la caméra sur le poteau à l'aide des quatre vis et de leur rondelle respective.



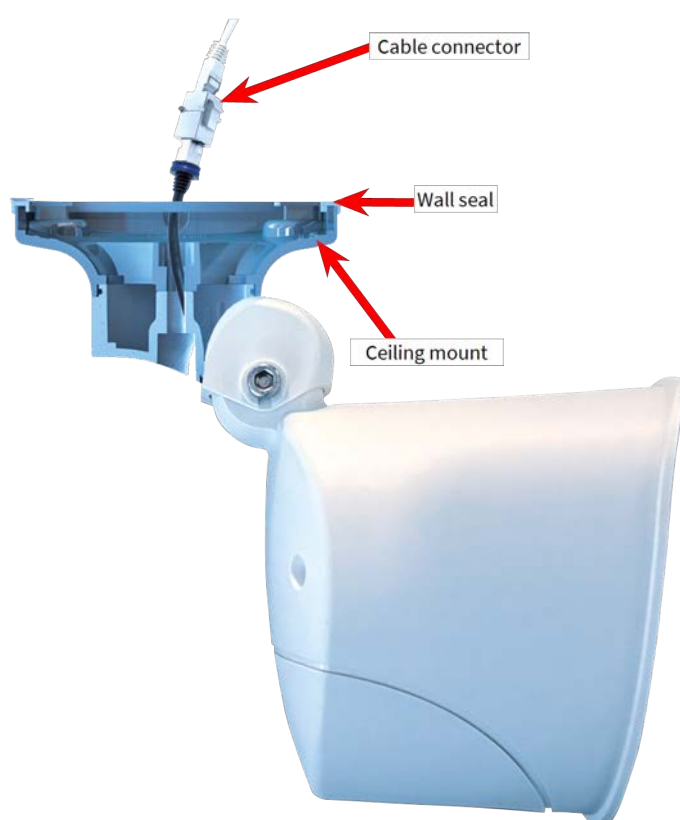
Ne serrez pas trop les vis au risque d'endommager le support en plastique.

4. Placez les capuchons blancs [M.3](#) sur les têtes de vis.



Montage au plafond

La caméra est livrée par défaut avec le VarioFlex Wall Mount, mais elle peut être fixée au plafond en quelques étapes à l'aide du support d'installation au plafond VarioFlex.



AVIS ! Le support d'installation au plafond VarioFlex n'est pas inclus dans le contenu de la livraison et doit être commandé séparément.

Avant de monter la caméra, assurez-vous qu'une connexion réseau avec une alimentation conforme aux normes en vigueur PoE (802.3af-2003) est disponible au niveau de la position de montage (voir [Connexion de la caméra au réseau](#), p. 36).

AVIS ! Téléchargez le gabarit de perçage à partir de le site Web de MOBOTIX : www.mobotix.com > [Support](#) > [Centre de téléchargement](#) > [Marketing & Documentation](#) > [Gabarits de perçage](#).

ATTENTION ! Pensez à toujours imprimer ou copier le gabarit de perçage à 100 % de son format d'origine !

Montage

Options de montage

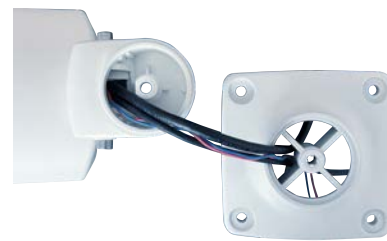
AVIS ! N'utilisez pas les chevilles si la surface d'installation est en bois. Utilisez uniquement les vis pour fixer la plaque de montage directement sur la surface. Pour faciliter le vissage dans le bois, il est préférable de pré-percer les positions à l'aide d'un foret de 2 mm, par exemple (soit une profondeur de perçage légèrement inférieure à la longueur de la vis).

Préparer la caméra

AVIS ! Il convient de trouver la meilleure position pour l'objectif sélectionné avant d'installer la caméra à un plafond, sur un porte-à-faux ou un balcon. Vous pouvez affiner sa position une fois la caméra installée au plafond.

1. **Passer à un montage au plafond :** Retirez la vis de blocage de l'articulation centrale et remplacez le support mural par le support d'installation au plafond fourni.

2. **Installer et préparer la connexion réseau :** Faites passer le câble de raccordement de la caméra préinstallé dans l'une des quatre ouvertures du support d'installation au plafond.

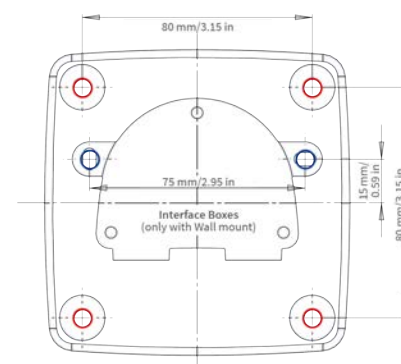


3. Fixez le support d'installation au plafond à l'articulation centrale (à l'aide de la vis du support mural).



Mode opératoire

1. Marquez les trous à percer à l'aide du gabarit de perçage (voir le [Gabarit de perçage](#), p. 11).



2. Percez les trous pour les vis d'ancrage fournies.

AVIS ! Il n'est pas nécessaire d'installer des chevilles si la surface est en bois.

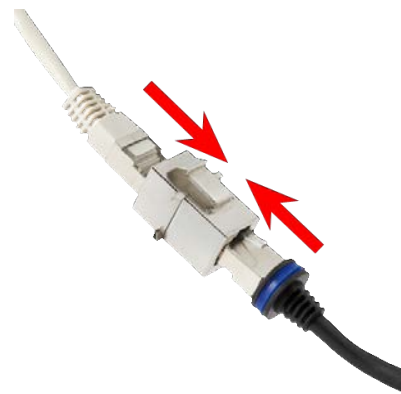
3. Enfoncez complètement les chevilles [M.7](#) dans les trous que vous venez de percer.
4. **Fixez le joint mural :** Placez la bague d'étanchéité en caoutchouc blanc avec la rainure sur le bord du support d'installation au plafond.



Montage

Réglage la caméra

5. Connectez la caméra au réseau sur site (voir également [Connexion de la caméra au réseau, p. 36](#)).



6. Montez la caméra à l'aide des quatre vis et de leur rondelle respective.



Ne serrez pas trop les vis au risque d'endommager le support en plastique.

7. Placez les capuchons blancs sur les têtes de vis.



Réglage la caméra

Le réglage de la caméra en position de montage vous permettra par la suite de voir le champ de vision souhaité.

Pour terminer l'installation de la MOBOTIX ONE M1A-S (FIX & VARIO), les connexions de la caméra sont établies et celle-ci est fixée dans sa position finale. L'installation est terminée en appliquant les bouchons de couvercle restants pour assurer l'étanchéité du boîtier.

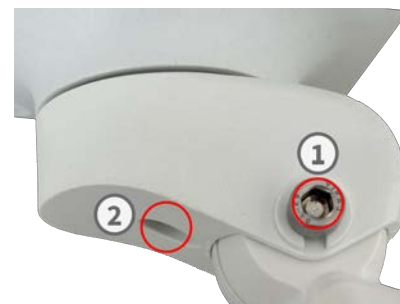
Régler l'orientation de la caméra

Le réglage de la caméra en position de montage vous permettra par la suite de voir le champ de vision souhaité.

ATTENTION !

Lorsque vous réglez la mise au point de l'image ou le champ de vision de la caméra, veillez à toujours voir l'image en direct de la caméra sur votre moniteur !

1. Affichez l'image en direct de la caméra sur votre moniteur (voir [Mise en route, p. 52](#)).
2. Desserrez les vis Allen ① des deux côtés de l'articulation centrale afin de pouvoir incliner facilement le boîtier du module.
3. Desserrez les vis ② servant à maintenir l'articulation centrale afin de pouvoir tourner facilement le boîtier du module.



4. Affichez la section souhaitée de la caméra sur l'écran de l'ordinateur, puis tournez et inclinez la caméra jusqu'à ce que vous obteniez une position et une netteté optimales.
5. Resserrez les vis ① et ① pour fixer la position de la caméra.

Réglage de la mise au point de l'objectif (M1A-S Fix uniquement)

Une fois la caméra installée, vérifiez la netteté de l'image de l'objectif et réglez-la manuellement.

L'aide à la mise au point fournit une aide visuelle lors de la correction de la netteté de l'image (voir « L'écran en direct de la caméra MOBOTIX » dans l'aide en ligne de la caméra).

AVIS !

Lorsque vous réglez la mise au point de l'image ou le champ de vision de la caméra, veillez à toujours voir l'image en direct de la caméra sur votre moniteur !

Montage

Réglage la caméra

1. Affichez l'image en direct de la caméra sur votre moniteur (Pour plus d'informations, consultez le manuel de référence de la caméra.).
2. **Retirer le verre de protection de l'objectif** : Placez la clé d'objectif jaune sur les encoches du verre de protection de l'objectif et tournez-la vers la gauche jusqu'à ce qu'il se détache de l'objectif.



3. **Régler la netteté de l'image** : Placez la clé d'objectif jaune (**avec une extrémité en forme d'anneau**) sur l'objectif et tournez-la doucement vers la droite ou la gauche jusqu'à ce que l'image affichée sur le moniteur réponde à vos attentes.



ATTENTION ! Ne tournez pas l'objectif de manière excessive ou avec force, cela risquerait d'endommager le capteur d'image.

4. **Réinsérer le verre de protection** : À l'aide de la clé d'objectif jaune, tournez-le vers la droite jusqu'à la butée.

Utilisation de la caméra

Cette section contient les informations suivantes :

Mise en route	52
Options de démarrage de la caméra	53
Paramètres réseau	56

Mise en route

Vous pouvez utiliser la MOBOTIX ONE M1A-S (FIX & VARIO) avec n'importe quel navigateur actuel, mais aussi avec MxManagementCenter.

MxManagementCenter est téléchargeable gratuitement sur www.mobotix.com > [Support](#) > [Centre de téléchargement](#) > [Téléchargements de logiciels](#).

1. **Connectez la caméra au réseau.** Le câble réseau alimente également la caméra.

1. **Établissez une connexion avec la caméra et réglez les paramètres réseau si nécessaire :** Par défaut, les caméras MOBOTIX démarrent en tant que client DHCP avec une adresse IP fixe supplémentaire située dans la plage 10.x.x.x (p. ex. : 10.16.0.128). Les réseaux informatiques locaux utilisent généralement des adresses IP comprises dans les plages 172 ou 192. Selon qu'un serveur DHCP est présent sur le réseau local ou que le réseau a été configuré pour utiliser des adresses IP fixes, il existe plusieurs possibilités pour établir une connexion à la caméra et modifier ses Paramètres réseau :

■ **Réseau utilisant des adresses IP dynamiques**

À l'aide d'un navigateur Web : Si vous connaissez l'adresse IP attribuée à la caméra par le serveur DHCP, entrez-la simplement dans la barre d'adresse du navigateur pour vous connecter directement à la caméra (voir [Paramètres réseau de la caméra dans le navigateur Web](#), p. 59).

À l'aide de MxManagementCenter : Avec MxManagementCenter, vous pouvez rechercher et intégrer la caméra sans avoir à connaître son adresse IP actuelle (voir [Paramètres réseau de la caméra dans MxMC](#), p. 58).

■ **Réseau utilisant des adresses IP statiques**

Pour pouvoir accéder à la caméra, son adresse IP doit se trouver à portée du réseau local. Pour définir les paramètres réseau de la caméra, vous pouvez utiliser l'une des méthodes suivantes :

Configuration manuelle à l'aide d'un navigateur Web : Il se peut que vous deviez ajuster les paramètres réseau de votre ordinateur (voir [Configuration manuelle](#), p. 56).

Configuration automatique à l'aide de MxManagementCenter : La caméra s'affiche dans `<MadCap:variable name="Master.MxMC-short" />` bien que l'adresse IP ne fasse pas partie du réseau local, ce qui vous permet de reconfigurer ses paramètres [Paramètres réseau de la caméra dans MxMC](#), p. 58.

2. **Configurez la caméra :** vous pouvez utiliser l'interface utilisateur de la caméra dans un navigateur ou dans MxManagementCenter.

États du voyant

Le voyant de la caméra situé sur le dessus du boîtier de la caméra affiche par défaut les états suivants :



État du voyant

Signification

vert fixe

fonctionnement normal

vert clignotant en continu

erreur technique ou mauvaise configuration

Options de démarrage de la caméra

Par défaut, la caméra démarre en tant que client DHCP et tente automatiquement d'obtenir une adresse IP à partir d'un serveur DHCP. Pour démarrer la caméra dans un mode différent du mode par défaut, vous pouvez activer le menu de démarrage de la caméra.

AVIS ! Appuyez sur la touche de la caméra pour que celle-ci annonce l'adresse IP actuelle de la caméra via le haut-parleur.

1. Débranchez l'alimentation de la caméra.
2. Ouvrez le boîtier de la caméra (voir la section [Ouverture du boîtier de la caméra, p. 30](#)).

Utilisation de la caméra

Options de démarrage de la caméra

3. Retirez le bouchon à vis ① du logement de la carte de la microSD à l'aide d'un tournevis.



4. Munissez-vous d'un outil approprié pour utiliser le menu de démarrage (p. ex. la pince **ONE M1A-S (FIX & VARIO)** : contenu de la livraison, p. 14 fournie.) **mais n'utilisez pas de trombone ou d'objets pointus !**

5. Rebranchez l'alimentation de la caméra.

6. **Activez le menu de démarrage** : Le voyant situé à l'avant de la caméra s'allume dans les 5 à 10 secondes suivant le branchement de l'alimentation. Il reste allumé pendant 10 secondes. Appuyez sur la touche de réinitialisation ② en introduisant l'outil dans l'orifice. La caméra accède au menu de démarrage et est maintenant prête à sélectionner l'une des options de démarrage. Le voyant clignote une fois. Le signal de clignotement est répété toutes les secondes.



AVIS ! Le nombre de clignotements correspond à l'option de démarrage actuelle.

7. **Modifiez l'option de démarrage** : Appuyez brièvement sur le bouton de réinitialisation (< 1 s). Après la dernière option de démarrage, la caméra revient à la première option de démarrage (le voyant clignote une fois).

Clignotement du voyant	Option de démarrage	Signification	Confirmation audio
1 fois	•/•	Cette option n'est pas prise en charge sur ce modèle de caméra.	•/•
2 fois	Paramètres d'usine par défaut	Démarre la caméra avec les paramètres d'usine par défaut (l'adresse IP, les utilisateurs et les mots de passe par défaut ne seront pas réinitialisés).	Boing

Clignotement du voyant	Option de démarrage	Signification	Confirmation audio
3 fois	Adresse IP automatique	Démarre la caméra en tant que client DHCP et tente d'obtenir une adresse IP à partir d'un serveur DHCP. Si aucun serveur DHCP n'est détecté ou si aucune adresse IP n'est disponible, la caméra démarre avec son adresse par défaut.	Boing-Boing
4 fois	Système de récupération	Démarre la caméra avec le système de récupération, par exemple, pour récupérer à la suite de l'échec d'une mise à jour du logiciel de la caméra.	Son d'alarme

- Sélectionnez une option de démarrage :** Appuyez plus longtemps sur la touche (> 2 s). La caméra confirme votre sélection en faisant clignoter rapidement le voyant pendant 3 secondes. Au bout de 20 secondes, la caméra émet un son (voir le tableau ci-dessus).
- Fermez le boîtier de la caméra (voir la section [Fermeture du boîtier de la caméra, p. 31](#)).

AVIS ! Si vous ne sélectionnez pas d'option de démarrage, la caméra reprendra son processus de démarrage normal après un certain temps.

ATTENTION !

Notez que, par la suite, vous pourrez restaurer certaines parties de la configuration de la caméra à l'aide de l'option Restaurer, qui vous permet de réappliquer les paramètres qui se trouvent encore en mémoire.

Contrairement à l'utilisation de l'option **Admin Menu > Réinitialiser la configuration**, les informations utilisateur ne seront pas réinitialisées si vous démarrez la caméra à l'aide des paramètres par défaut.

Lorsque vous démarrez la caméra avec la prise en charge DHCP (option 2), assurez-vous que le réseau dispose d'un serveur DHCP qui fonctionne correctement. Si ce n'est pas le cas, la caméra ne pourra pas obtenir d'adresse IP valide et reviendra à sa dernière adresse IP.

Vous devez également mapper les adresses MAC des caméras aux adresses IP souhaitées afin de vous assurer que les caméras reçoivent toujours les mêmes adresses IP.

Paramètres réseau

Une fois la caméra connectée au réseau, vérifiez les paramètres réseau de la caméra et réglez-les si nécessaire.

Si votre réseau dispose d'un serveur DHCP actif ou s'il est déjà exécuté sur un réseau 10.x.x.x avec un masque de réseau 255.0.0.0, vous n'avez pas besoin de modifier les paramètres réseau de la caméra. Vous pouvez accéder directement à la caméra.

Si aucun serveur DHCP ne fonctionne et que ni votre réseau ni votre ordinateur n'utilisent d'adresse IP dans le réseau 10.x.x.x (p. ex., un réseau 192.168.x.x ou 172.x.x.x), procédez de l'une des manières suivantes pour connecter la caméra à votre réseau :

- Configuration manuelle
- Configuration automatique à l'aide de MxManagementCenter

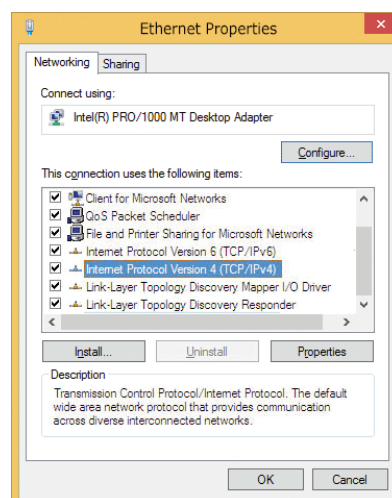
AVIS ! Dans les exemples suivants, nous allons utiliser une caméra avec l'adresse IP 10.16.0.99 (définie en usine). Remplacez cette adresse IP par l'adresse IP réelle de votre caméra. Vous trouverez cette adresse sur un petit autocollant apposé sur la caméra. Assurez-vous que les adresses IP utilisées dans les exemples suivants ne sont utilisées par aucun autre dispositif de votre réseau.

Configuration manuelle

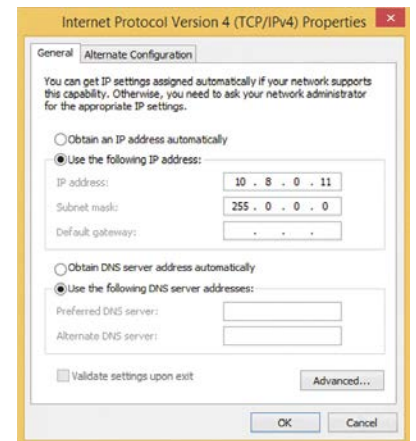
Cette section décrit comment configurer votre ordinateur sur une adresse réseau locale fixe correspondant à la plage d'adresses IP de la caméra.

Windows

1. Ouvrez le **Panneau de configuration Windows > Réseau et Internet > Centre Réseau et partage > Modifier les paramètres de la carte > Ethernet.**



2. Cliquez avec le bouton droit de la souris sur la carte réseau appropriée et sélectionnez **Propriétés**.
3. Ouvrez les propriétés du **Protocole Internet version 4 (TCP/IPv4)**.



4. Cochez la case **Utiliser l'adresse IP suivante**. Entrez une adresse IP dans le champ 10.x.x.x (p. ex. 10.16.0.11) et le masque de sous-réseau 255.0.0.0.
5. Cliquez sur **OK** pour appliquer les paramètres.

Mac

1. Ouvrez **Paramètres système > Réseau**.



2. Cliquez sur **Ethernet** puis, dans le champ **Configuration**, sélectionnez l'entrée de liste *Manuel*, entrez une adresse IP dans la plage d'adresses IP 10.x.x.x (p. ex., 10.16.0.11) et un masque de sous-réseau 255.0.0.0.
3. Cliquez sur **Appliquer** pour appliquer les paramètres.

Linux / Unix

1. Ouvrez un terminal en tant qu'utilisateur `root`.
2. Entrez la commande suivante : `ifconfig eth0 :1 10.16.0.11`.
3. L'ordinateur dispose maintenant de l'adresse IP supplémentaire 10.16.0.11.

Configuration automatique à l'aide de MxManagementCenter

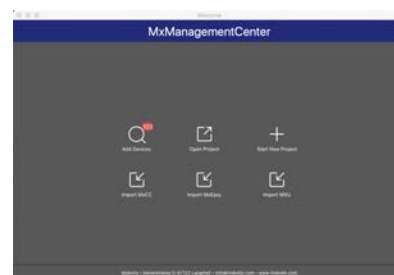
Cette section décrit comment utiliser MxMC pour connecter la caméra et configurer ses paramètres réseau.

MxManagementCenter est un logiciel de gestion vidéo qui permet de configurer et d'utiliser l'ensemble du système de vidéosurveillance, et qui offre toute une série de fonctions pour différentes tâches et différents groupes d'utilisateurs. Vous pouvez télécharger la version la plus récente de MxManagementCenter depuis le site Web MOBOTIX (www.mobotix.com > Support > Centre de téléchargement > Téléchargements de logiciels, section MxManagementCenter).

Paramètres réseau de la caméra dans MxMC

Lors du premier démarrage de MxManagementCenter, l'assistant de configuration s'ouvre et commence automatiquement à rechercher des caméras MOBOTIX. Le nombre de caméras détectées s'affiche en regard de l'icône **Ajouter dispositifs**.



1. Cliquez sur **Ajouter dispositifs**. Les caméras s'affichent dans une liste ou sous forme de mosaïques. Utilisez les boutons Liste et Mosaïque pour modifier le mode d'affichage.



L'application surveille et affiche automatiquement l'état de fonctionnement de toutes les caméras à l'aide des icônes correspondantes.




EXEMPLE :

-  La caméra ne se trouve pas dans le même sous-réseau que l'ordinateur.
-  Le nom d'utilisateur et le mot de passe de la caméra ne sont pas reconnus.

AVIS ! Le service Bonjour (https://fr.wikipedia.org/wiki/Apple_Bonjour) permet à l'application de trouver les caméras MOBOTIX qui se trouvent non seulement sur le même sous-réseau, mais également dans d'autres sous-réseaux. Normalement, il est impossible d'établir une connexion avec des caméras qui se trouvent dans autre réseau ou sous-réseau.

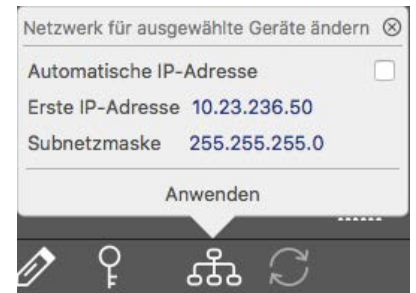
AVIS ! Cette situation se produit, par exemple, si vous intégrez des caméras dans un réseau sans serveur DHCP (c'est-à-dire avec des adresses IP fixes) alors que la plage d'adresses IP est différente de la plage 10.x.x.x prise en charge par les caméras en plus du protocole DHCP.

MxManagementCenter peut configurer automatiquement ce type de caméra afin de « l'intégrer » à votre réseau existant.

- Sélectionnez la caméra que vous souhaitez configurer et cliquez sur **Modifier paramètres réseau**  au bas de la fenêtre du programme.

La boîte de dialogue **Modifier réseau des dispositifs sélectionnés** s'ouvre.

- Entrez l'adresse IP et le masque de sous-réseau de la caméra sélectionnée.



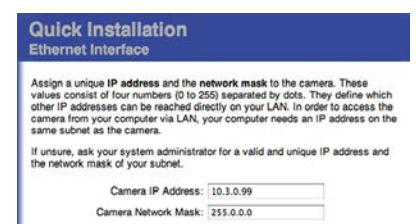
AVIS ! Les adresses IP des autres caméras sont automatiquement incrémentées de 1.

- Cliquez sur **Appliquer** pour appliquer les paramètres.

AVIS ! Pour plus d'informations sur cette fonctionnalité, consultez l'aide en ligne de MxManagementCenter ou le didacticiel (voir www.mobotix.com > Support > Centre de téléchargement > Marketing & Documentation > Brochures & Guides > Didacticiels).

Paramètres réseau de la caméra dans le navigateur Web

- Utilisez un navigateur Web pour accéder à l'interface Web de la caméra MOBOTIX, puis entrez l'adresse IP définie en usine (par exemple, 10.16.0.99).



- Cliquez sur le bouton **Admin Menu** dans l'interface utilisateur de la caméra. L'installation rapide démarre automatiquement une fois que vous avez saisi les identifiants d'accès de l'utilisateur administrateur.

AVIS ! Identifiants d'accès définis en usine :

Nom d'utilisateur :admin

Mot de passe :meinsm

AVIS ! Vous pouvez également exécuter l'assistant d'installation rapide ultérieurement (**Admin Menu > Configuration réseau > Installation rapide** ; voir le manuel de référence).

3. Entrez les paramètres réseau de la caméra au cours de la procédure d'installation rapide.

AVIS ! Vous pouvez également modifier les paramètres réseau ultérieurement via **Admin Menu > Configuration réseau > Installation rapide**.

4. Redémarrez la caméra pour appliquer les paramètres réseau.

Logiciel de la caméra dans le navigateur

Le logiciel intégré dans la MOBOTIX ONE M1A-S (FIX & VARIO) offre une multitude de fonctions, notamment la détection de mouvements vidéo, l'enregistrement longue durée, la messagerie d'alarme et la téléphonie IP vidéo. Les fonctions d'analyse basées sur l'IA et la possibilité d'installer des applications tierces sur la caméra sont particulièrement remarquables. Grâce aux fonctions PTZ virtuelles, vous pouvez effectuer un zoom avant ou arrière en continu sur l'image en direct à l'aide de la molette de la souris ou d'un joystick. Lorsque vous enregistrez des images ou des séquences vidéo, vous pouvez choisir de sauvegarder soit la zone d'image visible de l'image en direct, soit l'intégralité de l'image du capteur. Cela vous permet également d'examiner les parties d'une image ou d'une vidéo qui n'étaient pas visibles dans la partie de l'image en direct affichée à l'écran au moment de l'enregistrement.

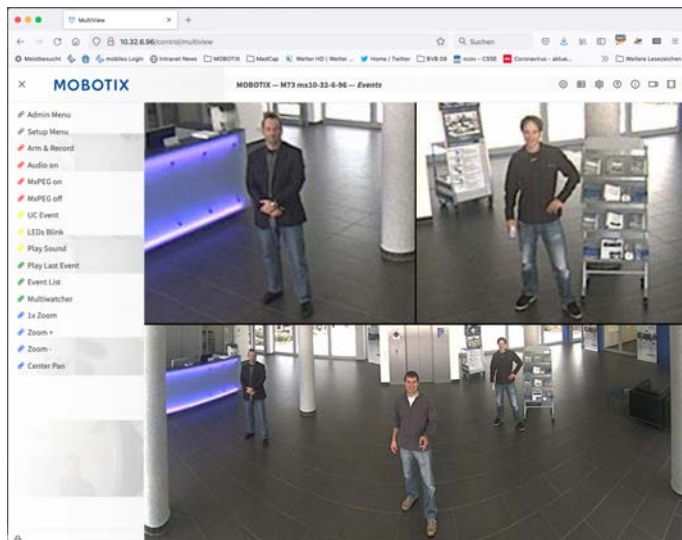
Au lieu d'utiliser un navigateur Web, vous pouvez également télécharger gratuitement l'outil MxManagementCenter sur le site Web MOBOTIX (www.mobotix.com > Support). Ce système vous permet non seulement d'afficher plusieurs caméras sur un seul moniteur, mais également de rechercher et d'évaluer confortablement les clips vidéo d'alarme avec du son et de bénéficier de fonctions d'alerte. Pour les appareils mobiles iOS et Android, nous proposons gratuitement l'application MOBOTIX MOBOTIX LIVE App.

Cette section contient les informations suivantes :

Accédez à la caméra dans le navigateur Web	63
Paramètres de base	63

Accédez à la caméra dans le navigateur Web

Une fois la MOBOTIX alimentée et connectée au réseau, vous pouvez accéder à l'interface du logiciel de la caméra dans un navigateur Web.



1. Entrez l'adresse IP de la caméra dans le champ d'adresse d'un navigateur Web.

AVIS ! L'adresse IP de la caméra peut figurer dans le boîtier de la caméra ou sur l'autocollant apposé sur l'emballage.

Paramètres de base

Mot de passe du menu Administration : vous ne pouvez accéder à la zone d'administration de la caméra (bouton Admin Menu) dans le navigateur qu'après avoir saisi un nom d'utilisateur et un mot de passe.

- **Nom d'utilisateur par défaut :** admin
- **Mot de passe par défaut :** meinsm

AVIS ! Vous devez modifier le mot de passe lors de votre première connexion.

ATTENTION ! Veillez à stocker vos noms d'utilisateur et mots de passe en lieu sûr. Si vous perdez le mot de passe administrateur et que vous ne parvenez pas à accéder au menu Administration, le mot de passe ne peut être réinitialisé qu'en usine. Ce service vous sera facturé.

L'assistant d'installation rapide s'affiche automatiquement lorsque vous accédez au menu Administration pour la première fois. Il vous aide à régler facilement les paramètres de base de la caméra en fonction de

vos scénario d'application. Pour des raisons de sécurité, il est vivement recommandé de modifier le mot de passe administrateur par défaut une fois la caméra correctement configurée.

Administration de la caméra : vous pouvez modifier la configuration de la caméra via le menu Administration ou le menu Configuration :

- **Admin Menu :** ce menu contient des boîtes de dialogue pour la configuration de base de la caméra (mots de passe, interfaces, mise à jour du logiciel, par exemple).
- **Menu Configuration :** ce menu contient des boîtes de dialogue qui vous permettent de configurer les paramètres d'image, d'événement et d'enregistrement. Vous pouvez modifier certains de ces paramètres à l'aide des commandes rapides correspondantes de l'écran interactif.

AVIS ! Pour plus d'informations, consultez le manuel de référence de la caméra.

Maintenance

Remplacement de la carte microSD	66
Nettoyage de la caméra et des objectifs	67

Remplacement de la carte microSD

ATTENTION !

Avant de retirer la carte microSD, désactivez la fonction d'enregistrement et redémarrez la caméra. Si vous ne respectez pas ces instructions, vous risquez de perdre vos données !

La carte microSD ne doit pas être protégée en écriture !

Veillez à ne pas toucher la carte de circuit imprimé lors du remplacement de la carte microSD !

Procédure pas à pas

1. **Désactivez le stockage** : si le stockage de la carte microSD est toujours activé, désactivez-le dans l'interface Web de la caméra : **Admin Menu > Enregistrement sur un serveur de fichiers externe / support Flash**, puis redémarrez la caméra .
2. **Ouvrir le boîtier** : (voir [Ouverture du boîtier de la caméra, p. 30](#)).
3. **Ouvrez le bouchon à vis** : À l'aide d'une pièce de monnaie ou d'un tournevis à large tête, libérez le bouchon à vis ① et retirez-le.



4. **Retirer la carte microSD** : Poussez doucement la carte microSD vers le bas pour la libérer du système de verrouillage. Retirez-la ensuite à l'aide de la pince.



5. **Insérez la carte microSD** : Insérez délicatement la nouvelle microSD dans la fente à l'aide de la pince et exercez une légère pression jusqu'à ce qu'elle s'enclenche.
6. **Fermez le bouchon à vis** : Remplacez le bouchon à vis et fermez-le à l'aide d'une pièce de monnaie ou d'un tournevis à tête large.
7. **Fermer le boîtier** : (voir [Fermeture du boîtier de la caméra, p. 31](#)).
8. **Activez le stockage** : Si la carte microSD est déjà formatée avec MxFFS, le stockage peut être activé via Admin Menu > Enregistrement sur un serveur de fichiers externe / support Flash. Si ce n'est pas le cas, la carte microSD doit d'abord être formatée. Après le redémarrage de la caméra, l'enregistrement est activé automatiquement. .

Nettoyage de la caméra et des objectifs

Nettoyez le boîtier de la caméra à l'aide d'un détergent sans alcool et non abrasif.

Pour nettoyer les objectifs, utilisez un chiffon doux non pelucheux. Assurez-vous que l'objectif est toujours mis au point après l'avoir nettoyé et réglez la mise au point de l'objectif si nécessaire (voir [Réglage de la mise au point de l'objectif \(M1A-S Fix uniquement\)](#), p. 49).

ATTENTION ! Pour protéger le verre de protection de l'objectif, utilisez uniquement les accessoires de montage fournis (voir [Accessoires de montage : contenu de la livraison](#), p. 15).

MOBOTIX

BeyondHumanVision

FR_08/24

MOBOTIX AG • Kaiserstrasse D-67722 Langmeil • Tél. : +49 6302 9816-103 • sales@mobotix.com • www.mobotix.com

MOBOTIX est une marque déposée de MOBOTIX AG enregistrée dans l'Union européenne, aux États-Unis et dans d'autres pays. Sujet à modification sans préavis. MOBOTIX n'assume aucune responsabilité pour les erreurs ou omissions techniques ou rédactionnelles contenues dans le présent document. Tous droits réservés. © MOBOTIX AG 2019