

# Schnellinstallation

## MOBOTIX MOVE 2MP IR Vandal Turret

### Mx-VT1A-2-IR

© 2024 MOBOTIX AG

#### HINWEIS!

Diese Anleitung gilt nur für **Installation und Anschluss** des Produkts 2MP IR Vandal Turret. Weitere Informationen zur Kamera finden Sie in den weiteren Dokumenten (siehe [Weitere Informationen, p. 9](#)).

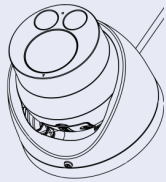
#### Wichtige Installationshinweise

- Diese Kamera muss von qualifiziertem Personal installiert werden, und die Installation muss allen örtlichen Vorschriften entsprechen.
- Die Verwendung dieses Produkts in explosionsgefährdeten Bereichen ist nicht zulässig.
- Verwenden Sie dieses Produkt keinesfalls in staubigen Umgebungen.
- Schützen Sie dieses Produkt vor Feuchtigkeit und vor Eindringen von Wasser.
- Die Installation dieses Produkts muss gemäß der vorliegenden Dokumentation erfolgen. Fehlerhafte Montage kann Schäden am Produkt verursachen!
- Ersetzen Sie keinesfalls die Batterien des Kamera. Wenn eine Batterie durch einen falschen Batterietyp ersetzt wird, kann die Batterie explodieren.
- Dieses Gerät darf nicht für Kinder zugänglich sein.
- Externe Netzteile müssen den LPS-Anforderungen (Limited Power Source, begrenzte Stromquelle) entsprechen und die gleichen Leistungsdaten wie die Kamera aufweisen.
- Das Anschlusskabel für das Netzteil darf nur an eine Steckdose mit Erdkontakt angeschlossen werden.
- Um die Anforderungen der EN 50130-4 (Stromversorgung von Alarmsystemen für unterbrechungsfreien Betrieb) zu erfüllen, wird dringend empfohlen, die Spannungsversorgung dieses Produkts mit einer unterbrechungsfreien Stromversorgung (USV) abzusichern.

**HINWEIS!** Um sicherzustellen, dass das Gerät nach dem Einstellen der Kamera nicht durch Vibrationen, Verdrehen usw. beeinträchtigt wird, ziehen Sie alle Befestigungsschrauben ordnungsgemäß fest.

### Inhalt des Verpackungskartons

Vergewissern Sie sich, dass die folgenden Artikel vollzählig im Verpackungskarton enthalten sind.



2MP IR Vandal Turret



3 x Kunststoffdübel



3 x selbstschneidende Schraube



1 x Kabeleinführungsabdeckung



1 x wasserdichte Abdeckung



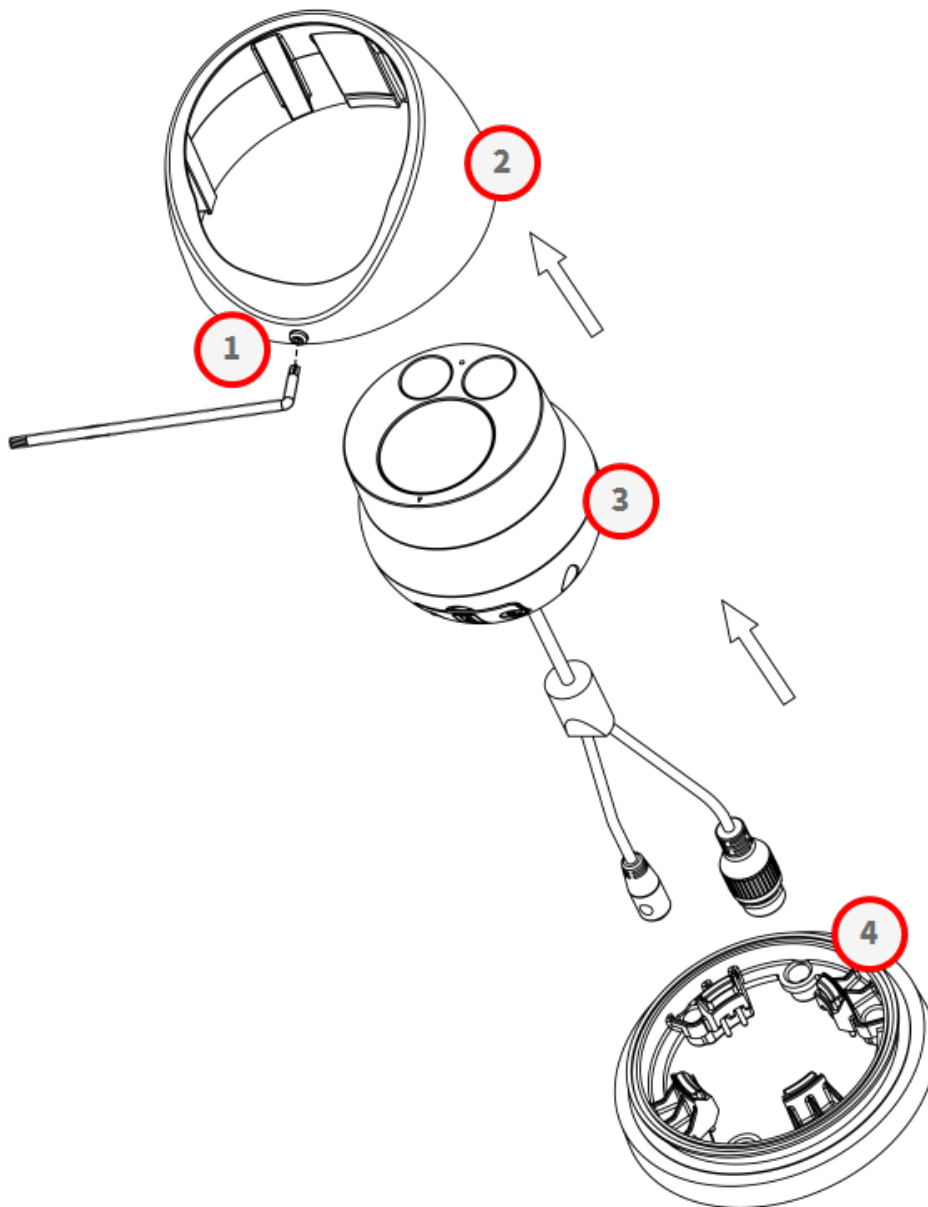
1 x Torx-Sicherheitsschlüssel (T 1 0) \* 1



1 x Bohrschablone

### Demontage der Kamera

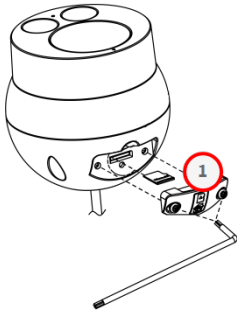
1. Lösen Sie die Schraube ① an der oberen Abdeckung mit dem Torx-Schraubenschlüssel T10.
2. Entfernen Sie die obere Abdeckung ② .
3. Entfernen Sie vorsichtig das Kameraobjektivmodul ③ aus dem unteren Kameragehäuse ④ .



## SD-Karte formatieren

**VORSICHT!** Schalten Sie die Kamera immer aus, bevor Sie die folgenden Schritte durchführen!

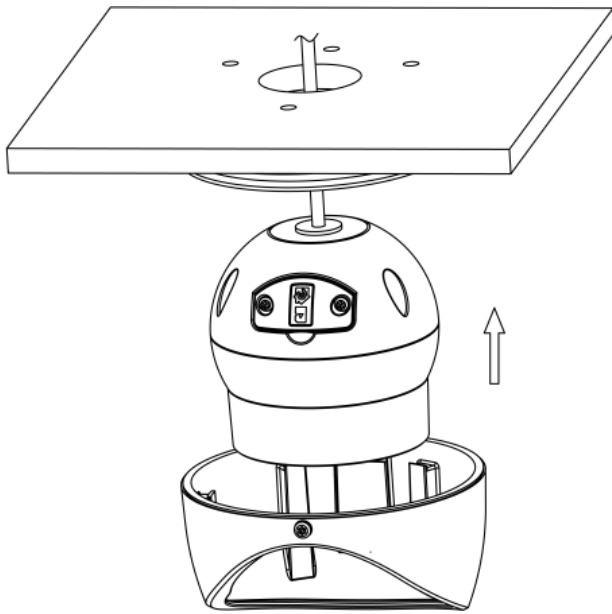
1. Entfernen Sie die SD-Kartenabdeckung ① vom Kameraobjektivmodul, indem Sie die Schrauben ① mit dem T10-Torx-Schraubenschlüssel lösen.
2. Setzen Sie die SD-Karte in den entsprechenden Steckplatz ein.
3. Bringen Sie die SD-Kartenabdeckung wieder an.



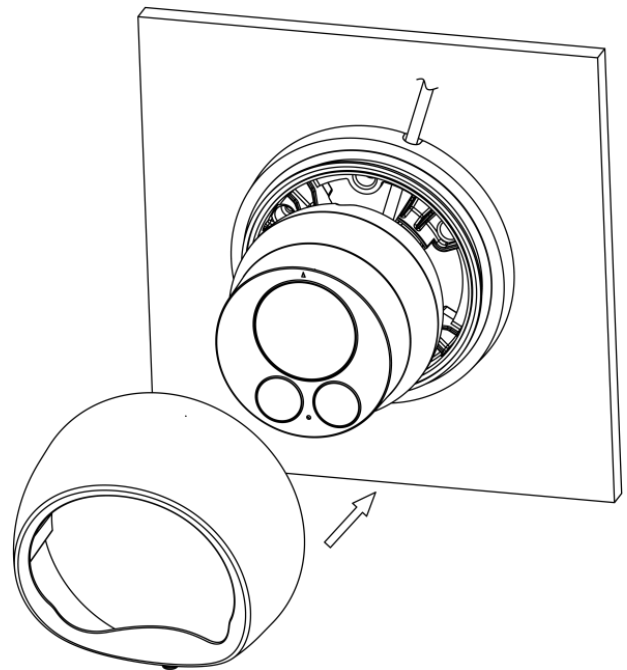
### HINWEIS!

- Es wird nicht empfohlen, mit der microSD-Karte rund um die Uhr Aufzeichnungen aufzunehmen, da sie sich möglicherweise nicht zum langfristigen ununterbrochenen Lesen/Schreiben von Daten eignet. Informationen zur Zuverlässigkeit und Lebensdauer der microSD-Karte sind beim Hersteller zu erfragen.

### Montieren der Kamera



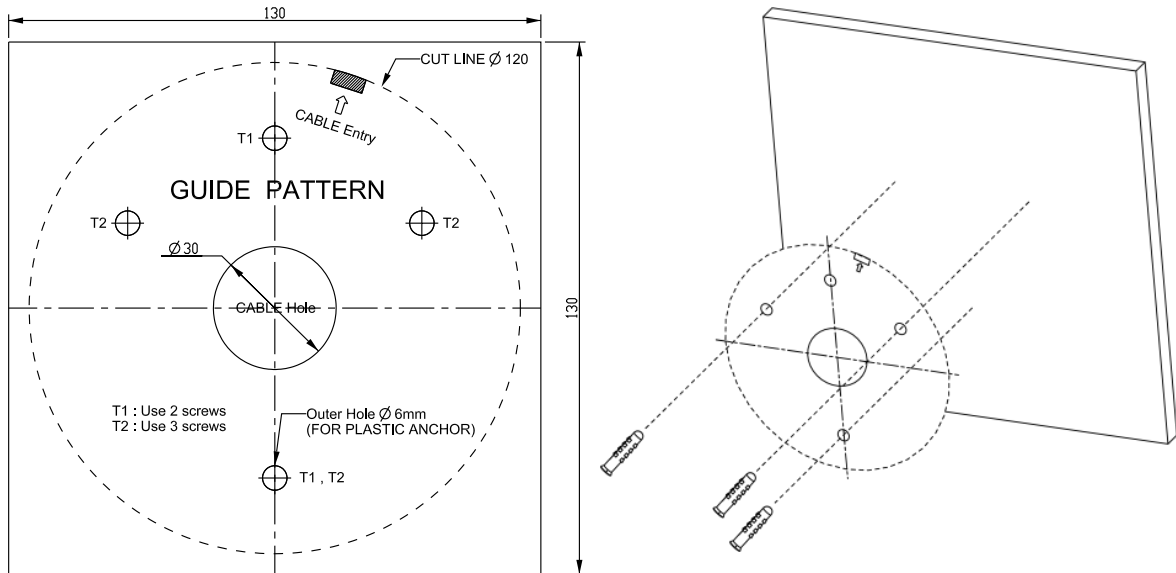
Montage der Kamera, die das Ethernet-Kabel durch die Oberfläche führt



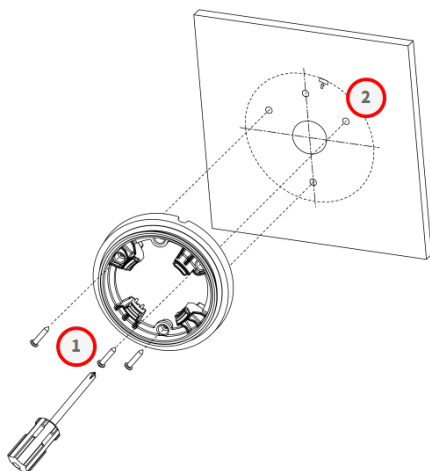
Montage der Kamera, Verlegung des Ethernet-Kabels auf der Oberfläche

1. Befestigen Sie die Bohrschablone an der Wand oder Decke.

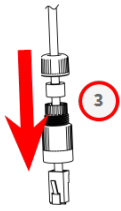
**HINWEIS!** Sie können zwei oder drei Löcher auf der Montageschablone bohren. Die folgenden Anweisungen basieren auf drei Bohrungen.



2. Bohren Sie die drei Löcher gemäß der Bohrschablone, und setzen Sie die mitgelieferten Kunststoffdübel ein.
3. Bohren Sie gegebenenfalls ein Loch für die Kabelverschraubung.
4. Bringen Sie die Abdeckung der Kabeleinführung nur an, wenn Sie das Ethernet-Kabel durch die Oberfläche führen.
5. Verwenden Sie die selbstschneidenden Schrauben ①, um das Kameragehäuse an der mit den Dübeln vorbereiteten Montagefläche ② zu befestigen.



6. Befestigen Sie die wasserdichte Abdeckung ③ am Ethernet-Kabel.

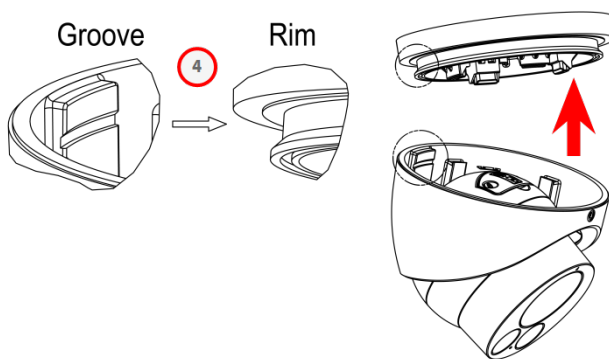


7. Verbinden Sie das Ethernet-Kabel an den RJ-45-Anschluss der Kamera und verschließen Sie die wasserdichte Abdeckung fest.

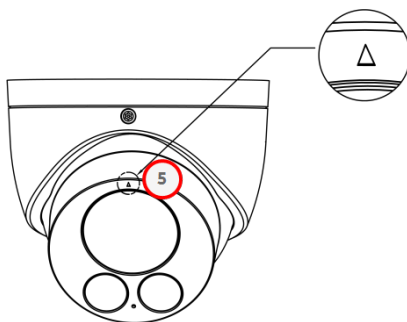
### HINWEIS!

- Die Länge des Ethernet-Kabels sollte 100 m nicht überschreiten.
- In einigen Fällen kann ein Ethernet-Crossover-Kabel erforderlich sein, wenn Sie die Kamera direkt an den PC anschließen.

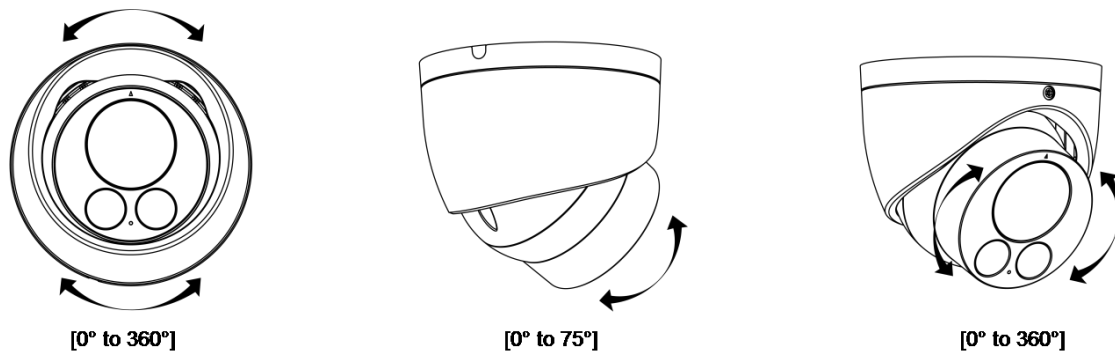
8. Richten Sie die Nut an der oberen Abdeckung ④ an der Kante des Kameragehäuses aus und befestigen Sie das Kameralinsenmodul und die obere Abdeckung am Kameragehäuse.



**HINWEIS!** Stellen Sie sicher, dass der Dreieckspfeil ⑤ nach oben zeigt



9. Stellen Sie das Kameraobjektivmodul auf das gewünschte Sichtfeld ein.



10. Schließen Sie die Gehäuseschraube ⑥ mit dem T10-Torx-Schlüssel, um die obere Abdeckung sicher am unteren Kameragehäuse zu befestigen.

## Anforderungen des Client Systems

### Systemhardware

CPU	I5-2430M CPU bei 2,40 GHZ
RAM	6 GB oder höher
Anzeige	NVIDIA GeForce 6 Series oder ATI Mobility Radeon 9500
Stromversorgung	PoE-Klasse (IEEE 802.3af)
Netzwerk	10/100BASE-T Ethernet (RJ-45-Anschluss)

### Systemsoftware

Betriebssystem	Microsoft Windows 10 oder höher, MacOS Sierra oder höher
Browser	Mozilla Firefox, Google Chrome, Apple Safari, Microsoft Edge

## Zugriff auf die Kamera

### HINWEIS!

Diese MOBOTIX MOVE-Kamera ist für die vollständige Integration mit MOBOTIX-Software und Aufzeichnungslösungen von Drittanbietern mit gängigen ONVIF S/G/T&M-Profilen konzipiert.

Verwenden Sie bei der Integration dieser Kamera in MOBOTIX-Umgebungen (z. B. MOVE NVR, MOVE CMS, MOBOTIX HUB MxMC, MOBOTIX CLOUD usw.) oder in Software von Drittanbietern bitte ausschließlich die ONVIF-Gerätesuch- und Integrationsmethode.

Die IP-Adresse der Kamera befindet sich auf dem Etikett am Kameragehäuse.

1. Greifen Sie über einen Webbrowser auf die IP-Adresse der Kamera zu.
2. Wenn Sie zum ersten Mal auf die Webschnittstelle der Kamera zugreifen, müssen Sie das Administratorkennwort für den Benutzer „ADMIN“ ändern.

### **This Camera is Not Secure**

Please setup the password for this device.

User Name:

Password:

Re-type Password:

#### **HINWEIS!**

Das Kennwort muss mindestens Folgendes enthalten:

- 8 Zeichen inklusive
- 1 Großbuchstabe
- 1 Sonderzeichen

Weitere Informationen zur Verwendung der Kamera finden Sie im „Benutzerhandbuch“.



## Weitere Informationen

[Handbücher und Schnellinstallationsunterlagen](#)



[Technische Daten](#)



[MOBOTIX MOVE Hinweise zur Installation](#)



[MOBOTIX Gemeinschaft](#)



# MOBOTIX

BeyondHumanVision

DE\_08.24

MOBOTIX AG • Kaiserstrasse • D-67722 Langmeil • Tel.: +49 6302 9816-103 • sales@mobotix.com • www.mobotix.com

MOBOTIX ist eine Marke der MOBOTIX AG, die in der Europäischen Union, in den USA und in anderen Ländern eingetragen ist. Änderungen vorbehalten. MOBOTIX übernimmt keine Haftung für technische oder redaktionelle Fehler oder Auslassungen in diesem Dokument. Alle Rechte vorbehalten. © MOBOTIX AG 2021