

# Schnellinstallation

## MOBOTIX MOVE 5MP Vandal Fixed Dome Analytics Camera Mx-VD2A-5-IR-VA

© 2024 MOBOTIX AG

### HINWEIS!

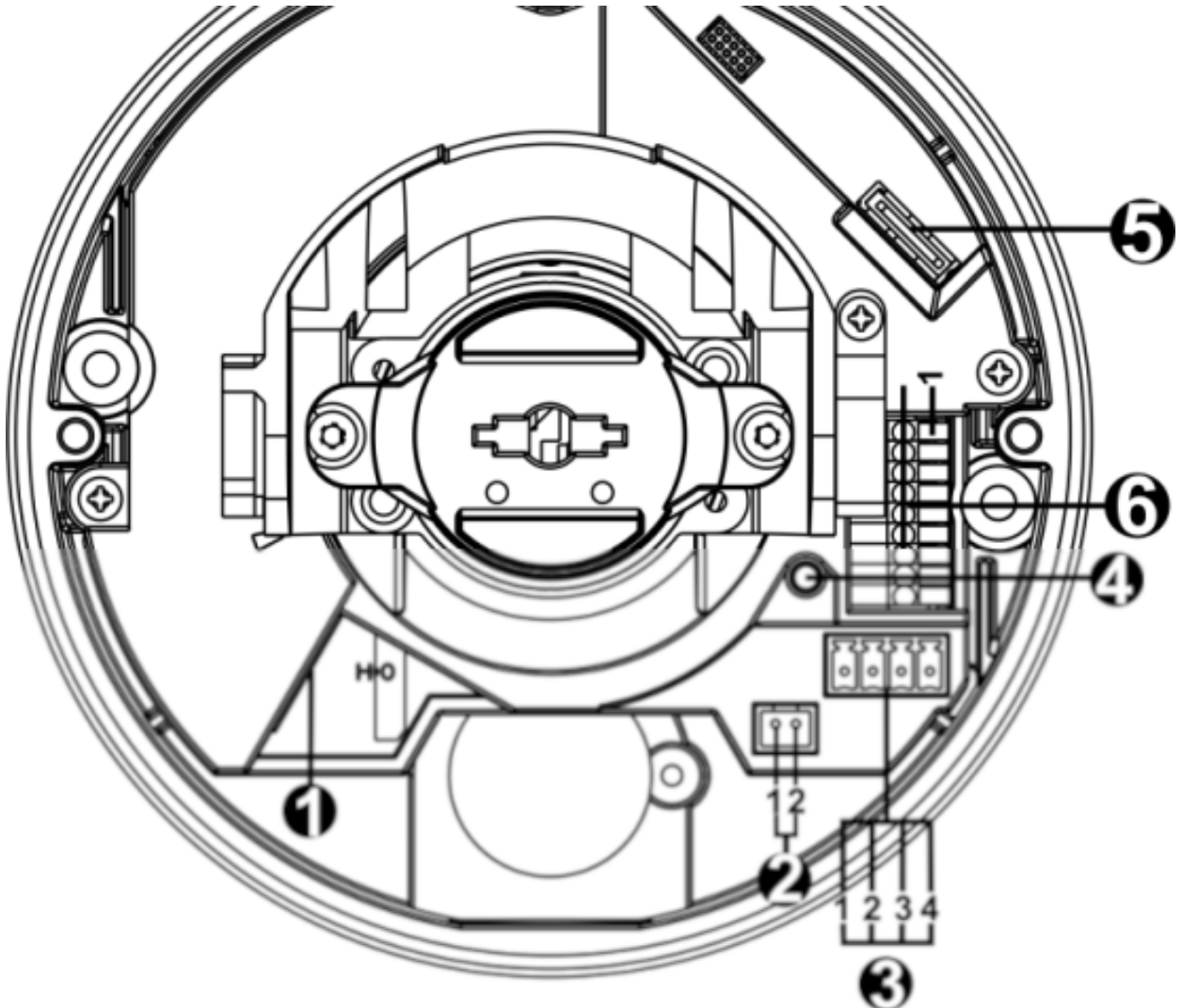
Diese Anleitung gilt nur für **Installation und Anschluss** des Produkts 5MP Vandal Fixed Dome Analytics Camera. Weitere Informationen zur Kamera finden Sie in den weiteren Dokumenten (siehe [Weitere Informationen](#), p. 8).

### Wichtige Installationshinweise

- Diese Kamera muss von qualifiziertem Personal installiert werden, und die Installation muss allen örtlichen Vorschriften entsprechen.
- Die Verwendung dieses Produkts in explosionsgefährdeten Bereichen ist nicht zulässig.
- Sehen Sie nicht direkt in die Infrarot-LEDs, die am Produkt aktiv sein können.
- Verwenden Sie dieses Produkt keinesfalls in staubigen Umgebungen.
- Schützen Sie dieses Produkt vor Feuchtigkeit und vor Eindringen von Wasser.
- Die Installation dieses Produkts muss gemäß der vorliegenden Dokumentation erfolgen. Fehlerhafte Montage kann Schäden am Produkt verursachen!
- Ersetzen Sie keinesfalls die Batterien des Kamera. Wenn eine Batterie durch einen falschen Batterietyp ersetzt wird, kann die Batterie explodieren.
- Dieses Gerät darf nicht für Kinder zugänglich sein.
- Externe Netzteile müssen den LPS-Anforderungen (Limited Power Source, begrenzte Stromquelle) entsprechen und die gleichen Leistungsdaten wie die Kamera aufweisen.
- Das Anschlusskabel für das Netzteil darf nur an eine Steckdose mit Erdkontakt angeschlossen werden.
- Um die Anforderungen der EN 50130-4 (Stromversorgung von Alarmsystemen für unterbrechungsfreien Betrieb) zu erfüllen, wird dringend empfohlen, die Spannungsversorgung dieses Produkts mit einer unterbrechungsfreien Stromversorgung (USV) abzusichern.

**HINWEIS!** Beachten Sie das Dokument [MOBOTIX MOVE Installationshinweise](#), um eine optimale Nutzung der Kamerafunktionen zu gewährleisten.

### Anschlüsse der Kamera



Nr.	Anschluss	Pin	Definition	Bemerkungen
1	RJ-45	-	Für Netzwerk- und PoE-Verbindungen	
2	BNC*	1	BNC	Für analogen Videoausgang
		2	GND	
3	Stromversorgung (AC24V/DC12V)	1	24 V AC 1	Stromanschluss
		2	24 V AC 2	
		3	12 V DC 1	
		4	12 V DC 2	

Nr.	Anschluss	Pin	Definition	Bemerkungen
4	Reset-Taster	-		Halten Sie die Taste mindestens 20 Sekunden lang mit einem geeigneten Werkzeug gedrückt, um das System wiederherzustellen.
5	microSD-Kartensteckplatz	-		Setzen Sie die microSD-Karte in den Kartensteckplatz ein, um Videos und Schnappschüsse zu speichern. Entfernen Sie die microSD-Karte nur, wenn die Stromversorgung der Kamera unterbrochen wurde.
6	Ein- und Ausgang für Alarm und Audio	1	Audio In L	Audio In (Line In)
		2	Audio In R	
		3	GND	Masseanschluss
		4	Audio Out L	Audio Out (Line Out)
		5	Audio Out R	
		6	Alarm Aus +	Alarmanschluss
		7	Alarm Aus -	Schließen Sie <b>KEINE</b> externe Stromversorgung an den
		8	Alarm In +	Alar-meingang bzw. den Alar-
		9	Alarm In -	mausgang der IP-Kamera an.

\*Wenden Sie sich an den Hersteller, wenn Sie ein kompatibles BNC-Kabel benötigen.

### microSD-Kartensteckplatz/Reset-Taster

**VORSICHT!** Schalten Sie die Kamera immer aus, bevor Sie die folgenden Schritte durchführen!

#### microSD-Kartensteckplatz

**VORSICHT!** Schalten Sie die Kamera immer aus, bevor Sie die folgenden Schritte durchführen!

Setzen Sie eine microSD-Karte in den Kartensteckplatz ein, um Videos und Schnappschüsse zu speichern.

### HINWEIS!

- Es wird nicht empfohlen, mit der microSD-Karte rund um die Uhr Aufzeichnungen aufzunehmen, da sie sich möglicherweise nicht zum langfristigen ununterbrochenen Lesen/Schreiben von Daten eignet. Informationen zur Zuverlässigkeit und Lebensdauer der microSD-Karte sind beim Hersteller zu erfragen.
- Denken Sie daran, eine neue microSD-Karte zu formatieren, wie weiter unten unter [Speichermedien formatieren](#) gezeigt.

### Reset-Taster

Halten Sie die Reset-Taste mindestens 20 Sekunden lang mit einem geeigneten Werkzeug gedrückt, um das System wiederherzustellen.

## Stromversorgung anschließen

### Power over Ethernet (PoE) verwenden

Verwenden Sie einen PoE-Switch (Klasse 0) und schließen Sie das Ethernet-Kabel an den RJ-45-Anschluss der Kamera an.

### Mit Wechsel- oder Gleichstrom

Schließen Sie zum Einschalten der Kamera **entweder das AC- bzw. das DC-Netzteil** an den Netzanschluss der Kamera und die Steckdose an.

**VORSICHT!** Schließen Sie niemals sowohl Gleich- als auch Wechselstrom an, **da dies unvorhersehbare Schäden verursachen wird.**

### Verzögerungsfreie Leistungsumschaltung (Zero Downtime Power Switching, ZDT)

Wenn die Kamera an zwei Stromquellen angeschlossen ist, schaltet sie den Stromeingang nahtlos in der folgenden Reihenfolge um:

- **AC und PoE verbunden:** AC > PoE
- **DC und PoE verbunden:** PoE > DC

**VORSICHT!** Schließen Sie niemals sowohl Gleich- als auch Wechselstrom an, **da dies unvorhersehbare Schäden verursachen wird.**

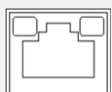
## Anschluss per Ethernet-Kabel

Schließen Sie das eine Ende des Ethernet-Kabels an den RJ-45-Anschluss der Kamera und das andere an den Netzwerk-Switch bzw. den PC an.

### HINWEIS!

- Die Länge des Ethernet-Kabels sollte 100 m nicht überschreiten.
- Überprüfen Sie den Status der Verbindungsanzeige und der Aktivitätsanzeige-LEDs des Switches. Wenn die LED nicht leuchten, müssen Sie die LAN-Verbindung überprüfen.
- In einigen Fällen kann ein Ethernet-Crossover-Kabel erforderlich sein, wenn Sie die Kamera direkt an den PC anschließen.

### Ethernet-Anschluss-LEDs



- Wenn die **Verbindungs**-LED grün leuchtet, haben Sie eine gute Netzwerkverbindung.
- Die orangefarbene **Aktivitäts**-LED blinkt, um die Netzwerkaktivität anzuzeigen.

**HINWEIS!** Das ITE darf nur an PoE-Netzwerke angeschlossen werden, und es darf nicht außerhalb des Netzwerks geroutet werden.

### Zugriff auf die Kamera

Der 5MP Vandal Fixed Dome Analytics Camera unterstützt alle aktuellen Browser ohne zusätzliche Plug-ins oder Add-ons (z. B. für H.264/H.265/MJPEG).

### Anmeldung bei der Kamera

Die standardmäßige IP-Adresse der Kamera lautet: 10.x.x.x. Standardmäßig startet die Kamera als DHCP-Client und versucht automatisch, eine IP-Adresse von einem DHCP-Server abzurufen.

1. Geben Sie die IP-Adresse der Kamera in der URL-Leiste des Webbrowsers ein und drücken Sie die Eingabetaste.
2. Geben Sie den Standard-Benutzernamen (**admin**) und das Standardkennwort (**meinsm**).

**HINWEIS!** Bei Benutzernamen und Kennwörtern wird zwischen Groß- und Kleinschreibung unterschieden.

3. Sie werden aufgefordert, ein neues Administratorkennwort festzulegen.

**HINWEIS!** Das Kennwort kann 6 bis 14 Zeichen enthalten (mindestens eine Ziffer, keine Sonderzeichen zulässig).

4. Nachdem Sie ein neues Kennwort festgelegt haben, werden Sie aufgefordert, sich erneut anzumelden. Denken Sie daran, hierbei das neue Kennwort zu verwenden.

## Browser-basierte Anzeige

Die Startseite der IP-Kamera wird wie unten dargestellt angezeigt. Je nach Kameramodell stehen unterschiedliche Funktionsbuttons zur Verfügung.

The screenshot displays the MOBOTIX MOVE web interface. At the top, there is a navigation bar with 'Home', 'System', 'Streaming', 'Camera', and 'Logout' tabs, and a 'Language Selection' dropdown set to 'English'. Below the navigation bar, a 'Stream 1' dropdown menu is labeled 'Video Stream Selection', and a 'Current Video Time' display shows '2021/09/02 15:43'. The main area features a live video stream of a train station platform with several high-speed trains. Below the video stream, there are three rows of control buttons: 'ZOOM' (WIDE, TELE, 1 step, RESET), 'FOCUS' (NEAR, FAR, 1 step, RESET), and 'AF Mode' (MANUAL, ZM TRIG, PUSH AF). To the right of these buttons is a 'Zoom Adjustment' section with a magnifying glass icon and a 'Focus Adjustment' section with a focus icon. Below these are 'Video Stream Info' buttons: 'Stream1 H264 bitrate: 112288 kbps low compression high quality' and 'Stream2 MJPEG bitrate: low compression, high quality'. Further down are 'Video Quality Info', 'Full Screen', 'Talk', 'Listen', 'Snapshot', 'Pause Video', 'Record Video', and 'Manual Trigger' buttons.

## Speichermedien formatieren

Stellen Sie nach dem Einsetzen eines neuen oder dem Austausch eines gebrauchten Speichermediums sicher, dass das Medium formatiert wird, damit die Kamera es zum Aufzeichnen von Videostreams verwenden kann.

1. Schließen Sie die Kamera an.
2. Öffnen Sie **System > Speicherverwaltung > <Art des Speichermediums>**.
3. Klicken Sie im Abschnitt **Geräteeinstellung** auf **Formatieren**, um den Formatierungsvorgang zu starten.

Sobald die Formatierung abgeschlossen ist, kann die Kamera das Speichermedium für die Aufnahme verwenden.

### Wartung der Kamera

Es wird empfohlen, die folgenden Wartungsarbeiten in regelmäßigen Abständen durchzuführen, um den 5MP Vandal Fixed Dome Analytics Camera in gutem Zustand zu erhalten:

- Reinigen Sie die Kuppel mit klarem Wasser und einem weichen Tuch.

**VORSICHT!** Verwenden Sie weder Reinigungsmittel noch Alkohol, um Schäden an der Beschichtung zu vermeiden!

- Überprüfen Sie die Befestigung und stellen Sie sicher, dass alle Schrauben richtig angezogen sind, damit die Kamera nicht herunterfallen kann.
- Legen Sie beim Öffnen der Kamera ein Silka-Gel-Trockenpack ein, um die Ansammlung von Kondenswasser auf der Innenseite der Kuppel zu verhindern.

## Weitere Informationen

[Handbücher und Schnellinstallationsunterlagen](#)



[Videoanalyse-Handbuch](#)



[Technische Daten](#)



[MOBOTIX MOVE Hinweise zur Installation](#)



[MOBOTIX Gemeinschaft](#)





# MOBOTIX

BeyondHumanVision

DE\_08.24

MOBOTIX AG • Kaiserstrasse • D-67722 Langmeil • Tel.: +49 6302 9816-103 • sales@mobotix.com • www.mobotix.com

MOBOTIX ist eine Marke der MOBOTIX AG, die in der Europäischen Union, in den USA und in anderen Ländern eingetragen ist. Änderungen vorbehalten. MOBOTIX übernimmt keine Haftung für technische oder redaktionelle Fehler oder Auslassungen in diesem Dokument. Alle Rechte vorbehalten. © MOBOTIX AG 2020