



# Caractéristiques techniques

## MOBOTIX v71

### MOBOTIX v71 - Caméra d'intérieur conforme aux normes de l'industrie

La caméra d'intérieur MOBOTIX v71 séduit par sa flexibilité et ses nombreuses applications. Trois axes orientables manuellement permettent d'aligner avec précision les composants optiques configurables. Grâce à ses fonctionnalités audio intégrées et ses voyants infrarouges, la v71 est fiable de jour comme de nuit. Les diverses applications de la plate-forme MOBOTIX 7 rendent la v71 encore plus puissante, offrant des solutions d'automatisation complètes et des fonctions d'analyse vidéo. La v71 répond à la classe de protection IK10 et est utilisée dans les entreprises de tous les secteurs.

- Plate-forme MOBOTIX 7 avec prise en charge des applications
- Prise en charge flexible des codecs : H.264, H.265, MxPEG+ et MJPEG
- La conformité ONVIF Profils G, S, T garantit une interopérabilité optimale
- Résolution 4K UHD ou 4 MP FULL
- Audio intégré (micro et haut-parleur)



## Spécifications techniques

### MOBOTIX v71

---

- Voyant infrarouge intégré
- Plage dynamique étendue (WDR) jusqu'à 120 dB

# Table des matières

<b>Informations de commande</b> .....	<b>3</b>
<b>Matériel</b> .....	<b>3</b>
<b>Propriétés de l'image et de la vidéo</b> .....	<b>6</b>
<b>Fonctions logicielles générales</b> .....	<b>7</b>
<b>approfondie</b> .....	<b>8</b>
<b>Logiciel de gestion vidéo</b> .....	<b>9</b>
<b>Variantes du modèle</b> .....	<b>9</b>
<b>Dimensions</b> .....	<b>11</b>

## Informations de commande

Nom	MOBOTIX v71
Code de commande :	Mx-v71A-8DNxxx/Mx-v71A-4DNxxx

## Matériel

Capteur d'image (DN)	4K UHD 3 840 x 2 160, 16 :9, 1/1.8"
Sensibilité lumineuse	<ul style="list-style-type: none"> <li>■ Capteur couleur (jour) : 0,1 lx à 1/60 s ; 0,005 lx à 1 s</li> <li>■ Capteur noir et blanc (nuit) : 0,02 lx à 1/60 s ; 0,001 lx à 1 s</li> </ul>
Contrôle de l'exposition	Mode manuel et automatique 1 s à 1/16 000 s
Classe de protection IP	IP40
Plage de températures de fonctionnement	-10 à 50 °C/-14 à 122 °F
Stockage DVR interne	Carte microSD interne (SDHC/SDXC), 8 Go prêt à l'emploi 1 To max.

## Spécifications techniques

### MOBOTIX v71

---

Microphone/Haut-parleur	Microphone intégré : <ul style="list-style-type: none"><li>▪ Sensibilité : -35 dB +-4 dB (0 dB = 1 V/pa, 1 kHz)</li></ul> Haut-parleur intégré : <ul style="list-style-type: none"><li>▪ 0,9 W à 8 ohms</li></ul>
Éclairage intégré	Éclairage IR 850 nm, jusqu'à 30 m/100 pieds (peut varier selon la scène)
Détecteur de chocs (détection de sabotage)	Oui
Consommation électrique max.	25 W max.
Consommation électrique moyenne	9,5 W
Protection contre les surtensions électriques	Disponible avec MX-Overvoltage-Protection-Box (ne fait pas partie du contenu de la livraison)
Norme PoE	PoE Plus (802.3at-2009)/Classe 4 (la classe 3 peut être activée via un commutateur matériel. <b>Remarque :</b> l'éclairage infrarouge requiert la classe 4)
Interfaces	<ul style="list-style-type: none"><li>▪ Ethernet 1000BaseT (RJ45 conformément à l'EIA/TIA-568B)</li><li>▪ USB-C/USB2.0, haute vitesse (<math>V_{out} = 5,1\text{ V}</math>, <math>I_{out} = 0,9\text{ A}</math>, <math>P_{out} = 4,5\text{ W}</math>)</li></ul>
Options de montage	Montage mural ou au plafond
Dimensions (Ø x hauteur)	164 x 96 mm
Poids	Poids brut : 1 050 g
Boîtier	Aluminium, PBT-30GF

---

---

Accessoires standard	1 dôme E/S, blanc 2 blocs d'alimentation 1 câble de montage avec étanchéité, 0,5 m/~2 pouces 2 joints d'étanchéité en silicone pour câble de raccordement 1 câble de raccordement Ethernet RJ45, 50 cm/19,7 pouces 1 clé Allen 2,5 mm 1 clé de montage d'objectif v71, orange 4 chevilles 8 mm 4 vis à tête cylindrique bombée en acier inoxydable 4,5 x 60 mm 4 rondelles en acier inoxydable Ø5,3 mm 1 clé Torx TX20 4 bouchons d'étanchéité, blancs 2 bagues antireflet 1 manuel d'informations de sécurité importantes 1 dépliant sur la connexion des caméras
Documentation technique détaillée	<a href="http://www.mobotix.com">www.mobotix.com</a> > <a href="#">Support</a> > <a href="#">Centre de téléchargement</a> > <a href="#">Marketing et documentation</a>
Temps moyen entre pannes	80 000 heures
Certificats	EN 50121-4, EN 55032, EN 55035, EN 61000-6-1, EN 61000-6-2, EN 61000-6-3, EN 61000-6-4, EN 62368-1, EN 63000, AS/NZS CISPR32, 47 CFR Partie 15b
Protocoles	DHCP (client et serveur), DNS, ICMP, IGMP v3, IPv4, IPv6, HTTP, HTTPS, FTP, FTPS, NFS, NTP (client et serveur), RTP, RTCP, RTSP, SFTP, SIP (client et serveur), SMB/CIFS, SNMP, SMTP, SSL/TLS 1.3, TCP, UDP, VLAN, VPN, Zero-conf/mDNS
Garantie constructeur	5 ans

---

# Propriétés de l'image et de la vidéo

Codecs vidéo disponibles

- H.264, H.265
- MxPEG+
- MJPEG

Résolutions d'image

VGA 640 x 360, XGA 1 024 x 576, HD 1 280 x 720, Full HD 1 920 x 1 080, QHD 2 560 x 1 440, 4K UHD 3 840 x 2 160

Diffusion multiple

H.264, H.265 avec triple streaming

Flux multidiffusion via RTSP

Oui

Résolution d'image actuelle

4K UHD 3840x2160/4MP 2688x1512

Fréquence d'image maximale (ips)

MxPEG : 20 à 4k, H.264 : 30 à 4k, H.265 : 30 à 4k

---

## Fonctions logicielles générales

Fonctionnalité	Propriétés
WDR	Jusqu'à 120 dB
Caractéristiques du logiciel	<ul style="list-style-type: none"> <li>▪ Multistreaming H.264, H.265</li> <li>▪ Flux multidiffusion via RTSP</li> <li>▪ Panoramique, inclinaison et zoom numériques/PTZv (zoom jusqu'à 8x)</li> <li>▪ Intégration du protocole Genetec</li> <li>▪ Zones d'exposition programmables</li> <li>▪ Enregistrement d'instantanés (images avant/après l'alarme)</li> <li>▪ Enregistrement en continu</li> <li>▪ Enregistrement des événements</li> <li>▪ Logique d'événement flexible et contrôlée par le temps</li> <li>▪ Programmes hebdomadaires pour les enregistrements et les actions</li> <li>▪ Transfert de vidéos et d'images d'événements par FTP et par courrier électronique</li> <li>▪ Lecture et QuadView via un navigateur web</li> <li>▪ Logos animés sur l'image</li> <li>▪ Fonctionnalité maître/esclave</li> <li>▪ Programmation des zones de confidentialité</li> <li>▪ Notification d'alarme à distance (message réseau)</li> <li>▪ Interface de programmation (HTTP-API)</li> <li>▪ MxMessageSystem</li> </ul>
Compatibilité ONVIF	Profil G, S, T, (M avec les versions ultérieures du micrologiciel)
Fonctionnalité maître/esclave	Oui
Notification d'alarme à distance	courriel, message réseau (HTTP/HTTPS), SNMP, MxMessageSystem, MQTT

## Spécifications techniques

### MOBOTIX v71

---

#### Fonctionnalité

Gestion de l'enregistreur numérique/du stockage d'images

#### Propriétés

- Sur la carte microSD interne
- Sur les périphériques externes USB et NAS
- Différents flux pour l'image en direct et l'enregistrement
- MxPEG+ uniquement
- MxFFS avec archivage en mémoire tampon, images avant et après l'alarme, surveillance du stockage avec rapport d'erreur

Sécurité des caméras et des données

Gestion des utilisateurs et des groupes, connexions SSL, contrôle d'accès basé sur IP, IEEE 802.1X, détection d'intrusion, signature d'image numérique

Micrologiciel signé numériquement

Oui (pour empêcher la falsification des fichiers du micrologiciel)

---

## approfondie

#### Fonctionnalité

Détection de mouvement vidéo

#### Propriétés

Oui

MxActivitySensor

Version 1.0, 2.1 et MxAnalytics AI basée sur l'objet

MxAnalytics

Oui, avec une version ultérieure du micrologiciel

Soutien des applications MOBOTIX

Oui, avec une version ultérieure du micrologiciel

---



## Logiciel de gestion vidéo

Fonctionnalité	Propriétés
MOBOTIX HUB	Oui <a href="http://www.mobotix.com">www.mobotix.com</a> > Support > Centre de téléchargement > Téléchargements de logiciels
MxManagementCenter	Oui (dernière version recommandée) <a href="http://www.mobotix.com">www.mobotix.com</a> > Support > Centre de téléchargement > Téléchargements de logiciels
MOBOTIX Cloud	Diffusion en continu et événements pris en charge
MOBOTIX LIVE App	Oui (disponible sur Google Play Store (Android) et Apple App Store (iOS)).
Logiciels de gestion vidéo tiers	voir les spécifications ONVIF des profils S, T et G

## Variantes du modèle

Code de commande	Angle de vue horizontal
<b>Capteur d'image 4K (3 840 x 2 160)</b>	
Mx-v71A-8DN050	95°
Mx-v71A-8DN080	60°
Mx-v71A-8DN100	45°
Mx-v71A-8DN150	30°
Mx-v71A-8DN280	15°
<b>Capteur d'image 4MP (2 688 x 1 512)</b>	
Mx-v71A-4DN050	95°
Mx-v71A-4DN080	60°
Mx-v71A-4DN100	45°
Mx-v71A-4DN150	30°
Mx-v71A-4DN280	15°

## Spécifications techniques

### MOBOTIX v71

---

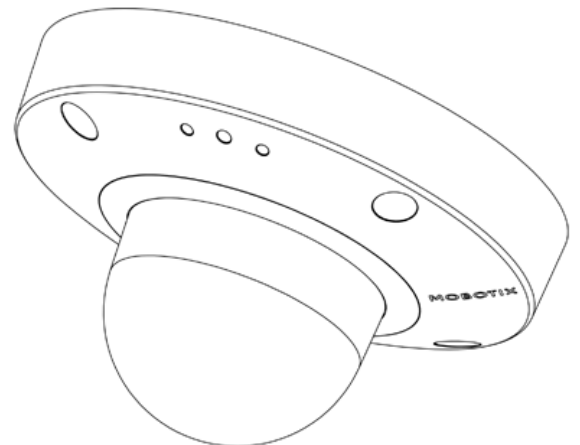
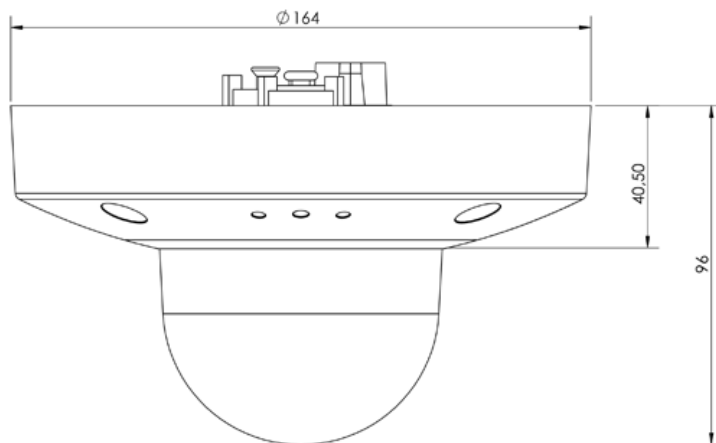
Pour une liste complète des objectifs pour les caméras MOBOTIX, veuillez consulter le document Lens Table for MOBOTIX 7 models sur [www.mobotix.com](http://www.mobotix.com) > [Support](#) > [Centre de téléchargement](#) > [Marketing et documentation](#) > [Lens Table](#).

## Dimensions

**AVIS !** Téléchargez le modèle de perçage à partir de la section ou sur le site web MOBOTIX:

[www.mobotix.com](http://www.mobotix.com) > [Support](#) > [Centre de téléchargement](#) > [Marketing et documentation](#) > [Modèles de forage](#).

**ATTENTION !** Imprimez ou copiez toujours le gabarit de perçage à 100 % de la taille originale !



# MOBOTIX

BeyondHumanVision

FR\_06/24

MOBOTIX AG • Kaiserstrasse D-67722 Langmeil • Tél. : +49 6302 9816-103 • sales@mobotix.com • www.mobotix.com

MOBOTIX est une marque déposée de MOBOTIX AG enregistrée dans l'Union européenne, aux États-Unis et dans d'autres pays. Sujet à modification sans préavis. MOBOTIX n'assume aucune responsabilité pour les erreurs ou omissions techniques ou rédactionnelles contenues dans le présent document. Tous droits réservés. © MOBOTIX AG 2021