



Especificaciones técnicas

MOBOTIX MOVE 2MP Varifocal IR Vandal Turret

La MOBOTIX MOVE 2MP Varifocal IR Vandal Turret está diseñada para aportar claridad y vigilancia a sus necesidades de vigilancia. Esta cámara de torreta de última generación combina funciones avanzadas con un diseño compacto y elegante, lo que la convierte en la opción ideal para diversas aplicaciones en interiores y exteriores. La cámara de torreta Vari-Focal le permite ajustar fácilmente a distancia el campo de visión y el enfoque mediante una lente motorizada, lo que garantiza un posicionamiento y una alineación óptimos para satisfacer los requisitos específicos de su escenario de vigilancia. El diseño resistente a la intemperie IP67 y IK10 de la cámara garantiza un funcionamiento fiable incluso en condiciones ambientales difíciles. Su factor de forma de torreta compacta, combinado con las sencillas opciones de instalación, la convierten en una elección sin complicaciones.

- Alta sensibilidad con poca luz
- CMOS progresivo de 1/2,8
- Lente varifocal motorizada de 2,7 mm a 13,5 mm
- WDR de hasta 120 dB
- Iluminación IR adaptativa integrada distancia de trabajo hasta 30m.
- Triple streaming H.264/H.265/MJPEG
- Reducción de ruido con compensación de movimiento (MCTF) en 2D y 3D
- Compatibilidad con el perfil ONVIF S/G/T/M
- La tarjeta Micro SD admite hasta 512 GB.
- Micrófono integrado
- Conformidad con la NDAA
- Doble fuente de alimentación IEEE802.3af Clase 3 / DC 12 V
- Temp. Rango -30°C a 60°C/-22°F a 140 °F con calentador
- Grado de protección IP67 / IK10
- La codificación inteligente, Smart Low Bitrate Control es lo mismo que la compresión inteligente, que ofrece un ancho de banda y un almacenamiento óptimos.



BeyondHumanVision

MOBOTIX MOVE

Especificaciones técnicas

MOBOTIX MOVE 2MP Varifocal IR Vandal Turret

Información sobre el producto

Nombre del producto	2MP Varifocal IR Vandal Turret
Código de pedido	Mx-VT1A-203-IR

Diseño de hardware

Procesador	Novatec NT98560 (ARM® Cortex®-A9 mononúcleo, 960 MHz)
Memoria	RAM: 512 MBytes FLASH: 256 MBytes
Sensor de imagen	2MP CMOS progresivo de 1/2,8"
Píxeles efectivos (utilizados)	1920x1080 (2MP)

Lente

Iluminación mínima	Color: 0,03 lux B/N: 0,01 lux, (0 lux, IR activado) F1.6, AGC=on, 30 IRE, 1/1 s
Características de la lente	Lente varifocal Distancia focal: de 2,7 mm a 13,5 mm Apertura: F1.4-2.8 H x V FOV: 111°-34°(H) 61°-19°(V)

Cámara

Día/Noche	Filtro de infrarrojos conmutable automáticamente
Velocidad de obturación	Auto / Manual / WDR: 1 a 1/10000 s
Modo de prioridad de obturación	Hasta 1/7,5 s
Frecuencia de imagen (máxima)	WDR encendido/apagado: H.265/H.264: 2MP@30 fps MJPEG: 2MP@30 fps

Ganancia automática	Ganancia mín.: 0 dB, ganancia máx: 36 dB, tamaño de paso: 3
WDR	Hasta 120 dB
Zoom	Óptica motorizada: 2,67x
Ajustes de imagen	Color, Brillo, Nitidez, Contraste, Balance de blancos, Control de ganancia, 2DNR, 3DNR, BLC, EV, Corrección gamma, Saturación, Tono
Rotación de imágenes	90°, 180°, 270°
Ajuste del cuerpo de la cámara	Pan/Inclinación/Rotación

Códec de vídeo

Compresión/codificación	H.265/H.264/MJPEG
Streaming	Hasta 3 flujos configurables individualmente en H.264/H.265/MJPEG. Resolución, frecuencia de imagen y ancho de banda configurables CVBR/CBR/is-tream en H.265/H.264

Códec de audio

Compresión/codificación	G.711a/u
Streaming	Unidireccional
Entrada de audio	Micrófono integrado

Red

Interfaz	Ethernet 10/100 Mbps
Protocolos admitidos	ARP, DHCP, DNS, FTP, HTTP, HTTPS, ICMP, IGMP, IPv4/6, NTP, RTSP/RTCP/RTP, RTMP*, QoS, SMTP, SNMP v1/2c/3, TCP, TLS/TLS, UDP, UPnP, 802.1X, Bonjour, DDNS, PPPoE *RTMP estará disponible en nuevo firmware a finales de agosto de 2024
Conformidad con ONVIF	Perfiles compatibles S/G/T/M
Navegadores compatibles	Microsoft Edge, Firefox, Google Chrome

Especificaciones técnicas

MOBOTIX MOVE 2MP Varifocal IR Vandal Turret

Integración de sistemas

Acciones

- Programar grabación (JPG/MP4)
- Análisis de vídeo (recuento de líneas, línea fronteriza)
- Grabación de vídeo y audio en almacenamiento Edge
- Carga de archivos: FTP y correo electrónico
- Notificación: Correo electrónico (JPG)
- Indicación OSD
- Grabación en tarjeta SD (*JPG/MP4)

General

Material de la carcasa Metal

Color de la carcasa RAL 9003

Iluminación IR IR adaptativo: hasta 30 m de distancia en función del reflejo del paisaje

Almacenamiento en vídeo Admite tarjetas Micro SD de hasta 512 GB.
Admite la grabación en MOVE NVR, MOBOTIX Cloud (a través de MOBOTIX Bridge), MOBOTIX HUB, MxMC (a través de MOBOTIX NAS)

Actualizable a distancia Sí

Requisitos de potencia IEEE802.3af, clase 3, 10 vatios máx.
DC12V, máx. 10 vatios

Conectores

- RJ45
- 1 x toma de 12 V CC
- 1 x Botón Reset / Default

Clase de protección medioambiental IP67/IK10

Temperatura de funcionamiento -30°C a 60°C/-22°F a 140 °F con calentador

Humedad relativa 95 % sin condensación

Especificaciones técnicas

MOBOTIX MOVE 2MP Varifocal IR Vandal Turret

Condiciones de almacenamiento	-40 a 60 °C/-4 a 158 °F
Homologaciones	CEM: CE/FCC Seguridad: LVD
Garantía	5 años; excluidas las piezas de desgaste mecánico (motor, engranajes, correas, etc.)
Dimensiones	ø 120 x 104 mm (total)
Peso	715 g

AVISO! Observe el documento [MOBOTIX MOVE Consejos de instalación](#) para garantizar un rendimiento óptimo de las funciones de la cámara.

Especificaciones DORI

En el contexto de la videovigilancia. "DORI" significa Detección, Observación, Reconocimiento e Identificación y se basa en la norma IEC EN62676-4: 2015. Estos niveles definen los píxeles mínimos que debe tener el rostro de una persona para proporcionar una identificación adecuada, por ejemplo.

- **Detección:** Hasta esta distancia, puede determinar con fiabilidad si hay una persona o un vehículo.
- **Observación:** Hasta esta distancia, se pueden ver detalles característicos de un individuo, como la ropa distintiva.
- **Reconocimiento:** Hasta esta distancia, se puede determinar con un alto grado de certeza si un individuo es el mismo que alguien que se ha visto antes.
- **Identificación:** Hasta esta distancia, se puede determinar la identidad de un individuo más allá de toda duda razonable.

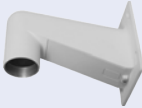



Nivel DORI Código de pedido	Distancia focal	Detección	Observación	Reconocimiento	Identificación
Mx-VT1A-203-IR	2,7 mm (ancho)	19,9 m/ 65,46 pies	11,5 m/ 37,83 pies	7,2 m/ 23,68 pies	3,2 m/ 10,53 pies
	13,5 mm (Tele)	51 m/ 167,76 pies	26,1 m/ 85,86 pies	15,9 m/ 52,3 pies	6,9 m/ 22,7 pies

Accesorios

Fotografía	Código de pedido	Descripción
	Mx-M-VT-WM	Soporte de pared para MOBOTIX MOVE Cámaras antivandálicas de torreta
	Mx-M-VT-JB	Caja de conexiones para MOBOTIX MOVE Cámaras antivandálicas de torreta
	Mx-M-VT-AP	Adaptador Placa de montaje para MOBOTIX MOVE Cámaras de torreta anti-vandálicas (se adapta mecánicamente a los accesorios de montaje Mx-M-SD-xx)
	Mx-M-SD-C	Montaje en esquina
	Mx-M-SD-GN	Montaje en parapeto (cuello de cisne) con caja de conexiones integrada
	Mx-M-SD-P	Montaje en poste
	Mx-M-SD-PM	Kit de montaje colgante 25 cm
	Mx-M-SD-PMEXT	Extensión de montaje colgante de 25 cm para utilizar con el kit de montaje colgante Mx-M-SD-PM

Especificaciones técnicas

MOBOTIX MOVE 2MP Varifocal IR Vandal Turret

Fotografía	Código de pedido	Descripción
	Mx-M-SD-W	Montaje en pared; puede combinarse con el soporte de poste Mx-M-SD-P o el soporte de esquina Mx-M-SD-C
	Mx-M-SD-WM	Montaje en pared con espacio para caja de conexiones opcional
	Mx-M-SD-WMJB	Caja de empalmes mural
	Mx-A-ETP1A-2601-SET	Conjunto de convertidores de medios Ethernet (PoE+) - Cable trenzado

Dimensiones

AVISO! Descargue la plantilla de perforación de la sección o en el sitio web MOBOTIX: www.mobotix.com
> [Asistencia](#) > [Centro de descargas](#) > [Marketing y documentación](#) > [Plantillas de perforación](#).

ATENCIÓN! Imprima o copie siempre la plantilla de perforación al 100% del tamaño original.

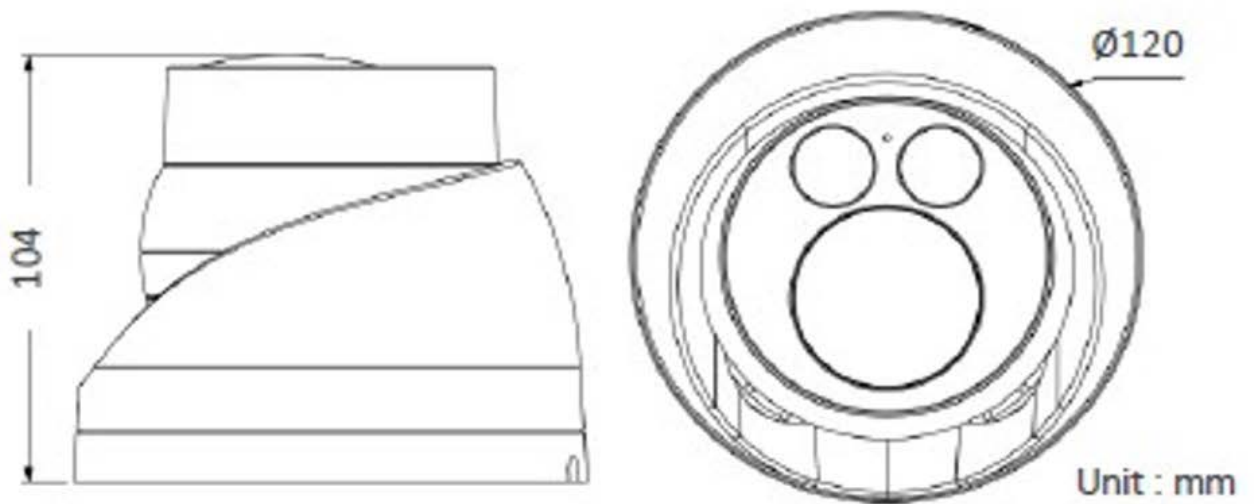


Fig. 1: 2MP Varifocal IR Vandal Turret: Todas las medidas en mm

Lecturas complementarias

[Manuales y documentos de instalación rápida](#)



[Especificaciones técnicas](#)



[MOBOTIX MOVE Consejos de instalación](#)



[MOBOTIX Comunidad](#)



MOBOTIX

BeyondHumanVision

ES_07/24

MOBOTIX AG • Kaiserstrasse • D-67722 Langmeil • Tel.: +49 6302 9816-103 • sales@mobotix.com • www.mobotix.com

MOBOTIX es una marca comercial de MOBOTIX AG registrada en la Unión Europea, Estados Unidos y otros países. Sujeto a cambios sin previo aviso. MOBOTIX no asume ninguna responsabilidad por errores técnicos o editoriales ni por omisiones contenidas en el presente documento. Todos los derechos reservados. ©MOBOTIX AG 2020