



# Specifiche tecniche

## MOBOTIX MOVE 5MP Vandal Bullet Analytics Camera

Performante 5MP, telecamera con risoluzione e funzioni di Video Analytics integrate, perfetta per le esigenze di sicurezza e sorveglianza quotidiane. La telecamera esegue una messa a fuoco automatica rapida e affidabile e si adatta a diverse scene interne ed esterne. vetro anteriore Il nano rivestimento superidrofilo e autopulente di MOBOTIX EverClear assicura la migliore qualità dell'immagine anche in caso di pioggia e riduce gli sforzi di pulizia e i costi operativi.

- EverClear rivestimento di vetro anteriore
- Obiettivo multifocale motorizzato da 2,7 a 12 mm, da F1.6 a F2, con zoom e messa a fuoco automatica One-Push
- Ampia gamma dinamica (WDR) max. 130 dB
- MOBOTIX MxMessageSystem sistema di comunicazione
- Analisi video integrata
- LED IR integrati fino a 40 m/131 ft di distanza
- Supporto del profilo ONVIF S/G/T/M
- Supporto a tripla potenza (IEEE802.3af/AC24V/DC12V)
- Intervallo di temperatura -Da -55 a 60 °C/67 a 140 °F con riscaldatore
- IP66/IP67 e IK10



BeyondHumanVision

MOBOTIX MOVE

## Specifiche tecniche

### MOBOTIX MOVE 5MP Vandal Bullet Analytics Camera

#### Analisi video di alta qualità sui bordi

Conteggio	Intrusione	Oggetti rimossi	Sabotaggio
			
Oggetti abbandonati	Veicolo fermo	Direzione sbagliata	Bighellonaggio
			

La più recente tecnologia di visione computerizzata rende efficiente il motore di elaborazione video sul bordo. Questo motore integrato offre un'elevata precisione, il e 8 funzioni di analisi video. Inoltre, consente il rilevamento simultaneo di più oggetti.

#### Rivestimento nano EverClear di MOBOTIX

Il nuovo e innovativo rivestimento MOBOTIX EverClear si avvale di una speciale nanotecnologia che trasforma le gocce d'acqua in una sottilissima pellicola d'acqua immediatamente dopo l'impatto. Questo garantisce la massima qualità dell'immagine in caso di pioggia e in condizioni ambientali difficili e riduce i costi di manutenzione grazie al suo effetto "autopulente".



## Informazioni sul prodotto

Nome del prodotto	5MP Vandal Bullet Analytics Camera
Codice d'ordine	Mx-VB2A-5-IR-VA

## Progettazione hardware

Processore	Ambarella S6L55m (Quad-core ARM® Cortex®-A53, 1 GHz)
Memoria	RAM: 512 MByte FLASH: 256 MByte
Sensore di immagine	5MP, 1/2,7" CMOS progressivo OS05A20 (OmniVision)
Pixel effettivi (utilizzati)	2688x1944 (5MP)

## Lente

Illuminazione minima	Colore: 0,08 lux B/N: 0,008 lux
Caratteristiche dell'obiettivo	Obiettivo motorizzato: Zoom, messa a fuoco, P-IRIS Lunghezza focale: da 2,7 a 12 mm Apertura: Da F1.6 a F2.9 Campo visivo orizzontale: 102,1° (Wide), 31,5° (Tele) Campo visivo verticale: 70,3° (Wide), 22,7° (Tele)
Rivestimento del vetro anteriore	Il nano rivestimento superidrofilo MOBOTIX EverClear trasforma le gocce d'acqua in una sottilissima pellicola d'acqua al momento dell'impatto. Il rivestimento garantisce la migliore qualità dell'immagine in caso di pioggia e di condizioni esterne difficili e riduce i riflessi e il rumore in condizioni di scarsa illuminazione. EverClear è repellente allo sporco e aumenta la stabilità e la resistenza ai graffi di vetro anteriore, riducendo ulteriormente gli sforzi di manutenzione. Durata del rivestimento fino a 3 anni, a seconda delle condizioni ambientali e del trattamento di pulizia.

## Macchina fotografica

Giorno/Notte	Filtro IR-cut automatico a commutazione meccanica
Velocità dell'otturatore	<b>Modalità manuale:</b> WDR: fino a 1/17550 s Lineare: fino a 1/37440 s <b>Modalità automatica:</b> Fino a 1/10000 s

## Specifiche tecniche

### MOBOTIX MOVE 5MP Vandal Bullet Analytics Camera

---

Frame rate (massimo)	<b>WDR acceso:</b> H.265/H.264: 2688x1944@30 fps + 1024x768@30 fps H.265/H.264: 2592x1944@30 fps + 1280x720@30 fps H.265/H.264: 2688x1512@30 fps + 1280x1024@30 fps H.265/H.264: 1920x1080@30 fps + 1920x1080@30 fps MJPEG: 1080p@30 fps <b>WDR disattivato:</b> H.265/H.264: 2688x1944@30 fps + 1024x768@30 fps H.265/H.264: 2592x1944@30 fps + 1280x720@30 fps H.265/H.264: 2688x1512@30 fps + 1280x1024@30 fps H.265/H.264: 1920x1080@60 fps + 1280x1024@44 fps H.265/H.264: 1920x1080@60 fps + 1280x720@60 fps Il flusso 1 (flusso principale) con risoluzioni inferiori a 1920x1080 può supportare 2 flussi@60 fps MJPEG: 1080p@60 fps
Guadagno automatico	Guadagno minimo: 3 dB, guadagno massimo: 48 dB, dimensione del passo: 3
WDR	Fino a 130 dB di esposizione multipla WDR e supporto del motore HDR
Zoom	Ottico: 4,4x, digitale: 10x
Impostazioni dell'immagine	Colore, luminosità, nitidezza, contrasto, bilanciamento del bianco, controllo dell'esposizione, 2DNR, 3DNR, NR per movimento, mascheratura, sovrapposizione testo
Modalità Corridoio	Rotazione a 90°, 180° e 270°

---

## Codec video

Compressione/codifica	H.265/H.264/MJPEG
Streaming	Fino a 4 flussi configurabili individualmente in H.264/H.265/MJPEG; risoluzione, frequenza dei fotogrammi e larghezza di banda configurabili LBR/VBR/CBR in H.265/H.264.

---

## Codec audio

Compressione/codifica	G.711/G.726/AAC/LPCM
Streaming	A 2 vie, bidirezionale
Ingresso audio	Ingresso linea: Ingresso segnale max 6,2 Vpp, Impedenza di ingresso: 33 kΩ
Uscita audio	Uscita di linea: 1 Vrms di segnale, resistenza di uscita: 200 Ω

---

## Caratteristiche di sicurezza informatica

Protezione con password	Sì (compresa la modifica "forzata" della password durante la configurazione iniziale)
Filtraggio degli indirizzi IP	Sì (per limitare l'accesso non autorizzato in base agli indirizzi IP)
Controllo dell'accesso alla rete IEEE 802.1X	Sì (per la sicurezza di rete e l'autenticazione avanzate)
Autenticazione Digest	Sì (per l'autenticazione sicura degli utenti)
Secure Boot	Sì (supporto dell'impostazione IP fissa e della configurazione IP DHCP automatica in base all'indirizzo MAC individuale)
Crittografia AES per la protezione della password	Sì (per garantire una crittografia forte per la memorizzazione delle password)
HTTPS/SSL (utilizzando TLS)	Sì (TLS 1.2 predefinito, TLS 1.0/1.1 opzionale selezionabile)
Gestione di utenti e gruppi	Sì (per il controllo degli accessi a grana fine)
VPN	Sì (per stabilire connessioni di rete sicure)
Firmare digitalmente il firmware	Sì (per prevenire la manomissione dei file del firmware)
Crittografia RSA	Sì (per supportare i cifrari più forti; supportati: RSA (2048 bit), AES-128, AES-256, SHA-256, SHA-384)

---

## Specifiche tecniche

### MOBOTIX MOVE 5MP Vandal Bullet Analytics Camera

---

#### Rete

Interfaccia	Ethernet 10/100 Mbps
Protocolli supportati	ARP, PPPoE, IPv4/v6, ICMP, IGMP, QoS, TCP, UDP, DHCP, UPnP, SNMP, SMTP, RTP, RTSP, HTTP, HTTPS, FTP, NTP, DDNS, SMBv2
Conformità ONVIF	Supporta i profili S/G/T/M
Browser supportati	Sono supportati tutti i browser attuali.

---

#### Integrazione del sistema

Analisi video di base	<ul style="list-style-type: none"><li>▪ Rilevamento del movimento</li><li>▪ Rilevamento audio</li></ul>
Analisi video avanzata	<ul style="list-style-type: none"><li>▪ Oggetti abbandonati</li><li>▪ Intrusione</li><li>▪ Sabotaggio</li><li>▪ Direzione sbagliata</li><li>▪ Loitering</li><li>▪ Conteggio degli oggetti</li><li>▪ Rimozione dell'oggetto</li><li>▪ Veicolo fermo</li></ul>

2 funzioni di analisi attivabili contemporaneamente

---

Trigger di eventi	<ul style="list-style-type: none"> <li>▪ Ingresso esterno</li> <li>▪ Analisi</li> <li>▪ Rilevamento dei guasti di rete</li> <li>▪ Evento periodico</li> <li>▪ Innesco manuale</li> <li>▪ MxMessageSystem messaggi</li> </ul>
Azioni dell'evento	<ul style="list-style-type: none"> <li>▪ Attivazione dell'uscita esterna</li> <li>▪ Registrazione video e audio su memoria edge</li> <li>▪ Caricamento dei file: FTP, condivisione di rete ed e-mail</li> <li>▪ Notifica: HTTP, FTP, e-mail</li> <li>▪ MxMessageSystem messaggi</li> </ul>

## Generale

Materiali dell'alloggiamento	Alloggiamento posteriore in metallo, parte anteriore in PC
Colore dell'alloggiamento	RAL 9003
Colore del dispositivo	<p>Coperchio anteriore del PC: RAL9003</p> <p>Parasole:</p> <ul style="list-style-type: none"> <li>▪ Colore del logo: Pantone 286C e Pantone Gray 6 Cu</li> <li>▪ Colore della carrozzeria: RAL9003</li> <li>▪ Corpo posteriore in metallo: RAL9003</li> </ul>
Requisiti di alimentazione	<p>PoE IEEE802.3af, classe 0, max 12,90 W</p> <p>DC12V, max 15,24 W</p> <p>AC24V, max 13,19 W, max 25,20 VA</p>
Modalità PoE supportate	Modalità A o modalità B
Connettori	<p>RJ45,</p> <p>Allarme in x2, Allarme out x1, morsettiera Audio in, Audio out,</p> <p>Morsettiera DC12V/AC24V,</p> <p>Connettore CVBS COAX (75 Ohm)</p> <p>(Uscita CVBS disponibile con max. 2 flussi attivati)</p>
Illuminazione IR	Fino a 40 m/131 ft di distanza a seconda del riflesso dello scenario

## Specifiche tecniche

### MOBOTIX MOVE 5MP Vandal Bullet Analytics Camera

---

Immagazzinamento video	La scheda Micro SD/SDHC/SDXC supporta fino a 1 TB, Supporto per la registrazione su NAS, MOBOTIX HUB, MOBOTIX MOVE NVR
Classe di protezione ambientale	IP66/IP67 e IK10
Temperatura di esercizio	-Da -55 a 60 °C/67 a 140 °F con riscaldatore
Temperatura di avvio a freddo	-30 °C/-22 °F
Umidità relativa	90 % senza condensa
Condizioni di conservazione	-Da -20 a 70 °C/da 4 a 158 °F
Approvazioni	EMC: CE/FCC Sicurezza: LVD Ambiente: IP66/IP67, IK10
MTBF	95.000 ore
Garanzia	5 anni
Dimensioni	ø 105x232 mm
Peso	1280 g

---

**AVISSO!** Osservare il documento [MOBOTIX MOVE Installation Hints](#) per garantire prestazioni ottimali delle funzioni della telecamera.

## Ingresso/uscita di allarme Corrente e tensione

### Allarme inserito

3,3 V con pull up da 10 kΩ, 50 mA

### Allarme disattivato

350 V CC/CA, 130 mA

---







## Specifiche DORI

Nel contesto della videosorveglianza. "DORI" è l'acronimo di Detection, Observation, Recognition and Identification (Rilevamento, osservazione, riconoscimento e identificazione) e si basa sulla norma IEC EN62676-4: 2015. Questi livelli definiscono i pixel minimi che il volto di una persona deve avere per fornire una corretta identificazione, ad esempio.

- **Rilevamento:** Fino a questa distanza è possibile determinare in modo affidabile la presenza di una persona o di un veicolo.
- **Osservazione:** Fino a questa distanza è possibile vedere i dettagli caratteristici di un individuo, come ad esempio l'abbigliamento.
- **Riconoscimento:** Fino a questa distanza, è possibile determinare con un alto grado di certezza se un individuo è lo stesso che è stato visto in precedenza.
- **Identificazione:** Fino a questa distanza, è possibile determinare l'identità di un individuo al di là di ogni ragionevole dubbio.

Livello DORI	Rilevamento		Osservazione		Riconoscimento		Identificazione	
	Ampio	Tele	Ampio	Tele	Ampio	Tele	Ampio	Tele
Macchina fotografica								
Mx-VB2A-5-IR-VA	60 m/ 197 ft	196 m/ 643 ft	24 m/ 79 ft	78 m/ 256 ft	12 m/ 39 ft	39 m/ 128 ft	6 m/ 20 ft	20 m/ 66 ft

## Accessori

Immagine	Codice d'ordine	Descrizione
	Mx-M-BC-P	Montaggio su palo (montaggio a giunzione) per telecamere Bullet MOBOTIX MOVE
	Mx-M-BC-W	Montaggio a parete (montaggio a giunzione) per telecamere Bullet MOBOTIX MOVE
	Mx-NPA-UPOE1A-60W	Iniettore di rete UPoE 60 W
	Mx-A-ETP1A-2601-SET	Media Converter Set Ethernet (PoE+) - Cavo ritorto

---

## Dimensioni

**AVISSO!** Scarica il modello di perforazione dalla sezione o dal sito web MOBOTIX: [www.mobotix.com](http://www.mobotix.com) > [Supporto](#) > [Centro di download](#) > [Marketing e documentazione](#) > [Modelli di perforazione](#).

**ATTENZIONE!** Stampate o copiate sempre il modello di foratura al 100% delle dimensioni originali!

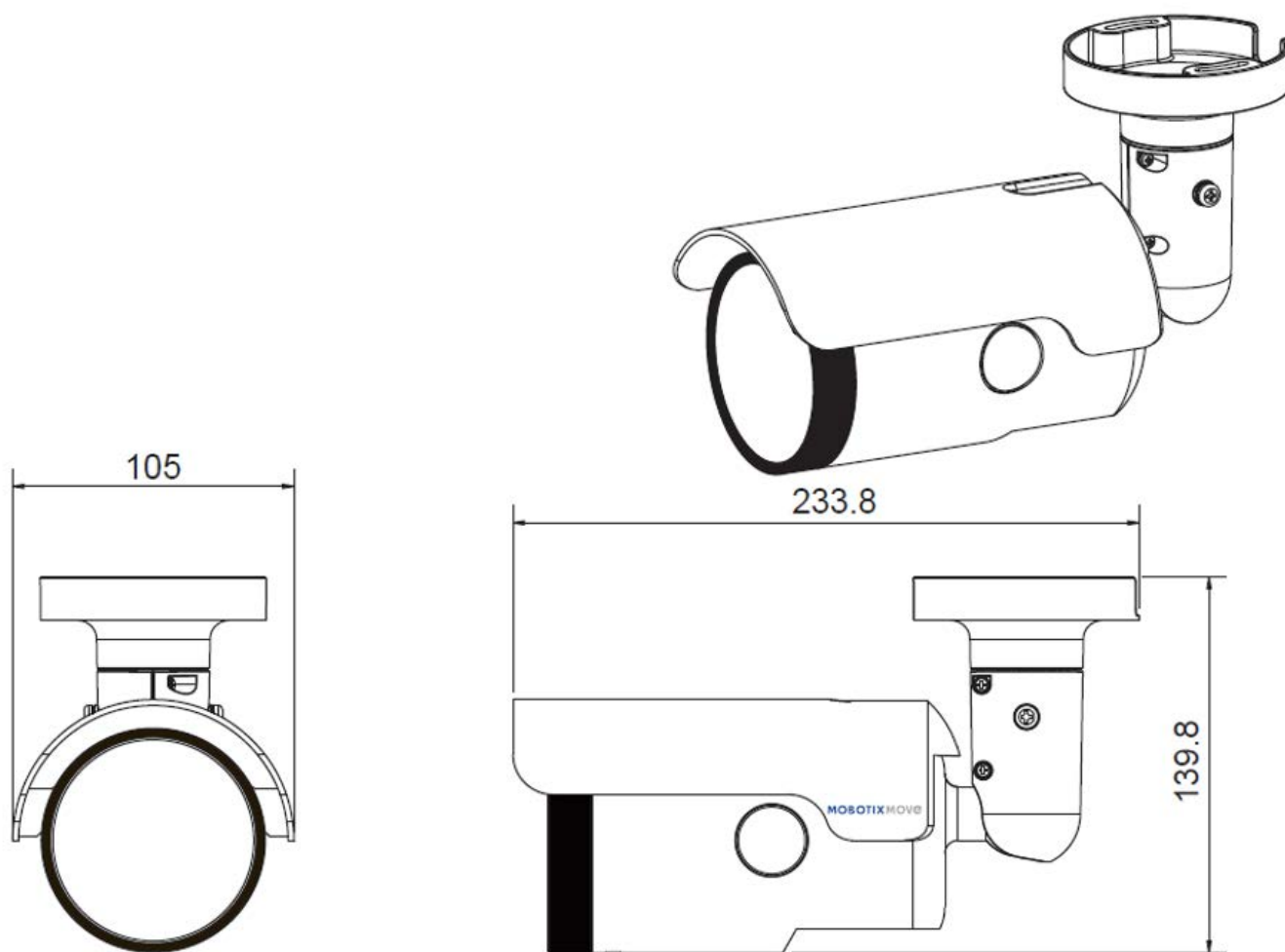


Fig. 1: 5MP Vandal Bullet Analytics Camera: Tutte le misure sono espresse in mm

## Ulteriori letture

[Manuali e documenti di installazione rapida](#)



[Manuale di analisi video](#)



[Specifiche tecniche](#)



[MOBOTIX MOVE Suggerimenti per l'installazione](#)



[MOBOTIX Comunità](#)



# MOBOTIX

BeyondHumanVision

IT\_07/24

MOBOTIX AG • Kaiserstrasse • D-67722 Langmeil • Tel: +49 6302 9816-103 • sales@mobotix.com • www.mobotix.com

MOBOTIX è un marchio di fabbrica di MOBOTIX AG registrato nell'Unione Europea, negli Stati Uniti e in altri Paesi. Soggetto a modifiche senza preavviso. MOBOTIX non si assume alcuna responsabilità per errori tecnici o editoriali o omissioni contenute nel presente documento. Tutti i diritti sono riservati. © MOBOTIX AG 2020