

# Installazione rapida

## MOBOTIX MOVE 4K (8MP) Vandal Bullet Analytics Camera Mx-VB1A-8-IR-VA

© 2024 MOBOTIX AG

### AVISSO!

Questa guida è valida solo per **installazione e collegamento** di 4K (8MP) Vandal Bullet Analytics Camera. Per ulteriori informazioni sulla videocamera, consultare gli altri documenti (vedere [Ulteriori letture](#), p. 8).

### Note importanti sull'installazione

- La telecamera deve essere installata da personale qualificato e l'installazione deve essere conforme a tutte le normative locali.
- Questo prodotto non deve essere utilizzato in luoghi esposti a pericoli di esplosione.
- Non guardare direttamente i LED a infrarossi che potrebbero essere attivi sul prodotto.
- Non utilizzare il prodotto in ambienti polverosi.
- Proteggere il prodotto dall'ingresso di umidità o acqua nell'alloggiamento.
- Installare questo prodotto come descritto nel presente documento. Un'installazione non corretta può danneggiare il prodotto!
- Non sostituire le batterie della telecamera. Se una batteria viene sostituita con un tipo non corretto, può esplodere.
- Questa apparecchiatura non è adatta per l'uso in luoghi in cui è probabile che siano presenti bambini.
- Gli alimentatori esterni devono essere conformi ai requisiti LPS (Limited Power Source) e condividere le stesse specifiche di alimentazione con la videocamera.
- Se si utilizza un adattatore di Classe I, il cavo di alimentazione deve essere collegato a una presa con un collegamento a massa adeguato.

## Installazione rapida 4K (8MP) Vandal Bullet Analytics Camera

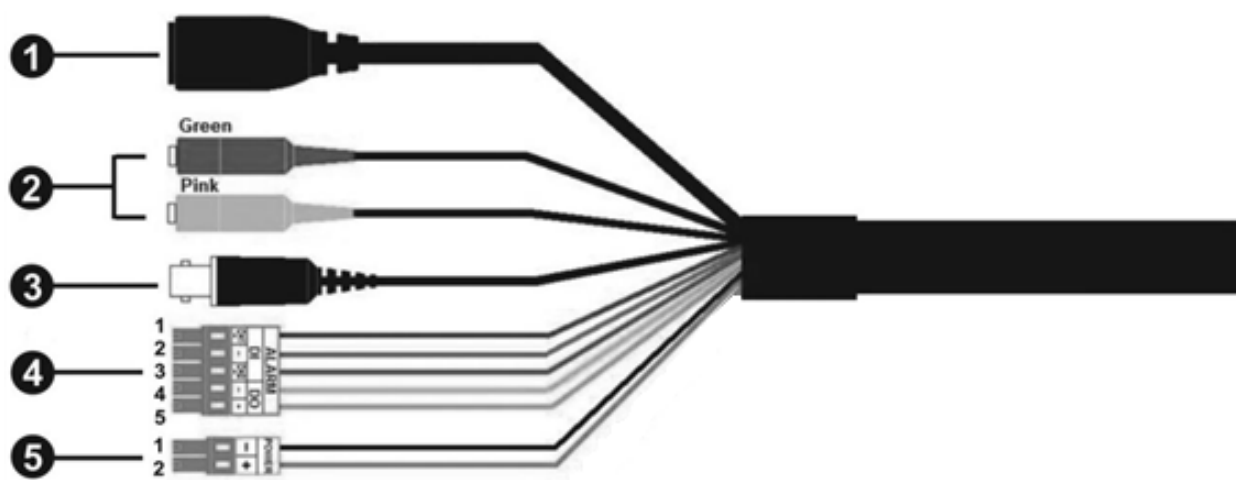
- Per garantire la conformità ai requisiti della norma EN 50130-4 in materia di alimentazione dei sistemi di allarme per il funzionamento 24 ore su 24, 7 giorni su 7, si consiglia vivamente di utilizzare un gruppo di continuità (UPS) per il backup dell'alimentazione del prodotto.

**AVISSO!** Osservare il documento [MOBOTIX MOVE Installation Hints](#) per garantire prestazioni ottimali delle funzioni della telecamera.

**ATTENZIONE!** Per evitare danni durante la regolazione del campo visivo della videocamera, allentare tutte le viti corrispondenti. Al termine, serrare nuovamente le viti.

**AVISSO!** Per assicurarsi che l'unità non venga influenzata da vibrazioni, torsioni, ecc., dopo aver regolato la telecamera, serrare correttamente tutte le viti di montaggio.

### Cavo All-in-One

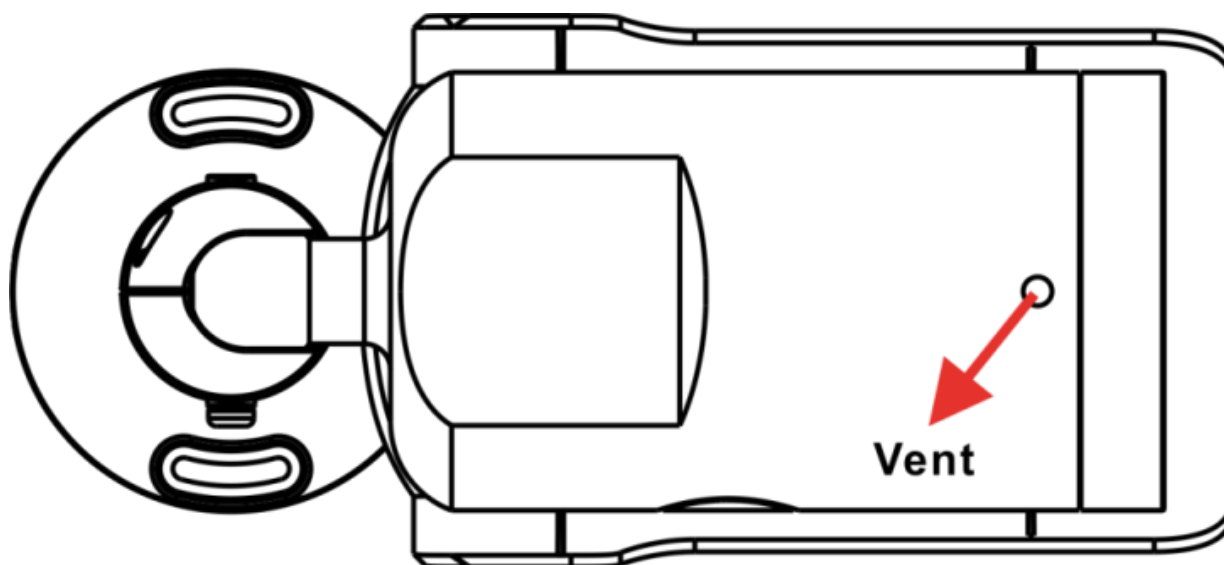


| No | Cavo      | Pin   | Definizione  | Commenti                         |
|----|-----------|-------|--|----------------------------------|
| 1  | RJ-45     | –     | Per connessioni di rete e PoE                      |                                  |
| 2  | I/O audio | Verde | Uscita audio/Uscita microfono (Uscita linea)       | Trasmissione audio bidirezionale |
|    |           | Rosa  | Ingresso audio/Ingresso microfono (Ingresso linea) |                                  |
| 3  | BNC       | –     | Per uscita video analogica                         |                                  |

| No | Cavo  | Pin | Definizione              | Commenti   |
|----|---|-----|--------------------------|--|
| 4  | I/O allarme<br>(Morsettiera a 5 pin)                    | 1   | Ingresso allarme 2+      | Collegamento allarme<br><br><b>NON</b> collegare l'alimentazione esterna al connettore I/O di allarme della telecamera IP. |
|    |   | 2   | Ingresso allarme -       |  |
|    |   | 3   | Ingresso allarme 1+      |  |
|    |   | 4   | Uscita allarme -         |  |
|    |   | 5   | Uscita allarme +         |  |
| 5  | Alimentazione<br>(AC24V/DC12V)<br>(Morsettiera a 2 pin) | 1   | CA 24 V 1      CC 12 V - | Collegamento alimentazione   |
|    |   | 2   | CA 24 V 2      CC 12 V + |  |

### Rimozione degli essiccanti

Prima dell'installazione, rimuovere il pacchetto di essiccanti che copre lo sfiato nella parte inferiore del corpo della videocamera. La posizione del pacchetto di essiccanti è illustrata di seguito.



**ATTENZIONE!** La rimozione del pacchetto essiccanti attiverà il sistema di sfiato e l'umidità potrà entrare nell'alloggiamento della videocamera, se quest'ultima non viene accesa subito dopo l'installazione.

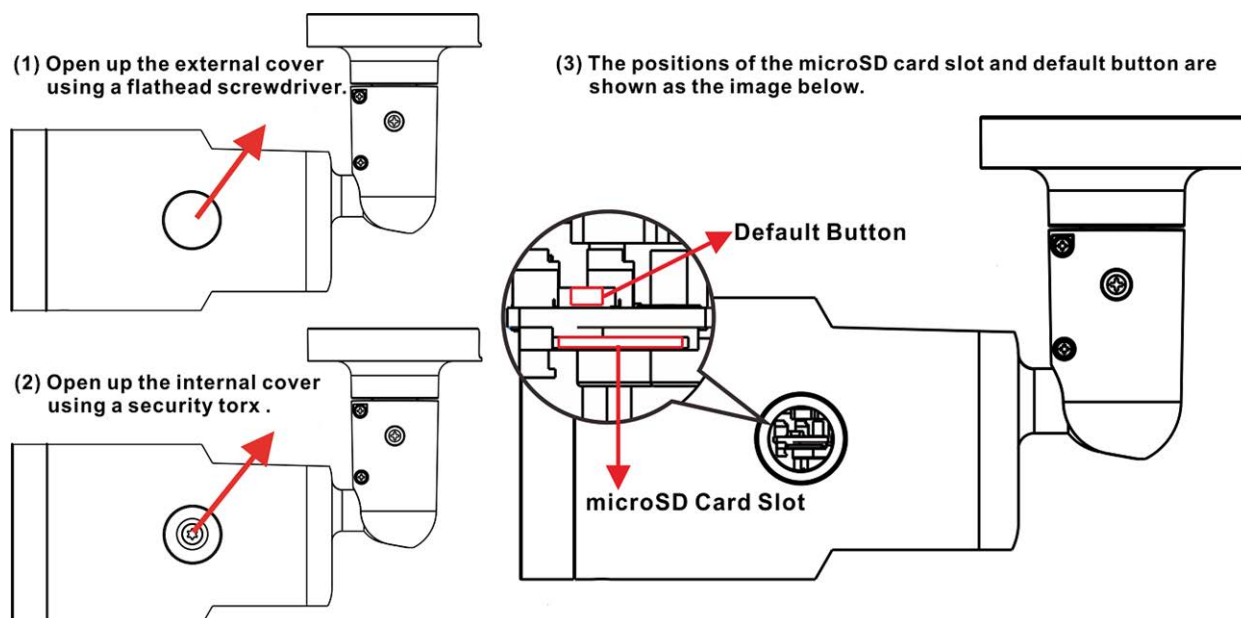
#### AVISSO!

- Quando si installa la videocamera a basse temperature e/o ad alta umidità, si consiglia vivamente di rimuovere il pacchetto di essiccanti solo prima di accendere la videocamera. In questo modo si evita l'accumulo di umidità dietro il vetro anteriore.
- Se si è accumulata umidità con condensa dietro il vetro anteriore, svanirà dopo alcune ore di funzionamento; attivando le luci a infrarossi integrate il processo sarà più veloce.

### Slot per scheda microSD/pulsante di ripristino

**ATTENZIONE!** Spegner sempre la videocamera prima di eseguire i seguenti passaggi.

Le posizioni dello slot per la scheda microSD e del pulsante di ripristino sono mostrate di seguito.



#### Slot per scheda microSD

**ATTENZIONE!** Spegner sempre la videocamera prima di eseguire i seguenti passaggi.

Inserire una scheda microSD nell'apposito slot per memorizzare video e istantanee.

#### AVISSO!

- Non è consigliabile registrare con la scheda microSD continuamente 24 ore su 24, 7 giorni su 7, poiché potrebbe non essere in grado di supportare la lettura/scrittura continua dei dati a lungo termine. Per informazioni sull'affidabilità e la durata prevista, contattare il produttore della scheda microSD.
- Ricordarsi di formattare una nuova scheda microSD come illustrato nella sezione [Formattazione di un supporto di archiviazione](#) riportata di seguito.

#### Pulsante di ripristino

Premere il pulsante di ripristino con uno strumento appropriato per almeno 20 secondi per ripristinare il sistema.

### Collegamento dell'alimentazione

#### Utilizzo di PoE (Power over Ethernet)

Utilizzare uno switch PoE (Classe 0) e collegare il cavo Ethernet alla porta RJ-45 della videocamera.

### Utilizzo di alimentazione CA o CC

Per accendere la videocamera, collegare l'adattatore di alimentazione **CA Oppure CC** al connettore di alimentazione della videocamera e alla presa di corrente.

**ATTENZIONE!** Non collegare mai sia l'alimentazione CA che quella CC, poiché ciò **potrebbe causare danni imprevedibili**.

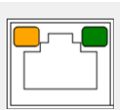
### Collegamento tramite cavo Ethernet

Collegare un'estremità del cavo Ethernet al connettore RJ-45 della videocamera e l'altra estremità del cavo all'interruttore di rete o al PC.

#### AVISSO!

- La lunghezza del cavo Ethernet non deve superare i 100 m/300 ft.
- Controllare lo stato dei LED indicatore di collegamento e indicatore di attività dell'interruttore. Se i LED sono spenti, controllare la connessione LAN.
- In alcuni casi, potrebbe essere necessario un cavo incrociato Ethernet quando si collega la videocamera direttamente al PC.

### LED del connettore Ethernet



- Il LED di **collegamento** verde indica che la connessione di rete è buona.
- Il LED di **attività** arancione lampeggia per indicare che è presente attività di rete.

**AVISSO!** L'ITE deve essere connessa solo a reti PoE senza routing all'impianto esterno o descrizione equivalente.

### Accesso alla telecamera

4K (8MP) Vandal Bullet Analytics Camera supporta tutti i browser correnti senza richiedere plug-in o add-on aggiuntivi (ad esempio, per il supporto di H.264/H.265/MJPEG).

#### Accesso alla telecamera

L'indirizzo IP predefinito della telecamera è: 10.x.x.x. Per impostazione predefinita, la telecamera si avvia come client DHCP e tenta automaticamente di ottenere un indirizzo IP da un server DHCP.

1. Digitare l'indirizzo IP della telecamera nel campo URL del browser Web e premere "Invio".
2. Immettere il nome utente (**admin**) e la password predefiniti (**meinsm**).

**AVISSO!** I nomi utente e le password distinguono tra maiuscole e minuscole.

## Installazione rapida 4K (8MP) Vandal Bullet Analytics Camera

3. Verrà richiesto di impostare una nuova password utente amministratore.

**AVISSO!** La password può contenere da 6 a 14 caratteri (almeno una cifra, non sono consentiti caratteri speciali).

4. Dopo aver impostato una nuova password, verrà richiesto di effettuare nuovamente l'accesso. Ricordarsi di utilizzare la nuova password.

### Visualizzatore basato su browser

La pagina principale dell'interfaccia utente della telecamera IP è mostrata nella figura riportata di seguito. I pulsanti funzione variano a seconda del modello della telecamera.

**Main Tab** → Home System Streaming Camera Logout

**Language Selection** → English

**Stream 1** → Video Stream Selection

**Current Video Time** → 2021/09/02 15:43

**ZOOM** WIDE TELE  1 step  RESET

**FOCUS** NEAR FAR  1 step  RESET

**AF Mode** MANUAL ZM TRIG PUSH AF

**Zoom Adjustment**

**Focus Adjustment**

**Video Stream Info**

Stream1 H264 bitrate: 112288 kbps low compression, high quality  
Stream2 MJPEG bitrate: low compression, high quality

**Video Quality Info**

**Full Screen**

**Talk**

**Listen**

**Snapshot**

**Pause Video**

**Record Video**

**Manual Trigger**

**Auto Focus**

### Formattazione di un supporto di archiviazione

Dopo aver inserito un supporto di archiviazione nuovo o una volta sostituito un supporto usato, assicurarsi di formattarlo prima di utilizzare la videocamera per registrare flussi video.

1. Collegare alla videocamera.
2. Aprire **Sistema > Gestione archiviazione > <tipo di supporto di archiviazione>**.
3. Nella sezione **Impostazione del dispositivo**, fare clic su **Formatta** per avviare il processo di formattazione.

Al termine della formattazione, la videocamera può utilizzare il supporto di archiviazione per la registrazione.

### Manutenzione della telecamera

Si consiglia di eseguire le operazioni di manutenzione seguenti a intervalli regolari per mantenere 4K (8MP) Vandal Bullet Analytics Camera in buone condizioni di funzionamento:

- Pulire vetro anteriore con acqua e un panno morbido.

**ATTENZIONE!** Non utilizzare detergenti o alcol per evitare di danneggiare il rivestimento.

- Controllare il montaggio e assicurarsi che tutte le viti siano serrate correttamente per evitare che la telecamera cada.
- Quando si apre la videocamera, aggiungere un pacchetto di gel di silice per prevenire l'accumulo di condensa all'interno di vetro anteriore.

## Ulteriori letture

[Manuali e documenti di installazione rapida](#)



[Manuale di analisi video](#)



[Specifiche tecniche](#)



[MOBOTIX MOVE Suggerimenti per l'installazione](#)



[MOBOTIX Comunità](#)





# MOBOTIX

BeyondHumanVision

IT\_07/24

MOBOTIX AG • Kaiserstrasse • D-67722 Langmeil • Tel: +49 6302 9816-103 • sales@mobotix.com • www.mobotix.com

MOBOTIX è un marchio di fabbrica di MOBOTIX AG registrato nell'Unione Europea, negli Stati Uniti e in altri Paesi. Soggetto a modifiche senza preavviso. MOBOTIX non si assume alcuna responsabilità per errori tecnici o editoriali o omissioni contenute nel presente documento. Tutti i diritti sono riservati. © MOBOTIX AG 2020