



Especificaciones técnicas

MOBOTIX p71

Seguridad, flexibilidad y potencia

La cámara para interiores MOBOTIX p71 impresiona por su flexibilidad y su amplia gama de aplicaciones. El ángulo de visión se puede ajustar en tres ejes a cualquier punto de la sala. Con funciones de audio integradas y LED de infrarrojos, la cámara se puede utilizar de forma fiable tanto de día como de noche. Las diversas aplicaciones para la plataforma MOBOTIX 7 hacen que p71 sea aún más potente, ya que ofrecen completas soluciones de automatización, así como funciones de análisis de vídeo, evaluaciones y mucho más. Se utiliza en empresas de todos los sectores, así como en áreas privadas sensibles.

- Plataforma MOBOTIX 7 compatible con aplicaciones
- Compatibilidad con códecs flexible: H.264, H.265, MxPEG+ y MJPEG
- La conformidad de los perfiles G, S y T de ONVIF garantiza la máxima interoperabilidad
- Resolución UHD de 4K o ULL de 4 MP
- Audio integrado (micrófono y altavoz)



Especificaciones técnicas

MOBOTIX p71

- LED IR integrados con hasta 30m
- Amplio rango dinámico (WDR) con hasta 120 dB

Índice

Información para pedidos	3
Hardware	3
Propiedades de imagen y vídeo	6
Características generales del software	7
Análisis de vídeo	8
Software de gestión de vídeo	9
Variantes de modelo	9
Dimensiones	11

Información para pedidos

Name (Nombre)	MOBOTIX p71
Código de pedido:	Mx-p71A-8DNxxx/Mx-p71A-4DNxxx

Hardware

Sensor de imagen (DN)	4K UHD 3840 x 2160, 16:9, 1/1,8"
Sensibilidad a la luz	<ul style="list-style-type: none"> ▪ Sensor de color (día): 0,1 lx a 1/60 s; 0,005 lx a 1 s. ▪ Sensor blanco y negro (noche): 0,02 lx a 1/60 s; 0,001 lx a 1 s.
Control de exposición	Modo manual y automático 1 s a 1/16 000 s
Grado de protección IP	IP40
Rango de temperatura de funcionamiento	-10 a 50 °C/-14 a 122 °F
Almacenamiento DVR interno	Tarjeta microSD interna (SDHC/SDXC), 8 GB directamente, máx. 1 TB

Especificaciones técnicas

MOBOTIX p71

Micrófono/altavoz	Micrófono integrado: <ul style="list-style-type: none">▪ Sensibilidad: -35 dB +/-4 dB (0 dB = 1 V/pa, 1 kHz) Altavoz integrado: <ul style="list-style-type: none">▪ 0,9 W a 8 ohmios
Iluminación integrada	Infrarrojos de 850 nm, hasta 30 m/100 ft (puede ser más dependiendo de la escena)
Detector de golpes (detección de manipulación)	Sí
Consumo de energía máximo	máx. 25 W
Consumo medio de energía	9,5 W
Protección contra sobretensiones eléctricas	Disponible con MX-Overvoltage-Protection-Box (no forma parte del alcance de la entrega)
Norma PoE	PoE Plus (802.3at-2009)/Clase 4 (la Clase 3 se puede activar mediante un conmutador HW. Nota: La iluminación por infrarrojos requiere Clase 4)
Interfaces	<ul style="list-style-type: none">▪ Ethernet 1000BaseT (RJ45 conforme con EIA/TIA-568B)▪ USB-C/USB2.0; High-Speed ($V_{salida} = 5,1 \text{ V}$, $I_{salida} = 0,9 \text{ A}$, $P_{salida} = 4,5 \text{ W}$)
Opciones de montaje	Montaje en pared o techo
Dimensiones (Ø x altura)	164 x 104 mm
Peso	Peso bruto: 1175 g
Carcasa	Aluminio, PBT-30GF

Accesorios estándar	<ul style="list-style-type: none"> 2 bloques de terminales 1 cable de montaje con sellado, 0,5 m/~2" 2 selladores de silicona para cable de conexión 1 cable de conexión Ethernet RJ45, 50 cm/19,7" 1 llave Allen de 2,5 mm 1 p71 llave para objetivos naranja 4 clavijas de 8 mm 4 tornillos de cabeza alomada de acero inoxidable de 4,5 x 60 mm 4 arandelas de acero inoxidable de Ø5,3 mm 1 llave Torx TX20 4 tapones de sellado, blancos 1 información importante sobre seguridad 1 folleto sobre la conexión de la cámara
Documentación técnica detallada	www.mobotix.com > Asistencia > Centro de descargas > Marketing y documentación
MTBF	80 000 horas
Certificados	EN 50121-4, EN 55032, EN 55035, EN 61000-6-1, EN 61000-6-2, EN 61000-6-3, EN 61000-6-4, EN 62368-1, EN 63000, AS/NZS CISPR32, 47 CFR Parte 15b
Protocolos	DHCP (cliente y servidor), DNS, ICMP, IGMP v3, IPv4, IPv6, HTTP, HTTPS, FTP, FTPS, NFS, NTP (cliente y servidor), RTP, RTCP, RTSP, SFTP, SIP (cliente y servidor), SMB/CIFS, SNMP, SMTP, SSL/TLS 1.3, TCP, UDP, VLAN, VPN, Zero-conf/mDNS
Garantía del fabricante	5 años

Propiedades de imagen y vídeo

Códecs de vídeo disponibles

- H.264, H.265
- MxPEG+
- MJPEG

Resoluciones de imagen

VGA 640 x 360, XGA 1024 x 576, HD 1280 x 720, Full HD 1920 x 1080, QHD 2560 x 1440, 4K UHD 3840 x 2160

Transmisión múltiple

H.264, H.265 con transmisión triple

Transmisión multidifusión a través de RTSP

Sí

Resolución de imagen máx.

4K UHD 3840x2160/4MP 2688x1512

Frecuencia de imagen máxima (fps)

MxPEG: 20 a 4k, H.264: 30 a 4K, H.265: 30 a 4k

Características generales del software

Característica	Propiedades
WDR	Hasta 120 dB
Características del software	<ul style="list-style-type: none"> ▪ Multistreaming H.264, H.265 ▪ Transmisión multidifusión a través de RTSP ▪ Paneo, inclinación y zoom digitales/vPTZ (zoom de hasta 8x) ▪ Integración del protocolo Genetec ▪ Zonas de exposición programables ▪ Grabación de instantáneas (imágenes previas y posteriores a la alarma) ▪ Grabación continua ▪ Grabación de eventos ▪ Lógica de eventos flexible y temporizada ▪ Calendario semanal de grabaciones y acciones ▪ Transferencia de vídeo e imágenes de eventos por FTP y correo electrónico ▪ Reproducción y QuadView a través del navegador web ▪ Logotipos animados en la imagen ▪ Funcionalidad maestro/esclavo ▪ Programación de la zona de privacidad ▪ Notificación remota de alarma (mensaje de red) ▪ Interfaz de programación (HTTP-API) ▪ MxMessageSystem
Compatibilidad con ONVIF	Perfil G, S, T, (M con versión de firmware posterior)
Funcionalidad maestro/esclavo	Sí
Notificación remota de alarmas	correo electrónico, mensaje de red (HTTP/HTTPS), SNMP, MxMessageSystem, MQTT

Especificaciones técnicas

MOBOTIX p71

Característica

Gestión de DVR/al-
macenamiento de imá-
genes

Propiedades

- En tarjeta microSD interna
- En dispositivos USB y NAS externos
- Diferentes flujos para imagen en directo y grabación
- Sólo MxPEG+
- MxFFS con archivo en búfer, imágenes previas y posteriores a la alarma, supervisión del almacenamiento con notificación de errores

Seguridad de cámaras y
datos

Gestión de usuarios y grupos, conexiones SSL, control de acceso basado en IP, IEEE 802.1X, detección de intrusiones, firma de imágenes digitales

Firmware firmado digi-
talmente

Sí (para evitar la manipulación de archivos de firmware)

Análisis de vídeo

Característica

Detección de movimiento
por vídeo

Propiedades

Sí

MxActivitySensor

Versiones 1.0, 2.1 y MxAnalytics AI basada en objetos

MxAnalytics

Sí, con una versión de firmware posterior

Soporte de aplicaciones
MOBOTIX

Sí, con una versión de firmware posterior

Software de gestión de vídeo

Característica	Propiedades
MOBOTIX HUB	Sí www.mobotix.com > Soporte > Centro de descargas > Descargas de software
MxManagementCenter	Sí (se recomienda la última versión) www.mobotix.com > Soporte > Centro de descargas > Descargas de software
MOBOTIX Cloud	Streaming y eventos compatibles
MOBOTIX Aplicación LIVE	Sí (disponible en Google Play Store (Android) y Apple App Store (iOS)).
Software VMS de terceros	véase la especificación ONVIF Perfil S, T y G

Variantes de modelo

Código de pedido	Ángulo de visión horizontal:
Sensor de imagen 4K (3840 x 2160)	
Mx-p71A-8DN040	120°
Mx-p71A-8DN050	95°
Mx-p71A-8DN080	60°
Mx-p71A-8DN100	45°
Mx-p71A-8DN150	30°
Mx-p71A-8DN280	15°
Sensor de imagen 4MP (2688 x 1512)	
Mx-p71A-4DN040	120°
Mx-p71A-4DN050	95°
Mx-p71A-4DN080	60°
Mx-p71A-4DN100	45°

Especificaciones técnicas

MOBOTIX p71

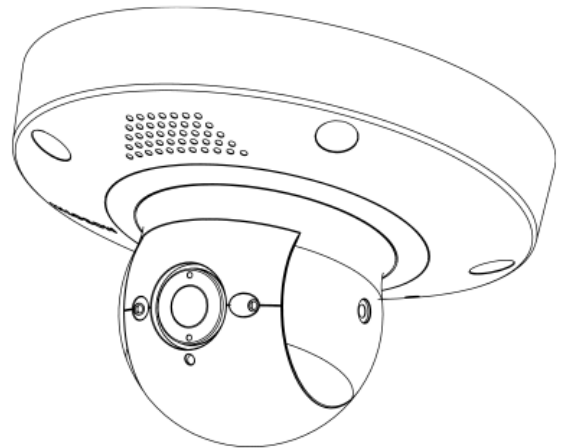
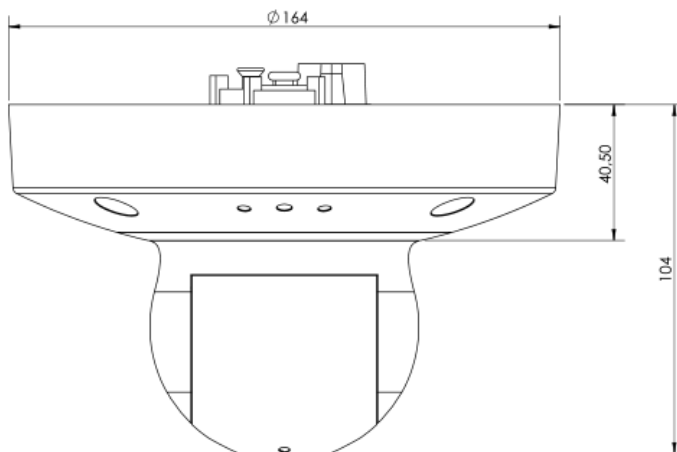
Código de pedido	Ángulo de visión horizontal:
Mx-p71A-4DN150	30°
Mx-p71A-4DN280	15°

Para obtener una lista completa de objetivos para las cámaras MOBOTIX, consulte el documento Tabla de objetivos para los modelos MOBOTIX 7 en www.mobotix.com > [Soporte](#) > [Centro de descargas](#) > [Marketing y documentación](#) > [Tabla de lentes](#).

Dimensiones

AVISO! Descargue la plantilla de perforación de la sección o en el sitio web MOBOTIX: www.mobotix.com
> [Asistencia](#) > [Centro de descargas](#) > [Marketing y documentación](#) > [Plantillas de perforación](#).

ATENCIÓN! Imprima o copie siempre la plantilla de perforación al 100% del tamaño original.



MOBOTIX

BeyondHumanVision

ES_06/24

MOBOTIX AG • Kaiserstrasse • D-67722 Langmeil • Tel.: +49 6302 9816-103 • sales@mobotix.com • www.mobotix.com

MOBOTIX es una marca comercial de MOBOTIX AG registrada en la Unión Europea, Estados Unidos y otros países. Sujeto a cambios sin previo aviso. MOBOTIX no asume ninguna responsabilidad por errores técnicos o editoriales ni por omisiones contenidas en el presente documento. Todos los derechos reservados. ©MOBOTIX AG 2021