



Technische Daten

MOBOTIX p71

Sicher, flexibel und leistungsstark

Die MOBOTIX p71-Indoor-Kamera besticht durch ihre Flexibilität und ihre breite Palette an Anwendungen. Der Betrachtungswinkel kann auf drei Achsen an jeden beliebigen Punkt im Raum angepasst werden. Dank integrierter Audiofunktionen und Infrarot-LEDs kann die Kamera Tag und Nacht zuverlässig eingesetzt werden. Die verschiedenen Apps für die MOBOTIX 7-Plattform machen die p71 noch leistungsfähiger und bieten umfassende Automatisierungslösungen sowie Videoanalysefunktionen, Auswertungen und vieles mehr. Sie wird in Unternehmen aller Branchen sowie in sensiblen privaten Bereichen eingesetzt.

- MOBOTIX 7-Plattform mit App-Unterstützung
- Flexible Codec-Unterstützung: H.264, H.265, MxPEG+ und MJPEG
- ONVIF Die Konformität mit Profil G, S und T garantiert höchste Interoperabilität.
- Auflösung von 4K UHD oder 4MP ULL
- Integriertes Audio (Mikrofon und Lautsprecher)



Technische Spezifikationen

MOBOTIX p71

- Integrierte IR-LED, bis zu 30 m Entfernung
- Großer Dynamikbereich (WDR) mit bis zu 120 dB

Inhaltsverzeichnis

Bestellinformationen	3
Hardware	3
Bild- und Videoeigenschaften	6
Allgemeine Softwarefunktionen	7
Videoanalyse	8
Videomanagement-Software	8
Modellvarianten	9
Abmessungen	10

Bestellinformationen

Name	MOBOTIX p71
Bestellcode:	Mx-p71A-8DNxxx/Mx-p71A-4DNxxx

Hardware

Bildsensor (DN)	4K UHD 3840 x 2160, 16:9, 1/1.8"
Lichtempfindlichkeit	<ul style="list-style-type: none"> ▪ Farbsensor (Tag): 0,1 lx bei 1/60 s; 0,005 lx bei 1 s ▪ Schwarzweiß-Sensor (Nacht): 0,02 lx bei 1/60 s; 0,001 lx bei 1 s
Belichtungssteuerung	Manueller und automatischer Modus 1 s bis 1/16.000 s.
IP-Schutzklasse	IP40
Betriebstemperaturbereich	-10 bis 50 °C
Interner DVR-Speicher	Interne microSD-Karte (SDHC/SDXC), 8 GB im Lieferumfang enthalten, max. 1 TB.

Technische Spezifikationen

MOBOTIX p71

Mikrofon/Lautsprecher	Integriertes Mikrofon: <ul style="list-style-type: none">▪ Empfindlichkeit: -35 +/- 4 dB (0 dB = 1 V/pa, 1 kHz) Integrierter Lautsprecher: <ul style="list-style-type: none">▪ 0,9 W bei 8 Ohm
Integrierte Beleuchtung	850 nm Infrarot, bis zu 30 m (je nach Szene kann es mehr sein)
Stoßdetektor (Manipulationserkennung)	Ja
Max. Leistungsaufnahme	max. 25 W
Durchschnittlicher Stromverbrauch	9,5 W
Schutz vor Überspannung	Verfügbar mit MX-Overvoltage-Protection-Box (nicht Teil des Lieferumfangs)
PoE-Standard	PoE Plus (802.3at-2009)/Klasse 4 (Klasse 3 kann über HW-Switch aktiviert werden. Hinweis: IR-Beleuchtung erfordert Klasse 4)
Schnittstellen	<ul style="list-style-type: none">▪ Ethernet 1000BaseT (RJ45 gemäß EIA/TIA-568B)▪ USB-C/USB2.0; High-Speed ($V_{out} = 5,1\text{ V}$, $I_{out} = 0,9\text{ A}$, $P_{out} = 4,5\text{ W}$)
Montageoptionen	Wand- oder Deckenmontage möglich
Abmessungen (Ø x Höhe)	164 x 104 mm
Gewicht	Bruttogewicht: 1,175 g
Gehäuse	Aluminium, PBT-30GF

Standardzubehör	<ul style="list-style-type: none"> 2 Klemmleisten 1 Montagekabel mit Dichtung, 0,5 m 2 Silikondichtungen für Patchkabel 1 Ethernet-Patchkabel RJ45, 50 cm 1 Innensechskantschlüssel 2,5 mm 1 p71-Objektivschlüssel, orange 4 Dübel, 8 mm 4 Flachkopfschrauben aus Edelstahl, 4,5 x 60 mm 4 Unterlegscheiben aus Edelstahl, Ø 5,3 mm 1 Torx-Schlüssel TX 20 4 Verschlussstopfen, weiß 1x wichtige Sicherheitsinformationen 1 Flyer zum Kameraanschluss
Detaillierte technische Dokumentation	www.mobotix.com > Support > Download Center > Marketing & Dokumentation
MTBF	80.000 Stunden
Zertifikate	EN 50121-4, EN 55032, EN 55035, EN 61000-6-1, EN 61000-6-2, EN 61000-6-3, EN 61000-6-4, EN 62368-1, EN 63000, AS/NZS CISPR32, 47 CFR Teil 15b
Protokolle	DHCP (Client und Server), DNS, ICMP, IGMP v3, IPv4, IPv6, HTTP, HTTPS, FTP, FTPS, NFS, NTP (Client und Server), RTP, RTCP, RTSP, SFTP, SIP (Client und Server), SMB/CIFS, SNMP, SMTP, SSL/TLS 1.3, TCP, UDP, VLAN, VPN, Zero-conf/mDNS
Herstellergarantie	5 Jahre

Bild- und Videoeigenschaften

Verfügbare Videocodecs	<ul style="list-style-type: none">▪ H.264, H.265▪ MxPEG+▪ MJPEG
Bildaufösungen	VGA 640 x 360, XGA 1024 x 576, HD 1280 x 720, Full HD 1920 x 1080, QHD 2560 x 1440, 4K UHD 3840 x 2160
Multi-Streaming	H.264, H.265 mit Dreifach-Streaming
Multicast-Stream über RTSP	Ja
Max. Bildauflösung:	4K UHD 3840x2160/4MP 2688x1512
Max. Bildrate (fps)	MxPEG: 20@4K, H.264: 30@4K, H.265: 30@4K

Allgemeine Softwarefunktionen

Merkmal	Eigenschaften
WDR	Bis zu 120 dB
Software-Features	<ul style="list-style-type: none"> ▪ H.264, H.265 Multistreaming ▪ Multicast-Stream über RTSP ▪ Digitales Schwenken, Neigen, Zoomen/vPTZ (bis zu 8-facher Zoom) ▪ Integration des Genetec-Protokolls ▪ Programmierbare Belichtungszonen ▪ Schnappschuss-Aufzeichnung (Bilder vor/nach dem Alarm) ▪ Daueraufzeichnung ▪ Ereignisaufzeichnung ▪ Zeitgesteuerte flexible Ereignislogik ▪ Wöchentliche Zeitpläne für Aufzeichnungen und Aktionen ▪ Video- und Bildübertragung von Ereignissen ber FTP und E-Mail ▪ Wiedergabe und QuadView über den Webbrowser ▪ Animierte Logos im Bild ▪ Master/Slave-Funktionalität ▪ Zeitgesteuerte Privatzone ▪ Fernalarmierung (Netzwerkmeldung) ▪ Programmierschnittstelle (HTTP-API) ▪ MxMessageSystem
ONVIF-Kompatibilität	Profil G, S, T, (M mit späterer Firmware-Version)
Master/Slave-Funktionalität	Ja
Fernalarmierung	E-Mail, Netzwerknachrichten (HTTP/HTTPS), SNMP, MxMessageSystem, MQTT

Technische Spezifikationen

MOBOTIX p71

Merkmal	Eigenschaften
DVR/Bildspeicherverwaltung	<ul style="list-style-type: none">▪ Auf interner microSD-Karte▪ Auf externen USB- und NAS-Geräten▪ Verschiedene Streams für Livebild und Aufzeichnung▪ Nur MxPEG+▪ MxFFS mit gepuffertem Archiv, Vor- und Nachalarmbildern, Speicherüberwachung mit Fehlermeldung
Kamera- und Datensicherheit	Benutzer- und Gruppenverwaltung, SSL-Verbindungen, IP-basierte Zugangskontrolle, IEEE 802.1X, Einbruchserkennung, digitale Bildsignatur
Digital signierte Firmware	Ja (um Manipulationen an der Firmware-Datei zu verhindern)

Videoanalyse

Merkmal	Eigenschaften
Video-Bewegungserkennung	Ja
MxActivitySensor	Version 1.0, 2.1 und objektbasierte MxAnalytics AI
MxAnalytics	Ja, mit einer späteren Firmware-Version
Unterstützt MOBOTIX Apps	Ja, mit einer späteren Firmware-Version

Videomanagement-Software

Merkmal	Eigenschaften
MOBOTIX HUB	Ja www.mobotix.com > Support > Download Center > Software-Downloads
MxManagementCenter	Ja (neueste Version empfohlen) www.mobotix.com > Support > Download Center > Software-Downloads
MOBOTIX Cloud	Streaming & Ereignisse unterstützt

Merkmale	Eigenschaften
MOBOTIX LIVE-App	Ja (verfügbar im Google Play Store (Android) und im Apple App Store (iOS)).
VMS-Software von Drittanbietern	siehe Spezifikation der ONVIF-Profile S, T und G

Modellvarianten

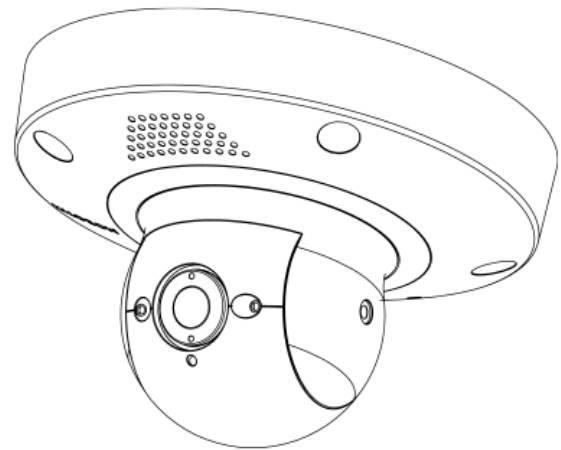
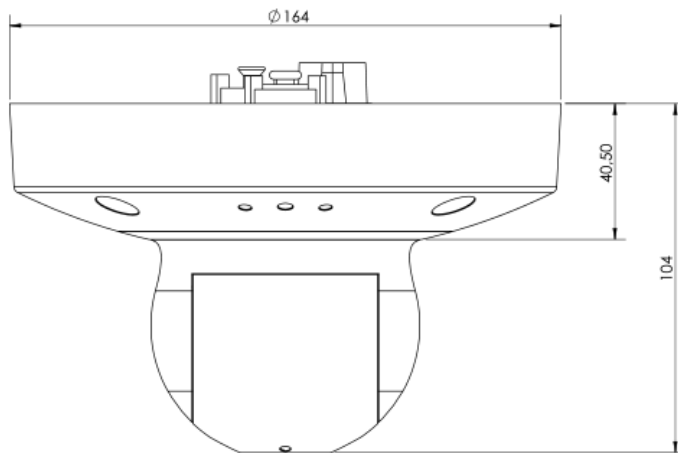
Bestellnummer	Horizontaler Blickwinkel
4K-Bildsensor (3840 x 2160)	
Mx-p71A-8DN040	120°
Mx-p71A-8DN050	95°
Mx-p71A-8DN080	60°
Mx-p71A-8DN100	45°
Mx-p71A-8DN150	30°
Mx-p71A-8DN280	15°
4-MP-Bildsensor (2688x1512)	
Mx-p71A-4DN040	120°
Mx-p71A-4DN050	95°
Mx-p71A-4DN080	60°
Mx-p71A-4DN100	45°
Mx-p71A-4DN150	30°
Mx-p71A-4DN280	15°

Eine vollständige Liste der Objektive für die Kameras von MOBOTIX finden Sie im Dokument "Objektivtabelle für die MOBOTIX 7-Modelle" auf www.mobotix.com > [Support](#) > [Download Center](#) > [Marketing & Dokumentation](#) > [Objektivtabelle](#).

Abmessungen

HINWEIS! Laden Sie die Bohrvorlage aus dem Abschnitt oder von der Website MOBOTIX herunter:
www.mobotix.com > [Support](#) > [Download Center](#) > [Marketing & Dokumentation](#) > [Bohrschablonen](#).

VORSICHT! Drucken oder kopieren Sie die Bohrschablone immer in 100% der Originalgröße!



MOBOTIX

BeyondHumanVision

DE_06.24

MOBOTIX AG • Kaiserstrasse • D-67722 Langmeil • Tel.: +49 6302 9816-103 • sales@mobotix.com • www.mobotix.com

MOBOTIX ist eine Marke der MOBOTIX AG, die in der Europäischen Union, in den USA und in anderen Ländern eingetragen ist. Änderungen vorbehalten. MOBOTIX übernimmt keine Haftung für technische oder redaktionelle Fehler oder Auslassungen in diesem Dokument. Alle Rechte vorbehalten. © MOBOTIX AG 2021