



Caractéristiques techniques

MOBOTIX p71 ECO Thermal

Caméra thermique intelligente pour une utilisation en intérieur

La caméra MOBOTIX p71 ECO Thermal vous offre une solution thermique de base économique pour une utilisation en intérieur avec un grand angle de vue. Couvre de manière fiable un large éventail d'applications de base telles que la protection périmétrique, la prévention des intrusions et la surveillance de la température.

- Caméra thermique d'intérieur à un seul objectif
- Polyvalent, il peut être réglé manuellement sur trois axes
- Grand angle de vue jusqu'à 105° x 75°
- Résolution CIF (320 x 240), 9 ips
- Plage de températures visible de -40 à +330 °C.
- Plate-forme MOBOTIX 7 avec prise en charge des applications
- Audio intégré (micro et haut-parleur)



Table des matières

Informations de commande	2
Matériel	2
Fonctions logicielles générales	5
approfondie	6
Logiciel de gestion vidéo	7
Dimensions	8

Informations de commande

Nom	MOBOTIX p71 ECO Thermal
Code de commande :	Mx-p71-320T080/Mx-p71-320T040

Matériel

Capteur d'image thermique	Microbolomètre non refroidi, CIF : 320 x 240 pixels (mise à l'échelle jusqu'à 4K UHD 3 840 x 2 160)
Fréquence d'images max.	9 ips
Plage IR	7,8 - 14 µm
Plage de températures détectable	-40° - +330°C / -40° - +626°F
NETD	< 65 mK
Plage de températures de fonctionnement	-10 à 50 °C / -14 à 122 °F
Magnétoscope numérique interne, prêt à l'emploi	Carte MicroSD (8 Go), enregistrement MxPEG+ uniquement

Microphone/Haut-parleur Microphone intégré :

- Sensibilité : -35 dB +-4 dB (0 dB = 1 V/pa, 1 kHz)

Haut-parleur intégré :

- 0,9 W à 8 ohms

Capteur de température ambiante Oui

Détecteur de chocs (détection de sabotage) Oui

Consommation électrique max. 25 W max.

Protection contre les surtensions électriques Disponible avec MX-Overvoltage-Protection-Box (ne fait pas partie du contenu de la livraison)

Norme PoE PoE Plus (802.3at-2009)/Classe 4 (la classe 3 peut être activée via un commutateur matériel. **Remarque :** l'éclairage infrarouge requiert la classe 4)

Interfaces

- Ethernet 1000BaseT (RJ45 conformément à l'EIA/TIA-568B)
- USB-C/USB2.0, haute vitesse ($V_{out} = 5,1 \text{ V}$, $I_{out} = 0,9 \text{ A}$, $P_{out} = 4,5 \text{ W}$)

Options de montage Montage mural ou au plafond

Dimensions (Ø x hauteur) 164 x 96 mm

Poids Poids brut : 1 175 g

Boîtier Aluminium, PBT-30GF

Spécifications techniques

MOBOTIX p71 ECO Thermal

Accessoires standard	2 blocs d'alimentation 1 câble de montage avec étanchéité, 0,5 m/~2 pouces 2 joints d'étanchéité en silicone pour câble de raccordement 1 câble de raccordement Ethernet RJ45, 50 cm/19,7 pouces 1 clé Allen 2,5 mm 1 clé de montage d'objectif p71 ECO Thermal, 4 chevilles 8 mm 4 vis à tête cylindrique bombée en acier inoxydable 4,5 x 60 mm 4 rondelles en acier inoxydable Ø5,3 mm 1 clé Torx TX20 4 bouchons d'étanchéité, blancs 1 manuel d'informations de sécurité importantes 1 dépliant sur la connexion des caméras
Documentation technique détaillée	www.mobotix.com > Support > Centre de téléchargement > Marketing et documentation
Temps moyen entre pannes	80 000 heures
Certificats	EN 50121-4, EN 55032, EN 55035, EN 61000-6-1, EN 61000-6-2, EN 61000-6-3, EN 61000-6-4, EN 62368-1, EN 63000, AS/NZS CISPR32, 47 CFR Partie 15b
Protocoles	DHCP (client et serveur), DNS, ICMP, IGMP v3, IPv4, IPv6, HTTP, HTTPS, FTP, FTPS, NFS, NTP (client et serveur), RTP, RTCP, RTSP, SFTP, SIP (client et serveur), SMB/CIFS, SNMP, SMTP, SSL/TLS 1.3, TCP, UDP, VLAN, VPN, Zero-conf/mDNS
Garantie constructeur	3 ans

Fonctions logicielles générales

Fonctionnalité	Propriétés
Caractéristiques du logiciel	<ul style="list-style-type: none">▪ Multistreaming H.264, H.265▪ Flux multidiffusion via RTSP▪ Panoramique, inclinaison et zoom numériques/PTZv (zoom jusqu'à 8x)▪ Intégration du protocole Genetec▪ Zones d'exposition programmables▪ Enregistrement d'instantanés (images avant/après l'alarme)▪ Enregistrement en continu▪ Enregistrement des événements▪ Logique d'événement flexible et contrôlée par le temps▪ Programmes hebdomadaires pour les enregistrements et les actions▪ Transfert de vidéos et d'images d'événements par FTP et par courrier électronique▪ Lecture et QuadView via un navigateur web▪ Logos animés sur l'image▪ Fonctionnalité maître/esclave▪ Programmation des zones de confidentialité▪ Notification d'alarme à distance (message réseau)▪ Interface de programmation (HTTP-API)▪ MxMessageSystem
Compatibilité ONVIF	Profil G, S, T, (M avec les versions ultérieures du micrologiciel)
Fonctionnalité maître/esclave	Oui
Notification d'alarme à distance	courriel, message réseau (HTTP/HTTPS), SNMP, MxMessageSystem, MQTT

Spécifications techniques

MOBOTIX p71 ECO Thermal

Fonctionnalité	Propriétés
Gestion de l'enregistreur numérique/du stockage d'images	<ul style="list-style-type: none">▪ Sur la carte microSD interne▪ Sur les périphériques externes USB et NAS▪ Différents flux pour l'image en direct et l'enregistrement▪ MxPEG+ uniquement▪ MxFFS avec archivage en mémoire tampon, images avant et après l'alarme, surveillance du stockage avec rapport d'erreur
Sécurité des caméras et des données	Gestion des utilisateurs et des groupes, connexions SSL, contrôle d'accès basé sur IP, IEEE 802.1X, détection d'intrusion, signature d'image numérique
Micrologiciel signé numériquement	Oui (pour empêcher la falsification des fichiers du micrologiciel)

approfondie

Fonctionnalité	Propriétés
Détection de mouvement vidéo	Oui
MxActivitySensor	Version 1.0, 2.1 et MxAnalytics AI basée sur l'objet
MxAnalytics	Oui, avec une version ultérieure du micrologiciel
Soutien des applications MOBOTIX	Oui, avec une version ultérieure du micrologiciel

Logiciel de gestion vidéo

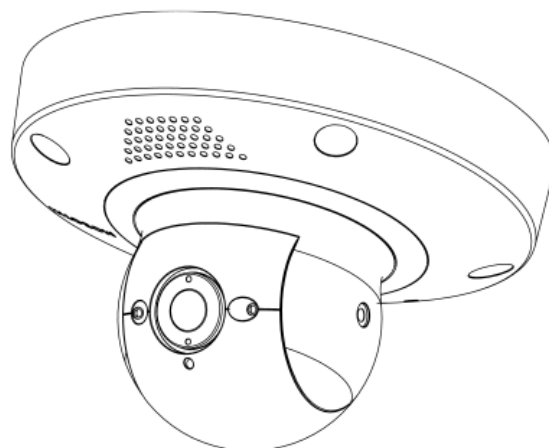
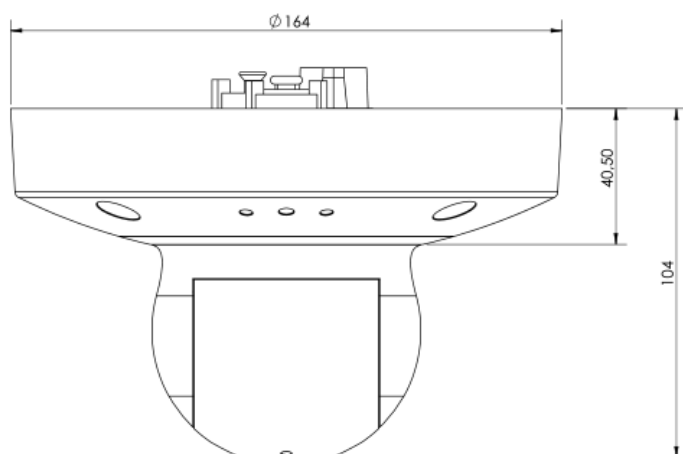
Fonctionnalité	Propriétés
MOBOTIX HUB	Oui www.mobotix.com > Support > Centre de téléchargement > Téléchargements de logiciels
MxManagementCenter	Oui (dernière version recommandée) www.mobotix.com > Support > Centre de téléchargement > Téléchargements de logiciels
MOBOTIX Cloud	Diffusion en continu et événements pris en charge
MOBOTIX LIVE App	Oui (disponible sur Google Play Store (Android) et Apple App Store (iOS)).
Logiciels de gestion vidéo tiers	voir les spécifications ONVIF des profils S, T et G

Dimensions

AVIS ! Téléchargez le modèle de perçage à partir de la section ou sur le site web MOBOTIX:

www.mobotix.com > [Support](#) > [Centre de téléchargement](#) > [Marketing et documentation](#) > [Modèles de forage](#).

ATTENTION ! Imprimez ou copiez toujours le gabarit de perçage à 100 % de la taille originale !



MOBOTIX

BeyondHumanVision

FR_06/24

MOBOTIX AG • Kaiserstrasse D-67722 Langmeil • Tél. : +49 6302 9816-103 • sales@mobotix.com • www.mobotix.com

MOBOTIX est une marque déposée de MOBOTIX AG enregistrée dans l'Union européenne, aux États-Unis et dans d'autres pays. Sujet à modification sans préavis. MOBOTIX n'assume aucune responsabilité pour les erreurs ou omissions techniques ou rédactionnelles contenues dans le présent document. Tous droits réservés. © MOBOTIX AG 2021