



Specifiche tecniche

MOBOTIX ONE M1A-S (FIX & VARIO) - Il sistema di videosorveglianza unico nel suo genere

Un robusto sistema video IP tedesco esente da manutenzione con un design eccezionale e componenti di alta qualità: alloggiamento rinforzato in fibra di vetro e resistente all'acqua salata, processori di fascia alta, sensori di immagine per una qualità eccellente e firmware cyber-sicuro di MOBOTIX con AI integrata per una protezione perimetrale e un rilevamento delle intrusioni di altissimo livello.

- Supporto completo dei codec: H.264, H.265, MxPEG+ e MJPEG
- Ampia gamma di ottiche con obiettivi fisse e varifocali orientate alle applicazioni
- Risoluzione 4K UHD per immagini nitide e dettagliate di giorno e di notte
- Due luci LED IR integrate (da vicino e a lunga distanza)
- Ampia gamma dinamica (WDR) fino a 120 dB
- DVR interno con scheda microSD da 64 GB (supportata fino a 1 TB)
- Sensore MOBOTIX ActivitySensor integrato con riconoscimento degli oggetti basato sull'AI
- Robusto in tutte le condizioni ambientali: Da -40 a 65 °C, IP66, NEMA 4X e IK10
- Installazione 'Quick&Easy' con staffa integrata, cablaggio nascosto e ottica varifocale



BeyondHumanVision

MOBOTIX

Indice dei contenuti

Informazioni sull'ordine	2
Hardware	2
Proprietà di immagini e video	5
Caratteristiche generali del software	6
Analisi video	7
Software di gestione video	7
Moduli del sensore di immagine supportati	8
Informazioni sull'ordine	8
Dimensioni	10

Informazioni sull'ordine

Nome	MOBOTIX ONE M1A-S (FIX & VARIO)
------	---------------------------------

Codice ordine:	Mx-ONE-M1A-S-8XXXXX
----------------	---------------------

Hardware

Caratteristica

Proprietà

Sensore di immagine (sensore a colori o in bianco e nero)	fino a 4K UHD 3840x2160, 16:9, 1/1,8
---	--------------------------------------

Lenti disponibili	Obiettivo grandangolare varifocale (4,3-9,3 mm F/1,3/112-47°), Teleobiettivo varifocale (11-29 mm F/1,7/42-15°), Obiettivo fisso (vedere Moduli del sensore di immagine supportati , p. 8)
-------------------	--

Zoom ottico	Sì (per i modelli varifocali)
-------------	-------------------------------

Caratteristica	Proprietà
Sensibilità alla luce	<ul style="list-style-type: none"> ▪ Sensore colore (giorno): 0,1 lx @ 1/60s; 0,005 lx @ 1s ▪ Sensore BW (notte): 0,02 lx @ 1/60s; 0,001 lx @ 1s
Controllo dell'esposizione	Modalità manuale e automatica Da 1 s a 1/16.000 s
Classe di protezione IK	IK10 (alloggiamento escluso l'obiettivo)
Classe di protezione IP / NEMA	IP66 / NEMA 4X
Uso previsto	Non utilizzare in aree pericolose (area Ex)
Intervallo di temperatura operativa	-Da -40 a 65 °C/da 40 a 149 °F
Temperatura minima di avviamento a freddo	-25 °C/-22 °F
Umidità relativa	95 % senza condensa
Memoria interna del DVR	Scheda microSD interna (SDHC/SDXC), 64 GB in dotazione, max. 1 TB.
I/O	<p>INGRESSO</p> <ul style="list-style-type: none"> ▪ Chiusura a contatto (non è necessario l'isolamento galvanico) o fino a 50 V CA/CC ▪ Lunghezza massima dei cavi: 50 m <p>USCITA</p> <ul style="list-style-type: none"> ▪ 2x Contatto pulito, forma A (CA/CC, fino a 50V / 60 W/2A)
Microfono/altoparlante	<ul style="list-style-type: none"> ▪ Incorporato ▪ Sensibilità del microfono: -35 +/-4 dB (0 dB = 1 V/pa, 1 kHz) ▪ 1 altoparlante incorporato: 0,9 W a 8 Ohm ▪ 1 altoparlante esterno opzionale
Illuminazione integrata	2 x LED IR integrati, 850 nm, fino a 30 m/100 ft (potrebbe essere di più a seconda della scena)
Rilevatore di urti (rilevamento di missioni)	Sì
Consumo massimo di energia	max. 12,95 W

Specifiche tecniche

Caratteristica	Proprietà
Protezione dalle sovratensioni elettriche	Overvoltage Protection Box (scatola di protezione da sovratensione; non fa parte della fornitura)
Standard PoE	PoE (802.3af-2003)/Classe 3
Interfacce	<ul style="list-style-type: none">▪ Ethernet 1000BaseT (RJ45 secondo EIA/TIA-568B)▪ USB 2.0 tramite connettore USB-C▪ Alimentazione 12-24VDC▪ Ingresso / Uscita▪ Altoparlante esterno
Opzioni di montaggio	Installabile a parete o su palo (con l'accessorio Pole Mount, compatibile con M26)
Dimensioni (altezza x larghezza x profondità)	219 x 131 x 238 mm
Peso	Circa 0,973 kg/2,15 lbs
Alloggiamento	PBT-30GF
Accessori standard	1 cavo patch Ethernet, 50 cm/19,7 pollici (installato) 1 scheda SD 64 GB (installata) 1 Informazioni importanti sulla sicurezza 1 Adesivo con il numero EAN della fotocamera 1 adesivo con l'indirizzo IP della telecamera 1 Chiave per moduli (gialla) *Solo M1A-S FIX 1 Anello di tenuta (per VarioFlex e supporti a parete) 5 Tappi a vite in plastica bianchi 1 chiave a brugola da 5 mm 4 Rondelle in acciaio inox Ø5,3 mm 4 Viti per legno 4,5x60 mm 4 Tasselli S8 1 Pinzetta per la sostituzione della scheda SD
Inclinabilità della telecamera	Orizzontale: 2 x 180 gradi Verticale: 110 gradi
Documentazione tecnica dettagliata	www.mobotix.com > Supporto > Centro download > Marketing e documentazione
MTBF	100.000 ore

Caratteristica	Proprietà
Certificati	EN 50121-4, EN 55032, EN 55035, EN 61000-6-1, EN 61000-6-2, EN 61000-6-3, EN 61000-6-4, EN 62368-1, EN 63000, AS/NZS CISPR32, 47 CFR Parte 15b
Protocolli	DHCP (client e server), DNS, ICMP, IGMP v3, IPv4, IPv6, HTTP, HTTPS, FTP, FTPS, NFS, NTP (client e server), MQTT, RTP, RTCP, RTSP, SFTP, SIP (client e server), SMB/CIFS, SNMP, SMTP, SSL/TLS 1.3, TCP, UDP, VLAN, VPN, Zeroconf/mDNS
Garanzia del produttore	5 anni

Proprietà di immagini e video

Caratteristica	Proprietà
Codec video disponibili	<ul style="list-style-type: none"> ▪ H.264, H.265 ▪ MxPEG+ ▪ MJPEG
Risoluzioni di immagine	VGA 640x360, XGA 1024x576, HD 1280x720, FullHD 1920x1080, QHD 2560x1440, 4K UHD 3840x2160
Risoluzione massima dell'immagine	4K UHD 3840x2160 (8MP)
Multi streaming	H.265
Flusso multicast via RTSP	Sì
Frequenza massima dei fotogrammi	MxPEG: 20@4K, H.264: 30@4K, H.265: 30@4K

Caratteristiche generali del software

Caratteristica	Proprietà
Caratteristiche del software	<ul style="list-style-type: none">▪ Multistreaming H.264, H.265▪ Flusso multicast via RTSP▪ Pan, tilt e zoom digitali/vPTZ (zoom fino a 8x)▪ Integrazione del protocollo Genetec▪ Zone di esposizione programmabili▪ Registrazione di istantanee (immagini pre/post-allarme)▪ Registrazione continua▪ Registrazione degli eventi▪ Logica degli eventi flessibile e temporizzata▪ Programmi settimanali per le registrazioni e le azioni▪ Trasferimento di immagini e video di eventi via FTP e via e-mail▪ Riproduzione e QuadView tramite browser web▪ Loghi animati sull'immagine▪ Funzionalità master/slave▪ Programmazione della zona di privacy▪ Notifica di allarme a distanza (messaggio di rete)▪ Interfaccia di programmazione (HTTP-API)▪ MxMessageSystem
Compatibilità ONVIF	Profilo G, S, T, (M con release successive del firmware)
Funzionalità master/slave	Sì
Notifica di allarme a distanza	e-mail, messaggi di rete (HTTP/HTTPS), SNMP, MxMessageSystem, MQTT
Gestione DVR/immagini	<ul style="list-style-type: none">▪ Su scheda microSD interna▪ Sui dispositivi esterni USB e NAS▪ Diversi flussi per immagini live e registrazione▪ Solo MxPEG+▪ MxFFS con archivio bufferizzato, immagini pre- e post-allarme, monitoraggio dello storage con segnalazione degli errori

Caratteristica	Proprietà
Sicurezza delle telecamere e dei dati	Gestione di utenti e gruppi, connessioni SSL, controllo degli accessi basato su IP, IEEE 802.1X, rilevamento delle intrusioni, firma digitale dell'immagine
Firmare digitalmente il firmware	Sì (per prevenire la manomissione dei file del firmware)

Analisi video

Caratteristica	Proprietà
Rilevamento del movimento video	Sì
MxActivitySensor	Versione 1.0, 2.1
MxAnalytics	Sì, con una release successiva del firmware
Supporto app MOBOTIX	Sì, con una release successiva del firmware

Software di gestione video

Caratteristica	Proprietà
MOBOTIX HUB	Sì www.mobotix.com > Supporto > Centro di download > Download di software
MxManagementCenter	Sì (si consiglia l'ultima versione) www.mobotix.com > Supporto > Centro di download > Download di software
MOBOTIX Cloud	Streaming ed eventi supportati
MOBOTIX LIVE App	Sì (disponibile su Google Play Store (Android) e Apple App Store (iOS)).
Software VMS di terze parti	vedi specifiche ONVIF Profilo S, T e G

Moduli del sensore di immagine supportati

Modulo sensore

Obiettivo fisso (120°, 95°, 60°, 45°, 30°, 15°, 8°) Sensore 4K come D/N IR Cut / versione notturna

Teleobiettivo varifocale 42°-15° Sensore 4K come D/N IR Cut / versione notturna

Obiettivo grandangolare varifocale 112°-48° Sensore 4K come D/N IR Cut / versione notturna

AVISSO! Tenere conto di eventuali limitazioni legate alle obiettivi. Ad esempio, il riconoscimento delle targhe non è possibile con un obiettivo emisferico.

Informazioni sull'ordine

Varifocali

Mx-ONE-M1A-S-8DNTELE M1A-S con obiettivo tele varifocale 4K DN (giorno/notte), 42° - 15

Mx-ONE-M1A-S-8DNWIDE M1A-S con obiettivo tele varifocale 4K DN (giorno/notte), 112° - 47,5

Fissare le lenti

Mx-ONE-M1A-S-8DN040 M1A-S con 4K DN040 (giorno/notte), 120°x60

Mx-ONE-M1A-S-8DN050 M1A-S con 4K DN050 (giorno/notte), 95°x50

Mx-ONE-M1A-S-8DN080 M1A-S con 4K DN080 (giorno/notte), 60°x33

Mx-ONE-M1A-S-8DN100 M1A-S con 4K DN100 (giorno/notte), 45°x25

Mx-ONE-M1A-S-8DN150 M1A-S con 4K DN150 (giorno/notte), 30°x17°

Mx-ONE-M1A-S-8DN280 M1A-S con 4K DN280 (giorno/notte), 15°x8,5

AVISSO! L'obiettivo fisso 8° non sarà supportato dalla linea M/D-Singolo. Sarà invece supportato dalla linea M/S-Dual

Mx-ONE-M1A-S-8N040 M1A-S N con obiettivo fisso 120°

Mx-ONE-M1A-S-8N050 M1A-S N con obiettivo fisso 95°

Fissare le lenti

Mx-ONE-M1A-S-8N080 M1A-S N con obiettivo fisso 60°

Mx-ONE-M1A-S-8N100 M1A-S N con obiettivo fisso a 45°

Mx-ONE-M1A-S-8N150 M1A-S N con obiettivo fisso 30°

Mx-ONE-M1A-S-8N280 M1A-S N con obiettivo fisso 15°

Montaggio

Mx-MH-SecureFlex-ESWS
(da confermare) Attacco a palo per M1x, M2x, M1A-S

MX-M-CM-M1 Montaggio a soffitto per M1x, M2x, M1A-S

Dimensioni

AVISSO! Scarica il modello di perforazione dalla sezione o dal sito web MOBOTIX: www.mobotix.com > [Supporto](#) > [Centro di download](#) > [Marketing e documentazione](#) > [Modelli di perforazione](#).

ATTENZIONE! Stampate o copiate sempre il modello di foratura al 100% delle dimensioni originali!

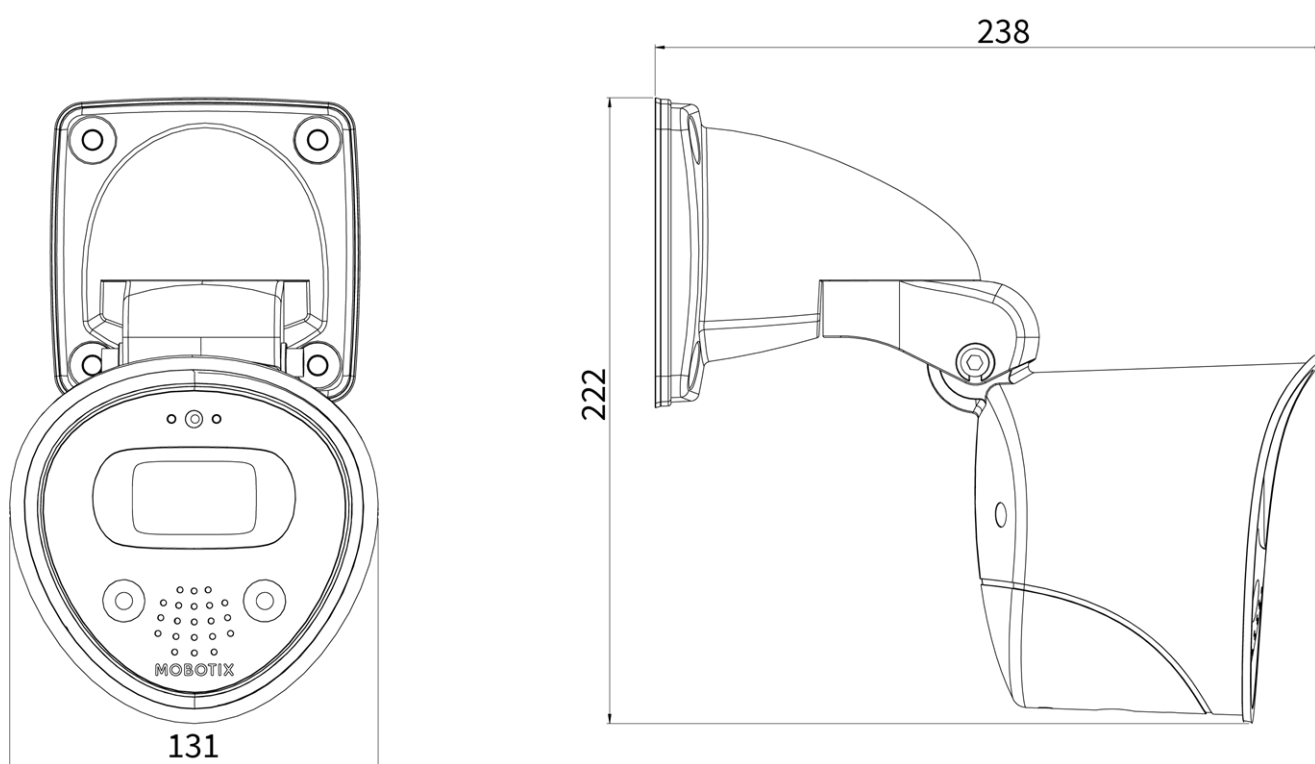


Fig. 1: MOBOTIX ONE M1A-S (FIX & VARIO): Tutte le misure sono espresse in mm

MOBOTIX

BeyondHumanVision

IT_06/24

MOBOTIX AG • Kaiserstrasse • D-67722 Langmeil • Tel: +49 6302 9816-103 • sales@mobotix.com • www.mobotix.com

MOBOTIX è un marchio di fabbrica di MOBOTIX AG registrato nell'Unione Europea, negli Stati Uniti e in altri Paesi. Soggetto a modifiche senza preavviso. MOBOTIX non si assume alcuna responsabilità per errori tecnici o editoriali o omissioni contenute nel presente documento. Tutti i diritti sono riservati. © MOBOTIX AG 2019