



Especificaciones técnicas

MOBOTIX MOVE 20MP Multisensor IR Video Analytics Camera

La MOBOTIX MOVE 20MP Multisensor IR Video Analytics Camera incorpora cuatro sensores 5MP ajustables individualmente con lentes remotas de zoom/enfoque para un posicionamiento y alineación óptimos según las necesidades de observación. Cuatro secuencias de vídeo individuales más una secuencia combinada de los cuatro sensores que proporciona una visión sin distorsiones de hasta 360 grados hacen de esta cámara la mejor opción para vigilar grandes áreas o intersecciones de carreteras. Las funciones integradas de análisis de vídeo basadas en DNN incluyen reconocimiento facial y de matrículas para una videovigilancia 24/7 con detección simultánea de múltiples objetos. MOBOTIX EverClear El nanorrevestimiento superhidrófilo y autolimpiable de burbuja multisensor garantiza la mejor calidad de imagen incluso con lluvia y reduce los esfuerzos de limpieza y los costes operativos.

- 4 x 5MP sensores de imagen, ajustables libremente (1/2,8" Progressive CMOS IMX 675 SONY STARVIS II)
- Alta sensibilidad lumínica: 0,02 Lux color, 0,001 Lux B/N
- Objetivo zoom/foco 3x motorizado de 2,8 a 8 mm
- WDR de hasta 130 dB
- Iluminación IR envolvente integrada de hasta 30 m/100 ft
- Admite hasta nueve secuencias H.264/H.265/MJPEG
- Codificación inteligente, control inteligente de baja tasa de bits
- Micrófono y altavoz integrados, entrada/salida de línea de audio bidireccional
- MOBOTIX MxMessageSystem
- Reducción de ruido 2D y 3D con compensación de movimiento (MCTF)
- Compatibilidad con el perfil ONVIF S/G/T/M
- Análisis de vídeo DNN (8 VA, Cara y ALPR)
- microSD Admite tarjetas SDHC/SDXC de hasta 1 TB (2 ranuras)
- Soporte de triple potencia (IEEE802.3bt/AC24V/DC24V)
- Clase de protección IP66/IK10
- Compatible con NEMA 4x
- Hardware/firmware TPM integrado con certificación FIPS 140-2 de nivel 2
- Temp. Rango -40 a 60 °C/-40 a 140 °F con calefactor



BeyondHumanVision

MOBOTIX MOVE



BeyondHumanVision

MOBOTIX MOVE

Análisis de vídeo DNN Edge de alta calidad

Contando	Intrusión	Objetos retirados	Sabotaje	Reconocimiento facial
				
Objetos abandonados	Vehículo parado	Dirección equivocada	Merodear	ALPR
				

La última tecnología de visión por ordenador hace que el motor de procesamiento de vídeo acelerado por DNN sea eficiente en el borde. Este motor integrado proporciona alta precisión, y 10 funciones (basadas en DNN) de análisis de vídeo, incluidos ALPR y reconocimiento de rostros humanos. Además, permite la detección simultánea de múltiples objetos.

MOBOTIX EverClear Nano Recubrimiento

El nuevo y revolucionario revestimiento MOBOTIX EverClear utiliza una nanotecnología especial que transforma las gotas de agua en una película ultrafina de agua inmediatamente después del impacto. Esto garantiza la máxima calidad de imagen con lluvia y en condiciones ambientales difíciles y reduce los costes de mantenimiento gracias a su efecto de "autolimpieza".

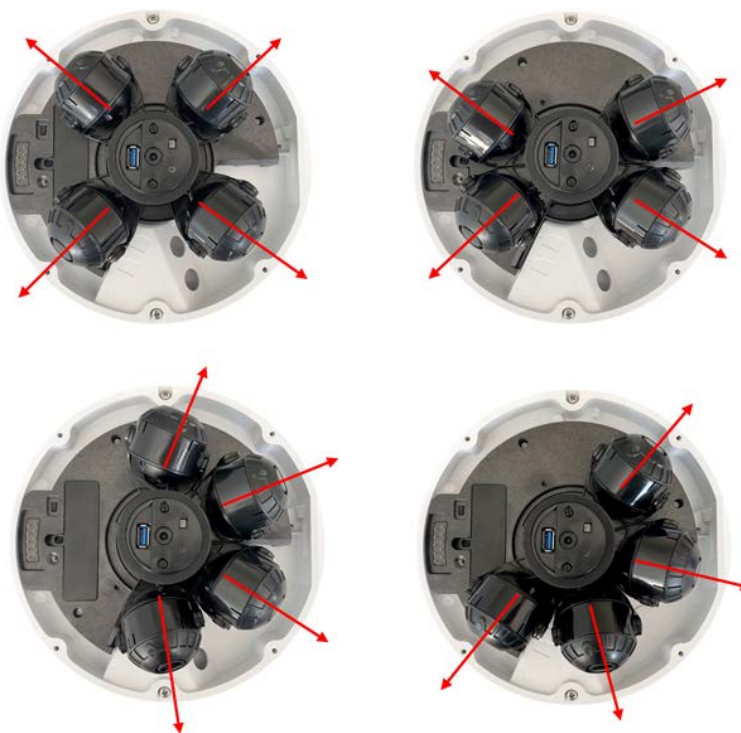


Especificaciones técnicas

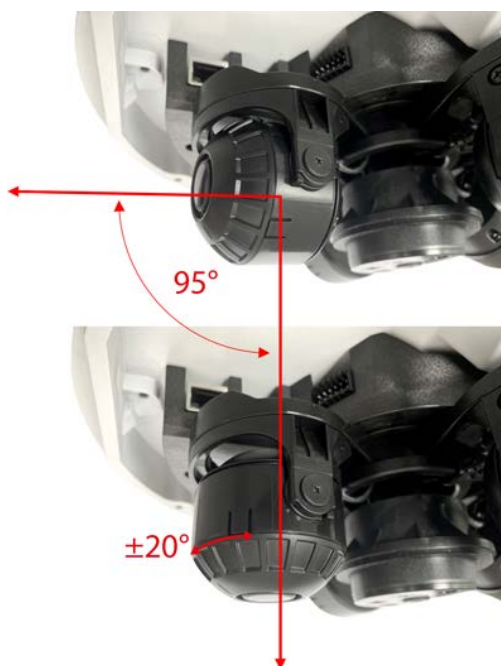
MOBOTIX MOVE 20MP Multisensor IR Video Analytics Camera

Módulos de imagen de posicionamiento libre

Los cuatro módulos sensores pueden colocarse uno al lado del otro según sea necesario y, de este modo, alinearse de forma óptima con la zona de detección.



Cada módulo sensor puede inclinarse hasta 95 grados. Además, cada módulo puede pivotar ± 20 grados.



Información sobre el producto

Nombre del producto 20MP Multisensor IR Video Analytics Camera

Código de pedido Mx-VM1A-20-IR-VA

Diseño de hardware

Procesador	Ambarella CV52 (ARM® Cortex®-A76 de doble núcleo, 1,6 GHz)
Memoria	RAM: 512 MBytes FLASH: 256 MBytes
Sensores de imagen	4 x 5MP CMOS progresivo de 1/2,8" IMX675 (SONY STARVIS 2)
Píxeles efectivos (utilizados) (por sensor de imagen)	2608x1964 (5MP)
Tamaño en píxeles	2,0 µm

Lente

Iluminación mínima	Color: 0,02 Lux B/N: 0,001 Lux F1.6, AGC=on, 30 IRE, 1/1 s
Características de la lente (por sensor de imagen)	Objetivo motorizado: Zoom, Enfoque Distancia focal: de 2,8 a 8 mm Apertura: F1.6 Campo de visión horizontal: 111,5° (Gran angular), 53,7° (Teleobjetivo) Campo de visión vertical: 79° (Gran angular), 40,2° (Teleobjetivo)
Burbuja multisensor Revestimiento	El nanorrevestimiento superhidrofílico MOBOTIX EverClear transforma las gotas de agua en una película ultrafina de agua tras el impacto. Este revestimiento garantiza la mejor calidad de imagen con lluvia y en condiciones externas difíciles y reduce los reflejos y el ruido en situaciones de poca luz. EverClear repele la suciedad y aumenta la estabilidad y la resistencia a los arañazos de burbuja multisensor, reduciendo aún más los esfuerzos de mantenimiento. La resistencia del revestimiento es de hasta 3 años, dependiendo de las condiciones ambientales y del tratamiento de limpieza.

Especificaciones técnicas

MOBOTIX MOVE 20MP Multisensor IR Video Analytics Camera

Cámara

Día/Noche	Filtro de infrarrojos conmutable automáticamente
Velocidad de obturación (Auto)	1 a 1/10000 s
Velocidad de obturación (Manual)	WDR: de 1 a 1/67500 s Lineal: 1 a 1/67500 s
Modo de prioridad de obturación	Hasta 1/45 s
Frecuencia de imagen (máxima)	WDR encendido/apagado: H.265/H.264: 5MP@30 fps MJPEG: 1080p@30 fps
Ganancia automática	Ganancia mín: 3 dB, ganancia máx: 48 dB, tamaño de paso: 3
WDR	Hasta 130 dB
Zoom	Óptico: 3x, Digital: 10x
Ajustes de imagen	Color, Brillo, Nitidez, Contraste, Balance de blancos, Control de exposición, 2DNR, 3DNR, NR por movimiento, Máscara, Superposición de texto
Rotación de imágenes	90°, 180°, 270°
Ajuste del módulo de cámara (por sensor de imagen)	Pan/tilt/rotate/twist

Códec de vídeo

Compresión/codificación	H.265/H.264/MJPEG
Streaming	Hasta 9 flujos configurables individualmente (4 flujos, 4 subflujos, 1 flujo cuádruple) en H.264/H.265/MJPEG; resolución, frecuencia de imagen y ancho de banda configurables LBR/VBR/CBR en H.265/H.264

Códec de audio

Compresión/codificación	G.711/G.726/AAC/LPCM
Streaming	Bidireccional
Entrada de audio	Micrófono y altavoz integrados Entrada de línea: <ul style="list-style-type: none">▪ Máx. 2,28 V_{pp} para señal de línea▪ Impedancia de entrada: 33 kΩ
Salida de audio	Salida de línea <ul style="list-style-type: none">▪ Resistencia de salida: 220 Ω▪ Tensión de salida: 1 V_{rms}

Funciones de ciberseguridad

Protección por contraseña	Sí (incluido el cambio "forzado" de contraseña durante la configuración inicial)
Filtrado de direcciones IP	Sí (para restringir el acceso no autorizado en función de las direcciones IP)
Control de acceso a la red IEEE 802.1X	Sí (para seguridad de red y autenticación avanzadas)
Autenticación Digest	Sí (para la autenticación segura de usuarios)
FIPS 140-2 Nivel 2	Sí (Infineon OPTIGA™ TPM SLB 9670 TPM 2.0, módulo de plataforma de confianza certificado por NIST/CMVP: Certificado #3492) Excepciones del nivel de seguridad: <ul style="list-style-type: none">▪ Seguridad física: Nivel 3▪ EMI/EMC: Nivel 3
Secure Boot	Sí (admite configuración de IP fija y configuración automática de IP DHCP según la dirección MAC individual)
Verdadero generador de números aleatorios	Sí (mediante chipset TPM)
Cifrado AES para la protección de contraseñas	Sí (para garantizar un cifrado seguro para el almacenamiento de contraseñas)

Especificaciones técnicas

MOBOTIX MOVE 20MP Multisensor IR Video Analytics Camera

HTTPS/SSL (utilizando TLS)	Sí (TLS 1.2 por defecto, TLS 1.0/1.1 opcional seleccionable)
Gestión de usuarios y grupos	Sí (para un control de acceso preciso)
VPN	Sí (para establecer conexiones de red seguras)
Firmware firmado digitalmente	Sí (para evitar la manipulación de archivos de firmware)
Cifrado RSA	Sí (para admitir cifrados más potentes; admitidos: RSA (2048 bits), AES-128, AES-256, SHA-256, SHA-384)

Red

Interfaz	Ethernet 10/100/1000 Mbps
Protocolos admitidos	ARP, PPPoE, IPv4/v6, ICMP, IGMP, QoS, TCP, UDP, DHCP, UPnP, SNMP, SMTP, RTP, RTSP, HTTP, HTTPS, FTP, NTP, DDNS, SMBv2, VPN
Conformidad con ONVIF	Perfiles compatibles S/G/T/M
Navegadores compatibles	Todos los navegadores actuales son compatibles.

Integración de sistemas

Análisis de vídeo de base	<ul style="list-style-type: none">▪ Detección de movimiento▪ Detección de audio
Análisis de vídeo mejorados	<ul style="list-style-type: none">▪ Objetos abandonados▪ Intrusión (clasificación de objetos)▪ Sabotaje▪ Dirección equivocada▪ Merodeo (clasificación de objetos)▪ Recuento de objetos (clasificación de objetos)▪ Eliminación de objetos▪ Vehículo parado (clasificación de objetos)

1 función de análisis activable para cada sensor de imagen

Análisis de vídeo basado en DNN (redes neuronales profundas)	<ul style="list-style-type: none"> ■ Reconocimiento facial (incluida la estimación del sexo y la edad) ■ Reconocimiento de matrículas - países compatibles: Alemania, Armenia, Austria, Azerbaiyán, Belarús, Bélgica, Bosnia y Herzegovina, Bulgaria, Chipre, Croacia, Dinamarca, Eslovaquia, Eslovenia, España, Estonia, Finlandia, Francia, Georgia, Grecia, Hungría, Irlanda, Israel, Italia, Japón, Kazajstán, Kirguistán, Letonia, Lituania, Luxemburgo, Moldavia, Mónaco, Montenegro, Noruega, Países Bajos, Polonia, Portugal, Reino Unido, República Checa, Rumanía, Rusia, Serbia, Suecia, Suiza, Taiwán, Turquía, Ucrania, Uzbekistán, Vietnam.
--	---

Activadores de eventos	<ul style="list-style-type: none"> ■ Entrada externa ■ Analítica ■ Detección de fallos de red ■ Evento periódico ■ Gatillo manual ■ MxMessageSystem mensajes
------------------------	--

Acciones	<ul style="list-style-type: none"> ■ Activación de salida externa ■ Grabación de vídeo y audio en almacenamiento Edge ■ Carga de archivos: FTP, red compartida y correo electrónico ■ Notificación: HTTP, FTP, correo electrónico ■ MxMessageSystem mensajes
----------	---

General

Materiales de la carcasa	Metal y plástico
Color de la carcasa	RAL 9003
Requisitos de potencia	IEEE802.3bt, Tipo 3, clase 6, 51 vatios máx. AC24V, máx. 53,1 vatios, máx. 74,8 VA DC24V, máx. 27,55 vatios

Especificaciones técnicas

MOBOTIX MOVE 20MP Multisensor IR Video Analytics Camera

Conectores	<ul style="list-style-type: none">▪ RJ45 (Ethernet)▪ USB tipo A▪ 2 x entrada de alarma, 2x salida de alarma, entrada de audio, bloque de terminales de salida de audio▪ Bloque de terminales DC24V/AC24V▪ Entrada/salida de línea
Iluminación IR	850 nm; hasta 30 m/100 ft distancia en función de la reflexión del paisaje
Almacenamiento en vídeo	microSD Admite tarjetas SDHC/SDXC de hasta 1 TB (2 ranuras), Soporta tarjeta SSD M.2 SATA3 de hasta 8 TB (¡NO soporta SCSI!), soporte para grabación en NAS, MOBOTIX HUB, MOBOTIX MOVE NVR, MOBOTIX CLOUD
Firmware actualizable a distancia	Sí
Clase de protección medioambiental	IP66/IK10
Temperatura de funcionamiento	-40 a 60 °C/-40 a 140 °F con calefactor
Humedad relativa	90 % sin condensación
Condiciones de almacenamiento	-20 a 70 °C/-4 a 158 °F
Homologaciones	CEM: CE/FCC Seguridad: LVD Seguridad informática: Conformidad con FIPS 140-2 (mediante chipset TPM certificado) Entorno: IP66, IK10, compatible con NEMA-4x
MTBF	95.000 horas
Garantía	5 años; excluidas las piezas de desgaste mecánico (motor, engranajes, correas, etc.)
Dimensiones	ø 255 x 105 mm
Peso	2400 g

AVISO! Observe el documento [MOBOTIX MOVE Consejos de instalación](#) para garantizar un rendimiento óptimo de las funciones de la cámara.

Entrada/salida de alarma Corriente y tensión

Alarma

5 V con pull up de 10 k Ω , 50 mA

Alarma fuera

400 V CC/CA, 120 mA

Especificaciones DORI

En el contexto de la videovigilancia. "DORI" significa Detección, Observación, Reconocimiento e Identificación y se basa en la norma IEC EN62676-4: 2015. Estos niveles definen los píxeles mínimos que debe tener el rostro de una persona para proporcionar una identificación adecuada, por ejemplo.

- **Detección:** Hasta esta distancia, puede determinar con fiabilidad si hay una persona o un vehículo.
- **Observación:** Hasta esta distancia, se pueden ver detalles característicos de un individuo, como la ropa distintiva.
- **Reconocimiento:** Hasta esta distancia, se puede determinar con un alto grado de certeza si un individuo es el mismo que alguien que se ha visto antes.
- **Identificación:** Hasta esta distancia, se puede determinar la identidad de un individuo más allá de toda duda razonable.

Nivel DORI	Detección		Observación		Reconocimiento		Identificación	
Cámara	Ancho	Tele	Ancho	Tele	Ancho	Tele	Ancho	Tele
Mx-VM1A-20-IR-VA	53 m/ 174 pies	109 m/ 358 pies	21 m/ 69 pies	43 m/ 141 pies	11 m/ 36 pies	22 m/ 72 pies	5 m/ 16 pies	11 m/ 36 pies

Accesorios

Fotografía	Código de pedido	Descripción
	Mx-M-VM-IC	Empotrable de techo para 20MP Multisensor IR Video Analytics Camera
	Mx-M-VM-AP	Placa de montaje adaptadora para (uso con Mx-M-SD-GN, Mx-M-SD-PM/PMEXT, Mx-M-SD-W, Mx-M-SD-WM)
	Mx-A-VM-DBC	Cúpula de recambio transparente para 20MP Multisensor IR Video Analytics Camera
	Mx-A-VM-DBT	Cúpula tintada de recambio para 20MP Multisensor IR Video Analytics Camera
	Mx-M-SD-C	Montaje en esquina
	Mx-M-SD-GN	Montaje en parapeto (cuello de cisne) con caja de conexiones integrada
	Mx-M-SD-P	Montaje en poste
	Mx-M-SD-PM	Kit de montaje colgante 25 cm

Especificaciones técnicas

MOBOTIX MOVE 20MP Multisensor IR Video Analytics Camera

Fotografía	Código de pedido	Descripción
	Mx-M-SD-PMEXT	Extensión de montaje colgante de 25 cm para utilizar con el kit de montaje colgante Mx-M-SD-PM
	Mx-M-SD-W	Montaje en pared; puede combinarse con el soporte de poste Mx-M-SD-P o el soporte de esquina Mx-M-SD-C
	Mx-M-SD-WM	Montaje en pared con espacio para caja de conexiones opcional
	Mx-M-SD-WMJB	Caja de empalmes mural
	Mx-NPA-PoE1A-60W-BT	Inyector de red 60 W
	Mx-A-ETP1A-2601-SET	Conjunto de convertidores de medios Ethernet (PoE+) - Cable trenzado

Dimensiones

AVISO! Descargue la plantilla de perforación de la sección o en el sitio web MOBOTIX: www.mobotix.com
> [Asistencia](#) > [Centro de descargas](#) > [Marketing y documentación](#) > [Plantillas de perforación](#).

ATENCIÓN! Imprima o copie siempre la plantilla de perforación al 100% del tamaño original.

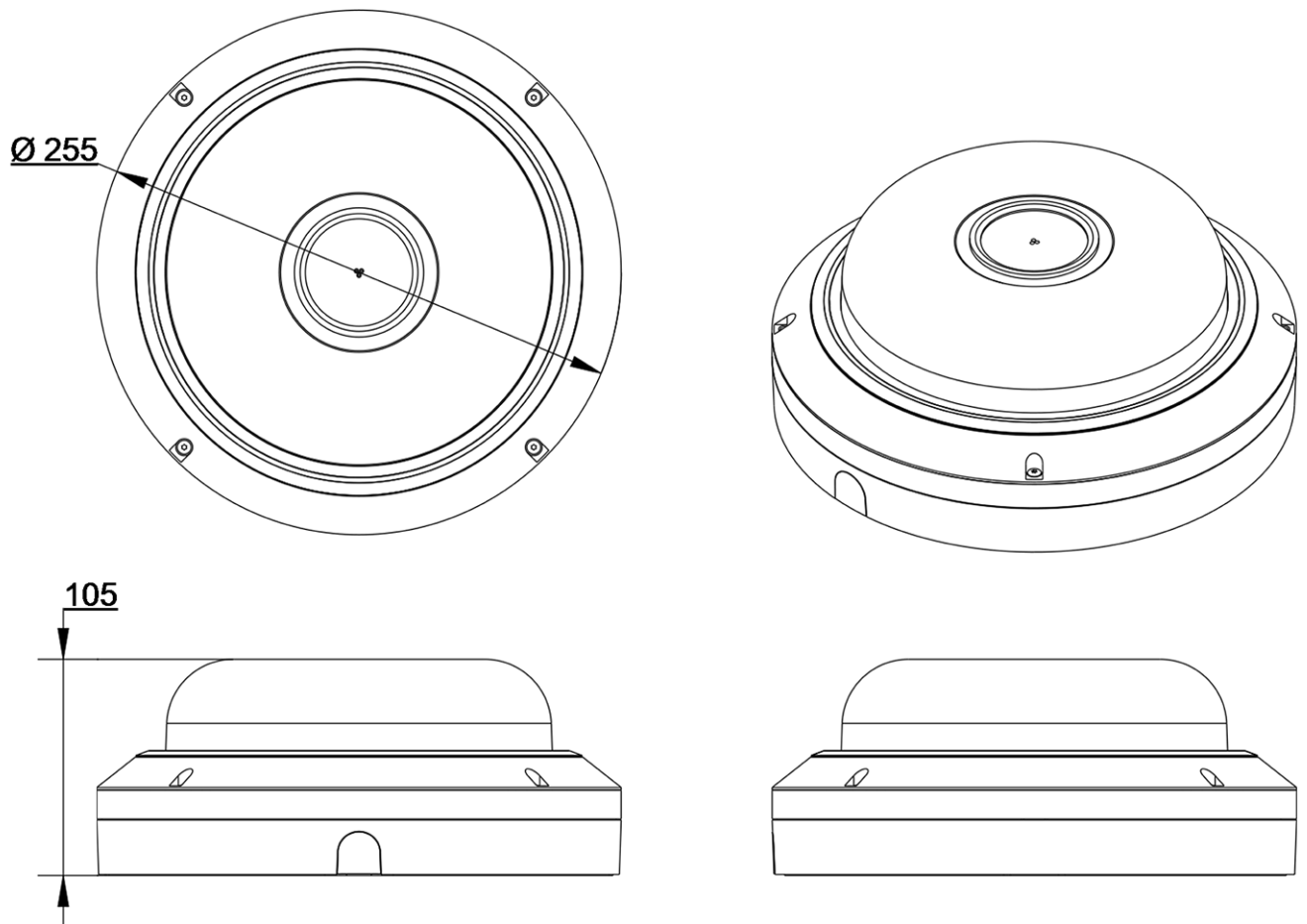


Fig. 1: 20MP Multisensor IR Video Analytics Camera: Todas las medidas en mm

Lecturas complementarias

[Manuales y documentos de instalación rápida](#)



[Manual de análisis de vídeo](#)



[Especificaciones técnicas](#)



[MOBOTIX MOVE Consejos de instalación](#)



[MOBOTIX Comunidad](#)



MOBOTIX

BeyondHumanVision

ES_06/24

MOBOTIX AG • Kaiserstrasse • D-67722 Langmeil • Tel.: +49 6302 9816-103 • sales@mobotix.com • www.mobotix.com

MOBOTIX es una marca comercial de MOBOTIX AG registrada en la Unión Europea, Estados Unidos y otros países. Sujeto a cambios sin previo aviso. MOBOTIX no asume ninguna responsabilidad por errores técnicos o editoriales ni por omisiones contenidas en el presente documento. Todos los derechos reservados. ©MOBOTIX AG 2020