



# Spécifications techniques

## MOBOTIX MOVE 12MP Vandal Hemispheric Analytics Indoor Camera

Cette caméra 12MP haute performance avec Edge et backend dewarping offre une vue à 360 degrés de l'ensemble de la zone de surveillance. Grâce à son éclairage IR intégré et au contrôle avancé de l'exposition, l'obscurité ne pose aucun problème à cette caméra, qui offre également huit fonctions d'analyse vidéo intégrées. Prise en charge DNN (Deep Neural Network) pour la détection d'intrusion, la détection de flânerie, le comptage d'objets, la reconnaissance des visages et des plaques d'immatriculation. Installation facile et prête à l'emploi dès sa sortie de l'emballage.

- Dégauchissement intégré (Edge) et backend
- LED IR (fonction jour/nuit réelle, jusqu'à 15 m)
- Anti-vandalisme IK10 (intérieur)
- CMOS à balayage progressif Sony
- Résolution du capteur d'image jusqu'à 12MP
- Prise en charge de plusieurs codecs (H.265/H.264/MJPEG)
- Modes d'affichage multiples PTZ numérique/vue panoramique/vue quadruple
- Véritable fonction jour/nuit (ICR)
- Réduction du bruit compensée par le mouvement en 3D
- Prise en charge ONVIF S/G/T/M
- Fonctions d'événements intelligents : Entrée externe/déclenchement manuel, détection de mouvement/événement périodique, détection de panne de réseau/détection audio
- Prise en charge des cartes Micro SD/SDHC/SDXC jusqu'à 1 TB
- Package d'analyse vidéo amélioré (objets abandonnés/sabotage/mauvaise direction/comptage et retrait d'objets)




BeyondHumanVision

MOBOTIX MOVE

## Spécifications techniques

### MOBOTIX MOVE 12MP Vandal Hemispheric Analytics Indoor Camera

#### Analyse vidéo DNN Edge de haute qualité

Comptage	Intrusion	Objets retirés	Sabotage	Reconnaissance des visages
				
Objets abandonnés	Véhicule arrêté	Mauvaise direction	Délit de fuite	ALPR
				

La dernière technologie de vision par ordinateur rend le moteur de traitement vidéo accéléré par DNN efficace à la périphérie. Ce moteur intégré offre une grande précision, un et 10 fonctions d'analyse vidéo (basées sur le DNN), notamment l'ALPR et la reconnaissance des visages humains. En outre, il permet la détection simultanée de plusieurs objets.

## Informations sur le produit

Nom du produit	12MP Vandal Hemispheric Analytics Indoor Camera
Code de commande	Mx-VH1A-12-IR-VA

## Conception du matériel

Processeur	Ambarella CV22 (quadruple cœur ARM® Cortex®-A53, 1 GHz)
Mémoire	RAM : 512 MBytes FLASH : 256 MBytes
Capteur d'image	12MP CMOS progressif 1/1,7" IMX226 (SONY STARVIS)
Pixels effectifs (utilisés)	1920x1080 (2MP)

## Qualité de l'image

Taux de rafraîchissement (maximum)	<b>H.265/H.264</b> <ul style="list-style-type: none"> <li>▪ Flux unique, <b>Backend</b>(logiciel) de désarpentage :           <ul style="list-style-type: none"> <li>▪ 12MP@20 fps</li> <li>▪ 2992x2992@30 fps</li> </ul> </li> <li>▪ Flux unique, <b>Bord</b>(caméra) :           <ul style="list-style-type: none"> <li>▪ 8.9MP@27 fps</li> <li>▪ 2048x2048@30 fps</li> </ul> </li> </ul>
	<b>MJPEG</b> <ul style="list-style-type: none"> <li>▪ <b>Backend</b>(logiciel) de désarpentage :           <ul style="list-style-type: none"> <li>▪ 1920x1080@60 ips</li> </ul> </li> <li>▪ <b>Bord</b>(caméra) :           <ul style="list-style-type: none"> <li>▪ 1920x1080@30 ips</li> </ul> </li> </ul>

## Objectif

Éclairage minimum	Couleur : 0,1 lux N/B : 0,01 lux
Caractéristiques de l'objectif	Type : Objectif hémisphérique 1/1.7 Longueur focale : 1,65 mm Ouverture : F2.8 Champ de vision horizontal : 102,1° (large), 31,5° (télé) Champ de vision vertical : 70,3° (grand angle), 22,7° (téléobjectif)

## Caméra

Jour et nuit	Filtre de coupure IR automatique à commutation mécanique
Vitesse d'obturation	1 - 1/24767 sec.
Gain automatique	Gain min : 3 dB, gain max : 45 dB, taille du pas : 3
Zoom	Zoom numérique

## Spécifications techniques

### MOBOTIX MOVE 12MP Vandal Hemispheric Analytics Indoor Camera

---

Paramètres de l'image	Compensation du contre-jour, Balance des blancs, Réduction du bruit, Gamme dynamique étendue, Masque de confidentialité, Luminosité, Exposition, Netteté, Contraste, Saturation, Teinte, Zoom numérique, Type de masque de confidentialité, ICR, Seuil IR
Mode de rotation	Rotation de 180°

---

## Codec vidéo

Compression	H.265/MJPEG/H.264 (MPEG-4 Part 10/AVC) Base/profil principal/profil élevé
Streaming	Jusqu'à 4 flux configurables individuellement en H.264/H.265/MJPEG ; résolution, fréquence d'images et bande passante configurables LBR/VBR/CBR en H.265/H.264.

---

## Codec audio

Compression	G.711/G.726/AAC/LPCM
Streaming	2 voies
Entrée audio	Microphone intégré
Sortie audio	Haut-parleur intégré

---

## Caractéristiques de la cybersécurité

Protection par mot de passe	Oui (y compris le changement "forcé" du mot de passe lors de la configuration initiale)
Filtrage des adresses IP	Oui (pour restreindre l'accès non autorisé sur la base des adresses IP)
Contrôle d'accès au réseau IEEE 802.1X	Oui (pour une sécurité réseau et une authentification avancées)
Authentification Digest	Oui (pour l'authentification sécurisée de l'utilisateur)
Secure Boot	Oui (prise en charge de la configuration IP fixe et de la configuration IP DHCP automatique en fonction de l'adresse MAC individuelle)

---

**MOBOTIX MOVE 12MP Vandal Hemispheric Analytics Indoor Camera**

Cryptage AES pour la protection par mot de passe	Oui (pour assurer un cryptage fort du stockage des mots de passe)
HTTPS/SSL (utilisant TLS)	Oui (TLS 1.2 par défaut, TLS 1.0/1.1 en option)
Gestion des utilisateurs et des groupes	Oui (pour un contrôle d'accès précis)
VPN	Oui (pour établir des connexions réseau sécurisées)
Micrologiciel signé numériquement	Oui (pour empêcher la falsification des fichiers du micrologiciel)
Cryptage RSA	Oui (pour prendre en charge des algorithmes de chiffrement plus puissants ; pris en charge : RSA (2048 bits), AES-128, AES-256, SHA-256, SHA-384)

**Réseau**

Interface	RJ45, 1 Gbps Ethernet
Protocoles pris en charge	ARP, IPv4/v6, TCP/IP, UDP, RTP, RTSP, HTTP, HTTPS, ICMP, FTP, SMTP, DHCP, PPPoE, UPnP, IGMP, SNMP, QoS, ONVIF
ONVIF	Support des profils S/G/T/M

## Intégration des systèmes

### Analyse vidéo de base

- Détection de mouvement
- Falsification
- Détection audio

### Analyse vidéo améliorée (intégré)

- Objets abandonnés
- Intrusion (classification des objets)
- Sabotage
- Mauvaise direction
- Flânerie (classification des objets)
- Comptage d'objets (classification des objets)
- Retrait d'objets
- Véhicule arrêté (classification des objets)

2 fonctions d'analyse peuvent être activées simultanément

### Déclencheurs d'événements

- Entrée externe
- Analyse
- Détection des défaillances du réseau
- Événement périodique
- Déclenchement manuel

### Actions de l'événement

- Activation de la sortie externe
- Enregistrement vidéo et audio vers le stockage périphérique
- Téléchargement de fichiers : FTP, partage de réseau et courrier électronique
- Notification : HTTP, FTP, courrier électronique

---

## Général

### Matériaux du boîtier

Métal et plastique

### Couleur du boîtier

RAL 9003

### Exigences en matière d'alimentation

PoE IEEE802.3af, classe 0, max 12,95 W

---

**MOBOTIX MOVE 12MP Vandal Hemispheric Analytics Indoor Camera**

---

Modes PoE pris en charge	Mode A ou Mode B
Connecteurs	RJ45 Entrée d'alarme x1, Sortie d'alarme x1, Bloc terminal Bloc terminal d'entrée audio Bornier de sortie audio
Stockage	Les cartes Micro SD/SDHC/SDXC peuvent être utilisées jusqu'à 1 TB, Prise en charge de l'enregistrement sur NAS, MOBOTIX MOVE NVR
Température de fonctionnement	-10 à 55 °C/14 °F à 131 °F
Humidité relative	90 % sans condensation
Conditions de stockage	-20 à 70 °C/-4 à 158 °F
Agréments	CEM, sécurité, environnement, CE/FCC, RoHS, IK10
MTBF	95 000 heures
Garantie	5 ans
Dimensions	Ø 130x57,8 mm
Poids	565 g

---

**AVIS !** Observez le document [MOBOTIX MOVE Conseils d'installation](#) pour garantir une performance optimale des fonctions de la caméra.

# Spécifications DORI



Dans le contexte de la vidéosurveillance, "DORI" signifie Détection, Observation, Reconnaissance et Identification et est basé sur la norme IEC EN62676-4 : 2015. Ces niveaux définissent les pixels minimaux que doit présenter le visage d'une personne pour permettre une identification correcte, par exemple.

- **Détection** : Jusqu'à cette distance, vous pouvez déterminer de manière fiable la présence d'une personne ou d'un véhicule.
- **Observation** : Jusqu'à cette distance, vous pouvez voir des détails caractéristiques d'un individu, tels que des vêtements distinctifs.
- **Reconnaissance** : Jusqu'à cette distance, vous pouvez déterminer avec un degré élevé de certitude si un individu est le même que quelqu'un qui a été vu auparavant.
- **Identification** : Jusqu'à cette distance, vous pouvez déterminer l'identité d'une personne au-delà de tout doute raisonnable.

Niveau DORI	Détection		Observation		Reconnaissance		Identification	
	Grand-angle	Télé	Grand-angle	Télé	Grand-angle	Télé	Grand-angle	Télé
Mx-VH1A-12-IR-VA	Frontend : 36 m/ 118 ft Backend : 36 m/ 118 ft		Frontend : 14 m/ 46 ft Backend : 14 m/ 46 ft		Frontend : 7 m/ 23 ft Backend : 7 m/ 23 ft		Frontend : 3 m/ 10 ft Backend : 4 m/ 13 ft	



## Accessoires

Photo	Code de commande	Description
	Mx-NPA-UPOE1A-60W	Injecteur d'alimentation réseau UPOE 60 W
	Mx-A-ETP1A-2601-SET	Set convertisseur de média Ethernet (PoE+) - Paire torsadée

---

## Dimensions

**AVIS !** Téléchargez le modèle de perçage à partir de la section ou sur le site web MOBOTIX :

[www.mobotix.com](http://www.mobotix.com) > [Support](#) > [Centre de téléchargement](#) > [Marketing et documentation](#) > [Modèles de forage](#).

**ATTENTION !** Imprimez ou copiez toujours le gabarit de perçage à 100 % de la taille originale !

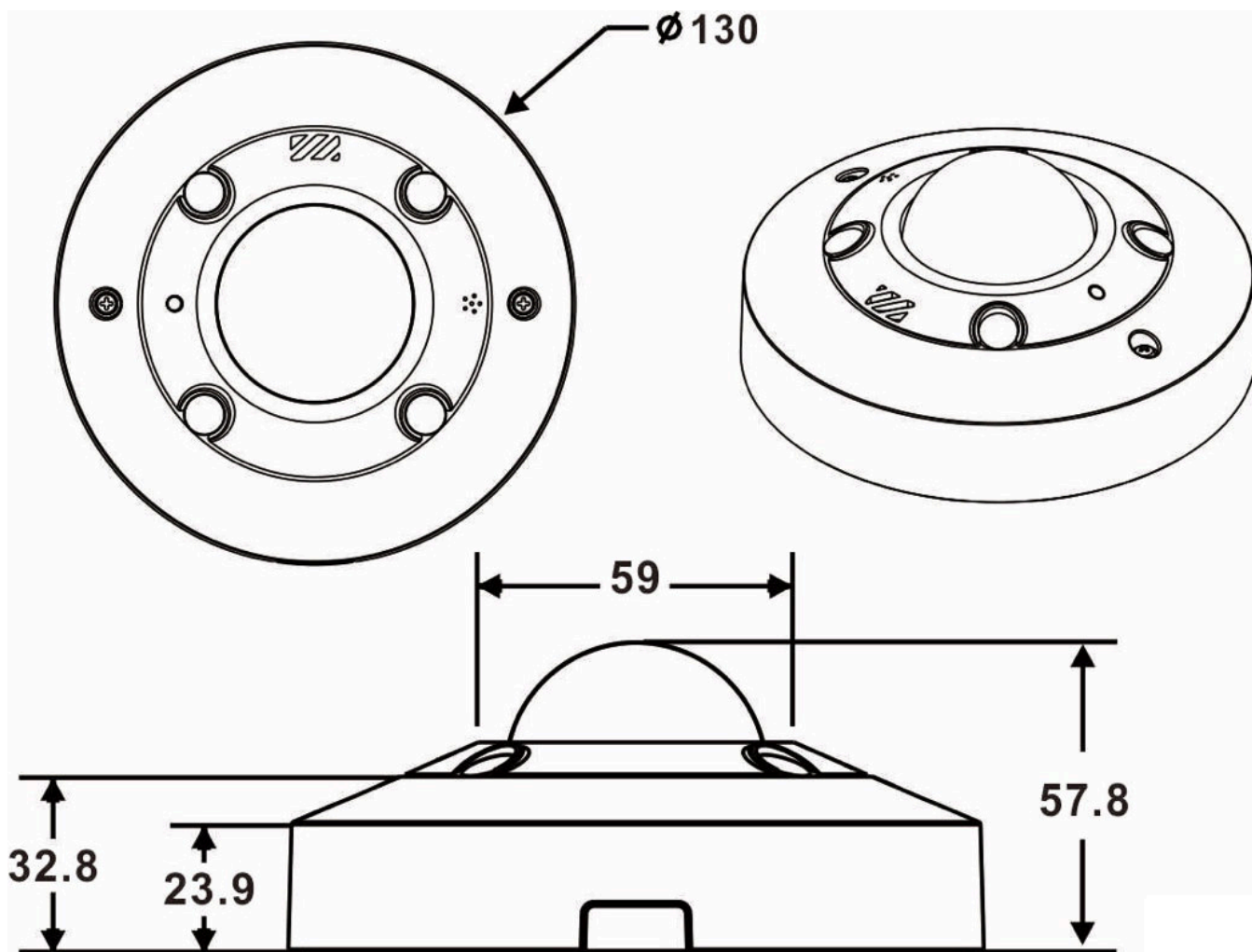


Fig. 1 : 12MP Vandal Hemispheric Analytics Indoor Camera : Toutes les mesures sont en mm

## Pour en savoir plus

[Manuels et documents d'installation rapide](#)



[Spécifications techniques](#)



[MOBOTIX MOVE Conseils d'installation](#)



[MOBOTIX Communauté](#)



# MOBOTIX

BeyondHumanVision

FR\_06/24

MOBOTIX AG • Kaiserstrasse D-67722 Langmeil • Tél. : +49 6302 9816-103 • sales@mobotix.com • www.mobotix.com

MOBOTIX est une marque déposée de MOBOTIX AG enregistrée dans l'Union européenne, aux États-Unis et dans d'autres pays. Sujet à modification sans préavis. MOBOTIX n'assume aucune responsabilité pour les erreurs ou omissions techniques ou rédactionnelles contenues dans le présent document. Tous droits réservés. © MOBOTIX AG 2020