



# Technische Spezifikationen

## MOBOTIX MOVE 4K (8MP) Vandal Bullet Analytics Camera

Die MOBOTIX MOVE 4K (8MP) Vandal Bullet Analytics Camera erweitert das bestehende Angebot der MOVE IP-Kameraserie um eine leistungsstarke Kamera mit 4K (8MP) Auflösung und DNN (Deep Neural Network) Videoanalysefunktionen. Die Kamera verfügt über einen schnellen und zuverlässigen Autofokus und passt sich an verschiedene Innen- und Außenszenen an. Das integrierte MOBOTIX MxMessageSystem ermöglicht die direkte Kommunikation und Interaktion mit MOBOTIX IoT-Kameras über das IP-Netzwerk. Die MOBOTIX EverClear superhydrophile und selbstreinigende Nanobeschichtung der Frontscheibe sorgt für beste Bildqualität auch bei Regen und reduziert Reinigungsaufwand und Betriebskosten.

- EverClear Beschichtung von Frontscheibe
- Motorisiertes Varifokus-Objektiv 93,6 bis 11 mm, F1.5 bis F2.0 mit Zoom und Autofokus auf Knopfdruck
- Breiter Dynamikbereich (WDR) max. 130 dB
- MOBOTIX MxMessageSystem Kommunikationssystem
- Integrierte Videoanalyse (DNN-kompatibel)
- Integrierte IR-LEDs bis zu 40 m/131 ft Entfernung
- ONVIF-Profil S/G/T/M
- Dreifache Spannungsversorgung (IEEE802.3af/AC24V/DC12V)
- Temperaturbereich -55 bis 60 °C/-67 bis 140 °F mit Heizung
- IP66/IP67 und IK10



BeyondHumanVision

MOBOTIX MOVE

## Technische Spezifikationen

### MOBOTIX MOVE 4K (8MP) Vandal Bullet Analytics Camera

#### Hochwertige DNN Edge-Videoanalyse

Zählen	Eindringen	Entfernte Objekte	Sabotage	Gesichtserkennung
				
Verlassene Objekte	Angehaltenes Fahrzeug	Falsche Richtung	Herumlungern	ALPR
				

Die neueste Computer-Vision-Technologie macht die DNN-beschleunigte Videoverarbeitungs-Engine an der Kante effizient. Diese integrierte Engine bietet hohe Genauigkeit, und 10 (DNN-basierte) Videoanalysefunktionen, einschließlich ALPR und Gesichtserkennung. Außerdem ermöglicht sie die gleichzeitige Erkennung mehrerer Objekte.

#### MOBOTIX EverClear Nano-Beschichtung

Die neue, bahnbrechende MOBOTIX EverClear Beschichtung nutzt eine spezielle Nanotechnologie, die Wassertropfen sofort beim Aufprall in einen hauchdünnen Wasserfilm verwandelt. Dies gewährleistet höchste Bildqualität bei Regen und schwierigen Umgebungsbedingungen und senkt die Wartungskosten durch den "Selbstreinigungseffekt".



#### Informationen zum Produkt

Produktname	4K (8MP) Vandal Bullet Analytics Camera
Bestellcode	Mx-VB1A-8-IR-VA

## Hardware-Design

Prozessor	Ambarella CV22 (Quad-Core ARM® Cortex®-A53, 1 GHz)
Speicher	RAM: 512 MBytes FLASH: 256 MBytes
Bildsensor	4K (8MP) 1/1,8" Progressive CMOS IMX334 (SONY STARVIS)
Effektive (verwendete) Pixel	1920x1080 (2MP)

---

## Objektiv

Minimale Beleuchtungsstärke	Farbe: 0,04 Lux S/W: 0,002 Lux
Objektivmerkmale	Motorisiertes Objektiv: Zoom, Fokus, P-IRIS Brennweite: 3,6 bis 11 mm Blende: F1.5 bis F2.0 Horizontales Sichtfeld: 115,0° (Weitwinkel), 47,5° (Tele) Vertikales Sichtfeld: 61,2° (Weitwinkel), 27,0° (Tele)
Frontscheiben-Beschichtung	Die superhydrophile MOBOTIX EverClear Nanobeschichtung verwandelt Wassertropfen beim Aufprall in einen hauchdünnen Wasserfilm. Die Beschichtung sorgt für beste Bildqualität bei Regen und schwierigen äußeren Bedingungen und reduziert Reflexionen und Rauschen bei schlechten Lichtverhältnissen. EverClear ist schmutzabweisend und erhöht die Stabilität sowie die Kratzfestigkeit der Frontscheibe, was den Wartungsaufwand weiter reduziert. Die Beschichtung hält bis zu 3 Jahre, abhängig von den Umgebungsbedingungen und der Reinigungsbehandlung.

---

## Kamera

Tag/Nacht	Automatisch mechanisch schaltbarer IR-Sperrfilter
Verschlusszeit	<b>Manueller Modus:</b> WDR: bis zu 1/67500 s Linear: bis zu 1/13500 s <b>Automatischer Modus:</b> Bis zu 1/10000 s

---

## Technische Spezifikationen

### MOBOTIX MOVE 4K (8MP) Vandal Bullet Analytics Camera

---

Bildfrequenz (maximal)	H.265/H.264: 3864x2180@30 fps + 1920x1080@30 fps MJPEG: 1080p@30 fps
Auto Gain	Min. Verstärkung: 3 dB, max. Verstärkung: 48 dB, Schrittweite: 3
WDR	Bis zu 130 dB Multi Exposure WDR & HDR Engine Unterstützung
EIS (Elektronischer Bildstabilisator)	Nein
Zoom	Optisch: 3.1x, Digital: 10x
Bildeinstellungen	Farbe, Helligkeit, Schärfe, Kontrast, Weißabgleich, Belichtungssteuerung, 2DNR, 3DNR, NR by Motion, Maskierung, Textüberlagerung
Korridor-Modus	90°, 180°, 270° Drehung

---

## Video-Codec

Komprimierung/Encodierung	H.265/H.264/MJPEG
Streaming	Bis zu 4 individuell konfigurierbare Streams in H.264/H.265/MJPEG; Konfigurierbare Auflösung, Bildrate, Bandbreite LBR/VBR/CBR in H.265/H.264.

---

## Audio-Codec

Komprimierung/Encodierung	G.711/G.726/AAC/LPCM
Streaming	2-Wege, bidirektional
Audio-Eingang	Leitungseingang: Max 6.2 Vpp Signal In, Eingangsimpedanz: 33 kΩ
Audio-Ausgang	Line Out: 1 Vrms Signal Out, Ausgangswiderstand: 200 Ω

---

## Merkmale der Cybersicherheit

Passwortschutz	Ja (einschließlich "erzwungener" Passwortänderung bei der Ersteinrichtung)
Filterung von IP-Adressen	Ja (zur Einschränkung des unbefugten Zugriffs auf der Grundlage von IP-Adressen)

---

## Technische Spezifikationen

### MOBOTIX MOVE 4K (8MP) Vandal Bullet Analytics Camera

---

IEEE 802.1X Netzwerkzugangskontrolle	Ja (für erweiterte Netzwerksicherheit und Authentifizierung)
Digest-Authentifizierung	Ja (für sichere Benutzerauthentifizierung)
Secure Boot	Ja (Unterstützung von festen IP-Einstellungen und automatischer DHCP-IP-Konfiguration entsprechend der individuellen MAC-Adresse)
AES-Verschlüsselung für Passwortschutz	Ja (um eine starke Verschlüsselung für die Passwortspeicherung zu gewährleisten)
HTTPS/SSL (unter Verwendung von TLS)	Ja (TLS 1.2 Standard, TLS 1.0/1.1 optional wählbar)
Benutzer- und Gruppenverwaltung	Ja (für fein abgestufte Zugriffskontrolle)
VPN	Ja (zum Aufbau sicherer Netzwerkverbindungen)
Digital signierte Firmware	Ja (um Manipulationen an der Firmware-Datei zu verhindern)
RSA-Verschlüsselung	Ja (zur Unterstützung stärkerer Chiffren; unterstützt: RSA (2048 Bit), AES-128, AES-256, SHA-256, SHA-384)

## Netzwerk

Schnittstelle	10/100 Mbit/s Ethernet
Unterstützte Protokolle	ARP, PPPoE, IPv4/v6, ICMP, IGMP, QoS, TCP, UDP, DHCP, UPnP, SNMP, SMTP, RTP, RTSP, HTTP, HTTPS, FTP, NTP, DDNS, SMBv2
ONVIF-Konformität	Unterstützt Profile S/G/T/M
Unterstützte Browser	Alle gängigen Browser werden unterstützt.

---

## Systemintegration

#### Basis-Videoanalyse

- Bewegungserkennung
- Audio-Erkennung

#### Verbesserte Videoanalyse

- Verlassene Objekte
- Intrusion (Objektklassifizierung)
- Sabotage
- Falsche Richtung
- Herumlungern (Objektklassifizierung)
- Objektzählung (Objektklassifizierung)
- Entfernung von Objekten
- Angehaltenes Fahrzeug (Objektklassifizierung)

2 Analysefunktionen können gleichzeitig aktiviert werden

#### DNN (Deep Neural Network) basierte Videoanalyse

- Gesichtserkennung (inkl. Schätzung von Geschlecht und Alter)
- Nummernschilderkennung - unterstützte Länder:  
Armenien, Aserbaidshan, Belgien, Bosnien und Herzegowina, Bulgarien, Dänemark, Deutschland, Estland, Finnland, Frankreich, Georgien, Griechenland, Irland, Israel, Italien, Japan, Kasachstan, Kirgisistan, Kroatien, Lettland, Litauen, Luxemburg, Moldawien, Monaco, Montenegro, Niederlande, Nordmazedonien, Norwegen, Österreich, Polen, Portugal, Rumänien, Russland, Schweden, Schweiz, Serbien, Slowakei, Slowenien, Spanien, Taiwan, Tschechische Republik, Türkei, Ukraine, Ungarn, Vereinigtes Königreich, Usbekistan, Vietnam, Weißrussland, Zypern

Ereignisauslöser	<ul style="list-style-type: none"> <li>▪ Externer Eingang</li> <li>▪ Analytik</li> <li>▪ Erkennung von Netzausfällen</li> <li>▪ Regelmäßiges Ereignis</li> <li>▪ Manueller Auslöser</li> <li>▪ MxMessageSystem Nachrichten</li> </ul>
------------------	---

Ereignis-Aktionen	<ul style="list-style-type: none"> <li>▪ Externe Ausgangsaktivierung</li> <li>▪ Video- und Audioaufzeichnung auf Edge-Storage</li> <li>▪ Hochladen von Dateien: FTP, Netzwerkfreigabe und E-Mail</li> <li>▪ Benachrichtigung: HTTP, FTP, E-Mail</li> <li>▪ MxMessageSystem Nachrichten</li> </ul>
-------------------	---

## Allgemein

Gehäusematerialien	Metallgehäuse hinten, PC-Front
Gehäusefarbe	RAL 9003
Gerät Farbe	PC-Frontabdeckung: RAL9003 Sonnenschutzdach: <ul style="list-style-type: none"> <li>▪ Logo-Farbe: Pantone 286C und Pantone Gray 6 Cu</li> <li>▪ Farbe der Karosserie: RAL9003</li> <li>▪ Rückseite Metallgehäuse: RAL9003</li> </ul>
Spannungsversorgung	PoE IEEE802.3af, Klasse 0, max. 12,95 W DC12V, maximal 15,59 W AC24V, max. 13,31 W, max. 25,08 VA
Unterstützte PoE-Modi	Modus A oder Modus B
Anschlüsse	RJ45, Alarmeingang x2, Alarmausgang x1, Klemmenleiste für Audioeingang und Audioausgang, DC12V/AC24V Klemmenleiste, CVBS-Anschluss COAX (75 Ohm) (CVBS-Ausgang verfügbar mit max. 2 aktivierte Ströme)

## Technische Spezifikationen

### MOBOTIX MOVE 4K (8MP) Vandal Bullet Analytics Camera

IR-Beleuchtung	Bis zu 40 m/131 ft Entfernung je nach Reflektion der Umgebung
Video-Speicherung	Micro SD/SDHC/SDXC-Karten unterstützen bis zu 1 TB, Unterstützung für Aufnahmen auf NAS, MOBOTIX HUB, MOBOTIX MOVE NVR
Schutzklasse	IP66/IP67 und IK10
Betriebstemperatur	-55 bis 60 °C/-67 bis 140 °F mit Heizung
Kaltstarttemperatur	-30 °C/-22 °F
Relative Luftfeuchtigkeit	90 % nicht kondensierend
Lagerungsbedingungen	-20 bis 70 °C/-4 bis 158 °F
Zulassungen	EMV: CE/FCC Sicherheit: LVD Umgebungsbedingungen: IP66/IP67, IK10
MTBF	95.000 Stunden
Garantie	5 Jahre
Abmessungen	ø 105x232 mm
Gewicht	1280 g

**HINWEIS!** Beachten Sie das Dokument [MOBOTIX MOVE Installationshinweise](#), um eine optimale Nutzung der Kamerafunktionen zu gewährleisten.

## Alarめingänge/-ausgänge Strom und Spannung

### Alarm ein

3,3 V mit 10 kΩ Pull-up, 50 mA

### Alarm aus

350 V DC/AC, 130 mA







# DORI-Spezifikationen

Im Zusammenhang mit der Videoüberwachung steht "DORI" für Detection, Observation, Recognition und Identification (Erkennung, Beobachtung, Wiedererkennung und Identifizierung) und basiert auf der IEC EN62676-4: 2015. Diese Stufen definieren die Mindestpixel, die ein Gesicht einer Person haben muss, um beispielsweise eine korrekte Identifizierung zu ermöglichen.

- **Erkennung:** Bis zu dieser Entfernung können Sie zuverlässig feststellen, ob eine Person oder ein Fahrzeug anwesend ist.
- **Beobachtung:** Bis zu dieser Entfernung können Sie charakteristische Details einer Person erkennen, wie z. B. eine bestimmte Kleidung.
- **Wiedererkennung:** Bis zu dieser Entfernung können Sie mit hoher Sicherheit feststellen, ob eine Person mit einer zuvor gesehenen identisch ist.
- **Identifizierung:** Bis zu dieser Entfernung können Sie die Identität einer Person zweifelsfrei feststellen.

DORI-Klassifikation	Erkennung		Beobachtung		Wiedererkennung		Identifizierung	
	Breit	Tele	Breit	Tele	Breit	Tele	Breit	Tele
Kamera								
Mx-VB1A-8-IR-VA	77 m/ 253 ft	183 m/ 600 ft	30 m/ 98 ft	73 m/ 240 ft	15 m/ 49 ft	37 m/ 121 ft	8 m/ 26 ft	18 m/ 59 ft

# Zubehör

Bild	Bestellcode	Beschreibung
	Mx-M-BC-P	Masthalterung (Kreuzungshalterung) für MOBOTIX MOVE Bullet-Kameras
	Mx-M-BC-W	Wandhalterung (Abzweighalterung) für MOBOTIX MOVE Bullet-Kameras
	Mx-NPA-UPOE1A-60W	UPoE Netzwerk Power Injector 60 W
	Mx-A-ETP1A-2601-SET	Medienkonverter-Set Ethernet (PoE+) - Twisted-Pair

---

# Abmessungen

**HINWEIS!** Laden Sie die Bohrvorlage aus dem Abschnitt oder von der Website MOBOTIX herunter:

[www.mobotix.com](http://www.mobotix.com) > [Support](#) > [Download Center](#) > [Marketing & Dokumentation](#) > [Bohrschablonen](#).

**VORSICHT!** Drucken oder kopieren Sie die Bohrschablone immer in 100% der Originalgröße!

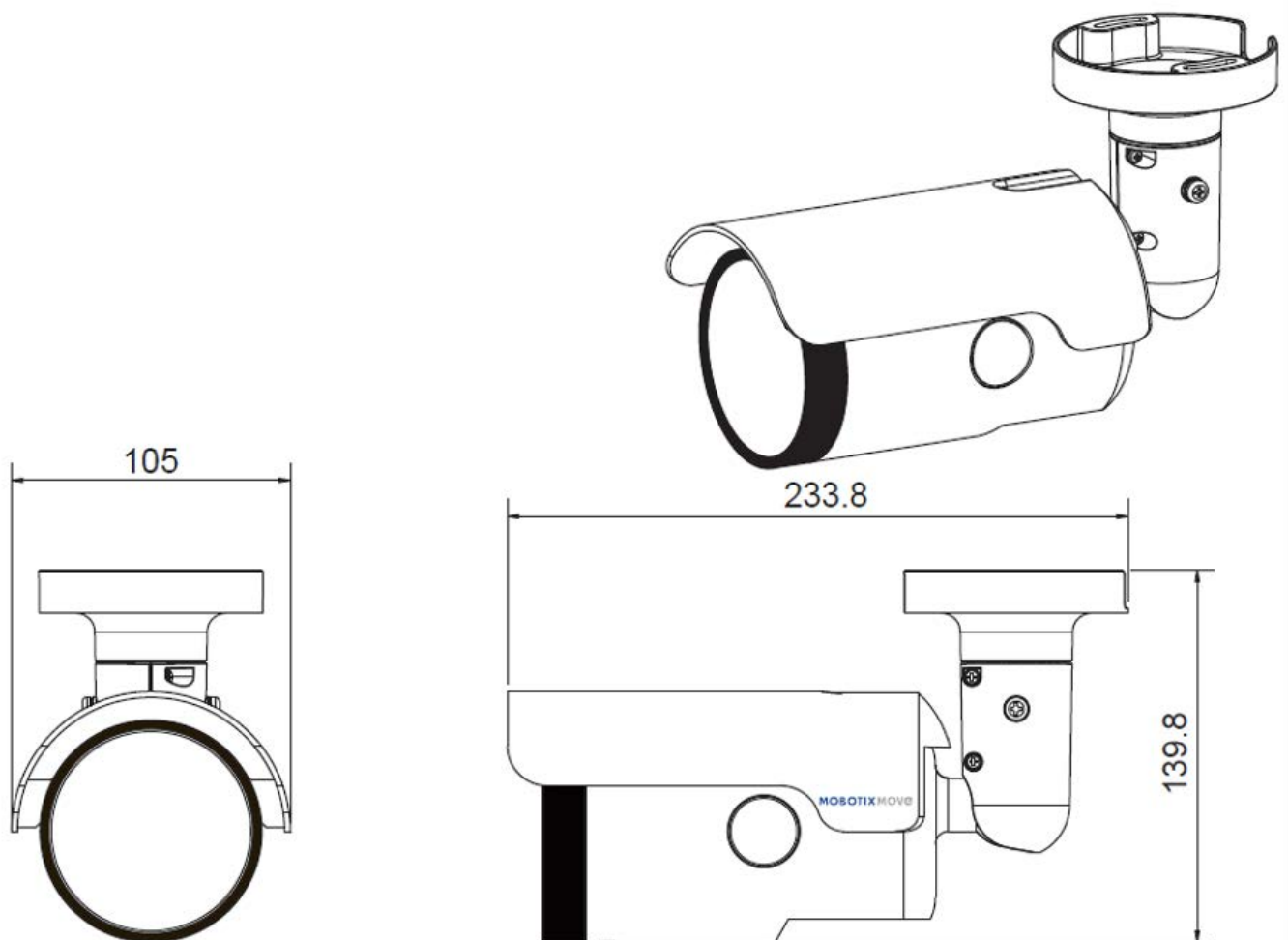


Abb. 1: 4K (8MP) Vandal Bullet Analytics Camera: Alle Maße in mm

## Weitere Informationen

[Handbücher und Schnellinstallationsunterlagen](#)



[Videoanalyse-Handbuch](#)



[Technische Daten](#)



[MOBOTIX MOVE Hinweise zur Installation](#)



[MOBOTIX Community](#)



# MOBOTIX

BeyondHumanVision

DE\_06.24

MOBOTIX AG • Kaiserstrasse • D-67722 Langmeil • Tel.: +49 6302 9816-103 • sales@mobotix.com • www.mobotix.com

MOBOTIX ist eine Marke der MOBOTIX AG, die in der Europäischen Union, in den USA und in anderen Ländern eingetragen ist. Änderungen vorbehalten. MOBOTIX übernimmt keine Haftung für technische oder redaktionelle Fehler oder Auslassungen in diesem Dokument. Alle Rechte vorbehalten. © MOBOTIX AG 2020