



Especificaciones técnicas

MOBOTIX MOVE 2MP Vandal Bullet ALPR Camera

Performant 2MP, cámaras ALPR (reconocimiento automático de matrículas) con resolución y motor ALPR/OCR integrado de alto rendimiento. La cámara MOBOTIX MOVE Mx-VB1A-2-IR(-D)-ALPR amplía la gama existente de cámaras IP MOVE con funciones ALPR avanzadas y clasificación de vehículos MMC (marca, modelo, color) "a bordo". MOBOTIX EverClear El nanorrevestimiento superhidrófilo y autolimpiable de cristal frontal garantiza la mejor calidad de imagen incluso con lluvia y reduce los esfuerzos de limpieza y los costes operativos.

- Reconocimiento automático de matrículas para todas las velocidades de vehículos y aplicaciones de parada y arranque
- 64 GB Tarjeta SD preinstalada
- EverClear recubrimiento de cristal frontal
- **Mx-VB1A-2-IR-ALPR:** Objetivo varifocal motorizado de 2,7 a 12 mm, F1.6 a F2.9, zoom, enfoque, AF con una pulsación
- **Mx-VB1A-2-IR-D-ALPR:** Objetivo zoom motorizado de 9 a 22 mm, F1.6 a F2.4, zoom, enfoque, AF con una pulsación
- Amplio rango dinámico (WDR) máx. 130 dB
- LEDs IR integrados hasta 60 m/197 pies de distancia visual, 20 m/35 m (66 pies/115 pies) efectivos para ALPR
- Compatibilidad con el perfil ONVIF S/G/T/M
- Soporte de triple potencia (IEEE802.3bt/AC24V/DC24V)
- Temperatura -55 a 60 °C/-67 a 140 °F con calentador
- IP66/IP67 e IK10
- Se integra fácilmente en muchas soluciones VMS comunes



BeyondHumanVision

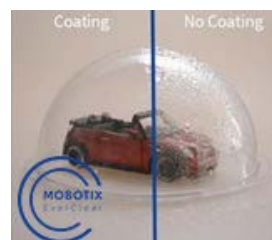
MOBOTIX MOVE

Especificaciones técnicas

MOBOTIX MOVE 2MP Vandal Bullet ALPR Camera

MOBOTIX EverClear Nano Recubrimiento

El nuevo y revolucionario revestimiento MOBOTIX EverClear utiliza una nanotecnología especial que transforma las gotas de agua en una película ultrafina de agua inmediatamente después del impacto. Esto garantiza la máxima calidad de imagen con lluvia y en condiciones ambientales difíciles y reduce los costes de mantenimiento gracias a su efecto de "autolimpieza".



Información sobre el producto

Nombre del producto	2MP Vandal Bullet ALPR Camera
Código de pedido	Mx-VB1A-2-IR(-D)-ALPR

Diseño de hardware

Procesador	Ambarella CV22 (ARM® Cortex®-A53 de cuatro núcleos, 1 GHz)
Memoria	RAM: 512 MBytes FLASH: 256 MBytes
Sensor de imagen	2MP CMOS progresivo de 1/2,8" IMX462 (SONY STARVIS)
Píxeles efectivos (utilizados)	1920x1080 (2MP)

Lente

Iluminación mínima	Color: 0,02 lux B/N: 0,001 lux
Características de la lente	Mx-VB1A-2-IR-ALPR: Objetivo motorizado: Zoom, Enfoque, P-IRIS Distancia focal: de 2,7 a 12 mm Apertura: F1.6 a F2.9 Campo de visión horizontal: 102,1° (Gran angular), 31,5° (Teleobjetivo) Campo de visión vertical: 70,3° (Gran angular), 22,7° (Teleobjetivo) Mx-VB1A-2-IR-D-ALPR: Objetivo motorizado: Zoom, Enfoque Distancia focal: de 9 a 22 mm Apertura: F1.6 a F2.4 Campo de visión horizontal: 36,1° (Gran angular), 15,4° (Teleobjetivo) Campo de visión vertical: 19,8° (Gran angular), 8,8° (Teleobjetivo)
Revestimiento del cristal delantero	El nanorrevestimiento superhidrofílico MOBOTIX EverClear transforma las gotas de agua en una película ultrafina de agua tras el impacto. Este revestimiento garantiza la mejor calidad de imagen con lluvia y en condiciones externas difíciles y reduce los reflejos y el ruido en situaciones de poca luz. EverClear repele la suciedad y aumenta la estabilidad y la resistencia a los arañazos de cristal frontal, reduciendo aún más los esfuerzos de mantenimiento. La resistencia del revestimiento es de hasta 3 años, dependiendo de las condiciones ambientales y del tratamiento de limpieza.

Cámara

Día/Noche	Filtro de corte IR automático conmutable mecánicamente
Velocidad de obturación	Hasta 1/43040 s
Frecuencia de imagen (máxima)	H.265/H.264: 1920x1080@30 fps + 720x480@30fps MJPEG: 1080p@30fps
Ganancia automática	Ganancia mín: 3 dB, ganancia máx: 48 dB, tamaño de paso: 3

Especificaciones técnicas

MOBOTIX MOVE 2MP Vandal Bullet ALPR Camera

WDR	Compatibilidad con WDR y HDR Engine de exposición múltiple de hasta 130 dB
Zoom	Zoom óptico, zoom digital preparado por tipo de objetivo
Ajustes de imagen	Color, Brillo, Nitidez, Contraste, Balance de blancos, Control de exposición, 2DNR, 3DNR, NR por movimiento, Máscara, Superposición de texto
Modo Corredor	90°, 180°, 270° Rotación

Códec de vídeo

Compresión/codificación	H.265/H.264/MJPEG
Streaming	Hasta 4 flujos configurables individualmente en H.264/H.265/MJPEG; resolución configurable, frecuencia de imagen, ancho de banda LBR/VBR/CBR en H.265/H.264.

Códec de audio

Compresión/codificación	G.711/G.726/AAC/LPCM
Streaming	2 vías, bidireccional
Entrada de audio	Entrada de línea: Entrada de señal de 6,2 Vpp máx., Impedancia de entrada: 33 k Ω
Salida de audio	Salida de línea: 1 Vrms de salida de señal, resistencia de salida: 200 Ω

Funciones de ciberseguridad

Protección por contraseña	Sí (incluido el cambio "forzado" de contraseña durante la configuración inicial)
Filtrado de direcciones IP	Sí (para restringir el acceso no autorizado en función de las direcciones IP)
Control de acceso a la red IEEE 802.1X	Sí (para seguridad de red y autenticación avanzadas)
Autenticación Digest	Sí (para la autenticación segura de usuarios)
Secure Boot	Sí (admite configuración de IP fija y configuración automática de IP DHCP según la dirección MAC individual)

Cifrado AES para la protección de contraseñas	Sí (para garantizar un cifrado seguro para el almacenamiento de contraseñas)
HTTPS/SSL (utilizando TLS)	Sí (TLS 1.2 por defecto, TLS 1.0/1.1 opcional seleccionable)
Gestión de usuarios y grupos	Sí (para un control de acceso preciso)
VPN	Sí (para establecer conexiones de red seguras)
Firmware firmado digitalmente	Sí (para evitar la manipulación de archivos de firmware)
Cifrado RSA	Sí (para admitir cifrados más potentes; admitidos: RSA (2048 bits), AES-128, AES-256, SHA-256, SHA-384)

Red

Interfaz	Ethernet 10/100 Mbps
Protocolos admitidos	ARP, PPPoE, IPv4/v6, ICMP, IGMP, QoS, TCP, UDP, DHCP, UPnP, SNMP, SMTP, RTP, RTSP, HTTP, HTTPS, FTP, NTP, DDNS, SMBv2
Conformidad con ONVIF	Perfiles compatibles S/G/T/M
Navegadores compatibles	Todos los navegadores actuales son compatibles.

ALPR (Reconocimiento automático de matrículas) Funciones

AVISO! La tarjeta SD formateada 64 GB viene preinstalada. Para tarjetas de repuesto, se recomienda utilizar una tarjeta SD de 64 GB o superior. Consulte el documento **Tarjetas MicroSD para cámaras MOBOTIX MOVE** en www.mobotix.com > **Asistencia** > **Centro de descargas** > **Marketing y documentación** > **Listas blancas**.

Alcance operativo

- Monitoriza 1 ó 2 carriles
- **Mx-VB1A-2-IR-ALPR:**
 - Distancia de lectura de hasta 18 m
 - Distancia IR efectiva de hasta 20 m/66 pies
 - Velocidad recomendada de 0 a 60 km/h
 - Adecuado para escenarios de baja velocidad: aparcamiento, tráfico en ciudades inteligentes, etc.
- **Mx-VB1A-2-IR-D-ALPR:**
 - Distancia de lectura de hasta 35 m
 - Distancia IR efectiva de hasta 35 m/115 pies
 - Velocidad recomendada de 0 a 160 km/h/99,4 mph (hasta 200 km/h/124,3 mph)
 - Adecuado para escenarios de baja velocidad a alta velocidad: aparcamiento, tráfico de Smart City, tráfico urbano, tráfico de autopista, etc.
- Altura mínima y máxima de los caracteres: de 14 a 70 píxeles.
- Funciona en condiciones extremas como poca luz, sombras, placas sobreexpuestas/dañadas/sucias
- Funciona en condiciones meteorológicas adversas y con ángulos extremos, manteniendo lecturas de gran precisión

MOBOTIXALPR

MOBOTIXMotor de aprendizaje automático y profundo

- Soporte completo de más de cien países (lista completa disponible previa solicitud)
- Motor OCR de alto rendimiento basado en DNN para determinados países (lista completa disponible previa solicitud)
- Apoyo a los alfabetos latino, árabe y tailandés, a los miembros del CCG y mayor reconocimiento de los Estados de Norteamérica.
- Altura mínima y máxima de los caracteres: de 13 a 70 píxeles (se recomienda de 25 a 30)
- Ángulo vertical de rotación X (paso) máx. $\pm 60^\circ$ (máx. $\pm 25^\circ$ para un rendimiento óptimo)
- Ángulo horizontal máximo de rotación Y (guiñada) $\pm 65^\circ$ (máx. $\pm 25^\circ$ para un rendimiento óptimo)
- Rotación máx. Z (balanceo) $\pm 35^\circ$ (máx. $\pm 10^\circ$ para un rendimiento óptimo)
- Clasificación por categoría, marca, modelo y color del vehículo
- Información/filtrado del sentido de la marcha
- Consigue una precisión $>99\%$ (varias evaluaciones independientes de terceros)

Integración de resultados

- Compatible con los modos push y pull (API disponible)
- HTTP genérico XML/2x JSON
- Protocolo propietario TCP/IP (abierto)
- UTMC
- FTP
- Servidor TCP
- Integración SW/VMS de marca: MOBOTIX HUBGenetec Security Center, Milestone XProtect, Axis Camera Station, Helix, Network Optix, entre otros.
- Integración de HW de marca: MOBOTIX MOVE NVR.

Especificaciones técnicas

MOBOTIX MOVE 2MP Vandal Bullet ALPR Camera

Características adicionales	<ul style="list-style-type: none">▪ Capacidad de conmutación por error para la transmisión de resultados▪ Gestión integrada de listas blancas y negras▪ Superposición de vídeo▪ Activación local por relé personalizable▪ Modos de flujo libre o señalizado▪ 64 GB Tarjeta SD preinstalada
-----------------------------	---

Integración de sistemas

Análisis de vídeo de base	<ul style="list-style-type: none">▪ Detección de movimiento▪ Detección de audio
---------------------------	--

Activadores de eventos	<ul style="list-style-type: none">▪ Entrada externa▪ Analítica▪ Detección de fallos de red▪ Evento periódico▪ Gatillo manual▪ MxMessageSystem mensajes
------------------------	---

Acciones	<ul style="list-style-type: none">▪ Activación de salida externa▪ Grabación de vídeo y audio en almacenamiento Edge▪ Carga de archivos: FTP, red compartida y correo electrónico▪ Notificación: HTTP, FTP, correo electrónico▪ MxMessageSystem mensajes
----------	---

General

Materiales de la carcasa	Carcasa trasera de metal, frontal de PC
Color de la carcasa	RAL 9003

Color del dispositivo	Cubierta frontal de PC: RAL9003 Parasol: <ul style="list-style-type: none"> ▪ Color del logotipo: Pantone 286C y Pantone Gris 6 Cu ▪ Color de la carrocería: RAL9003 ▪ Cuerpo metálico trasero: RAL9003
Requisitos de potencia	PoE IEEE802.3af, clase 0, máx. 12,95 W DC12V, máx. 15,59 W AC24V, máx. 13,31 W, máx. 25,08 VA
Modos PoE admitidos	Modo A o Modo B
Conectores	RJ45, Entrada de alarma x2, Salida de alarma x1, Entrada de audio, Bloque de terminales de salida de audio, Bloque de terminales DC12V/AC24V, Conector CVBS COAX (75 Ohm) (Salida CVBS disponible con máx. 2 flujos activados)
Iluminación IR	Visual hasta 60 m/197 pies de distancia en función del reflejo del paisaje
Almacenamiento en vídeo	La tarjeta Micro SD/SDHC/SDXC admite hasta 1 TB, Admite grabación en NAS, MOBOTIX HUB, MOBOTIX MOVE NVR
Tarjeta SD preinstalada	64 GB
Clase de protección medioambiental	IP66/IP67 e IK10
Temperatura de funcionamiento	-55 a 60 °C/-67 a 140 °F con calentador
Temperatura de arranque en frío	-30 °C/-22 °F
Humedad relativa	90 % sin condensación
Condiciones de almacenamiento	-20 a 70 °C/-4 a 158 °F
Homologaciones	CEM: CE/FCC Seguridad: LVD Medio ambiente: IP66/IP67, IK10

Especificaciones técnicas

MOBOTIX MOVE 2MP Vandal Bullet ALPR Camera

MTBF 95.000 horas

Garantía 5 años

Dimensiones \varnothing 105x232 mm

Peso 1280 g

AVISO! Observe el documento [MOBOTIX MOVE Consejos de instalación](#) para garantizar un rendimiento óptimo de las funciones de la cámara.

Entrada/salida de alarma Corriente y tensión





Alarma

3,3 V con pull up de 10 k Ω , 50 mA

Alarma fuera

350 V CC/CA, 130 mA

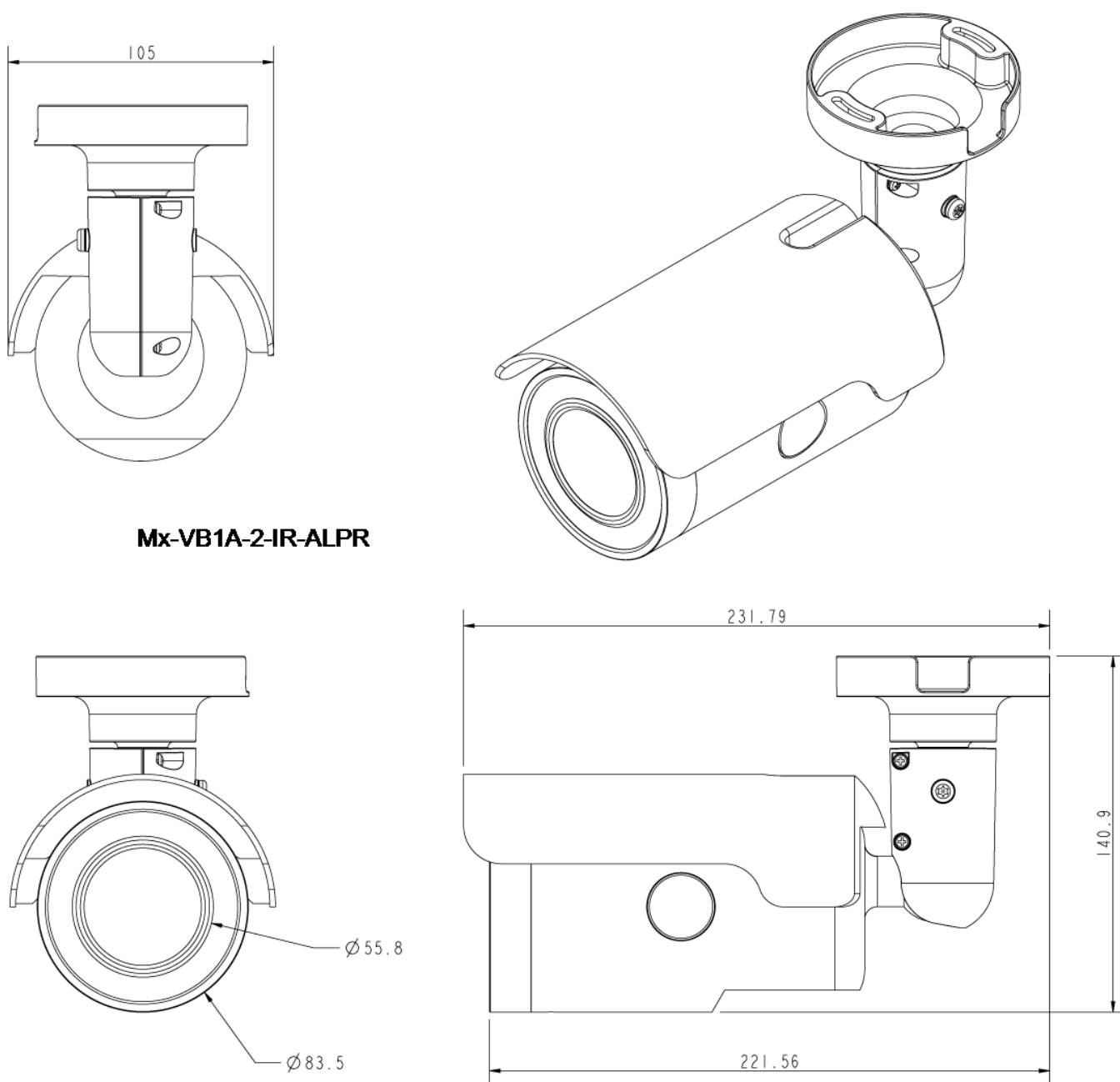
Accesorios

Fotografía	Código de pedido	Descripción
	Mx-M-BC-P	Montaje en poste (montaje de unión) para cámaras Bullet MOBOTIX MOVE
	Mx-M-BC-W	Soporte de pared (montaje de unión) para cámaras Bullet MOBOTIX MOVE
	Mx-NPA-UPOE1A-60W	Inyector de alimentación de red UPoE de 60 W
	Mx-A-ETP1A-2601-SET	Conjunto de convertidores de medios Ethernet (PoE+) - Cable trenzado

Dimensiones

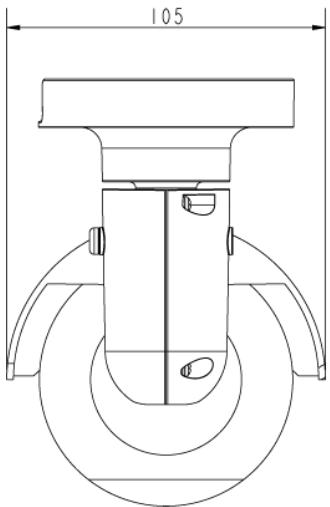
AVISO! Descargue la plantilla de perforación de la sección o en el sitio web MOBOTIX: www.mobotix.com
> [Asistencia](#) > [Centro de descargas](#) > [Marketing y documentación](#) > [Plantillas de perforación](#).

ATENCIÓN! Imprima o copie siempre la plantilla de perforación al 100% del tamaño original.



Mx-VB1A-2-IR-ALPR

Fig. 1: Mx-VB1A-2-IR-ALPR: Todas las medidas en mm



Mx-VB1A-2-IR-D-ALPR

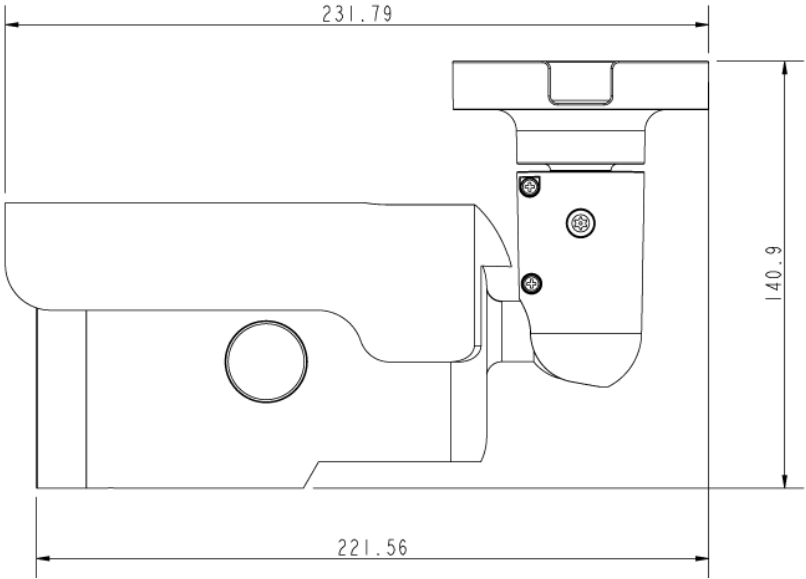
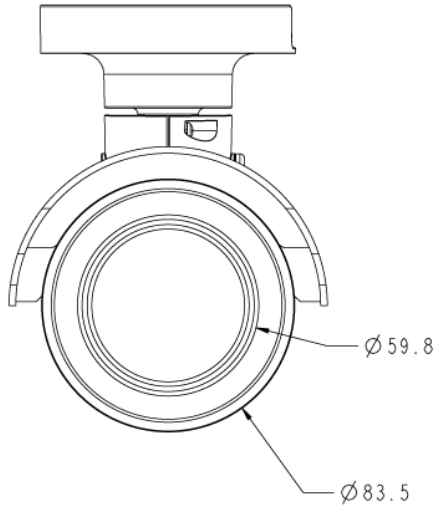
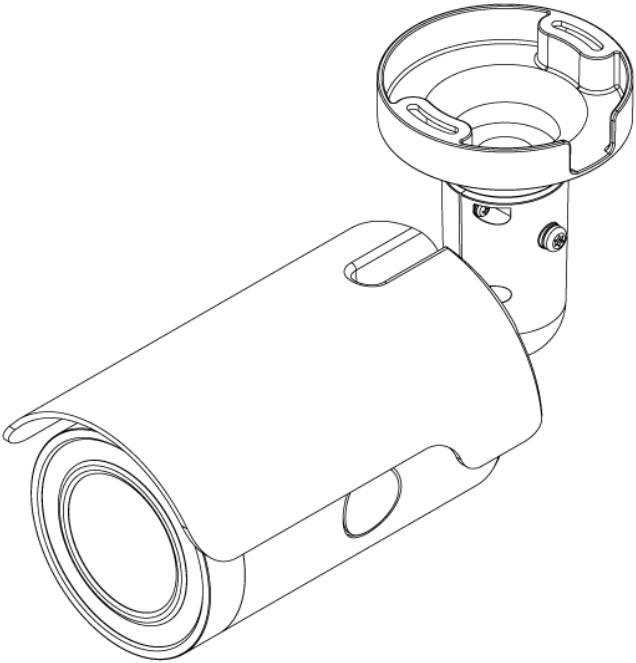


Fig. 2: 2MP Vandal Bullet ALPR Camera: Todas las medidas en mm

Lecturas complementarias

[Manuales y documentos de instalación rápida](#)



[Especificaciones técnicas](#)



[MOBOTIX MOVE Consejos de instalación](#)



[MOBOTIX Comunidad](#)



MOBOTIX

BeyondHumanVision

ES_06/24

MOBOTIX AG • Kaiserstrasse • D-67722 Langmeil • Tel.: +49 6302 9816-103 • sales@mobotix.com • www.mobotix.com

MOBOTIX es una marca comercial de MOBOTIX AG registrada en la Unión Europea, Estados Unidos y otros países. Sujeto a cambios sin previo aviso. MOBOTIX no asume ninguna responsabilidad por errores técnicos o editoriales ni por omisiones contenidas en el presente documento. Todos los derechos reservados. ©MOBOTIX AG 2020