



Especificaciones técnicas

HEVC Advance™



MOBOTIX MOVE NVR-16B (Mx-S-NVR1B-16-POE)

MOBOTIX MOVE Serie Plug & Play de NVR

La MOBOTIX MOVE serie **Plug & Play** de NVR está diseñada exclusivamente para admitir la MOBOTIX MOVE serie de cámaras IP con grabación potente mediante protocolos de integración profunda listos para usar. Los 8 GB de RAM integrada admiten la decodificación y grabación de vídeo de alta resolución en todos los canales de entrada de vídeo compatibles. El interruptor de 16 puertos PoE integrado permite la conexión directa de cámaras IP sin necesitar una fuente de alimentación adicional. Está equipado con interfaces de comunicación M.2 (clave M) e iSCSI que permiten adaptarse sin problemas a los requisitos de la instalación. La interfaz de administración web permite supervisar y configurar el consumo de energía PoE, la calidad de la conexión de red, así como controlar el soporte de alimentación PoE de las cámaras de terceros compatibles con ONVIF S/T. Esto proporciona una gran flexibilidad en entornos de cámaras mixtas.

- Compatibilidad con cámaras IP Full HD de 2MP hasta 4K (12MP)
- Compatibilidad con MOBOTIX MOVE, cámaras MOBOTIX IoT y cámaras de terceros a través del protocolo ONVIF
- Grabación y reproducción de vídeo H.264/H.265 en directo
- Interruptor PoE integrado con 16 puertos para integración de cámaras de terceros y Plug & Play MOVE
- Puede controlar 8 cámaras Plug & Play MOVE adicionales y de terceros a través de un interruptor externo
- Salida de monitor/pantalla dual local Full HD (HDMI/DisplayPort)
- Hasta 2 discos duros internos de 3,5" SATA3 con un total de 28 TB (JBOD/Espejo)

BeyondHumanVision

MOBOTIX MOVE

Especificaciones técnicas

MOBOTIX MOVE NVR-16B

- La compatibilidad con aplicaciones iOS y Android proporciona un cómodo acceso desde el móvil a vídeos en directo y grabados de la NVR
- Software de control centralizado MOVE CMS para la visualización y reproducción centralizadas de sistemas NVR multisitio distribuidos
- Conectores de E/S de alarma (4 salidas de relé, 4 entradas de señal, 1 puerto D+ RS485, 1 puerto D- RS485; implementados en números de serie RD20C00201 y posteriores)
- Integrado/en MOBOTIX HUB como dispositivo de grabación y visualización descentralizado/con control remoto.

Información del producto

Nombre del producto	MOVE NVR-16B
Código de pedido	Mx-S-NVR1B-16-POE

System (Sistema)

Sistema operativo	Linux integrado
CPU	Intel Apollo Lake J3455
RAM	8 GB, LPDDR4
Unidad de arranque	16 GB eMMC Flash
Gráficos	Intel HD Graphics 500
Salida DISPLAY PORT	1920 x 1080 a 60 Hz (Full HD)
Salida HDMI	1920 x 1080 a 60 Hz (Full HD)
Entrada de audio	Clavija de teléfono TRS de 3,5 mm
Salida de audio	Clavija de teléfono TRS de 3,5 mm
Puertos USB	USB 2.0 x2 (frontal); USB 3.0 x2 (posterior)

Grabación/reproducción

Rendimiento de IPCAM	Promedio: 200 Mbps Pico: 240 Mbps
Decodificación de hardware de GPU	Visualización en tiempo real de 24, decodificación hasta 720 fps@D1 Visualización en tiempo real de 10 CH, decodificación hasta 300 fps a 1080p

Especificaciones técnicas

MOBOTIX MOVE NVR-16B

Formato de compresión	H.264/H.265
-----------------------	-------------

Almacenamiento y E/S

Entrada digital	Nivel de entrada 24 V (H: $V_{in} \geq 2,4$ V, L: $V_{in} \leq 1,6$ V) 4 bloques de terminales
-----------------	---

Salida digital	24 V, 1 A, relé NC 4 bloques de terminales
----------------	---

Interfaz SATA integrada	3,5" SATA3 x2
-------------------------	---------------

Máx. soporte de almacenamiento en disco duro (interno y externo iSCSI)	28 TB
--	-------

Redundancia	Tolerancia a fallos: N + M (incluye respuesta a fallos) compatible con firmware alternativo
-------------	--

Interfaz de hardware incorporada

M.2 (tecla M)	Sí
---------------	----

Red

Vínculo superior de WAN	RJ-45 x1, 10/100/1000 Mbps
-------------------------	----------------------------

Vínculo superior de LAN	RJ-45 x1, 10/100/1000 Mbps
-------------------------	----------------------------

Puertos LAN con PoE	RJ-45 x16, 10/100 Mbps
---------------------	------------------------

Nivel PoE	IEEE 802.3 af/at x16
-----------	----------------------

Administración de interruptores PoE	SDK de Linux
Protocolos compatibles	Autenticación de usuario, IEEE 802.1x, IPv4, TCP, UDP, DHCP, SMTP, RTP, RTSP, HTTP, NTP, DDNS, iSCSI

General

Dimensiones de la unidad (mm)	280 x 300 x 44
Peso de la unidad (kg)	2,5
Dimensiones del paquete (mm)	495 x 345 x 181
Peso del paquete (kg)	8,5
Temperatura de funcionamiento	0 a 40 °C/32 a 104 °F
Humedad relativa en funcionamiento	10 a 90 %, sin condensación
Fuente de alimentación del sistema	De 100 a 240 V CA, 200 W, 56 V/3,57 A
Asignación PoE por puerto	30 W
Asignación total de PoE	140 W

Accesorios

19" Rack Mounting Kit	Disponible como accesorio opcional Mx-M-NVR16-RM para dispositivos con número de serie RD20600301 o posterior.
-----------------------	--

Lista de discos duros probados

AVISO! Para garantizar un funcionamiento fiable a largo plazo, asegúrese de utilizar **discos duros con calidad de servidor** de las series de los fabricantes que se indican a continuación.

Marca	Serie	Número de modelo	Capacidad
Seagate	Skyhawk	ST1000VX005	1 TB
		ST2000VX008	2 TB
		ST2000VX015	2 TB
		ST3000VX009	3 TB
		ST4000VX007	4 TB
		ST4000VX013	4 TB
		ST6000VX001	6 TB
		ST8000VX004	8TB
	SkyHawk AI	ST8000VE000	8 TB
		ST10000VE001	10 TB
		ST14000VE0008	14 TB
		ST16000VE000	16 TB
		ST18000VE002	18 TB
	Ironwolf	ST12000VN0008	12 TB
	Ironwolf Pro	ST16000NE000	16 TB

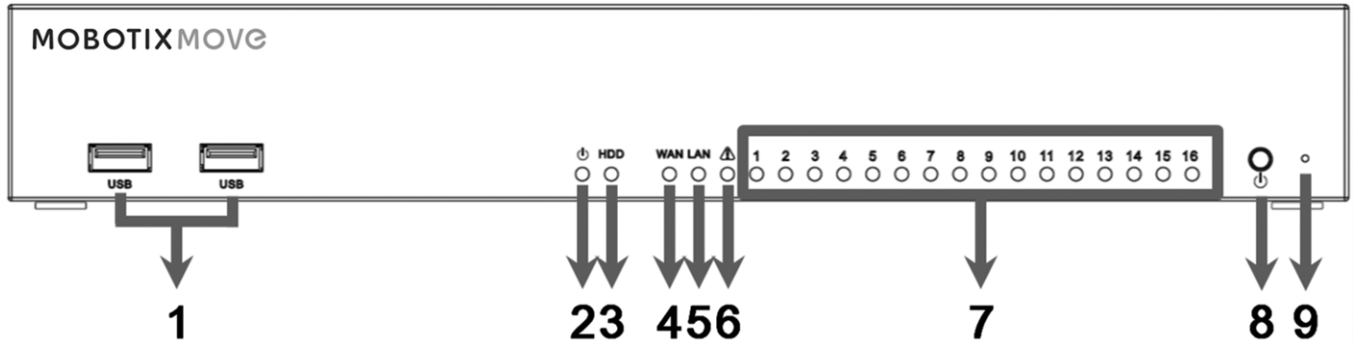
Marca	Serie	Número de modelo	Capacidad
Western Digital	Purple	WD10PURZ	1 TB

Especificaciones técnicas

MOBOTIX MOVE NVR-16B

Marca	Serie	Número de modelo	Capacidad
		WD20PURZ	2 TB
		WD22PURZ	2 TB
		WD23PURZ	2 TB
		WD30PURZ	3 TB
		WD40PURZ	4 TB
		WD43PURZ	4 TB
		WD60PURZ	6 TB
		WD62PURZ	6 TB
		WD64PURZ	6 TB
		WD82PURZ	8 TB
		WD84PURZ	8 TB
		WD85PURZ	8 TB
		WD102PURZ	10 TB
		WD121PURZ	12 TB
		WD140PURZ	14 TB
		WD180EJRX	18 TB
	Purple pro	WD8001PURP	8 TB
		WD101PURP*	10 TB
	Red Plus Pro	La velocidad de sobrescritura no es lo suficientemente rápida	
	Gold (Ultrastar)	WD1005FBYZ	1 TB
		WD2005FBYZ	2 TB
		WD4003FRYZ	4 TB
		WD6003FRYZ	6 TB
		WD8003FRYZ	8 TB
		WD102KRYZ	10 TB
		WD121KRYZ	12 TB
		WD141KRYZ	14 TB
		WD161KRYZ	16 TB
		WD181KRYZ	18 TB
		WUH721818ALE6L4	18 TB

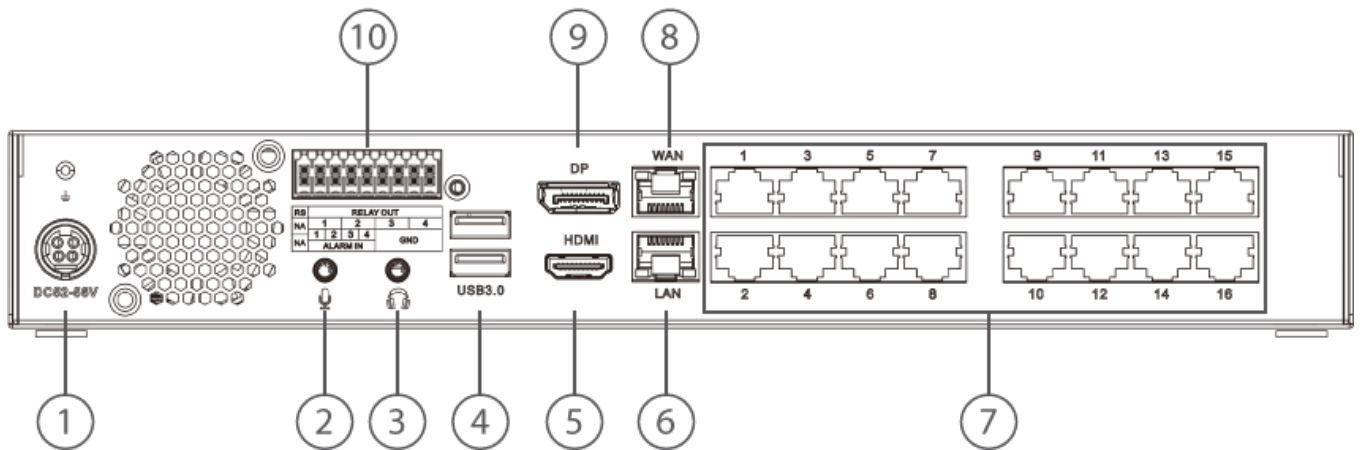
Panel delantero



Artículo	Name (Nombre)	Descripción
1	2 puertos USB 2.0	Los puertos USB permiten conectar dispositivos USB externos, como un ratón USB, un teclado USB, un dispositivo de almacenamiento USB, etc.
2	LED de alimentación	Se ilumina cuando se enciende la alimentación.
3	LED de HDD	<ul style="list-style-type: none"> ▪ Intermitente: el HDD está leyendo/escribiendo datos. ▪ Apagado: el HDD no está funcionando.
4	LED de WAN	<ul style="list-style-type: none"> ▪ Naranja: la velocidad de la red es de 1000 Mb/s.
5	LED de LAN	<ul style="list-style-type: none"> ▪ Verde: la velocidad de la red es de 10/100 Mb/s.
6	P. Max (P. máx.)	Se ilumina cuando quedan 10 vatios para alcanzar la alimentación disponible del conmutador PoE.
7	LED de cámara	<p>Se ilumina cuando la cámara está encendida y tiene una buena conexión de red.</p> <ul style="list-style-type: none"> ▪ Se ilumina en verde cuando la alimentación procede del NVR.

Artículo	Name (Nombre)	Descripción
		<ul style="list-style-type: none">Se ilumina en naranja cuando la cámara recibe energía de una fuente de alimentación externa.
8	Botón Power (Encendido)	Pulse para encender el sistema NVR.
9	Botón Reiniciar	Para reiniciar el sistema NVR, utilice una herramienta adecuada para pulsar el botón de reinicio y, a continuación, proceda de la siguiente manera: <ul style="list-style-type: none">Mantenga pulsado el botón de reinicio al menos 5 segundos.

Panel trasero



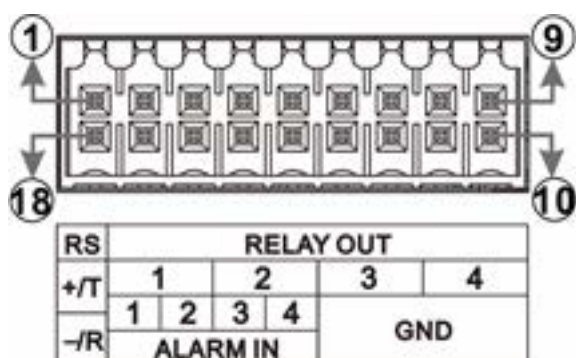
Artículo	Name (Nombre)	Descripción
1	Conector de alimentación (52-56 VCC)	Conecte el adaptador de alimentación y el cable de alimentación suministrados con el NVR para alimentar el sistema NVR. El uso de otra fuente de alimentación puede causar una sobrecarga.
2	Entrada de micrófono	Se proporciona un conector telefónico de 3,5 mm para la entrada/salida de audio.
3	Salida de audio	
4	2 puertos USB 3.0	Los puertos USB permiten conectar dispositivos USB externos, como un ratón USB, un teclado USB, un dispositivo de almacenamiento USB, etc.
5	Monitor HDMI	Para conectar un monitor mediante su conector HDMI.
6	LAN (RJ-45) 10/100/1000 Mb/s	<p>El NVR permite conectar el conmutador Smart PoE a través de un puerto LAN.</p> <ul style="list-style-type: none"> ▪ LED verde: parpadea cuando se transmiten datos a través de la red. ▪ LED naranja: <ul style="list-style-type: none"> — Se ilumina en verde cuando la velocidad de la red es de 10/100 Mbps. — Se ilumina en naranja cuando la velocidad de la red es de 1000 Mbps.

Artículo	Name (Nombre)	Descripción
7	Conmutador PoE	Proporciona conectividad de red y alimentación a un máximo de 16 cámaras IP.
8	WAN (RJ-45) 10/100/1000 Mb/s	Este puerto se utiliza para la conexión a Internet (es decir, el router DSL). <ul style="list-style-type: none"> ▪ LED verde: parpadea cuando se transmiten datos a través de la red. ▪ LED naranja: <ul style="list-style-type: none"> — Se ilumina en verde cuando la velocidad de la red es de 10/100 Mbps. — Se ilumina en naranja cuando la velocidad de la red es de 1000 Mbps.
9	DisplayPort	Para conectar un monitor mediante su conector DisplayPort.
10	Conectores de E/S de alarma	Para conectar otros dispositivos al NVR (consulte la definición de pines a continuación).

Conectores de E/S de alarma

AVISO! Estos conectores están disponibles en dispositivos MOVE NVR-16B con número de serie RD20C00201 en adelante.

Definición de pines de E/S de alarma



Pin	Definición	Pin	Definición	Pin	Definición	Pin	Definición
1	RS485 D+	6	Salida de relé 3	10	GND 1	14	Entrada de alarma 4

Pin	Definición	Pin	Definición	Pin	Definición	Pin	Definición
2	Salida de relé 1	7	Salida de relé 4	11	GND 2	15	Entrada de alarma 3
3		8		12	GND 3	16	Entrada de alarma 2
4	Salida de relé 2	9		13	GND 4	17	Entrada de alarma 1
5							18

MOBOTIX

BeyondHumanVision

ES_06/24

MOBOTIX AG • Kaiserstrasse • D-67722 Langmeil • Tel.: +49 6302 9816-103 • sales@mobotix.com • www.mobotix.com

MOBOTIX es una marca comercial de MOBOTIX AG registrada en la Unión Europea, Estados Unidos y otros países. Sujeto a cambios sin previo aviso. MOBOTIX no asume ninguna responsabilidad por errores técnicos o editoriales ni por omisiones contenidas en el presente documento. Todos los derechos reservados. ©MOBOTIX AG 2018