



Technische Spezifikationen HEVC Advance™



MOBOTIX MOVE NVR-8B (Mx-S-NVR1B-8-POE)

MOBOTIX MOVE Plug & Play NVR Series

Die Serie MOBOTIX MOVE NVR **Plug & Play** wurde speziell für die MOBOTIX MOVE-IP-Kameras entwickelt. Besonderer Wert wurde auf leistungsstarke Aufzeichnung „Out-of-the-Box“ durch vollständige Integration gelegt. Integrierter 4 GB RAM unterstützt hochauflösende Videodekodierung und -aufzeichnung auf allen unterstützten Videoeingangskanälen. Der integrierte PoE-Switch mit 8 Ports ermöglicht eine direkte Anbindung der Kameras ohne zusätzliche Spannungsversorgung. Das System ist mit M.2- (M-Key) und iSCSI-Kommunikationsschnittstellen ausgestattet, um das System optimal an die Installationsanforderungen anpassen zu können. Die Web-Schnittstelle ermöglicht Überwachung und Konfiguration von PoE-Versorgung und Netzwerkanbindung sowie die Steuerung der PoE-Stromversorgung von ONVIF-S/T-kompatiblen Kameras von Drittherstellern. Dies bietet umfassende Flexibilität in Umgebungen mit gemischten Kameras.

- Unterstützung von IP-Kameras von 2MP Full-HD bis zu 4K (12 MP)
- Native Unterstützung von MOBOTIX MOVE-IoT-Kameras und Drittanbieter-Kameras über das ONVIF-Protokoll
- H.264/H.265 Live-Video, Aufnahme und Wiedergabe
- Integrierter PoE-Switch mit 8 Ports für Plug-and-Play-Integration von MOVE- und Drittanbieter-Kameras
- Weitere 4 Plug-and-Play-MOVE- und Drittanbieter-Kameras über einen externen Switch möglich
- Lokale Ausgabe auf zwei Monitoren/Displays in Full-HD (HDMI/Display Port)

Technische Spezifikationen

MOBOTIX MOVE NVR-8B

- Bis zu 2 interne Festplatten 3,5" SATA3 insgesamt 20TB (JBOD/Mirror)
- App für iOS und Android bietet komfortablen Zugriff auf Live-Video und Aufzeichnungen auf dem NVR
- Zentrale Überwachungssoftware MOVE CMS für die zentrale Anzeige und Wiedergabe verteilter NVR-Systeme mit mehreren Standorten
- Alarm-E/A-Anschlüsse (4 Relaisausgänge, 4 Signaleingänge, 1 RS485 D+ und 1 RS485 D- Anschluss; Systeme mit implementierter Seriennummer RD20C00001 und höher)
- Integriert /in MOBOTIX HUB als dezentralisiertes/ferngesteuertes Aufzeichnungs- und Anzeigegerät.

Produktinformationen

Produktname	MOVE NVR-8B
Bestellnummer	Mx-S-NVR1B-8-POE

System

Betriebssystem	Embedded Linux
CPU	Intel Apollo Lake E3930
RAM	4 GB, LPDDR4
Boot-Laufwerk	16 GB eMMC Flash
Grafik	Intel HD Graphics 500
DISPLAY PORT-Ausgang	1.920 x 1.080 @60 Hz (Full HD)
HDMI-Ausgang	1.920 x 1.080@60 Hz (Full HD)
Audio-Eingang	3,5-mm-TRS-Telefonbuchse
Audioausgang	3,5-mm-TRS-Telefonbuchse
USB-Ports	2x USB 2.0 (vorne); 2x USB 3.0 (hinten)

Aufzeichnung/Wiedergabe

IPCAM-Datenrate	Durchschnitt: 120 Mbit/S Spitze: 160 MBit/s
GPU-Hardware-Decoding	12 CH Echtzeit-Darstellung, bis zu 360 fps bei D1-Decodierung 6 CH Echtzeit-Darstellung, bis zu 180fps bei 1080p Decodierung
Komprimierungsformat	H.264/H.265

Speicher und E/A

Digitaleingang	Eingangsspiegel 24 V (H: $V_{in} \geq 2,4$ V, L: $V_{in} \leq 1,6$ V) 4x Klemmleiste
Digitalausgang	24 V, 1 A, Relais-NC 4x Klemmleiste
Eingebaute SATA-Schnittstelle	3,5" SATA3 x2
Max. Festplatten-Speicherplatz (intern & extern iSCSI)	20 TB
Redundanz	Failover: N + M (einschließlich Fallback) wird mit alternativer Firmware unterstützt

On-Board-Hardware-Schnittstelle

M.2 (M-Key)	Ja
-------------	----

Netzwerk

WAN-Uplink	RJ-45 x1, 10/100/1000 MBit/s
LAN-Uplink	RJ-45 x1, 10/100/1000 MBit/s
LAN-Ports mit PoE	RJ-45 x8, 10/100MBit/s
PoE-Level	IEEE 802.3 af/at x8
PoE- & Switch-Management	Linux SDK
Unterstützte Protokolle	Benutzerauthentifizierung, IEEE 802.1x, IPv4, TCP, UDP, DHCP, SMTP, RTP, RTSP, HTTP, NTP, DDNS, iSCSI

Allgemein

Abmessungen (mm)	220 x 275 x 44
Gewicht (kg)	1,4
Abmessungen Verpackung (mm)	426 x 379 x 110
Gewicht Verpackung (kg)	4,2
Betriebstemperatur	0 – 40 °C
Relative Feuchtigkeit in Betrieb	10–90 % nicht kondensierend
System-Spannungsversorgung	100 bis 240 V AC, 180 W, 56 V/3,2 A
PoE-Budget pro Anschluss	30 W
Gesamt-PoE-Budget	120 W

Zubehör

19" Rack Mounting Kit	Als optionales Zubehör Mx-M-NVR8-RM erhältlich für Geräte mit Seriennummer RD20C00001 oder höher.
-----------------------	---

Liste getesteter Festplatten

HINWEIS! Verwenden Sie **Festplatten in Server-Qualität** von der unten aufgeführten Herstellerliste, um langfristig einen sicheren Betrieb zu gewährleisten.

Marke	Serie	Modellnummer	Kapazität
Seagate	Skyhawk	ST1000VX005	1 TB
		ST2000VX008	2 TB
		ST2000VX015	2 TB
		ST3000VX009	3 TB
		ST4000VX007	4 TB
		ST4000VX013	4 TB
		ST6000VX001	6 TB
		ST8000VX004	8TB
	SkyHawk AI	ST8000VE000	8 TB
		ST10000VE001	10 TB
		ST14000VE0008	14 TB
		ST16000VE000	16 TB
		ST18000VE002	18 TB
	Ironwolf	ST12000VN0008	12 TB
	Ironwolf Pro	ST16000NE000	16 TB

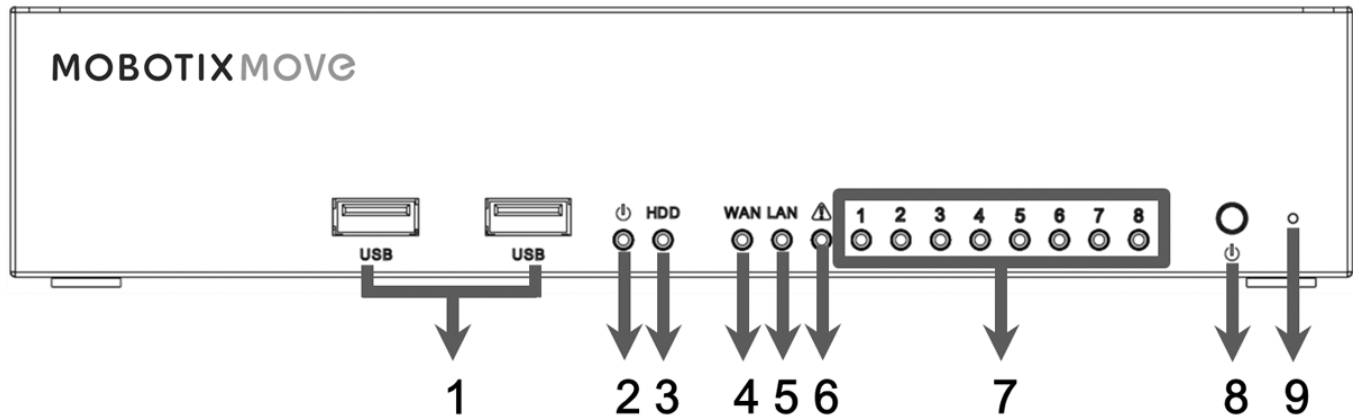
Marke	Serie	Modellnummer	Kapazität
Western Digital	Lila	WD10PURZ	1 TB

Technische Spezifikationen

MOBOTIX MOVE NVR-8B

Marke	Serie	Modellnummer	Kapazität
		WD20PURZ	2 TB
		WD22PURZ	2 TB
		WD23PURZ	2 TB
		WD30PURZ	3 TB
		WD40PURZ	4 TB
		WD43PURZ	4 TB
		WD60PURZ	6 TB
		WD62PURZ	6 TB
		WD64PURZ	6 TB
		WD82PURZ	8 TB
		WD84PURZ	8 TB
		WD85PURZ	8 TB
		WD102PURZ	10 TB
		WD121PURZ	12 TB
		WD140PURZ	14 TB
		WD180EJRX	18 TB
	Purple pro	WD8001PURP	8 TB
		WD101PURP*	10 TB
	Red Plus Pro	Überschreibgeschwindigkeit nicht schnell genug	
	Gold (Ultrastar)	WD1005FBYZ	1 TB
		WD2005FBYZ	2 TB
		WD4003FRYZ	4 TB
		WD6003FRYZ	6 TB
		WD8003FRYZ	8 TB
		WD102KRYZ	10 TB
		WD121KRYZ	12 TB
		WD141KRYZ	14 TB
		WD161KRYZ	16 TB
		WD181KRYZ	18 TB
		WUH721818ALE6L4	18 TB

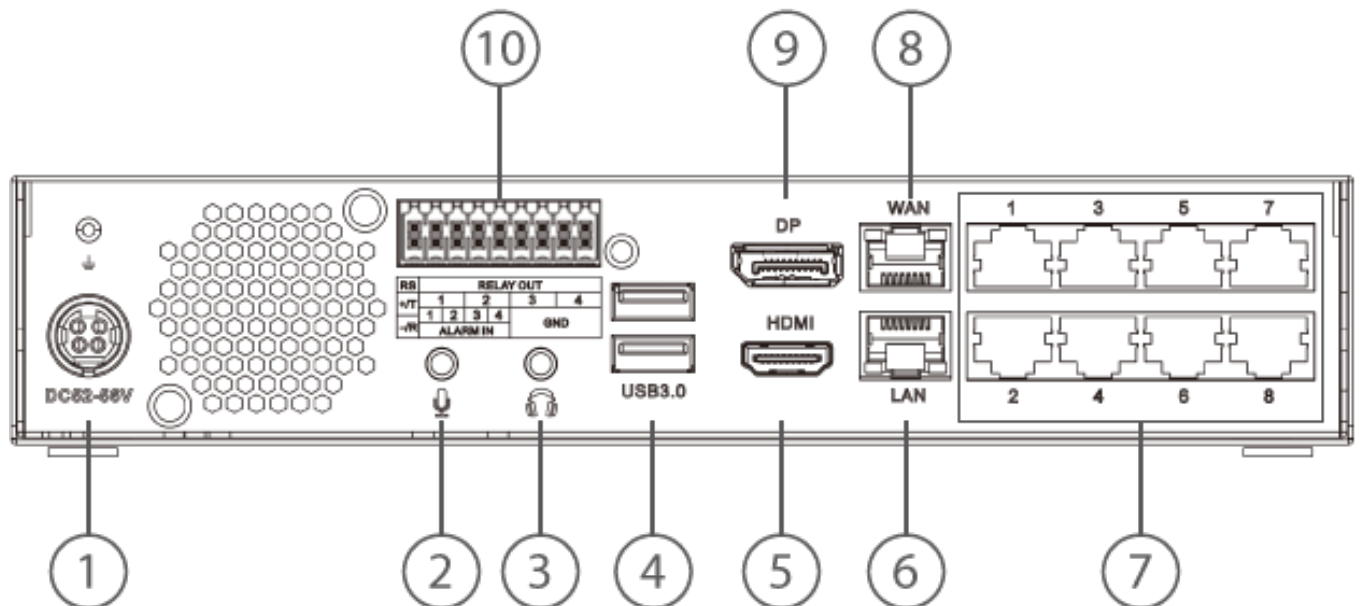
Vorderseite



Element	Name	Beschreibung
1	USB 2.0-Port x 2	Über die USB-Ports können externe USB-Geräte (Maus, Tastatur, Speichergeräte etc.) eingebunden werden.
2	Power-LED	Leuchtet, wenn das Gerät eingeschaltet ist.
3	HDD-LED	<ul style="list-style-type: none"> ▪ Blinkt: Die Festplatte liest/schreibt Daten. ▪ AUS: Die Festplatte läuft nicht.
4	WAN-LED	<ul style="list-style-type: none"> ▪ Orange: Die Netzwerkgeschwindigkeit beträgt 1000 MBit/s.
5	LAN-LED	<ul style="list-style-type: none"> ▪ Grün: Die Netzwerkgeschwindigkeit beträgt 10/100 MBit/s.
6	Max. Leistung	Leuchtet auf, wenn 10 Watt oder weniger der gesamten PoE-Ausgangsleistung des Switches zur Verfügung stehen.
7	Kamera-LED	<p>Leuchtet, wenn die Kamera mit Spannung versorgt wird und eine gute Netzwerkverbindung besteht.</p> <ul style="list-style-type: none"> ▪ Leuchtet grün, wenn der NVR die Spannungsversorgung übernimmt. ▪ Leuchtet orange, wenn die Kamera durch eine externe Spannungsquelle versorgt wird.

Element	Name	Beschreibung
8	Power-Taster	Zum Einschalten des NVR.
9	Neustart-Taste	Um das NVR-System neu zu starten, drücken Sie die Neustart-Taste mit einem geeigneten Werkzeug und gehen Sie dann wie folgt vor: <ul style="list-style-type: none">▪ Halten Sie die Neustart-Taste mindestens 5 Sekunden lang gedrückt.

Rückseite



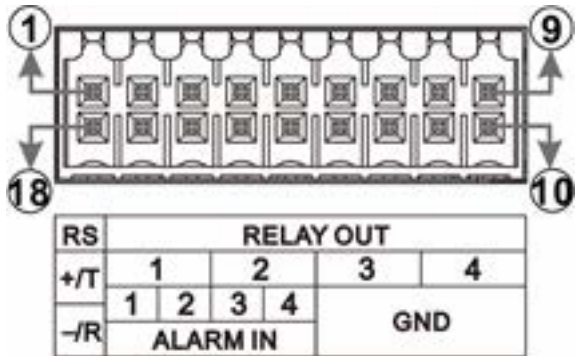
Element	Name	Beschreibung
1	Buchse für Spannungsversorgung (DC 52–56 V)	Stecken Sie den Stecker des Steckernetzteils hier ein, um den NVR mit Spannung zu versorgen. Verwenden Sie keine anderen Netzteile; dies könnte zu Überlastung des Netzteils führen.
2	Mic In	3,5-mm-Klinkenbuchse für Audio-Ein-/Ausgabe.
3	Audio Out	
4	USB-3.0-Anschluss x 2	Über die USB-Anschlüsse können externe USB-Geräte (Maus, Tastatur, Speichergeräte etc.) eingebunden werden.
5	HDMI Monitor	Zum Anschließen eines Monitors über den HDMI-Anschluss.
6	LAN (RJ-45) 10/100/1000 MBit/s	Der NVR kann einen Smart PoE-Switch über den LAN-Port verbinden. <ul style="list-style-type: none"> ▪ Grüne LED: Blinkt, wenn Daten über das Netzwerk übertragen werden.

Element	Name	Beschreibung
		<ul style="list-style-type: none">▪ Orange LED:<ul style="list-style-type: none">— Leuchtet grün, wenn die Netzwerkgeschwindigkeit 10/100 MBit/s beträgt.— Leuchtet orange, wenn die Netzwerkgeschwindigkeit 1000 MBit/s beträgt.
7	PoE Switch	Bietet Netzwerkanschluss und Spannungsversorgung für bis zu 8 IP-Kameras.
8	WAN (RJ-45) 10/100/1000 MBit/s	Schließen Sie hier die Leitung zum Internet (z. B. DSL-Router) an. <ul style="list-style-type: none">▪ Grüne LED: Blinkt, wenn Daten über das Netzwerk übertragen werden.▪ Orange LED:<ul style="list-style-type: none">— Leuchtet grün, wenn die Netzwerkgeschwindigkeit 10/100 MBit/s beträgt.— Leuchtet orange, wenn die Netzwerkgeschwindigkeit 1000 MBit/s beträgt.
9	DisplayPort	Zum Anschließen eines Monitors über den DisplayPort-Anschluss.
10	Anschlüsse für Alar- meingänge/-ausgänge	Zum Anschließen anderer Geräte an den NVR (siehe Stiftdefinition unten).

Anschlüsse für Alar-meingänge/-ausgänge

HINWEIS! Diese Anschlüsse sind bei MOVE NVR-8B Geräten mit einer Seriennummer RD20C00001 und höher verfügbar.

Definition der Stifte für Alarmeingang und Alarmausgang



Pin	Definition	Pin	Definition	Pin	Definition	Pin	Definition
1	RS485 D+	6	Relaisausgang	10	GND 1	14	Alarmeingang 4
2	Relaisausgang	7	3	11	GND 2	15	Alarmeingang 3
3	1	8	Relaisausgang	12	GND 3	16	Alarmeingang 2
4	Relaisausgang	9	4	13	GND 4	17	Alarmeingang 1
5	2					18	RS485 D-

MOBOTIX

BeyondHumanVision

DE_06.24

MOBOTIX AG • Kaiserstrasse • D-67722 Langmeil • Tel.: +49 6302 9816-103 • sales@mobotix.com • www.mobotix.com

MOBOTIX ist eine Marke der MOBOTIX AG, die in der Europäischen Union, in den USA und in anderen Ländern eingetragen ist. Änderungen vorbehalten. MOBOTIX übernimmt keine Haftung für technische oder redaktionelle Fehler oder Auslassungen in diesem Dokument. Alle Rechte vorbehalten. © MOBOTIX AG 2018