



# Caractéristiques techniques

## MOBOTIX D71

### Technologie d'imagerie haute résolution polyvalente

La caméra MOBOTIX D71 compacte à objectif unique est protégée par un dôme en polycarbonate résistant aux intempéries et aux chocs. Trois axes orientables manuellement permettent d'aligner avec précision les composants optiques configurables. La souplesse de MOBOTIX D71 devient infinie avec les applications d'analyse vidéo intelligentes de la plate-forme MOBOTIX 7.

- Capteur d'image 4K UHD ou 4MP en ultra-basse lumière
- Microphone et haut-parleur intégrés
- Dôme en polycarbonate résistant aux chocs
- Une plate-forme qui offre une prise en charge de codecs extrêmement flexible : H.264, H.265, MxPEG+ et MJPEG
- La conformité ONVIF Profils G, S, T garantit une interopérabilité optimale
- Plage dynamique étendue (WDR) jusqu'à 120 dB



## Spécifications techniques

### MOBOTIX D71

---

- Système de montage rapide Easy Plug
- Robuste dans tous les environnements : -40 à 65 °C/-40 à 149 °F , IP66, NEMA 4X et IK10

# Table des matières

<b>Informations de commande</b> .....	<b>3</b>
<b>Matériel</b> .....	<b>3</b>
<b>Propriétés de l'image et de la vidéo</b> .....	<b>6</b>
<b>Fonctions logicielles générales</b> .....	<b>7</b>
<b>approfondie</b> .....	<b>8</b>
<b>Logiciel de gestion vidéo</b> .....	<b>9</b>
<b>Variantes du modèle</b> .....	<b>9</b>
<b>Dimensions</b> .....	<b>11</b>

## Informations de commande

Nom	MOBOTIX D71
Code de commande :	Mx-D71A-8DNxxx/Mx-D71A-4DNxxx

## Matériel

Capteur d'image (DN)	4K 3 840 x 2 160/4 MP 2 688 x 1 512
Sensibilité lumineuse	<ul style="list-style-type: none"> <li>■ Capteur couleur (jour) : 0,1 lx à 1/60 s ; 0,005 lx à 1 s</li> <li>■ Capteur noir et blanc (nuit) : 0,02 lx à 1/60 s ; 0,001 lx à 1 s</li> </ul>
Contrôle de l'exposition	Mode manuel et automatique 1 s à 1/16 000 s
Classe de protection IK	IK10
Classe de protection IP/NEMA	IP66/NEMA 4X
Plage de températures de fonctionnement	-40 à 65 °C/-40 à 149 °F

## Spécifications techniques

### MOBOTIX D71

Température minimale de démarrage à froid	-30 °C/-22 °F								
Humidité relative	95 % sans condensation								
Stockage DVR interne	Carte microSD interne (SDHC/SDXC), 8 Go prêt à l'emploi 1 To max.								
E/S	<p>ENTRÉE</p> <ul style="list-style-type: none"><li>▪ Fermeture de contact (aucune isolation galvanique nécessaire) ou jusqu'à 50 V CA/CC</li><li>▪ longueur max. des câbles : 50 m</li></ul> <p>SORTIE</p> <ul style="list-style-type: none"><li>▪ Nécessite une résistance de polarisation et une alimentation externe (10 mA/50 V CC max. - non CA)</li><li>▪ longueur max. des câbles : dépend de l'impédance de boucle du câble connecté.</li></ul> <p>Spécifications pour les câbles connectés aux bornes du circuit imprimé :</p> <p><i>Section transversale du conducteur</i></p> <table><tr><td>AWG</td><td>20 - 26</td></tr><tr><td>Rigide</td><td>0,14 mm<sup>2</sup> - 0,5 mm<sup>2</sup></td></tr><tr><td>Caméra double</td><td>0,14 mm<sup>2</sup> - 0,5 mm<sup>2</sup></td></tr><tr><td>Flexible avec embout</td><td>0,25 mm<sup>2</sup> - 0,34 mm<sup>2</sup></td></tr></table>	AWG	20 - 26	Rigide	0,14 mm <sup>2</sup> - 0,5 mm <sup>2</sup>	Caméra double	0,14 mm <sup>2</sup> - 0,5 mm <sup>2</sup>	Flexible avec embout	0,25 mm <sup>2</sup> - 0,34 mm <sup>2</sup>
AWG	20 - 26								
Rigide	0,14 mm <sup>2</sup> - 0,5 mm <sup>2</sup>								
Caméra double	0,14 mm <sup>2</sup> - 0,5 mm <sup>2</sup>								
Flexible avec embout	0,25 mm <sup>2</sup> - 0,34 mm <sup>2</sup>								
Microphone/Haut-parleur	<p>Microphone intégré :</p> <ul style="list-style-type: none"><li>▪ Sensibilité : -35 dB +-4 dB (0 dB = 1 V/pa, 1 kHz)</li></ul> <p>Haut-parleur intégré :</p> <ul style="list-style-type: none"><li>▪ 0,9 W à 8 ohms</li></ul> <p>Entrée Line-in / Sortie Line-out</p>								
Éclairage intégré	Éclairage IR 850 nm, jusqu'à 30 m/100 pieds (peut varier selon la scène)								
Détecteur de chocs (détection de sabotage)	Oui								
Consommation électrique max.	25 W max.								

Consommation électrique moyenne	9,5 W
Protection contre les sur-tensions électriques	Disponible avec MX-Overvoltage-Protection-Box (ne fait pas partie du contenu de la livraison)
Norme PoE	PoE Plus (802.3at-2009)/Classe 4 (la classe 3 peut être activée via un commutateur matériel. <b>Remarque :</b> l'éclairage infrarouge requiert la classe 4)
Interfaces	<ul style="list-style-type: none"><li>▪ Ethernet 1000BaseT (RJ45 conformément à l'EIA/TIA-568B)</li><li>▪ USB-C/USB2.0, haute vitesse (<math>V_{out} = 5,1\text{ V}</math>, <math>I_{out} = 0,9\text{ A}</math>, <math>P_{out} = 4,5\text{ W}</math>)</li></ul>
Options de montage	Montage mural ou au plafond
Dimensions (Ø x hauteur)	164 x 96 mm
Poids	Poids brut : 1 180 g
Boîtier	Aluminium, PBT-30GF
Accessoires standard	<ul style="list-style-type: none"><li>1 dôme E/S, blanc</li><li>2 blocs d'alimentation</li><li>1 câble de montage avec étanchéité, 0,5 m/~2 pouces</li><li>2 joints d'étanchéité en silicone pour câble de raccordement</li><li>1 câble de raccordement Ethernet RJ45, 50 cm/19,7 pouces</li><li>1 clé Allen 2,5 mm</li><li>1 clé de montage d'objectif D71, orange</li><li>4 chevilles 8 mm</li><li>4 vis à tête cylindrique bombée en acier inoxydable 4,5 x 60 mm</li><li>4 rondelles en acier inoxydable Ø5,3 mm</li><li>1 clé Torx TX20</li><li>4 bouchons d'étanchéité, blancs</li><li>2 bagues antireflet</li><li>2 connecteurs E/S.</li><li>1 manuel d'informations de sécurité importantes</li><li>1 dépliant sur la connexion des caméras</li></ul>
Documentation technique détaillée	<a href="http://www.mobotix.com">www.mobotix.com</a> > <a href="#">Support</a> > <a href="#">Centre de téléchargement</a> > <a href="#">Marketing et documentation</a>

## Spécifications techniques

### MOBOTIX D71

---

Temps moyen entre pannes	80 000 heures
Certificats	EN 50121-4, EN 55032, EN 55035, EN 61000-6-1, EN 61000-6-2, EN 61000-6-3, EN 61000-6-4, EN 62368-1, EN 63000, AS/NZS CISPR32, 47 CFR Partie 15b
Protocoles	DHCP (client et serveur), DNS, ICMP, IGMP v3, IPv4, IPv6, HTTP, HTTPS, FTP, FTPS, NFS, NTP (client et serveur), RTP, RTCP, RTSP, SFTP, SIP (client et serveur), SMB/CIFS, SNMP, SMTP, SSL/TLS 1.3, TCP, UDP, VLAN, VPN, Zero-conf/mDNS
Garantie constructeur	5 ans

---

## Propriétés de l'image et de la vidéo

Codecs vidéo disponibles	<ul style="list-style-type: none"><li>▪ H.264, H.265</li><li>▪ MxPEG+</li><li>▪ MJPEG</li></ul>
Résolutions d'image	VGA 640 x 360, XGA 1 024 x 576, HD 1 280 x 720, Full HD 1 920 x 1 080, QHD 2 560 x 1 440, 4K UHD 3 840 x 2 160
Diffusion multiple	H.264, H.265 avec triple streaming
Flux multidiffusion via RTSP	Oui
Résolution d'image actuelle	4K UHD 3840x2160/4MP 2688x1512
Fréquence d'image maximale (ips)	MxPEG : 20 à 4k, H.264 : 30 à 4k, H.265 : 30 à 4k

---

## Fonctions logicielles générales

Fonctionnalité	Propriétés
WDR	Jusqu'à 120 dB
Caractéristiques du logiciel	<ul style="list-style-type: none"> <li>▪ Multistreaming H.264, H.265</li> <li>▪ Flux multidiffusion via RTSP</li> <li>▪ Panoramique, inclinaison et zoom numériques/PTZv (zoom jusqu'à 8x)</li> <li>▪ Intégration du protocole Genetec</li> <li>▪ Zones d'exposition programmables</li> <li>▪ Enregistrement d'instantanés (images avant/après l'alarme)</li> <li>▪ Enregistrement en continu</li> <li>▪ Enregistrement des événements</li> <li>▪ Logique d'événement flexible et contrôlée par le temps</li> <li>▪ Programmes hebdomadaires pour les enregistrements et les actions</li> <li>▪ Transfert de vidéos et d'images d'événements par FTP et par courrier électronique</li> <li>▪ Lecture et QuadView via un navigateur web</li> <li>▪ Logos animés sur l'image</li> <li>▪ Fonctionnalité maître/esclave</li> <li>▪ Programmation des zones de confidentialité</li> <li>▪ Notification d'alarme à distance (message réseau)</li> <li>▪ Interface de programmation (HTTP-API)</li> <li>▪ MxMessageSystem</li> </ul>
Compatibilité ONVIF	Profil G, S, T, (M avec les versions ultérieures du micrologiciel)
Fonctionnalité maître/esclave	Oui
Notification d'alarme à distance	courriel, message réseau (HTTP/HTTPS), SNMP, MxMessageSystem, MQTT

## Spécifications techniques

### MOBOTIX D71

---

#### Fonctionnalité

Gestion de l'enregistreur numérique/du stockage d'images

#### Propriétés

- Sur la carte microSD interne
- Sur les périphériques externes USB et NAS
- Différents flux pour l'image en direct et l'enregistrement
- MxPEG+ uniquement
- MxFFS avec archivage en mémoire tampon, images avant et après l'alarme, surveillance du stockage avec rapport d'erreur

Sécurité des caméras et des données

Gestion des utilisateurs et des groupes, connexions SSL, contrôle d'accès basé sur IP, IEEE 802.1X, détection d'intrusion, signature d'image numérique

Micrologiciel signé numériquement

Oui (pour empêcher la falsification des fichiers du micrologiciel)

---

## approfondie

#### Fonctionnalité

Détection de mouvement vidéo

#### Propriétés

Oui

MxActivitySensor

Version 1.0, 2.1 et MxAnalytics AI basée sur l'objet

MxAnalytics

Oui, avec une version ultérieure du micrologiciel

Soutien des applications MOBOTIX

Oui, avec une version ultérieure du micrologiciel

---



## Logiciel de gestion vidéo

Fonctionnalité	Propriétés
MOBOTIX HUB	Oui <a href="http://www.mobotix.com">www.mobotix.com</a> > Support > Centre de téléchargement > Téléchargements de logiciels
MxManagementCenter	Oui (dernière version recommandée) <a href="http://www.mobotix.com">www.mobotix.com</a> > Support > Centre de téléchargement > Téléchargements de logiciels
MOBOTIX Cloud	Diffusion en continu et événements pris en charge
MOBOTIX LIVE App	Oui (disponible sur Google Play Store (Android) et Apple App Store (iOS)).
Logiciels de gestion vidéo tiers	voir les spécifications ONVIF des profils S, T et G

## Variantes du modèle

Code de commande	Angle de vue horizontal
<b>Capteur d'image 4K (3 840 x 2 160)</b>	
Mx-D71A-8DN050	95°
Mx-D71A-8DN080	60°
Mx-D71A-8DN100	45°
Mx-D71A-8DN150	30°
Mx-D71A-8DN280	15°
<b>Capteur d'image 4MP (2 688 x 1 512)</b>	
Mx-D71A-4DN050	95°
Mx-D71A-4DN080	60°
Mx-D71A-4DN100	45°
Mx-D71A-4DN150	30°
Mx-D71A-4DN280	15°

## Spécifications techniques

### MOBOTIX D71

---

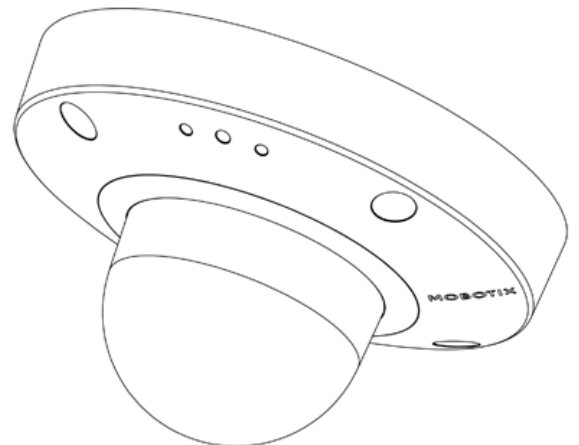
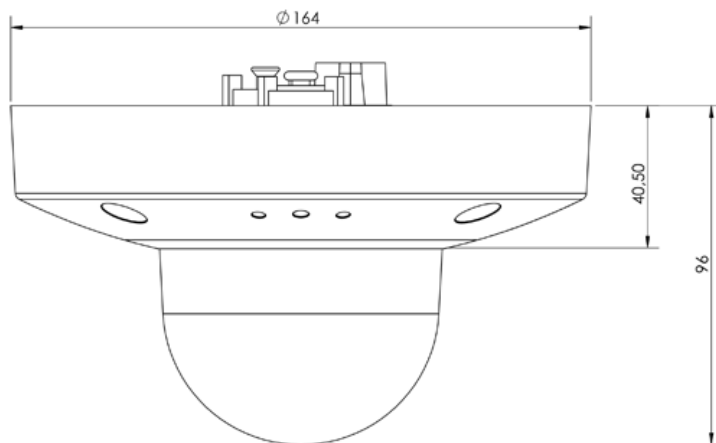
Pour une liste complète des objectifs pour les caméras MOBOTIX, veuillez consulter le document Lens Table for MOBOTIX 7 models sur [www.mobotix.com](http://www.mobotix.com) > [Support](#) > [Centre de téléchargement](#) > [Marketing et documentation](#) > [Lens Table](#).

## Dimensions

**AVIS !** Téléchargez le modèle de perçage à partir de la section ou sur le site web MOBOTIX:

[www.mobotix.com](http://www.mobotix.com) > [Support](#) > [Centre de téléchargement](#) > [Marketing et documentation](#) > [Modèles de forage](#).

**ATTENTION !** Imprimez ou copiez toujours le gabarit de perçage à 100 % de la taille originale !



# MOBOTIX

BeyondHumanVision

FR\_06/24

MOBOTIX AG • Kaiserstrasse D-67722 Langmeil • Tél. : +49 6302 9816-103 • sales@mobotix.com • www.mobotix.com

MOBOTIX est une marque déposée de MOBOTIX AG enregistrée dans l'Union européenne, aux États-Unis et dans d'autres pays. Sujet à modification sans préavis. MOBOTIX n'assume aucune responsabilité pour les erreurs ou omissions techniques ou rédactionnelles contenues dans le présent document. Tous droits réservés. © MOBOTIX AG 2021